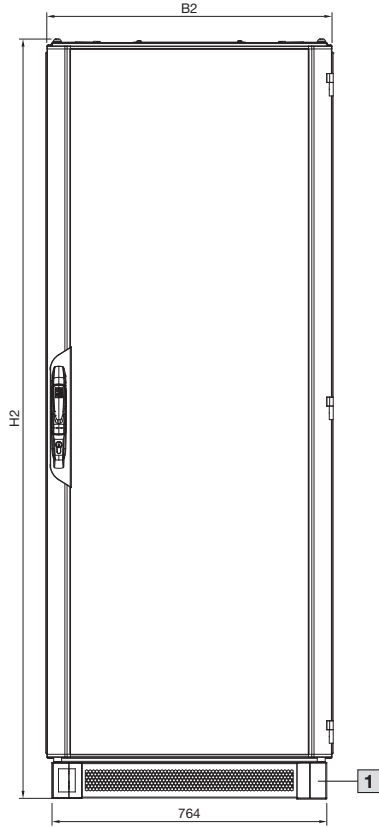


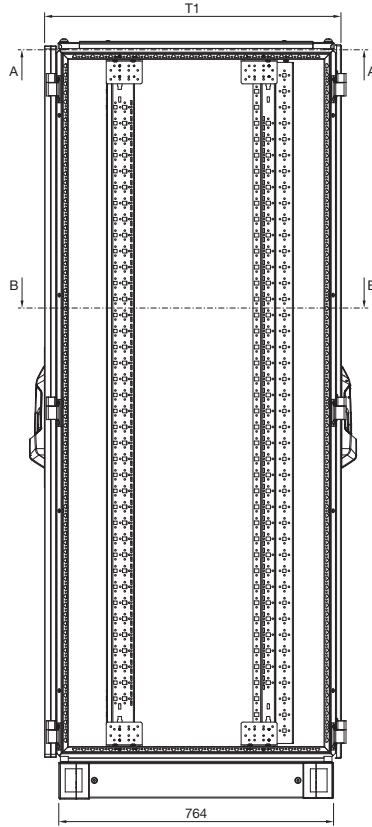
Netzwerk-/Serverschränke VX IT

mit Sichttür, mit 19"-Profilschienen standard, B 800 x T 800 mm

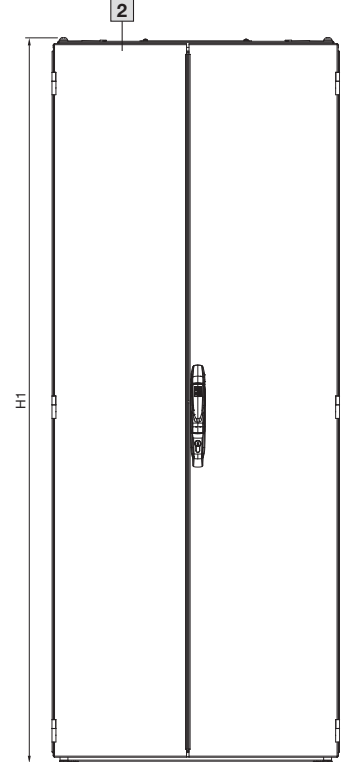
Vorderansicht



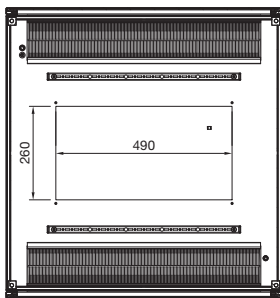
Seitenansicht



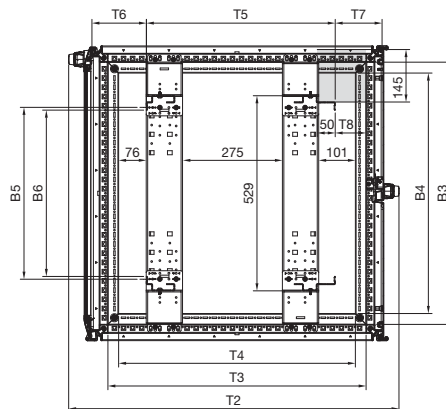
Rückansicht



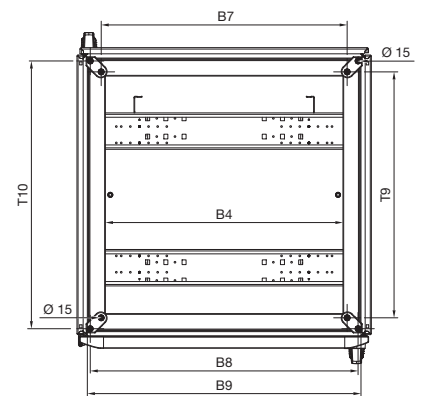
Schnitt A – A



Schnitt B – B



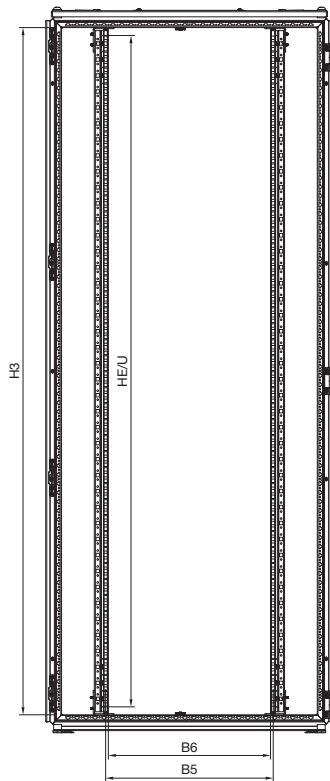
Untersicht



Netzwerk-/Serverschränke VX IT

mit Sichttür, mit 19"-Profilschienen standard, B 800 x T 800 mm

Vorderansicht ohne Türen



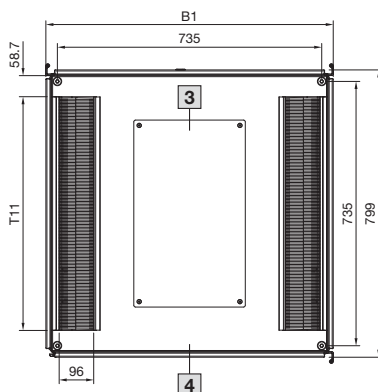
- B1 = Gesamtbreite ohne Seitenwände
- B2 = Breite der Fronttür
- B3 = Lichtes Rahmeninnenmaß
- B4 = Lichtes Öffnungsmaß Boden
(Aufstellmaß Gerüst ohne Nivellierfüße, Innenkante)
- B5 = Befestigungsmaß 19"
- B6 = Lichter Freiraum innerhalb der 19"-Montageebene
- B7 = Aufstellmaß Nivellierfüße
(Befestigung im Bodenrahmen)
- B8 = Aufstellmaß Nivellierfüße
(Befestigung an den Gerüst-Eckstücken)
- B9 = Aufstellmaß Gerüst ohne Nivellierfüße, Außenkante

- H1 = Gesamthöhe ohne Sockel
- H2 = Gesamthöhe inkl. Sockel
- H3 = Lichtes Rahmeninnenmaß

- T1 = Gesamttiefe ohne Griffen
- T2 = Gesamttiefe mit Griffen
- T3 = Lichtes Rahmeninnenmaß
- T4 = Lichte Bodenöffnung
- T5 = Abstand zwischen den 19"-Montageebenen
- T6 = Freiraum vor der 19"-Montageebene
- T7 = Freiraum hinter der 19"-Montageebene
- T8 = Abstand Gerüst zu 19"-Montageebene, hinten
- T9 = Aufstellmaß Nivellierfüße
(Befestigung im Bodenrahmen)
- T10 = Aufstellmaß Nivellierfüße
(Befestigung an den Gerüst-Eckstücken)
- T11 = Tiefe der Bürstenleiste

- 1** 5303.154, 5307.154
mit Sockel-System VX, 100 mm hoch, belüftet
- 2** 5303.124, 5303.134, 5303.154, 5307.134
Rücktür einteilig
- 3** Ausbruch für Lüfterblech 5502.010,
nicht vorhanden bei 5303.134, 5307.134
- 4** 5303.134, 5307.134
Dachblech, einteilig, geschlossen

Draufsicht



Hinweis:

- Mit montierten Seitenwänden erhöht sich die Gesamtbreite B1 um 9 mm
- Zwischen angereihten Schränken ergibt sich je nach Anreihverbinder ein Abstand von 1 bzw. 3 mm
- Freiraum für PDU: Tiefe = T8 + 50 mm/Breite = 145 mm

Best.-Nr. DK	HE	Breitenmaße mm									Höhenmaße mm			Tiefenmaße mm										
		B1	B2	B3	B4	B5	B6	B7	B8	B9	H1	H2	H3	T1	T2	T3	T4	T5 ³⁾	T6 ¹⁾	T7 ²⁾	T8	T9	T10	T11
5303.124 ⁴⁾	24	799	793	711	652	465	451	675	735	751	1217,5	-	1111	825	910	711	652	520	150	129	85	675	735	650
5303.134 ⁴⁾	24	799	793	711	652	465	451	675	735	751	1217,5	-	1111	825	910	711	652	520	150	129	85	675	735	650
5303.154 ⁵⁾	24	799	793	711	652	465	451	675	735	751	1217,5	1311,5	1111	825	910	711	652	520	150	129	85	675	735	650
5305.124 ⁴⁾	38	799	793	711	652	465	451	675	735	751	1817,5	-	1711	825	910	711	652	520	150	129	85	675	735	650
5307.124 ⁴⁾	42	799	793	711	652	465	451	675	735	751	2017,5	-	1911	825	910	711	652	520	150	129	85	675	735	650
5307.134 ⁴⁾	42	799	793	711	652	465	451	675	735	751	2017,5	-	1911	825	910	711	652	520	150	129	85	675	735	650
5307.154 ⁵⁾	42	799	793	711	652	465	451	675	735	751	2017,5	2111,5	1911	825	910	711	652	520	150	129	85	675	735	650
5312.124 ⁴⁾	47	799	793	711	652	465	451	675	735	751	2217,5	-	2111	825	910	711	652	520	150	129	85	675	735	650

¹⁾ Min. Abstand 50 mm ²⁾ Min. Abstand 54 mm ³⁾ Max. Abstand 695 mm ⁴⁾ Ohne Sockel ⁵⁾ Mit Sockel