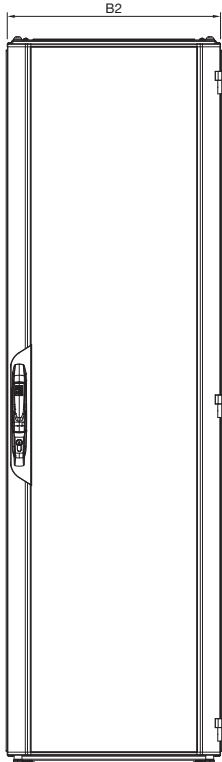


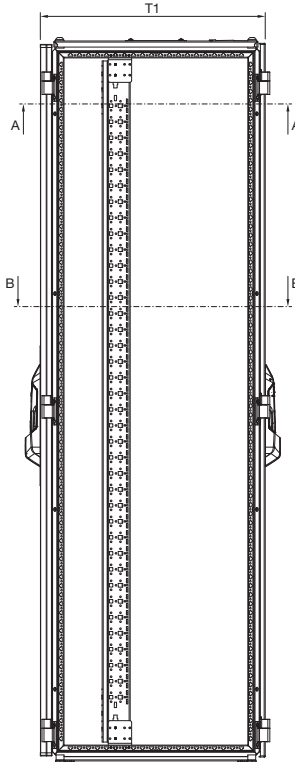
### Netzwerk-/Serverschränke VX IT

mit Sichttür, mit 19"-Profilschienen standard, B 600 x T 600 mm

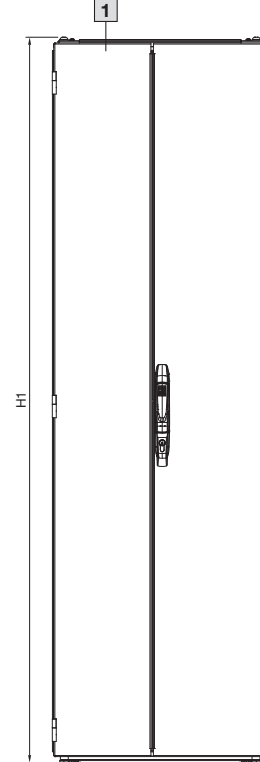
Vorderansicht



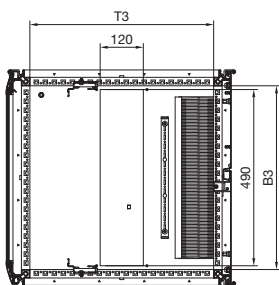
Seitenansicht



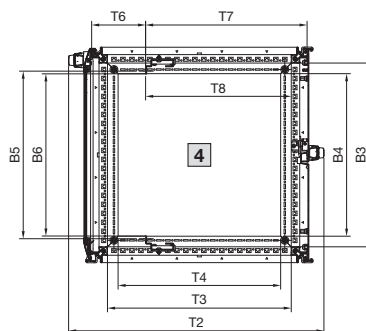
Rückansicht



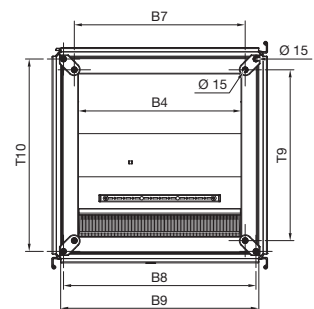
Schnitt A – A



Schnitt B – B



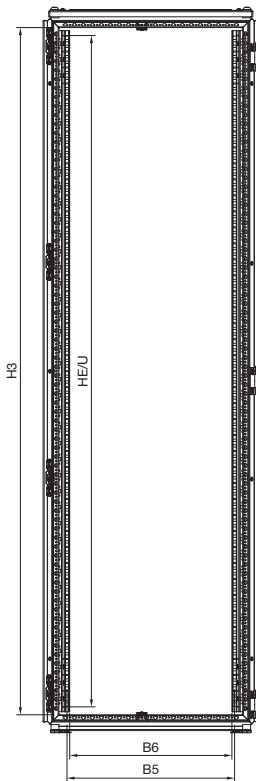
Untersicht



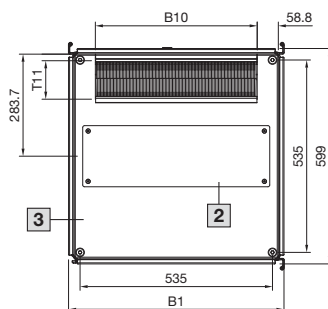
### Netzwerk-/Serverschränke VX IT

mit Sichttür, mit 19"-Profilschienen standard, B 600 x T 600 mm

Vorderansicht ohne Türen



Draufsicht



- B1 = Gesamtbreite ohne Seitenwände
- B2 = Breite der Fronttür
- B3 = Lichtes Rahmeninnenmaß
- B4 = Lichtes Öffnungsmaß Boden  
(Aufstellmaß Gerüst ohne Nivellierfüße, Innenkante)
- B5 = Befestigungsmaß 19"
- B6 = Lichter Freiraum innerhalb der 19"-Montageebene
- B7 = Aufstellmaß Nivellierfüße  
(Befestigung im Bodenrahmen)
- B8 = Aufstellmaß Nivellierfüße  
(Befestigung an den Gerüst-Eckstücken)
- B9 = Aufstellmaß Gerüst ohne Nivellierfüße, Außenkante
- B10 = Breite der Bürstenleiste

- H1 = Gesamthöhe
- H3 = Lichtes Rahmeninnenmaß

- T1 = Gesamttiefe ohne Griffe
- T2 = Gesamttiefe mit Griffen
- T3 = Lichtes Rahmeninnenmaß
- T4 = Lichte Bodenöffnung
- T6 = Freiraum vor der 19"-Montageebene
- T7 = Freiraum hinter der 19"-Montageebene
- T8 = Abstand Gerüst zu 19"-Montageebene, hinten
- T9 = Aufstellmaß Nivellierfüße  
(Befestigung im Bodenrahmen)
- T10 = Aufstellmaß Nivellierfüße  
(Befestigung an den Gerüst-Eckstücken)
- T11 = Tiefe der Bürstenleiste

- 1 5325.121, 5326.121, 5326.131, 5329.131  
Rücktür einteilig  
5325.121, 5326.121, 5326.131  
zweifach scharniert,  
5329.131 vierfach scharniert
- 2 Ausbruch für Lüfterblech 5502.010,  
nicht vorhanden bei 5326.131, 5329.131
- 3 5326.131, 5329.131  
Dachblech, einteilig, geschlossen
- 4 5326.131, 5329.131 Bodenwanne  
mit Bodenblech, mehrteilig, geschlossen

**Hinweis:**

- Mit montierten Seitenwänden erhöht sich die Gesamtbreite B1 um 9 mm
- Zwischen angereihnten Schränken ergibt sich je nach Anreihverbinder ein Abstand von 1 bzw. 3 mm

Best.-Nr. DK	HE	Breitenmaße mm										Höhenmaße mm		Tiefenmaße mm										
		B1	B2	B3	B4	B5	B6	B7	B8	B9	B10	H1	H3	T1	T2	T3	T4	T6 <sup>1)</sup>	T7 <sup>2)</sup>	T8	T9	T10	T11	
5325.121	15	599	593	511	452	465	451	475	535	551	450	817,5	711	625	710	511	452	150	449	405	475	535	125	
5326.121	24	599	593	511	452	465	451	475	535	551	450	1217,5	1111	625	710	511	452	150	449	405	475	535	125	
5326.131	24	599	593	511	452	465	451	475	535	551	-	1217,5	1111	625	710	511	452	150	449	405	475	535	-	
5327.121	38	599	593	511	452	465	451	475	535	551	450	1817,5	1711	625	710	511	452	150	449	405	475	535	125	
5329.111	42	599	593	511	452	465	451	475	535	551	450	2017,5	1911	625	710	511	452	150	449	405	475	535	125	
5329.121	42	599	593	511	452	465	451	475	535	551	450	2017,5	1911	625	710	511	452	150	449	405	475	535	125	
5329.131	42	599	593	511	452	465	451	475	535	551	-	2017,5	1911	625	710	511	452	150	449	405	475	535	-	

<sup>1)</sup> Min. Abstand 37,5 mm <sup>2)</sup> Max. Abstand 561,5 mm