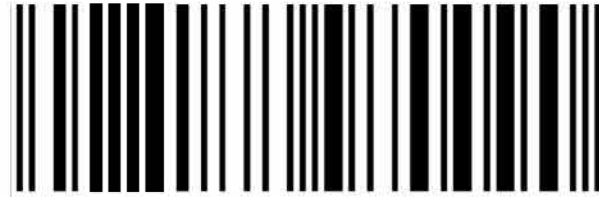


KX
2309.010



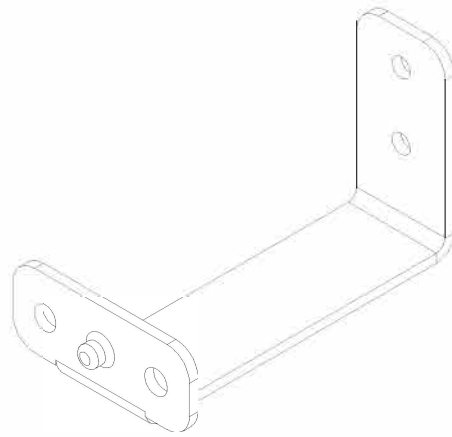
www.rittal.com



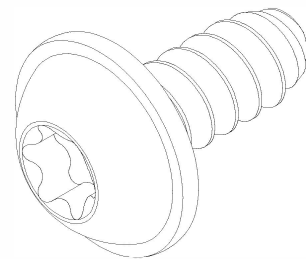
4028177970090

Raum für Verpackungsdatum
Area for date of packing
(MMJJTT / MMYDD)

4x



8x



M5x10

Dok.-Nr. / No. of doc.: A101596 01 KX

Versandbeutel-Nr. / No. of accessory bag:

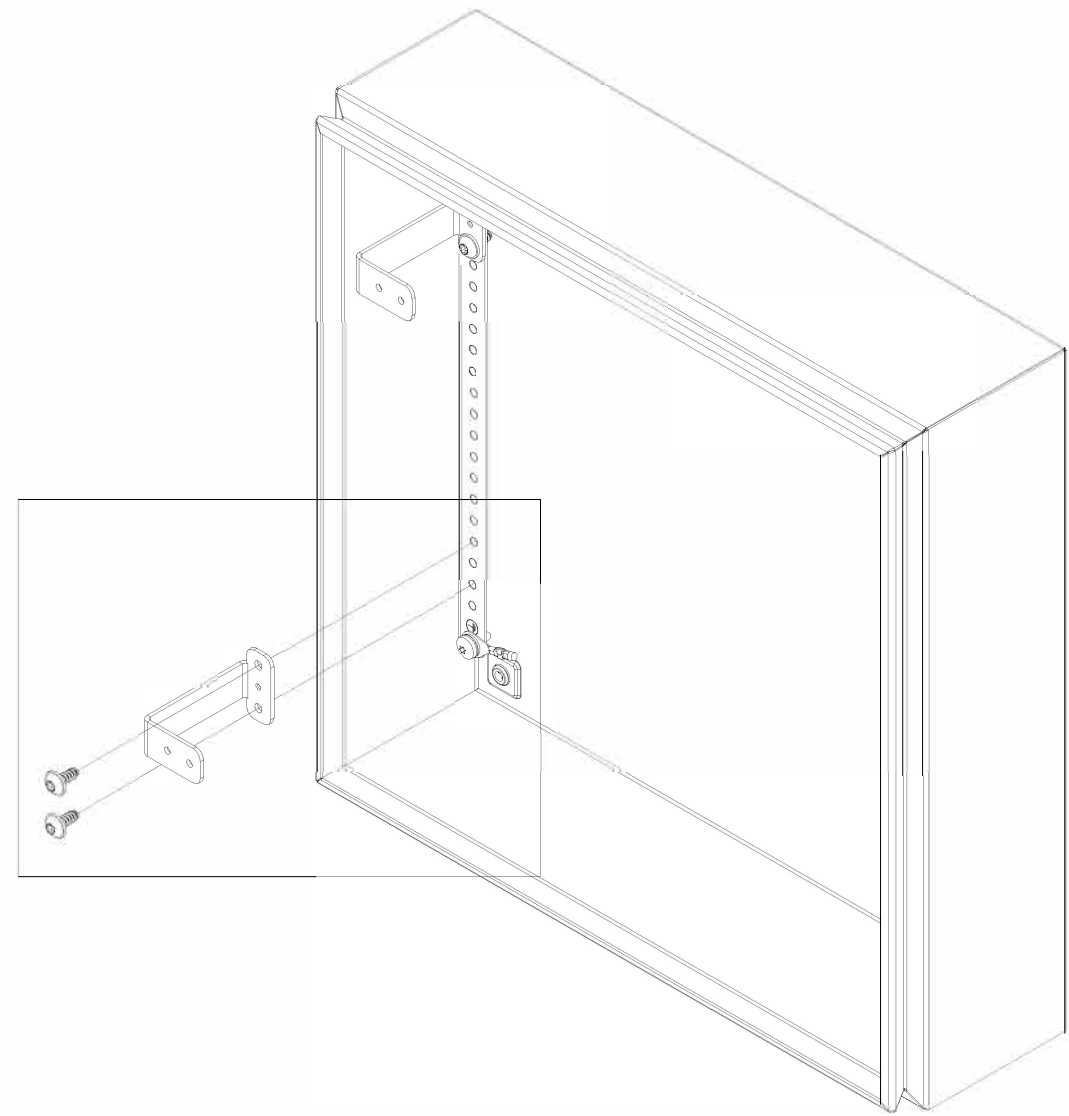
Made in XXXXX

Lieferanten-Nr. / No. of supplier:

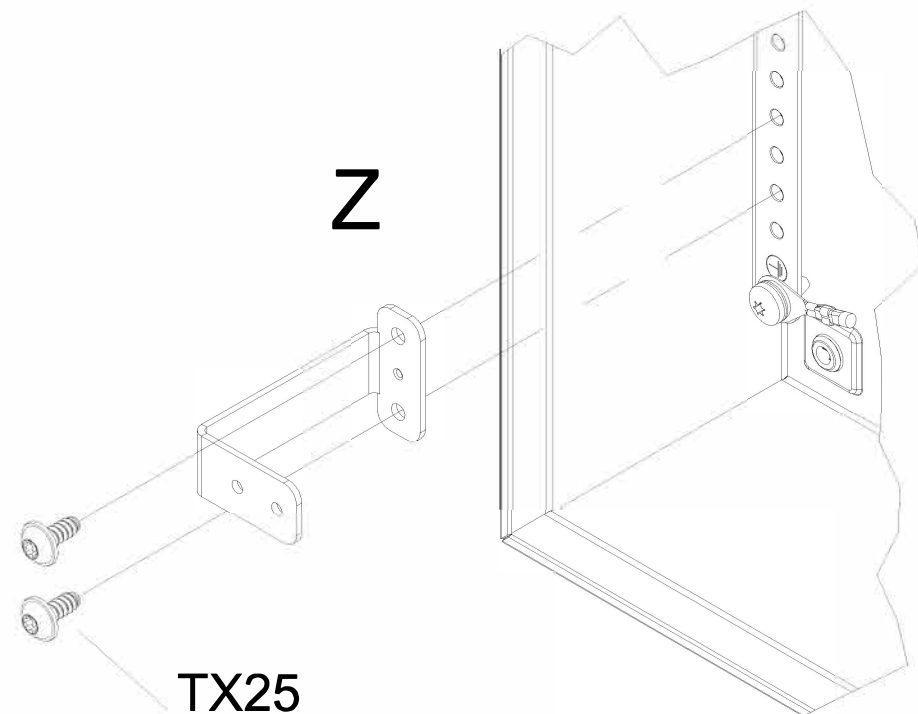
RITTAL GmbH & Co. KG, Auf dem Stuetzelberg, 35745 Herborn

RITTAL Limited, Braithwell Way, Hellaby, Rotherham, S66 8QY, UK

Z



Z



TX25

MA= 2,5 +0,5Nm