



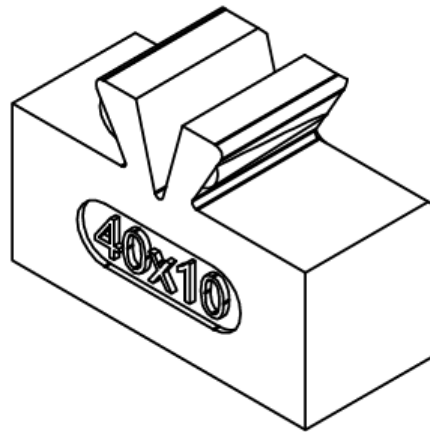
SV

3075.000



Raum für Verpackungsdatum
Area for date of packing
(MMJJTT / MMYDD)

24x



Zchn.-Nr. / No. of dwg. : A1418802SV
Versandbeutel-Nr. / No. of accessory bag : -

Made in XXXXX
Lieferanten-Nr. / No. of supplier :

RITTAL GmbH & Co. KG, Auf dem Stuetzelberg, 35745 Herborn
RITTAL Limited, Braithwell Way, Hellaby, Rotherham, S66 8QY, UK

