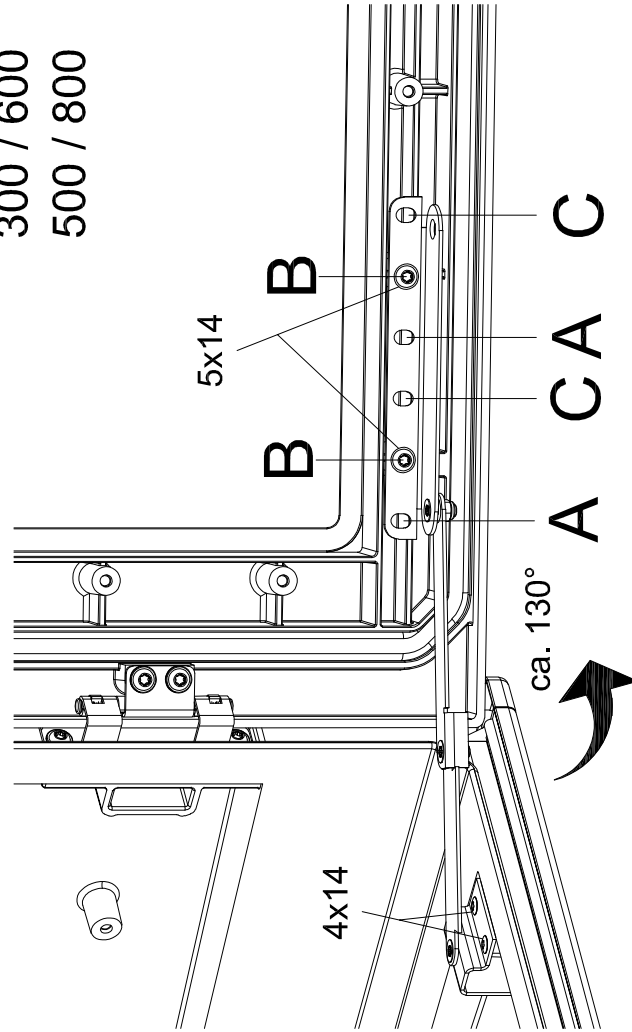


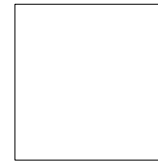
Montageaufbau (Auslieferungszustand Türarretierung)
auf Scharnierseite rechts unten,
sowie bei Türanschlagswechsel links oben.

Mounting construction (delivery state of door stay)
on hinge side bottom right,
as well as if door stop is changed on top left.

Gehäusebreite [mm]
Housing width
400 = A
300 / 600 = B
500 / 800 = C



Nicht für 1432.000 (B=250mm) geeignet !
Not suitable for 1432.000 (W = 250mm) !

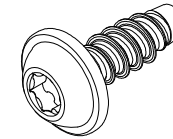


Raum für Verpackungsdatum
Area for date of packing
(MMJJTT / MMYDD)

www.rittal.com

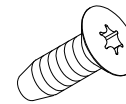
AX
1485.100

4x



5x14
 $M_A = 3 \text{ Nm}$

4x



4x14
 $M_A = 2 \text{ Nm}$

Zchn.-Nr. / No. of dwg. : A08671004AX
Versandbeutel-Nr. / No. of accessory bag : 374017

Made in Germany
Lieferanten-Nr. / No. of supplier:

Montageaufbau auf Scharnierseite links unten, sowie bei Türanschlagswechsel rechts oben.
Nach Umbau die Beweglichkeit des Gestänges durch lösen der Schraubverbindungen
um eine 1/8 Umdrehung sicherstellen !

Mounting construction on hinge side bottom left, as well as if door stop is changed on top right.
After modification: Ensure the mobility of the linkage by loosening the screw connection by 1/8 turn !

