

Rittal – The System.

Faster – better – everywhere.



HD Klemmenkästen / Tastergehäuse HD Terminal boxes / switch housing HD Boîtiers de jonction / Coffrets pour boutons poussoirs

HD 1670.600
HD 1671.600
HD 1672.600
HD 1674.600
HD 1675.600
HD 1676.600

HD 1681.600
HD 1682.600
HD 1683.600
HD 1684.600
HD 1686.600

Montage- und Bedienungsanleitung
Assembly and operating instructions
Notice de montage et d'emploi

ENCLOSURES

POWER DISTRIBUTION

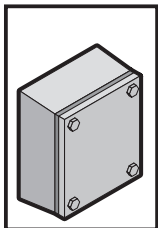
CLIMATE CONTROL

IT INFRASTRUCTURE

SOFTWARE & SERVICES

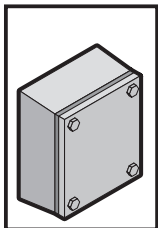
FRIEDHELM LOH GROUP



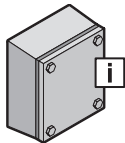


Inhaltsverzeichnis
Contents
Sommaire

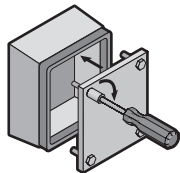
DE	Seite	EN	Page	FR	Page
1. Hinweise zur Dokumentation	4	1. Notes on documentation	4	1. Remarques relatives à la documentation	4
1.1 CE-Kennzeichnung	4	1.1 CE labelling	4	1.1 Certification CE	4
1.2 Aufbewahrung der Unterlagen	4	1.2 Storing the documents	4	1.2 Conservation des documents	4
1.3 Verwendete Symbole	4	1.3 Symbols used	4	1.3 Symboles utilisés	4
1.4 Mitgeltende Unterlagen	4	1.4 Other applicable documents	4	1.4 Autres documents applicables	4
1.5 Normative Verweise	4	1.5 Normative references	4	1.5 Renvoi à la norme	4
2. Sicherheitshinweise	5 – 15	2. Safety instructions	5 – 15	2. Consignes de sécurité	5 – 15
3. Gerätebeschreibung	16	3. Device description	16	3. Description du boîtier	16
3.1 Zusätzliche Verwendungsmöglichkeiten	16	3.1 Additional possible uses	16	3.1 Possibilités d'utilisation complémentaires	16
3.2 Funktionsbeschreibung und Bestandteile	16	3.2 Function description and components	16	3.2 Description fonctionnelle et éléments	16
3.3 Lieferumfang	16	3.3 Composition de la livraison	16	3.3 Composition de la livraison	16
4. Montage und Aufstellung	17 – 27	4. Assembly and siting	17 – 27	4. Montage et implantation	17 – 27
4.1 Anforderungen an den Aufstellort	17	4.1 Site requirements	17	4.1 Exigences concernant le lieu d'implantation	17
4.2 Deckel Montage	18	4.2 Fitting the cover	18	4.2 Montage du couvercle	18
4.3 Montageplatte, Einbau	19	4.3 Fitting the mounting plate	19	4.3 Montage de la plaque de montage	19
4.4 Tragschiene, Einbau	19	4.4 Fitting the support rail	19	4.4 Montage du rail porteur	19
4.5 Kabeleinführung	20	4.5 Introducing cables	20	4.5 Introduction de câbles	20
4.6 Befestigung	21	4.6 Mounting	21	4.6 Fixation	21
4.7 Erdung und Potenzialausgleich	25	4.7 Earthing and potential equalisation	25	4.7 Mise à la masse et équipotentialité	25
4.8 Transport	26	4.8 Transport	26	4.8 Transport	26
5. Installation	27	5. Installation	27	5. Installation	27
6. Erdung und Potenzialausgleich	27	6. Earthing and potential equalisation	27	6. Mise à la masse et équipotentialité	27
7. Bedienung	27	7. Operation	27	7. Utilisation	27
8. Reinigung und Desinfektion	28 – 29	8. Cleaning and disinfection	28 – 29	8. Nettoyage et désinfection	28 – 29
9. Inspektion und Wartung	30	9. Inspection and maintenance	30	9. Inspection et entretien	30
10. Lagerung	30	10. Storage	30	10. Stockage	30
11. Technische Daten/ Schutzgrade/ Verlustleistung	31 – 32	11. Technical specifications/ Degrees of protection/ Heat loss	31 – 32	11. Caractéristiques techniques / Indices de protection / Puissance dissipée	31 – 32
12. Ersatzteile	32	12. Spare parts	32	12. Pièces de rechange	32
13. Garantie	33	13. Guarantee	33	13. Garantie	33
14. Kundendienstadressen	33	14. Customer services addresses	33	14. Coordonnées des services après-vente	33



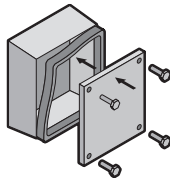
Inhaltsverzeichnis
Contents
Sommaire



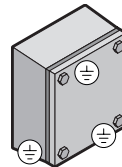
4 - 17
 28 - 34



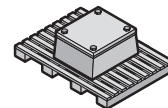
17



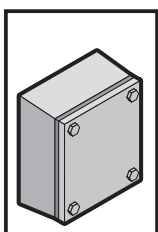
18



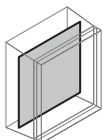
25



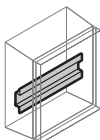
26



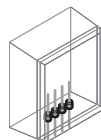
Zubehör
Accessories
Accessoires



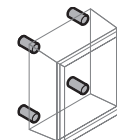
19



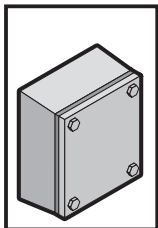
19



20



21



1. Hinweise zur Dokumentation
1. Notes on documentation
1. Remarques relatives à la documentation

DE

Die Montageanleitung richtet sich an alle Personen, die über eine entsprechende Fachausbildung verfügen, um die Gehäuse normgerecht mit elektrischen, elektronischen, mechanischen oder pneumatischen Betriebsmitteln auszurüsten, am Bestimmungsort aufzustellen bzw. zu montieren und betriebsfertig anzuschließen. Die Bedienungsanleitung richtet sich an das Bedienpersonal und entsprechend ausgebildete Fachkräfte für elektrotechnische und mechanische Instandhaltung.

Die original Montage- und Bedienungsanleitung ist in deutscher Sprache verfasst.

1.1 CE-Kennzeichnung

Die Konformitätserklärung nach EN 62 208 steht als Download auf der Homepage von Rittal zur Verfügung.

1.2 Aufbewahrung der Unterlagen

Der Sicherheitshinweis und der Einlegezettel sind Teil des Produktes. Sie müssen dem Anlagenbetreiber ausgehändigt werden. Dieser übernimmt die Aufbewahrung, damit die Unterlagen im Bedarfsfall zur Verfügung stehen.

1.3 Verwendete Symbole

Beachten Sie folgende Sicherheits- und sonstige Hinweise in der Anleitung:



Gefahr



Hinweis



Hinweis auf ein Hygienierisiko

In Verbindung mit der Überschrift „HYGIENERISIKO!“ kann es bei nicht fachgemäßer Handhabung zu einem erhöhten Risiko der

Ansammlung von ungewünschten Mikroorganismen kommen. Um dieses zu vermeiden, ist den entsprechenden Hinweisen unbedingt Folge zu leisten.

1.4 Mitgeltende Unterlagen

Für die hier beschriebenen Gehäuse steht diese Montage- und Bedienungsanleitung als Download unter www.rittal.de zur Verfügung. Für Schäden, die durch Nichtbeachtung dieser Anleitung entstehen, übernehmen wir keine Haftung. Zusätzlich gelten auch die Anleitungen des verwendeten Zubehörs.

1.5 Normative Verweise

Die HD Gehäuse entsprechen einer Vielzahl technischer Regelwerke, wodurch das Gehäuse für unterschiedlichste Märkte und Einsatzbereiche qualifiziert ist. Eine aktuelle Übersicht finden Sie beim Produkt auf www.rittal.de.

Die Hauptverantwortung für die Lebensmittelsicherheit liegt nach der Verordnung über Lebensmittelhygiene EG 852/2004, Artikel 1, Absatz 1a beim Lebensmittelunternehmer.

EN

The assembly instructions are aimed at all persons who have appropriate specialist training to allow them to equip enclosures to conform to standards with electrical, electronic, mechanical or pneumatic operating equipment, to place or install at the destination site and to connect ready to operate. The operating instructions are for the operating personnel and appropriately trained specialists for electro-technical and mechanical maintenance.

The assembly and operating instructions were originally drawn up in the German language.

1.1 CE labelling

The declaration of conformity according to EN 62 208 can be downloaded from the Rittal homepage.

1.2 Storing the documents

The safety notes and the accompanying note are part of the product. They must be given to the plant operator, who is then responsible for the storage of the documents so that they are readily available when needed.

1.3 Symbols used

Please observe the following safety instructions and other notes in this guide:



Danger



Note



Note on hygiene risks

In relation to the “HYGIENE RISK!” section, incorrect handling may lead to an increased risk of a build-up of unwanted microorganisms. To prevent this, the relevant instructions must be followed.

1.4 Other applicable documents

These installation instructions and operating instructions for the described enclosures can be downloaded from www.rittal.com. We cannot accept any liability for damage associated with failure to observe these instructions. The instructions for any accessories used also apply.

1.5 Normative references

Because the Rittal HD enclosures conforms to many technical regulations, the enclosure is suitable for the widest range of markets and application areas. A current overview for the product is available at www.rittal.com.

In accordance with the regulation for food hygiene, EU 852/2004 Article 1 Paragraph 1a, the primary responsibility for food safety lies with the food processing company.

FR

La notice de montage s'adresse à toutes les personnes qui possèdent les compétences professionnelles correspondantes, pour équiper les armoires électriques avec du matériel électrique, électronique, mécanique ou pneumatique dans le respect des normes, pour les installer ou les monter sur le lieu d'exploitation et pour les raccorder pour leur exploitation. La notice d'emploi s'adresse au personnel d'exploitation et aux spécialistes formés en conséquence pour la maintenance électrotechnique et mécanique.

La notice de montage et d'utilisation originale est rédigée en langue allemande.

1.1 Certification CE

La déclaration de conformité selon la norme EN 62 208 est disponible par téléchargement sur le site Internet de Rittal.

1.2 Conservation des documents

Les consignes de sécurité et la notice jointe font partie du produit. Elles doivent être remises à l'exploitant de l'installation. Celui-ci les conservera de manière à ce qu'elles soient disponibles en cas de besoin.

1.3 Symboles utilisés

Tenir compte des consignes de sécurité et autres directives contenues dans cette notice :



Danger



Remarque



Remarque au sujet du risque hygiénique

En combinaison avec le titre « RISQUE HYGIENIQUE » et en cas de manipulation inappropriée, il existe un risque élevé d'accumulation de micro-organismes indésirables. Pour éviter cela, il faut absolument suivre les remarques correspondantes.

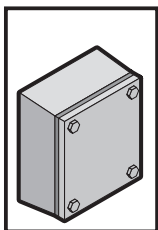
1.4 Autres documents applicables

La présente notice de montage et d'emploi pour les boîtiers qui y sont mentionnés peut être téléchargée sur le site internet www.rittal.fr. Nous déclinons toute responsabilité en cas de dommages imputables à la non-observation des instructions contenues dans ces documents. Veuillez également tenir compte des instructions relatives aux accessoires utilisés.

1.5 Renvois à la norme

Le boîtier HD répond à de nombreuses normes techniques qui permettent au boîtier d'être homologué pour divers marchés et domaines d'application. Un état actualisé est disponible sur le site internet www.rittal.fr.

La responsabilité principale pour la sécurité des aliments se situe, selon l'ordonnance sur l'hygiène alimentaire CE 852/2004 article 1 paragraphe 1a, au niveau de l'entreprise alimentaire.



2. Sicherheitshinweise 2. Safety instructions

2. Consignes de sécurité 2. Veiligheidsvoorschriften

DE

Bestimmungsgemäße Verwendung

Diese Rittal Produkte sind Leergehäuse für Niederspannungs-Schaltgerätekombinationen mit einer Bemessungsspannung von höchstens 1000 V AC oder 1500 V DC und Mess-, Steuer- und Regelungstechnik im Innenraum. Für besondere Anforderungen und für Freiluftaufstellung muss die Eignung durch Rittal bestätigt werden. Die in der Montageanleitung angegebenen Belastungsgrenzen sind einzuhalten.

Bei der Entwicklung des in dieser Anleitung beschriebenen Produktes wurden bereits im Konstruktionsstadium sicherheitskritische Punkte über eine Risikobewertung nach DIN EN ISO 12100 bewertet und vermieden. Da sich einige wenige Restrisiken nicht ausschließen lassen, sind folgende Hinweise zu beachten.

Bei einem Nichtbeachten der Sicherheitshinweise besteht die Möglichkeit der Gefahr für Gesundheit und Leben.

Sicherheitshinweise:

- Das Gehäuse muss während Transport, Auf- und Ausbau sowie Demontage gegen Umkippen, Herunterfallen und Verrutschen gesichert werden.
- Quetsch- und Schnittgefahr beim Ein- und Ausbau der Montageplatte.
- Beim Entpacken Verletzungsgefahr durch lose Bauteile.
- Bei allen Arbeiten ist die dafür erforderliche persönliche Schutzausrüstung (PSA) zu verwenden.

EN

Intended use

These Rittal products are empty enclosures for low-voltage switchgear combinations with maximum rated voltage 1000 V AC or 1500 V DC, and incorporate instrumentation and control systems. For special requirements and for outdoor installations, confirmation of suitability must be obtained from Rittal. The load limits specified in the assembly instructions must be observed.

During the development of the product described in these instructions as part of the design study, a risk evaluation according to DIN EN ISO 12100 was conducted to evaluate and prevent safety-critical items. Because a few residual risks cannot be precluded, the following notes must be observed.

Danger to life and health in case of non-observance of the safety instructions.

Safety instructions:

- The enclosure must be secured against falling over and slipping during transport, assembly, configuration and dismantling.
- Beware of cuts and bruising when installing and removing the mounting plate.
- Beware of injuries caused by loose components when unpacking.
- The personal safety equipment required must be used for all work.

FR

Utilisation correcte

Ces produits Rittal sont des coffrets vides prévus pour recevoir des disjoncteurs basse tension de max. 1000 V AC ou 1500 V DC et des composants de contrôle et de régulation. Pour des applications spécifiques ou pour une implantation en extérieur, faites vérifier leur adéquation par Rittal. Les limites de charges indiquées dans la notice de montage doivent être respectées.

Lors du développement du produit décrit dans cette notice, les points critiques pour la sécurité ont déjà été analysés et prévenus lors de la fabrication via une analyse des risques conformément à la norme EN ISO 12100. Les remarques suivantes sont à respecter car quelques risques résiduels ne peuvent pas être supprimés.

Il est possible que la santé et la vie des personnes soient mises en danger en cas de non-respect des consignes de sécurité.

Consignes de sécurité :

- Lors du transport, du montage, du démontage et de l'équipement, le coffret doit être sécurisé pour ne pas basculer, chuter ou glisser.
- Risque d'écrasement et de coupure lors du montage et du démontage de la plaque de montage.
- Risque de blessure possible lors du déballage à cause des composants livrés en vrac.
- L'équipement de protection individuel (EPI) requis doit être utilisé pour tous les travaux.

NL

Voorgesproken gebruik

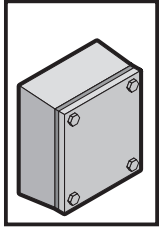
Deze Rittal-producten zijn lege kasten voor laagspanningsschakelinrichtingen met een nominale spanning van maximaal 1000 V AC of 1500 V DC en meet-, besturings- of regeltechnische elementen voor gebruik binnenshuis. Voor bijzondere vereisten en gebruik in buitenopstelling dient de geschiktheid door Rittal te worden bevestigd. De in de gebruiksaanwijzing maximaal toelaatbare belastbaarheid dient in acht te worden genomen.

Bij de ontwikkeling van de in deze handleiding beschreven producten zijn er al in de ontwerpfase veiligheidskritische punten vastgesteld en vermeden door middel van een risico-evaluatie conform DIN EN ISO 12100. Omdat enkele resterende risico's niet kunnen worden uitgesloten, dienen de volgende instructies in acht te worden genomen.

Wanneer de veiligheidsinstructies niet in acht worden genomen, kan dit leiden tot een risico op letsel en overlijden.

Veiligheidsvoorschriften:

- De behuizing moet tijdens het transport, montage, installatie en demontage tegen kantelen, vallen en wegglijden worden beveiligd.
- Gevaar voor bekneling en snijwonden bij het in- en uitbouwen van de montageplaat.
- Letselgevaar bij het uitpakken als gevolg van losse componenten.
- Bij alle werkzaamheden moet de hiervoor vereiste persoonlijke beschermingsmiddelen (PBM) worden gebruikt.



2. Säkerhetsinstruktioner 2. Istruzioni di sicurezza

2. Instrucciones de seguridad 2. Turvallisuusohjeet

SE

Ändamålsenlig användning

Dessa Rittal produkter är tomma skåp för lågspänningsfördelningskombinationer med märkspänning på högst 1000 V AC eller 1500 V DC och intern mät-, styr- och regleringsteknik. Vid särskilda förutsättningar och vid uppställning utomhus måste Rittal intyga produkternas lämplighet. De belastningsgränser som anges i montageanvisningen måste observeras.

Vid utvecklingen av produkten som beskrivs i dessa instruktioner har säkerhetskritiska punkter utvärderats och undvikits redan på konstruktionsstadiet genom en riskbedömning enligt DIN EN ISO 12100. Eftersom vissa kvarvarande risker inte kan undvikas helt ska följande information observeras.

Om säkerhetsanvisningarna inte följs kan det finnas risk för allvarliga skador eller dödsfall.

Säkerhetsinstruktioner:

- Skåpet måste säkras vid transport, montage, installation och demontage så att det inte kan välta, falla ner eller glida.
- Risk för klämning och skärskador vid montage och demontage av montageplåten.
- Vid uppackning finns risk för skador på grund av lösa delar.
- Vid alla arbeten ska nödvändig personlig skyddsutrustning användas.

IT

Impiego conforme alle norme

Questi prodotti Rittal consistono essenzialmente in contenitori vuoti per l'alloggiamento in spazi interni di apparecchiature assiemate di protezione e di manovra per bassa tensione con una tensione nominale di max. 1000 V AC o 1500 V DC, nonché di apparecchi di misurazione, comando e regolazione. Per applicazioni speciali o per l'installazione all'esterno è necessaria la conferma dell'idoneità all'uso da parte di Rittal. Occorre inoltre rispettare i limiti di carico specificati nelle Istruzioni di installazione.

Durante lo sviluppo del prodotto descritto nelle istruzioni, già in fase di progettazione è stata eseguita una valutazione del rischio secondo la norma DIN EN ISO 12100 volta a identificare gli aspetti critici legati alla sicurezza ed eliminare eventuali pericoli. Dal momento che non è possibile escludere altri rischi, è necessario attenersi alle seguenti istruzioni.

L'inosservanza delle avvertenze di sicurezza può comportare gravi lesioni personali, anche mortali.

Avvertenze di sicurezza:

- Durante il trasporto, il montaggio, l'allestimento e lo smontaggio, il contenitore deve essere protetto da possibili cadute, ribaltamenti e scivolamenti.
- Pericolo di schiacciamento e taglio durante il montaggio e l'allestimento della piastra di montaggio.
- Durante il disimballaggio, rischio di lesioni a causa dei componenti non montati.
- I dispositivi di protezione individuale (DPI) devono essere utilizzati in tutti i lavori.

ES

Uso correcto

Estos productos Rittal son armarios vacíos para instalaciones de aparataje de baja tensión con tensión nominal máxima de 1000 V AC o 1500 V DC, e incorporan sistemas de instrumentación y control. Para requisitos especiales o para instalaciones al exterior hay que obtener la confirmación de la idoneidad. Hay que tener en cuenta los límites de carga especificados en las instrucciones de montaje.

Durante el desarrollo del producto descrito en este manual como parte del estudio del diseño, ya se evaluaron y subsanaron los puntos críticos para la seguridad a través de una valoración de riesgo según DIN EN ISO 12100. Puesto que algunos riesgos residuales no pueden evitarse, deben tenerse en cuenta las siguientes advertencias.

Ignorar las advertencias de seguridad puede comportar riesgos para la salud y la vida de las personas.

Indicaciones de seguridad:

- Asegure el armario contra vuelcos, caídas y deslizamientos durante el transporte, el montaje y el desmontaje.
- Riesgo de aplastamiento y corte al realizar el montaje y desmontaje de la placa de montaje.
- Riesgo de lesiones al desembalar debido a piezas sueltas.
- Para realizar cualquier tarea debe utilizarse el equipo de protección personal requerido.

FI

Määräystenmukainen käyttö

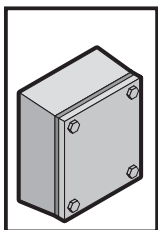
Nämä Rittalin tuotteet ovat tyhjiä kotelointi-kytkentälaitteyhdistelmille, jossa suurin mittausjännite on enintään 1000 V AC tai 1500 V DC, ja joiden sisällä on mittaus-, ohjaus- ja säätötekniikkaa. Erityisiä vaatimuksia varten ja asennettaessa ulkotiloihin soveltuminen on varmistettava. Asennusohjeissa mainittuja kuormitusrajoja on noudatettava.

Tämän ohjeissa kuvatun tuotteen kehityksessä on otettu jo suunnitteluvaiheessa huomioon turvallisuuden kannalta kriittiset pisteet DIN EN ISO 12100:n mukaisen riskiarvioinnin perusteella, ja niitä on vältetty. Koska joitakin jäännösriskkejä ei voi välttää, on noudatettava seuraavia ohjeita.

Mikäli turvallisuusohjeita ei noudateta, saattaa aiheutua vaara terveydelle ja hengelle.

Turvallisuusohjeet:

- Kotelon kaatuminen, putoaminen ja liikkuminen on estettävä kuljetuksen, asennuksen ja purkamisen aikana.
- Puristumis- ja leikkautumisvaara asennuslevyä asennettaessa ja purettaessa.
- Pakkausta purettaessa irtonaiset rakenneosat aiheuttavat loukkaantumisvaaran.
- Kaikissa töissä on käytettävä niihin vaadittavia henkilönsuojaimia.



2. Sikkerhedsanvisninger 2. Wskazówki dotyczące bezpieczeństwa

2. Bezpečnostní pokyny 2. Инструкции за безопасност

DK Korrekt brug

Disse Rittal-produkter er tomme indkapslinger til lavspændingstavle-kombinationer med maksimal mærkespænding på 1000 V AC eller 1500 V DC, og inkorporeret instrumenter og kontrolsystemer. For særlige krav og udendørs installationer skal egnethed bekræftes. Lastgrænserne angivet i monteringsvejledningen skal til enhver tid overholdes.

Ved udviklingen af produktet beskrevet i denne instruktion blev der i konstruktionsfasen foretaget en risikovurdering af sikkerhedskritiske punkter jf. DIN EN ISO 12100, som herefter blev undgået. Det er ikke muligt at udelukke enkelte restriktioner, hvorfor følgende anvisninger skal overholdes.

Manglende overholdelse af sikkerhedsanvisningerne udgør en sundhedsrisiko og livsfare.

Sikkerhedsanvisninger:

- Under transport, op- og udbygning samt demontering skal kabinettet sikres mod at vælte, falde ned samt at glide.
- Der er risiko for kvæstelser eller snitsår ved montering og afmontering af montagepladen.
- Ved udpakning er der risiko for personskade på grund af løse komponenter.
- Ved enhver type arbejde skal der anvendes personlige værnemidler (PSA).

PL Użycie zgodnie z przeznaczeniem

Opisywane tutaj produkty Rittal to puste obudowy do rozdzielnic i sterownic niskonapięciowych o napięciu znamionowym nieprzekraczającym 1000 V AC lub 1500 V DC, a także do urządzeń pomiarowych sterujących i regulujących wewnątrz budynków. Przydatność do szczególnych wymagań oraz do instalacji na wolnym powietrzu wymagają potwierdzenia przez Rittal. Podane w instrukcji montażu granice obciążenia muszą być przestrzegane.

Podczas projektowania produktu opisanego w tej instrukcji przeprowadzono ocenę ryzyka zgodnie z normą DIN EN ISO 12100 zostały w celu oceny i zapobiegania elementom krytycznym dla bezpieczeństwa. Ponieważ nie można wykluczyć niektórych pozostałych zagrożeń, należy przestrzegać poniższych wskazań.

Nieprzestrzeganie wskazań bezpieczeństwa może spowodować niebezpieczeństwo dla życia i zdrowia.

Wskazówki dotyczące bezpieczeństwa:

- Podczas transportu, montażu i konfiguracji obudowa musi być zabezpieczona przed przewróceniem, upadkiem i przesunięciem.
- Niebezpieczeństwo zgniecenia i skaleczenia przy montażu lub demontażu płyty montażowej.
- Podczas rozpakowywania zachodzi niebezpieczeństwo zranienia przez luźne części.
- Podczas wszelkich prac należy stosować wymagane osobiste wyposażenie ochronne.

CZ Použití v souladu s určením

Tyto výrobky společnosti Rittal jsou prázdné skříně pro elektrické rozváděče s maximálním jmenovitým napětím 1000 V AC nebo 1500 V DC a pro měřicí, řídicí a regulační prvky ve vnitřních prostorách. V případě speciálních požadavků a instalace ve venkovním prostředí musí společnost Rittal potvrdit vhodnost takové použití. Zátěžové limity uvedené v návodu k obsluze se musí dodržovat.

Při konstrukčním vývoji produktu popsaného v těchto instrukcích byly hodnoceny a eliminovány bezpečnostně kritické body na základě hodnocení rizik podle DIN EN ISO 12100. Protože není možno některá minimální zbytková rizika vyloučit, je nutno respektovat následující pokyny.

Důsledkem nerespektování bezpečnostních pokynů může být ohrožení zdraví a života.

Bezpečnostní pokyny:

- Skříně musí být během přepravy, instalace, montáže a demontáže zajištěna proti překlopení, pádu a sklouznutí.
- Nebezpečí přimáčknutí a pořezání při montáži a demontáži montážní desky.
- Při vybalování hrozí nebezpečí poranění o volné součástky.
- Při všech pracích je nutné používat k tomu nezbytné osobní ochranné pracovní pomůcky (OOPP).

BG За правилна употреба

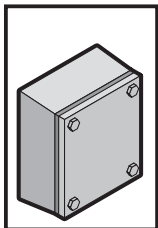
Продуктите на Rittal са празни кутии за измервателни уреди, контролни системи и инсталации с ниско напрежение. Максимално номинално напрежение 1000 V AC или 1500 V DC. При специални изисквания и външни инсталации, трябва да се изиска потвърждение от Rittal за приложимост. Трябва да се спазват ограниченията за натоварване посочени в инструкциите за монтаж.

При проектирането и разработването на продуктът описан в инструкцията са оценени и избегнати критичните точки по отношение на безопасността чрез оценка на риска съгласно DIN EN ISO 12100. Тъй като някои остатъчни рискове не може да се изключат, трябва да се спазват следните указания.

При неспазване на инструкциите за безопасност съществува потенциална опасност за здравето и живота.

Инструкции за безопасност:

- Корпусът трябва да се обезопаси срещу преобръщане, падане и подхлъзване по време на транспортиране, сглобяване, монтаж и демонтаж.
- Опасност от притискане и порязване при монтиране и демонтиране на монтажната плоча.
- Опасност от нараняване от насипни компоненти при разопаковане.
- При всички дейности използвайте изискваните за целта лични предпазни средства (ЛПС).



2. Меры безопасности 2. Υποδείξεις ασφαλείας

2. Instrucțiuni de siguranță 2. Sigurnosne upute

RU

Использование согласно назначению

Данные продукты Rittal являются пустыми корпусами для низковольтных комплектных устройств с номинальным напряжением максимум 1000 В AC или 1500 В DC, а также для оборудования измерения и управления для установки внутри помещений. При наличии особых требований, а также при наружной установке необходимо получить подтверждение Rittal. Необходимо соблюдать диапазон нагрузок, указанный в руководстве по монтажу.

При разработке описанного в данном руководстве продукта в ходе оценки рисков согл. DIN EN ISO 12100 уже на стадии конструирования были оценены и минимизированы факторы, влияющие на безопасность. Так как некоторые остаточные риски исключить не возможно, следует принять во внимание следующие указания.

При несоблюдении мер безопасности возможна опасность для здоровья и жизни.

Меры безопасности:

- Во время транспортировки, монтажа и демонтажа корпус должен быть закреплен от опрокидывания, падения и скольжения.
- Опасность раздавливания и пореза при монтаже и демонтаже монтажной панели.
- При распаковке опасность ранения о незакрепленные детали.
- При всех работах использовать необходимые для этого средства индивидуальной защиты (СИЗ).

GR

Προβλεπόμενη χρήση

Αυτά τα προϊόντα Rittal είναι άδεια ερμάρια για την τοποθέτηση συνδυασμών διατάξεων διακοπών χαμηλής τάσης με τάση μέτρησης έως και 1000 V AC ή 1500 V DC, καθώς και για συστήματα μέτρησης, ελέγχου και ρυθμίσεων σε εσωτερικούς χώρους. Για ειδικές απαιτήσεις και για την τοποθέτηση σε εξωτερικούς χώρους ενδεχομένως να χρειαστεί η επιβεβαίωση της καταλληλότητας από την Rittal. Πρέπει να τηρηθούν τα όρια φορτίων και καταπονήσεων που αναφέρονται στις οδηγίες χειρισμού.

Κατά τη διάρκεια της ανάπτυξης του προϊόντος που περιγράφεται σε αυτές τις οδηγίες ως μέρος της μελέτης σχεδιασμού, πραγματοποιήθηκε αξιολόγηση κινδύνου σύμφωνα με το DIN EN ISO 12100 για την αξιολόγηση και την αποτροπή κρίσιμων για την ασφάλεια αντικειμένων. Επειδή ορισμένοι ελάχιστοι κίνδυνοι δεν μπορούν να αποκλειστούν τελείως, θα πρέπει να τηρηθούν οι παρακάτω υποδείξεις.

Εάν αγνοηθούν οι υποδείξεις ασφαλείας υπάρχει κίνδυνος για τη ζωή και την υγεία.

Υποδείξεις ασφαλείας:

- Το περίβλημα πρέπει να είναι ασφαλισμένο έναντι ανατροπής, πτώσης και ολίσθησης κατά τη μεταφορά, τοποθέτηση και αφαίρεσή του.
- Κίνδυνος σύνθλιψης και κοπής κατά την τοποθέτηση και αφαίρεση της πλάκας συναρμολόγησης.
- Κίνδυνος τραυματισμών από λυμένα εξαρτήματα, κατά την αποσυσκευασία.
- Σε όλες τις εργασίες θα πρέπει να χρησιμοποιείται ο απαιτούμενος ατομικός εξοπλισμός προστασίας (ΜΑΠ).

RO

Utilizarea conformă cu destinația

Aceste produse Rittal sunt tablouri electrice goale pentru aparataj de comutare de joasă tensiune, cu o tensiune nominală de maxim 1000 V c.a. sau 1500 V c.c. și sisteme de măsurare, control și reglare. Pentru cerințe speciale și pentru instalarea în aer liber, trebuie obținută o confirmare de compatibilitate de la firma Rittal. Trebuie respectate sarcinile de incarcare specificate în instrucțiunile de asamblare.

La dezvoltarea produsului descris în aceste instrucțiuni, ca parte a studiului de design, au fost evaluate și prevenite punctele critice din punct de vedere al siguranței, încă din faza de proiectare, prin intermediul unei evaluări a riscurilor, conform DIN EN ISO 12100. Deoarece nu pot fi excluse unele riscuri reziduale, trebuie respectate următoarele instrucțiuni.

La nerespectarea instrucțiunilor de siguranță, există posibilitatea pericolității sănătății și a vieții.

Instrucțiuni de siguranță:

- Carcasa trebuie asigurată împotriva răsturnării, căderii sau alunecării în timpul transportului, montării și demontării.
- În timpul instalării și scoaterii plăcii de montare există riscul de zdrobire și tăiere.
- În timp ce despachetați, există riscul de rănire cauzată de componentele libere.
- În cazul tuturor lucrărilor este necesară utilizarea echipamentului individual de protecție corespunzător (EIP).

HR

Predviđena uporaba

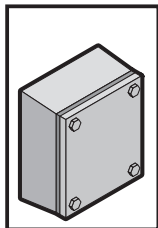
Ovi proizvodi tvrtke Rittal odnose se na prazna kućišta za niskonaponske kombinacije sklopnih uređaja s nazivnim naponom od najviše 1000 V kod izmjeničnog napona ili 1500 V kod istosmjernog napona te mjernom, upravljačkom i regulacijskom tehnikom u unutrašnjem prostoru. Kod posebnih zahtjeva i vanjske montaže prikladnost mora potvrditi tvrtka Rittal. Obvezno je pridržavanje granica opterećenja koje su navedene u uputama za uporabu.

Prí razvoju proizvoda spomenutog u ovim uputama već su u fazi izvedbe procijenjene i izbjegnute sigurnosno osjetljive točke na temelju procjene rizika sukladno normi DIN EN ISO 12100. Budući da nije moguće isključiti malobrojne preostale rizike, potrebno je pridržavati se sljedećih uputa.

U slučaju nepridržavanja sigurnosnih uputa moguća je opasnost po zdravlje i život.

Sigurnosne upute:

- Kućište se tijekom transporta, montaže i demontaže mora osigurati od prevrtanja, pada i klizanja.
- Opasnost od prignječenja i posjekotina prilikom montaže i demontaže montažne ploče.
- Prilikom raspakiravanja postoji opasnost od ozljede neučvršćenim dijelovima.
- Tijekom svih radova mora se upotrebljavati potrebna osobna zaštitna oprema (OZO).



2. Biztonsági utasítások 2. Saugos nurodymai

2. Ohutusjuhised 2. Drošības norādījumi

HU Rendeltetészerű használat

Ezek a Rittal termékek üres házak kisfeszültségű kapcsolóberendezés-kombinációk számára, melyek névleges feszültsége legfeljebb 1000 V AC vagy 1500 V DC, illetve a mérés-, vezérlés- és szabályozástechnika számára, beltérben. Különleges követelmények és kültéri felállítás esetén az alkalmasságot a Rittal-lal kell jóváhagyatni. A szerelési utasításban megadott terhelési határértékeket be kell tartani.

Az utasításban leírt termék konstrukciójának kidolgozásakor, a DIN EN ISO 12100 szerinti kockázatértékelést végeztek és a biztonságtechnikailag kritikus pontok elkerülése érdekében intézkedéseket hoztak. Mivel néhány fennmaradó kockázat nem zárható ki, a következő tudnivalókat kérjük figyelembe venni.

A biztonsági tudnivalók figyelmen kívül hagyása esetén sérülés- és életveszély áll fenn.

Biztonsági utasítások:

- A házat a szállítás, fel- és kiépítés, valamint szétszerelés során felbillenés, leesés és megcsúszás ellen biztosítani kell.
- Zúzódás és vágási sérülés veszélye a szerelőlemez be- és kiszérésekor.
- A kicsomagolás során a mozgó alkatrészek miatt sérülésveszély áll fenn.
- Minden munkánál kötelező az ahhoz szükséges személyi védőfelszerelés viselése.

LT Naudojimas pagal paskirtį

Šie „Rittal“ produktai, yra tušti korpusai, skirti žemos įtampos perjungimo įrenginių kombinacijoms, kurių didžiausia vardinė įtampa 1000 V kintamosios srovės arba 1500 V nuolatinės srovės, taip pat matavimo, valdymo ir reguliavimo technikai. Planuojant nestandartinius sprendimus ir produkto įrengimą lauke, būtina konsultuotis su „Rittal“ atstovu. Laikytis nurodytų apkrovos ribų, kurios apibrėžtos naudojimo instrukcijoje.

Kuriant instrukcijose aprašytą produktą jau projektavimo etape buvo įvertinta rizika ir atliktas rizikos vertinimas pagal DIN EN ISO 12100, atsižvelgta į saugos reikalavimus ir imtasi priemonių pašalinti galimus pavojus. Kadangi kai kurių liekamųjų pavojų pašalinti negalima, reikia laikytis toliau pateiktų nurodymų.

Nesilaikant saugos nurodymų kyla pavojus sveikatai ir gyvybei.

Saugos nurodymai:

- Korpusas turi būti apsaugotas nuo apvirkimo, kritimo ir slydimo transportavimo, surinkimo, išardymo ir išmontavimo metu.
- Suspaudimo ir nuopjovimo pavojus montuojant ir nuimant tvirtinimo plokštę.
- Išpakuojant nepritvirtintus komponentus atsiranda tikimybė susižeisti.
- Atliekant bet kokius darbus būtina naudoti asmenines apsaugos priemones (AAP).

EE Sihtotstarbeline kasutus

Nende Rittali toodete puhul on tegemist tühjade korpustega, mis on mõeldud maanduspinge-lülitusseadme kombinatsioonidele, mille nimipinge on maksimaalselt 1000 V AC või 1500 V DC ning mille mõõte-, juhtimis- ja reguleerimistehnika on siseruumis. Eriliste nõudmiste puhul ja vabas õhus paigaldamiseks tuleb kahtluse puhul esmalt Rittaliga nõu pidada. Kasutusjuhendis nimetatud koormuspiiranguid tuleb järgida.

Käesolevas juhendis kirjeldatud toote arendamisel hinnati juba ehitusstaadiumis ohutuskriitiliste punktide suhtes DIN EN ISO 12100 kohase riskianalüüsi. Kuna mõningaid riske ei ole siiski võimalik välistada, tuleb järgida järgmisi juhiseid.

Ohutusjuhiste järgimata jätmisel võib esineda oht tervisele ja elule.

Ohutusjuhised:

- Korpust tuleb transportimise, kokkupaneku või lahtivõtmise ajal kaitsta ümbermineku, kukkumise ja libisemise eest.
- Muljumis- ja löikeoht monterimisplaadi monterimisel ja demonteerimisel.
- Lahtipakkimisel vigastusoht lahtiste osade tõttu.
- Kõikide tööde juures tuleb kasutada nõutavaid isikukaitsevahendeid.

LV Paredzētais lietošanas veids

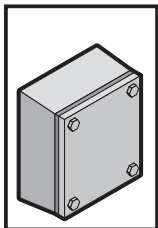
Rittal produkti ir tukši korpusi zemas voltāžas sadales ietaišu kombinācijai ar nominālo spriegumu 1000 V AC vai 1500 V DC, kā arī ietvertām vadības un kontroles sistēmām. Īpašām prasībām un uzstādīšanai ārpus telpām nepieciešams saņemt apliecinājumu par piemērotību. Nepieciešams ievērot slodzes limitus, kādi norādīti montāžas instrukcijās.

Izstrādājot produktu, kas aprakstīts šajā instrukcijā, kā daļa no projektēšanas posma, tika veikts riska novērtējums saskaņā ar DIN EN ISO 12100, lai novērstu drošībai kritiskus punktus. Tā kā nav iespējams izslēgt dažus atlikušos riskus, lūdzu, ņemiet vērā tālāk minētās prasības.

Neievērojot drošības prasības, var tikt apdraudēta veselība un dzīvība.

Drošības prasības:

- Korpusi ir jānostiprina pret apgāšanos, nokrišanu un slīdēšanu transportēšanas, iebūvēšanas, izbūvēšanas, kā arī demontāžas laikā.
- Nobrāzumu un sagriešanās risks, uzstādot un noņemot montāžas plāksni.
- Savainošanās risks ar nenostiprinātām detaļām izpakojojot.
- Veicot darbus, lietojiet individuālos aizsardzības līdzekļus (IAL).



2. Varnostni napotki 2. Bezpečnostné pokyny

2. Instruções de segurança

SI

Predvidena uporaba

Ti izdelki Rittal so prazna ohišja za kombinacije nizkonapetostnih stikalnih naprav z nazivno napetostjo največ 1000 V pri izmeničnem toku ali 1500 V pri enosmernem toku ter merilno, krmilno in nadzorno tehnologijo v notranjih prostorih. V posebnih zahtevah in namestitvi na prostem mora primernost potrditi podjetje Rittal. Upoštevati je treba omejitve obremenitve, ki so navedene v navodilih za montažo.

Pri razvijanju izdelka opisanega v teh navodilih so bili že v fazi izdelave ovrednoteni in odpravljeni varnostno kritični vidiki ocene tveganja v skladu s standardom DIN EN ISO 12100. Nekaterih ostalih tveganj ni mogoče izključiti, zato je treba upoštevati naslednje napotke. Če ne upoštevate varnostnih napotkov, se lahko pojavi nevarnost za zdravje in življenje.

Varnostni napotki:

- Ohišje mora biti med transportom, postavitvijo in razstavljanjem ter demontažo zavarovano pred prevrnitvijo, padcem in zdrsom.
- Pri nameščanju in izgradnji montažne plošče obstaja nevarnost stisnitve ali ureznin.
- Pri odpiranju embalaže obstaja nevarnost za nastanek poškodb zaradi nepritrjenih sestavnih delov.
- Pri izvajanju vseh del je treba uporabljati predpisano osebno varovalno opremo (OVO).

SK

Používanie v súlade s účelom

Tieto produkty od Rittal sú prázdne rozvádzačové skrine pre nízkonapäťové elektrické prístroje na napätie do 1000 V AC alebo 1500 V DC a pre ďalšie riadiace a regulačné prístroje. Na špeciálne použitie vo voľnom prostredí je potrebné vyžiadať súhlas od firmy Rittal. Musia byť dodržané záťažové hodnoty z montážneho návodu.

Pri vývoji tohto produktu, boli už v konštrukčnom štádiu vyhodnotené kritické body z hľadiska bezpečnosti na základe posúdenia rizika v zmysle normy DIN EN ISO 12100, čím sa predišlo ich výskytu. Keďže nie je možné vylúčiť výskyt malého počtu zvyškových rizik, je nutné dodržiavať nasledovné pokyny.

V prípade nerespektovania bezpečnostných pokynov môže dôjsť k ohrozeniu zdravia a života.

Bezpečnostné pokyny:

- Počas prepravy, skladania a rozoberania, ako aj demontáže musíte teleso zaistiť proti prevráteniu, pádu a zošmyknutiu.
- Nebezpečenstvo pomliaždenia a porezania pri montovaní a demontovaní montážnej dosky.
- Nebezpečenstvo poranenia voľne uloženými konštrukčnými dielmi pri rozbaľovaní.
- Pri všetkých prácach používajte potrebné osobné ochranné pracovné pomôcky (OOPP).

PT

Utilização

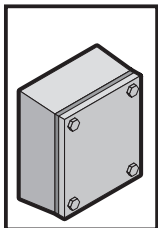
Estes produtos Rittal são caixas vazias para soluções de distribuição de energia de baixa tensão com uma voltagem nominal de no máximo 1000 V AC ou 1500 V DC e incorpora sistemas de instrumentação e controle. Para requisitos especiais ou montagem em áreas no exterior, a Rittal deve confirmar a respectiva adequação. É imprescindível manter os limites da capacidade de carga especificados nas instruções de montagem.

Durante a fase de projeto do produto descrito nestas instruções, foi realizada uma avaliação dos riscos segundo a norma DIN EN ISO 12100 para analisar e evitar aspetos críticos para a segurança. Como não é possível descartar alguns riscos residuais, é necessário seguir as instruções abaixo.

Existe um potencial risco de vida ou de danos para a saúde se as instruções de segurança não forem seguidas.

Instruções de segurança:

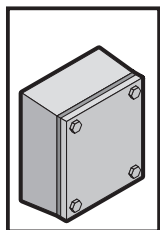
- Fixe a caixa durante o transporte, a montagem, a confi guração e a desmontagem para que não possa tombar, cair ou escorregar.
- Há perigo de cortes e contusões ao instalar e remover a placa de montagem.
- Tenha precaução com possíveis ferimentos causados por componentes soltos ao desembalar.
- Ao realizar qualquer tipo de serviço, utilizar o respectivo equipamento de proteção individual (EPI).



2. Sicherheitshinweise
2. Safety instructions
2. Consignes de sécurité

2. Veiligheidsvoorschriften
2. Säkerhetsinstruktioner

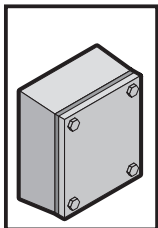
	DE	EN	FR	NL	SE
	Warnung vor der Schließbewegung von mechanischen Teilen einer Maschine/ Einrichtung	Warning against closing movements for mechanical parts of a machine/device	Un équipement de protection individuel (EPI) doit toujours être utilisé lors du maniement	Draag tijdens de handling altijd de persoonlijke beschermingsmiddelen (PBM)	Vid hantering ska alltid personlig skyddsutrustning bäras
	Beim Handling immer eine persönliche Schutzausrüstung (PSA) tragen	Always wear personal safety equipment when handling	Danger dû à des pièces mécaniques mobiles	Waarschuwing voor bewegende mechanische onderdelen	Varning för rörliga mekaniska delar
	Warnung vor losen Bauteilen	Warning of loose components	Avertissement de composants détachés	Waarschuwing voor losse componenten	Varning för lösa komponenter
	Warnung vor Umkippen durch Schwerpunktverlagerung	Risk of tipping due to displacement of centre of gravity	Attention au basculement lors du déplacement du centre de gravité	Waarschuwing voor kantelen als gevolg van zwaartepunt-verschuiving	Varning för vältande föremål på grund av förskjutet tyngdpunkt
	Aufsteigen auf eine Fläche ist verboten	Climbing on surfaces is prohibited	Il est interdit de marcher sur toute surface	Het is verboden het oppervlak te betreden	Förbjudet att stå på maskinens ytor
	Installation durch Elektro-Fachkraft	Installation by specialist electricians	Installation par un électricien confirmé	Installatie door elektro-technisch personeel	Ska installeras av behörig elektriker
	Installation durch Mechanik-Fachkraft	Installation by specialist mechanics	Installation par un mécanicien confirmé	Installatie door monteur	Ska installeras av behörig montör



2. Istruzioni di sicurezza
2. Instrucciones de seguridad
2. Turvallisuusohjeet








2. Sikkerhedsanvisninger
2. Faisnéis sábháilteachta

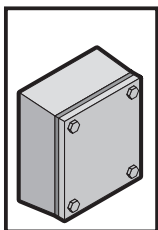
	IT	ES	FI	DK
	Prestare attenzione alla chiusura delle parti meccaniche di una macchina o di un dispositivo	Atención, movimiento de cierre de componentes mecánicos en una máquina/instalación	Varoitus koneen/laitteen mekaanisten osien sulkuliikkeestä	Advarsel mod lukkebevægelse af mekaniske dele i en maskine/indretning
	Indossare sempre dispositivi di protezione individuale (DPI) durante la movimentazione	Usar siempre un equipo de protección personal (PPE) durante la manipulación	Käytä kaappia käsiteltäessä aina henkilösuojaimia	Bær altid personlige værnemidler ved håndtering
	Avvertenza: componenti non fissati	Advertencia de piezas sueltas	Varo irrallisia osia	Advarsel mod løse komponenter
	Pericolo di cadute tramite lo spostamento del baricentro	Advertencia de vuelco si se desplaza el centro de gravedad	Varo painopisteen siirtymisestä johtuva kaatumisvaara	Risiko for væltning på grund af forskydning af tyngdepunktet
	Divieto di salire sulla superficie	Prohibido subirse a una superficie	Nousu päälle on kielletty	Det er forbudt at klatre på maskinens overflader
	L'installazione deve essere eseguita da un elettricista qualificato	Instalación a realizar por un técnico electricista cualificado	Asennuksen saa suorittaa vain sähköalan ammattilainen	Skal installeres af uddannet elektriker
	L'installazione deve essere eseguita da un meccanico qualificato	Instalación a realizar por un técnico mecánico cualificado	Asennuksen saa suorittaa vain mekaniikka-alan ammattilainen	Skal installeres af uddannet mekaniker



2. Wskazówki dotyczące bezpieczeństwa
2. Bezpečnostní pokyny
2. Инструкции за безопасност

2. Меры безопасности
2. Υποδείξεις ασφαλείας

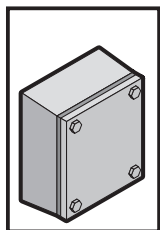
	PL	CZ	BG	RU	GR
	Uwaga na zamykające się części mechaniczne maszyny lub urządzenia	Výstraha před rizikem úrazu ruky	Предупреждение за движение от затворящи се механични части на машина/оборудване	Предупреждение об опасности при закрывании механических частей машины/установки	Προειδοποίηση πριν από την κίνηση κλειδώματος μηχανικών μερών μίας εγκατάστασης/ μηχανήματος
	Podczas przemieszczania zawsze stosować osobiste wyposażenie ochronne	Při manipulaci vždy používejte osobní ochranné pracovní prostředky (OOPP)	При работа винаги носете лични предпазни средства (ЛПС)	При обращении использовать средство индивидуальной защиты	Φοράτε πάντα μέσα ατομικής προστασίας (ΜΑΠ) κατά τον χειρισμό
	Uwaga na luźne części	Varování před uvolněnými komponenty	Внимание хлабави елементи	Предупреждение о незакрепленных компонентах	Προσοχή στα μικρά εξαρτήματα
	Ostrzeżenie przed przewróceniem się z powodu przesunięcia środka ciężkości	Varování před převrácením způsobeným posunutím těžiště	Предупреждение за опасност от преобръщане поради изместване на центъра на тежестта	Предупреждение об опрокидывании ввиду смещения центра тяжести	Προειδοποίηση ανατροπής λόγω μετατόπισης του κέντρου βάρους
	Zakaz wchodzenia na powierzchnię	Nešlapat na povrh	Качването върху повърхностите е забранено	Становиться на поверхность запрещается	Απαγορεύεται η ανάβαση σε μία επιφάνεια
	Instalacja przez elektryka	Instalace vyžaduje elektro odbornost	Монтажът се извършва от електротехник	Установка силами специалистов по электрике	Εγκατάσταση από εκπαιδευμένο ηλεκτρολόγο
	Instalacja przez mechanika	Instalace odborným mechanikem	Монтажът се извършва от механик	Установка силами специалистов по механике	Εγκατάσταση από εκπαιδευμένο μηχανικό



2. Instrucțiuni de siguranță
2. Sigurnosne upute
2. Biztonsági utasítások

2. Saugos nurodymai
2. Ohutusjuhised

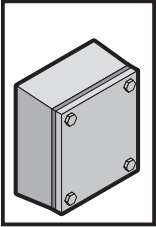
	RO	HR	HU	LT	EE
	Avertizare cu privire la mișcarea de închidere a pieselor mecanice ale unei mașini/ale unui dispozitiv	Upozorenje na uklopno kretanje mehaničkih dijelova stroja/uređaja	Gép/berendezés mechanikai részeinek zárómozgására történő figyelmeztetés	Įspėjimas dėl mašinos / įrenginio mechaninių dalių judėjimo, užsidarymo metu	Hoiatus masina/ seadme mehhaaniliste osade sulgemisliikumise eest
	La manipularea produsului, purtați mereu echipament individual de protecție (EIP)	Prilikom rukovanja uvijek nosite osobnu zaštitnu opremu (OZO)	A mozgatás során mindig viseljen személyi védőfelszerelést	Atliekant darbus reikia visada naudoti asmenines apsaugines priemones (AAP)	Töötades kasutage alati isikukaitsevahendeid
	Atenție înainte de slăbirea componentelor	Opasnost od pada labavih dijelova	Figyelmeztetés mozgó alkatrészekre	Įspėjimas apie nepritvirtintus komponentus	Ettevaatust kukkumisoht
	Avertizare de răsturnare prin deplasarea centrului de greutate	Upozorenje na prevrtanje zbog pomicanja težišta	Figyelmeztetés a feldőlés veszélyére a súlypont eltolódása miatt	Įspėjimas apie galimą apvirtimą dėl svorio centro perkėlimo	Hoiatus ümberkukkumise eest raskuskeskme nihkumise tõttu
	Urcarea pe o suprafață este interzisă	Zabranjeno je penjanje na površinu	A felületre lépni tilos	Draudžiama lipti ant paviršiaus	Pinna peale astumine on keelatud
	Instalarea se va face de un electrician calificat	Instalaciju smije provesti samo ovlašteno stručno osoblje za električarske radove	A szerelést elektromos szakembernek kell elvégeznie	Turi įrengti elektrikas	Kvalifitseeritud elektriku poolne paigaldamine
	Instalarea se va face de un mecanic calificat	Instalaciju smije provesti samo ovlašteno stručno osoblje za mehaničarske radove	A szerelést mechanikus szakembernek kell elvégeznie	Turi įrengti mechanikas	Kvalifitseeritud mehhaaniku poolne paigaldamine



2. Drošības norādījumi
2. Varnostni napotki

2. Bezpečnostné pokyny
2. Instruções de segurança

	LV	SI	SK	PT
	Uzmanieties iekārtas/mašīnas mehānisko daļu aizvēršanās laikā	Opozorilo pred zapiranjem mehanskih delov stroja/naprave	Dávajte pozor na zatvárací pohyb mechanických častí stroja/zariadenia	Cuidado quando as partes mecânicas de uma máquina/instalação se fecham
	Strādājot ar šo moduli, vienmēr valkājiet individuālo aizsardzības līdzekli (IAL)	Pri rokovanju vedno nosite osebno varovalno opremo (OVO)	Pri manipulácii používajte vždy osobné ochranné pracovné pomôcky (OOPP)	Ao manusear, utilizar sempre equipamento de proteção individual (EPI)
	Uzmanību, nepiestiprināti komponenti	Pozor na nepritrjene dele	Nebezpečnostvo pádu neprichyteného tovaru	Aviso de componentes soltos
	Brīdinājums par apgāšanos smaguma centra novirzīšanās dēļ	Opozorilo pred prevrnitvijo zaradi spremenjenega težišča	Varovanie pred prevrátením v dôsledku premiestnenia ťažiska	Cuidado com o risco de queda pelo deslocamento do centro de gravidade
	Aizliegts kāpt uz virsmas	Vzpenjanje na površino je prepovedano	Je zakázané vystupovať na plošinu	É proibido subir para a superfície
	Uzstādīšanu drīkst veikt tikai kvalificēts elektriķis	Namestitev lahko izvajajo samo usposobljeni strokovnjaki za elektrotehnična dela	Inštaláciu smie vykonávať len špecializovaný elektrotechnik	A instalação deve ser feita por um técnico electricista especializado
	Uzstādīšanu drīkst veikt tikai kvalificēts mehāniķis	Namestitev lahko izvajajo samo usposobljeni strokovnjaki za mehanična dela	Inštaláciu smie vykonávať len špecializovaný mechanik	A instalação deve ser feita por um técnico mecânico especializado



3. Gerätebeschreibung
3. Device description
3. Description du boîtier

DE

3.1 Zusätzliche Verwendungsmöglichkeiten

Das Gehäuse ist geeignet zur Aufnahme von elektrischen, elektronischen, mechanischen oder pneumatischen Betriebsmitteln und Geräten im industriellen Innenbereich und – nach Freigabe durch Rittal – im Außenbereich.

Die HD Gehäuse sind zusätzlich geeignet für den Einsatz im Bereich der Nahrungs- und Genussmittelindustrie (Spritzbereich und Nicht-Lebensmittelbereich gemäß DIN EN 1672-2). Sie sind beständig gegenüber den in Abschnitt "Reinigung und Desinfektion" genannten Reinigungs- und Desinfektionsmitteln.

DE

3.2 Funktionsbeschreibung und Bestandteile

Das HD Gehäuse ist als Wandgehäuse geeignet für die Aufnahme von elektrischen, elektronischen, mechanischen oder pneumatischen Betriebsmitteln und Geräten im industriellen Innenbereich.

- 1 Gehäuse HD mit vormontierten Einbauwinkeln (nur HD Klemmenkasten)
- 1 Deckel
- 1 Dichtung
- 1 Zubehörbeutel (Inhalt siehe 3.3)
- 1 Sicherheitshinweis

Prüfen Sie den Lieferumfang auf Vollständigkeit.

EN

3.1 Additional possible uses

The enclosure is suitable for accommodating electrical, electronic, mechanical or pneumatic equipment and devices in industrial indoor areas and – following approval by Rittal – in outdoor areas.

HD enclosures are also suitable for use in the food industry (splash areas and non-food areas as per DIN EN 1672-2). They are resistant to the cleaning agents and disinfectants mentioned in the "Cleaning and disinfection" section.

EN

3.2 Function description and components

As wall mounting enclosure, the HD enclosure steel is suitable for accepting electrical, electronic, mechanical or pneumatic operating equipment and devices in the indoor industrial area.

- 1 enclosure HD with premounted mounting brackets (only terminal box)
- 1 cover
- 1 gasket
- 1 accessories bag (content see 3.3)
- 1 safety instructions

Please check the scope of supply for completeness.

FR

3.1 Possibilités d'utilisation complémentaires

Le boîtier est conçu pour être équipé avec des équipements et appareillages électriques, électroniques, mécaniques ou pneumatiques dans des locaux industriels et - après validation par Rittal - aussi à l'extérieur.

Les boîtiers HD sont de plus adaptés pour être implantés dans l'industrie agroalimentaire (zone de pulvérisation et zone non alimentaire selon la norme EN 1672-2). Ils résistent aux produits de nettoyage et de désinfection cités dans le paragraphe « Nettoyage et désinfection ».

FR

3.2 Description fonctionnelle et éléments

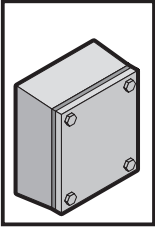
Les boîtiers HD sont conçus pour recevoir du matériel électrique, électronique, mécanique ou pneumatique et des appareils en milieu industriel.

- 1 boîtier HD avec équerres de montage prémontées (juste boîtier de jonction)
- 1 couvercle
- 1 joint
- 1 sachet d'accessoires (contenu, voir 3.3)
- 1 notice de sécurité

Vérifier l'intégralité de la livraison.

3.3 Lieferumfang / 3.3 Scope of delivery / 3.3Composition de la livraison

Best.-Nr./Model No./Référence					
		1670.600 1671.600 1672.600	1674.600 1675.600 1676.600	1681.600 1682.600 1683.600	1684.600 1686.600
	M5	4 x		4x	
		4 x		4x	
	M5	4 x		4x	
		4 x		4x	
	M5 x 10	4 x			
	M6	2 x		2x	
	A 6,4	2 x		2x	
	6,1	2 x		2x	
		2 x		2x	



4. Montage und Aufstellung

4. Assembly and siting

4. Montage et implantation



DE

4.1 Anforderungen an den Aufstellort

- Vor der Montage ist zu beachten, dass
- die Umgebungstemperatur am Aufstellort nicht höher als +80 °C ist.
 - die Umgebungstemperatur am Aufstellort nicht niedriger als -20 °C ist.
 - die relative Luftfeuchte darf 95 % bei +40 °C nicht übersteigen (bei niedrigeren Temperaturen dürfen höhere Luftfeuchtwerte zugelassen werden).

Liegen besondere Betriebsbedingungen vor, so müssen besondere Vereinbarungen zwischen Rittal und dem Anwender getroffen werden.

Hinweise zur Montage

- Halten Sie die auf Seite 31 vorgegebenen Belastungsangaben ein.
- Halten Sie alle vorgegebenen Drehmomentangaben ein. Ein Über- bzw. Unterschreiten der in dieser Anleitung vorgegebenen Anzugsdrehmomente kann zu Anlagenschäden oder zu schweren bis hin zu tödlichen Verletzungen führen
- Bei der Montage der Gehäuse ist auf eine ausreichende Ebenheit der Montageflächen zu achten.
- Bei einer Wandmontage ist auf eine ausreichende Tragfähigkeit zu achten. Hier sind auch die Hinweise in der Anleitung des verwendeten Systemzubehörs zu berücksichtigen.
- Sorgen Sie bei der Montage von Zubehör für ausreichend große Abstände zu benachbarten Objekten (siehe DIN EN 1672-2), damit eine einfache und kontrollierbare Reinigung erfolgen kann.
- Die Installation der HD Gehäuse direkt über einem offenen Prozess zur Lebensmittel-Herstellung ist zu vermeiden. Ist dies aus Platzgründen nicht möglich, muss dieser zur Bedienung herauschwenkbar montiert werden.
- Bringen Sie keine unnötigen Gehäuseöffnungen ein. Sind dennoch nach der Installation Öffnungen vorhanden, müssen diese vor Inbetriebnahme hygiene- und schutzartgerecht mit Verschlussplatten, Befestigungsmitteln, Systemen oder Leitungen mit der gleichen Bauart/IP-Kennzahl wie dieses Gehäuse abgedeckt werden.
- Verwenden Sie zur Installation an den Gehäuseaußenseiten nur hygienegerecht gestaltete Bauteile aus nicht rostenden Materialien.
- Die Gehäuseoberflächen haben Rautiefen < 0,8 µm. Ein Beschädigen der Oberflächen begünstigt die Ablagerung von Mikroorganismen.
- Eine Dauer-Schwingungsbelastung kann zu Anlagenschäden oder schweren bis hin zu tödlichen Verletzungen führen. Bitte treffen Sie bei solchen Beanspruchungen geeignete Sicherheitsvorkehrungen (z. B. Schraubenverklebungen).

EN

4.1 Site requirements

- Prior to assembly, ensure that
- the ambient temperature at the installation site is not higher than +80 °C.
 - the ambient temperature at the installation site is not lower than -20 °C.
 - the relative humidity does not exceed 95% at +40 °C (higher humidity levels are permitted at lower temperatures).

If particular operating conditions apply, special agreements must be made between Rittal and the user.

Assembly instructions

- Observe the load capacities specified on page 31.
- Observe all specified torque values. Over- or undershooting the tensioning torques specified in these instructions can cause system damage, severe injuries or even death.
- When installing enclosures, ensure the installation surfaces are sufficiently flat.
- For wall mounting, ensure there is sufficient load-bearing capacity. The instructions for the system accessories used must also be followed in this case.
- When installing accessories, ensure that sufficient clearance is maintained to neighbouring objects (see DIN EN 1672-2) to enable simple and verifiable cleaning
- Installing HD enclosures directly above an open food production process must be avoided. If this is not possible for space reasons, they must be installed so that they can be swung out for operation.
- Do not add any unnecessary enclosure openings. If openings are nevertheless present after installation, they must be sealed in line with hygiene and protection requirements – using cover plates, fittings, systems or cables of the same design type and with the same degree of protection as the terminal box – before commissioning.
- For installation on the outside of enclosures, use only hygienically designed components made of rustproof materials.
- The enclosure surfaces have peak-to-valley heights < 0.8 µm. Damage to surfaces encourages the build-up of micro-organisms.
- A continuous vibration load may lead to system damage, serious injuries or even death. For stresses of this kind, please take appropriate safety precautions (e.g. screw bonding).

FR

4.1 Exigences concernant le lieu d'implantation

Avant le montage, il faut veiller à ce que

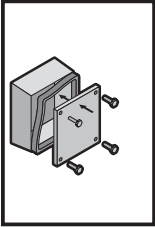
- la température ambiante du lieu d'implantation ne soit pas supérieure à +80 °C.

- la température ambiante du lieu d'implantation ne soit pas inférieure à -20 °C.
- l'humidité relative de l'air ne dépasse pas 95 % à +40 °C (des taux d'humidité supérieurs sont admissibles pour des températures plus basses).

Des accords particuliers doivent être signés entre Rittal et l'utilisateur en cas de conditions d'exploitation particulières.

Instructions relatives au montage

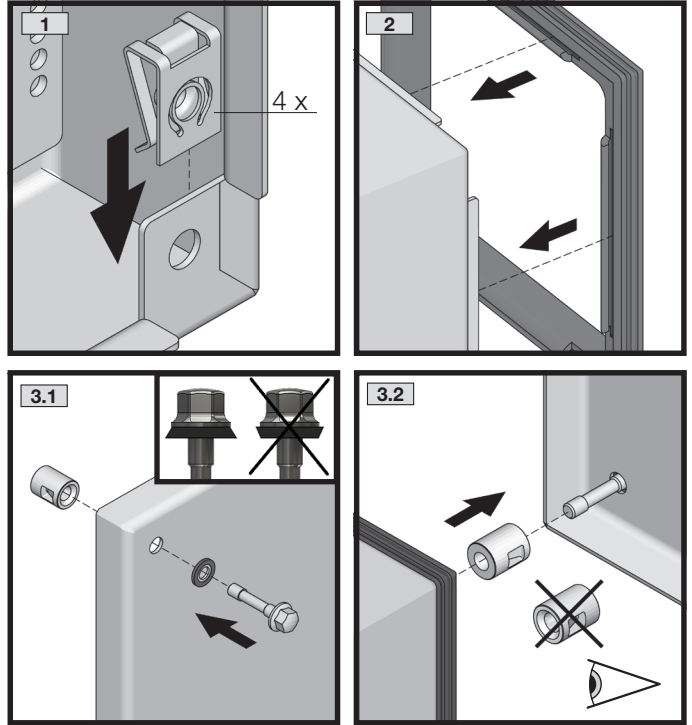
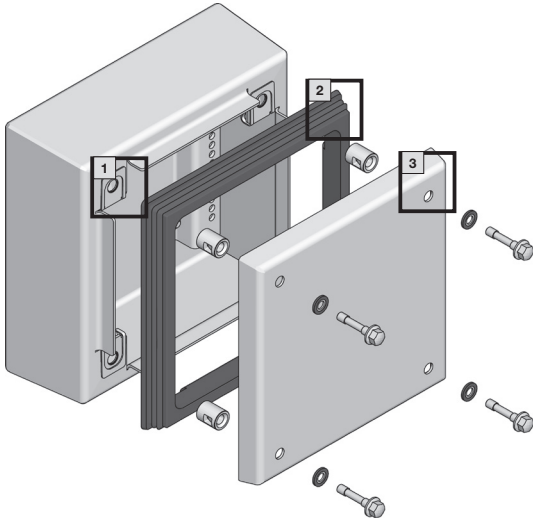
- Veuillez respecter les charges maximales admissibles précisées à la page 31.
- Respectez les couples de serrage prescrits. Le non-respect des couples de serrage prescrits dans cette notice peut occasionner des dommages à l'installation ou des blessures graves voire mortelles.
- Lors du montage des boîtiers, il faut s'assurer que les surfaces de montage soient suffisamment planes.
- Une capacité de charge suffisante doit être assurée en cas de montage mural. Les remarques dans la notice des accessoires utilisés doivent également être respectées.
- Lors du montage d'accessoires, veiller à garder un espacement suffisant avec les objets voisins (voir la norme EN 1672-2) afin de pouvoir réaliser un nettoyage aisé et contrôlé.
- L'installation des boîtiers HD directement au-dessus d'une fabrication ouverte d'aliments est à éviter. Si cela n'est pas possible pour des raisons de place, celui-ci doit pouvoir être extrait avant d'être utilisé.
- Ne pas créer d'ouvertures de boîtier inutiles. Si des ouvertures sont néanmoins présentes après l'installation celles-ci doivent, avant la mise en service, être obturées, de manière conforme en matière d'hygiène et d'indice de protection, avec des plaques d'obturation, moyens de fixation, systèmes ou câbles avec un type / indice IP similaires à ce boîtier.
- Pour l'installation sur les faces externes des boîtiers, utiliser uniquement des composants conformes aux règles d'hygiène en matériaux inoxydables.
- Les surfaces des boîtiers ont une profondeur de rugosité < 0,8 µm. Un dommage des surfaces favorise l'installation des micro-organismes.
- Des vibrations continues peuvent occasionner des dommages à l'installation ou des blessures graves voire mortelles. Veuillez prendre les mesures de sécurité appropriées pour ce genre de contraintes (p. ex. en collant les vis).



4. Montage und Aufstellung
4. Assembly and siting
4. Montage et implantation



4.2 Deckel Montage / 4.2 Fitting the cover / 4.2 Montage du couvercle



DE



HYGIENERISIKO!
 Achten Sie beim Verschließen des Deckels
 ■ auf das korrekte Anzugsmoment und
 ■ auf eine rundherum korrekt anliegende Dichtung, um ein Hygienierisiko auszuschließen.

EN

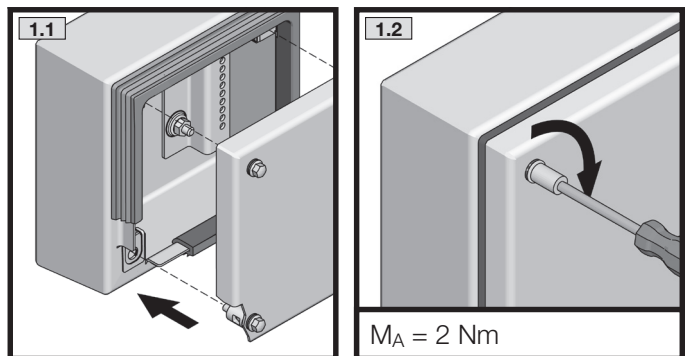
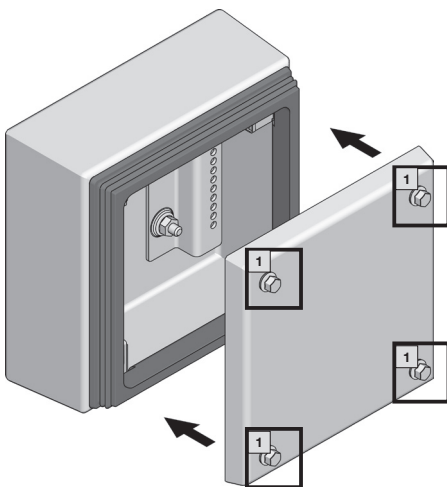


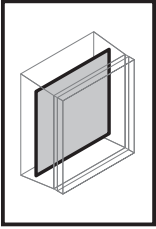
HYGIENE RISK!
 When closing the lid,
 ■ ensure the correct tightening torque and
 ■ an all-round correctly fitting seal in order to rule out any risk to hygiene.

FR



RISQUE HYGIÉNIQUE !
 Lors de la fermeture du couvercle, veiller
 ■ au couple de serrage correct et
 ■ que le joint soit correctement appliqué sur tout le pourtour pour éviter tout risque hygiénique.

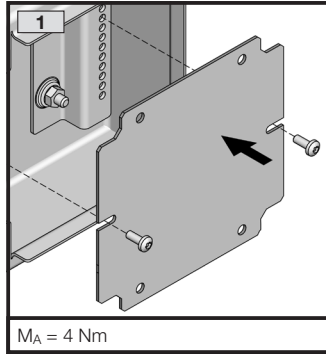
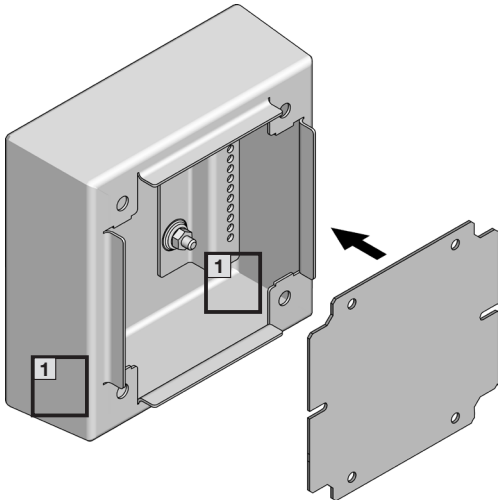




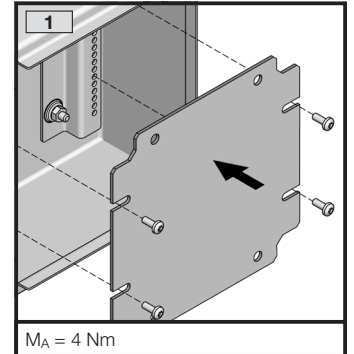
4. Montage und Aufstellung
4. Assembly and siting
4. Montage et implantation



4.3 Montageplatte, Einbau / 4.3 Fitting the mounting plate / 4.3 Montage de la plaque de montage



Gehäusehöhe/enclosure height/hauteur du boîtier
150 mm

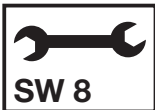
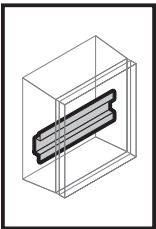


Gehäusehöhe/enclosure height/hauteur du boîtier
≥ 200 mm



Quetsch- und Schnittgefahr
 Risk of cuts and bruising
 Risque d'écrasement et de coupure

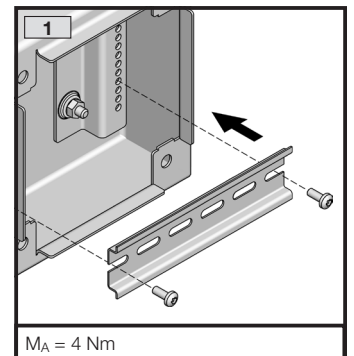
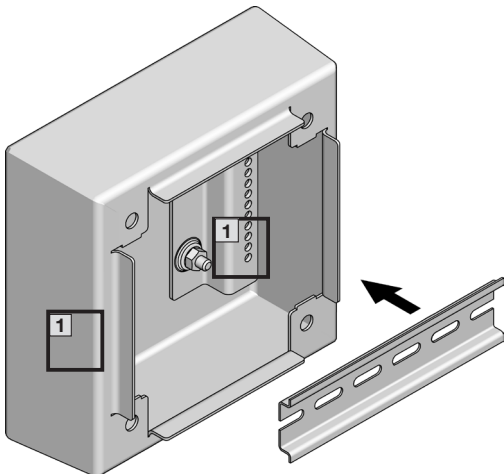
Für Abmessung For size Pour dimensions mm	Für Best.-Nr. For Model No. Pour référence HD	Best.-Nr. KX Montageplatte Model No. KX Mounting plate Référence KX Plaque de montage
150 x 150	1670.600, 1671.600	1560.800
200 x 200	1672.600	1562.800
300 x 200	1674.600	1563.800
400 x 200	1675.600	1564.800
400 x 300	1676.600	1568.800



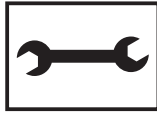
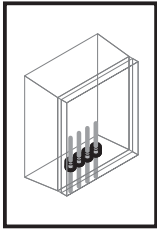
4. Montage und Aufstellung
4. Assembly and siting
4. Montage et implantation



4.4 Tragschiene, Einbau / 4.4 Fitting the support rail / 4.4 Montage du rail porteur



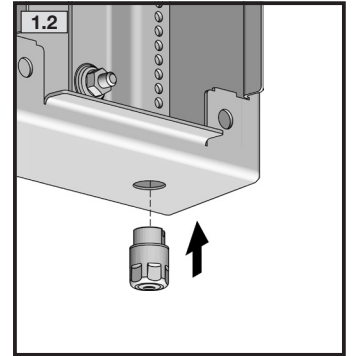
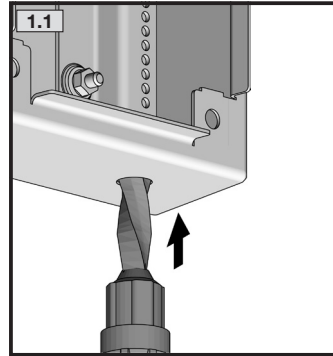
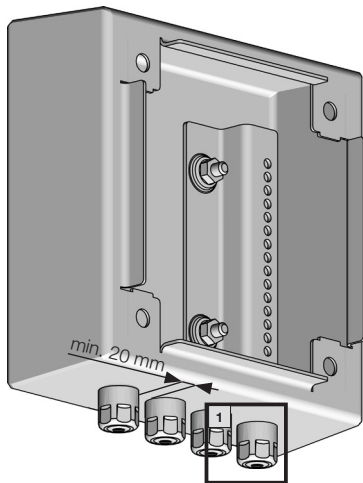
Für Gehäuse For enclosure Pour boîtier mm	Tragschienen-Länge Support rail length Longueur de rail porteur mm	Best.-Nr. SZ Tragschiene Model No. SZ Support rail Référence SZ Rail porteur TS 35/7,5
150	137	2314.000
200	187	2315.000
300	287	2316.000
400	387	2317.000



4. Montage und Aufstellung
4. Assembly and siting
4. Montage et implantation



4.5 Kabeleinführung / 4.5 Introducing cables / 4.5 Introduction de câbles



DE



VORSICHT!
 Die Bohrlöcher sind nach dem Bohren zu entgraten, ansonsten besteht die Gefahr von Schnittverletzungen.

EN



CAUTION!
 The holes must be deburred after drilling, otherwise there is a danger of injuries (cuts).

FR



PRUDENCE !
 Après le perçage, les trous doivent être ébavurés pour éviter tout risque de coupures.



HYGIENERISIKO!
 Der Einsatz von Standard-Kabelverschraubungen erhöht das Hygienierisiko durch außen liegende Gewinde, Toträume und Spalte. Setzen Sie daher am HD Gehäuse grundsätzlich hygienegerecht gestaltete Kabelverschraubungen ein. Das Einführen von Kabeln seitlich und oben begünstigt das Ablagern von Schmutz und somit von hygienekritischen Mikroorganismen. Benutzen Sie daher vorzugsweise die Gehäuseunterseite zur Kabeleinführung.



HYGIENE RISK!
 The use of standard cable glands increase the hygiene risk by the presence of external threads, dead spaces and gaps. Consequently, always use hygiene-conform cable glands on the HD enclosure. The introducing of cables from the side and from above favour the accumulation of dirt and so the propagation of hygiene-critical micro-organisms. Consequently, if possible, introduce cables at the housing lower face.



RISQUE HYGIÉNIQUE !
 L'utilisation de presse-étoupes standard augmente le risque hygiénique à cause des filetages externes, des espaces morts et des fentes. Utiliser par conséquent sur le boîtier HD des presse-étoupes conformes aux règles d'hygiène. L'introduction des câbles par le côté ou le dessus favorise l'installation de saletés et ainsi de micro-organismes qui présentent des risques hygiéniques. Utiliser donc de préférence le côté inférieur du boîtier pour l'introduction des câbles.

Kabelverschraubung HD Standard-Ausführung

HD cable gland standard version
 Presse-étoupes HD modèle standard

Größe Size Taille	Kabeldurchmesser Cable diameter Diamètre du câble mm	Best.-Nr. Model No. Référence HD
M12 x 1,5	3 – 6,5	2410.001
M16 x 1,5	5 – 10	2410.011
M20 x 1,5	6 – 12	2410.021
M25 x 1,5	12 – 17	2410.031

Kabelverschraubung HD EMV-Ausführung

HD cable gland EMC version
 Presse-étoupes HD modèle CEM

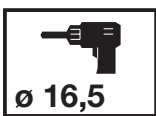
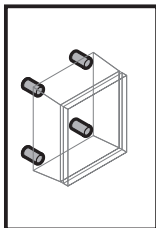
Größe Size Taille	Kabeldurchmesser Cable diameter Diamètre du câble mm	Best.-Nr. Model No. Référence HD
M16 x 1,5	5 – 10	2410.111
M20 x 1,5	6 – 12	2410.121
M25 x 1,5	12 – 17	2410.131

Montagewerkzeug

Assembly tool

Outil de montage

für for pour	Best.-Nr. Model No. Référence HD
Kabelverschraubung HD Cable gland HD Presse-étoupes HD	2410.290

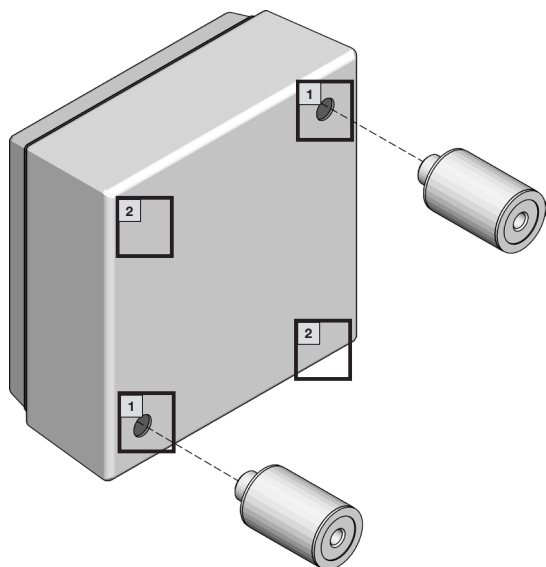


4. Montage und Aufstellung
4. Assembly and siting
4. Montage et implantation



4.6 Befestigung / 4.6 Mounting / 4.6 Fixation

Wandbefestigung mit Abstand / Wall mounting with spacer brackets / Fixation murale avec patte d'écartement



2 nur bei B x H > 400 x 200 mm
 only for W x H > 400 x 200 mm
 seulement pour L x H > 400 x 200 mm

Wandabstand Wall spacer bracket Patte d'écartement pour fixation murale mm	Best.-Nr. HD Model No. HD Référence HD
50	4000.100

DE



GEFAHR!
Werden die Wandabstandshalter

- falsch angeordnet,
- in unzureichender Anzahl verwendet oder
- mit falschem Drehmoment befestigt, besteht die Gefahr von Verletzungen durch ein Herabstürzen des HD Gehäuses. Halten Sie daher die im Folgenden beschriebenen Vorgaben genau ein.



ACHTUNG!
Die Bohrlöcher sind nach dem Bohren zu entgraten, ansonsten besteht die Gefahr von Schnittverletzungen.



HYGIENERISIKO!
Wird das HD Gehäuse über die Wandabstandshalter an einer Wand befestigt, die nicht eben ist, so besteht die Gefahr, dass bei Abdichtung hygienekritische Spalten entstehen. Befestigen Sie das HD Gehäuse daher nur an ebenen Flächen oder sorgen Sie durch zusätzliche Abdichtungsmaßnahmen für eine hygienische Befestigung. Achten Sie darauf, dass die Durchgangslöcher im Gehäuse nicht größer sind als die Dichtfläche der Wandabstandshalter.

EN



DANGER!
If the wall spacer brackets are

- placed incorrectly,
- not used in sufficient quantity or
- fastened with an incorrect tightening torque, there is the danger of the occurrence of injuries caused by the HD terminal box falling down. Consequently, ensure that you observe the specifications described below.



CAUTION!
The holes must be deburred after drilling, otherwise there is a danger of injuries (cuts).



HYGIENE RISK!
If the HD terminal box is mounted on an uneven wall using wall spacer brackets, there is a danger that hygiene-critical gaps may be left around the seals. Consequently, mount the HD terminal box only on even surfaces or else take additional measures to ensure a proper seal and thus hygienic mounting. Ensure that the mounting holes in the terminal box are not larger than the area sealed by the wall spacer brackets.

FR



DANGER!
Lorsque les pattes d'écartement pour fixation murale

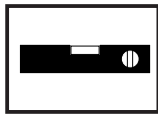
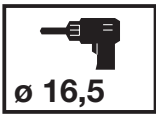
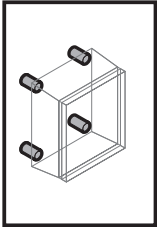
- sont installées de façon erronée,
- que leur nombre est insuffisant ou
- qu'elles sont fixées avec un mauvais couple de serrage, il y a risque de blessures dû à la chute du boîtier de jonction HD. Respecter donc scrupuleusement les prescriptions décrites à la suite.



PRUDENCE !
Après le perçage, les trous doivent être ébavurés pour éviter tout risque de coupures.



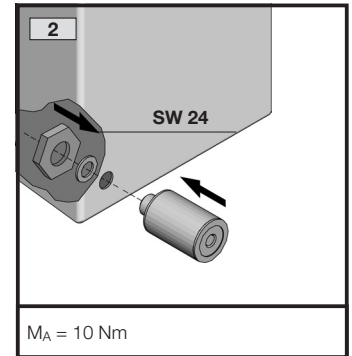
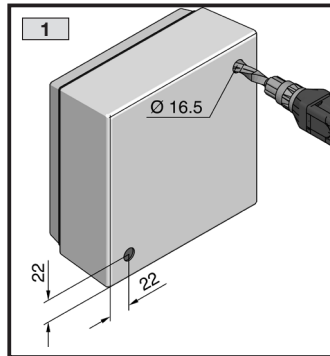
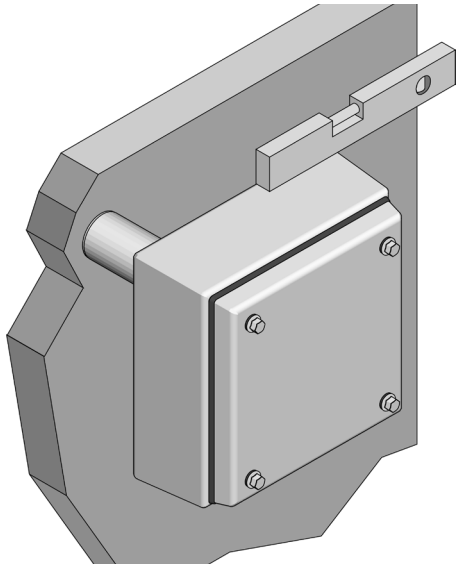
RISQUE HYGIÉNIQUE !
Lorsque le boîtier HD est fixé, via des pattes d'écartement pour fixation murale, à un mur qui n'est pas plat, il y a le risque de créer, lors de la réalisation de l'étanchéité, des fentes qui présentent des risques en matière d'hygiène. Fixer par conséquent le boîtier HD uniquement sur des surfaces planes ou assurer une fixation hygiénique par des mesures d'étanchéité complémentaires. Veiller à ce que les perçages dans le boîtier ne soient pas plus grands que la surface d'étanchéité des pattes d'écartement pour fixation murale.



4. Montage und Aufstellung
4. Assembly and siting
4. Montage et implantation



4.6 Befestigung / 4.6 Mounting / 4.6 Fixation



DE



HYGIENERISIKO!
 Verwenden Sie zur Wandbefestigung von außen nur Schrauben, die gemäß gültiger Vorschriften bzw. Normen als hygieneunkritisch eingestuft werden. Es dürfen nach der Montage keine offenen Gewinde sichtbar sein. Bei der Montage ist auszuschließen, dass waagerechte Flächen entstehen, welche ein Abfließen von Flüssigkeiten verhindern.

EN



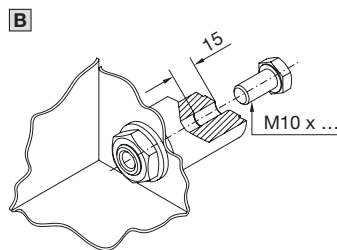
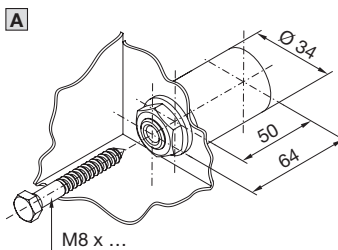
HYGIENE RISK!
 In case of wall mounting from outside, use only screws which the applicable regulations and standards classify as non-critical in terms of hygiene. No open threads must be visible after mounting. It is furthermore important that no horizontal surfaces are left after mounting, so as to ensure that fluids can drain off reliably.

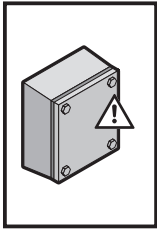
FR



RISQUE HYGIÉNIQUE !
 Pour la fixation murale depuis l'extérieur, utiliser uniquement des vis qui sont conformes en matière d'hygiène selon les prescriptions et les normes en vigueur. Aucun filetage ouvert ne doit être visible après le montage. Lors du montage, il faut exclure les surfaces horizontales qui empêchent l'écoulement des liquides.

HD 4000.100 (Befestigungsalternativen)/(mounting options)/(possibilités de fixation)

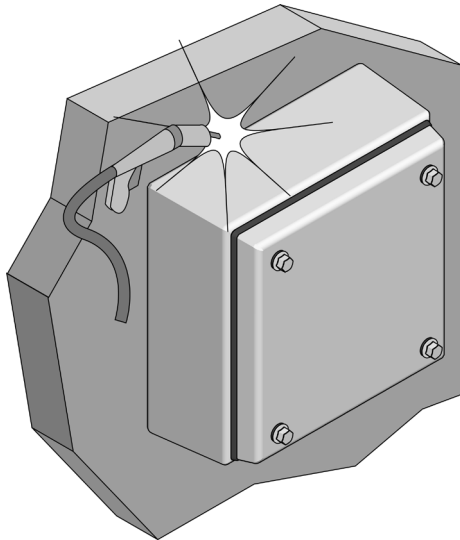




4. Montage und Aufstellung
4. Assembly and siting
4. Montage et implantation



4.6 Befestigung / 4.6 Mounting / 4.6 Fixation
Anschweißen / Welding / Souder



DE



HINWEIS!
 Es sollte grundsätzlich vermieden werden, direkt am HD Gehäuse zu schweißen. Sollte dennoch geschweißt werden, führt dies seitens Rittal zum Garantieausschluss, da sich das HD Gehäuse durch Wärmeeintrag verziehen kann.

EN

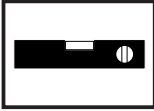
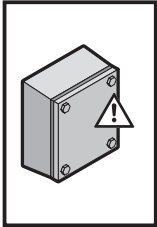


NOTE!
 Never weld directly onto the HD enclosure. Any welding on the housing can cause distortion and leads to warranty exclusion on the part of Rittal.

FR



REMARQUE !
 Il faut par principe éviter de souder directement sur le boîtier HD. S'il devait néanmoins y avoir des soudures, la société Rittal exclue toute garantie étant donné que le boîtier HD peut se déformer à cause de la chaleur.



4. Montage und Aufstellung
4. Assembly and siting
4. Montage et implantation



4.6 Befestigung / 4.6 Mounting / 4.6 Fixation

Wandbefestigung ohne Abstand / Wall mounting without spacer brackets / Fixation murale sans écartement

DE

Vermeiden Sie eine direkte Wandbefestigung des HD Gehäuses aus folgenden Gründen:

- Bei der direkten Wandbefestigung entsteht zwischen Gehäuserückwand und der Montagefläche ein kleiner Spalt, der nicht gereinigt werden kann und somit ein Hygienierisiko darstellt.
- Wandunebenheiten oder Fugen zwischen den Fliesen beeinträchtigen unter Umständen eine saubere Abdichtung zwischen HD Gehäuse und Wand.
- Hinter dem HD Gehäuse besteht auch im abgedichteten Zustand die Gefahr eines unkontrollierbaren Wachstums von schädlichen Mikroorganismen.

Sollte sich eine direkte Wandmontage nicht vermeiden lassen, achten Sie vor der Anbringung auf eine hygienisch saubere Oberfläche. Dichten Sie den Spalt umlaufend sauber mit einem temperatur-, reinigungs- und desinfektionsmittelresistenten Werkstoff (z. B. Silikon) ab.

Befestigungsmaße siehe Seite 22, „Wandbefestigung mit Abstand“

EN

Avoid direct wall mounting of the HD enclosure for the following reasons:

- For direct wall mounting, the small gap that occurs between the housing rear wall and the installation surface cannot be cleaned and so constitutes a hygiene risk.
- Under some circumstances, wall unevenness or joints between the tiles impair a clean sealing between the HD enclosure and the wall.
- Even in the sealed state, behind the HD enclosure there is the danger of an uncontrolled growth of dangerous micro-organisms. If direct wall mounting cannot be avoided, ensure the presence of a hygienic clean surface before beginning the installation. Properly seal the gap using a temperature-, cleaning- and disinfection-impervious material (e.g. silicone).

Mounting dimensions, see page 22, "Wall mounting with spacer brackets"

FR

Éviter la fixation murale directe du boîtier HD pour les raisons suivantes :

- Un espace, qui ne peut pas être nettoyé et qui favorise la prolifération bactérienne, se forme lors de la fixation murale directe entre la partie arrière du boîtier et la surface de montage.
- Des irrégularités du mur ou des joints entre les carrelages influencent le cas échéant l'étanchéité parfaite entre le boîtier HD et le mur.
- Même avec l'étanchéité, il y a un risque de développement incontrôlé des micro-organismes néfastes derrière le boîtier HD.

Si le montage mural direct ne peut pas être évité, veiller à avoir avant le montage une surface propre d'un point de vue hygiénique. Réaliser l'étanchéité de la fente sur tout le pourtour à l'aide d'un matériau qui résiste à la température ainsi qu'aux produits de nettoyage et de désinfection (ex : silicone).

Mesure de fixation, voir page 22 « Fixation murale avec écartement »



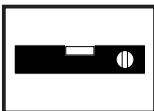
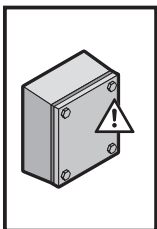
HINWEIS!
 Kontrollieren Sie diese Abdichtung regelmäßig auf Beschädigungen und beheben Sie diese gegebenenfalls.



NOTE!
 Regularly inspect this seal for damage, and rectify any such damage.



REMARQUE !
 Contrôler périodiquement cette étanchéité pour voir si elle n'est pas endommagée et la réparer en cas de besoin.



4. Montage und Aufstellung
4. Assembly and siting
4. Montage et implantation



4.6 Befestigung / 4.6 Mounting / 4.6 Fixation

Befestigung an eigenen Konstruktionen / Mounting on own constructions / Fixation sur constructions

DE



HYGIENERISIKO!
 Um das Ablagern schädlicher Mikroorganismen zu vermeiden, sind bei Befestigung des HD Gehäuses folgende Punkte zu beachten:

- Hohlräume, Toträume und Spalte, die sich nicht einsehen und reinigen lassen, sind zu vermeiden oder hygienegerecht abzudichten.
- Bei der Schraubenauswahl ist darauf zu achten, dass diese gemäß gültiger Normen bzw. Vorschriften als hygieneunkritisch eingestuft sind.

EN



HYGIENE RISK!
 To prevent the accumulation of dangerous micro-organisms, the following items must be considered for the mounting of the HD enclosure:

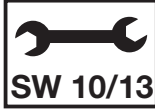
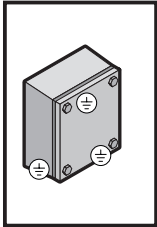
- Hollows, dead spaces and gaps that cannot be seen and cleaned must be prevented or sealed hygiene-conform.
- Ensure that the screws used are classified as being hygiene-uncritical in accordance with the valid standards and regulations.

FR



RISQUE HYGIÉNIQUE !
 Pour empêcher l'installation de micro-organismes néfastes, il faut respecter les points suivants lors de la fixation du boîtier HD :

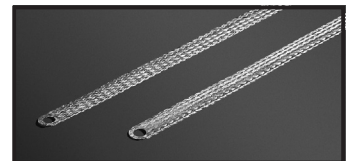
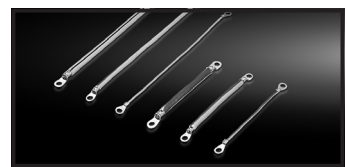
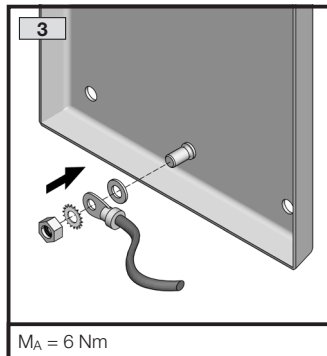
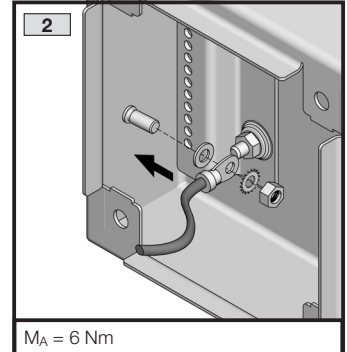
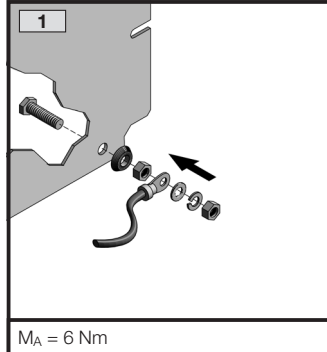
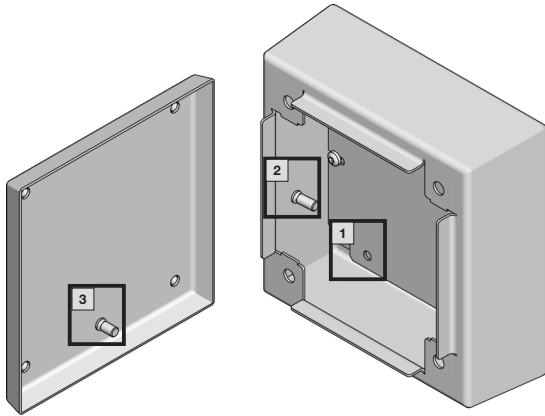
- Il faut éviter les cavités, les espaces morts et les fentes qui ne sont pas visibles et qui ne peuvent pas être nettoyés ou réaliser leur étanchéité d'un point de vue hygiénique.
- Lors du choix des vis, il faut veiller à ce qu'elles soient conformes en matière d'hygiène selon les normes et les prescriptions en vigueur.



4. Montage und Aufstellung
4. Assembly and siting
4. Montage et implantation



4.7 Erdung und Potenzialausgleich / 4.7 Earthing and potential equalisation / 4.7 Mise à la masse et équipotentialité



DE



GEFAHR!

Werden die Schutzleiterverbindungen

- nicht ausreichend dimensioniert sowie
- nicht zwischen allen notwendigen Komponenten hergestellt, besteht im Fehlerfall die Gefahr eines elektrischen Schlages. Halten Sie die normativen und die hier beschriebenen Vorgaben genau ein.

Das Gehäuse muss vor dem Öffnen des Deckels spannungsfrei geschaltet werden.

EN



DANGER!

If the protective conductor connections

- are not adequately dimensioned and
- the necessary components are not all connected, there is a risk of electric shock if there is a fault. Carefully adhere to the specifications laid down by in the standards, as well as the requirements described here.

The enclosure must be disconnected from the power supply before opening the cover.

FR



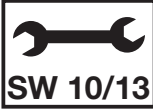
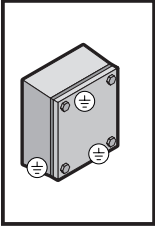
DANGER !

En cas de défaut, il y a risque d'électrocution si les liaisons de mise à la terre

- ne sont pas suffisamment dimensionnées et
- ne sont pas réalisées entre l'ensemble des composants. Respecter scrupuleusement les normes et les prescriptions décrites ici.

Le boîtier doit être mis hors tension avant d'ouvrir le couvercle.

		1	2	3
	M8 x 25	1 x	-	-
		1 x	1 x	1 x
	M8	2 x	1 x	1 x
	A 8,4	1 x	1 x	1 x
	A 8,1		-	-
		1 x	1 x	1 x

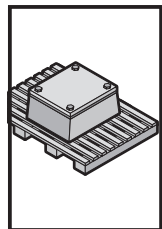


4. Montage und Aufstellung
4. Assembly and siting
4. Montage et implantation



4.7 Erdung und Potentialausgleich / 4.7 Earthing and potential equalisation / 4.7 Mise à la masse et équipotentialité

1 - 2			
Typ Type Type	Querschnitt Cross section Section mm ²	Länge Length Longueur mm	Best.-Nr. SZ Model No. SZ Référence SZ
Erdungsband Earth strap Tresse de masse	10	300	2565.110
2 - 3			
Typ Type Type	Querschnitt Cross section Section m ²	Länge Length Longueur mm	Best.-Nr. SZ Model No. SZ Référence SZ
Erdungsband Earth strap Tresse de masse	10	200	2565.100
Flachband-Erder Earthing braid Ruban plat de mise à la masse	10	200	2412.210



4. Montage und Aufstellung
4. Assembly and siting
4. Montage et implantation



4.8 Transport / 4.8 Transport / 4.8 Transport

DE

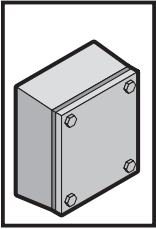
HYGIENERISIKO!
 Die Gehäuseoberflächen haben Rautiefen < 0,8 µm. Ein Beschädigen der Oberflächen begünstigt später im Betrieb eine Ablagerung von Mikroorganismen. Schützen Sie daher während des Transports die Gehäuseoberflächen durch geeignete Maßnahmen, z. B. durch ein Verpacken in die Original-Kartonage, vor Beschädigungen. Bei der Handhabung sind Transportsicherungsmaßnahmen zu ergreifen.

EN

HYGIENE RISK!
 The housing surfaces have peak-to-valley height of < 0.8 µm. Damage to the surfaces favour the later formation of micro-organism deposits during operation. Consequently, use appropriate measures to protect the housing surfaces from being damaged during transport, e.g. by packing in the original cardboard packaging. Transport safety measures must be taken during handling.

FR

RISQUE HYGIÉNIQUE !
 Les surfaces des boîtiers ont une profondeur de rugosité < 0,8 µm. Un dommage sur ces surfaces favorise l'installation de micro-organismes lors de l'exploitation future. Protéger par conséquent pendant le transport les surfaces des boîtiers contre les dommages à l'aide de mesures appropriées, p. ex. par emballage dans le carton d'origine. Des mesures de sécurité doivent être prises lors de la manutention.



5. Installation 5. Installation 5. Installation



DE

Besteht die Möglichkeit der Entwicklung hoher Drücke innerhalb des Gehäuses, kann es zum Bersten von Gehäuseteilen kommen. Um den damit verbundenen Gefahren entgegenzuwirken, müssen vom Anwender geeignete Sicherheitsmaßnahmen ergriffen werden.

Das Gehäuse ist gegen Herunterfallen zu sichern.

EN

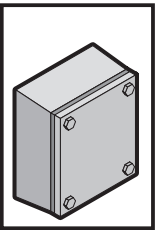
If there is the possibility of high pressures developing within the enclosure, the enclosure parts could burst. To counteract all associated dangers, the user must adopt appropriate safety measures.

The enclosure must be secured against falling.

FR

Il est possible que des parties du boîtier éclatent si des pressions élevées peuvent se développer en son sein. L'utilisateur doit prendre les mesures de sécurité qui s'imposent pour contrecarrer les risques qui y sont liés.

Le boîtier doit être protégé contre les chutes.



6. Erdung und Potenzialausgleich 6. Earthing and potential equalisation 6. Mise à la masse et équipotentialité



DE

Konstruktiv ist ein Potenzialausgleich von Deckel und Gehäuse vorhanden. Zusätzlich ist der Deckel mit einem Erdungspunkt ausgestattet, um eine systemgerechte Erdverbindung vorzunehmen, wenn dies ausbaubedingt notwendig ist.

Der Potenzialausgleich leitender Teile muss sichergestellt sein.

Alle Verbindungen müssen der Montageanleitung entsprechend montiert werden.

EN

The design includes potential equalisation of the cover and enclosure. The cover also features an earthing point to create a system-compatible earth connection if this is necessary for configuration reasons.

The potential equalisation of conductive parts must be ensured.

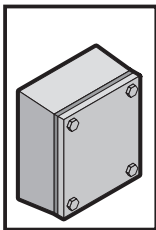
All connections must be assembled in accordance with the assembly instructions.

FR

Une équipotentialité du couvercle et du coffret est présente mécaniquement. Le couvercle est de plus équipé d'un plot de mise à la masse pour réaliser une mise à la terre conforme si cela est nécessaire en fonction de l'équipement.

L'équipotentialité des parties conductrices doit être assurée.

Toutes les liaisons doivent être montées conformément à la notice de montage.



7. Bedienung 7. Operation 7. Utilisation



DE

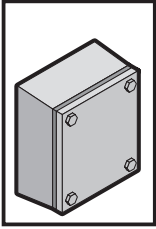
- Vermeiden Sie unnötig langes Öffnen des Deckels, da Staub, Luftfeuchte oder mit Schadstoffen belastete Luft in das Gehäuse eindringen können.
- Überprüfen Sie nach Arbeiten am Gehäuse, dass der Deckel ordnungsgemäß verschlossen ist.
- Der Innenraum des HD Gehäuses zählt nicht als Hygienebereich. Öffnen Sie das HD Gehäuse daher niemals, während Lebensmittel offen verarbeitet werden.
- Das Gehäuse muss vor dem Öffnen des Deckels spannungsfrei geschaltet werden.

EN

- To prevent dust, humidity and air contaminated with pollutants from entering the enclosure, avoid leaving the cover open for an unnecessarily long time.
- After working on the enclosure, check that the cover is closed properly.
- The interior of the HD enclosure is not counted as a hygiene area. Never therefore open the HD enclosure while food is being processed openly.
- The enclosure must be disconnected from the power supply before opening the cover.

FR

- Évitez l'ouverture prolongée et inutile du couvercle, car de la poussière, de l'humidité ou de l'air chargé en polluants peut pénétrer dans le boîtier.
- Après les travaux sur le boîtier, vérifiez si le couvercle est correctement fermé.
- L'intérieur du boîtier HD n'est pas considéré comme zone hygiénique. Pour cette raison, ne jamais ouvrir le boîtier HD si des aliments sont traités dans un process ouvert à proximité.
- Le boîtier doit être mis hors tension avant d'ouvrir le couvercle.



8. Reinigung und Desinfektion 8. Cleaning and disinfection 8. Nettoyage et désinfection



DE

Bei einem nicht korrekt geschlossenen HD Gehäuse bestehen je nach Ausbau folgende Gefahren:

- Eindringen von Flüssigkeiten, die im Gehäuse befindliche Bauteile beschädigen, dies kann in der Folge zu Anlagenausfällen führen.
- Gefahr eines Stromschlages, der zu schweren bis hin zu tödlichen Verletzungen führen kann.

Kontrollieren Sie vor der Reinigung grundsätzlich, ob alle Verschlüsse geschlossen sind.

Das HD Gehäuse ist gegen folgende getestete Reinigungs- und Desinfektionsmittel beständig:

Ecolab

- P3-topax 12
- P3-topax 19
- P3-topax 56
- P3-topax 99

FINK TEC

- 10030 FINK-FC 30 (desinfizierender alkalischer Schaumreiniger)
- 17037 FT 37 SR (hochalkalischer Schaumreiniger)
- 18001 FINK RHE super mit Schaum (hochalkalischer Rauchharzentferner)
- 17310 ÖKORON 10 (saurer Desinfektionsmittel)
- 17313 ÖKORON 13 (saurer Desinfektionsmittel)
- 18801 FINK Alu-Reiniger mit Schaum (saurer Schaumreiniger)
- 18809 FINK salpetersaurer Schaumreiniger

JohnsonDiversey

- Superfoam VF3 (alkalischer Schaum)
- Powergel VG1 (alkalisches Gel, hoch lösemittel- und tensidhaltig)
- Acifoam VF10 (phosphorsaurer Schaum)
- Divosan Activ VT5 (peressigsaurer Desinfektionsmittel)
- Divodes FG VT29 (alkoholisches Desinfektionsmittel)

Die übliche Anwendung und Konzentration entnehmen Sie bitte den Datenblättern der jeweiligen Reinigungs- und Desinfektionsmittel.

EN

An incorrectly sealed HD enclosure presents the following risks, depending on the configuration:

- Penetration by liquids that damage components in the enclosure. This may lead to system outages.
- Risk of an electric shock that may lead to serious injuries or even death.

Before cleaning, always check that all fasteners are closed.

The HD enclosure is resistant to the following tested cleaning and disinfection materials:

Ecolab

- P3-topax 12
- P3-topax 19
- P3-topax 56
- P3-topax 99

FINK TEC

- 10030 FINK-FC 30 (disinfecting alkaline foam cleaner)
- 17037 FT 37 SR (highly-alkaline foam cleaner)
- 18001 FINK RHE super with foam (highly-alkaline smoke resin solvent)
- 17310 ÖKORON 10 (acidic disinfectant)
- 17313 ÖKORON 13 (acidic disinfectant)
- 18801 FINK aluminium cleaner with foam (acidic foam cleaner)
- 18809 FINK phosphoric acid foam cleaner

JohnsonDiversey

- Superfoam VF3 (alkaline foam)
- Powergel VG1 (alkaline gel with high solvent and tenside content)
- Acifoam VF10 (phosphoric acid foam)
- Divosan Activ VT5 (peracetic acid disinfectant)
- Divodes FG VT29 (alcohol-based disinfectant)

Details for the usual usage and concentration are contained in the data sheets for the associated cleaner and disinfection product.

FR

Les risques suivants sont réels, en fonction de l'équipement, si le boîtier HD n'est pas correctement fermé :

- Pénétration de liquides qui endommagent les composants qui se trouvent dans le boîtier, ce qui peut entraîner des pannes de l'installation.

- Risque d'électrocution qui peut occasionner des blessures graves voire mortelles.

Avant le nettoyage, contrôler systématiquement si tous les ouvertures sont verrouillées.

Le boîtier HD résiste aux produits de nettoyage et de désinfection testés suivants :

Ecolab

- P3-topax 12
- P3-topax 19
- P3-topax 56
- P3-topax 99

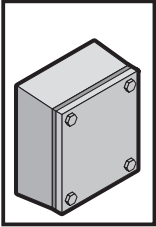
FINK TEC

- 10030 FINK-FC 30 (nettoyant moussant alcalin désinfectant)
- 17037 FT 37 SR (nettoyant moussant fortement alcalinisé)
- 18001 FINK RHE super avec mousse (nettoyant pour suie fortement alcalinisé)
- 17310 ÖKORON 10 (produit désinfectant acide)
- 17313 ÖKORON 13 (produit désinfectant acide)
- 18801 FINK nettoyant pour aluminium avec mousse (nettoyant moussant acide)
- 18809 FINK nettoyant moussant nitré

JohnsonDiversey

- Superfoam VF3 (mousse alcaline)
- Powergel VG1 (gel alcalin, à forte teneur en solvant et en agent tensioactif)
- Acifoam VF10 (mousse à acide phosphorique)
- Divosan Activ VT5 (produit de désinfection à acide peracétique)
- Divodes FG VT29 (produit de désinfection alcoolisé)

L'usage et la concentration usuelles figurent dans les fiches techniques des produits de nettoyage et de désinfection correspondants.



8. Reinigung und Desinfektion 8. Cleaning and disinfection 8. Nettoyage et désinfection



DE



HYGIENERISIKO!

Bei einer nicht fachgerechten Reinigung besteht die Möglichkeit, dass die Gehäuseoberflächen beschädigt werden und sich in der Folge günstigere

Bedingungen für die Ablagerung und Ausbreitung schädlicher Mikroorganismen ergeben. Daher sind die folgenden Hinweise unbedingt zu beachten:

Reinigung

- Die Reinigung darf keine Beschädigung der Abdichtung verursachen.
- Es dürfen keine Flüssigkeiten in Spalte eindringen.
- Das Nachspülen (Reinigen) der HD Gehäuse muss mit Wasser in Trinkwasserqualität durchgeführt werden.
- Reinigen Sie das HD Gehäuse grundsätzlich
 - vor Auslieferung und Aufstellung,
 - vor der ersten Inbetriebnahme,
 - jedes Mal, wenn das Gehäuse geöffnet wurde,
 - nach Instandhaltungsarbeiten,
 - regelmäßig entsprechend Ihres internen Reinigungsplans.
- Kontrollieren Sie vor der Reinigung grundsätzlich, ob alle Verschlüsse geschlossen sind.

Nicht zur Reinigung verwendet werden dürfen

- scharfe, harte oder spitze Gegenstände,
- abrasive Verfahren, welche die Oberflächenrauigkeit des Material verschlechtern,
- gesundheitsgefährdende und lösungsmittelhaltige Reinigungsmittel,
- halogenhaltige Reiniger, z. B. Chloride (Gefahr von Lochfraß beim Werkstoff Edelstahl 1.4301/AISI 304).

Reinigungsutensilien

- Es ist darauf zu achten, dass die Reinigungsutensilien vor Gebrauch sauber und hygienisch einwandfrei sind. Notfalls sind diese vor Gebrauch zu desinfizieren.
- Reinigungsutensilien dürfen keine Bestandteile an die zu reinigenden Oberflächen und Bauteile abgeben, die zu einer nachteiligen Beeinflussung des Lebensmittels führen können (Beispiele: Tücher müssen fusseltfrei sein, Borsten dürfen nicht abbrechen).
- Eine Kontrolle der Reinigungsutensilien ist vor der Verwendung durchzuführen.
- Reinigungsutensilien dürfen nicht verwendet werden, wenn diese selbst nicht rostfrei sind (Gefahr von Fremdrost bei Edelstahl).

Hochdruckreinigung

- Folgende Parameter empfehlen wir:
 - Temperatur: 80°C
 - Druck: max. 100 bar
 - Abstand: min. 150 mm

EN



HYGIENE RISK!

Improper cleaning can cause damage to the housing surfaces and so produce favourable conditions for the depositing and propagation of

dangerous micro-organisms. Consequently, the following notes must be observed:

Cleaning

- Cleaning must not result in damage to the seals.
- No fluids must be allowed to penetrate into gaps or cracks.
- The HD terminal box must only be washed down (cleaned) using water of drinking-water quality.
- The HD enclosures should always be cleaned
 - Prior to delivery and installation
 - Prior to the initial commissioning
 - Each time after the housing has been opened
 - After servicing work
 - Regularly in accordance with your internal cleaning schedule
- Before cleaning, always check that all fasteners are closed.

The following items must not be used for cleaning

- Sharp, hard or pointed objects
- Abrasive procedures that change the surface roughness of the material
- Cleaning materials that can impair health and which contain solvents
- Cleaning materials that contain chlorated compounds (danger of pitting for stainless steel 1.4301/AISI 304)

Cleaning utensils

- Prior to use, ensure that the cleaning utensils are clean and in a proper hygienic state. If necessary, these utensils should be disinfected prior to use.
- Cleaning utensils must not shed to the surfaces and components anything that could impair the foodstuff (for example: Cloths must be lint-free; bristles must not break).
- The cleaning utensils should be checked prior to use.
- Cleaning utensils may not be used when they themselves are not free of rust (danger of extraneous rust for stainless steel).

High-pressure cleaning

- We recommend the following parameters:
 - Temperature: 80°C
 - Pressure: max. 100 bar
 - Distance: min. 150 mm

FR



RISQUE HYGIÉNIQUE !

Il est possible qu'un nettoyage inapproprié endommage la surface des armoires / coffrets / boîtiers et que cela entraîne des conditions favorables à la fixation et au développement de microorganismes nocifs. Il faut pour cela respecter absolument les consignes suivantes :

Nettoyage

- Le nettoyage ne doit pas occasionner d'endommagement de l'étanchéité.
- Aucun liquide ne doit pénétrer dans les fentes.
- Le rinçage (nettoyage) des boîtiers HD doit être effectué avec de l'eau ayant les caractéristiques de l'eau potable.
- Nettoyez systématiquement le boîtier HD
 - avant la livraison et la mise en place,
 - avant la première mise en service,
 - chaque fois que le boîtier a été ouvert,
 - après les travaux de maintenance,
 - Le rinçage (nettoyage) des boîtiers HD doit être effectué avec de l'eau ayant les caractéristiques de l'eau potable.
- Avant le nettoyage, contrôlez systématiquement que toutes les ouvertures soient verrouillées.

Ne doivent pas être utilisés pour le nettoyage

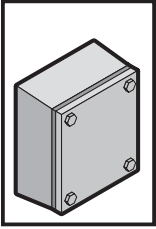
- des utensiles aiguisés, durs ou pointus,
- des procédés abrasifs qui détériorent la rugosité des surfaces du matériau,
- des produits de nettoyage nocifs pour la santé ou intégrant des solvants,
- des nettoyeurs chlorés (risque de formation de piqûres sur l'acier inoxydable AISI 304/1.4301)

Ustensiles de nettoyage

- Il faut veiller à ce que les utensiles de nettoyage soient propres et impeccables du point de vue hygiénique avant leur utilisation. Ceux-ci doivent être désinfectés en cas de besoin avant leur utilisation.
- Les utensiles de nettoyage ne doivent pas déposer sur les surfaces ou les équipements à nettoyer des éléments qui peuvent avoir une influence négative sur les aliments (exemples : les chiffons ne doivent pas pelucher, les poils des brosses ne doivent pas casser).
- Un contrôle des utensiles de nettoyage est à effectuer avant leur utilisation.
- Les utensiles de nettoyage ne doivent pas être utilisés s'ils ne sont pas inoxydables eux-mêmes (risque de rouille étrangère sur l'acier inoxydable).

Nettoyage haute pression

- Nous recommandons les paramètres suivants :
 - Température : 80°C
 - Pression : max. 100 bar
 - Distance : min. 150 mm



9. Inspektion und Wartung 9. Inspection and maintenance 9. Inspection et entretien



DE

Die Wartung muss regelmäßig in Abhängigkeit der Einsatz- und Umgebungsbedingungen, mindestens einmal jährlich durchgeführt und entsprechend dokumentiert werden.

Art und Umfang der durchzuführenden Arbeiten:

- Kontrollieren Sie das HD Gehäuse in regelmäßigen Abständen auf Schäden, wie z. B. verkratzte Oberflächen und beschädigte Dichtungen.
- Entfernen Sie Kratzer durch eine Oberflächenpolitur bzw. tauschen Sie beschädigte Gehäuseteile aus.
- Kontrollieren sie in regelmäßigen Abständen alle in dieser Anleitung angegebenen Anzugmomente. Nur so ist eine zuverlässige und hygienegerechte Abdichtung des Innenraums gewährleistet.
- Kontrollieren Sie die Umgebung des HD Gehäuses auf korrodierende Gegenstände. Diese können zu Korrosion am HD Gehäuse führen.
- Das Gehäuse muss vor Reparaturarbeiten spannungsfrei geschaltet werden.

EN

Maintenance must be performed at regular intervals depending on use and ambient conditions, at least once annually and documented accordingly.

Nature and extent of the work to be performed:

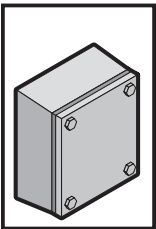
- Check the HD enclosure at regular intervals for damage such as scratched surfaces and damaged seals.
- Remove any scratches using a surface polish, or replace damaged enclosure parts
- Check all tightening torques specified in these instructions at regular intervals. This is the only way to ensure reliable and hygienic sealing of the interior.
- Check the area surrounding the HD enclosure for corrosive materials. These may lead to corrosion on the enclosure.
- The enclosure must be disconnected from the power supply before repair work is carried out.

FR

L'entretien doit être réalisé régulièrement en fonction des conditions d'exploitation et ambiantes, au minimum une fois par an, et consigné en conséquence.

Type et ampleur de travaux à réaliser :

- Vérifier périodiquement si le boîtier HD n'a pas subi de détériorations (ex : surfaces rayées, joints d'étanchéité endommagés).
- Supprimer les rayures via un polissage de surface ou remplacer les parties du boîtier endommagées.
- Contrôler périodiquement tous les couples de serrage qui figurent dans la présente notice. Une étanchéité fiable et respectueuse en matière d'hygiène de la partie intérieure est ainsi garantie.
- Vérifier qu'il n'y a pas de matières corrosives autour du boîtier HD qui pourraient le corroder.
- Le boîtier doit être mis hors tension avant toute réparation.



10. Lagerung 10. Storage 10. Stockage



DE

Bei der Lagerung des Gehäuses ist zu beachten, dass

- die Umgebungstemperatur nicht höher als +80 °C ist.
- die Umgebungstemperatur nicht niedriger als -20 °C ist.
- die relative Luftfeuchte 50 % bei +40 °C nicht übersteigt (bei niedrigeren Temperaturen dürfen höhere Luftfeuchtwerte zugelassen werden).

EN

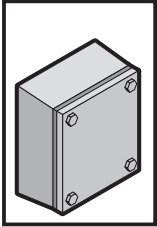
When storing the enclosure, ensure that

- the ambient temperature is not higher than +80 °C.
- the ambient temperature is not lower than -20 °C.
- the relative humidity does not exceed 50 % at +40 °C (higher humidity levels are permitted at lower temperatures).

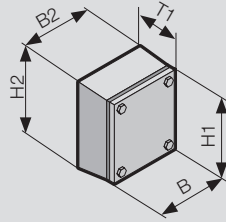
FR

Pour le stockage du boîtier, il faut veiller à ce que

- la température ambiante ne soit pas supérieure à +80 °C.
- la température ambiante ne soit pas inférieure à -20 °C.
- l'humidité relative de l'air ne dépasse pas 50 % à +40 °C (des taux d'humidité supérieurs sont admissibles pour des températures plus basses).



11. Technische Daten/Schutzgrade
11. Technical specifications/Degrees of protection
11. Caractéristiques techniques / Indices de protection



Best.-Nr. Model No. Référence	Abmaße Dimensions Dimensions (mm)			Belastungsangaben Load Charge admissible (N)		Schutzgrad Degree of protection Indice de protection		
	Breite Width Largeur (B1/B2)	Höhe Height Hauteur (H1/H2)	Tiefe Depth Profondeur (T1)	Gesamt Total Total	Deckel Cover Couvercle	IP ¹⁾	IK ²⁾	Type ³⁾
1670.600	150/172	150/172	80	75	20	66/69	08	1, 12, 13, 4X, 3RX
1671.600	150/177	150/177	120	75	20	66/69	08	1, 12, 13, 4X, 3RX
1672.600	200/227	200/227	120	150	40	66/69	08	1, 12, 13, 4X, 3RX
1674.600	300/327	200/227	120	150	40	66/69	08	1, 12, 13, 4X, 3RX
1675.600	400/427	200/227	120	300	100	66/69	08	1, 12, 13, 4X, 3RX
1676.600	400/427	300/327	120	300	100	66/69	08	1, 12, 13, 4X, 3RX
1681.600 ⁴⁾	100/122	100/122	90	35	10	66/69	08	1, 12, 13, 4X, 3RX
1682.600 ⁴⁾	160/182	100/122	90	55	15	66/69	08	1, 12, 13, 4X, 3RX
1683.600 ⁴⁾	220/242	100/122	90	75	20	66/69	08	1, 12, 13, 4X, 3RX
1684.600 ⁴⁾	280/302	100/122	90	95	25	66/69	08	1, 12, 13, 4X, 3RX
1686.600 ⁴⁾	220/242	160/182	90	135	35	66/69	08	1, 12, 13, 4X, 3RX

¹⁾ Nach DIN EN 60529 / According to DIN EN 60529 / Selon la norme DIN EN 60529

²⁾ Nach IEC 62262 / According to IEC 62262 / Selon la norme CEI 62262

³⁾ Nach UL 50e / According to UL 50e / Selon la norme UL 50e

⁴⁾ Bitte beachten Sie die „Hinweise zur Montage“ auf Seite 17. / Observe the "Assembly instructions" on page 17. / Veuillez respecter les « Instructions relatives au montage » en page 17.

Hinweis für NEMA 3RX / Note on NEMA 3RX / Remarque au NEMA 3RX

Zum Erreichen dieser Schutzart muss im Bodenbereich eine Kondensatöffnung Ø 3,2 bis 6,4 mm gebohrt werden. In diesem Fall erfüllt das HD Gehäuse nicht mehr die Hygienebedingungen.

A condensate opening Ø 3.2 to 6.4 mm must be drilled in the base area to achieve this protection category. In this case, the HD enclosure no longer satisfies the hygiene conditions.

Pour obtenir cet indice de protection, il faut percer une ouverture pour la condensation de Ø 3,2 à 6,4 mm dans le fond. Dans ce cas, le boîtier HD ne respecte plus les conditions d'hygiène.

DE

Material:

Gehäuse und Deckel:
 Edelstahl 1.4301 (AISI 304) 1,5 mm
 Einbauwinkel: Stahlblech, verzinkt (nur HD
 Klemmenkasten)
 Schnellverschlüsse: Edelstahl 1.4301 (AISI 304)
 Dichtung: Silikon, konform zu FDA 21 CFR
 177.2600

Oberfläche:

Gehäuse und Deckel:
 Strichschliff, Korn 400, RA < 0,8 µm
 Dichtung: blau eingefärbt (RAL 5010)

EN

Material:

Enclosure and cover:
 Stainless steel 1.4301 (AISI 304) 1.5 mm
 Mounting bracket: Sheet steel, zinc-plated, passiva-
 ted (only HD terminal box)
 Screw plug: Stainless steel 1.4301 (AISI 304)
 Seal: Silicone, compliant with FDA Guideline 21
 CFR 177.2600

Surface:

Enclosure and cover:
 Brushed, grain 400, peak-to-valley height < 0.8 µm
 Seal: Blue, dyed
 (RAL 5010)

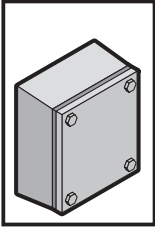
FR

Matériau :

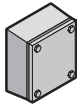
Boîtier et couvercle :
 acier inoxydable AISI 304
 (1.4301) 1,5 mm
 Equerre de montage :
 tôle d'acier zinguée (juste boîtier de jonction)
 Vis de fermeture:
 acier inoxydable AISI 304 (1.4301)
 Joint d'étanchéité :
 silicone, conforme à la directive FDA 21 CFR
 177.2600

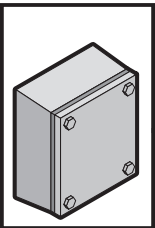
Finition :

Boîtier et couvercle :
 brossé, grain 400, profondeur de rugosité < 0,8 µm
 Joint d'étanchéité : teinté bleu (RAL 5010)



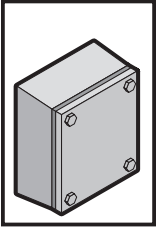
11. Verlustleistung
11. Heat loss
11. Puissance dissipée

Best.-Nr. Model No. Référence	Watt/Watt/Watt (W) (Delta T = 20 K)	
		
1670.600	9	8
1671.600	11	10
1672.600	16	15
1674.600	22	20
1675.600	28	24
1676.600	39	33
1681.600	6	5
1682.600	8	7
1683.600	10	9
1684.600	12	11
1686.600	13	12



12. Ersatzteile
12. Spare parts
12. Pièces de rechange

Best. Nr./Ident.-Nr. Model No./ID No. Référence/No. d'indent.	Bezeichnung/Designation/Désignation		
	Deckel Cover Couvercle	Dichtungsrahmen Sealing frame Cadre d'étanchéité	Beipackbeutel mit Verschlusssteilen Accessories bag with lock parts Sachet d'accessoires avec les pièces de fermeture
1670.600	384375	5050.621	5050.550
1671.600	384375	5050.621	
1672.600	384376	5050.620	
1674.600	384377	5050.619	
1675.600	384378	5050.618	
1676.600	386419	5050.617	
1681.600	379974	5050.850	
1682.600	379975	5050.851	
1683.600	379376	5050.852	
1684.600	379377	5050.853	
1686.600	379378	5050.854	



13. Garantie
13. Warranty
13. Garantie

DE

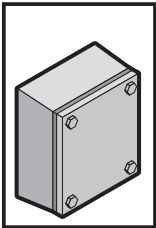
Es gelten die in den Verkaufs- und Lieferbedingungen der jeweiligen Rittal Vertriebs- und Tochtergesellschaften genannten Bedingungen.

EN

The conditions named in the sales and delivery conditions of the associated Rittal agents and subsidiaries apply.

FR

Les conditions générales de vente des représentations et filiales Rittal sont contractuelles.



14. Kundendienstadressen
14. Customer services addresses
14. Coordonnées des services après-vente

Headquarter Deutschland
Headquarters Germany
Siège en Allemagne
 RITTAL GmbH & Co. KG
 Auf dem Stuetzelberg
 35745 Herborn
 Germany
 Phone +49(0)2772 505-1855
 Fax +49(0)2772 505-1850
 E-mail: service@rittal.de

Service-HUB USA
Service HUB USA
Plateforme de service aux États-Unis
 RITTAL Corporation
 801 State Route 55 Dock 25
 Urbana, OH 43078
 Phone +1 800 477 4000, option 3
 E-mail: service@rittal.us
www.rittal-corp.com

Service-HUB Brasilien
Service HUB Brazil
Plateforme de service au Brésil
 RITTAL Sistemas Eletromecânicos Ltda.
 Av. Cândido Portinari, 1174
 Vila Jaguara
 05114-001 São Paulo - SP
 Phone +55 (11) 3622 2361
 Fax +55 (11) 3622 2399
 E-mail: service@rittal.com.br

Service-HUB China
Service HUB China
Plateforme de service en Chine
 RITTAL Electro-Mechanical Technology Co. Ltd.
 No. 1658, Minyi Road
 Songjiang District
 Shanghai, 201612
 Phone +86 21 5115 7799-213
 Fax +86 21 5115 7788
 E-mail: service@rittal.cn

Service-HUB Indien
Service HUB India
Plateforme de service en Inde
 RITTAL India Pvt. Ltd.
 Nos. 23 & 24, KIADB
 Industrial Area Veerapura
 Doddaballapur-561 203
 Bengaluru District
 Phone +91 (80) 22890792
 Fax +91 (80) 7623 343
 E-mail: service@rittal-india.com

Rittal – The System.

Faster – better – everywhere.

- Enclosures
- Power Distribution
- Climate Control
- IT Infrastructure
- Software & Services

You can find the contact details of all Rittal companies throughout the world here.



www.rittal.com/contact

RITTAL GmbH & Co. KG
Auf dem Stuetzelberg · 35745 Herborn · Germany
Phone +49 2772 505-0
E-mail: info@rittal.de · www.rittal.com

08.2023/D-0000-00001080REV02

ENCLOSURES

POWER DISTRIBUTION

CLIMATE CONTROL

IT INFRASTRUCTURE

SOFTWARE & SERVICES

FRIEDHELM LOH GROUP

