



www.rittal.com

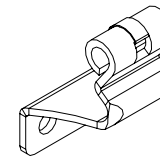
VX

8620.500

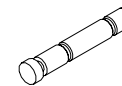
8620.501

8620.502

2x



2x



2x



8x



M5x12

1x



A8.4

1x



Ø8,2x16

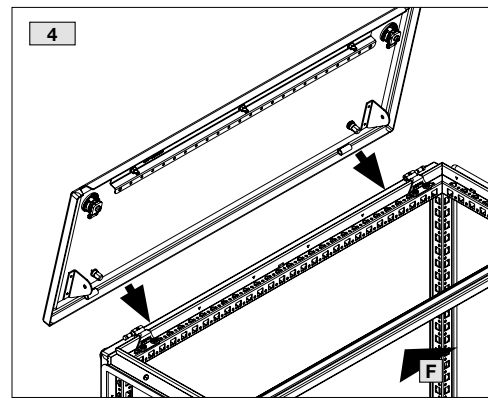
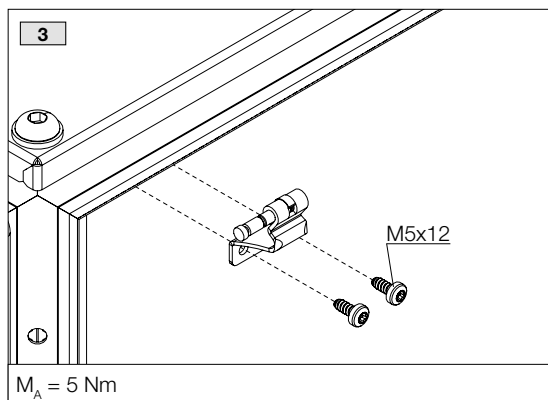
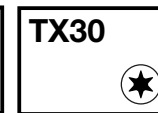
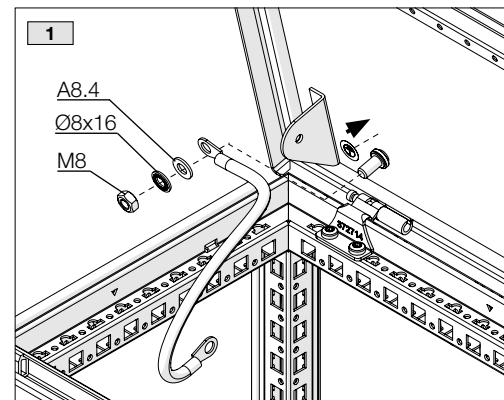
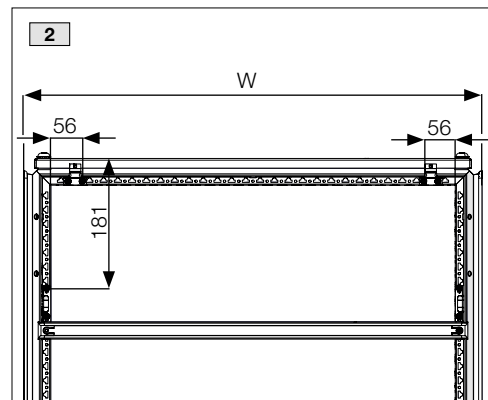
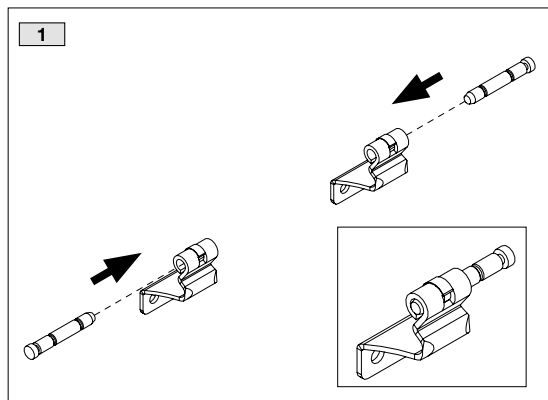
1x



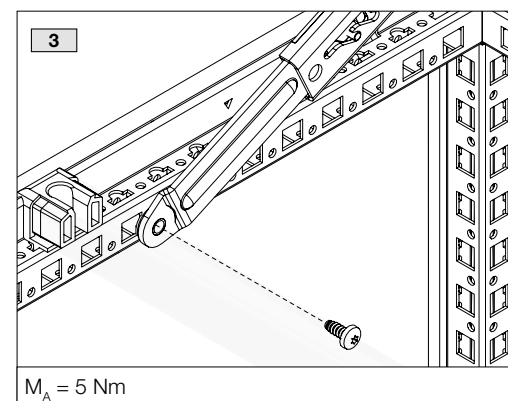
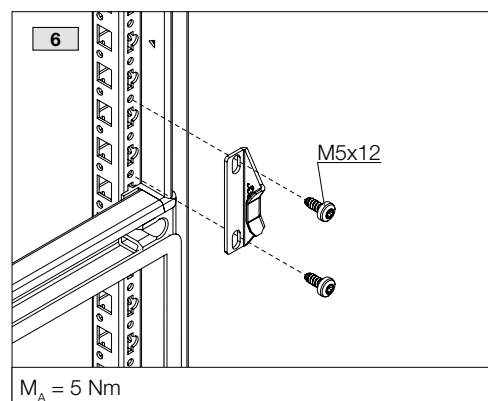
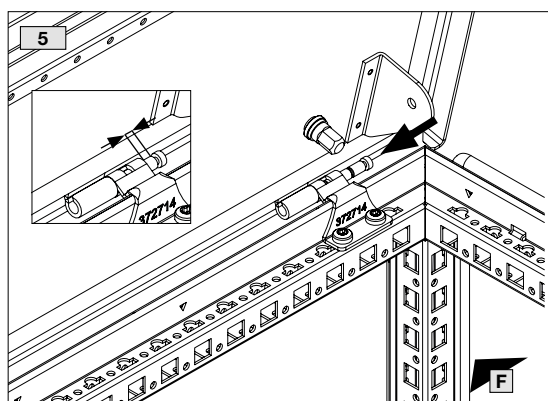
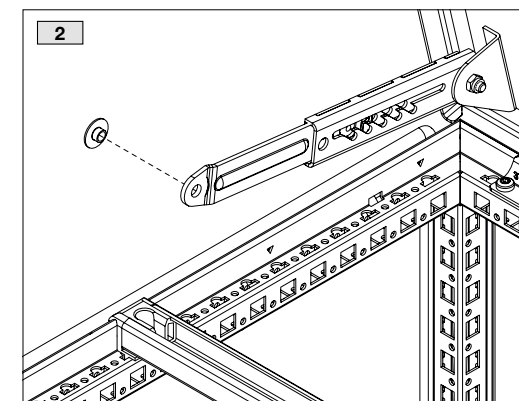
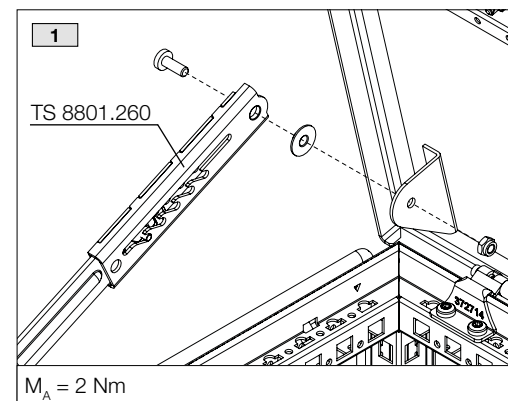
M8

1x





Optional TS 8801.260  
 Optional TS 8801.260  
 Optionnel TS 8801.260



W [mm]	Best.-Nr. Model No. Référence
600	8620.500
800	8620.501
1200	8620.502