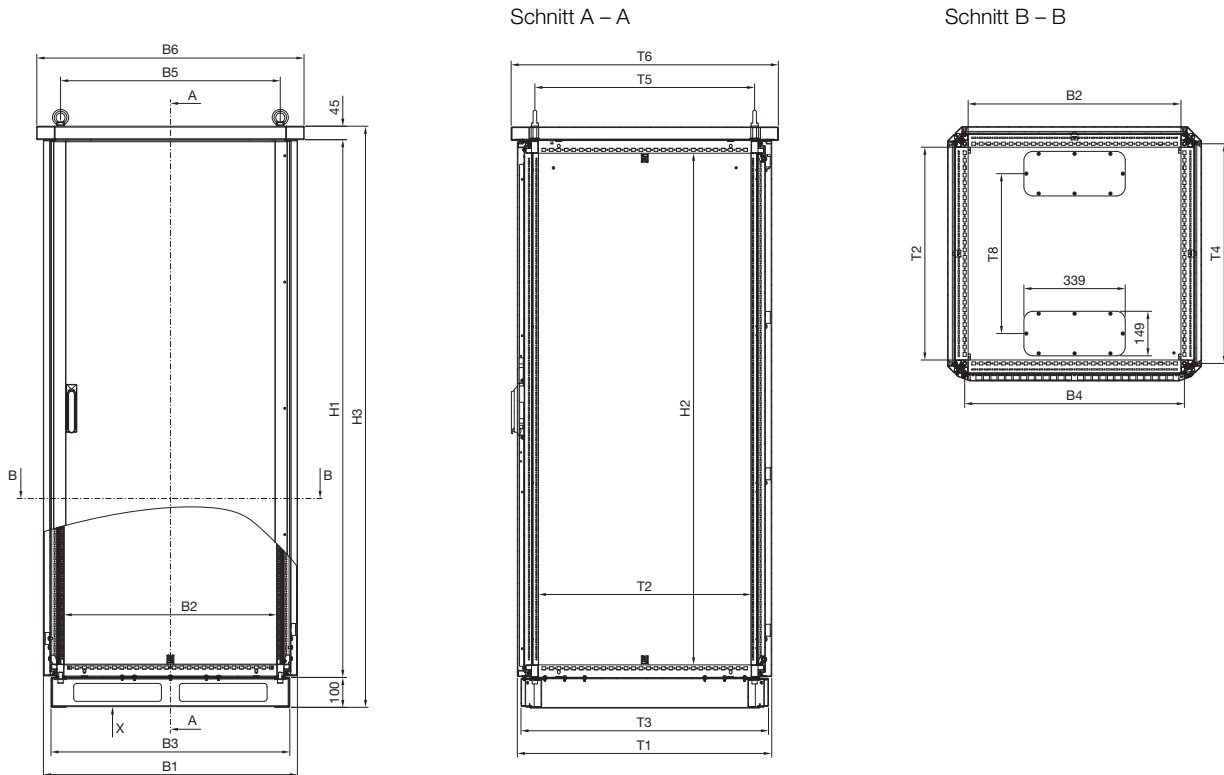


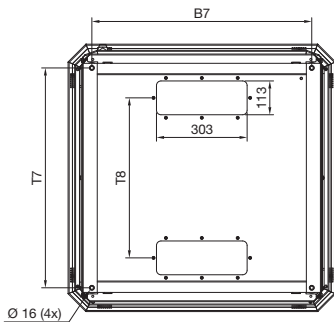
Schaltschränke

Outdoor

CS Toptec



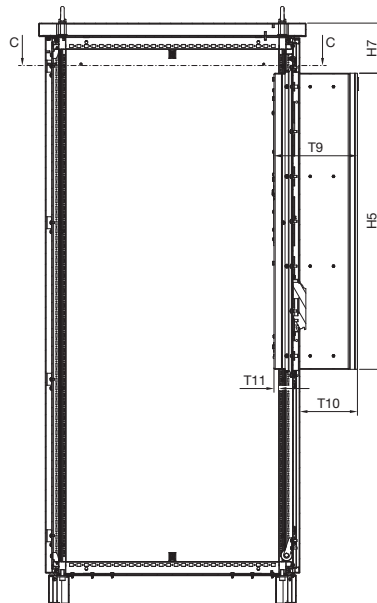
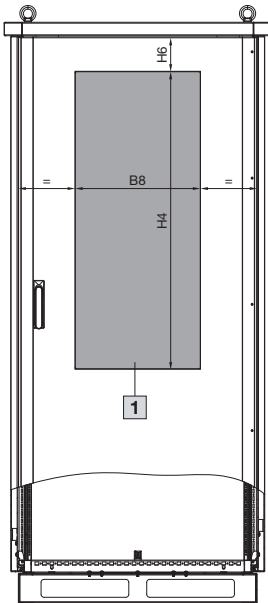
Ansicht X



Ø 16 (4x)

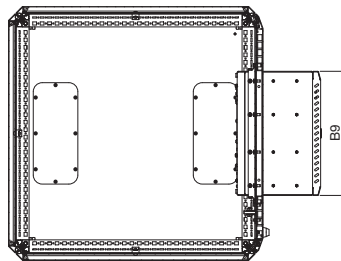
Best.-Nr. CS	Breitenmaße mm								Höhenmaße mm				Tiefenmaße mm								Montageplatte	
	B1	B2	B3	B4	B5	B6	B7	B8	H1	H2	H3	H4	T1	T2	T3	T4	T5	T6	T7	T8	Breite	Höhe
9774.510	650	512	599	535	535	694	535	-	1799,5	1712	1944,5	-	651	512	628	535	535	694	535	335	499	1696
9828.500	850	712	799	735	735	894	735	-	1199,5	1112	1344,5	-	851	712	828	735	735	894	735	535	699	1096
9828.550	850	712	799	735	735	894	735	419	1199,5	1112	1344,5	994	851	712	828	735	735	894	735	535	699	1096
9868.500	850	712	799	735	735	894	735	-	1599,5	1512	1744,5	-	851	712	828	735	735	894	735	535	699	1496
9868.550	850	712	799	735	735	894	735	419	1599,5	1512	1744,5	994	851	712	828	735	735	894	735	535	699	1496
9888.500	850	712	799	735	735	894	735	-	1799,5	1712	1944,5	-	851	712	828	735	735	894	735	535	699	1696
9888.550	850	712	799	735	735	894	735	419	1799,5	1712	1944,5	994	851	712	828	735	735	894	735	535	699	1696
9888.560	850	712	799	735	735	894	735	469	1799,5	1712	1944,5	1644	851	712	828	735	735	894	735	535	699	1696

CS Toptec



1 Montageausschnitt für
Wandanbau-Kühlgerät
Blue e+ Outdoor
(Einbau mit Montagerahmen),
Details siehe Tabelle

Schnitt C – C



Kühlgerät	Passend für Schrank	Breitenmaße mm		Höhenmaße mm				Einbauposition	Tiefenmaße mm		
		B8	B9	H4	H5	H6	H7		T9	T10	T11
3185.330	9828.550 9868.550 9888.550	419	415	994	990	116,5	167,5	Anbau	280	192	17
								Teileinbau		114	95
								Volleinbau		36	173
3186.330	9888.560	469	465	1644	1640	80	131	Anbau	260	174	15
								Teileinbau		94,5	94,5
								Volleinbau		35	154
3187.330	9888.560	469	465	1644	1640	80	131	Anbau	260	174	15
								Teileinbau		94,5	94,5
								Volleinbau		35	154
3188.340	9888.560	469	465	1644	1640	80	131	Anbau	360	272	17
								Teileinbau		194	95
								Volleinbau		36	253
3189.340	9888.560	469	465	1644	1640	80	131	Anbau	360	272	17
								Teileinbau		194	95
								Volleinbau		36	253