

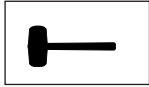


ENCL. ACC.
E491171
Type 1,12

AX

2509.010

AX Eyebolt
Only for use with
Rittal AX series
products



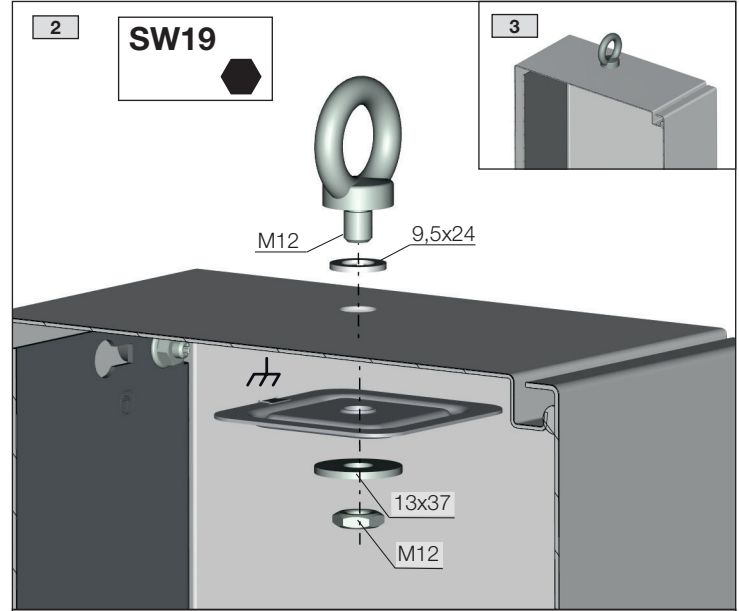
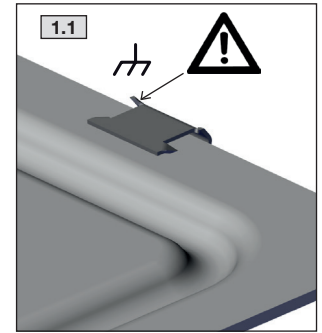
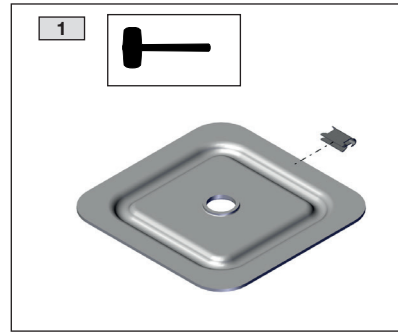
SW19



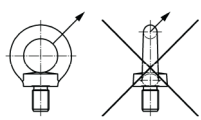
2 x		M12
2 x		9,5 x 24
2 x		95 x 95
2 x		13 x 37
2 x		M 12
2 x		

Dok.-Nr. / No. of doc.: D-0000-00001852-03
Versandbeutel-Nr. / No. of accessory bag: 373622

Lieferanten-Nr. / No. of supplier:



$M_A = 25 \pm 1 \text{ Nm}$
Anzugsmoment vor jedem Anheben überprüfen!
Always check the tightening torque before lifting!
Vérifier le couple de serrage avant chaque levage!



Bei symmetrischer Belastung gelten folgende zulässige Gesamtbelastungen:

The following total loads are permissible with a symmetrical load:

Lorsque les charges sont uniformément réparties dans l'armoire, les charges totales admissibles sont:

F = 2400 N bei / at / à 45°

F = 3200 N bei / at / à 60°



Bei symmetrischer Belastung senkrecht nach oben beträgt die max. zulässige Belastung je Transportöse: $F = 2000 \text{ N}$, Gesamtbelastung: **F = 4000 N**

For a symmetrical load suspended vertically, the following max. permissible load per eyebolt applies: $F = 2000 \text{ N}$, total load: **F = 4000 N**

Lorsque les charges sont uniformément réparties verticalement vers le haut, la charge max. admissible par anneau de transport est de : $F = 2000$, charge totale admissible : **F = 4000 N**

