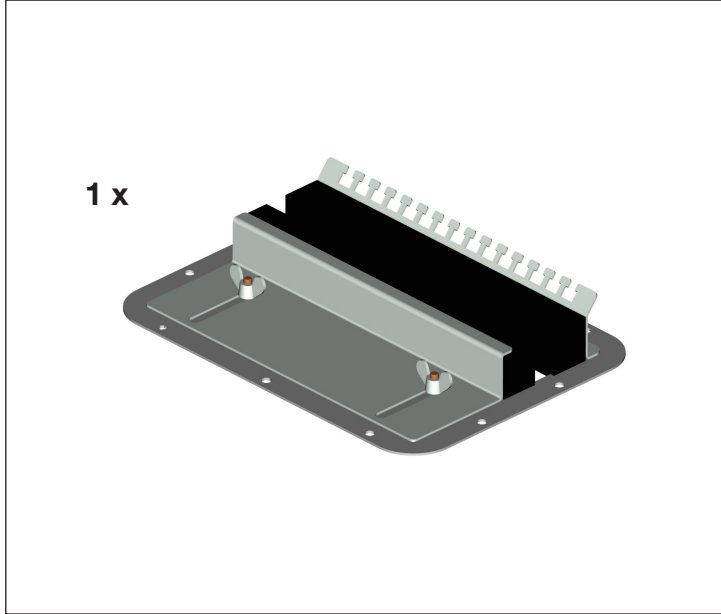
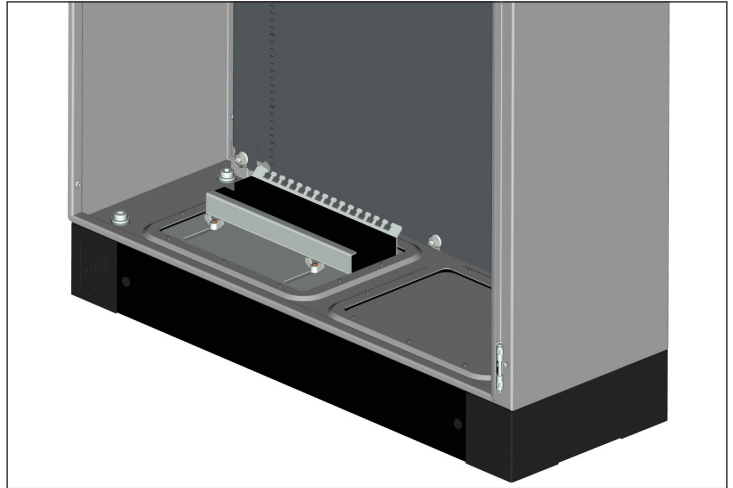
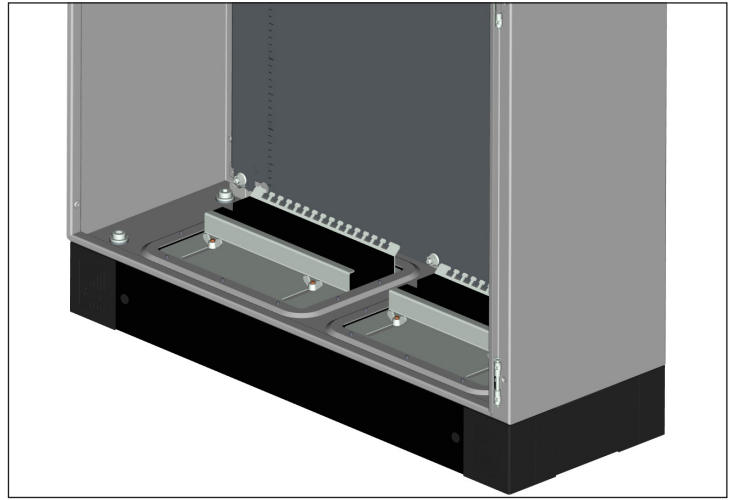




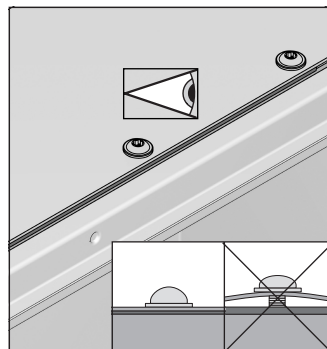
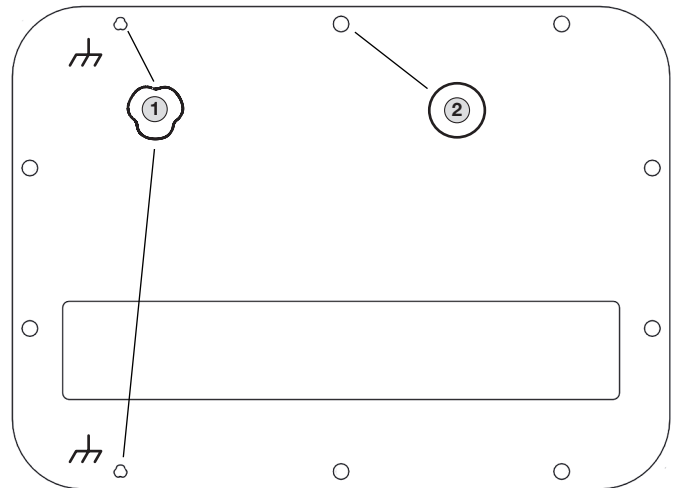
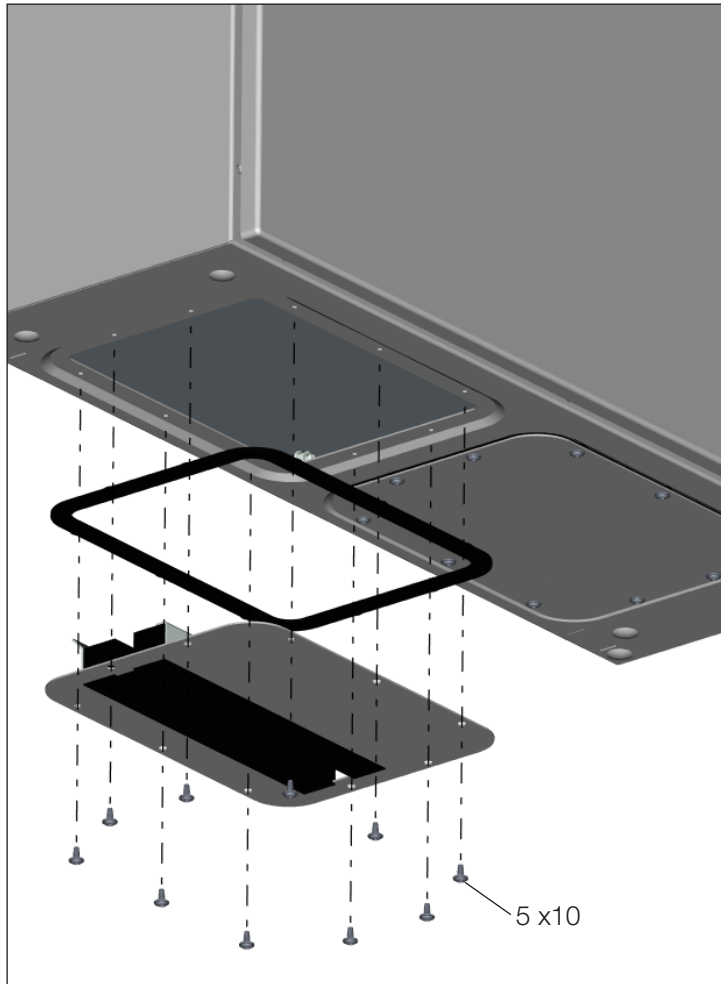
www.rittal.com

# SZ

2565.400  
2566.400  
2567.400



Dok.-Nr. / No. of doc.: D-0000-00002138-00      Lieferanten-Nr. / No. of supplier:



$M_A = 2,5 \pm 0,5 \text{ Nm}$     **TX25**

