

# Rittal – The System.

Faster – better – everywhere.

## KX Kleingehäuse, Stahlblech KX small enclosures, sheet steel Boîtiers électriques KX en tôle d'acier



KX 1500.000	KX 1515.000	KX 1539.000	KX 1557.000
KX 1501.000	KX 1516.000	KX 1540.000	KX 1574.000
KX 1502.000	KX 1517.000	KX 1541.000	KX 1575.000
KX 1503.000	KX 1518.000	KX 1545.000	KX 1576.000
KX 1504.000	KX 1527.000	KX 1546.000	KX 1577.000
KX 1505.000	KX 1528.000	KX 1547.000	KX 1578.000
KX 1506.000	KX 1529.000	KX 1548.000	KX 1579.000
KX 1507.000	KX 1530.000	KX 1549.000	KX 1589.000
KX 1508.000	KX 1531.000	KX 1550.000	KX 1610.000
KX 1509.000	KX 1532.000	KX 1551.000	KX 1611.000
KX 1510.000	KX 1533.000	KX 1552.000	KX 1612.000
KX 1511.000	KX 1535.000	KX 1553.000	KX 1613.000
KX 1512.000	KX 1536.000	KX 1554.000	KX 1611.100
KX 1513.000	KX 1537.000	KX 1555.000	KX 1612.100
KX 1514.000	KX 1538.000	KX 1556.000	KX 1613.100

Montage- und Bedienungsanleitung  
Assembly and operating instructions  
Notice de montage et d'emploi

ENCLOSURES

POWER DISTRIBUTION

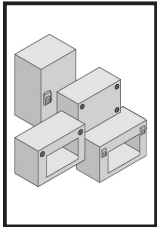
CLIMATE CONTROL

IT INFRASTRUCTURE

SOFTWARE & SERVICES

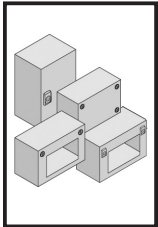
FRIEDHELM LOH GROUP





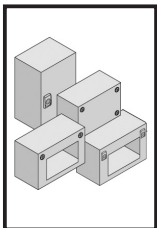
**Inhaltsverzeichnis**  
**Contents**  
**Sommaire**

<b>DE</b>	<b>EN</b>	<b>FR</b>
<b>1. Hinweise zur Dokumentation</b> <b>5</b>	<b>1. Notes on documentation</b> <b>5</b>	<b>1. Remarques relatives à la documentation</b> <b>5</b>
1.1 CE-Kennzeichnung 5	1.1 CE labelling 5	1.1 Certification CE 5
1.2 Aufbewahrung der Unterlagen 5	1.2 Storing the documents 5	1.2 Conservation des documents 5
1.3 Verwendete Symbole 5	1.3 Symbols used 5	1.3 Symboles utilisés 5
1.4 Mitgeltende Unterlagen 5	1.4 Other applicable documents 5	1.4 Autres documents applicables 5
1.5 Normative Verweise 5	1.5 Normative references 5	1.5 Renvois à la norme 5
<b>2. Sicherheitshinweise</b> <b>6 – 16</b>	<b>2. Safety instructions</b> <b>6 – 16</b>	<b>2. Consignes de sécurité</b> <b>6 – 16</b>
<b>3. Produktbeschreibung</b> <b>17 – 19</b>	<b>3. Product description</b> <b>17 – 19</b>	<b>3. Description du produit</b> <b>17 – 19</b>
3.1 Funktionsbeschreibung und Bestandteile 17	3.1 Function description and components 17	3.1 Description fonctionnelle et éléments 17
3.2 Kennzeichnung 17	3.2 Labelling 17	3.2 Traçabilité 17
3.3 Lieferumfang 18 – 19	3.3 Scope of delivery 18 – 19	3.3 Composition de la livraison 18 – 19
<b>4. Montage und Aufstellung</b> <b>20 – 35</b>	<b>4. Assembly and siting</b> <b>20 – 35</b>	<b>4. Montage et implantation</b> <b>20 – 35</b>
4.1 Anforderungen an den Aufstellort 20	4.1 Site requirements 20	4.1 Exigences concernant le lieu d'implantation 20
<b>4.2 KX Klemmenkasten</b> <b>20 – 24</b>	<b>4.2 KX terminal boxes</b> <b>20 – 24</b>	<b>4.2 Boîtiers électriques KX</b> <b>20 – 24</b>
4.2.1 Verschluss montieren 20	4.2.1 Mounting the lock 20	4.2.1 Montage de la serrure 20
4.2.2 Verschluss demontieren 22	4.2.2 Dismantling the lock 22	4.2.2 Démontage de la serrure 22
4.2.3 Abdichtstopfen anbringen 22	4.2.3 Inserting the sealing bungs 22	4.2.3 Montage des bouchons d'étanchéité 22
4.2.4 Montage Flanschplatte 23	4.2.4 Mounting the gland plates 23	4.2.4 Montage de la plaque passe-câbles 23
4.2.5 Erdung 23	4.2.5 Earthing 23	4.2.5 Mise à la terre 23
4.2.6 Innenausbau 24	4.2.6 Interior installation 24	4.2.6 Aménagement intérieur 24
<b>4.3 KX Bus-Gehäuse</b> <b>25 – 28</b>	<b>4.3 KX bus enclosures</b> <b>25 – 28</b>	<b>4.3 Coffrets Bus KX</b> <b>25 – 28</b>
4.3.1 Verschluss montieren 25	4.3.1 Mounting the lock 25	4.3.1 Montage de la serrure 25
4.3.2 Verschluss demontieren 26	4.3.2 Dismantling the lock 26	4.3.2 Démontage de la serrure 26
4.3.3 Tür montieren 26	4.3.3 Mounting the door 26	4.3.3 Montage de la porte 26
4.3.4 Abdichtstopfen anbringen 27	4.3.4 Inserting the sealing bungs 27	4.3.4 Montage des bouchons d'étanchéité 27
4.3.5 Erdung 27	4.3.5 Earthing 27	4.3.5 Mise à la terre 27
4.3.6 Innenausbau 28	4.3.6 Interior installation 28	4.3.6 Aménagement intérieur 28
<b>4.4 KX E-Box</b> <b>29 – 35</b>	<b>4.4 KX E-Box</b> <b>29 – 35</b>	<b>4.4 Coffrets électriques KX</b> <b>29 – 35</b>
4.4.1 Vorreiberverschluss montieren 29	4.4.1 Mounting the cam lock 29	4.4.1 Montage de la serrure à came 29
4.4.2 Tür montieren 30	4.4.2 Mounting the door 30	4.4.2 Montage de la porte 30
4.4.3 Vorreiberverschluss demontieren 30	4.4.3 Dismantling the cam lock 30	4.4.3 Démontage de la serrure à came 30
4.4.4 Vorreiberverschluss umbauen für Türanschlag links 31	4.4.4 Changing the cam lock to a l/h door hinge 31	4.4.4 Changement de la serrure à came pour portes avec charnières à gauche 31
4.4.5 Vorreiberverschluss montieren – Türanschlag links 32	4.4.5 Fitting the cam lock – l/h door hinge 32	4.4.5 Montage de la serrure à came sur portes avec charnières à gauche 32
4.4.6 Tür montieren – Türanschlag links 33	4.4.6 Mounting the door – l/h door hinge 33	4.4.6 Montage de la porte avec charnières à gauche 33
4.4.7 Abdichtstopfen anbringen 34	4.4.7 Inserting the sealing bungs 34	4.4.7 Montage des bouchons d'étanchéité 34
4.4.8 Einbau Montageplatte 34	4.4.8 Installing the mounting plate 34	4.4.8 Montage de la plaque de montage 34
4.4.9 Erdung 35	4.4.9 Earthing 35	4.4.9 Mise à la terre 35
4.4.10 Innenausbau 35	4.4.10 Interior installation 35	4.4.10 Aménagement intérieur 35
<b>4.5 KX Bus-Gehäuse, MTPL, Vorreiber</b> <b>36 – 39</b>	<b>4.5 KX bus enclosures, mounting plate, cam lock</b> <b>36 – 39</b>	<b>4.5 Coffrets Bus KX avec plaque de montage et serrure à came</b> <b>36 – 39</b>
4.5.1 Vorreiberverschluss montieren 36	4.5.1 Mounting the cam lock 36	4.5.1 Montage de la serrure à came 36
4.5.2 Tür montieren 37	4.5.2 Mounting the door 37	4.5.2 Montage de la porte 37
4.5.3 Vorreiberverschluss demontieren 37	4.5.3 Dismantling the cam lock 37	4.5.3 Démontage de la serrure à came 37
4.5.4 Abdichtstopfen anbringen 38	4.5.4 Inserting the sealing bungs 38	4.5.4 Montage des bouchons d'étanchéité 38
4.5.5 Einbau Montageplatte 38	4.5.5 Installing the mounting plate 38	4.5.5 Montage de la plaque de montage 38
4.5.6 Erdung 39	4.5.6 Earthing 39	4.5.6 Mise à la terre 39
4.5.7 Innenausbau 39	4.5.7 Interior installation 39	4.5.7 Aménagement intérieur 39



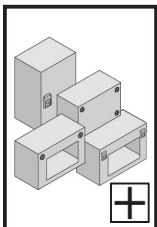
**Inhaltsverzeichnis**  
**Contents**  
**Sommaire**

<b>DE</b>		<b>EN</b>		<b>FR</b>	
5.	Transport	40	5.	Transport	40
6.	Installation	41	6.	Installation	41
7.	Erdung und Potenzialausgleich	41	7.	Earthing and potential equalisation	41
8.	Bedienung	41	8.	Operation	41
9.	Inspektion und Wartung	42	9.	Inspection and maintenance	42
10.	Lagerung	43	10.	Storage	43
11.	Technische Daten/ Schutzgrade/ Verlustleistung	44 – 49	11.	Technical specifications/ Degrees of protection/ Heat loss	44 – 49
12.	Ersatzteile	50	12.	Spare parts	50
13.	Garantie	50	13.	Warranty	50
14.	Kundendienstadressen	50	14.	Customer services addresses	50
				5.	Transport
				6.	Installation
				7.	Mise à la terre et équipotentialité
				8.	Utilisation
				9.	Inspection et entretien
				10.	Stockage
				11.	Caractéristiques techniques / Indices de protection / Puissance dissipée
					44 – 49
				12.	Pièces de rechange
				13.	Garantie
				14.	Coordonnées des services après-vente
					50

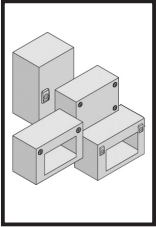


**Inhaltsverzeichnis**  
**Contents**  
**Sommaire**

5 - 20, 40 - 50	KX KL 21	KX KL 22	KX KL 22	KX KL 23	KX KL 23
KX BG 25	KX BG 26	KX BG 26	KX BG 27	KX BG 27	KX EB 29
KX EB 30	KX EB 31	KX EB 31	KX EB 32	KX EB 33	KX EB 34
KX EB 34	KX EB 35	KX BG 36	KX BG 37	KX BG 38	KX BG 39



KX KL 24	KX BG 28	KX EB 35	KX BG 39



# 1. Hinweise zur Dokumentation

## 1. Notes on documentation

### 1. Remarques relatives à la documentation

DE

Die Montageanleitung richtet sich an alle Personen, die über eine entsprechende Fachausbildung verfügen, um Schaltschränke normgerecht mit elektrischen, elektronischen, mechanischen oder pneumatischen Betriebsmitteln auszurüsten, am Bestimmungsort aufzustellen bzw. zu montieren und betriebsfertig anzuschließen. Die Bedienungsanleitung richtet sich an das Bedienpersonal und entsprechend ausgebildete Fachkräfte für elektrotechnische und mechanische Instandhaltung.

Die originale Montageanleitung ist in deutscher Sprache verfasst.

#### 1.1 CE-Kennzeichnung

Die Konformitätserklärung nach DIN EN 62 208 steht als Download auf der Homepage von Rittal zur Verfügung.

#### 1.2 Aufbewahrung der Unterlagen

Der Sicherheitshinweis und der Einlegezettel sind Teil des Produktes. Sie müssen dem Anlagenbetreiber ausgehändigt werden. Dieser übernimmt die Aufbewahrung, damit die Unterlagen im Bedarfsfall zur Verfügung stehen.

#### 1.3 Verwendete Symbole

Beachten Sie folgende Sicherheits- und sonstige Hinweise in der Anleitung:



Gefahr



Hinweis



Hinweis:  
Front-/Rückansicht

#### 1.4 Mitgeltende Unterlagen

Für die hier beschriebenen Schaltschränke steht diese Montage- und Bedienungsanleitung als Download unter [www.rittal.de](http://www.rittal.de) zur Verfügung. Für Schäden, die durch Nichtbeachtung dieser Anleitung entstehen, übernehmen wir keine Haftung. Zusätzlich gelten auch die Anleitungen des verwendeten Zubehörs.

#### 1.5 Normative Verweise

Das Rittal KX Kleingehäuse, Stahlblech entspricht einer Vielzahl technischer Regelwerke, wodurch das Gehäuse für unterschiedlichste Märkte und Einsatzbereiche qualifiziert ist. Eine aktuelle Übersicht finden Sie beim Produkt auf [www.rittal.de](http://www.rittal.de).

EN

The assembly instructions are aimed at all persons who have appropriate specialist training to allow them to equip enclosures to conform to standards with electrical, electronic, mechanical or pneumatic operating equipment, to place or install at the destination site and to connect ready to operate. The operating instructions are for the operating personnel and appropriately trained specialists for electro-technical and mechanical maintenance.

The original assembly instructions are written in German.

#### 1.1 CE labelling

The declaration of conformity according to DIN EN 62 208 can be downloaded from the Rittal website.

#### 1.2 Storing the documents

The safety notes and the accompanying note are part of the product. They must be given to the plant operator, who is then responsible for the storage of the documents so that they are readily available when needed.

#### 1.3 Symbols used

Please observe the following safety instructions and other notes in this guide:



Danger



Note



Note:  
Front/rear view

#### 1.4 Other applicable documents

These installation instructions and operating instructions for the described enclosures can be downloaded from [www.rittal.com](http://www.rittal.com). We cannot accept any liability for damage associated with failure to observe these instructions. The instructions for any accessories used also apply.

#### 1.5 Normative references

Because the Rittal KX small enclosure, sheet steel conforms to many technical regulations, the enclosure is suitable for the widest-range of markets and application areas. A current overview for the product is available at [www.rittal.com](http://www.rittal.com).

FR

La notice de montage s'adresse à toutes les personnes qui possèdent les compétences professionnelles correspondantes, pour équiper les coffrets électriques avec du matériel électrique, électronique, mécanique ou pneumatique dans le respect des normes, pour les installer ou les monter sur le lieu d'exploitation et pour les raccorder pour leur exploitation. La notice d'emploi s'adresse au personnel d'exploitation et aux spécialistes formés en conséquence pour la maintenance électrotechnique et mécanique.

La notice de montage originale est rédigée en allemand.

#### 1.1 Certification CE

La déclaration de conformité selon la norme DIN EN 62 208 est disponible pour téléchargement sur le site internet de Rittal.

#### 1.2 Conservation des documents

Les consignes de sécurité et la notice jointe font partie du produit. Elles doivent être remises à l'exploitant de l'installation. Celui-ci les conservera de manière à ce qu'elles soient disponibles en cas de besoin.

#### 1.3 Symboles utilisés

Tenir compte des consignes de sécurité et autres directives contenues dans cette notice :



Danger



Remarque



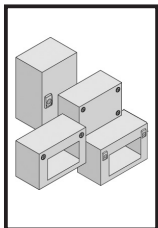
Remarque :  
F = vue frontale  
R = vue arrière

#### 1.4 Autres documents applicables

La présente notice de montage et d'emploi pour les boîtiers qui y sont mentionnés peut être téléchargée sur le site internet [www.rittal.fr](http://www.rittal.fr). Nous déclinons toute responsabilité en cas de dommages imputables à la non-observation des instructions contenues dans ces documents. Veuillez également tenir compte des instructions relatives aux accessoires utilisés.

#### 1.5 Renvois à la norme

Le boîtier électrique KX Rittal en tôle d'acier répond à de nombreuses normes techniques qui lui permettent d'être homologué pour divers marchés et domaines d'application. Un état actualisé est disponible sur le site internet [www.rittal.fr](http://www.rittal.fr).



## 2. Sicherheitshinweise 2. Safety instructions

## 2. Consignes de sécurité 2. Veiligheidsvoorschriften

### DE Bestimmungsgemäße Verwendung

Diese Rittal Produkte sind Leergehäuse für Niederspannungs-Schaltgerätekombinationen mit einer Bemessungsspannung von höchstens 1000 V AC oder 1500 V DC und Mess-, Steuer- und Regelungstechnik im Innenraum. Für besondere Anforderungen und für Freiluftaufstellung muss die Eignung durch Rittal bestätigt werden. Die in der Montageanleitung angegebenen Belastungsgrenzen sind einzuhalten.

Bei der Entwicklung des KX Kleingehäuses, Stahlblech wurden bereits im Konstruktionsstadium sicherheitskritische Punkte über eine Risikobewertung nach DIN EN ISO 12100 bewertet und vermieden. Da sich einige wenige Restrisiken nicht ausschließen lassen, sind folgende Hinweise zu beachten.

Bei einem Nichtbeachten der Sicherheitshinweise besteht die Möglichkeit der Gefahr für Gesundheit und Leben.

#### Sicherheitshinweise:

- Die Gehäuse müssen während Transport, Auf- und Ausbau sowie Demontage gegen Umfallen, Herunterfallen und Verrutschen gesichert werden.
- Quetsch- und Schnittgefahr beim Ein- und Ausbau der Montageplatte.
- Bei allen Arbeiten mit dem KX Kleingehäuse, Stahlblech ist auf die dafür erforderliche persönliche Schutzausrüstung (PSA) zu achten.
- Beim Auspacken des Gehäuses Verletzungsgefahr durch lose Bauteile.
- Unfallverhütungsvorschriften sind zu beachten (z. B. Safety-Cuttermesser verwenden).

### EN Intended use

These Rittal products are empty enclosures for low-voltage switchgear combinations with maximum rated voltage 1000 V AC or 1500 V DC and instrumentation and control systems intended for use indoors. For special requirements and for outdoor installations, confirmation of suitability must be obtained from Rittal. The load limits specified in the assembly instructions must be observed.

During the development of the KX small enclosure, sheet steel as part of the design study, a risk evaluation according to DIN EN ISO 12100 was conducted to evaluate and prevent safety-critical items. Because a few residual risks cannot be precluded, the following notes must be observed.

Danger to life and health in case of non-observance of the safety instructions.

#### Safety instructions:

- The enclosure must be secured against tipping, falling or slipping during transportation, assembly, configuration and dismantling.
- Beware of cuts and bruising when installing and removing the mounting plate.
- When working on the KX small enclosure, sheet steel, always use the appropriate personal safety equipment.
- Take care when unpacking the enclosure, as loose components may cause injury.
- The health and safety regulations (such as the use of safety blades) must be observed.

### FR Utilisation correcte

Ces produits Rittal sont des coffrets vides prévus pour recevoir des disjoncteurs basse tension de max. 1000 V AC ou 1500 V DC et des composants de contrôle et de régulation destinés à une utilisation en intérieur. Pour des applications spécifiques ou pour une implantation en extérieur, faites vérifier leur adéquation par Rittal. Les limites de charges indiquées dans la notice de montage doivent être respectées.

Lors du développement du boîtier électrique KX en tôle d'acier, les points critiques pour la sécurité ont déjà été analysés et prévenus lors de la fabrication via une analyse des risques selon la norme DIN EN ISO 12100. Les remarques suivantes sont à respecter car quelques risques résiduels ne peuvent pas être supprimés.

Il est possible que la santé et la vie des personnes soient mises en danger en cas de non-respect des consignes de sécurité.

#### Consignes de sécurité :

- Lors du transport, du montage et de l'équipement ainsi que du démontage, le boîtier doit être sécurisé pour ne pas basculer, chuter ou glisser.
- Risque d'écrasement et de coupure lors du montage et du démontage de la plaque de montage.
- Veiller à utiliser l'équipement de protection individuel requis lors de tous les travaux sur le boîtier électrique KX.
- Risque de blessure dû aux composants non maintenus lors du déballage du coffret.
- Les consignes de prévention des accidents doivent être respectées (utiliser p. ex. un cutter de sécurité).

### NL Voorgeschreven gebruik

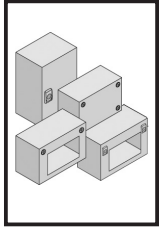
Deze Rittal-producten zijn lege kasten voor laagspanningsschakelinrichtingen met een nominale spanning van maximaal 1000 V AC of 1500 V DC en meet-, besturings- of regeltechnische elementen voor gebruik binnenshuis. Voor bijzondere vereisten en gebruik in buitenopstelling dient de geschiktheid door Rittal te worden bevestigd. De in de gebruiksaanwijzing maximaal toelaatbare belastbaarheid dient in acht te worden genomen.

Bij de ontwikkeling van de KX compacte behuizing, plaatstaal zijn er al in de ontwerpfase veiligheidskritische punten vastgesteld en vermeden door middel van een risico-evaluatie conform DIN EN ISO 12100. Omdat enkele resterende risico's niet kunnen worden uitgesloten, dienen de volgende instructies in acht te worden genomen.

Wanneer de veiligheidsinstructies niet in acht worden genomen, kan dit leiden tot een risico op letsel en overlijden.

#### Veiligheidsvoorschriften:

- De behuizing moet tijdens het transport, montage, installatie en demontage tegen kantelen, vallen en wegglijden worden beveiligd.
- Gevaar voor bekneling en snijwonden bij het in- en uitbouwen van de montageplaat.
- Tijdens alle werkzaamheden aan de plaatstaal compacte behuizing KX moet de daarvoor vereiste persoonlijke beschermingsmiddelen (PBM) worden gebruikt.
- Bij het uitpakken van de behuizing bestaat gevaar voor letsel door losse componenten.
- De voorschriften op het gebied van ongevalpreventie moeten worden nageleefd (gebruik bijvoorbeeld Safety Cutter-messen).



## 2. Säkerhetsinstruktioner 2. Istruzioni di sicurezza

## 2. Instrucciones de seguridad 2. Turvallisuusohjeet

SE

### Ändamålsenlig användning

Dessa Rittal produkter är tomma skåp för lågspänningsfördelningskombinationer med märkspänning på högst 1000 V AC eller 1500 V DC och mät-, styr- och regleringsteknik för uppställning inomhus. Vid särskilda förutsättningar och vid uppställning utomhus måste Rittal intyga produkternas lämplighet. De belastningsgränser som anges i montageanvisningen måste observeras.

Vid utvecklingen av KX smålåda i stålplåt har säkerhetskritiska punkter utvärderats och undvikits redan på konstruktionsstadiet genom en riskbedömning enligt DIN EN ISO 12100. Eftersom vissa kvarvarande risker inte kan undvikas helt ska följande information observeras. Om säkerhetsanvisningarna inte följs kan det finnas risk för allvariga skador eller dödsfall.

### Säkerhetsinstruktioner:

- Skåpet måste säkras vid transport, montage, installation och demontage så att det inte kan välta, falla ner eller glida.
- Risk för klämning och skärskador vid montage och demontage av montageplåten.
- Vid alla arbeten på smålåda KX i stålplåt ska personlig skyddsutrustning som är lämpad för ändamålet användas.
- Var försiktig när skåpet packas upp, eftersom lösa komponenter kan orsaka skador.
- Olycksförebyggande regler måste följas (använd t.ex. säkerhetskniv).

IT

### Impiego conforme alle norme

Questi prodotti Rittal consistono essenzialmente in contenitori vuoti per l'installazione di apparecchiature assiemate di protezione e di manovra per bassa tensione con una tensione nominale di max. 1000 V AC o 1500 V DC, nonché di apparecchi di misurazione, comando e regolazione. Per applicazioni speciali o per l'installazione all'esterno è necessaria la conferma dell'idoneità all'uso da parte di Rittal. Occorre inoltre rispettare i limiti di carico specificati nelle Istruzioni di installazione.

Durante lo sviluppo dei contenitori di piccole dimensioni KX in lamiera d'acciaio, già in fase di costruzione è stata eseguita una valutazione del rischio secondo la norma DIN EN ISO 12100 volta a identificare gli aspetti critici legati alla sicurezza ed eliminare eventuali pericoli. Dal momento che non è possibile escludere altri rischi, è necessario attenersi alle seguenti istruzioni. L'inosservanza delle avvertenze di sicurezza può comportare gravi lesioni personali, anche mortali.

### Istruzioni di sicurezza:

- Durante il trasporto, il montaggio, l'allestimento e lo smontaggio, il contenitore deve essere protetto da possibili cadute, ribaltamenti e scivolamenti.
- Pericolo di schiacciamento e taglio durante il montaggio e l'allestimento della piastra di montaggio.
- Per qualsiasi lavoro sui contenitori di piccole dimensioni KX in lamiera d'acciaio, assicurarsi di utilizzare sempre i necessari dispositivi di protezione individuale (DPI).
- Durante il disimballaggio del contenitore, vi è il rischio di lesioni dovute a componenti non montati.
- Rispettare le norme antinfortunistiche (ad es. utilizzare cutter di sicurezza).

ES

### Uso correcto

Estos productos Rittal son armarios vacíos para instalaciones de aparata de baja tensión con tensión nominal máxima de 1000 V AC o 1500 V DC, o sistemas de instrumentación y control en interiores. Para aplicaciones especiales o la instalación en exteriores, es necesario confirmar la idoneidad del producto con Rittal. Hay que tener en cuenta los límites de carga especificados en las instrucciones de montaje.

Durante el desarrollo de las cajas KX de chapa de acero ya se evaluaron y subsanaron los puntos críticos para la seguridad a través de una valoración de riesgo según DIN EN ISO 12100. Puesto que algunos riesgos residuales no pueden evitarse, deben tenerse en cuenta las siguientes advertencias.

Ignorar las advertencias de seguridad puede comportar riesgos para la salud y la vida de las personas.

### Instrucciones de seguridad:

- Asegure el armario contra vuelcos, caídas y deslizamientos durante el transporte, el montaje y el desmontaje.
- Riesgo de aplastamiento y corte al realizar el montaje y desmontaje de la placa de montaje.
- Utilice el equipo de protección personal requerido al realizar cualquier trabajo en las cajas KX de chapa de acero.
- Los componentes sueltos pueden provocar lesiones durante el desembalaje del armario.
- Deben observarse las normas de prevención de accidentes (por ej. utilizando un cutter de seguridad).

FI

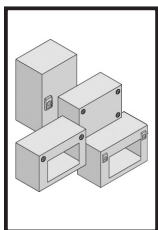
### Määräystenmukainen käyttö

Nämä Rittalin tuotteet ovat tyhjiä kotelaita pienjännite-kytkentälaitteyhdistelmille, jossa suurin mittausjännite on enintään 1000 V AC tai 1500 V DC, ja joiden sisällä on mittaus-, ohjauksen- ja säätötekniikkaa. Erityisiä vaatimuksia varten ja asennettaessa ulkotiloihin on soveltumisen varmistettava erikseen. Asennusohjeissa mainittuja kuormitusrajoja on noudatettava.

KX-pienkotelon (teräsväly) kehityksessä on otettu jo suunnitteluvaiheessa huomioon turvallisuuden kannalta kriittiset pisteet DIN EN ISO 12100:n mukainen riskiarviointin perusteella, ja niitä on vältetty. Koska kaikkia riskejä ei voi välttää, on noudatettava seuraavia ohjeita. Mikäli turvallisuusohjeita ei noudateta, saattaa aiheutua vaara terveydelle ja hengelle.

### Turvallisuusohjeet:

- Kotelon kaatuminen, putoaminen ja liikkuminen on estettävä kuljetuksen, asennuksen ja purkamisen aikana.
- Puristumis- ja vilttovaara asennusvälyä asennettaessa ja purettaessa.
- Kaikilla töillä, joita suoritetaan teräsvälystä tehdyillä KX-pienkoteloilla, on käytettävä asianmukaista henkilökohtaista suojavarustusta.
- Kotelosta purettaessa irtonaiset rakenneosat aiheuttavat loukkaantumisvaaran.
- Turvallisuusmääräyksiä on noudatettava (esim. turvaveitsen käyttäminen).



## 2. Sikkerhedsanvisninger 2. Wskazówki dotyczące bezpieczeństwa

## 2. Bezpečnostní pokyny 2. Инструкции за безопасност

### DK Forskriftsmæssig anvendelse

Disse Rittal-produkter er tomme indkapslinger til lavspændingstavle-kombinationer med maksimal mærkespænding på 1000 V AC eller 1500 V DC og instrumenter og kontrolsystemer for indendørs installationer. For særlige krav og udendørs installationer skal egnethed bekræftes af Rittal. Lastgrænserne angivet i monteringsvejledningen skal til enhver tid overholdes.

Ved udviklingen af KX kompakt kabinet i stålplade blev der i konstruktionsfasen foretaget en risikovurdering af sikkerhedskritiske punkter jf. DIN EN ISO 12100, til evaluering og forholdelse af sikkerheden. Det er ikke muligt at udelukke enkelte restriktioner, hvorfor følgende anvisninger skal overholdes.

Manglende overholdelse af sikkerhedsanvisningerne udgør en sundhedsrisiko og livsfare.

#### Sikkerhedsanvisninger:

- Under transport, op- og udbygning samt demontering skal kabinettet sikres mod at vælte, falde ned samt at glide.
- Der er risiko for at man kan få blå mærker eller skære sig ved montering og afmontering af montagepladen.
- Ved alle former for arbejde med KX kompakt stål kabinet, skal der bæres personlige værnemidler (PSA).
- Ved udpakning af kabinettet er der risiko, som følge af løse komponenter, for at pådrage sig kvæstelser.
- Sikkerhedsforebyggelsesforskrifterne bør overholdes.

### PL Używaj zgodnie z przeznaczeniem

Produkty Rittal to puste obudowy do rozdzielnic i sterownic niskonapięciowych o napięciu znamionowym nieprzekraczającym 1000 V AC lub 1500 V DC, które można stosować do urządzeń pomiarowych, sterujących i regulujących wewnątrz budynków. Stosowanie w innych warunkach oraz na wolnym powietrzu wymaga uzyskania dodatkowego potwierdzenia z firmy Rittal. Podane w instrukcji montażu granice obciążeń muszą być przestrzegane.

Krytyczne pod względem bezpieczeństwa punkty małowagi obudowy sterowniczej KX z blachy stalowej zostały wyeliminowane już w fazie konstruowania dzięki analizie ryzyka wg normy DIN EN ISO 12100. Ponieważ nie można wykluczyć niektórych pozostałych zagrożeń, należy przestrzegać poniższych wskazań.

Nieprzestrzeganie wskazań bezpieczeństwa może spowodować niebezpieczeństwo dla życia i zdrowia.

#### Wskazówki dotyczące bezpieczeństwa:

- Podczas transportu, montażu i konfiguracji oraz demontażu obudowa musi być zabezpieczona przed przewróceniem, upadkiem i przesunięciem.
- Istnieje ryzyko zgniecenia i skałeczenia się przy montażu lub demontażu płyty montażowej.
- Przy wszystkich pracach przy obudowie małowagi KX z blachy stalowej należy pamiętać o stosownej odzieży ochronnej.
- Podczas rozpakowywania zachodzi niebezpieczeństwo zranienia przez luźne części.
- Przestrzegać przepisów bezpieczeństwa i higieny pracy (np. używać noży bezpiecznych).

### CZ Použití v souladu s určením

Tyto výrobky společnosti Rittal jsou prázdné skříně pro elektrické rozváděče s maximálním jmenovitým napětím 1000 V AC nebo 1500 V DC a pro měřicí, řídicí a regulační prvky ve vnitřních prostorech. V případě speciálních požadavků a instalace ve venkovním prostředí musí společnost Rittal potvrdit vhodnost takové použití. Zátěžové limity uvedené v návodu k obsluze se musí dodržovat.

Při vývoji malých skříněk KX z ocelového plechu byly již ve stádiu konstrukce na základě hodnocení rizik podle DIN EN ISO 12100 hodnoceny a odvráceny bezpečnostně kritické body. Protože není možno některá minimální zbytková rizika vyloučit, je nutno respektovat následující pokyny.

Důsledkem nerespektování bezpečnostních pokynů může být ohrožení zdraví a života.

#### Bezpečnostní pokyny:

- Skříň musí být během přepravy, instalace, montáže a demontáže zajištěna proti překlopení, pádu a sklouznutí.
- Nebezpečí přímáčkutí a pořezání při montáži a demontáži montážní desky.
- Při provádění veškerých prací s malou skříňkou KX z ocelového plechu je nutné používat potřebné osobní ochranné pracovní prostředky (OOPP).
- Při vybalování skříně hrozí nebezpečí zranění volně přiloženými komponenty.
- Je nutné dodržovat předpisy bezpečnosti práce (např. použijte bezpečný odlamovací nůž).

### BG За правилна употреба

Продуктите на Rittal са празни кутии за измервателни уреди, контролни системи и инсталации с ниско напрежение. Максимално номинално напрежение 1000 V AC или 1500 V DC. При специални изисквания и външни инсталации, трябва да се изиска потвърждение от Rittal за приложимост. Трябва да се спазват ограниченията за натоварване посочени в инструкциите за монтаж.

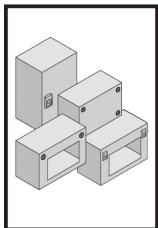
При проектирането и разработването на малки разпределителни кутии KX, са оценени и избегнати критичните точки по отношение на безопасността чрез оценка на риска съгласно DIN EN ISO 12100. Тъй като някои остатъчни рискове не могат да се изключат, трябва да се спазват указанията от производителя.

При неспазване на инструкциите за безопасност съществува потенциална опасност за здравето и живота.

#### Инструкции за безопасност:

- Корпусът трябва да се обезопаси срещу преобръщане, падане и подхлъзване по време на транспортиране, сглобяване, монтаж и демонтаж.
- Опасност от притискане и порязване при монтиране и демантиране на монтажната плоча.
- При всички случаи е необходимо да се използват лични предпазни средства (ЛПС) при боравене с KX компактни табла.
- При разопаковане на корпуса съществува риск от нараняване, причинен от разхлабени компоненти.
- Трябва да се спазват правилата за безопасност (като използването на предпазители срещу остриета).





## 2. Меры безопасности 2. Υποδείξεις ασφαλείας

## 2. Instrucțiuni de siguranță 2. Sigurnosne upute

RU

### Использование согласно назначению

Данные продукты Rittal являются пустыми корпусами для низковольтных комплектных устройств с номинальным напряжением максимум 1000 В AC или 1500 В DC, а также для оборудования измерения и управления для установки внутри помещений. При наличии особых требований, а также при наружной установке необходимо получить подтверждение Rittal. Необходимо соблюдать диапазон нагрузок, указанный в руководстве по монтажу.

При разработке компактного корпуса KX из листовой стали в ходе оценки рисков согл. DIN EN ISO 12100 уже на стадии конструирования были оценены и минимизированы факторы, влияющие на безопасность. Так как некоторые остаточные риски исключить не возможно, следует принять во внимание следующие указания.

При несоблюдении мер безопасности возможна опасность для здоровья и жизни.

### Меры безопасности:

- Во время транспортировки, монтажа и демонтажа корпус должен быть закреплен от опрокидывания, падения и скольжения.
- Опасность раздавливания и пореза при монтаже и демонтаже монтажной панели.
- При всех работах с компактным корпусом KX из листовой стали необходимо использовать необходимые для этого средства индивидуальной защиты (СИЗ).
- При распаковке корпуса имеется опасность ранения о несмонтированные компоненты.
- Выполнять правила техники безопасности (напр. использовать безопасный нож).

GR

### Προβλεπόμενη χρήση

Αυτά τα προϊόντα Rittal είναι άδεια ερμάρια για την τοποθέτηση συνδυασμών διατάξεων διακοπών χαμηλής τάσης με τάση μέτρησης έως και 1000 V AC ή 1500 V DC, καθώς και για συστήματα μέτρησης, ελέγχου και ρυθμίσεων σε εσωτερικούς χώρους. Για ειδικές απαιτήσεις και για την τοποθέτηση σε εξωτερικούς χώρους ενδεχομένως να χρειαστεί η επιβεβαίωση της καταλληλότητας από την Rittal. Πρέπει να τηρηθούν τα όρια φορτίων και καταπονήσεων που αναφέρονται στις οδηγίες χειρισμού.

Τόσο κατά την εξέλιξη όσο και στο στάδιο κατασκευής του μικρού περιβλήματος KX από ατσάλινη λαμαρίνα, αξιολογήθηκαν και αποφεύχθηκαν σημεία που θέτουν σε κίνδυνο την ασφάλεια με την εφαρμογή μίας διαδικασίας αξιολόγησης κινδύνων κατά το DIN EN ISO 12100. Επειδή ορισμένοι ελάχιστοι κίνδυνοι δεν μπορούν να αποκλειστούν τελείως, θα πρέπει να τηρηθούν οι παρακάτω υποδείξεις. Εάν αγνοηθούν οι υποδείξεις ασφαλείας υπάρχει κίνδυνος για τη ζωή και την υγεία.

### Υποδείξεις ασφαλείας:

- Το περίβλημα πρέπει να είναι ασφαλισμένο έναντι ανατροπής, πτώσης και ολίσθησης κατά τη μεταφορά, τοποθέτηση και αφαίρεσή του.
- Κίνδυνος σύνθλιψης και κοπής κατά την τοποθέτηση και αφαίρεση της πλάκας συναρμολόγησης.
- Σε όλες τις εργασίες με το μικρό περίβλημα KX από ατσάλινη λαμαρίνα θα πρέπει να χρησιμοποιείται ο απαιτούμενος ατομικός εξοπλισμός προστασίας.
- Κίνδυνος τραυματισμών από λυμένα εξαρτήματα κατά την αποσυσκευασία.
- Πρέπει να τηρηθούν οι κανόνες πρόληψης ατυχημάτων (π.χ. χρήση κοπίδιού ασφαλείας).

RO

### Domeniul de utilizare

Aceste produse Rittal sunt tablouri electrice neechipate pentru aparataj de comutare de joasă tensiune, cu o tensiune nominală de maxim 1000 V c.a. sau 1500 V c.c. și sisteme de măsurare, control și reglare. Pentru cerințe speciale și pentru instalarea în aer liber, trebuie obținută o confirmare de compatibilitate de la firma Rittal. Trebuie respectate sarcinile de incarcare specificate în instrucțiunile de asamblare.

În timpul dezvoltării cutiilor mici KX, din oțel, ca parte a studiului de proiectare a fost realizată o evaluare a riscurilor conform DIN EN ISO 12100, pentru a evalua și preveni punctele critice din punct de vedere a siguranței. Deoarece nu pot fi excluse unele riscuri reziduale, trebuie respectate următoarele instrucțiuni.

La nerespectarea instrucțiunilor de siguranță, există posibilitatea periclitării sănătății și a vieții.

### Instrucțiuni de siguranță:

- Carcasa trebuie asigurată împotriva răsturnării, căderii sau alunecării în timpul transportului, montării și demontării.
- În timpul instalării și scoaterii plăcii de montare există riscul de zdobire și tăiere.
- Pentru toate lucrările cu cutiile mici KX din tablă de oțel, trebuie respectat echipamentul individual de protecție necesar pentru aceasta.
- În timpul despachetării cutiei, există riscul de rănire cauzată de componentele libere.
- Trebuie respectate reglementările de prevenire a accidentelor (de ex. utilizați un cuțit Safety tip „cutter”).

HR

### Predviđena uporaba

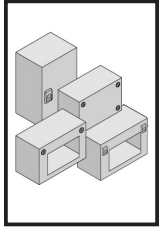
Ovi proizvodi tvrtke Rittal odnose se na prazna kućišta za niskonaponske kombinacije sklopnih uređaja s nazivnim naponom od najviše 1000 V kod izmjeničnog napona ili 1500 V kod istosmjernog napona te mjernom, upravljačkom i regulacijskom tehnikom u unutrašnjem prostoru. Kod posebnih zahtjeva i vanjske montaže prikladnost mora potvrditi tvrtka Rittal. Obvezno je pridržavanje granica opterećenja koje su navedene u uputama za uporabu.

Pri razvoju kompaktnog kućišta KX od čeličnog lima već su u fazi izvedbe procijenjene i izbjegnute sigurnosno osjetljive točke na temelju procjene rizika sukladno normi DIN EN ISO 12100. Budući da nije moguće isključiti malobrojne preostale rizike, potrebno je pridržavati se sljedećih uputa.

U slučaju nepridržavanja sigurnosnih uputa moguća je opasnost po zdravlje i život.

### Sigurnosne upute:

- Kućište se tijekom transporta, montaže i demontaže mora osigurati od prevrtanja, i pada i klizanja.
- Opasnost od prignječenja i posjekotina prilikom montaže i demontaže montažne ploče.
- Prilikom svih radova na malom kućištu KX od čeličnog lima treba voditi računa o potrebnoj osobnoj zaštitnoj opremi.
- Prilikom raspakivanja kućišta postoji opasnost od ozljede nepričvršćenim dijelovima.
- Pridržavajte se propisa o sprječavanju nezgoda (npr. upotrebljavajte sigurnosni skalpel).



## 2. Biztonsági utasítások 2. Saugos nurodymai

## 2. Ohutusjuhised 2. Drošības norādījumi

HU

### Rendeltetészerű használat

Ezek a Rittal termékek üres házak kisfeszültségű kapcsolóberendezés-kombinációk számára, melyek névleges feszültsége legfeljebb 1000 V AC vagy 1500 V DC, illetve a mérés-, vezérlés- és szabályozástechnika számára, beltérben. Különleges követelmények és kültéri felállítás esetén az alkalmasságot a Rittal-lal kell jóváhagyatni. A szerelési utasításban megadott terhelési határértékeket be kell tartani.

Az acéllemez KX doboz konstrukciójának kidolgozásakor kockázatértékelést végeztek a DIN EN ISO 12100 szerint, és a biztonságtechnikailag kritikus pontok elkerülése érdekében intézkedéseket hoztak. Mivel néhány fennmaradó kockázat nem zárható ki, a következő tudnivalókat kérjük figyelembe venni.

A biztonsági tudnivalók figyelmen kívül hagyása esetén sérülés- és életveszély áll fenn.

### Biztonsági utasítások:

- A házat a szállítás, fel- és kiépítés, valamint szétszerelés során felbillenés, leesés és megcsúszás ellen biztosítani kell.
- Zúzódás és vágási sérülés veszélye a szerelőlemez be- és kiserelésénél.
- KX dobozok és egyéb acéllemezek megmunkálása során ügyelni kell a szükséges személyi védőfelszerelés használatára.
- A ház kicsomagolása során a különálló alkatrészek miatt sérülésveszély áll fenn.
- A balesetvédelmi előírásokat be kell tartani (pl. biztonsági szikét kell használni).

LT

### Naudojimas pagal paskirtį

Šie „Rittal“ produktai, yra tušti korpusai, skirti žemos įtampos perjungimo įrenginių kombinacijoms, kurių didžiausia vardinė įtampa 1000 V kintamosios srovės arba 1500 V nuolatinės srovės, taip pat matavimo, valdymo ir reguliavimo technikai. Planuojant nestandartinius sprendimus ir produkto įrengimą lauke, būtina konsultuotis su „Rittal“ atstovu. Laikytis nurodytų apkrovos ribų, kurios apibrėžtos naudojimo instrukcijoje.

Projektuojant plieninius KX korpusus ir atlikus rizikos vertinimą pagal DIN EN ISO 12100 jau konstravimo etape buvo įvertinta rizika, atsižvelgta į saugos reikalavimus ir imtasi priemonių pašalinti galimus pavojus. Kadangi kai kurių liekamųjų pavojų pašalinti negalima, reikia laikytis toliau pateiktų nurodymų.

Nesilaikant saugos nurodymų kyla pavojus sveikatai ir gyvybei.

### Saugos nurodymai:

- Korpusas turi būti apsaugotas nuo apvirtimo, kritimo ir slydimo transportavimo, surinkimo, išardymo ir išmontavimo metu.
- Suspaudimo ir nupjovimo pavojus montuojant ir nuimant tvirtinimo plokštes.
- Atliekant bet kokius darbus su plieniniu KX korpusu, būtina naudoti atitinkamas asmenines apsaugos priemones.
- Išpakuodami korpusą, galite susižeisti dėl palaidų komponentų.
- Būtina laikytis nelaimingų atsitikimų prevencijos taisyklių (pvz., naudoti apsaugines peilio geležtes).

EE

### Sihtotstarbeline kasutus

Nende Rittali toodete puhul on tegemist tühjade korпустega, mis on mõeldud maanduspinge-lülitusseadme kombinatsioonidele, mille nimipinge on maksimaalselt 1000 V AC või 1500 V DC ning mille mõõte-, juhtimis- ja reguleerimistehnika on siseruumis. Eriliste nõudmiste puhul ja vabas õhus paigaldamiseks tuleb kahtluse puhul esmalt Rittaliga nõu pidada. Kasutusjuhendis nimetatud koormuspiiranguid tuleb järgida.

Lehtmetail-väikekorpus KX arendamisel hinnati juba ehitusstaadiumis ohutuskriitiliste punktide suhtes DIN EN ISO 12100 kohase riskianalüüsi. Kuna mõningaid riske ei ole siiski võimalik välistada, tuleb järgida järgmisi juhiseid.

Ohutusjuhiste järgimata jätmisel võib esineda oht tervisele ja elule.

### Ohutusjuhised:

- Korpus tuleb transportimise, kokkupaneku või lahtivõtmise ajal kaitsta ümbermineku, kukkumise ja libisemise eest.
- Muljumis- ja löikeoht põhjaplaadi monteerimisel ja demonteerimisel.
- Kõikidel töödeld lehtmetail-väikekorpusega KX tuleb kanda nõutavaid isikukaitsevahendeid.
- Korpus lahtipakkimisel võivad lahtised komponendid vigastada.
- Järgida tuleb õnnetuste vältimise eeskirju (nt kasutage ohutuslõikurit).

LV

### Paredzētais lietošanas veids

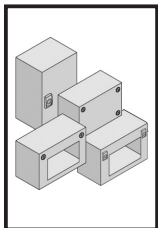
Rittal produkti ir tukši korpusi zemas voltāžas sadales ietaišu kombinācijai ar nominālo spriegumu 1000 V AC vai 1500 V DC, kā arī ietvertām vadības un kontroles sistēmām. Īpašām prasībām un uzstādīšanai ārpus telpām nepieciešams saņemt apliecinājumu par piemērotību. Nepieciešams ievērot slodzes limitus, kādi norādīti montāžas instrukcijās.

Drošības riski tika izvērtēti un novērsti jau KX neliela korpusa lokšņu tērauda izstrādes un konstruēšanas posmā, veicot risku analīzi atbilstoši DIN EN ISO 12100. Nav iespējams izslēgt dažus atlikušos riskus, lūdzu, ņemiet vērā tālāk minētās prasības.

Neievērojot drošības prasības, var tikt apdraudēta veselība un dzīvība.

### Drošības norādījumi:

- Korpusi ir jānostiprina pret apgāšanos, nokrišanu un slidēšanu transportēšanas, iebūvēšanas, izbūvēšanas, kā arī demontāžas laikā.
- Nobrāzumu un sagriešanās risks, uzstādot un noņemot montāžas plāksni.
- Veicot jebkādas darbus ar maza korpusa tērauda lokšni KX, jāievēro šim nolūkam nepieciešamie individuālie aizsardzības līdzekļi (IAL).
- Izpakojojot korpusu, var tikt gūti savainojumi vaļiņu komponentu dēļ.
- Ir jāievēro nelaimes gadījumu novēršanas noteikumi (piemēram, izmantojiet drošības griezēju).



## 2. Varnostni napotki 2. Bezpečnostné pokyny

## 2. Instruções de segurança

SI

### Predvidena uporaba

Ti izdelki Rittal so prazna ohišja za kombinacije nizkonapetostnih stikalnih naprav z nazivno napetostjo največ 1000 V pri izmeničnem toku ali 1500 V pri enosmernem toku ter merilno, krmilno in nadzorno tehnologijo v notranjih prostorih. V posebnih zahtevah in namestitvi na prostem mora primernost potrditi podjetje Rittal. Upoštevati je treba omejitve obremenitve, ki so navedene v navodilih za montažo.

Pri razvijanju manjšega ohišja KX iz jeklene pločevine so bili že v fazi izdelave ovrednoteni in odpravljeni varnostno kritični vidiki ocene tveganja v skladu s standardom DIN EN ISO 12100. Nekaterih ostalih tveganj ni mogoče izključiti, zato je treba upoštevati naslednje napotke.

Če ne upoštevate varnostnih napotkov, se lahko pojavi nevarnost za zdravje in življenje.

### Varnostni napotki:

- Ohišje mora biti med transportom, postavitvijo in razstavljanjem ter demontažo zavarovano pred prevrnitvijo, padcem in zdrsom.
- Pri odstranjevanju in izgradnji montažne plošče obstaja nevarnost urednin in odrgnin.
- Pri vseh delih z manjšim ohišjem KX iz jeklene pločevine uporabljajte za to namenjeno osebno varovalno opremo (OVO).
- Pri odpiranju embalaže ohišja obstaja nevarnost telesnih poškodb zaradi nepritrjenih sestavnih delov.
- Upoštevajte predpise o preprečevanju nesreč (npr. uporabljajte varnostni nož).

SK

### Používanie v súlade s účelom

Tieto produkty od Rittal sú prázdne rozvádzačové skrine pre nízkonapäťové elektrické prístroje na napätie do 1000 V AC alebo 1500 V DC a pre ďalšie riadiace a regulačné prístroje. Na špeciálne použitie vo voľnom prostredí je potrebné vyžiadať súhlas od firmy Rittal. Musia byť dodržané záťažové hodnoty z montážneho návodu.

Pri vývoji ocelový plech malého krytu KX boli už v konštrukčnom štádiu vyhodnotené kritické body z hľadiska bezpečnosti na základe posúdenia rizika v zmysle normy DIN EN ISO 12100, čím sa predišlo ich výskytu. Keďže nie je možné vylúčiť výskyt malého počtu zvyškových rizík, je nutné dodržiavať nasledovné pokyny.

V prípade nerešpektovania bezpečnostných pokynov môže dôjsť k ohrozeniu zdravia a života.

### Bezpečnostné pokyny:

- Počas prepravy, skladania a rozoberania, ako aj demontáže musíte teleso zaistiť proti prevráteniu, pádu a pošmyknutiu.
- Nebezpečenstvo pomliaždenia a porenania pri manipulácii s montážnou doskou.
- Pri manipulácii s rozvodnicovou skrinkou KX použite všetky potrebné osobné ochranné prostriedky.
- Pri vybalovaní hrozí v dôsledku volných dielov nebezpečenstvo poranenia.
- Rešpektujte predpisy BOZP (napr. pri používaní bezpečnostného vylamovacieho noža).

PT

### Utilização

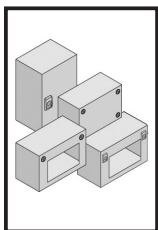
Estes produtos Rittal são caixas vazias para soluções de distribuição de energia de baixa tensão com uma voltagem nominal máxima de 1000 V AC ou 1500 V DC e incorpora sistemas de instrumentação e controle. Para requisitos especiais ou montagem em áreas no exterior, a Rittal deve confirmar a respectiva adequação. É imprescindível manter os limites da capacidade de carga especificados nas instruções de montagem.

Durante a fase de projeto da caixa compacta KX em chapa de aço, foi realizada uma avaliação dos riscos segundo a norma DIN EN ISO 12100 para analisar e evitar aspetos críticos para a segurança. Como não é possível descartar alguns riscos residuais, é necessário seguir as instruções abaixo.

Existe um potencial risco de vida ou de danos para a saúde se as instruções de segurança não forem seguidas.






### Instruções de segurança:

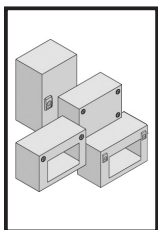
- Fixe a caixa durante o transporte, a montagem, a configuração e a desmontagem para que não possa tombar, cair ou escorregar.
- Há perigo de cortes e contusões ao instalar e remover a placa de montagem.
- Use o devido equipamento de proteção individual (EPI) ao realizar qualquer serviço com a caixa KX em chapa de aço.
- Há risco de ferimentos causados por componentes soltos ao desembalar a caixa.
- Respeite as normas de prevenção de acidentes (por exemplo: use x-acto de segurança).



**2. Sicherheitshinweise**  
**2. Safety instructions**  
**2. Consignes de sécurité**

**2. Veiligheidsvoorschriften**  
**2. Säkerhetsinstruktioner**

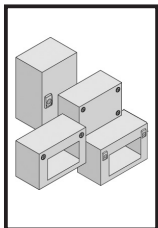
	DE	EN	FR	NL	SE
	Warnung vor der Schließbewegung von mechanischen Teilen einer Maschine/Einrichtung	Warning against closing movements for mechanical parts of a machine/device	Danger dû à la fermeture de pièces mécaniques d'une machine / installation	Waarschuwing voor de sluitbeweging van mechanische onderdelen van een machine/voorziening	Varning för stängningsrörelse på mekaniska delar i en maskin/enhet
	Warnung vor Umkippen durch Schwerpunktverlagerung	Risk of tipping due to displacement of centre of gravity	Attention au basculement lors du déplacement du centre de gravité	Waarschuwing voor kantelen als gevolg van zwaartepuntverschuiving	Varning för vältande föremål på grund av förskjuten tyngdpunkt
	Die Anleitung ist zu lesen	The instructions must be read	La notice doit être lue	Lees de gebruiksaanwijzing	Bruksanvisningen måste läsas
	Installation durch Elektro-Fachkraft	Installation by specialist electricians	Installation par un électricien confirmé	Installatie door elektro-technisch personeel	Ska installeras av behörig elektriker
	Installation durch Mechanik-Fachkraft	Installation by specialist mechanics	Installation par un mécanicien confirmé	Installatie door monteur	Ska installeras av behörig montör



**2. Istruzioni di sicurezza**  
**2. Instrucciones de seguridad**  
**2. Turvallisuusohjeet**

**2. Sikkerhedsanvisninger**  
**2. Wskazówki dotyczące bezpieczeństwa**

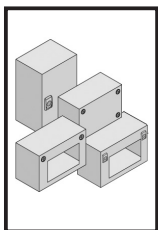
	IT	ES	FI	DK	PL
	Prestare attenzione alla chiusura delle parti meccaniche di una macchina o di un dispositivo	Atención, movimiento de cierre de componentes mecánicos en una máquina/ instalación	Varoitus koneen/laitteen mekaanisten osien sulkuliikkeestä	Advarsel mod lukkebevægelse af mekaniske dele i en maskine/indretning	Uwaga na zamykające się części mechaniczne maszyny lub urządzenia
	Pericolo di cadute tramite lo spostamento del baricentro	Advertencia de vuelco si se desplaza el centro de gravedad	Varo: painopisteen siirtymisestä johtuva kaatumisvaara	Risiko for væltning på grund af forskydning af tyngdepunktet	Ostrzeżenie przed przewróceniem się z powodu przesunięcia środka ciężkości
	Leggere le istruzioni	Leer el manual de instrucciones	Lue käyttöohjeet	Vejledningen skal læses	Przeczytać instrukcję
	L'installazione deve essere eseguita da un elettricista qualificato	Instalación a realizar por un técnico electricista cualificado	Asennuksen saa suorittaa vain sähköalan ammattilainen	Skal installeres af uddannet elektriker	Instalacja przez elektryka
	L'installazione deve essere eseguita da un meccanico qualificato	Instalación a realizar por un técnico mecánico cualificado	Asennuksen saa suorittaa vain mekaniikka-alan ammattilainen	Skal installeres af uddannet mekaniker	Instalacja przez mechanika



**2. Bezpečnostní pokyny**  
**2. Инструкции за безопасност**  
**2. Меры безопасности**

**2. Υποδείξεις ασφαλείας**  
**2. Instrucțiuni de siguranță**

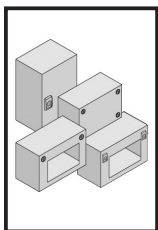
	CZ	BG	RU	GR	RO
	Výstraha před rizikem úrazu ruky	Предупреждение за движение от затварящи се механични части на машина/оборудване	Предупреждение об опасности при закрывании механических частей машины/установки	Προειδοποίηση πριν από την κίνηση κλειδώματος μηχανικών μερών μίας εγκατάστασης/μηχανήματος	Avertizare cu privire la mișcarea de închidere a pieselor mecanice ale unei mașini/ale unui dispozitiv
	Varování před převrácením způsobeným posunutím těžiště	Предупреждение за опасност от преобръщане поради изместване на центъра на тежестта	Предупреждение об опрокидывании ввиду смещения центра тяжести	Προειδοποίηση ανατροπής λόγω μετατόπισης του κέντρου βάρους	Avertizare de răsturnare prin deplasarea centrului de greutate
	Odkaz na instrukce návodu k použití/brožury	Прочетете ръководството	Прочитать руководство	Απαιτείται το διάβασμα των οδηγιών	A se citi manualul
	Instalace vyžaduje elektro odbornost	Монтажът се извършва от електротехник	Установка силами специалистов по электрике	Εγκατάσταση από εκπαιδευμένο ηλεκτρολόγο	Instalarea se va face de un electrician calificat
	Instalace odborným mechanikem	Монтажът се извършва от механик	Установка силами специалистов по механике	Εγκατάσταση από εκπαιδευμένο μηχανικό	Instalarea se va face de un mecanic calificat








**2. Sigurnosne upute**  
**2. Biztonsági utasítások**  
**2. Saugos nurodymai**

**2. Ohutusjuhised**  
**2. Drošības norādījumi**

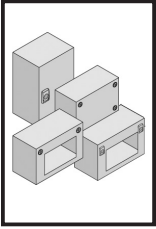
	HR	HU	LT	EE	LV
	Upozorenje na opasnost od ukleštenja mehaničkih dijelova stroja/uređaja	Gép/berendezés mechanikai részeinek zárómozgására történő figyelmeztetés	Įspėjimas dėl mašinos / įrenginio mechaninių dalių judėjimo, užsidarymo metu	Hoiatus masina/ seadme mehhaaniliste osade sulgemisliikumise eest	Uzmanieties iekārtas/ mašinas mehānisko daļu aizvēršanās laikā
	Upozorenje na prevrtanje zbog pomicanja težišta	Figyelmeztetés a feldőlés veszélyére a súlypont eltolódása miatt	Įspėjimas apie galimą apvirtimą dėl svorio centro perkėlimo	Hoiatus ümberkukkumise eest raskuskeskme nihkumise tõttu	Brīdinājums par apgāšanos smaguma centra novirzīšanās dēļ
	Pročitajte upute	Az utasítást el kell olvasni	Skaityti instrukciją	Lugeda kasutusjuhendit	Izlasiet instrukciju
	Instalaciju smije provesti samo ovlašteno stručno osoblje za električarske radove	A szerelést elektromos szakembernek kell elvégeznie	Turi įrengti elektrikas	Kvalifitseeritud elektriiku poolne paigaldamine	Uzstādīšanu drīkst veikt tikai kvalificēts elektriķis
	Instalaciju smije provesti samo ovlašteno stručno osoblje za mehaničarske radove	A szerelést mechanikus szakembernek kell elvégeznie	Turi įrengti mechanikas	Kvalifitseeritud mehhaaniku poolne paigaldamine	Uzstādīšanu drīkst veikt tikai kvalificēts mehāniķis



**2. Varnostni napotki**  
**2. Bezpečnostné pokyny**  
**2. Instruções de segurança**

	SI	SK	PT
	Opozorilo pred zapiranjem mehanskih delov stroja/naprave	Dávajte pozor na zatvárací pohyb mechanických častí stroja/zariadenia	Cuidado quando as partes mecânicas de uma máquina/ instalação se fecham
	Opozorilo pred prevrnitvijo zaradi spremenjenega težišča	Varovanie pred prevrátením v dôsledku premiestnenia ťažiska	Cuidado com o risco de queda pelo deslocamento do centro de gravidade
	Preberite navodila	Prečítajte si návod	Ler as instruções
	Namestitev lahko izvajajo samo usposobljeni strokovnjaki za elektrotehnična dela	Inštaláciu smie vykonávať len špecializovaný elektrotechnik	A instalação deve ser feita por um técnico electricista especializado
	Namestitev lahko izvajajo samo usposobljeni strokovnjaki za mehanična dela	Inštaláciu smie vykonávať len špecializovaný mechanik	A instalação deve ser feita por um técnico mecânico especializado





### 3. Produktbeschreibung 3. Product description 3. Description du produit

DE

#### 3.1 Funktionsbeschreibung und Bestandteile

Das KX Kleingehäuse, Stahlblech ist als Wandgehäuse geeignet für die Aufnahme von elektrischen, elektronischen, mechanischen oder pneumatischen Betriebsmitteln und Geräten im industriellen Innenbereich.

Lieferumfang:

- 1 Kleingehäuse KX Stahlblech mit Deckel/Tür
- 1 Montageplatte (nur bei EB)
- 1 Versandbeutel (Inhalt, siehe Seite 18/19)
- Bei Gehäuse mit Flanschplatten:
  - 2/4/6/8 Flanschplatten (Anzahl, siehe Seite 18/19)
  - 1/2/3/4 Versandbeutel Flanschplatte (Anzahl und Inhalt, siehe Seite 18/19)

Prüfen Sie den Lieferumfang auf Vollständigkeit.

EN

#### 3.1 Function description and components

As a wall mounting enclosure, the KX small enclosure, sheet steel is suitable for accepting electrical, electronic, mechanical or pneumatic operating equipment and devices in the indoor industrial area.

Scope of supply:

- 1 KX small enclosure, sheet steel, with cover/door
- 1 mounting plate (only with EB)
- 1 dispatch bag (content, see page 18/19)
- For enclosures with gland plates:
  - 2/4/6/8 gland plates (number of gland plates, see page 18/19)
  - 1/2/3/4 dispatch bags for gland plates (number of gland plates and content, see page 18/19)

Please check the scope of supply for completeness.

FR

#### 3.1 Description fonctionnelle et éléments

Le boîtier électrique KX en tôle d'acier est conçu comme coffret mural pour recevoir du matériel électrique, électronique, mécanique ou pneumatique et des appareils en milieu industriel.

Composition de la livraison :

- 1 boîtier électrique KX en tôle d'acier avec couvercle / porte
- 1 plaque de montage (uniquement sur les modèles avec porte)
- 1 sachet d'accessoires (contenu, voir page 18/19)
- Pour boîtiers avec plaques passe-câbles :
  - 2/4/6/8 plaques passe-câbles (nombre de plaques passe-câbles, voir page 18/19)
  - 1/2/3/4 sachets d'accessoires pour plaques passe-câbles (nombre et contenu, voir page 18/19)

Vérifier l'intégralité de la livraison.

DE

#### 3.2 Kennzeichnung

Montageplatte, Deckel/Tür, Gehäusekorpus und das Typenschild des Gehäuses besitzen einen QR-Code mit bauteilspezifischen Daten.

EN

#### 3.2 Labelling

The mounting plate, cover/door, enclosure body and the rating plate have a QR code containing component-specific data.

FR

#### 3.2 Traçabilité

La plaque de montage, le couvercle/la porte, le corps du boîtier et la plaque signalétique possèdent un code QR avec les données spécifiques de chaque composant.

Identifizier	Dateninhalt
#01	Fertigungsauftragsnummer
#04	SAP-Materialnummer
#09	Breite
#10	Höhe
#11	Tiefe
#19	Baugruppenstufe vormontiert
#51	Seriennummer

Identifizier	Data content
#01	Manufacturing order number
#04	SAP material number
#09	Width
#10	Height
#11	Depth
#19	Pre-assembled condition
#51	Serial number

Identifizier	Contenu des données
#01	Numéro de commande de fabrication
#04	Numéro de matériel SAP
#09	Largeur
#10	Hauteur
#11	Profondeur
#19	Niveau d'équipement prémonté
#51	Numéro de série



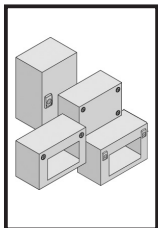
Beispiel Gehäusekorpus KX 1500.000:  
#01|0123456789#04|399339#09|150  
#10|150#11|120#51|E-19HG-1234567



Example of the enclosure body KX 1500.000:  
#01|0123456789#04|399339#09|150  
#10|150#11|120#51|E-19HG-1234567

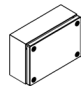


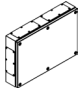




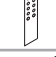




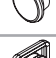









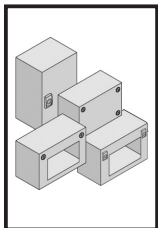
Exemple de corps du boîtier KX 1500.000 :  
#01|0123456789#04|399339#09|150  
#10|150#11|120#51|E-19HG-1234567



### 3. Produktbeschreibung 3. Product description 3. Description du produit

#### 3.3 Lieferumfang 3.3 Scope of delivery 3.3 Composition de la livraison

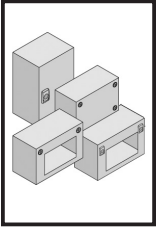
		KX Klemmenkasten / Terminal boxes / Boîtiers électriques		KX Klemmenkasten mit Flanschplatten / Terminal boxes with gland plates / Boîtiers électriques avec plaques passe-câbles				
								
Best.-Nr. Model No. Référence		1500.000 1501.000 1502.000 1503.000 1504.000 1505.000 1507.000 1508.000 1509.000 1511.000 1514.000 1515.000 1516.000 1517.000 1518.000 1528.000 1529.000 1589.000	1506.000 1510.000 1512.000 1513.000 1527.000	1530.000 1531.000 1532.000	1533.000 1535.000 1536.000 1539.000	1537.000	1538.000 1540.000	1541.000
		4	6	4	4	4	6	6
		4	6	4	4	4	6	6
		-	-	-	-	-	-	-
		-	-	-	-	-	-	-
		1	1	1	1	1	1	1
		-	-	-	-	-	-	-
	M4 x 10	-	-	-	-	-	-	-
	M4	-	-	-	-	-	-	-
	4,3	-	-	-	-	-	-	-
	Ø 8,7	1	1	1	1	1	1	1
	Ø 9,25	4	4	4	4	4	4	4
	5 x 10	4	6	4	4	4	6	6
	6 x 13	2	2	2	2	2	2	2
	Type S, Ø 6,2	2	2	2	2	2	2	2
		-	-	2	4	6	6	8
		-	-	2	4	6	6	8
	5 x 10	-	-	12	24	36	36	48



**3. Produktbeschreibung**  
**3. Product description**  
**3. Description du produit**

**3.3 Lieferumfang**  
**3.3 Scope of delivery**  
**3.3 Composition de la livraison**

		KX Bus-Gehäuse / Bus enclosures / Coffrets Bus		KX Bus-Gehäuse, MTP, Vorreiber / Bus enclosures, mounting plate, cam lock / Coffrets Bus, plaque de montage, serrure à came		KX E-Box / E-Box / Coffrets électriques	
Best.-Nr. Model No. Référence		1610.000 1611.000	1612.000 1613.000	1611.100	1612.100 1613.100	1545.000 1546.000 1547.000 1548.000 1549.000 1550.000 1551.000 1552.000 1553.000 1554.000 1555.000 1556.000 1574.000 1575.000 1576.000 1577.000	1557.000 1578.000 1579.000
		2	3	-	-	-	-
		2	3	-	-	-	-
		-	-	1	2	1	2
		-	-	1	2	1	2
		1	1	1	1	1	1
		-	-	1	1	1	1
	M4 x 10	2	3	2	3	2	3
	M4	2	3	2	3	2	3
	4,3	2	3	2	3	2	3
	Ø 8,7	1	1	1	1	1	1
	Ø 9,25	4	4	4	4	4	4
	5 x 10	4	6	4	6	4	6
	6 x 13	2	2	3	3	3	3
	Type S, Ø 6,2	2	2	3	3	3	3
		-	-	-	-	-	-
		-	-	-	-	-	-
	5 x 10	-	-	-	-	-	-



## 4. Montage und Aufstellung 4. Assembly and siting 4. Montage et implantation

DE

### 4.1 Anforderungen an den Aufstellort

- Vor der Montage ist zu beachten, dass
- bei KX KL und KX EB die Umgebungstemperatur am Aufstellort nicht höher als +80 °C und nicht niedriger als -20 °C ist.
  - bei KX BG die Umgebungstemperatur am Aufstellort nicht höher als +60 °C und nicht niedriger als -10 °C ist.
  - die relative Luftfeuchte 50 % bei +40 °C nicht übersteigt.  
Bei niedrigeren Temperaturen dürfen höhere Luftfeuchtwerte zugelassen werden, z. B. 90 % r. F. bei +20 °C. Kondensatbildung ist durch geeignete Maßnahmen zu verhindern.

Liegen besondere Betriebsbedingungen vor, so müssen besondere Vereinbarungen zwischen Rittal und dem Anwender getroffen werden.

### Hinweise zur Montage

- Halten Sie die auf den Seiten 44 – 49 vorgegebenen Belastungsangaben ein.
- Bei der Montage der Gehäuse ist auf eine ausreichende Ebenheit der Montageflächen zu achten.
- Halten Sie alle vorgegebenen Drehmomentangaben ein. Ein Über- bzw. Unterschreiten der in dieser Anleitung vorgegebenen Anzugsdrehmomente kann zu Anlagenschäden oder zu schweren bis hin zu tödlichen Verletzungen führen.
- Vermeiden Sie nicht notwendige Öffnungen am Schaltschrank. Jede eingebrachte und nicht sorgfältig abgedichtete Öffnung kann zu einer Reduzierung der Schutzart führen.
- Die bestückte Montageplatte ist ggf. zusätzlich zu ihrer Standardbefestigung für den Transport zu sichern.
- Bei einer Wandmontage ist auf eine ausreichende Tragfähigkeit zu achten. Hier sind auch die Hinweise in der Anleitung des verwendeten Systemzubehörs zu berücksichtigen.

EN

### 4.1 Site requirements

- Prior to assembly, ensure that
- for KX KL and KX EB, the ambient temperature at the installation site is not higher than +80 °C and not lower than -20 °C.
  - for KX BG, the ambient temperature at the installation site is not higher than +60 °C and not lower than -10 °C.
  - the relative humidity does not exceed 50% at +40 °C.  
Higher humidity levels are permitted at lower temperatures, e.g. 90% relative humidity at +20 °C. Suitable measures should be taken to prevent the formation of condensation.

If particular operating conditions apply, special agreements must be made between Rittal and the user.

### Assembly instructions

- Observe the load capacities specified on pages 44 – 49.
- When installing the enclosures the mounting surfaces must be sufficiently smooth.
- Observe all specified torque values. Over- or undershooting the tensioning torques specified in these instructions can cause system damage, severe injuries or even death.
- Avoid any unnecessary openings in the enclosure. Any opening that is not made and sealed carefully can reduce the degree of protection.
- The equipped mounting plate must be secured in addition to its standard securing for transport.
- Ensure adequate carrying capacity for wall mounting. The notes in the instructions for the deployed system accessories must also be observed.

FR

### 4.1 Exigences concernant le lieu d'implantation

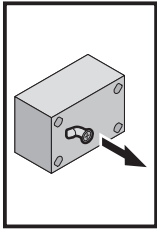
- Avant le montage, il faut veiller à ce que
- la température ambiante du lieu d'implantation ne soit pas supérieure à +80 °C et inférieure à -20 °C pour les boîtiers/coffrets KX KL et KX EB.
  - la température ambiante du lieu d'implantation ne soit pas supérieure à +60 °C et inférieure à -10 °C pour les coffrets KX BG.
  - l'humidité relative de l'air ne dépasse pas 50% à +40 °C.  
Des taux d'humidité supérieurs sont admissibles pour des températures plus basses, par exemple 90% d'humidité relative à +20 °C. La formation d'eau de condensation doit être évitée par des mesures appropriées.

Des accords particuliers doivent être signés entre Rittal et l'utilisateur en cas de conditions d'exploitation particulières.

### Instructions relatives au montage

- Veuillez respecter les charges maximales admissibles précisées aux pages 44 – 49.
- Lors du montage des coffrets, il faut préserver une planéité suffisante de la surface de montage.
- Respectez les couples de serrage prescrits. Le non-respect des couples de serrage prescrits dans cette notice peut occasionner des dommages à l'installation ou des blessures graves voire mortelles.
- Évitez les ouvertures non nécessaires sur le boîtier électrique. Toute ouverture qui n'est pas soigneusement étanchéifiée peut réduire l'indice de protection.
- La plaque de montage équipée doit être bloquée en plus de sa fixation standard pour le transport.
- Une capacité de charge suffisante doit être assurée en cas de montage mural. Les remarques de la notice des accessoires utilisés doivent également être respectées.

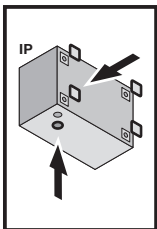
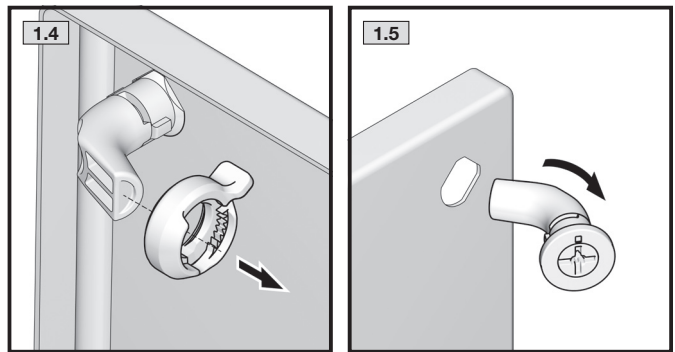
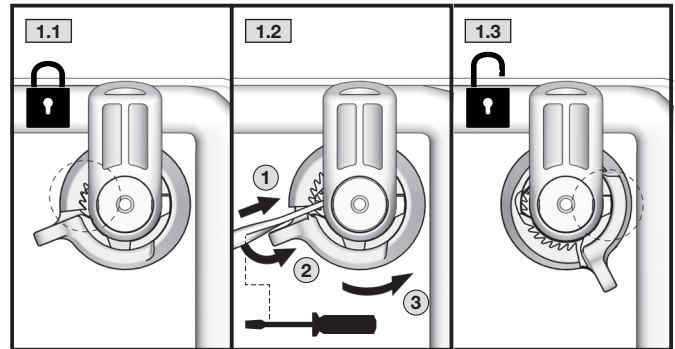
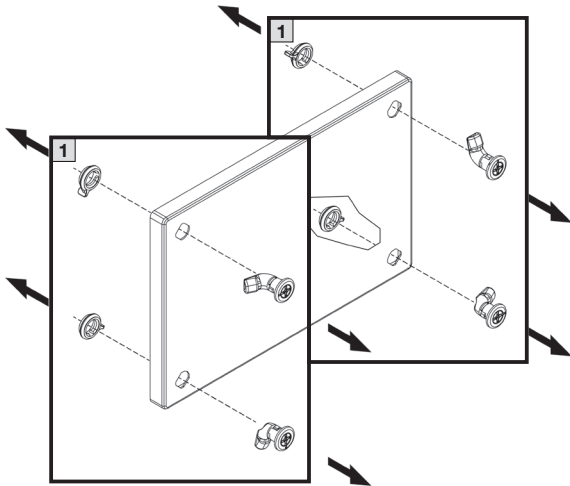




**4. Montage und Aufstellung**  
**4. Assembly and siting**  
**4. Montage et implantation**



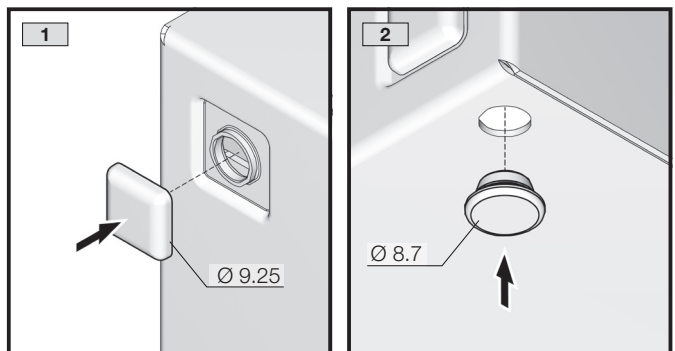
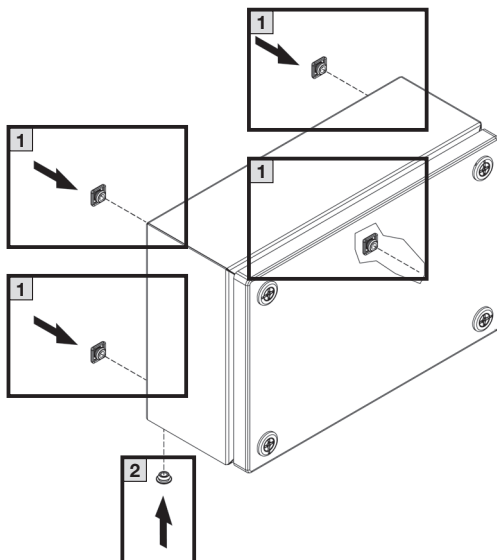
4.2.2 KX Klemmenkasten – Verschluss demontieren  
 4.2.2 KX terminal boxes – Dismantling the lock  
 4.2.2 Boîtiers électriques KX – démontage de la serrure

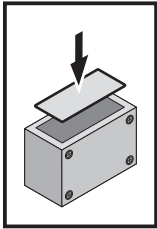


**4. Montage und Aufstellung**  
**4. Assembly and siting**  
**4. Montage et implantation**



4.2.3 KX Klemmenkasten – Abdichtstopfen anbringen  
 4.2.3 KX terminal boxes – Inserting the sealing bungs  
 4.2.3 Boîtiers électriques KX – montage des bouchons d'étanchéité

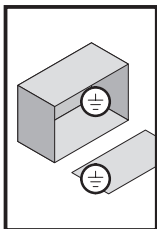
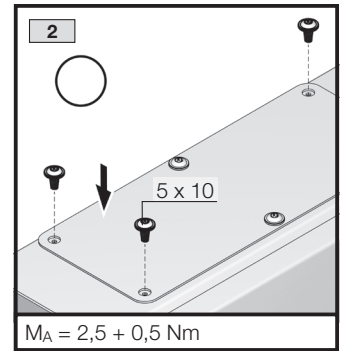
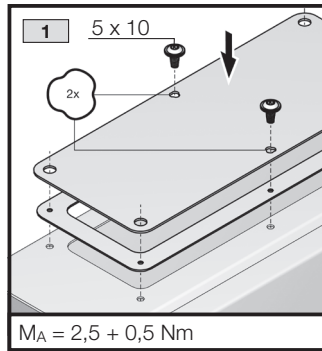
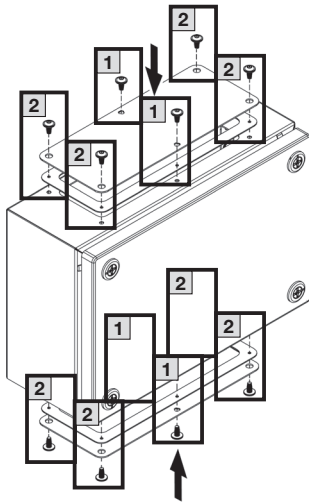




**TX25**

**4. Montage und Aufstellung**  
**4. Assembly and siting**  
**4. Montage et implantation**

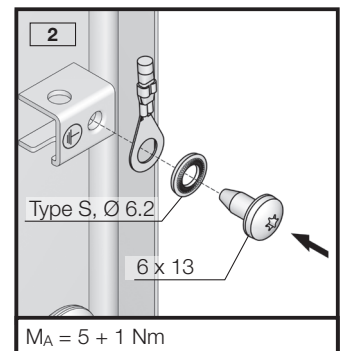
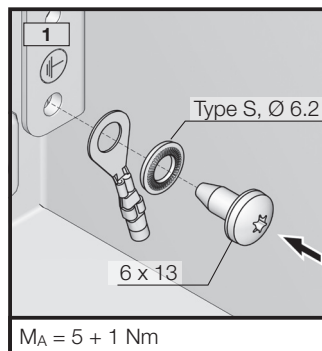
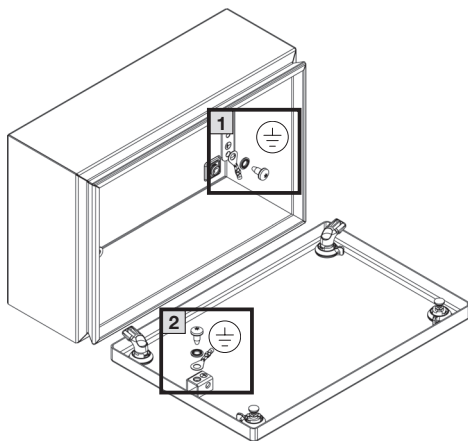
4.2.4 KX Klemmenkasten – Montage Flanschplatte  
 4.2.4 KX terminal boxes – Mounting the gland plates  
 4.2.4 Boîtiers électriques KX – montage de la plaque passe-câbles

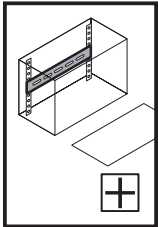


**TX25**

**4. Montage und Aufstellung**  
**4. Assembly and siting**  
**4. Montage et implantation**

4.2.5 KX Klemmenkasten – Erdung  
 4.2.5 KX terminal boxes – Earthing  
 4.2.5 Boîtiers électriques KX – mise à la terre





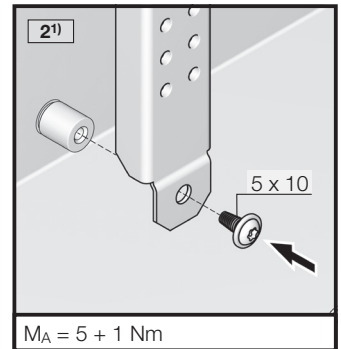
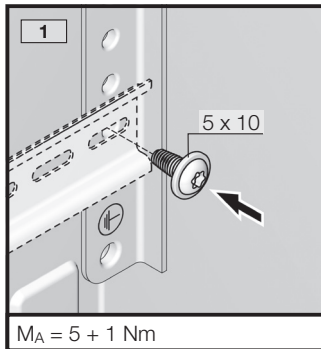
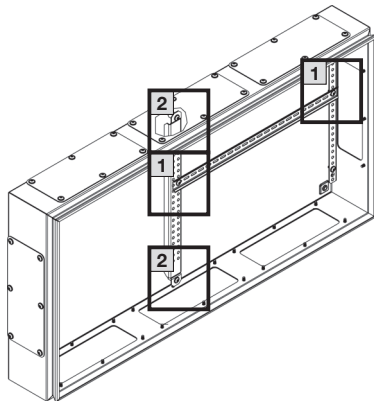
**TX25**



**4. Montage und Aufstellung**  
**4. Assembly and siting**  
**4. Montage et implantation**



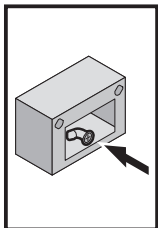
4.2.6 KX Klemmenkasten – Innenausbau  
 4.2.6 KX terminal boxes – Interior installation  
 4.2.6 Boîtiers électriques KX – aménagement intérieur



Schiene nicht im Lieferumfang  
 Rail not included in the supply  
 Rail non inclus dans la livraison d'origine

<sup>1)</sup> nur bei / only for / uniquement pour 1513.000/ 1527.000/1541.000

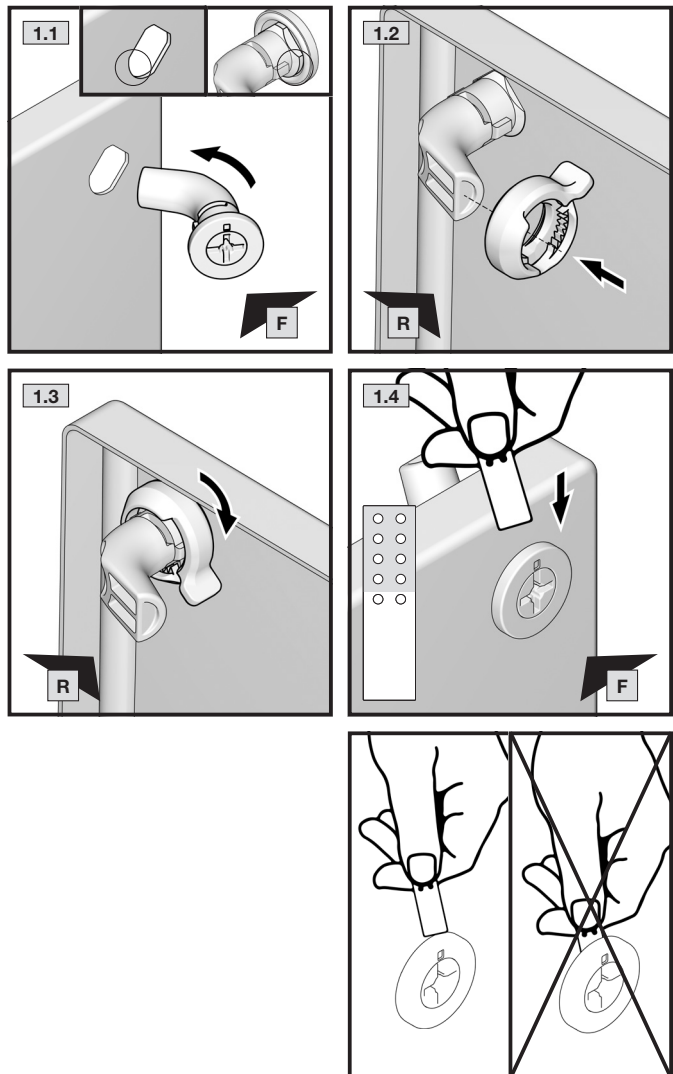
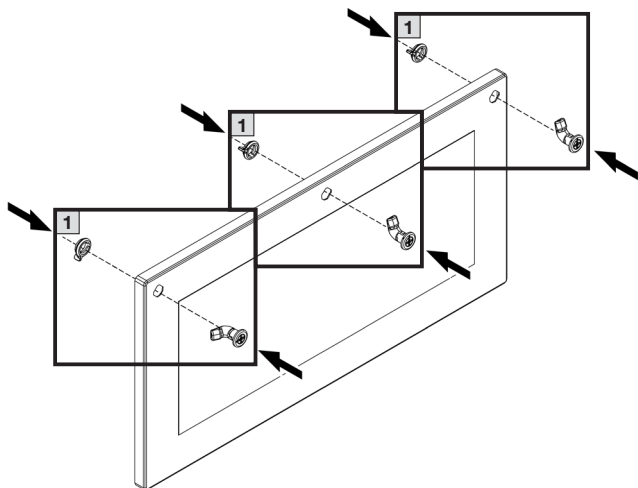
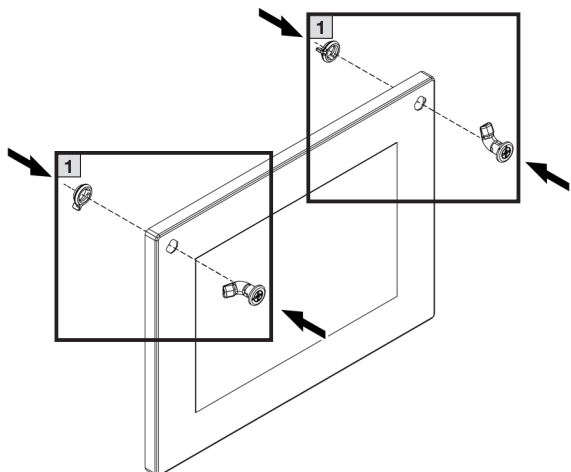


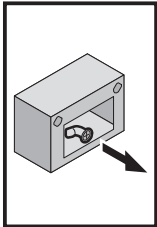


**4. Montage und Aufstellung**  
**4. Assembly and siting**  
**4. Montage et implantation**



4.3.1 KX Bus-Gehäuse – Verschluss montieren  
 4.3.1 KX bus enclosures – Mounting the lock  
 4.3.1 Coffrets Bus KX – montage de la serrure

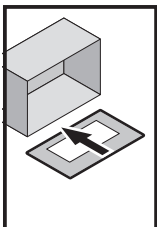
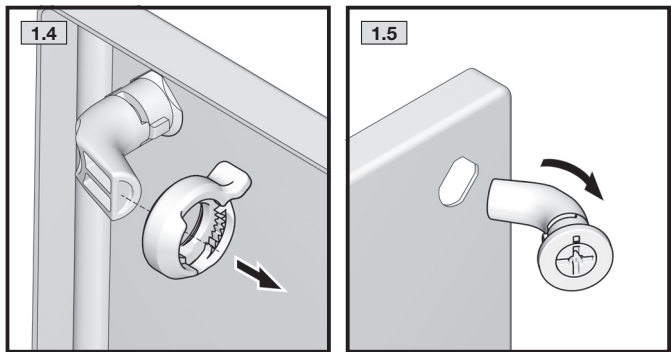
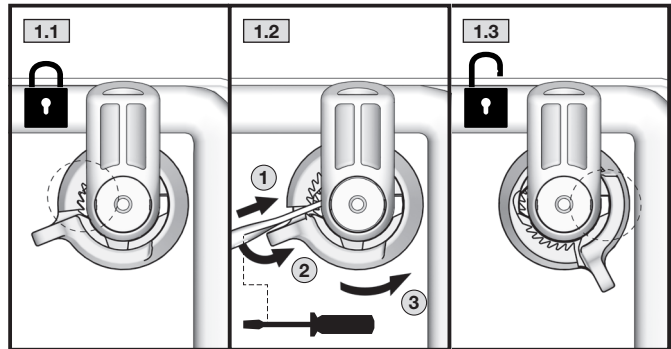
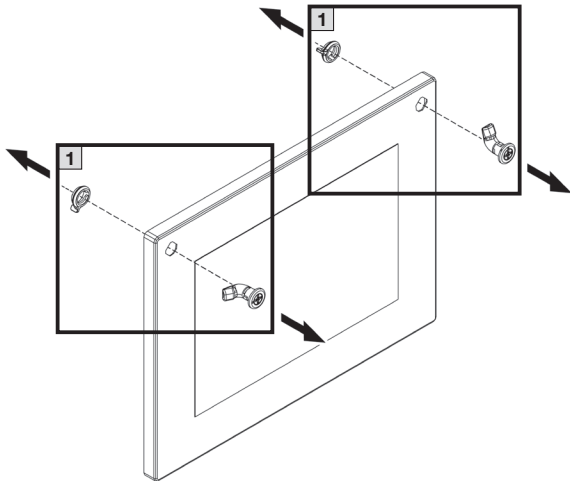




**4. Montage und Aufstellung**  
**4. Assembly and siting**  
**4. Montage et implantation**



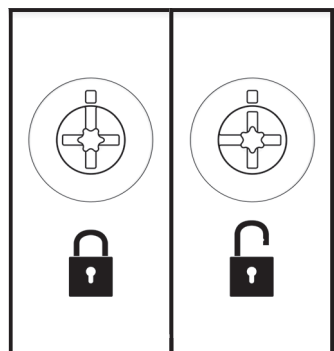
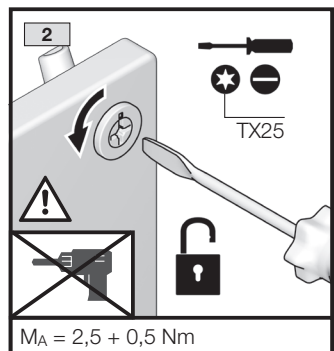
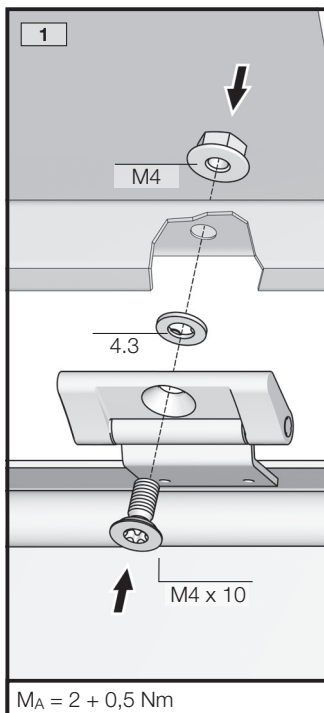
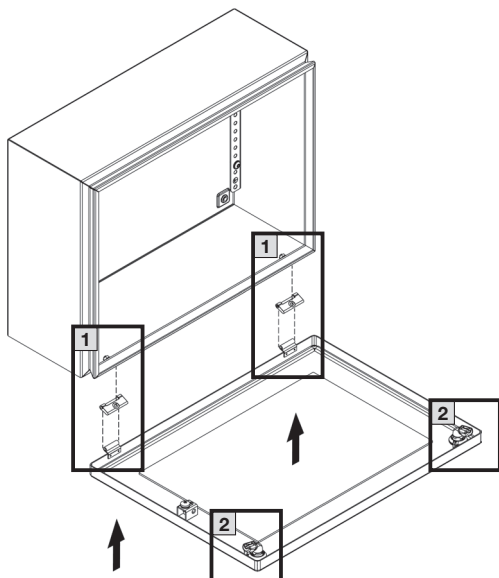
4.3.2 KX Bus-Gehäuse – Verschluss demontieren  
 4.3.2 KX bus enclosures – Dismantling the lock  
 4.3.2 Coffrets Bus KX – démontage de la serrure

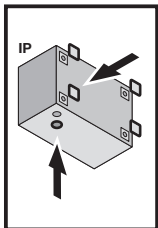


**4. Montage und Aufstellung**  
**4. Assembly and siting**  
**4. Montage et implantation**



4.3.3 KX Bus-Gehäuse – Tür montieren  
 4.3.3 KX bus enclosures – Mounting the door  
 4.3.3 Coffrets Bus KX – montage de la porte

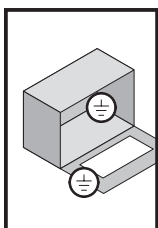
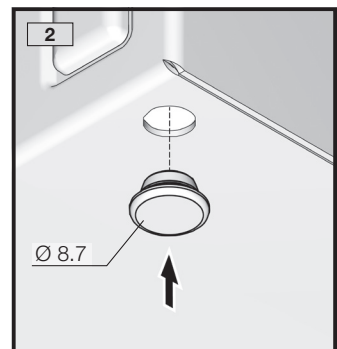
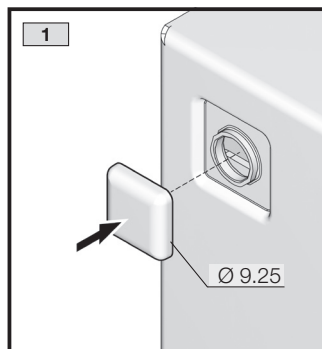
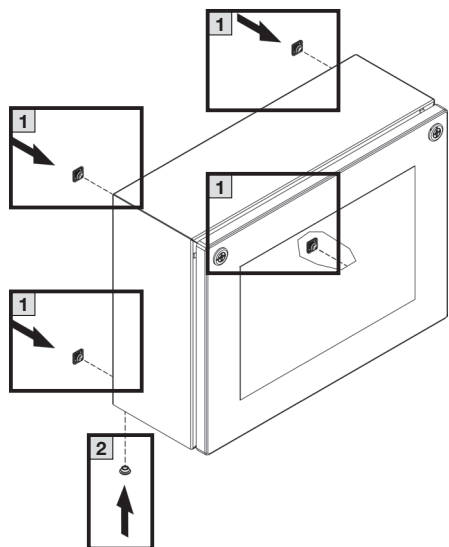




**4. Montage und Aufstellung**  
**4. Assembly and siting**  
**4. Montage et implantation**



4.3.4 KX Bus-Gehäuse – Abdichtstopfen anbringen  
 4.3.4 KX bus enclosures – Inserting the sealing bungs  
 4.3.4 Coffrets Bus KX – montage des bouchons d'étanchéité

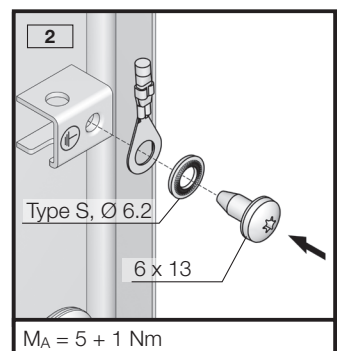
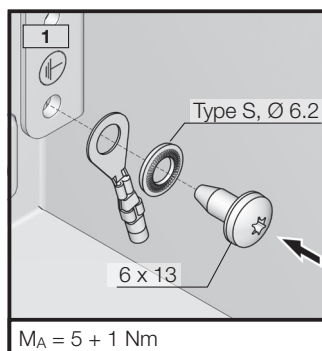
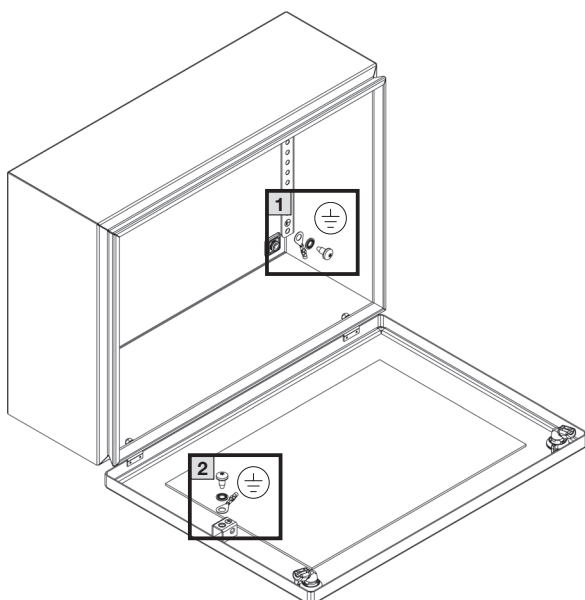


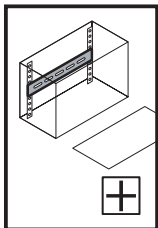
**TX25**

**4. Montage und Aufstellung**  
**4. Assembly and siting**  
**4. Montage et implantation**



4.3.5 KX Bus-Gehäuse – Erdung  
 4.3.5 KX bus enclosures – Earthing  
 4.3.5 Coffrets Bus KX – mise à la terre



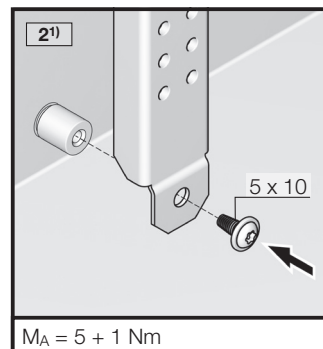
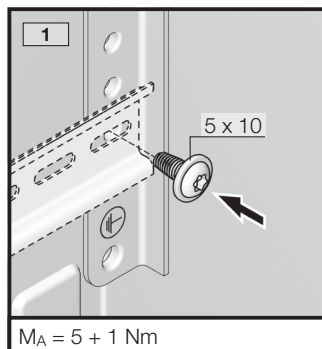
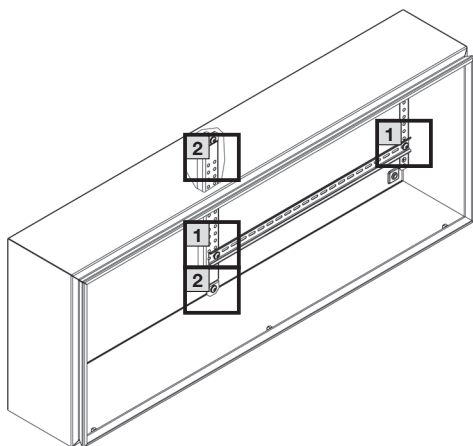


**TX25**

**4. Montage und Aufstellung**  
**4. Assembly and siting**  
**4. Montage et implantation**

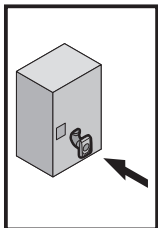


4.3.6 KX Bus-Gehäuse – Innenausbau  
 4.3.6 KX bus enclosures – Interior installation  
 4.3.6 Coffrets Bus KX – aménagement intérieur



Schiene nicht im Lieferumfang  
 Rail not included in the supply  
 Rail non inclus dans la livraison d'origine

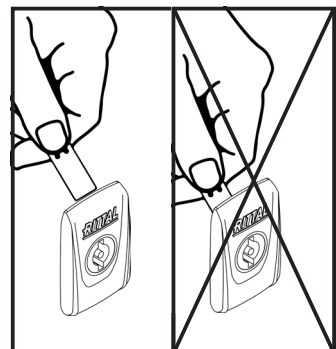
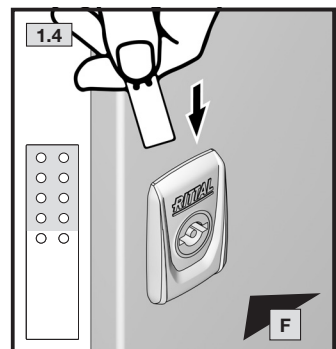
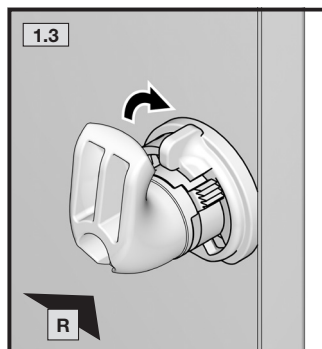
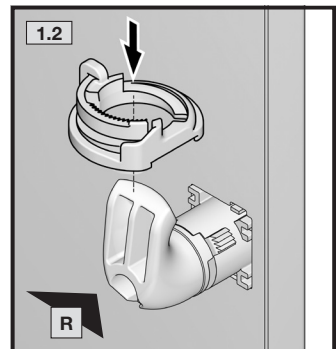
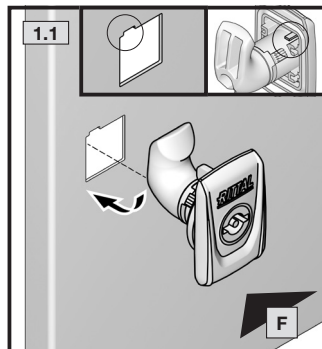
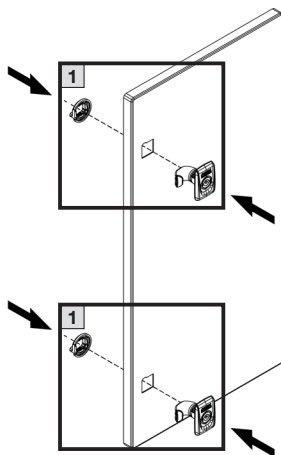
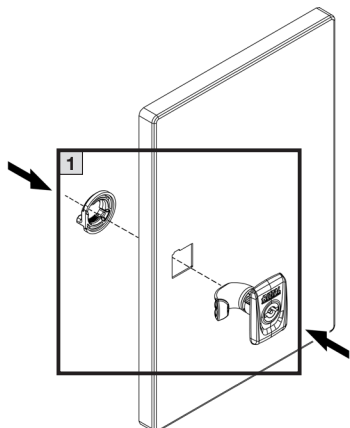
<sup>1)</sup> nur bei / only for / uniquement pour 1613.000

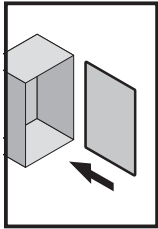


**4. Montage und Aufstellung**  
**4. Assembly and siting**  
**4. Montage et implantation**



- 4.4.1 KX E-Box – Vorreiberverschluss montieren
- 4.4.1 KX E-Box – Mounting the cam lock
- 4.4.1 Coffrets électriques KX – montage de la serrure à came



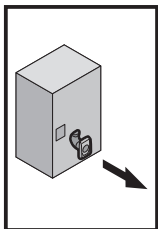
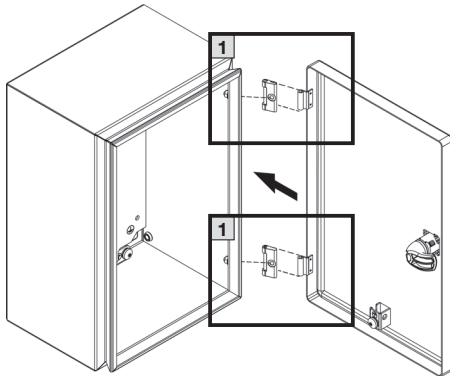
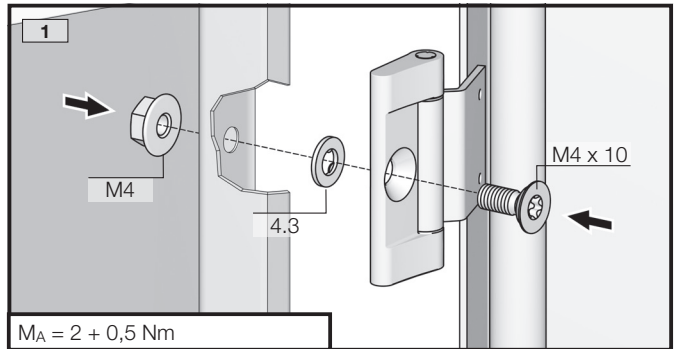


DE EN FR

**4. Montage und Aufstellung**  
**4. Assembly and siting**  
**4. Montage et implantation**



- 4.4.2 KX E-Box – Tür montieren
- 4.4.2 KX E-Box – Mounting the door
- 4.4.2 Coffrets électriques KX – montage de la porte

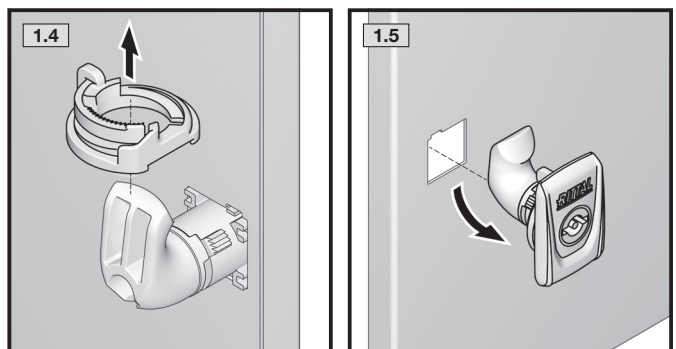
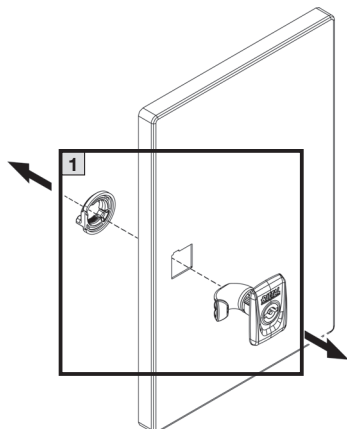
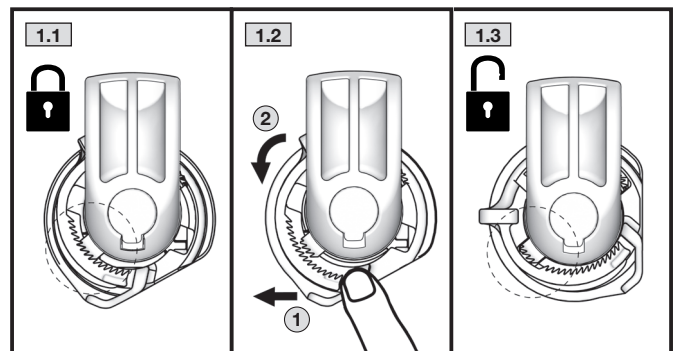


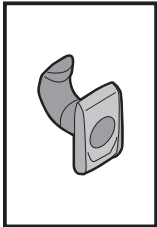
DE EN FR

**4. Montage und Aufstellung**  
**4. Assembly and siting**  
**4. Montage et implantation**



- 4.4.3 KX E-Box – Vorreiberverschluss demontieren
- 4.4.3 KX E-Box – Dismantling the cam lock
- 4.4.3 Coffrets électriques KX – démontage de la serrure à came

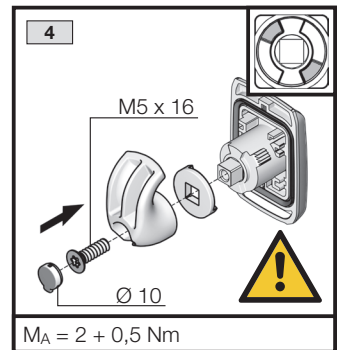
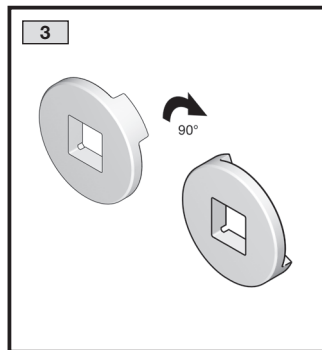
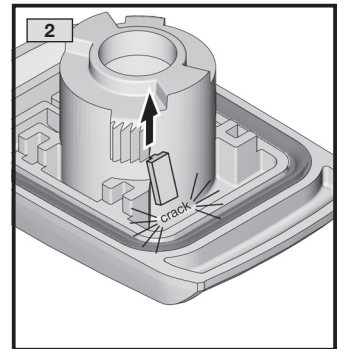
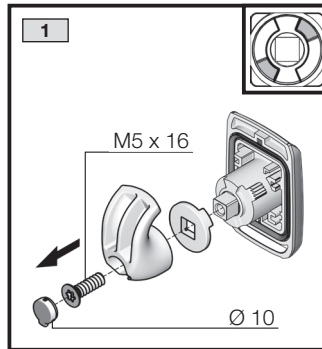
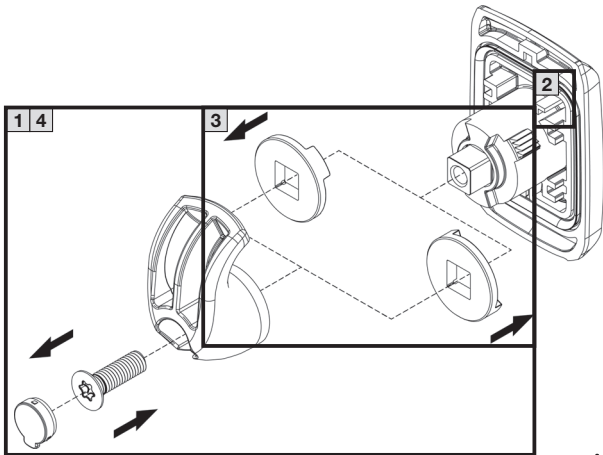




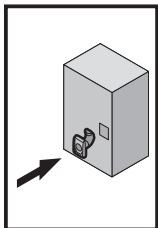
**4. Montage und Aufstellung**  
**4. Assembly and siting**  
**4. Montage et implantation**



- 4.4.4 KX E-Box – Vorreiberverschluss umbauen für Türanschlag links
- 4.4.4 KX E-Box – Changing the cam lock to a l/h door hinge
- 4.4.4 Coffrets électriques KX – changement de la serrure à came pour portes avec charnières à gauche



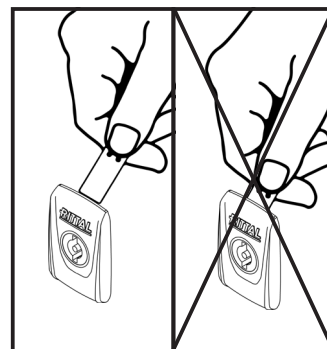
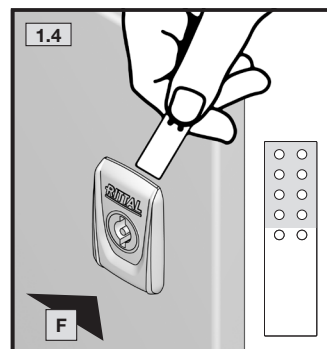
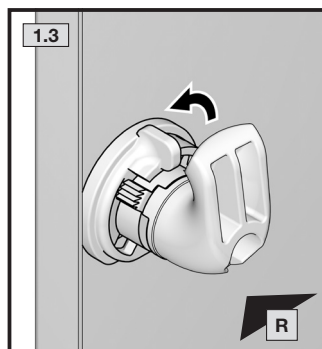
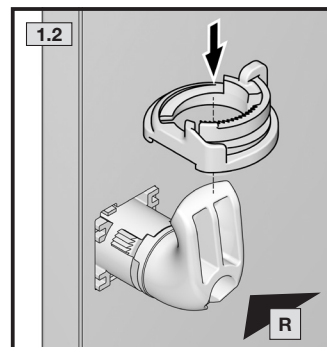
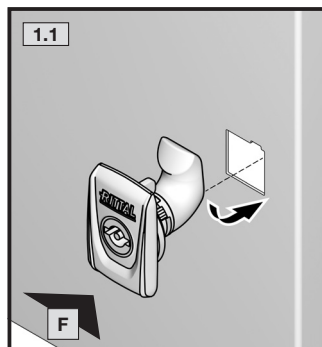
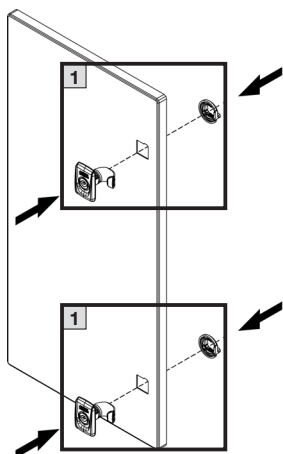
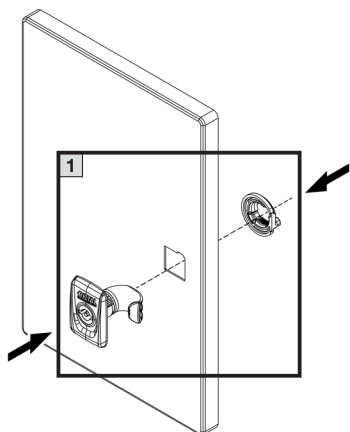
**Risiko der Potenzialverschleppung im Fehlerfall**  
**Risk of potential transfer in the event of a fault**  
**Risque de propagation du potentiel en cas de défaut**



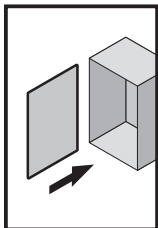
**4. Montage und Aufstellung**  
**4. Assembly and siting**  
**4. Montage et implantation**



- 4.4.5 KX E-Box – Vorreiberverschluss montieren – Türanschlag links
- 4.4.5 KX E-Box – Fitting the cam lock – l/h door hinge
- 4.4.5 Coffrets électriques KX – montage de la serrure à came sur portes avec charnières à gauche



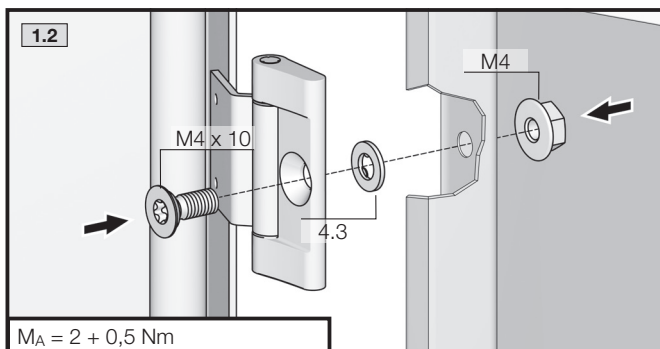
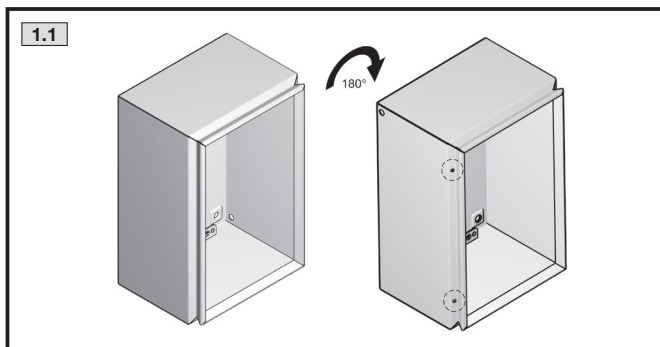
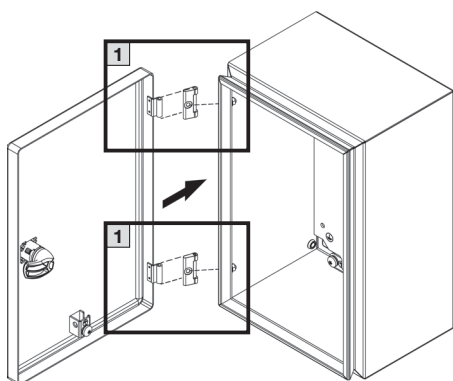


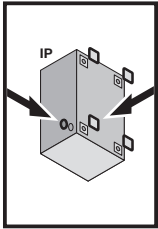


**4. Montage und Aufstellung**  
**4. Assembly and siting**  
**4. Montage et implantation**



4.4.6 KX E-Box – Tür montieren – Türanschlag links  
 4.4.6 KX E-Box – Mounting the door – l/h door hinge  
 4.4.6 Coffrets électriques KX – montage de la porte avec charnières à gauche

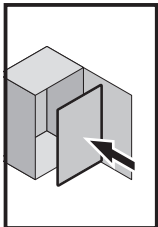
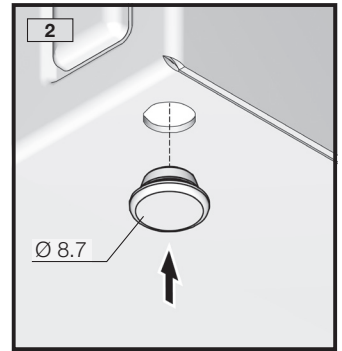
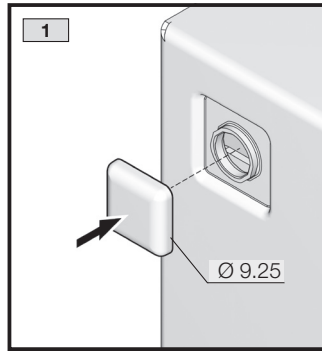
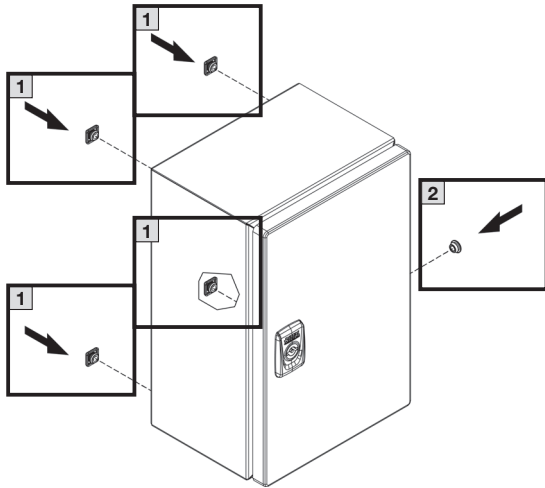




**4. Montage und Aufstellung**  
**4. Assembly and siting**  
**4. Montage et implantation**



4.4.7 KX E-Box – Abdichtstopfen anbringen  
 4.4.7 KX E-Box – Inserting the sealing bungs  
 4.4.7 Coffrets électriques KX – montage des bouchons d'étanchéité



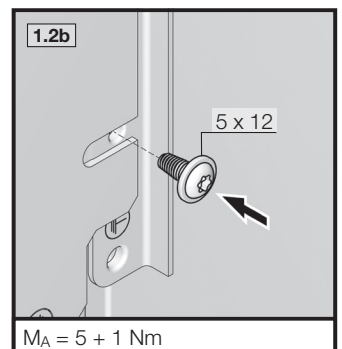
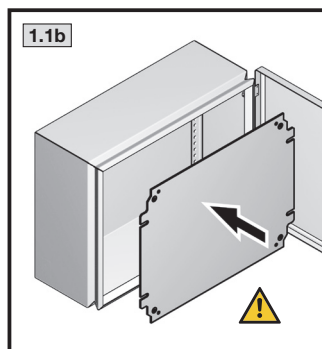
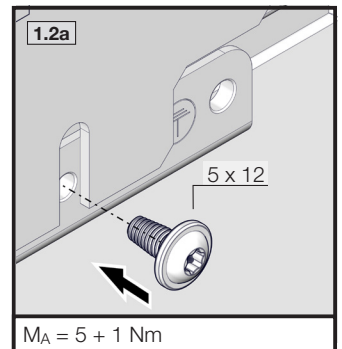
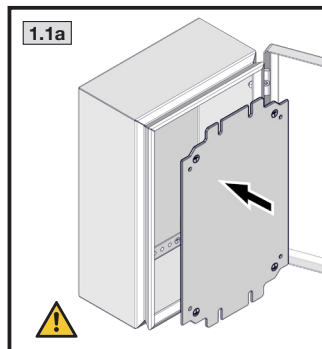
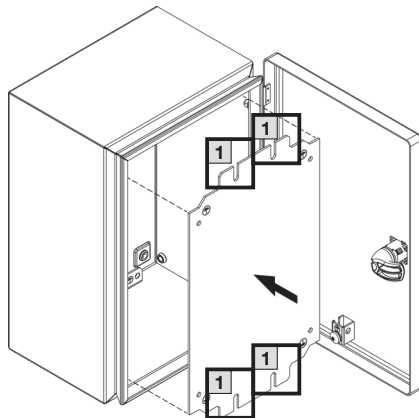
**TX25**

DE EN FR

**4. Montage und Aufstellung**  
**4. Assembly and siting**  
**4. Montage et implantation**

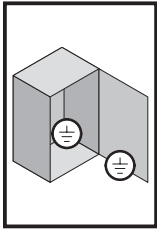


4.4.8 KX E-Box – Einbau Montageplatte  
 4.4.8 E-Box – Installing the mounting plate  
 4.4.8 Coffrets électriques KX – montage de la plaque de montage



Quetsch- und Schnittgefahr  
 Risk of cuts and bruising  
 Risque d'écrasement et de coupure

b) nur bei / only for / uniquement pour 1576.000

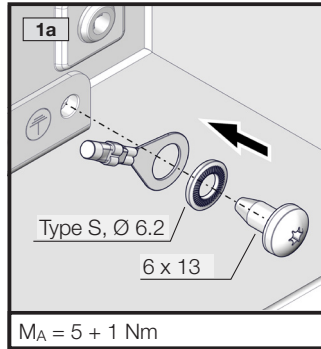
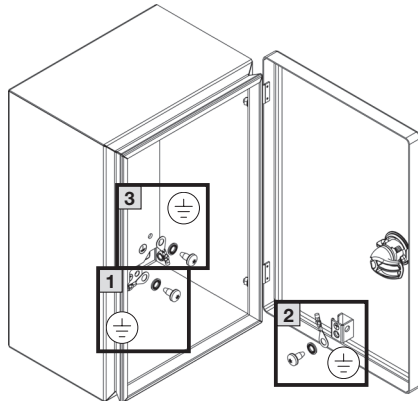


**TX25**

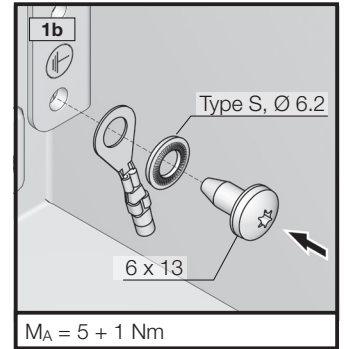
**4. Montage und Aufstellung**  
**4. Assembly and siting**  
**4. Montage et implantation**



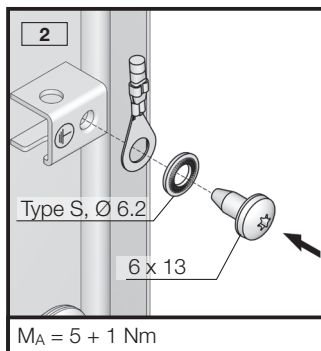
- 4.4.9 KX E-Box – Erdung
- 4.4.9 KX E-Box – Earthing
- 4.4.9 Coffrets électriques KX – mise à la terre



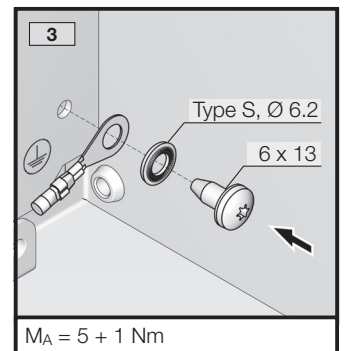
$M_A = 5 + 1 \text{ Nm}$



$M_A = 5 + 1 \text{ Nm}$

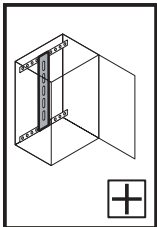


$M_A = 5 + 1 \text{ Nm}$



$M_A = 5 + 1 \text{ Nm}$

b) nur bei / only for / uniquement pour 1576.000



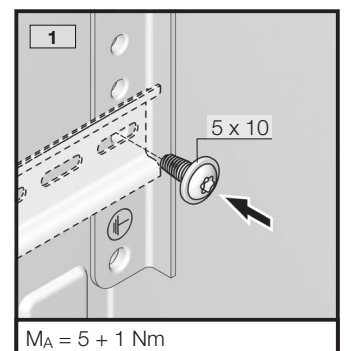
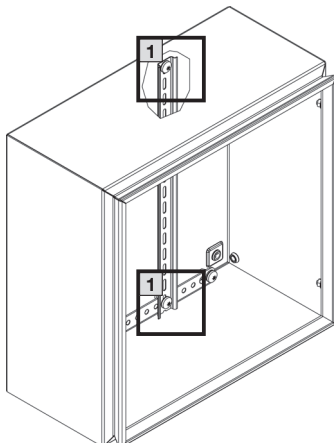
**TX25**

**4. Montage und Aufstellung**  
**4. Assembly and siting**  
**4. Montage et implantation**

DE EN FR

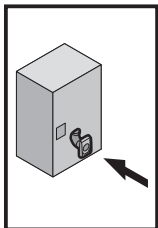


- 4.4.10 KX E-Box – Innenausbau
- 4.4.10 KX E-Box – Interior installation
- 4.4.10 Coffrets électriques KX – aménagement intérieur



$M_A = 5 + 1 \text{ Nm}$

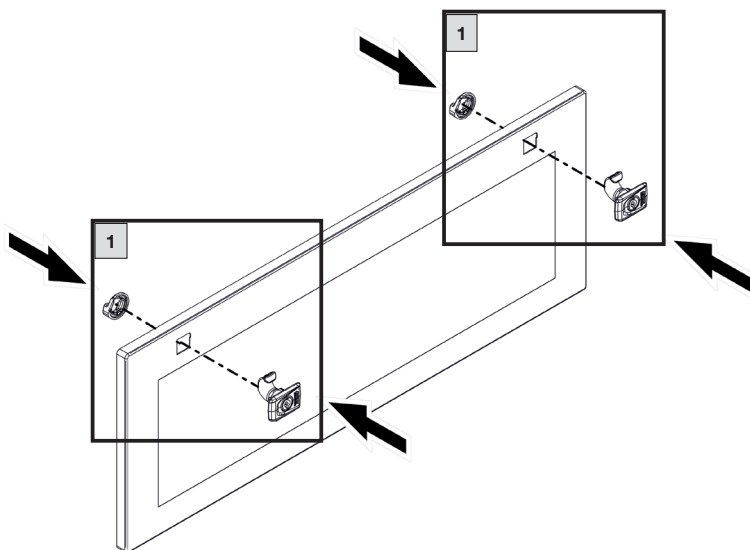
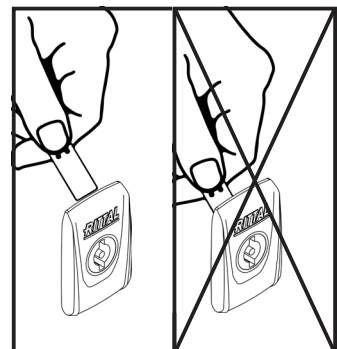
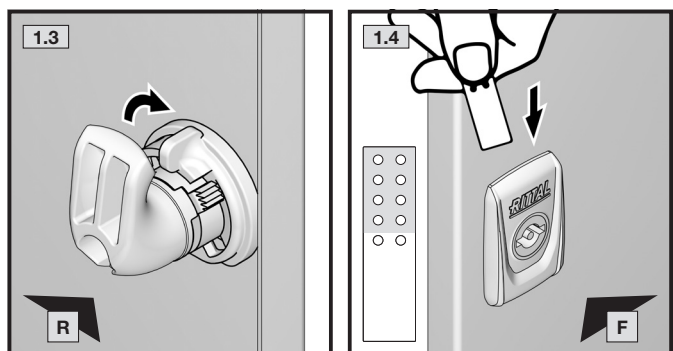
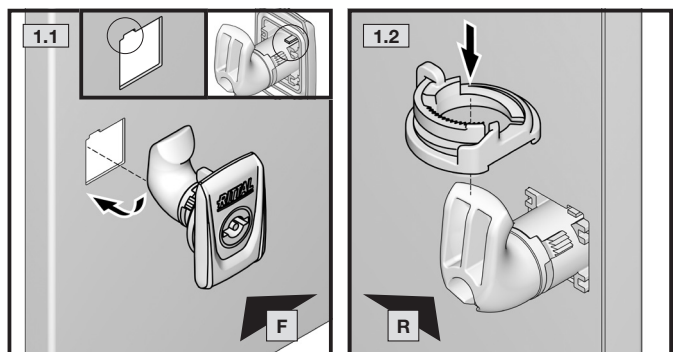
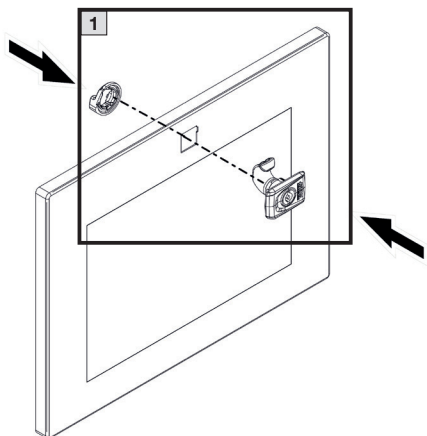
**i** Schiene nicht im Lieferumfang  
 Rail not included in the supply  
 Rail non inclus dans la livraison d'origine

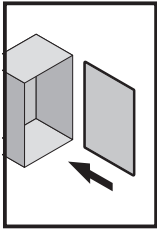


**4. Montage und Aufstellung**  
**4. Assembly and siting**  
**4. Montage et implantation**



- 4.5.1 KX Bus-Gehäuse, MTPL, Vorreiber – Vorreiberverschluss montieren
- 4.5.1 KX bus enclosures, mounting plate, cam lock – Mounting the cam lock
- 4.5.1 Coffrets bus KX, plaque de montage, serrure à came – montage de la serrure à came

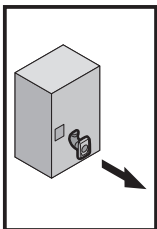
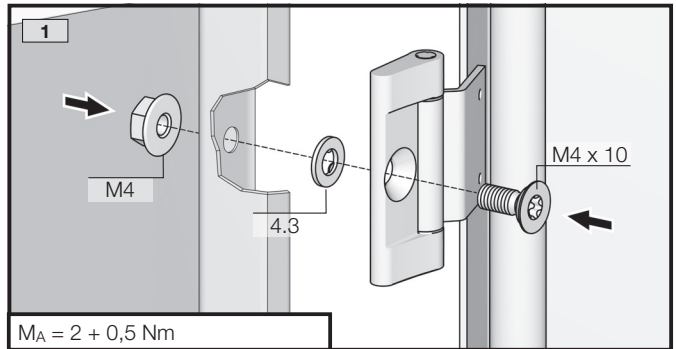
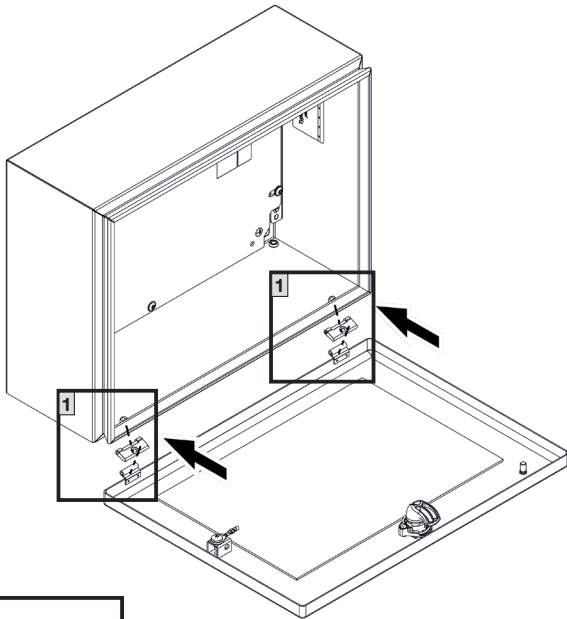




**4. Montage und Aufstellung**  
**4. Assembly and siting**  
**4. Montage et implantation**



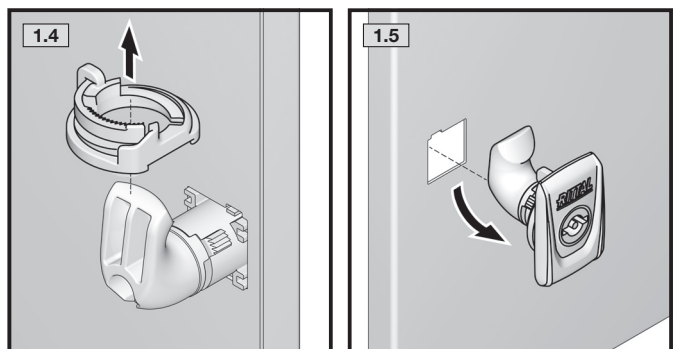
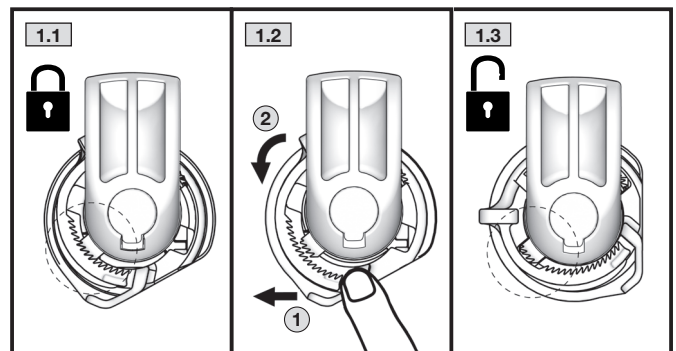
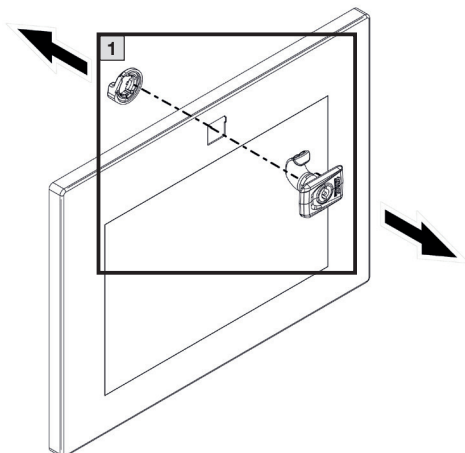
- 4.5.2 KX Bus-Gehäuse, MTPL, Vorreiber – Tür montieren
- 4.5.2 KX bus enclosures, mounting plate, cam lock – Mounting the door
- 4.5.2 Coffrets bus KX, plaque de montage, serrure à came – montage de la porte

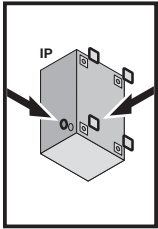


**4. Montage und Aufstellung**  
**4. Assembly and siting**  
**4. Montage et implantation**



- 4.5.3 KX Bus-Gehäuse, MTPL, Vorreiber – Vorreiberverschluss demontieren
- 4.5.3 KX bus enclosures, mounting plate, cam lock – Dismantling the cam lock
- 4.5.3 Coffrets bus KX, plaque de montage, serrure à came – démontage de la serrure à came

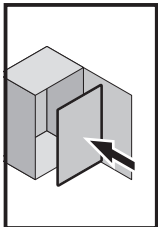
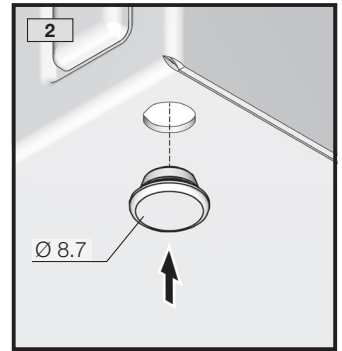
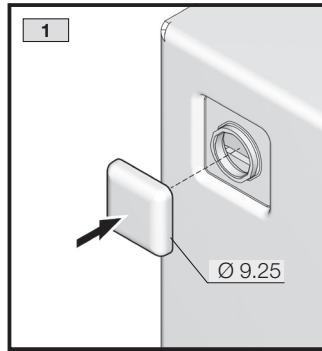
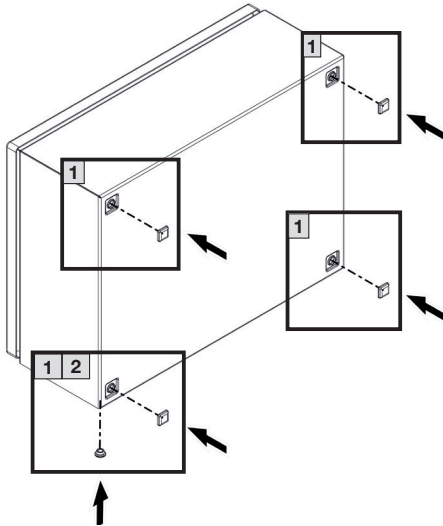




**4. Montage und Aufstellung**  
**4. Assembly and siting**  
**4. Montage et implantation**



- 4.5.4 KX Bus-Gehäuse, MTPL, Vorreiber – Abdichtstopfen anbringen
- 4.5.4 KX bus enclosures, mounting plate, cam lock – Inserting the sealing bungs
- 4.5.4 Coffrets bus KX, plaque de montage, serrure à came – montage des bouchons d'étanchéité



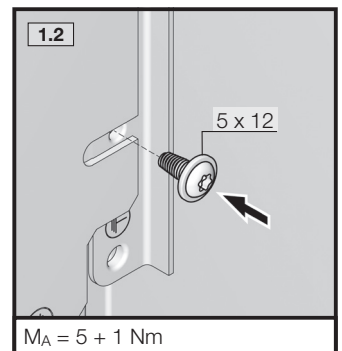
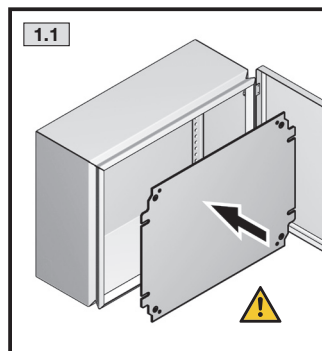
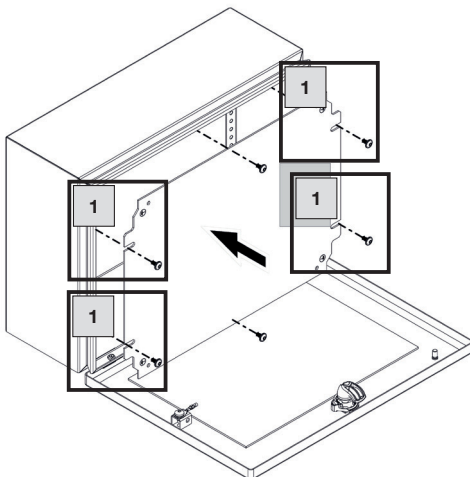
**TX25**

DE EN FR

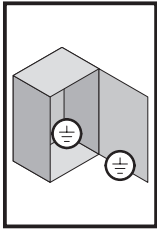
**4. Montage und Aufstellung**  
**4. Assembly and siting**  
**4. Montage et implantation**



- 4.5.5 KX Bus-Gehäuse, MTPL, Vorreiber – Einbau Montageplatte
- 4.5.5 KX bus enclosures, mounting plate, cam lock – Installing the mounting plate
- 4.5.5 Coffrets bus KX, plaque de montage, serrure à came – montage de la plaque de montage



Quetsch- und Schnittgefahr  
 Risk of cuts and bruising  
 Risque d'écrasement et de coupure



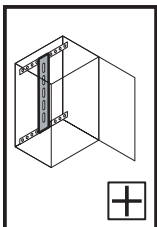
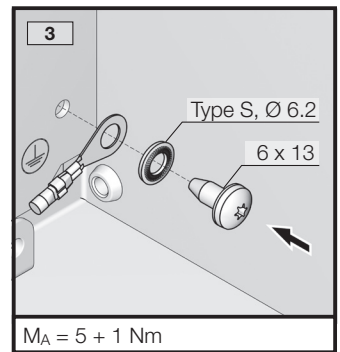
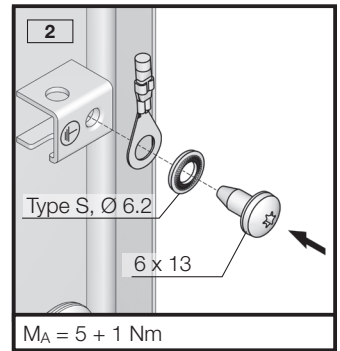
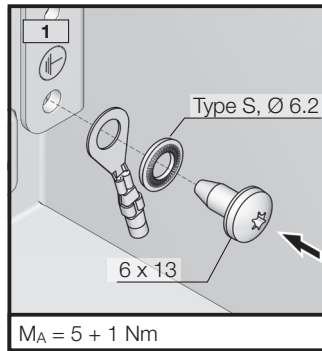
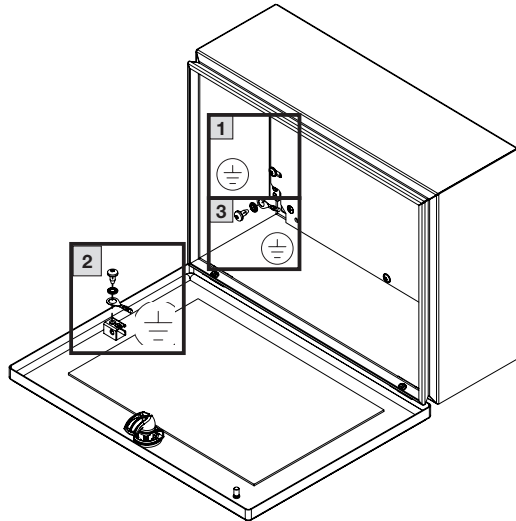
**TX25**



**4. Montage und Aufstellung**  
**4. Assembly and siting**  
**4. Montage et implantation**



4.5.6 KX Bus-Gehäuse, MTPL, Vorreiber – Erdung  
 4.5.6 KX bus enclosures, mounting plate cam lock – Earthing  
 4.5.6 Coffrets bus KX, plaque de montage, serrure à came – mise à la terre



**TX25**

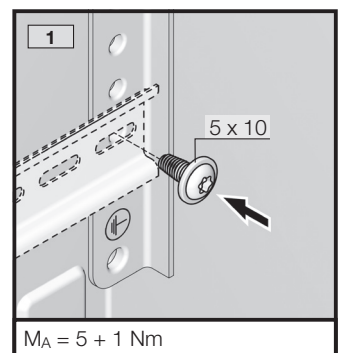
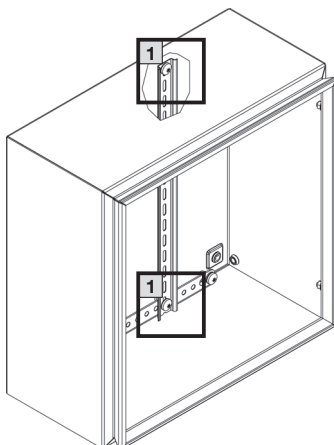


**4. Montage und Aufstellung**  
**4. Assembly and siting**  
**4. Montage et implantation**

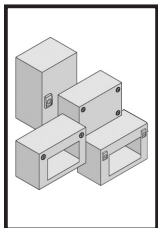
DE EN FR



4.5.7 KX Bus-Gehäuse, MTPL, Vorreiber – Innenausbau  
 4.5.7 KX bus enclosures, mounting plate cam lock – Interior installation  
 4.5.7 Coffrets bus KX, plaque de montage, serrure à came – aménagement intérieur



**i** Schiene nicht im Lieferumfang  
 Rail not included in the supply  
 Rail non inclus dans la livraison d'origine



## 5. Transport 5. Transport 5. Transport



### DE

Die Gehäuse müssen während des Transports gegen Umfallen, Herunterfallen und Ver-rutschen gesichert werden.

- Ladungssicherung beachten.
- Unfallverhütungsvorschriften beachten.
- Persönliche Schutzausrüstung (PSA) tragen.

### EN

The enclosures must be securely fastened to prevent tipping, falling or slipping during transportation.

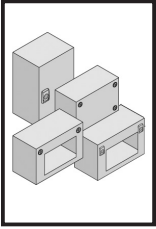
- Ensure that the load is properly secured.
- Observe the accident prevention regulations.
- Wear personal safety equipment.

### FR

Lors du transport, le boîtier doit être sécurisé pour ne pas basculer, chuter ou glisser.

- Respecter l'arrimage des charges.
- Respecter les consignes de prévention des accidents.
- Porter l'équipement de protection individuel (EPI).





## 6. Installation 6. Installation 6. Installation



DE

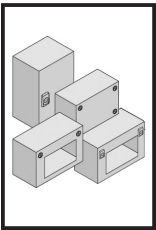
Besteht die Möglichkeit der Entwicklung hoher Drücke innerhalb des Gehäuses, kann es zum Bersten von Gehäuseteilen kommen. Um den damit verbundenen Gefahren entgegenzuwirken, müssen vom Anwender geeignete Sicherheitsmaßnahmen ergriffen werden.

EN

If there is the possibility of high pressures developing within the enclosure, the enclosure parts could burst. To counteract all associated dangers, the user must adopt appropriate safety measures.

FR

Il est possible que des parties du boîtier éclatent si des pressions élevées peuvent se développer en son sein. L'utilisateur doit prendre les mesures de sécurité qui s'imposent pour contrecarrer les risques qui y sont liés.



## 7. Erdung und Potenzialausgleich 7. Earthing and potential equalisation 7. Mise à la terre et équipotentialité



DE

Deckel/Türen und Gehäuse sind für die Montage von Erdungsbändern vorbereitet, um eine systemgerechte Erdverbindung zu ermöglichen, wenn dies ausbaubedingt notwendig ist. Konstruktiv ist ein automatischer Potenzialausgleich vom Gehäuse zur Montageplatte und Flanschplatte vorhanden.

Inwieweit die automatischen Kontaktierungen für das Schutzleitersystem ausreichend sind, muss durch den Planer überprüft werden.

Zur Einbeziehung der Deckel/Tür in die Schutzmaßnahme „Schutz bei indirektem Berühren durch automatische Abschaltung“ muss ein gesonderter Schutzleiter angeschlossen werden.

Alle Verbindungen müssen der Montageanleitung entsprechend montiert werden.

EN

The cover/door and enclosure are prepared for the installation of earthing cables to enable system-compatible earthing where required for configuration purposes. Potential equalisation between the enclosure and the mounting plate / gland plate has been incorporated into the design.

The designer must determine the extent to which the automatic contacts are adequate for the earthing system.

To incorporate the cover/door into the safety measure "protection from indirect contact via automatic deactivation", you will need to connect a separate PE conductor.

All connections must be fitted in accordance with the assembly instructions.

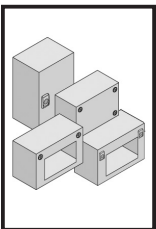
FR

Les couvercles / portes et boîtiers sont préparés pour le montage des tresses de masse, pour permettre une mise à la masse conforme si celle-ci est nécessaire. Une équipotentialité automatique existe entre le boîtier et la plaque de montage ainsi qu'avec la ou les plaques passe-câbles.

Le concepteur doit vérifier dans quelle mesure les plots de mise à la masse du système sont suffisamment dimensionnés.

Un câble de mise à la masse spécial doit être raccordé pour intégrer le couvercle / la porte dans le concept de protection « Protection en cas de contact indirect par mise hors circuit automatique ».

Toutes les connexions doivent être montées conformément à la notice de montage.



## 8. Bedienung 8. Operation 8. Utilisation



DE

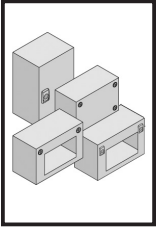
- Vermeiden Sie unnötig langes Offenstehen der Türen, da Staub, Luftfeuchte oder mit Schadstoffen belastete Luft in den Schaltschrank eindringen können. Die bestückte Montageplatte ist ggf. für den Transport zu sichern.
- Überprüfen Sie nach Arbeiten am Schaltschrank, dass die Tür bzw. der Deckel ordnungsgemäß verschlossen ist.

EN

- To prevent dust, humidity and air contaminated with pollutants from entering the enclosure, avoid leaving the doors open unnecessarily for a long time. The equipped mounting plate must be secured for transport.
- After working on the enclosure, check that the door is closed properly.

FR

- Évitez l'ouverture prolongée et inutile des portes car de la poussière, de l'humidité ou de l'air chargé en polluants peut pénétrer dans le coffret électrique. La plaque de montage équipée doit être bloquée pour le transport.
- Après les travaux sur le coffret électrique, vérifiez si la porte est correctement fermée.



## 9. Inspektion und Wartung 9. Inspection and maintenance 9. Inspection et entretien



DE

Der Wartungsplan ist empfohlen für alle KX Kleingehäuse, Stahlblech.

### Wartungsintervall

Die Wartung muss regelmäßig in Abhängigkeit der Einsatz- und Umgebungsbedingungen, mindestens einmal jährlich durchgeführt und entsprechend dokumentiert werden.

Art und Umfang der durchzuführenden Arbeiten:

- Die Scharniere der Türen werden auf Leichtgängigkeit überprüft und mit einem geeigneten, wasserfreien Schmiermittel eingesprüht.
- Das Schloss wird auf Leichtgängigkeit überprüft. Alle beweglichen Verschlusssteile werden mit einem geeigneten, wasserfreien Schmiermittel eingesprüht.
- Dichtungen im Andruckkantenbereich müssen bei Beschädigung komplett ersetzt werden. Bei Beschädigung der Dichtung außerhalb der Andruckkanten ist i. d. R. noch eine ausreichende Dichtwirkung vorhanden.
- Um Beschädigungen durch temperaturbedingtes Anfrieren der Dichtungen zu verhindern, können übliche Mittel wie Talkum, Vaseline oder Wachse eingesetzt werden. Alle Komponenten und Oberflächen werden auf äußere Beschädigungen untersucht.
- Stahlschränke werden zusätzlich auf Korrosionsspuren untersucht. Eventuelle Beschädigungen werden wie folgt repariert:
  - Kleinflächige Schäden, die nur einen Teil der Oberfläche betreffen (z. B. Kratzer): Oberfläche an der beschädigten Stelle leicht anschleifen und alle Korrosionsspuren sowie alle Verschmutzungen entfernen. Je nach Größe der Beschädigung entweder mit einem Lackstift, einem Pinsel oder mit der Lackspraydose den Rittal Ausbesserungslack aufbringen (alternativ: 2K-PUR Acryllack)
  - Großflächige Schäden: Oberfläche gleichmäßig abreiben und mit Testbenzin reinigen; anschließend gesamte Fläche mit Rittal Ausbesserungslack überlackieren (alternativ: 2K-PUR Acryllack).

Wartungsarbeiten sind durch die jeweilige Fachkraft zu vollziehen. Alle allgemein geltenden Richtlinien zu Wartungseinheiten sind einzuhalten.

EN

The maintenance schedule is recommended for all KX small enclosures, sheet steel.

### Maintenance interval

Maintenance must be performed at regular intervals depending on use and ambient conditions, at least once annually and documented accordingly.

Nature and extent of the work to be performed:

- The hinges of the doors are checked for ease of movement and sprayed with a suitable, water-free lubricant.
- The lock is checked for ease of movement. All moving closure parts are sprayed with a suitable, water-free lubricant.
- Gaskets in the contact edge area must be replaced completely if damaged. If the gasket is damaged outside the contact edges, the sealing effect is still sufficient as a rule.
- Common agents such as talcum, vaseline or wax can be used to prevent damage due to gaskets freezing because of low temperatures. All components and surfaces are examined for external damage.
- Steel enclosures are also inspected for traces of corrosion. Any damage is repaired as follows:
  - Damage to small areas that affect only a part of the surface (e.g. scratches): Lightly sand off the surface at the damaged place and remove all traces of corrosion as well as all contamination. Depending on the degree of damage, apply the Rittal touch-up paint either with a paint stick, a brush or a spray can (alternative: 2K-PUR acrylic paint)
  - Large area damage: Smooth the surface uniformly and clean with white spirit; then paint over the entire surface with Rittal touch-up paint (2K-PUR acrylic paint).

All maintenance work should be carried out by trained experts. The applicable guidelines on maintenance units must be observed.

FR

Le calendrier d'entretien est recommandé pour tous les boîtiers électriques KX en tôle d'acier.

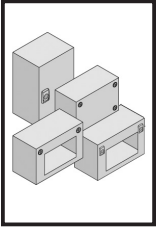
### Périodicité d'entretien

L'entretien doit être réalisé régulièrement en fonction des conditions d'exploitation et ambiantes, au minimum une fois par an, et consigné en conséquence.

Type et ampleur des travaux à effectuer :

- En cas d'utilisation de charnières, leur mobilité doit être vérifiée et elles doivent être vaporisées avec un lubrifiant sans eau.
- La mobilité de la serrure est vérifiée. Toutes les pièces de fermeture mobiles sont vaporisées avec un lubrifiant sans eau adapté.
- Les joints d'étanchéité doivent être remplacés dans leur totalité en cas de dommages au niveau des zones d'arêtes d'étanchéité.
- Une étanchéité suffisante est en règle générale encore assuré en cas de dommages du joint d'étanchéité hors des zones d'arêtes d'étanchéité.
- Des produits courants comme le talc, la vaseline ou la cire peuvent être utilisés pour empêcher les joints de coller s'ils sont exposés au gel. Tous les composants et toutes les surfaces doivent être examinés afin de vérifier qu'il n'y a pas de dommages externes.
- Les armoires en acier sont de plus inspectées pour vérifier qu'il n'y a pas de traces de corrosion. Les détériorations éventuelles doivent être réparées de la manière suivante :
  - Dommages de petite superficie qui ne concernent qu'une partie de la surface (par exemple rayures) : poncer légèrement la surface à l'endroit endommagé et ôter toutes les traces de corrosion et de saleté. Selon la taille des dommages, appliquer la peinture de retouche Rittal soit avec un crayon pour retouches, un pinceau ou une bombe de peinture (ou aussi avec de la peinture acrylique 2K-PUR).
  - Dommages de grande superficie : poncer uniformément la surface et la nettoyer avec du white-spirit ; appliquer ensuite la peinture de retouche Rittal sur l'ensemble de la surface (ou de la peinture acrylique 2K-PUR).

Les travaux d'entretien doivent être réalisés par le spécialiste respectif. Toutes les directives générales en vigueur en matière d'entretien doivent être respectées.



## 10. Lagerung 10. Storage 10. Stockage

DE

Bei der Lagerung des Gehäuses ist zu beachten, dass

- bei KX KL und KX EB die Umgebungstemperatur nicht höher als +80 °C und nicht niedriger als -20 °C ist.
- bei KX BG die Umgebungstemperatur nicht höher als +60 °C und nicht niedriger als -10 °C ist.
- die relative Luftfeuchte 50 % bei +40 °C nicht übersteigt.  
Bei niedrigeren Temperaturen dürfen höhere Luftfeuchtwerte zugelassen werden, z. B. 90 % r. F. bei +20 °C. Kondensatbildung ist durch geeignete Maßnahmen zu verhindern.

EN

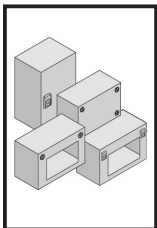
When storing the enclosure, ensure that

- for KX KL and KX EB, the ambient temperature is not higher than +80 °C and not lower than -20 °C.
- for KX BG, the ambient temperature is not higher than +60 °C and not lower than -10 °C.
- the relative humidity does not exceed 50% at +40 °C.  
Higher humidity levels are permitted at lower temperatures, e.g. 90% relative humidity at +20 °C. Suitable measures should be taken to prevent the formation of condensation.

FR

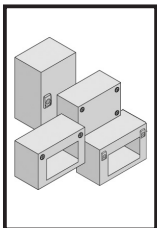
Pour le stockage du coffret, il faut veiller à ce que

- la température ambiante ne soit pas supérieure à +80 °C et inférieure à -20 °C pour les boîtiers / coffrets KX KL et KX EB.
- la température ambiante ne soit pas supérieure à +60 °C et inférieure à -10 °C pour les coffrets KX BG.
- l'humidité relative de l'air ne dépasse pas 50% à +40 °C.  
Des taux d'humidité supérieurs sont admissibles pour des températures plus basses, par exemple 90% d'humidité relative à +20 °C. La formation d'eau de condensation doit être évitée par des mesures appropriées.



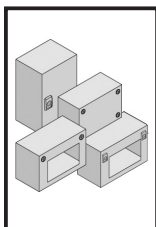
**11. Technische Daten**  
**11. Technical specifications**  
**11. Caractéristiques techniques**

Best.-Nr. Model No. Référence	Abmessungen Dimensions Dimensions			Volumen Volume Volume (ℓ)	Ausführung der Montageplatte Mounting plate design Caractéristiques de la plaque de montage	Belastung Load Charge (N)		
	Breite Width Largeur (mm)	Höhe Height Hauteur (mm)	Tiefe Depth Profondeur (mm)		Dicke Thickness Épaisseur (mm)	Gesamt Total Totale	Montageplatte Mounting plate Plaque de montage	Tür Door Porte
1500.000	150	150	120	2,7	-	200	100	50
1501.000	300	150	120	5,4	-	250	100	100
1502.000	200	200	120	4,8	-	350	200	100
1503.000	300	200	120	7,2	-	350	200	100
1504.000	400	200	120	9,6	-	650	400	200
1505.000	500	200	120	12,0	-	650	400	200
1506.000	600	200	120	14,4	-	900	600	250
1507.000	300	300	120	10,8	-	650	400	200
1508.000	400	300	120	14,4	-	650	400	200
1509.000	500	300	120	18,0	-	650	400	200
1510.000	600	300	120	21,6	-	900	600	250
1511.000	400	400	120	19,2	-	650	400	200
1512.000	600	400	120	28,8	-	900	600	250
1513.000	800	400	120	38,4	-	900	600	250
1514.000	150	150	80	1,8	-	200	100	50
1515.000	300	150	80	3,6	-	250	100	100
1516.000	200	200	80	3,2	-	350	200	100
1517.000	300	200	80	4,8	-	350	200	100
1518.000	400	200	80	6,4	-	650	400	200
1527.000	800	200	120	19,2	-	900	600	250
1528.000	200	150	80	2,4	-	200	100	50
1529.000	200	150	120	3,6	-	200	100	50
1530.000	300	150	120	5,4	-	250	100	100
1531.000	300	200	120	7,2	-	350	200	100
1532.000	400	200	120	9,6	-	650	400	200
1533.000	500	200	120	12,0	-	650	400	200
1535.000	300	300	120	10,8	-	650	400	200
1536.000	400	300	120	14,4	-	650	400	200
1537.000	500	300	120	18,0	-	650	400	200
1538.000	600	300	120	21,6	-	900	600	250
1539.000	400	400	120	19,2	-	650	400	200
1540.000	600	400	120	28,8	-	900	600	250
1541.000	800	400	120	38,4	-	900	600	250
1545.000	150	300	80	3,6	2,0	200	100	50
1546.000	200	200	80	3,2	2,0	200	100	50
1547.000	200	400	80	6,4	2,0	200	100	50
1548.000	150	300	120	5,4	2,0	250	150	50
1549.000	200	200	120	4,8	2,0	250	150	50
1550.000	200	400	120	9,6	2,0	250	150	50
1551.000	150	150	80	1,8	2,0	200	100	50
1552.000	200	300	80	4,8	2,0	200	100	50



**11. Technische Daten**  
**11. Technical specifications**  
**11. Caractéristiques techniques**

Best.-Nr. Model No. Référence	Abmessungen Dimensions Dimensions			Volumen Volume Volume (ℓ)	Ausführung der Montageplatte Mounting plate design Caractéristiques de la plaque de montage	Belastung Load Charge (N)		
	Breite Width Largeur (mm)	Höhe Height Hauteur (mm)	Tiefe Depth Profondeur (mm)		Dicke Thickness Épaisseur (mm)	Gesamt Total Totale	Montageplatte Mounting plate Plaque de montage	Tür Door Porte
1553.000	150	150	120	2,7	2,0	200	100	50
1554.000	200	300	120	7,2	2,0	250	150	50
1555.000	300	300	120	10,8	2,0	250	150	50
1556.000	300	400	120	14,4	2,0	250	150	50
1557.000	200	500	120	12,0	2,0	250	150	50
1574.000	200	300	155	9,3	2,0	200	100	50
1575.000	300	300	155	14,0	2,0	250	150	50
1576.000	380	300	155	17,7	2,0	250	150	50
1577.000	300	400	155	18,6	2,0	250	150	50
1578.000	300	600	155	27,9	2,0	300	200	50
1579.000	300	800	155	37,2	2,0	325	200	75
1589.000	400	150	120	7,2	-	350	100	200
1610.000	400	200	155	12,4	-	200	150	25
1611.000	400	300	155	18,6	-	200	150	25
1612.000	600	300	155	27,9	-	250	200	50
1613.000	800	300	155	37,2	-	250	200	75
1611.100	400	300	155	18,6	2,0	200	150	25
1612.100	600	300	155	27,9	2,0	250	200	50
1613.100	800	300	155	37,2	2,0	250	200	75

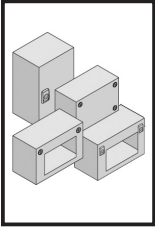


**11. Schutzgrade**  
**11. Degrees of protection**  
**11. Indices de protection**

Best.-Nr. Model No. Référence	Abmessungen Dimensions Dimensions			Schutzgrad Degree of protection Indice de protection		
	Breite Width Largeur (mm)	Höhe Height Hauteur (mm)	Tiefe Depth Profondeur (mm)	IP <sup>1)</sup>	IK <sup>2)</sup>	Type (NEMA) <sup>3)</sup>
1500.000	150	150	120	66	08	4
1501.000	300	150	120	66	08	4
1502.000	200	200	120	66	08	4
1503.000	300	200	120	66	08	4
1504.000	400	200	120	66	08	4
1505.000	500	200	120	66	08	4
1506.000	600	200	120	66	08	4
1507.000	300	300	120	66	08	4
1508.000	400	300	120	66	08	4
1509.000	500	300	120	66	08	4
1510.000	600	300	120	66	08	4
1511.000	400	400	120	66	08	4
1512.000	600	400	120	66	08	4
1513.000	800	400	120	66	08	4
1514.000	150	150	80	66	08	4
1515.000	300	150	80	66	08	4
1516.000	200	200	80	66	08	4
1517.000	300	200	80	66	08	4
1518.000	400	200	80	66	08	4
1527.000	800	200	120	66	08	4
1528.000	200	150	80	66	08	4
1529.000	200	150	120	66	08	4
1530.000	300	150	120	55	08	12
1531.000	300	200	120	55	08	12
1532.000	400	200	120	55	08	12
1533.000	500	200	120	55	08	12
1535.000	300	300	120	55	08	12
1536.000	400	300	120	55	08	12
1537.000	500	300	120	55	08	12
1538.000	600	300	120	55	08	12
1539.000	400	400	120	55	08	12
1540.000	600	400	120	55	08	12
1541.000	800	400	120	55	08	12
1545.000	150	300	80	66	08	4
1546.000	200	200	80	66	08	4
1547.000	200	400	80	66	08	4
1548.000	150	300	120	66	08	4
1549.000	200	200	120	66	08	4

<sup>1)</sup> Nach IEC 62 208/To IEC 62 208/Selon la norme CEI 62 208

<sup>2)</sup> Nach UL 50 e/To UL 50 e/Selon la norme UL 50 e

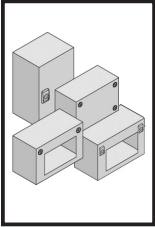


**11. Schutzgrade**  
**11. Degrees of protection**  
**11. Indices de protection**

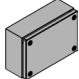
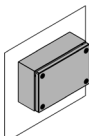
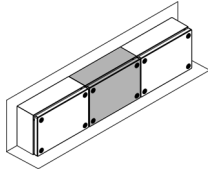
Best.-Nr. Model No. Référence	Abmessungen Dimensions Dimensions			Schutzgrad Degree of protection Indice de protection		
	Breite Width Largeur (mm)	Höhe Height Hauteur (mm)	Tiefe Depth Profondeur (mm)	IP <sup>1)</sup>	IK <sup>2)</sup>	Type (NEMA) <sup>3)</sup>
1550.000	200	400	120	66	08	4
1551.000	150	150	80	66	08	4
1552.000	200	300	80	66	08	4
1553.000	150	150	120	66	08	4
1554.000	200	300	120	66	08	4
1555.000	300	300	120	66	08	4
1556.000	300	400	120	66	08	4
1557.000	200	500	120	66	08	4
1574.000	200	300	155	66	08	4
1575.000	300	300	155	66	08	4
1576.000	380	300	155	66	08	4
1577.000	300	400	155	66	08	4
1578.000	300	600	155	66	08	4
1579.000	300	800	155	66	08	4
1589.000	400	150	120	66	08	4
1610.000	400	200	155	66	08	4
1611.000	400	300	155	66	08	4
1612.000	600	300	155	66	08	4
1613.000	800	300	155	66	08	4
1611.100	400	300	155	66	08	4
1612.100	600	300	155	66	08	4
1613.100	800	300	155	66	08	4

<sup>1)</sup> Nach IEC 62 208/To IEC 62 208/Selon la norme CEI 62 208

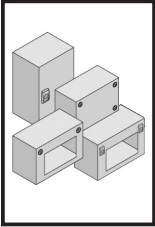
<sup>2)</sup> Nach UL 50 e/To UL 50 e/Selon la norme UL 50 e



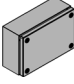
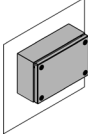
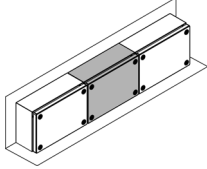
**11. Verlustleistung**  
**11. Heat loss**  
**11. Puissance dissipée**

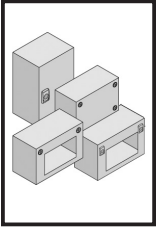
Best.-Nr. Model No. Référence	Abmessungen Dimensions Dimensions					
	Breite Width Largeur (mm)	Höhe Height Hauteur (mm)	Tiefe Depth Profondeur (mm)	Watt (W) Watt (W) Watt (W) ( $\Delta T = 20\text{ K}$ )		
1500.000	150	150	120	11	10	7
1501.000	300	150	120	18	17	12
1502.000	200	200	120	17	14	11
1503.000	300	200	120	22	20	14
1504.000	400	200	120	28	24	19
1505.000	500	200	120	34	30	23
1506.000	600	200	120	40	34	26
1507.000	300	300	120	31	26	21
1508.000	400	300	120	39	33	26
1509.000	500	300	120	46	40	32
1510.000	600	300	120	54	46	37
1511.000	400	400	120	48	42	34
1512.000	600	400	120	68	57	47
1513.000	800	400	120	88	74	62
1514.000	150	150	80	9	8	6
1515.000	300	150	80	15	13	10
1516.000	200	200	80	13	12	9
1517.000	300	200	80	19	17	13
1518.000	400	200	80	24	21	17
1527.000	800	200	120	52	44	35
1528.000	200	150	80	11	10	8
1529.000	200	150	120	13	12	9
1530.000	300	150	120	18	17	12
1531.000	300	200	120	22	20	14
1532.000	400	200	120	28	24	19
1533.000	500	200	120	34	30	23
1535.000	300	300	120	31	26	21
1536.000	400	300	120	39	33	26
1537.000	500	300	120	46	40	32
1538.000	600	300	120	54	46	37
1539.000	400	400	120	48	42	34
1540.000	600	400	120	68	57	47
1541.000	800	400	120	88	74	62
1545.000	150	300	80	15	13	11
1546.000	200	200	80	13	12	9
1547.000	200	400	80	24	21	18
1548.000	150	300	120	19	17	12
1549.000	200	200	120	17	14	11





**11. Verlustleistung**  
**11. Heat loss**  
**11. Puissance dissipée**

Best.-Nr. Model No. Référence	Abmessungen Dimensions Dimensions					
	Breite Width Largeur (mm)	Höhe Height Hauteur (mm)	Tiefe Depth Profondeur (mm)	Watt (W) Watt (W) Watt (W) ( $\Delta T = 20\text{ K}$ )		
1550.000	200	400	120	29	25	20
1551.000	150	150	80	9	8	6
1552.000	200	300	80	19	17	13
1553.000	150	150	120	11	10	7
1554.000	200	300	120	23	20	15
1555.000	300	300	120	31	26	21
1556.000	300	400	120	39	33	26
1557.000	200	500	120	35	31	24
1574.000	200	300	155	23	20	15
1575.000	300	300	155	34	30	23
1576.000	380	300	155	41	36	28
1577.000	300	400	155	43	37	29
1578.000	300	600	155	62	53	42
1579.000	300	800	155	79	68	54
1589.000	400	150	120	23	20	15
1610.000	400	200	155	32	29	22
1611.000	400	300	155	43	38	29
1612.000	600	300	155	61	53	42
1613.000	800	300	155	79	69	54
1611.100	400	300	155	43	38	29
1612.100	600	300	155	61	53	42
1613.100	800	300	155	79	69	54



**12. Ersatzteile**  
**12. Spare parts**  
**12. Pièces de rechange**

DE

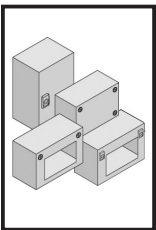
Eine aktuelle Übersicht finden Sie auf [www.rittal.de](http://www.rittal.de).

EN

A current overview is available at [www.rittal.com](http://www.rittal.com).

FR

Une version actualisée de cette notice est disponible sur le site internet [www.rittal.fr](http://www.rittal.fr).



**13. Garantie**  
**13. Warranty**  
**13. Garantie**

DE

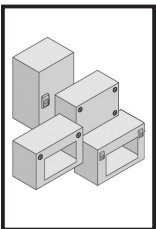
Es gelten die in den Verkaufs- und Lieferbedingungen der jeweiligen Rittal Vertriebs- und Tochtergesellschaften genannten Bedingungen.

EN

The conditions named in the sales and delivery conditions of the associated Rittal agents and subsidiaries apply.

FR

Les conditions générales de vente des représentations et filiales Rittal sont contractuelles.



**14. Kundendienstadressen**  
**14. Customer services addresses**  
**14. Coordonnées des services après-vente**

**Headquarter Deutschland**  
**Headquarters Germany**  
**Siège en Allemagne**

RITTAL GmbH & Co. KG  
 Auf dem Stützelberg  
 D-35745 Herborn  
 Phone +49(0)2772 505-1855  
 Fax +49(0)2772 505-1850  
 E-mail: [info@rittal.de](mailto:info@rittal.de)

**Service-HUB China**  
**Service HUB China**  
**Plateforme de service en Chine**

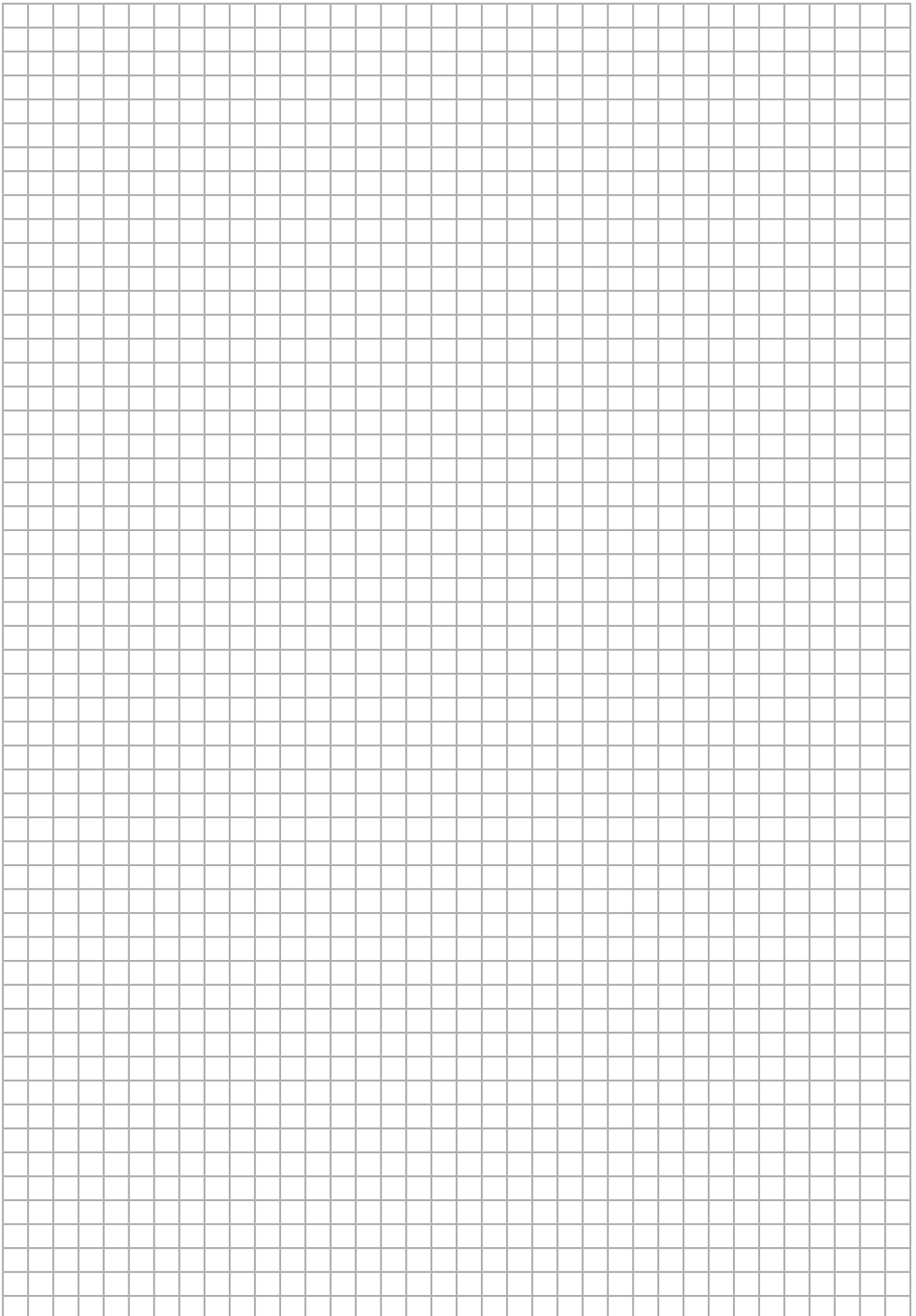
RITTAL Electro-Mechanical Technology Co. Ltd.  
 No. 1658, Minyi Road  
 Songjiang District  
 Shanghai, 201612  
 Phone +86 21 5115 7799-213  
 Fax +86 21 5115 7788  
 E-mail: [service@rittal.cn](mailto:service@rittal.cn)

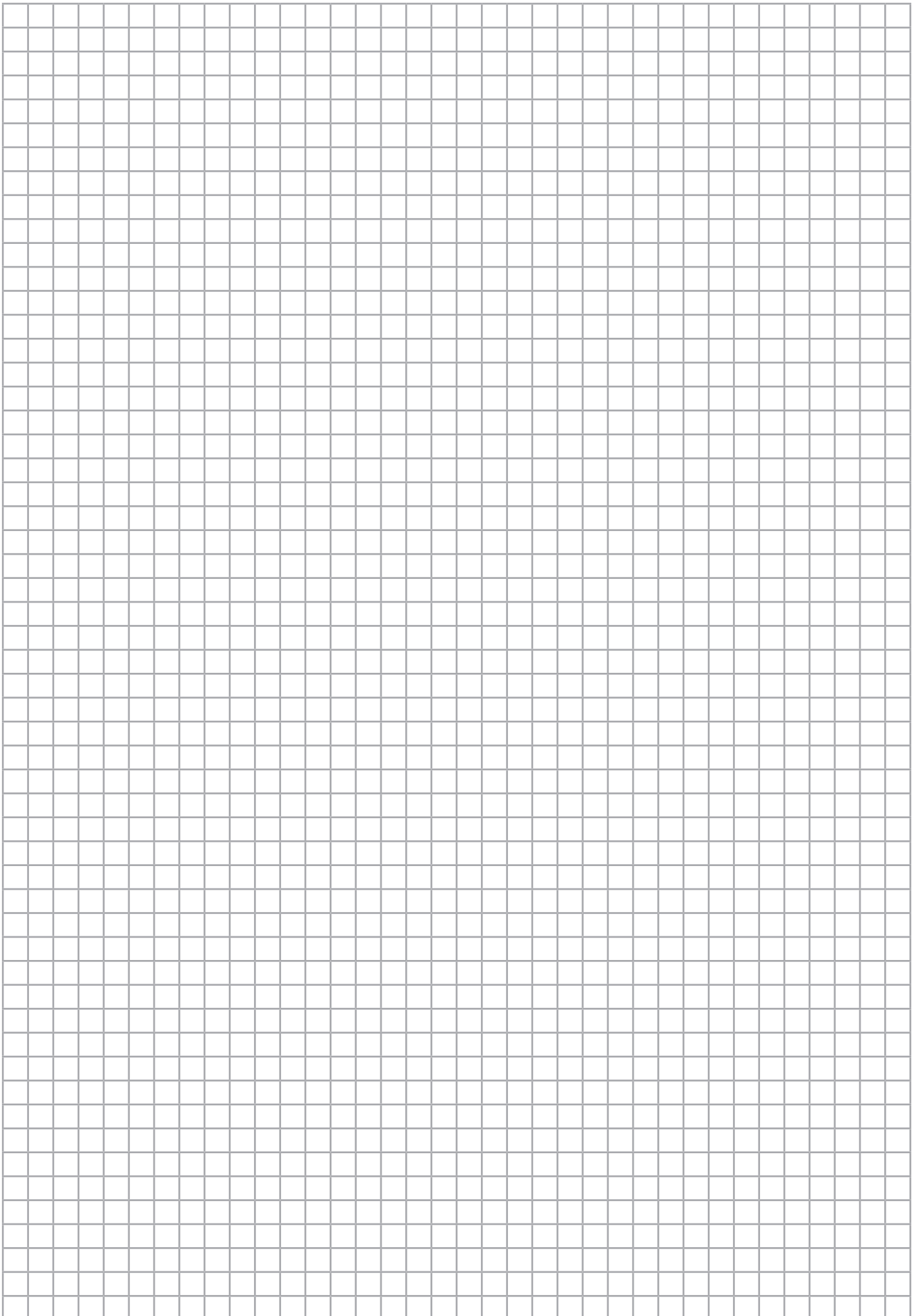
**Service-HUB USA**  
**Service HUB USA**  
**Plateforme de service aux États-Unis**

RITTAL Corporation  
 801 State Route 55 Dock 25  
 Urbana, OH 43078  
 Phone +1 800 477 4000, option 3  
 E-mail: [rittal@rittal.us](mailto:rittal@rittal.us)

**Service-HUB Indien**  
**Service HUB India**  
**Plateforme de service en Inde**

RITTAL India Pvt. Ltd.  
 Nos. 23 & 24, KIADB  
 Industrial Area Veerapura  
 Doddaballapur-561 203  
 Bengaluru District  
 Phone +91 (80) 22890792  
 Fax +91 (80) 7623 343  
 E-mail: [service@rittal-india.com](mailto:service@rittal-india.com)





# Rittal – The System.

Faster – better – everywhere.

- Enclosures
- Power Distribution
- Climate Control
- IT Infrastructure
- Software & Services

You can find the contact details of all Rittal companies throughout the world here.



[www.rittal.com/contact](http://www.rittal.com/contact)

RITTAL GmbH & Co. KG  
Auf dem Stuetzelberg · 35745 Herborn · Germany  
Phone +49 2772 505-0  
E-mail: [info@rittal.de](mailto:info@rittal.de) · [www.rittal.com](http://www.rittal.com)

06.2022/D-0000-00001923-02

ENCLOSURES

POWER DISTRIBUTION

CLIMATE CONTROL

IT INFRASTRUCTURE

SOFTWARE & SERVICES

FRIEDHELM LOH GROUP

