

Rittal – The System.

Faster – better – worldwide.



Schaltschrank-Kühlgerät
Cooling unit
Climatiseur
Koelaggregaat
Kylaggregat
Condizionatore per armadi
Refrigerador para armarios
エンクロージャー用
クーリングユニット

SK 3307xxx
SK 3310xxx

Montage-, Installations- und Bedienungsanleitung
Assembly and operating instructions
Notice d'emploi, d'installation et de montage
Montage- en bedieningshandleiding
Montage- och hanteringsanvisning
Istruzioni di montaggio e funzionamento
Instrucciones de montaje y funcionamiento
取扱説明書

ENCLOSURES

POWER DISTRIBUTION

CLIMATE CONTROL

IT INFRASTRUCTURE

SOFTWARE & SERVICES

FRIEDHELM LOH GROUP



Sommaire

1	Instructions relatives à la documentation	4	5	Mise en service	16
1.1	Autres documents applicables	4	6	Utilisation	17
1.2	Certification CE	4	6.1	Régulation par régulateur e-confort	17
1.3	Conservation des documents	4	6.1.1	Propriétés	17
1.4	Symboles utilisés	4	6.1.2	Mode économique	17
2	Consignes de sécurité	4	6.1.3	Démarrer du mode test	18
3	Description de l'appareil	5	6.1.4	Généralités concernant la programmation	18
3.1	Description fonctionnelle	5	6.1.5	Paramètres modifiables	19
3.1.1	Principe de fonctionnement	5	6.1.6	Tableau synoptique de la programmation	20
3.1.2	Régulation	5	6.1.7	Signification des codes de défauts et analyse	21
3.1.3	Configuration maître-esclave(s)	6	6.1.8	Identification maître-esclaves	22
3.1.4	Dispositifs de sécurité	6	6.1.9	Exploiter les messages de défaut	22
3.1.5	Formation d'eau de condensation	6	6.1.10	Réinitialiser le régulateur e-confort (Reset)	24
3.1.6	Cartouches filtrantes	6	7	Entretien et maintenance	24
3.1.7	Interrupteur de porte	6	7.1	Généralités	24
3.1.8	Interface supplémentaire X3	7	7.1.1	Nettoyage à l'air comprimé	24
3.2	Utilisation correcte de l'appareil	7	8	Stockage et recyclage	26
3.3	Composition de la livraison	7	9	Caractéristiques techniques	26
4	Montage et raccordement	7	10	Liste des pièces de rechange	27
4.1	Choix du lieu d'implantation	7			
4.2	Instructions relatives au montage	7			
4.2.1	Généralités	7			
4.2.2	Installation des composants électroniques dans l'armoire électrique	8			
4.3	Montage du module de refroidissement dans la porte profilée	8			
4.3.1	Etapes successives du montage	8			
4.3.2	Montage de la porte profilée	9			
4.3.3	Montage du module de refroidissement	9			
4.3.4	Montage du tuyau d'écoulement des condensats, de l'afficheur dans la porte profilée, du câble de mise à la masse et du câble de l'afficheur	10			
4.4	Instructions relatives à l'installation électrique	11			
4.4.1	Caractéristiques de raccordement	11			
4.4.2	Protection contre les surtensions et les surcharges	11			
4.4.3	Appareils à alimentation triphasée	12			
4.4.4	Interrupteur de porte	12			
4.4.5	Norme relative à la fluctuation de puissance (papillotement)	12			
4.4.6	Equipotentialité	12			
4.5	Installation électrique	12			
4.5.1	Connexion Bus (régulateur e-confort uniquement)	12			
4.5.2	Installation de l'alimentation électrique	14			
4.6	Fin du montage	16			
4.6.1	Insérer des cartouches filtrantes	16			
4.6.2	Régler le contrôle d'encrassement des filtres	16			

1 Instructions relatives à la documentation

F

1 Instructions relatives à la documentation

Ce manuel d'instruction est destiné au personnel qualifié chargé d'exécuter le montage et l'installation du climatiseur ainsi qu'aux techniciens spécialisés chargés de son fonctionnement.

1.1 Autres documents applicables

Les instructions accompagnant les modèles d'appareils décrits ici se présentent sous deux formes :

- la notice de montage et d'installation sous forme papier – joint à la livraison
- le manuel d'installation et de maintenance sur CD-ROM (fichier PDF Adobe Acrobat) – également joint à la livraison

Nous déclinons toute responsabilité en cas de dommages imputables à la non-observation des instructions contenues dans ces documents.

Le cas échéant, il faut tenir compte également de celles des accessoires utilisés.

1.2 Certification CE

La déclaration de conformité est jointe à l'appareil.

1.3 Conservation des documents

Cette notice ainsi que tous les autres documents fournis font partie intégrante du produit. Ils doivent être remis à l'exploitant de l'installation qui les conservera de manière à ce qu'elles soient disponibles en cas de besoin.

1.4 Symboles utilisés

Respecter les instructions de sécurité et autres directives contenues dans cette notice :

Symbole indiquant une action à effectuer :

- Le pictogramme en caractère gras indique que vous devez exécuter une action.

Consignes de sécurité et autres directives :



Danger !
Risque de blessure grave,
voire mortelle !



Attention !
Danger éventuel pour le produit
et l'environnement.



Remarque :
Informations utiles
et particularités.

2 Consignes de sécurité

Respecter les consignes générales de sécurité suivantes lors du montage et de l'exploitation de l'appareil :

- Seul le personnel qualifié est autorisé à procéder au montage, à l'installation et à la maintenance de l'appareil.
- Pour éviter tout risque de basculement, prendre soin de fixer l'armoire électrique au sol avant de monter le climatiseur.
- Veiller à ne pas obstruer les ouvertures d'entrée et de sortie d'air du climatiseur (voir paragraphe 4.2.2).
- La quantité de chaleur dissipée par les composants installés dans l'armoire électrique ne doit pas être supérieure à la puissance frigorifique spécifique en régime permanent du climatiseur.
- Pour transporter une armoire électrique équipée d'un climatiseur monté en saillie, il faut prévoir un dispositif de consolidation capable de soutenir le climatiseur.
- Utiliser uniquement des pièces de rechange et accessoires d'origine.
- Ne pas effectuer de modification sur le climatiseur si celle-ci n'est pas explicitement décrite dans le présent manuel ou dans toute autre documentation significatif.
- Risques de brûlure ! Sur les climatiseurs dotés d'un dispositif d'évaporation automatique des condensats, la surface de la résistance chauffante est très chaude et peut provoquer des brûlures au contact, même quelques minutes après l'arrêt du climatiseur.
- Avant de brancher ou de débrancher la fiche de raccordement du climatiseur, veiller à ce que le circuit d'alimentation soit hors tension. Monter en amont le dispositif de sécurité mentionné sur la plaque signalétique.

3 Description de l'appareil

Selon le type d'appareil choisi, l'aspect extérieur de votre climatiseur peut ne pas correspondre exactement aux dessins de cette notice. Néanmoins, la fonction demeure toujours la même.

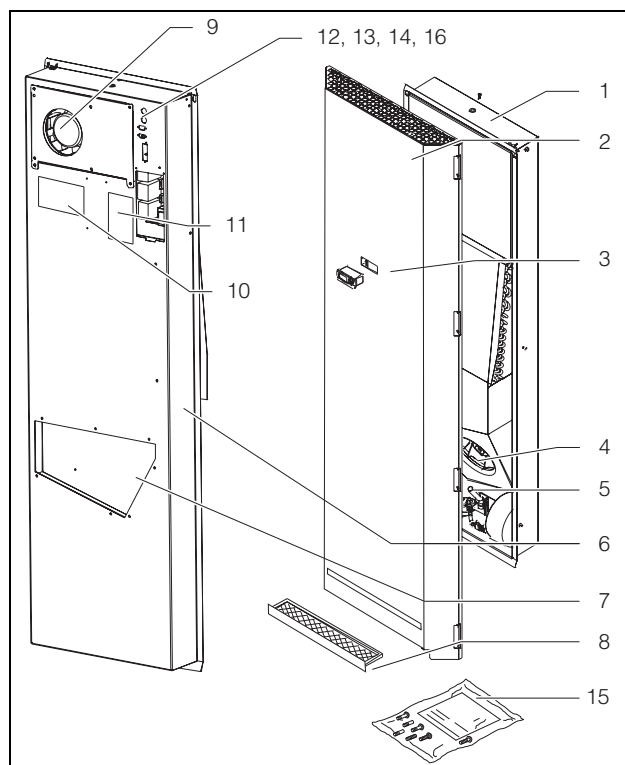


Fig. 1 : Description de l'appareil

Légende

- 1 Module de refroidissement
- 2 Porte profilée
- 3 Afficheur (régulateur)
- 4 Ventilateur du condenseur
- 5 Evaporateur automatique de condensats
- 6 Capot arrière du carter
- 7 Ouverture d'éjection d'air
- 8 Filtre (accessoire)
- 9 Ventilateur de l'évaporateur
- 10 Schéma de connexions
- 11 Plaque signalétique
- 12 X2 Port maître-esclave
- 13 X3 Interface série optionnelle
- 14 X1 Bornier de raccordement
- 15 Pochette d'accessoires
- 16 Fusibles de l'évaporateur automatique de condensats

3.1 Description fonctionnelle

La porte climatisée Rittal évacue la chaleur produite par les composants actifs installés à l'intérieur des armoires électriques. Elle protège les composants sensibles à la chaleur en refroidissant l'air à l'intérieur des armoires et se monte à la place de la porte standard de l'armoire électrique.

3.1.1 Principe de fonctionnement

Le climatiseur (installation frigorifique à compression) se compose de quatre éléments principaux (voir fig. 2) : l'évaporateur (1), le compresseur (2), le condenseur (3) et le détendeur (4) – reliés entre eux par une tuyauterie adaptée. Le circuit ainsi constitué transporte un liquide à point d'ébullition bas, le fluide frigorigène. Le fluide utilisé : R134a (CH_2FCF_3) est exempt de chlore. Avec un potentiel de destruction d'ozone égal à zéro, il n'est pas polluant. Un déshydrateur (5) intégré au circuit frigorifique hermétiquement fermé protège les organes intérieurs du climatiseur contre l'action de l'humidité, des acides, des poussières et autres corps étrangers qui pourraient s'infiltrer dans le circuit.

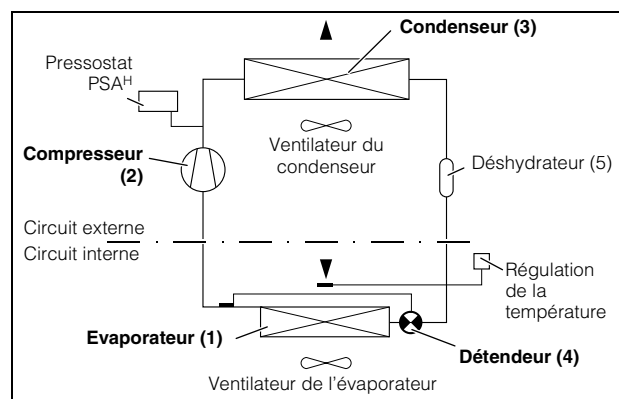


Fig. 2 : Circuit frigorifique

Dans l'évaporateur (1), le fluide frigorigène passe de la phase liquide à la phase gazeuse. L'énergie provoquant cette évaporation est fournie par l'air chaud circulant dans l'armoire électrique, qui est ainsi refroidie par échange calorifique. Arrivé dans le compresseur (2), le fluide frigorigène subit une forte compression, si bien qu'il parvient dans le condenseur (3) à une température supérieure à celle de l'air ambiant. Il se produit alors un nouvel échange de calories à la surface du condenseur : la chaleur excédentaire est transmise à l'air ambiant, le gaz refroidit et repasse en phase liquide. Le fluide frigorigène est ensuite réinjecté dans l'évaporateur via le détendeur (4). La baisse de pression soudaine provoque un fort refroidissement du fluide frigorigène qui pourra à nouveau absorber la chaleur (énergie) contenue dans l'air intérieur de l'armoire – le cycle frigorifique se répète.

3.1.2 Régulation

Les portes climatisées Rittal sont équipées d'un régulateur e-confort qui assure la surveillance et la régulation des fonctions du climatiseur (affichage et autres fonctions, voir paragraphe 6 Utilisation, page 17).

3 Description de l'appareil

F

3.1.3 Configuration maître-esclave(s)

L'interface série X2 de l'appareil permet d'établir une connexion Bus simultanée entre plusieurs climatiseurs (10 appareils max.) à l'aide du câble maître-esclave (câble à 3 conducteurs avec contacteur, référence SK 3124.100).

Vous disposez ainsi des fonctions suivantes :

- Commande des appareils en parallèle (mise en route et coupure simultanée des climatiseurs connectés)
- Alerte porte ouverte en parallèle
- Alertes défauts en parallèle

La connexion maître-esclaves assure l'échange des données. Lors de la mise en service, chaque appareil sera doté d'une adresse qui le définit en tant qu'appareil maître ou appareil asservi.

3.1.4 Dispositifs de sécurité

- Le circuit frigorifique de chaque climatiseur est doté d'un pressostat conforme à la norme EN 12 263, réglé sur la pression max. tolérée et se réarmant automatiquement lorsque la pression retombe.
- Un thermostat prévient le givrage de l'évaporateur en coupant le compresseur lorsque la température tombe en-dessous du seuil critique. La remise en route du compresseur est automatique
- Le compresseur et les ventilateurs sont protégés contre les surtensions, surintensités et surtempératures par des relais de protection des bobines.
- Pour assurer un redémarrage correct après un arrêt (p. ex. température de consigne atteinte, interrupteur de porte, coupure du circuit), l'appareil se remet en marche après un délai de 180 secondes, afin de laisser retomber la pression au niveau du compresseur.
- L'appareil dispose de deux contacts secs sur le bornier de raccordement (relais de signalisation de défauts avec contacts de travail, bornes 3 – 5), permettant de reporter les alarmes et messages émis par le climatiseur (par un API, par exemple).

3.1.5 Formation d'eau de condensation

Un taux d'humidité de l'air élevé et/ou une température trop basse à l'intérieur de l'armoire favorisent la formation d'eau de condensation sur l'évaporateur. Les portes climatisées sont équipées d'un dispositif d'évaporation automatique des condensats. Une sonde PTC assure la régulation automatique de l'élément de chauffage utilisé à cet effet. Un bac installé dans le circuit interne du climatiseur collecte l'eau de condensation qui se forme sur l'évaporateur. Lorsque le niveau d'eau s'élève, le trop-plein est évacué vers la résistance chauffante qui assure alors une évaporation immédiate. La vapeur d'eau est évacuée en dehors de la porte climatisée par le flux d'air permanent engendré par le ventilateur externe.

La résistance chauffante PTC fonctionne en permanence, sans point d'enclenchement. Des fusibles pour courants faibles (4AT) assurent sa protection contre les courts-circuits. Lorsqu'un fusible est déclenché, l'eau de condensation formée est évacuée par un trop-plein de sécurité.

Pour en assurer l'écoulement correct, il faudra raccorder un tuyau sur la tubulure d'évacuation des condensats (voir paragraphe 4.3.4 Montage du tuyau d'écoulement des condensats, de l'afficheur dans la porte profilée, du câble de mise à la masse et du câble de l'afficheur, page 10).

3.1.6 Cartouches filtrantes

Le condenseur du climatiseur bénéficie du revêtement « RiNano » qui empêche les particules, poussières et gouttelettes d'adhérer sur les surfaces et facilite le nettoyage périodique. L'utilisation de filtres est superflue dans la plupart des cas, particulièrement en atmosphère sèche.

Lorsque l'air est chargé de particules grossières ou de fibres sèches, nous recommandons d'installer un filtre métallique (accessoires) dans le climatiseur. Ils se nettoient avec un solvant approprié et se réutilisent sans problème.

Fonctionnement du contrôle des filtres :

Le degré d'encrassement des cartouches filtrantes se détermine automatiquement par mesure de l'écart de température entre l'air ambiant et l'air circulant dans le circuit externe du climatiseur. Plus l'encrassement est important, plus la différence de température augmente. La valeur de consigne pour la différence de température est corrigée automatiquement en fonction des seuils de déclenchement définis sur le diagramme aérodynamique. Il n'est donc pas nécessaire de procéder à une correction manuelle de la valeur de consigne.

3.1.7 Interrupteur de porte

Il est recommandé de relier la porte climatisée à un interrupteur de porte (non compris dans la livraison, voir accessoires, référence PS 4127.010).

Lorsque la porte de l'armoire est ouverte, la fonction interrupteur de porte (contacts 1 et 2 fermés) met les ventilateurs et le compresseur du climatiseur hors circuit environ 15 secondes après l'ouverture de la porte, afin d'éviter la formation excessive d'eau de condensation à l'intérieur de l'armoire. Pour prévenir tout dommage sur les composants, la remise en route est temporisée : le ventilateur de l'évaporateur redémarre environ 15 secondes après la fermeture de la porte; le ventilateur du condenseur et le compresseur ne redémarrent qu'environ 3 minutes après la fermeture de la porte.

3.1.8 Interface supplémentaire X3



Remarque :

Les signaux électriques sur l'interface correspondent à des tensions inférieures ou égales à 42 V et non pas à des tensions de sécurité selon EN 60 335.

Sur la fiche D-SUB 9 pôles X3, vous avez la possibilité de raccorder une carte interface supplémentaire (voir accessoires, référence SK 3124.200), qui permettra d'intégrer le climatiseur dans un système de surveillance à distance.

3.2 Utilisation correcte de l'appareil

Lors de la conception et fabrication de ses portes climatisées, Rittal met en œuvre les technologies les plus avancées dans ce domaine et veille à une stricte conformité avec les directives et normes de sécurité en vigueur. Une utilisation non conforme peut néanmoins occasionner des dommages matériels ainsi que des dangers graves – voire mortels – pour les personnes. La porte climatisée Rittal est exclusivement destinée au refroidissement d'armoires électriques. Toute autre utilisation est non conforme. Rittal décline toute responsabilité pour les dommages directs et indirects qui pourraient en résulter. De même, Rittal décline toute responsabilité en cas de montage, d'installation ou d'utilisation non conforme de ses matériels. L'exploitant seul assume les risques. L'utilisation conforme de l'appareil implique le respect des instructions contenues dans cette documentation ainsi que l'observation des conditions d'inspection et de maintenance.

3.3 Composition de la livraison

L'appareil de refroidissement est livré entièrement monté dans un emballage.

Vérifier l'intégralité de la livraison :

Nombre	Désignation
1	Module de refroidissement
1	Pochette d'accessoires :
1	– Notice d'emploi, d'installation et de montage
1	– Notice d'emploi, d'installation et de montage et instructions de service sur CD-ROM
1	– Consignes de sécurité
1	– Déclaration de conformité
1	– Fiche de raccordement X1
1	– Vis pour anneau de levage
2	– Vis, disques de contact
1	Collier de câblage pour décharge de traction

Tab. 1 : Composition de la livraison

4 Montage et raccordement

4.1 Choix du lieu d'implantation

Lire les indications suivantes avant de choisir le lieu d'implantation de l'armoire électrique :

- Le lieu d'implantation du climatiseur doit être choisi de manière à garantir une parfaite aération et ventilation. Lorsque plusieurs appareils sont montés les uns à côtés des autres, respecter un écartement d'au moins 200 mm entre le circuit externe et le mur.
- La porte climatisée doit être montée et fonctionner en position verticale (divergence max. tolérée : 2°).
- Le lieu d'implantation doit être relativement propre et exempt d'humidité.
- La température ambiante ne doit pas dépasser 55°C.
- S'assurer que l'eau de condensation puisse s'écouler correctement (voir paragraphe 4.3.4 Montage du tuyau d'écoulement des condensats, de l'afficheur dans la porte profilée, du câble de mise à la masse et du câble de l'afficheur, page 10).
- Les indications relatives à l'alimentation électrique de l'appareil, figurant sur la plaque signalétique, doivent être respectées.

4.2 Instructions relatives au montage

4.2.1 Généralités

- Vérifier que l'emballage ne soit pas endommagé. Attention aux traces d'huile sur un emballage endommagé : elles peuvent éventuellement signaler une fuite de fluide frigorigène. Toute dégradation notable du carton d'emballage peut laisser prévoir une panne ou un dysfonctionnement prématuré du ventilateur.
- Il est indispensable que l'armoire électrique soit parfaitement étanche de tous les côtés (IP 54). Une mauvaise étanchéité entraîne une formation excessive de condensats.
- Pour limiter au maximum les problèmes liés à la condensation, il est recommandé d'installer un interrupteur de porte (p. ex. PS 4127.010) qui met le climatiseur hors circuit lorsque la porte de l'armoire électrique est ouverte (voir paragraphe 3.1.7 Interrupteur de porte, page 6).

4 Montage et raccordement

F

4.2.2 Installation des composants électroniques dans l'armoire électrique



Attention !

Risque de formation d'eau de condensation !

Lorsque vous installez des composants électroniques dans l'armoire électrique, veiller à ce que le flux d'air froid du climatiseur ne soit pas orienté directement vers des composants actifs. Veiller aussi à ce que le courant d'air froid ne soit pas orienté directement sur le flux d'air chaud des composants actifs (p. ex. variateurs) pour éviter tout court-circuit d'air qui nuirait à l'efficacité de la climatisation. Dans les cas les plus défavorables, une mauvaise orientation du flux d'air à l'intérieur de l'armoire peut provoquer l'arrêt du climatiseur par déclenchement de sa sécurité interne.

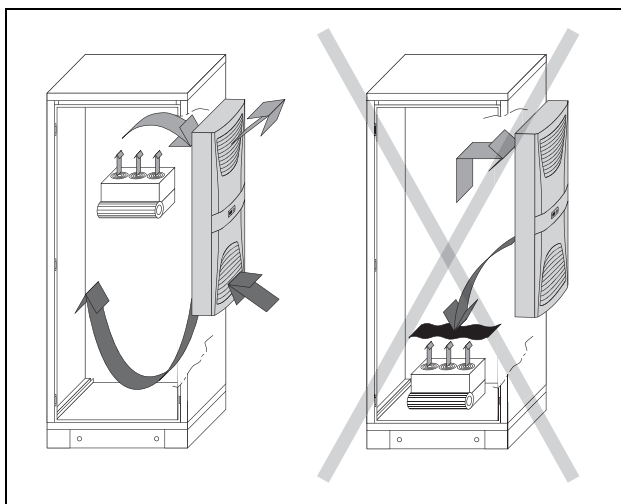


Fig. 3 : Ne jamais diriger le courant d'air froid directement vers des composants actifs



Remarque :

Pour assurer le bon fonctionnement de la porte climatisée, il est nécessaire d'installer l'armoire électrique sur un socle d'au moins 100 mm de hauteur.

Veiller à ce que l'air puisse circuler librement et uniformément à l'intérieur de l'armoire électrique. Ne jamais obstruer les ouvertures d'entrée et de sortie d'air : vous risqueriez de diminuer la puissance frigorifique de votre appareil. Dimensionnez largement l'écartement «x» (voir fig. 4) entre le climatiseur et les composants électroniques ou autres appareils de manière à ce que l'air circule librement et sans aucune entrave.

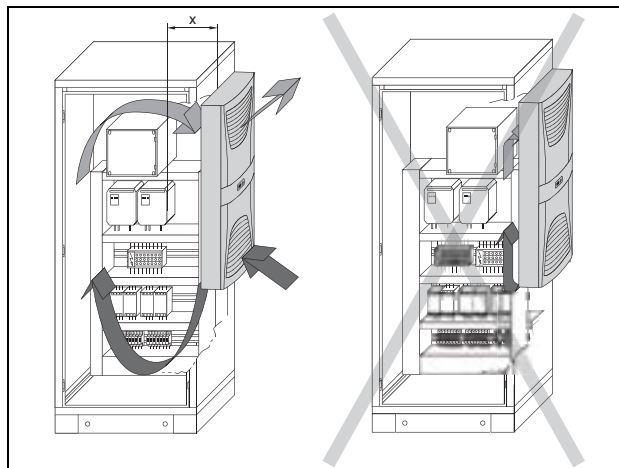


Fig. 4 : Circulation de l'air dans l'armoire électrique

4.3 Montage du module de refroidissement dans la porte profilée

4.3.1 Etapes successives du montage

Effectuer le montage du module de refroidissement en procédant dans l'ordre suivant :

1. Montage de la porte profilée (voir paragraphe 4.3.2 Montage de la porte profilée, page 9)
2. Montage du module de refroidissement (voir paragraphe 4.3.3 Montage du module de refroidissement, page 9)
3. Montage du tuyau d'écoulement des condensats, de l'afficheur dans la porte profilée, du câble de mise à la masse et du câble de l'afficheur (voir paragraphe 4.3.4 Montage du tuyau d'écoulement des condensats, de l'afficheur dans la porte profilée, du câble de mise à la masse et du câble de l'afficheur, page 10)

4 Montage et raccordement

4.3.2 Montage de la porte profilée

Visser les quatre charnières prémontées de la porte profilée sur l'armoire TS.



Fig. 5 : Porte profilée avec ses charnières



Remarque :

S'assurer que les charnières montées en haut et en bas de la porte profilée soient marquées de la lettre «S».



Fig. 6 : Charnière marquée de la lettre «S»

4.3.3 Montage du module de refroidissement



Remarque :

Il faut toujours prévoir deux personnes pour effectuer le montage de la porte climatisée.

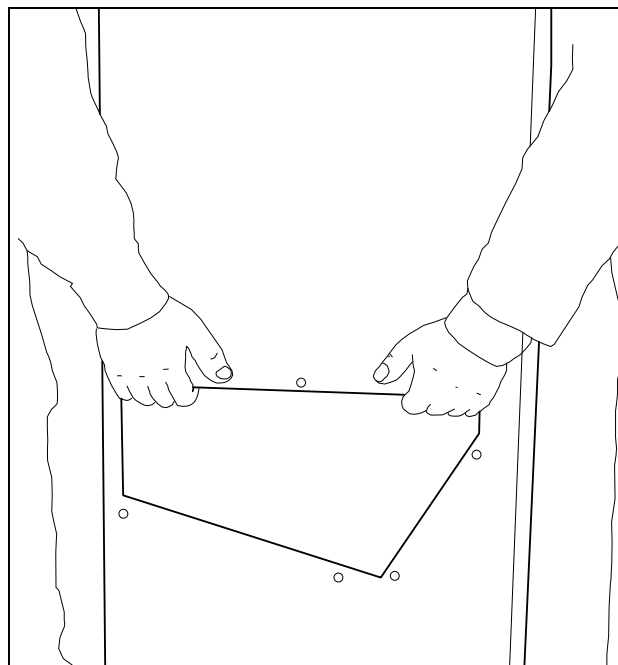


Fig. 7 : Transport de la porte climatisée

- Introduire le module de refroidissement dans le rail inférieur qui se trouve sur la face intérieure de la porte profilée préalablement montée.



Fig. 8 : Montage du module de refroidissement dans la porte profilée

- Fixer l'arête supérieure du module sur la porte profilée à l'aide de deux vis.

4 Montage et raccordement

F

4.3.4 Montage du tuyau d'écoulement des condensats, de l'afficheur dans la porte profilée, du câble de mise à la masse et du câble de l'afficheur

Montage du tuyau d'écoulement des condensats :
A la livraison, le tuyau d'écoulement des condensats est déjà mis en place sur la tubulure servant de trop-plein sur le bac collecteur de condensats. Faire sortir le tuyau dans le bas de la porte profilée en le faisant passer à travers l'ouverture d'évacuation d'air qui se trouve en bas à droite de l'appareil.

Poser le tuyau d'écoulement des condensats

- en lui assurant une pente régulière suffisante (attention à l'effet siphon)
- sans le couder
- et en maintenant une section identique s'il doit être prolongé



Fig. 9 : Faire sortir le tuyau d'écoulement de l'appareil

Montage de l'afficheur dans la porte profilée :

- Insérer l'afficheur de l'extérieur, dans l'ouverture prévue sur la porte profilée.



Fig. 10 : Insérer l'afficheur dans l'ouverture prévue sur la porte profilée

- Fixer l'afficheur sur la porte profilée à l'aide des deux vis et poser le cache.

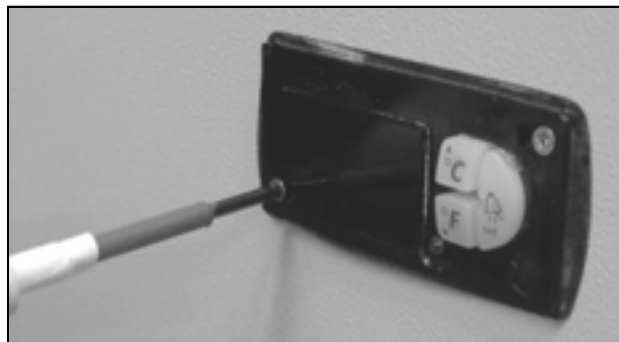


Fig. 11 : Fixer l'afficheur



Fig. 12 : Poser le cache

Mise à la masse de la porte profilée :

- Fixer le câble de mise à la masse sur la face intérieure de la porte profilée.

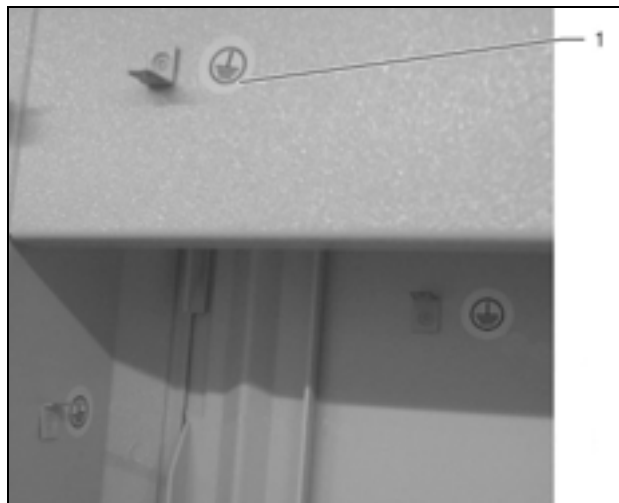


Fig. 13 : Points de raccordement pour câbles de mise à la masse

Légende

- 1 Raccordement du câble de mise à la masse – porte profilée

Montage du câble de l'afficheur :

- Oter le couvercle qui se trouve sur la face intérieure de la porte profilée.



Fig. 14 : Oter le couvercle

- Effectuer le raccordement en branchant le câble du régulateur sur l'afficheur.



Fig. 15 : Brancher le câble de raccordement de l'afficheur

- Remettre le couvercle de l'afficheur en place sur la face intérieure de la porte profilée et le bloquer.



Fig. 16 : Insérer le joint passe-câble



Fig. 17 : Remettre le couvercle en place

4.4 Instructions relatives à l'installation électrique

Respecter les réglementations nationales et régionales en vigueur relatives aux travaux d'installation électrique ainsi que les indications particulières données par le fournisseur d'électricité. Le personnel chargé de l'installation électrique doit disposer de la qualification requise et effectuer les travaux dans le respect des règles de l'art, en observant les normes et directives en vigueur.

4.4.1 Caractéristiques de raccordement

- La tension et fréquence d'alimentation doivent correspondre aux spécifications indiquées sur la plaque signalétique.
- Le climatiseur doit être raccordé au secteur par le biais d'un interrupteur sectionneur multipolaire garantissant un écartement d'au moins 3 mm des contacts en position ouverte.
- Aucun dispositif de régulation de température supplémentaire ne doit être connecté en amont de l'alimentation.
- Installer une protection à action retardée, conformément aux indications de la plaque signalétique pour assurer la protection du câble et de l'appareil contre les courts-circuits.
- Le raccordement au réseau doit garantir l'équipotentialité.

4.4.2 Protection contre les surtensions et les surcharges

- L'appareil ne disposant d'aucune protection contre les surtensions et les surintensités. C'est à l'exploitant qu'il revient d'assurer une protection efficace contre la foudre et les surtensions. Les variations de la tension secteur ne doivent pas dépasser le seuil de tolérance de $\pm 10\%$.
- Conformément aux prescriptions CEI 61 000-3-11, cet appareil est exclusivement destiné à des installations alimentées par un réseau électrique en 400/230 V supportant une intensité permanente par phase supérieure à 100 A. Si nécessaire, prendre contact avec le fournisseur d'électricité pour s'assurer de la conformité du raccordement au réseau public.
- Les ventilateurs et les compresseurs installés dans les appareils mono et triphasés disposent d'une sécurité intrinsèque (protection thermique du bobinage). Ceci est également valable pour les modèles avec transformateurs SK 3307.710, SK 3310.710 ainsi que pour les modèles en tensions spéciales qui nécessitent eux aussi un transformateur.
- Installer un disjoncteur à action retardée, conformément aux indications figurant sur la plaque signalétique, pour assurer la protection du câble et de l'appareil contre les courts-circuits (ex : disjoncteur courbe D ou K).

4 Montage et raccordement

Choisir le disjoncteur de protection/la protection transformateur conformément aux spécifications de la plaque signalétique et le régler sur la valeur indiquée la plus faible pour assurer une protection optimale de la ligne et de l'appareil contre les courts-circuits.

Exemple : Plage de réglage indiquée 6,3 – 10 A ; effectuer le réglage sur 6,3 A.

4.4.3 Appareils à alimentation triphasée

- Les modèles à alimentation triphasée SK 3307.740 et SK 3310.740 doivent être raccordés à un réseau TN par le biais d'un disjoncteur avec mise à la masse en étoile (courant de référence conforme à la plaque signalétique). Les appareils triphasés fonctionnant en tension spéciale doivent être protégés par un disjoncteur de protection du transformateur (catégorie AC-3) conformément à la plaque signalétique.
- Les appareils en triphasé 400/460 V disposent d'un contrôle de phase. En cas d'inversion ou d'absence d'une phase, le climatiseur ne démarre pas.

4.4.4 Interrupteur de porte

- Chaque interrupteur de porte ne doit être affecté qu'à un seul climatiseur.
- Plusieurs interrupteurs de porte peuvent être connectés au même climatiseur (branchement en parallèle).
- La section minimale du câble de raccordement est de 0,3 mm² pour une longueur de ligne de 2 m. Il est recommandé d'utiliser un câble avec contacteur.
- La résistance de la ligne d'arrivée à l'interrupteur de porte ne doit pas dépasser 50 Ω.
- La connexion de l'interrupteur de porte se fait sans potentiel (aucune tension extérieure).
- Le contact de l'interrupteur de porte doit être fermé lorsque la porte est ouverte.

La tension de sécurité pour l'interrupteur de porte est fournie par un bloc d'alimentation interne : courant env. 30 mA DC.

- Brancher l'interrupteur de porte sur les bornes 1 et 2 de la fiche de raccordement.

4.4.5 Norme relative à la fluctuation de puissance (papillotement)

Les valeurs limites de papillotement selon la norme EN 61 000-3-3 et -3-11 sont respectées pour une impédance nominale du réseau inférieure à 1,5 Ω.

L'exploitant devra le cas échéant mesurer l'impédance du raccordement ou consulter le fournisseur d'électricité compétent. Lorsqu'il n'est pas possible de corriger l'impédance du réseau et que des perturbations apparaissent au niveau d'appareillages sensibles (BUS etc.), il est recommandé d'installer un self de réseau en amont du climatiseur, afin de réduire le courant de démarrage.

4.4.6 Equipotentialité

Si l'appareil, pour des raisons concernant la compatibilité électromagnétique, doit être intégré au système d'équipotentialité existant installé par le client, il est possible de raccorder un câble de section supérieure sur le point de raccordement des liaisons équipotentialités (points de fixation) du module de refroidissement. Selon la norme en vigueur, le fil de protection du câble d'alimentation ne peut faire office de câble d'équipotentialité.

4.5 Installation électrique

Prévoir des câbles de raccordement pour le connecteur à ressorts livré dans la pochette d'accessoires. Utiliser le collier de câblage joint à la livraison pour assurer la décharge de traction (un perçage est disponible à côté du bornier).



Fig. 18 : Mettre le collier de câblage en place à l'avant du module de refroidissement pour assurer la décharge de traction

4.5.1 Connexion Bus (régulateur e-confort uniquement)

En cas d'applications mettant en œuvre plusieurs climatiseurs, vous avez la possibilité d'établir une communication entre les appareils (10 max.) via l'interface série X2, à l'aide du câble maître-esclave (référence SK 3124.100).



Remarque :

Les signaux électriques sur l'interface correspondent à des tensions inférieures ou égales à 42 V et non pas à des tensions de sécurité selon EN 60 335-1.

Observer les indications suivantes :

- Mettre hors tension tous les climatiseurs à relier entre eux.
- Assurer l'isolation électrique requise.
- Ne pas disposer les câbles de connexion parallèlement aux câbles d'alimentation.
- Privilégier les chemins de câbles courts.

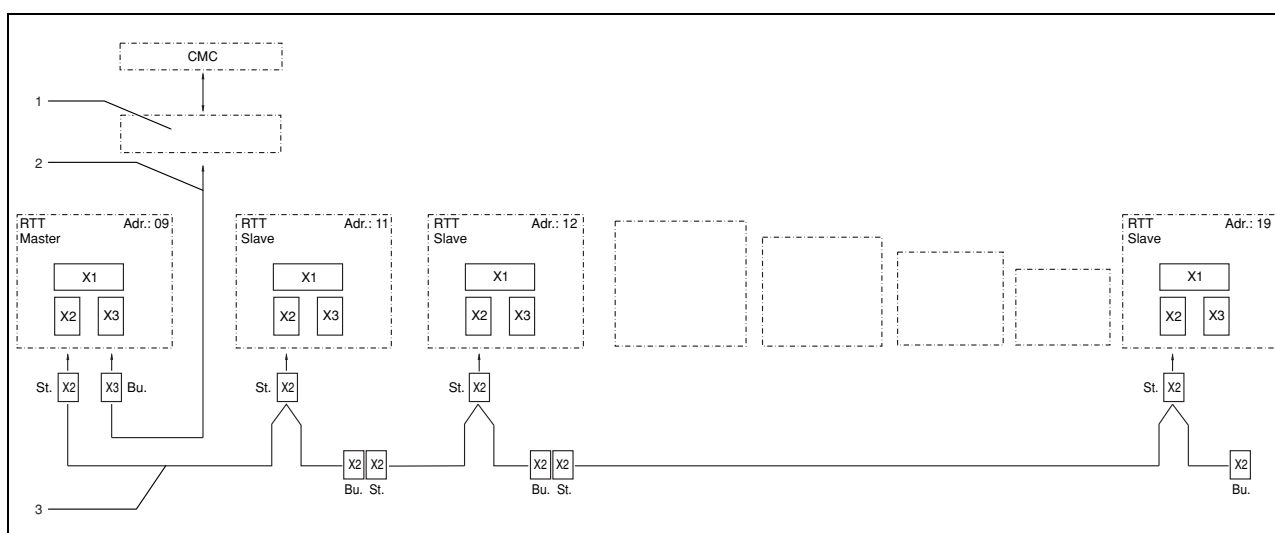


Fig. 19 : Exemple de raccordement : Configuration maître-esclaves

Légende

- | | | | |
|-----|---|------|-----------------------------------|
| 1 | Carte d'interfaces série (référence SK 3124.200) | X2 | Port maître-esclave Sub-D 9 pôles |
| 2 | Câble d'interface série | X3 | Interface série Sub-D 9 pôles |
| 3 | Câble maître-esclave (référence SK 3124.100) | St. | Fiche Sub-D 9 pôles |
| RTT | Climatiseurs Rittal TopTherm | Bu. | Prise Sub-D 9 pôles |
| X1 | Raccordement au secteur/interrupteur de porte/
alarmes | Adr. | Adresse |

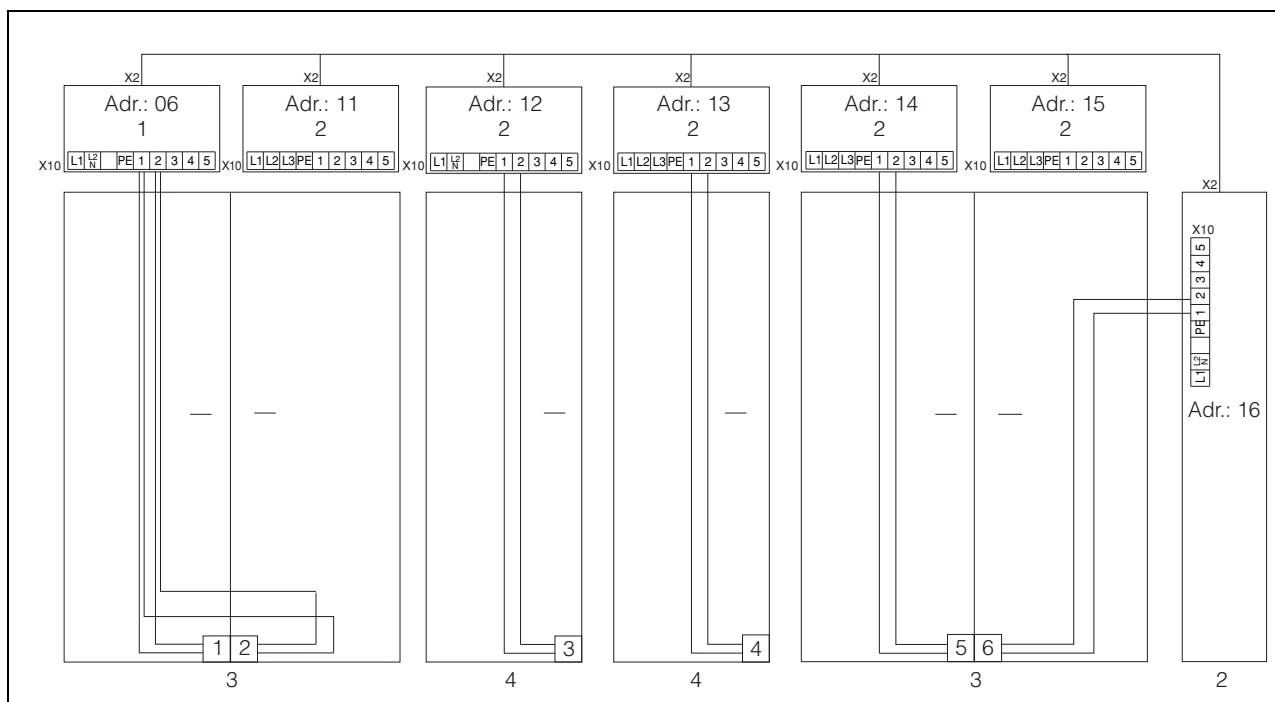


Fig. 20 : Exemple de raccordement : Interrupteur de porte et configuration maître-esclaves

Légende

- 1 Climatiseur maître
- 2 Climatiseur asservi
- 3 Armoire électrique à deux portes avec deux interrupteurs de porte
- 4 Armoire électrique avec interrupteur de porte

4 Montage et raccordement

F

4.5.2 Installation de l'alimentation électrique

- Complétez l'installation électrique conformément au schéma de connexions électriques qui se trouve sur la face arrière du climatiseur (voir fig. 1 page 5, n° 10).

- Si vous désirez pouvoir exploiter les alertes émises par le climatiseur via les relais correspondants, il suffit de raccorder une ligne basse tension sur les bornes de raccordement 3 – 5.

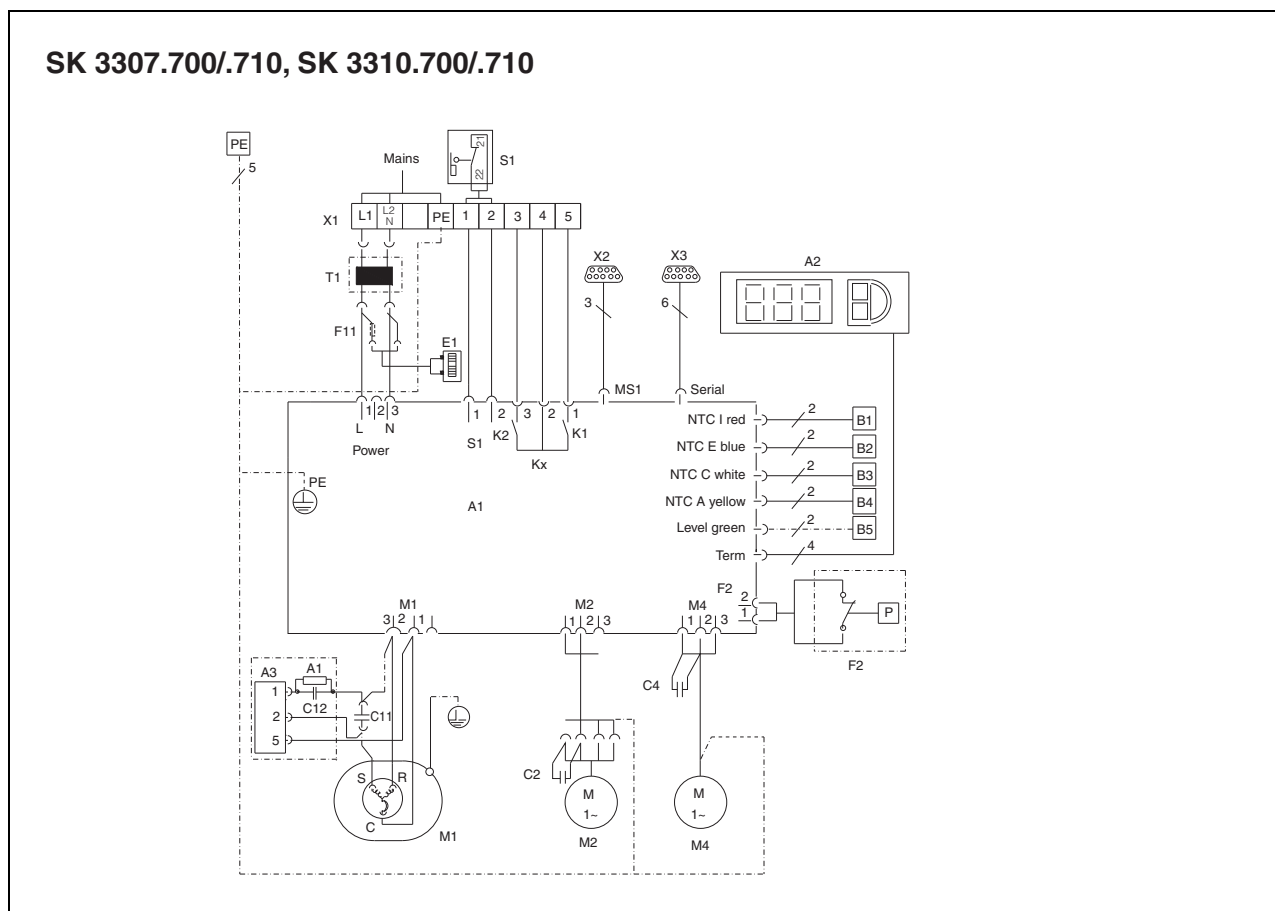


Fig. 21 : Schéma de connexions électriques n° 1

SK 3307.740, SK 3310.740

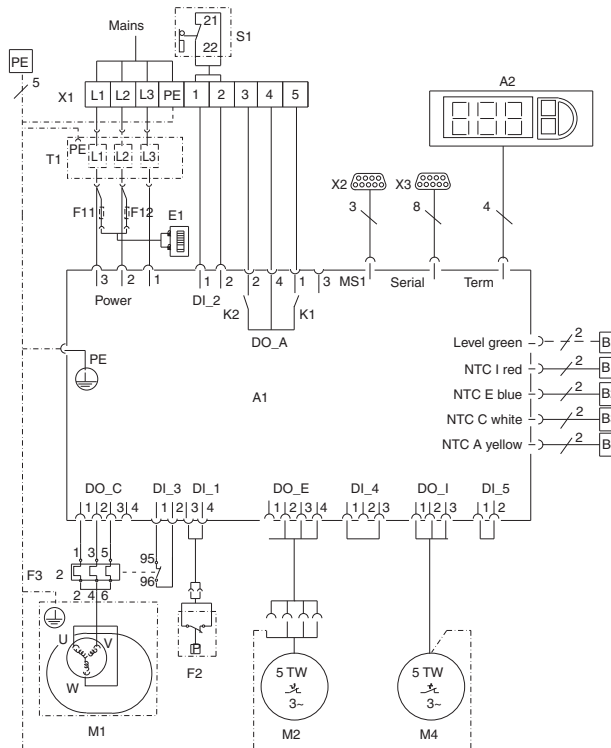


Fig. 22 : Schéma de connexions électriques n° 2

Légende

- A1 Platine de puissance
- A2 Régulateur e-confort
- A3 Relais du démarreur et circuit RC
- B1 Sonde de température intérieure
- B2 Sonde de température antigivre
- B3 Sonde de température condenseur
- B4 Sonde de température milieu ambiant
- B5 Témoin d'eau de condensation (en option)
- C1.2 Condensateur de démarrage
- C1.1,
- C2 – C4 Condensateurs de régime
- E1 Evaporateur des condensats
- F2 Pressostat PSA^H
(l'appareil 33xx.1x0 n'est pas équipé d'un pressostat mais d'un pont)
- F3 Contact protection surtension
- F11/F12 Fusibles à bobine thermique pour évaporation des condensats
- K1 Relais défauts 1
- K2 Relais défauts 2
- M1 Compresseur
- M2 Ventilateur du condenseur
- M4 Ventilateur de l'évaporateur
- S1 Interrupteur de porte
(sans interrupteur de porte : bornes 1 et 2 sont ouvertes)
- T1 Transformateur (en option)
- X1 Bornier principal
- X2 Port maître-esclave
- X3 Interface supplémentaire



Remarque :

Données techniques, voir plaque signalétique.

AC cos φ = 1	DC L/R = 20 ms
I max. = 2 A U max. = 250 V	I min. = 100 mA U max. = 200 V U min. = 18 V I max. = 2 A

Tab. 2 : Caractéristiques des contacts

5 Mise en service

F

4.6 Fin du montage

4.6.1 Insérer des cartouches filtrantes

Le condenseur du climatiseur bénéficie du revêtement «RiNano» qui empêche les particules, poussières et gouttelettes d'adhérer sur les surfaces et facilite le nettoyage périodique. L'utilisation de filtres est superflue dans la plupart des cas, particulièrement en atmosphère sèche.

Lorsque l'air est chargé de particules grossières ou de fibres sèches, nous recommandons d'installer un filtre dans le climatiseur. En ambiance huileuse, nous conseillons d'utiliser des filtres métalliques (accessoires SK 3284.210). L'utilisation de filtres à peluches (accessoires) est recommandée pour le secteur textile, en présence de fibres.

- Introduire le filtre métallique dans l'ouverture prévue dans le bas de la porte profilée.
- Pour le nettoyage, il suffit de l'extraire par la même voie en tirant.

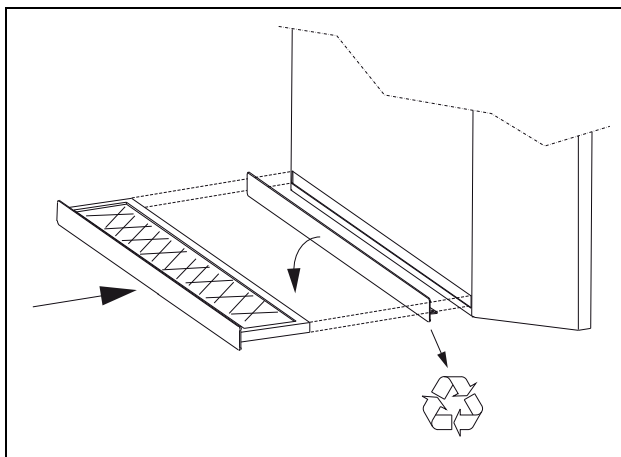


Fig. 23 : Mettre la cartouche filtrante en place

4.6.2 Régler le contrôle d'encrassement des filtres

Fonctionnement du contrôle des filtres :

Le degré d'encrassement des cartouches filtrantes se détermine automatiquement par mesure de la différence de température entre l'air ambiant et le circuit externe du climatiseur (voir paragraphe 6.1.6 Tableau synoptique de la programmation, page 20). Plus l'encrassement est important, plus la différence de température augmente. La valeur de consigne pour la différence de température est corrigée automatiquement en fonction des seuils de déclenchement définis sur le diagramme aéraulique. Il n'est donc pas nécessaire de procéder à une correction manuelle de la valeur de consigne.

5 Mise en service



Attention ! Risques de détériorations !
L'huile contenue dans le compresseur doit se stabiliser pour assurer une parfaite lubrification du circuit et garantir le refroidissement optimal.

Après avoir monté le climatiseur, attendre au moins 30 minutes avant de le mettre en service.

- Lorsque toutes les opérations de montage et d'installation sont terminées, mettre le climatiseur sous tension.

Le climatiseur se met en marche :

- dans un premier temps, la version du logiciel du régulateur s'affiche pendant env. 2 secondes, puis «ECO» pour l'activation du mode économique. Ensuite, la température intérieure de l'armoire électrique s'inscrit sur l'affichage à 7 segments.

Vous pouvez maintenant exécuter vos propres réglages sur l'appareil : p. ex. réglage de la température de consigne ou attribution d'un code d'identification, etc. (voir chapitre 6 Utilisation).

6 Utilisation

L'afficheur (régulateur) placé sur la face avant de l'appareil du climatiseur (voir fig. 1, n° 3, page 5) vous permet de gérer le climatiseur et assume de nombreuses fonctions.

6.1 Régulation par régulateur e-confort

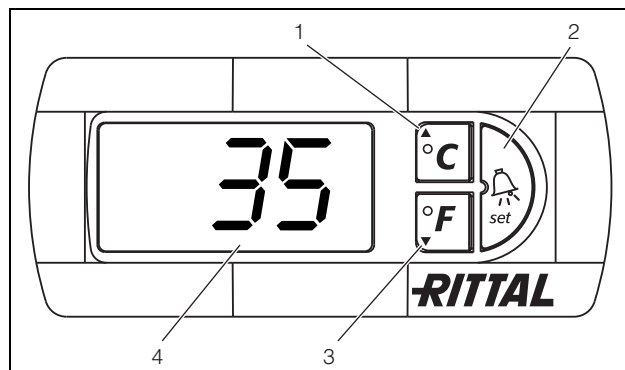


Fig. 24 : Régulateur e-confort

Légende

- 1 Touche de programmation avec affichage de l'unité de température utilisée (degrés Celsius)
- 2 Touche Set
- 3 Touche de programmation avec affichage de l'unité de température utilisée (degrés Fahrenheit)
- 4 Affichage à 7 segments

6.1.1 Propriétés

- 4 valeurs de tension possibles :
 - 115 V, avec transformateur 1 phase
 - 230 V
 - 400 V, 2 phases
 - 400/460 V, 3 phases
- Démarrage temporisé et prise en charge de la fonction interrupteur de porte
- Protection antigivre
- Surveillance de tous les moteurs (compresseur, ventilateur de l'évaporateur, ventilateur du condenseur)
- Contrôle des phases pour les appareils en courant triphasé
- Mode maître-esclaves applicable jusqu'à 10 climatiseurs.

L'un des appareils est désigné comme appareil maître. Dès que l'un des climatiseurs du groupe maître-esclaves atteint la température de consigne ou lorsque la fonction interrupteur de porte est activée, l'appareil asservi avertit le climatiseur maître qui met immédiatement en circuit – ou hors circuit – tous les autres climatiseurs.
- Hystérésis de commutation : réglable entre 2 et 10 K ; réglage usine 5 K.
- Affichage de la température intérieure actuelle de l'armoire électrique et de tous les codes de défaut sur l'affichage à 7 segments.
- Possibilité d'intégration dans un système de surveillance à distance tel que le Computer Multi Control CMC de Rittal avec une carte d'interfaces (référence SK 3124.200).

Le climatiseur fonctionne automatiquement : dès que l'appareil est branché, le ventilateur de l'évaporateur (voir fig. 2, page 5) se met en marche et brasse l'air à l'intérieur de l'armoire électrique. Le régulateur e-confort assure la régulation du compresseur et du ventilateur du condenseur.

Le régulateur e-confort dispose d'un affichage à 7 segments (fig. 24, n° 4). Lorsque l'appareil est mis sous tension, dans un premier temps, la version du logiciel du régulateur s'affiche pendant env. 2 secondes, puis «ECO» pour l'activation du mode économique. Ensuite, la température intérieure de l'armoire électrique s'inscrit sur l'affichage à 7 segments. En fonctionnement normal, il assure l'affichage de la température (en degrés Celsius ou en degrés Fahrenheit par commutation) ainsi que l'affichage des défauts.

Normalement, la température actuelle à l'intérieur de l'armoire électrique est affichée en permanence. Dès qu'un défaut survient, son code est immédiatement signalé sur l'afficheur en alternance avec la température.

La programmation de l'appareil se fait à l'aide des touches 1 – 3 (fig. 24). Les paramètres correspondants sont également visualisés sur l'afficheur.

6.1.2 Mode économique

Tous les climatiseurs TopTherm Rittal équipés d'un régulateur e-confort (à partir de la version 3.2 du micrologiciel) proposent le mode économique (Eco) réglé par défaut en sortie d'usine. Le mode Eco sert à économiser l'énergie du climatiseur en cas de charge thermique inexistante ou minime (ex : mode attente, aucune production ou week-end).

Lorsque la température intérieure de l'armoire électrique est inférieure de 10 K à la température de consigne, le ventilateur de l'évaporateur (dans le circuit interne) est mis hors tension. Afin de mesurer de manière fiable la température intérieure de l'armoire électrique, le ventilateur fonctionne en 30 secondes toutes les 10 minutes (voir fig. 25). Dès que la température intérieure atteint à nouveau une valeur de moins de 5 K par rapport à la température de consigne, le ventilateur se met à nouveau en marche de manière permanente.

Si on le souhaite, le mode Eco peut être désactivé via l'afficheur. Pour cela, il faut remplacer dans le niveau de programmation 26 le paramètre 1 par 0 (voir tableau 3, page 19). Le ventilateur fonctionnera alors en service permanent.

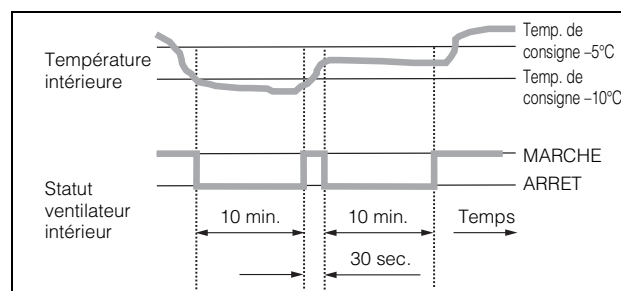


Fig. 25 : Diagramme mode économique

6 Utilisation

F

6.1.3 Démarrage du mode test

Le régulateur e-confort est doté d'une fonction test qui lui permet de démarrer le refroidissement indépendamment de la température de consigne et de la fonction interrupteur de porte.

- Appuyer simultanément sur les touches 1 et 2 (fig. 24) pendant au moins 5 secondes.

Le climatiseur se met en marche.

Le mode test s'achève environ 5 minutes plus tard. L'appareil s'arrête et retourne au fonctionnement normal.

6.1.4 Généralités concernant la programmation

Les touches 1, 2 et 3 (fig. 24) vous permettent de modifier 24 paramètres à l'intérieur des plages définies (valeurs limites minimales et maximales).

Les tableaux 3 et 4 indiquent quels sont les paramètres modifiables. La fig. 26 de la page 20 indique les touches que vous devez actionner.



Remarque concernant l'hystérésis de commutation :

Lorsque l'hystérésis est faible, les cycles de commutation sont plus courts et le refroidissement risque d'être insuffisant dans certaines parties de l'armoire électrique. En cas de surdimensionnement du climatiseur et de temps de fonctionnement du compresseur inférieur à 1 minute, l'hystérésis de commutation est automatiquement augmentée afin de protéger le climatiseur.

Remarque concernant la température de consigne :

La température de consigne est réglée en usine sur +35°C.

Pour éviter une consommation inutile d'énergie, nous recommandons vivement de ne pas régler la température de consigne sur une valeur plus basse que nécessaire.

Remarque concernant la puissance frigorifique

Les diagrammes aérauliques permettant de définir la puissance frigorifique délivrée en fonction de la température extérieure et de la température intérieure souhaitée sont disponibles sur le site www.rittal.fr

La programmation de tous les paramètres modifiables se fait toujours selon le même principe.

Pour accéder au mode programmation :

- Actionner la touche 2 («Set») et la maintenir appuyée pendant env. 5 secondes.

Le régulateur se trouve maintenant en mode programmation. En mode programmation, si vous n'actionnez aucune touche pendant une durée d'env. 30 sec., l'affichage commence par clignoter puis le régulateur repasse au mode d'affichage normal. L'affichage «Esc» indique que les modifications exécutées jusqu'à ce moment n'ont pas été enregistrées.

- Appuyer sur les touches de programmation ▲ (°C) ou ▼ (°F) pour passer d'un paramètre modifiable à l'autre (voir tableaux 4 et 5).
- Actionner la touche 2 («Set») pour sélectionner le paramètre affiché à modifier.

La valeur actuelle de ce paramètre apparaît sur l'afficheur.

- Actionner l'une des touches de programmation ▲ (°C) ou ▼ (°F).

L'affichage «Code» apparaît. Pour pouvoir modifier une valeur, vous devez introduire le code d'accès «22».

- Maintenir la touche de programmation ▲ (°C) appuyée jusqu'à ce que «22» apparaisse sur l'afficheur.
- Actionner la touche 2 («Set») pour confirmer le code.

Vous pouvez maintenant modifier la valeur du paramètre à l'intérieur de la plage tolérée.

- Actionner l'une des touches de programmation ▲ (°C) ou ▼ (°F) jusqu'à ce que la valeur désirée apparaisse.
- Actionner la touche 2 («Set») pour confirmer la modification.

Vous pouvez maintenant modifier d'autres paramètres en procédant de la même façon. Il est inutile d'introduire à nouveau le code de modification «22».

- Pour quitter le mode de programmation, actionner à nouveau la touche 2 («Set») et la maintenir appuyée pendant env. 5 secondes.

L'affichage indique «Acc», pour signaler que les modifications ont été enregistrées. L'afficheur repasse ensuite en fonctionnement normal (température intérieure de l'armoire électrique).

Vous avez également la possibilité de programmer le régulateur e-confort via un logiciel de diagnostic (référence SK 3159.100) livré avec un câble prévu pour la connexion à un PC. La fiche du câble de connexion qui se trouve sur la face arrière de l'afficheur, sert d'interface.

6.1.5 Paramètres modifiables

Voir également fig. 26, page 20.

Niveau de progr.	Affichage	Paramètres	Valeur min.	Valeur max.	Réglage usine	Description
1	St	Valeur de consigne Temp. intérieure de l'armoire électrique T_i	20	55	35	La valeur de consigne pour la température à l'intérieur de l'armoire électrique est réglée en usine sur 35°C. Plage de réglage : 20 à 55°C.
2	Fi	Surveillance des cartouches filtrantes	10	60	99 (= Arrêt)	Pour activer la surveillance des cartouches filtrantes, effectuez le réglage sur une valeur supérieure de 10 K à la valeur de la différence de température indiquée en mode programmation «Fi». En réglage usine, la surveillance des filtres est désactivée (99 = Arrêt).
3	Ad	Identification maître-esclave	0	19	0	Voir paragraphe 6.1.8 Identification maître-esclaves, page 22.
4	CF	Commutation °C/°F	0	1	0	La température peut être indiquée en °C (0) ou en °F (1). L'unité de température actuellement sélectionnée est indiquée par le voyant lumineux correspondant.
5	H1	Réglage de l'hystérésis	2	10	5	L'hystérésis de commutation pour le climatiseur est réglée en usine sur 5 K. La modification de ce paramètre ne doit pas avoir lieu sans nous consulter. Contactez-nous pour toute information complémentaire à ce sujet.
6	H2	Valeur de la différence pour l'indication de défaut A2	3	15	5	Lorsque la température intérieure de l'armoire dépasse la valeur de consigne définie de plus de 5 K, l'indication de défaut A2 (température intérieure de l'armoire trop élevée) apparaît sur l'afficheur. En cas de besoin, vous pouvez modifier la valeur de la différence sur une plage allant de 3 à 15 K.
26	ECO	Service mode économique	0	1	1	Mode économique ARRÊT : 0 / Mode économique MARCHÉ : 1

Tab. 3 : Paramètres modifiables

6.1.7 Signification des codes de défauts et analyse

Les messages de défauts sont signalés sur l'afficheur du régulateur e-confort par les codes A1 à A20 ainsi que E0.

Vous trouverez une explication précise des différents messages de défauts au paragraphe 6.1.9 Exploiter les messages de défaut, page 22. Voir également fig. 26, page 20.

Niveau de progr.	Affichage	Valeur min.	Valeur max.	Réglage usine	Nature et localisation du défaut
7	A1	0	2	0	Porte d'armoire ouverte
8	A2	0	2	0	Température intérieure de l'armoire électrique trop élevée
9	A3	0	2	0	Contrôle d'encrassement des filtres
10	A4	0	2	0	Température ambiante trop élevée ou trop basse
11	A5	0	2	0	Risque de givre
12	A6	0	2	1	Pressostat PSA ^H
13	A7	0	2	2	Évaporateur
14	A8	0	2	1	Alerte condensats
15	A9	0	2	1	Ventilateur du condenseur bloqué ou défectueux
16	A10	0	2	1	Ventilateur de l'évaporateur bloqué ou défectueux
17	A11	0	2	2	Compresseur
18	A12	0	2	1	Condenseur
19	A13	0	2	1	Sonde de température milieu extérieure
20	A14	0	2	1	Sonde de température givrage
21	A15	0	2	1	Sonde de température alerte condensats
22	A16	0	2	1	Sonde de température intérieure
23	A17	0	2	1	Contrôle des phases et du champ tournant
24	A18	0	2	0	EPROM
25	A19	0	2	0	LAN/Maître-esclaves

Tab. 4 : Messages de défauts exploitables via les relais

Vous pouvez également appeler les messages de défauts A1 – A19 sur deux contacts secs. Chaque message de défaut sera attribué à l'un des deux relais.

Relais d'indication de défaut avec contact de travail : voir schémas de raccordement au paragraphe 4.5.2 Installation de l'alimentation électrique, page 14 :

- Borne 3 : NO (normalement ouvert) K2
- Borne 4 : C (raccordement tension d'alimentation relais d'indication de défaut)
- Borne 5 : NO (normalement ouvert) K1

La définition NO correspond à l'état hors tension. Dès que le climatiseur est sous tension, le relais d'indication de défaut est excité. Les contacts du relais changent d'état (contact 3 – 4 fermé; contact 4 – 5 fermé). Cela représente l'état de fonctionnement normal du climatiseur. Dès qu'un défaut est signalé ou lorsque l'alimentation électrique est interrompue, le relais retombe en position de repos.

Programmer les messages de défauts avec la valeur

- 0 : le message de défaut n'est pas transmis aux relais ; il est seulement affiché sur l'afficheur
- 1 : le message de défaut est exploité via le relais 1
- 2 : le message de défaut est exploité via le relais 2

6 Utilisation

F

6.1.8 Identification maître-esclaves

Lorsque plusieurs climatiseurs sont connectés entre eux (10 appareils max.), l'un des climatiseurs doit être désigné comme appareil «maître» et les autres comme «esclaves». Chaque climatiseur doit être doté d'une adresse qui permettra de l'identifier dans le réseau.

Dès que la température de consigne est atteinte dans l'un des climatiseurs asservis ou lorsque la fonction interrupteur de porte a été activée, l'appareil asservi avertit l'appareil maître qui met tous les autres climatiseurs hors tension.



Remarques :

- Un seul appareil peut être défini comme appareil maître par une adresse dont la caractéristique doit correspondre au nombre de climatiseurs asservis.
- Tous les appareils asservis doivent posséder des adresses différentes.
- Les adresses doivent être attribuées par ordre croissant et continu.

L'adresse du **climatiseur maître** (réglage usine = 00) se définit en fonction du nombre d'appareils asservis avec lesquels il est connecté :

- 01 : Maître avec 1 climatiseur asservi
- 02 : Maître avec 2 climatiseurs asservis
- 03 : Maître avec 3 climatiseurs asservis
- 04 : Maître avec 4 climatiseurs asservis
- 05 : Maître avec 5 climatiseurs asservis
- 06 : Maître avec 6 climatiseurs asservis
- 07 : Maître avec 7 climatiseurs asservis
- 08 : Maître avec 8 climatiseurs asservis
- 09 : Maître avec 9 climatiseurs asservis

L'adresse de chaque **climatiseur asservi** (réglage usine = 00) sera attribuée comme suit :

- 11 : Climatiseur asservi n° 1
- 12 : Climatiseur asservi n° 2
- 13 : Climatiseur asservi n° 3
- 14 : Climatiseur asservi n° 4
- 15 : Climatiseur asservi n° 5
- 16 : Climatiseur asservi n° 6
- 17 : Climatiseur asservi n° 7
- 18 : Climatiseur asservi n° 8
- 19 : Climatiseur asservi n° 9

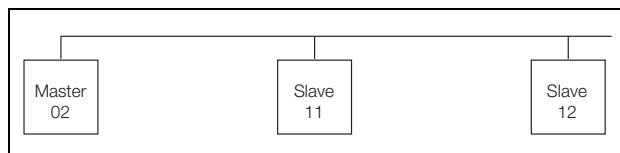


Fig. 27 : Configuration maître-esclaves (exemple)

Autres exemples de raccordement, voir paragraphe 4.5.1 Connexion Bus (régulateur e-confort uniquement), page 12.

Réglage de l'adresse, voir paragraphe 6.1.5 Paramètres modifiables, page 19 ou paragraphe 6.1.6 Tableau synoptique de la programmation, page 20, paramètre «Ad».

6.1.9 Exploiter les messages de défaut

Le régulateur e-confort signale les défauts en affichant leur code correspondant sur l'afficheur.

Dans le cas des défauts A03, A06 et A07, vous devrez d'abord éliminer la cause de ces défauts et ensuite réinitialiser le régulateur e-confort (voir paragraphe 6.1.10 Réinitialiser le régulateur e-confort (Reset), page 24).

Affichage	Message de défaut	Cause éventuelle	Mesures à prendre pour éliminer le défaut
A01	Porte d'armoire ouverte	Porte ouverte ou mauvais positionnement de l'interrupteur de porte	Fermer la porte. Vérifier la position de l'interrupteur et/ou sa connexion
A02	Température intérieure de l'armoire électrique trop élevée	Puissance frigorifique trop faible/ appareil sous-dimensionné. Défaut consécutif aux alertes A03 à A17.	Contrôler la puissance frigorifique
A03	Contrôle d'encrassement des filtres	Cartouche filtrante encrassée	La nettoyer ou l'échanger ; Réinitialiser le régulateur e-confort (Reset)
A04	Température ambiante trop élevée ou trop basse	La température ambiante est en dehors des limites tolérées (+10°C à +60°C)	Abaisser ou élever la température du milieu ambiant (en aérant ou en chauffant le local)
A05	Risque de givre	Le système indique un risque de givrage. Le ventilateur de l'évaporateur est éventuellement bloqué ou défectueux ou bien la sortie d'air froid est obstruée.	Régler la valeur de consigne pour la température intérieure de l'armoire sur une valeur supérieure. Contrôler le ventilateur de l'évaporateur, le nettoyer ou le remplacer éventuellement.
A06	Pressostat PSA ^H	Température du milieu ambiant trop élevée	Abaisser la température du milieu ambiant ; Réinitialiser le régulateur e-confort (Reset)
		Condenseur encrassé	Nettoyer le condenseur ; Réinitialiser le régulateur e-confort (Reset)
		Cartouche filtrante encrassée	La nettoyer ou l'échanger ; Réinitialiser le régulateur e-confort (Reset)
		Ventilateur du condenseur défectueux	Le remplacer ; Réinitialiser le régulateur e-confort (Reset)
		Détendeur défectueux	Intervention d'un technicien frigoriste pour réparer ; Réinitialiser le régulateur e-confort (Reset)
		Pressostat PSA ^H défectueux	Intervention d'un technicien frigoriste pour réparer ; Réinitialiser le régulateur e-confort (Reset)
A07	Evaporateur	Manque de fluide frigorigène; sonde défectueuse avant ou après le condenseur.	Intervention d'un technicien frigoriste pour réparer ; Réinitialiser le régulateur e-confort (Reset)
A08	Alerte condensats	Tuyau d'écoulement des condensats coudé ou bouché	Vérifier l'écoulement des condensats, corriger défauts éventuels du tuyau (plis, obstruction)
		Uniquement pour les climatiseurs équipés d'un dispositif d'évaporation des condensats (option)	Contrôler le dispositif d'évaporation et au besoin le remplacer
A09	Ventilateur du condenseur	Bloqué ou défectueux	Supprimer la cause du blocage ou remplacer
A10	Ventilateur de l'évaporateur	Bloqué ou défectueux	Supprimer la cause du blocage ou remplacer
A11	Compresseur	Compresseur en surcharge (protection interne du bobinage)	Aucune mesure à prendre ; L'appareil se remet en marche automatiquement.
		Défectueux (vérifier la résistance du circuit bobine)	Remplacement par technicien frigoriste
A12	Sonde de température du condenseur	Rupture de câble ou court-circuit	Remplacer la sonde
A13	Sonde de température milieu extérieure	Rupture de câble ou court-circuit	Remplacer la sonde
A14	Sonde de température givrage	Rupture de câble ou court-circuit	Remplacer la sonde
A15	Sonde de température alerte condensats	Rupture de câble ou court-circuit	Remplacer la sonde
A16	Sonde de température intérieure	Rupture de câble ou court-circuit	Remplacer la sonde
A17	Contrôle des phases	Seulement pour appareils triphasés : champ tournant inversé/absence d'une phase	Inverser deux phases
A18	Défaut EPROM	Nouvelle platine défectueuse	Mise à jour du logiciel indispensable (seulement après montage de la platine avec un nouveau logiciel) : Passer dans le niveau de programmation avec le code 22 ; actionner la touche 1 et confirmer avec «Set», jusqu'à ce que «Acc» apparaisse. Mettre l'appareil hors circuit et le rebrancher.
A19	LAN/Maître-esclaves	Communication maître – esclaves interrompue	Vérifier les réglages et les câblages
A20	Chute de tension	L'indication de défaut n'est pas affichée	Enregistrement de l'événement dans fichier log
E0	Message afficheur	Problème de communication entre l'affichage et la platine du régulateur	Reset : Couper l'alimentation électrique et la rebrancher 2 sec. plus tard
		Câble défectueux ; fiche de raccordement lâche	Remplacer la platine
OL	Overload	Les paramètres du milieu ambiant ou la puissance dissipée sont en dehors des limites tolérées pour l'utilisation de l'appareil	
b07	Fuites dans le circuit frigorifique	Sondes B3 et B4 inversées	Inverser les sondes concernées
rSt	Reset	Réinitialisation manuelle de l'appareil indispensable, voir 6.1.10 Réinitialiser le régulateur e-confort (Reset), page 24.	

Tab. 5 : Elimination des défauts avec régulateur e-confort

7 Entretien et maintenance

F

6.1.10 Réinitialiser le régulateur e-confort (Reset)

Lorsque les défauts A03, A06 ou A07 ont été signalés, vous devez réinitialiser le régulateur e-confort (Reset).

- Actionner simultanément les touches 1 (▲) et 3 (▼) pendant 5 secondes.

Le code d'alerte défaut disparaît et la température intérieure est à nouveau affichée.

7 Entretien et maintenance



Risque d'électrocution !
L'appareil est sous tension.
Débrancher l'alimentation électrique de l'appareil avant de l'ouvrir et veiller à ce qu'elle ne puisse être rebranchée par inadvertance.

7.1 Généralités

Le circuit frigorifique est un circuit hermétiquement fermé qui ne demande aucun entretien. Les climatiseurs sont chargés en usine avec la quantité nécessaire de fluide frigorigène ; leur étanchéité a été contrôlée et leur fonctionnement dûment testé.

Les ventilateurs à roulements à billes, également sans entretien, sont protégés contre l'humidité et les poussières et équipés d'un contrôleur de température. Sa durée de vie est d'au moins 30.000 heures. Le climatiseur ne nécessite donc pratiquement aucun entretien. Seuls les composants du circuit d'air externe peuvent demander à être nettoyés périodiquement, soit avec un aspirateur, soit à l'air comprimé selon leur degré d'encrassement. Utiliser un produit nettoyant non combustible pour éliminer les poussières grasses.

Intervalle de maintenance : 2000 heures de fonctionnement. L'intervalle de maintenance diminue en fonction du degré d'encrassement de l'air ambiant.



Attention !
Risque d'incendie !
Ne jamais utiliser de liquides inflammables pour le nettoyage.



Remarque :
Un volet est prévu à droite sous le bandeau de raccordement du module de refroidissement. Il permet d'accéder sans difficulté à la platine en cas de besoin.

Procéder à la maintenance dans l'ordre suivant :

- Vérifier le taux d'encrassement.
- Cartouche filtrante encrassée ? Changer éventuellement le filtre.
- Lamelles de refroidissement encrassées ? Les nettoyer.
- Activer le mode test pour vérifier si le refroidissement fonctionne correctement.
- Procéder au contrôle acoustique du compresseur et des ventilateurs.



Remarque :
Pour exécuter les opérations de maintenance, il suffit de démonter le module de refroidissement de la porte profilée.

7.1.1 Nettoyage à l'air comprimé



Fig. 28 : Débrancher la fiche secteur



Fig. 29 : Ôter le connecteur de l'afficheur

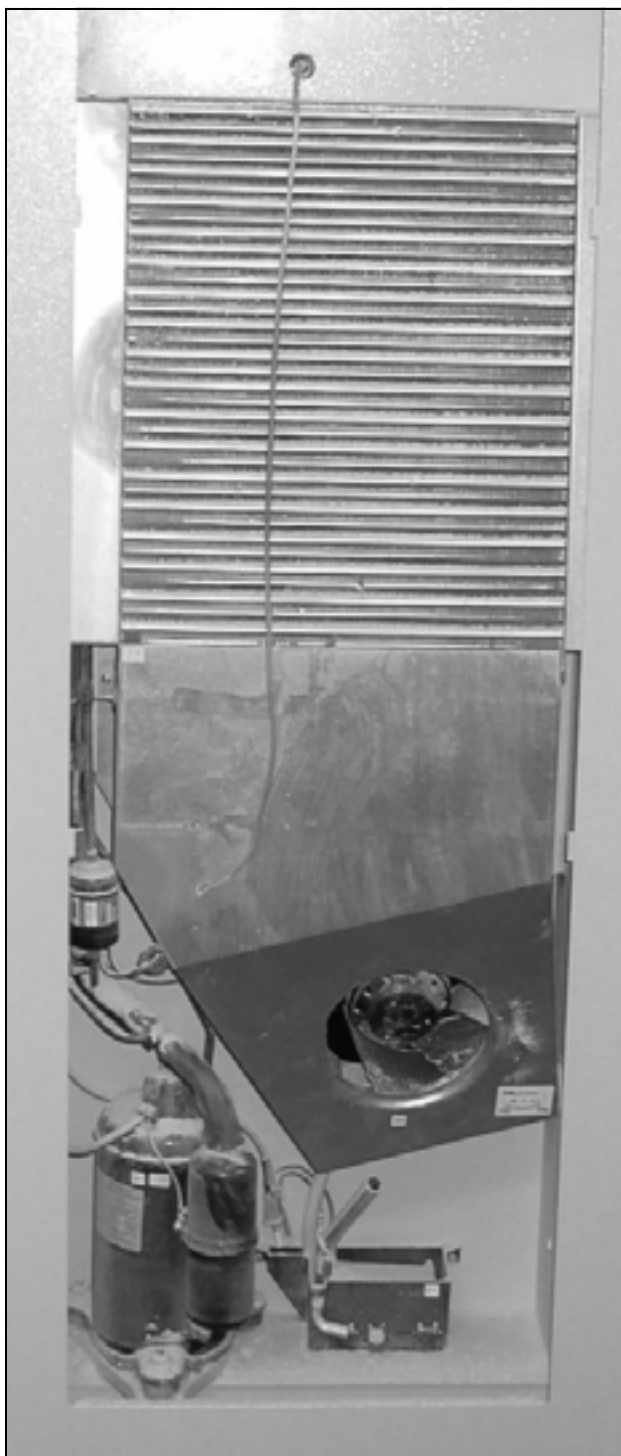


Fig. 30 : Module de refroidissement

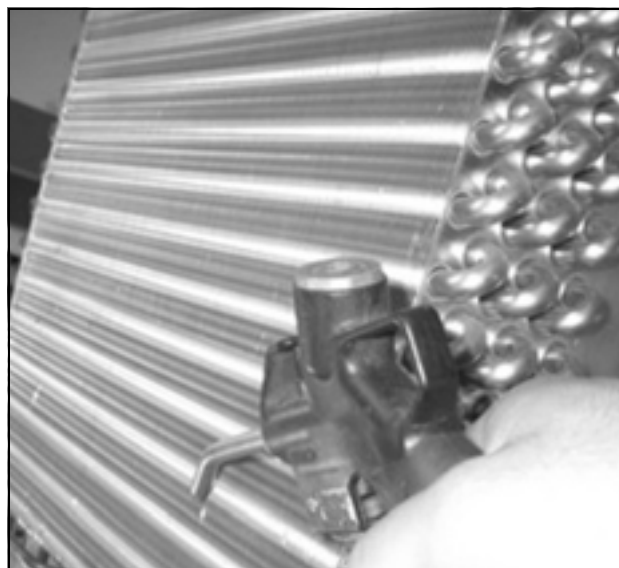


Fig. 31 : Nettoyer l'unité d'échange thermique et l'espace compresseur à l'air comprimé

8 Stockage et recyclage

F

8 Stockage et recyclage



Attention ! Risques de détériorations !
Veillez à ce que la température de stockage du climatiseur ne dépasse pas +70°C.

Le circuit frigorifique fermé contient du fluide frigorigène et de l'huile, qui en raison de leur caractère polluant doivent être éliminés par une entreprise qualifiée. Rittal peut se charger du recyclage de l'appareil en fin de vie. Contactez-nous.

9 Caractéristiques techniques

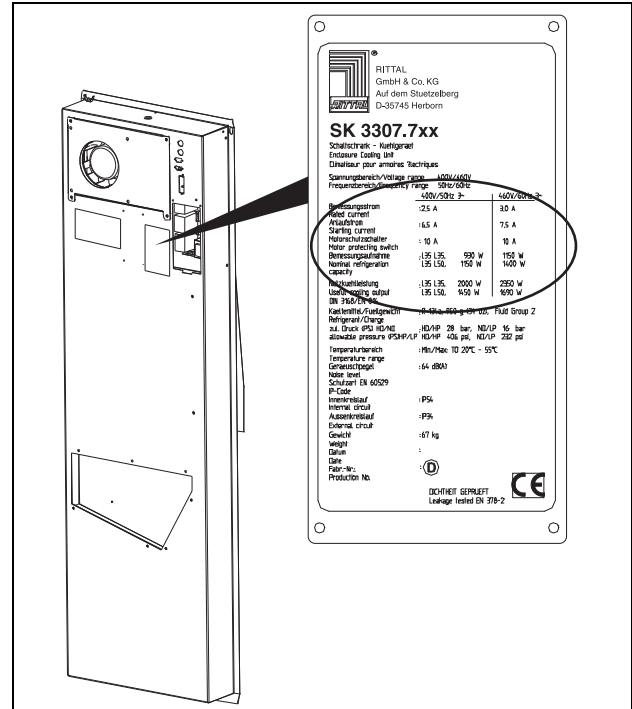


Fig. 32 : Plaque signalétique (caractéristiques techniques)

- Respecter les valeurs de tension et de fréquence indiquées sur la plaque signalétique.
- Se conformer au dispositif de sécurité indiqué sur la plaque signalétique.

	Unité	Référence SK						
Régulateur e-confort	-	3307.700	3307.710	3307.740	3310.700	3310.710	3310.740	
Tension nominale	V Hz	230, 1~, 50/60	115, 1~, 50/60	400, 3~, 50 460, 3~, 60	230, 1~, 50/60	115, 1~, 50/60	400, 3~, 50 460, 3~, 60	
Courant nominal	A	6,0/6,1	11,2/11,8	2,5/2,7	7,6/9,4	17,3/19,0	3,5/3,7	
Courant de démarrage	A	22,0/24,0	36,0/39,0	8,5/9,2	22,0/24,0	36,0/39,0	13,0/14,0	
Dispositif de sécurité T	A	16,0	11,0 - 16,0	6,3 - 10,0	16,0	18,0 - 25,0	6,3 - 10,0	
Disjoncteur	-	-	-	■	-	-	■	
Protection transformateur	-	-	■	-	-	■	-	
Disjoncteur ou fusible gG(T)	-	■	-	-	■	-	-	
Puissance frigorifique en régime permanent \dot{Q}_k selon DIN 3168	L 35 L 35 L 35 L 50	W W	1500/1550 850/900	1500/1550 930/950	2500/2520 1620/1730	2500/2500 1760/1800		
Puissance nominale P_{el} selon DIN 3168	L 35 L 35 L 35 L 50	W W	850/1050 1000/1150	870/1080 1070/1180	790/1000 900/1100	1310/1520 1480/1850	1360/1570 1530/1900	1130/1480 1400/1750
Facteur de puissance $\epsilon = \dot{Q}_k/P_{el}$	-	1,8	1,7	1,9	1,9	1,8	2,2	
Fluide frigorigène - Type - Quantité	- g	- R134a 700			R134a 1175			
Pression max. tolérée	bar	28			30			
Température ambiante tolérée	°C	+20 à +55						
Niveau sonore	dB (A)	> 68						
Indice de protection selon EN 60 529 - Circuit interne - Circuit externe	- -	IP 54 IP 34						
Poids	kg	68	72	68	73	78	72	

Tab. 6 : Caractéristiques techniques

Sous réserve de modifications techniques.

10 Liste des pièces de rechange

SK 3307.xxx, SK 3310.xxx

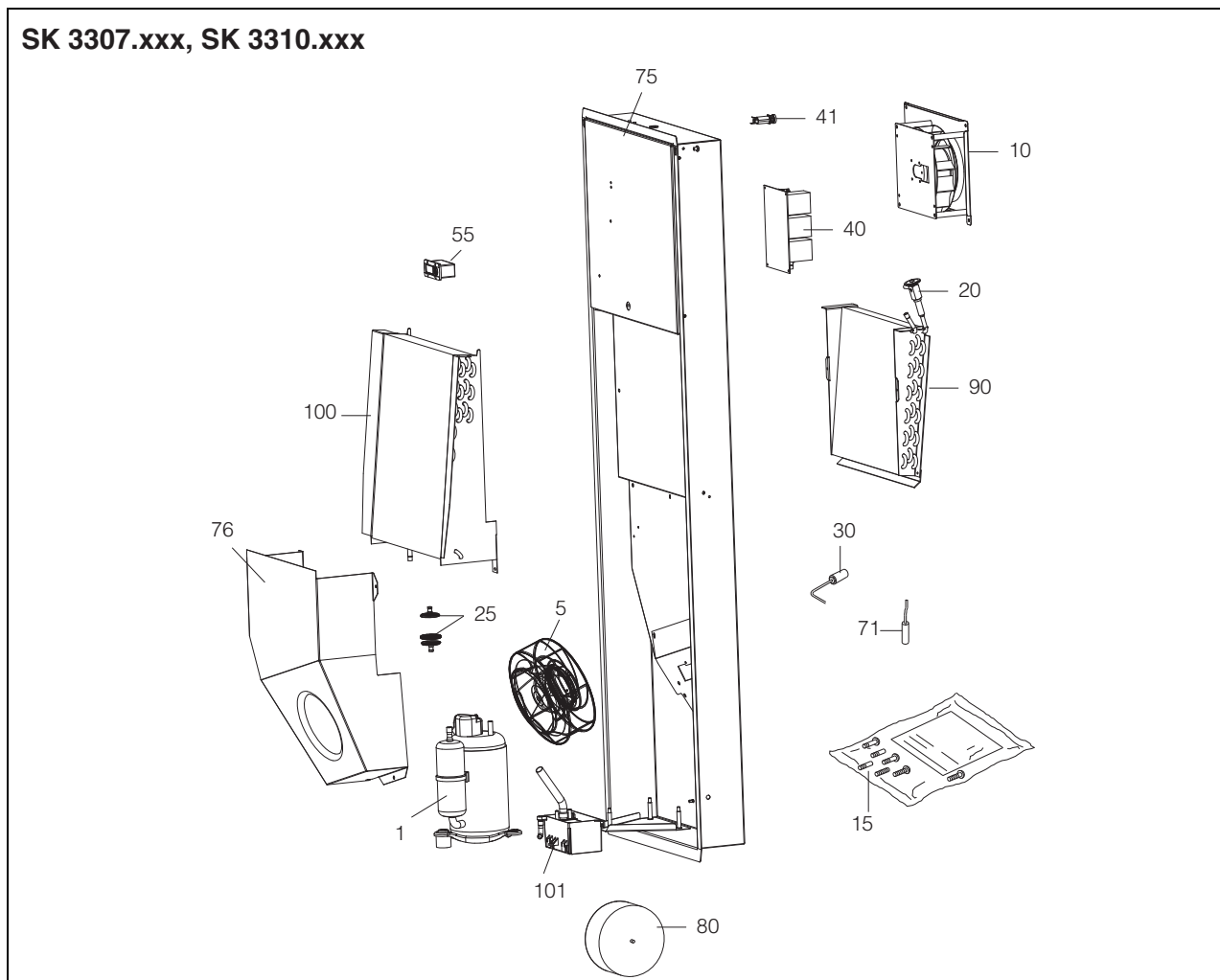


Fig. 33 : Pièces de rechange pour SK 3307.xxx et SK 3310.xxx

Légende

- 1 Compresseur
- 5 Ventilateur du condenseur
- 10 Ventilateur de l'évaporateur
- 15 Pochette d'accessoires
- 20 Détendeur
- 25 Déshydrateur
- 30 Pressostat PSA^H
- 40 Boîtier électronique régulation
- 41 Fusibles de l'évaporateur automatique de condensats
- 55 Afficheur (régulateur)
- 71 Sonde de température
- 75 Boîtier
- 76 Boîtier du ventilateur
- 80 Transformateur
- 90 Evaporateur
- 100 Condenseur
- 101 Evaporateur automatique de condensats



Remarque :

Lors de la commande de pièces de rechange, veuillez indiquer les informations suivantes en plus du numéro de référence :

- modèle de l'appareil
- numéro de série
- date de fabrication

Vous trouverez toutes ces indications sur la plaque signalétique.

Rittal – The System.

Faster – better – worldwide.

- Enclosures
- Power Distribution
- Climate Control
- IT Infrastructure
- Software & Services

RITTAL GmbH & Co. KG
Postfach 1662 · D-35726 Herborn
Phone +49(0)2772 505-0 · Fax +49(0)2772 505-2319
E-mail: info@rittal.de · www.rittal.com

ENCLOSURES

POWER DISTRIBUTION

CLIMATE CONTROL

IT INFRASTRUCTURE

SOFTWARE & SERVICES



FRIEDHELM LOH GROUP