

Rittal – The System.

Faster – better – worldwide.



Schaltschrank-Kühlgerät
Cooling unit
Climatiseur
Koelaggregaat
Kylaggregat
Condizionatore per armadi
Refrigerador para armarios
エンクロージャー用
クーリングユニット

SK 3307xxx

SK 3310xxx

Montage-, Installations- und Bedienungsanleitung
Assembly and operating instructions
Notice d'emploi, d'installation et de montage
Montage- en bedieningshandleiding
Montage- och hanteringsanvisning
Istruzioni di montaggio e funzionamento
Instrucciones de montaje y funcionamiento
取扱説明書

ENCLOSURES

POWER DISTRIBUTION

CLIMATE CONTROL

IT INFRASTRUCTURE

SOFTWARE & SERVICES

FRIEDHELM LOH GROUP



Índice

1	Observaciones referentes a la documentación	4	5	Puesta en servicio	16
1.1	Documentos relacionados	4	6	Manejo	17
1.2	Marcaje CE	4	6.1	Regulación mediante controlador e-Comfort	17
1.3	Conservación de la documentación	4	6.1.1	Características	17
1.4	Símbolos utilizados	4	6.1.2	Mode Eco	17
2	Indicaciones de seguridad	4	6.1.3	Iniciar el modo de prueba	18
3	Descripción del aparato	5	6.1.4	Generalidades referentes a la programación	18
3.1	Funcionamiento	5	6.1.5	Parámetros ajustables	19
3.1.1	Principio del funcionamiento	5	6.1.6	Contenido programación	20
3.1.2	Regulación	5	6.1.7	Definir indicaciones del sistema para su valoración	21
3.1.3	Servicio Bus	5	6.1.8	Ajustar el indicativo maestro-esclavo	22
3.1.4	Dispositivos de seguridad	6	6.1.9	Valoración de las indicaciones del sistema	22
3.1.5	Formación del agua de condensación	6	6.1.10	Reajustar el controlador e-Comfort (Reset)	24
3.1.6	Esteras filtrantes	6	7	Inspección y mantenimiento	24
3.1.7	Interruptor de puerta	6	7.1	General	24
3.1.8	Interfaz adicional X3	6	7.1.1	Limpieza mediante aire comprimido	24
3.2	Utilización conforme a la normativa	7	8	Almacenamiento y reciclaje	26
3.3	Unidad de envase	7	9	Datos técnicos	26
4	Montaje y conexión	7	10	Índice de piezas de recambio	27
4.1	Selección del lugar de ubicación	7			
4.2	Observaciones sobre el montaje	7			
4.2.1	General	7			
4.2.2	Montaje de los componentes electrónicos en el armario	8			
4.3	Montaje del módulo de climatización en la puerta perfil	8			
4.3.1	Sucesión de montaje	8			
4.3.2	Montaje de la puerta perfil	9			
4.3.3	Montaje del módulo de climatización	9			
4.3.4	Montaje de la evacuación del agua de condensación, del display en la puerta perfil, de la puesta a tierra y el cable del display	10			
4.4	Observaciones sobre la instalación electrónica	11			
4.4.1	Datos de conexión	11			
4.4.2	Protección contra sobretensiones y carga de la red	11			
4.4.3	Aparatos trifásicos	12			
4.4.4	Interruptor de puerta	12			
4.4.5	Observaciones referentes a la norma Flick	12			
4.4.6	Compensación de potencial	12			
4.5	Realizar la instalación electrónica	12			
4.5.1	Conexión Bus (sólo en combinación con varios aparatos entre sí con controlador e-Comfort)	12			
4.5.2	Instalar la fuente de alimentación	14			
4.6	Finalizar el montaje	16			
4.6.1	Montar filtros	16			
4.6.2	Ajustar el control de las esteras filtrantes	16			

1 Observaciones referentes a la documentación

1 Observaciones referentes a la documentación

Estas instrucciones están dirigidas a operarios familiarizados con el montaje y la instalación del refrigerador y a técnicos familiarizados con el manejo del refrigerador.

1.1 Documentos relacionados

Para los tipos de aparatos descritos aquí existe un manual:

- Con el aparato se adjunta un CD-ROM con las instrucciones de montaje, instalación y mando como fichero PDF (Adobe Acrobat)

No nos hacemos responsables de los daños ocasionados por el incumplimiento de estas instrucciones. Si se diera el caso también tienen validez las instrucciones de los accesorios utilizados.

1.2 Marcaje CE

El documento de conformidad se encuentra adjunto al aparato.

1.3 Conservación de la documentación

Estas instrucciones así como todos los documentos adjuntos son parte del producto. Así pues deben ser entregados al técnico de la instalación. Este deberá hacerse cargo de su conservación y disponibilidad.

1.4 Símbolos utilizados

Tenga en cuenta las siguientes indicaciones de seguridad y manipulación en las instrucciones:

Símbolo para una orden de acción:

- El pictograma indica que debe realizar una acción.

Indicaciones de seguridad:



¡Peligro!
¡Peligro de sufrir daños corporales!



¡Atención!
Posible riesgo para el producto y el medio ambiente.



Nota:
Informaciones útiles y observaciones.

2 Indicaciones de seguridad

Tenga en cuenta las siguientes indicaciones generales de seguridad durante el montaje y manejo del aparato:

- El montaje, la instalación y el mantenimiento únicamente debe realizarlo personal técnico especializado.
- Atornille el armario al suelo para evitar que vuelque con el refrigerador instalado.
- La entrada y salida de aire del refrigerador en el interior y exterior del armario debe estar libre de obstáculos (ver también punto 4.2.2).
- La potencia de pérdida de los componentes instalados en el armario no debe superar la potencia útil de refrigeración específica del refrigerador.
- El transporte del armario con el refrigerador montado sólo debe realizarse utilizando un seguro de transporte adicional (por ej. una construcción de madera), como apoyo del refrigerador.
- Utilice exclusivamente recambios y accesorios originales.
- No realice modificaciones en el refrigerador que no se encuentren descritas en estas instrucciones u otras adjuntas al aparato.
- ¡Peligro de quemaduras! En refrigeradores con evaporación automática del agua de condensación la superficie del elemento calefactor se calienta durante el servicio y permanece caliente algún tiempo tras su desconexión.
- El conector de red del refrigerador sólo debe conectarse o desconectarse en modo libre de tensión. Debe preverse el fusible indicado en la placa de características.

3 Descripción del aparato

Según el tipo de aparato el aspecto del refrigerador puede diferir de las imágenes mostradas en este manual. Aunque el funcionamiento en principio siempre es igual.

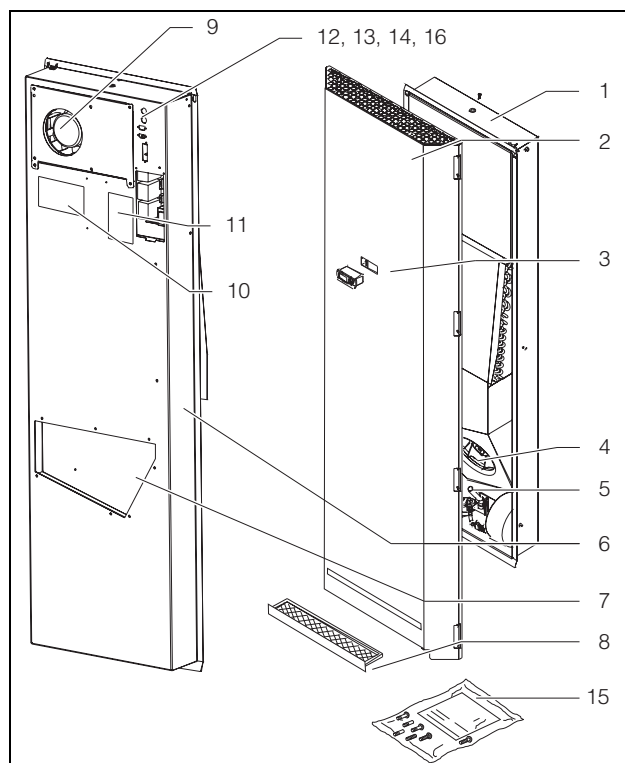


Imagen 1: Descripción del aparato

Leyenda

- 1 Módulo de climatización
- 2 Puerta perfil
- 3 Display (controlador)
- 4 Ventilador del condensador
- 5 Evaporador del agua de condensación
- 6 Mitad posterior de la caja
- 7 Abertura de salida de aire
- 8 Filtro (accesorio)
- 9 Ventilador del evaporador
- 10 Esquema eléctrico
- 11 Placa de características
- 12 X2 Conexión maestro-esclavo
- 13 X3 Interfaz en serie opcional
- 14 X1 Regleta de bornes de conexión
- 15 Bolsa de accesorios
- 16 Fusibles finos evaporador del agua de condensación

3.1 Funcionamiento

La puerta clima ha sido desarrollada para evacuar el calor de disipación o refrigerar el aire interior de los armarios, protegiendo de esta forma los elementos sensibles a las variaciones de temperatura. Esta debe montarse en sustitución de la puerta del armario.

3.1.1 Principio del funcionamiento

El refrigerador (instalación frigorífica de compresión) consta de cuatro componentes básicos (ver imagen 2): Evaporador (1), compresor del medio refrigerante (2), condensador (3), así como válvula de

regulación o de expansión (4), unidos entre si por medio de tuberías. Este circuito contiene un agente ligeramente hirviendo, el fluido frigorífico. El medio refrigerante R134a (CH_2FCF_3) está exento de cloro. Su capacidad de destrucción del ozono (CZP) es igual a 0 y por lo tanto protege el medio ambiente. Un filtro secador (5) integrado en el circuito del fluido frigorífico herméticamente cerrado, ofrece una protección eficaz contra la humedad, el ácido, partículas de suciedad y cuerpos extraños en el interior del circuito.

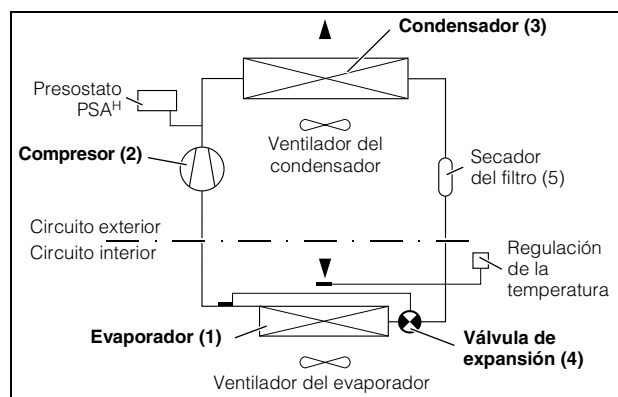


Imagen 2: Circuito de refrigeración

En el evaporador (1) el medio refrigerante líquido se transforma en gaseoso. La energía que se precisa para ello se obtiene del calor del aire del armario, produciendo así su enfriamiento. En el compresor (2) el medio refrigerante se comprime, de forma que en el condensador (3) se alcanza un nivel de temperatura superior al del aire ambiental. De esta forma el calor sobrante puede disiparse a través de la superficie del condensador al ambiente y el medio refrigerante se enfría y vuelve a licuarse. A través de una válvula de expansión termostática (4) se introduce de nuevo en el evaporador, donde vuelve a enfriarse, pudiendo volver a absorber la energía del aire del armario en el evaporador. El proceso empieza de nuevo.

3.1.2 Regulación

Las puertas clima de Rittal disponen de un controlador e-Confort, mediante el cual es posible ajustar las funciones del refrigerador (display indicador y funciones ampliadas, ver capítulo «6 Manejo», página 17).

3.1.3 Servicio Bus

A través de la interfaz de serie del aparato X2 es posible establecer una conexión BUS con el cable maestro-esclavo (conductor de tres hilos aislado, Ref. SK 3124.100) entre un máximo de 10 refrigeradores.

De esta forma dispondrá de las siguientes funciones:

- Control paralelo de todos los aparatos (conexión y desconexión simultánea de los refrigeradores interconectados)
- Indicación paralela del estado de la puerta (puerta abierta)
- Mensaje colectivo de averías

3 Descripción del aparato

ES

El intercambio de datos se realiza a través de la conexión maestro-esclavo. Durante la puesta en marcha deberá adjudicar a cada aparato una dirección, que incluya también la indicación «maestro» o «esclavo».

3.1.4 Dispositivos de seguridad

- El refrigerador posee en el circuito de refrigeración un presostato de alta presión según EN 12 263, ajustado a PS máx. (presión admisible) y que funciona por medio de un dispositivo de retorno al repertirse la caída de presión.
- La congelación del evaporador se evita a través del control de la temperatura. En caso de riesgo de congelación el compresor se desconecta y se vuelve a conectar de forma automática al aumentar la temperatura.
- El compresor del fluido frigorífico y los ventiladores están equipados con dispositivos de protección del devanado para la protección contra sobrecorriente y sobretensión.
- Para permitir la bajada de presión dentro del compresor e iniciar así un arranque seguro, tras una desconexión (por ej. tras alcanzar la temperatura ajustada mediante la función de interruptor de puerta o la conexión sin tensión) el aparato se pondrá en marcha con un retardo de 180 segundos.
- El aparato dispone de dos contactos integrados libres de potencial en la regleta de conexión (relé de indicación del sistema con contacto conmutado, borne 3 – 5), a través del cual puede consultar las indicaciones de sistema del refrigerador, por ej. a través de SPS.

3.1.5 Formación del agua de condensación

La elevada humedad del aire y las bajas temperaturas en el interior del armario pueden generar agua de condensación en el evaporador.

Las puertas clima disponen de una evaporación del agua de condensación automática, eléctrica. El elemento calefactor utilizado para ello se basa en la técnica PTC autoregulatoria. El agua de condensación que se genera en el evaporador se recoge en un recipiente del circuito interior del refrigerador. Cuando el nivel de agua sube, alcanza el elemento calefactor PTC y se evapora (principio del calentador continuo). El vapor del agua se expulsa de la puerta clima con el caudal de aire del ventilador exterior.

El elemento calefactor PTC se encuentra siempre conectado y no dispone de punto de conexión. Fusibles sensibles 4AT lo protegen contra cortocircuitos. Cuando el fusible se ha accionado el agua de condensación generada es evacuada a través del rebosadero de seguridad.

Para ello debe conectarse un tubo en los codos de salida de condensación (ver «4.3.4 Montaje de la evacuación del agua de condensación, del display en la puerta perfil, de la puesta a tierra y el cable del display», página 10).

3.1.6 Esteras filtrantes

Todo el condensador de los refrigeradores está provisto de un recubrimiento RiNano que repele la suciedad y de fácil limpieza. Por este motivo en muchas aplicaciones no será necesaria la utilización de esteritas filtrantes, especialmente en ambientes con polvo seco.

En caso de polvo de grano grande y seco, y pelusas en el aire ambiente recomendamos montar adicionalmente un filtro metálico (disponible como accesorio) en el refrigerador. Estos pueden limpiarse con los productos adecuados y volver a utilizarse.

Funcionamiento del control de la estera filtrante:

El grado de suciedad de la estera filtrante se determina a partir de una medición de la diferencia de temperatura en el circuito exterior del refrigerador. Al incrementarse la suciedad aumenta la diferencia de temperatura. El valor teórico de la diferencia de temperatura en el circuito exterior se adapta a los puntos de trabajo en los diagramas de potencia. Así no es preciso realizar un ajuste del valor teórico en caso de diferentes puntos de trabajo del aparato.

3.1.7 Interruptor de puerta

La puerta clima puede accionarse con un interruptor final de puerta conectado. El interruptor final de puerta no se encuentra incluido en la unidad de envase (accesorio, Ref. PS 4127.010).

Al utilizar un interruptor final de puerta y estando la puerta del armario abierta (contacto 1 y 2 cerrados) los ventiladores y el compresor en el refrigerador se paran tras haber transcurrido aprox. 15 segundos. De esta forma se reduce la formación de agua de condensación en el interior del armario con la puerta abierta. Para evitar daños en el aparato, se ha equipado con un dispositivo de retardo de conexión: La nueva puesta en marcha del ventilador del evaporador se produce aprox. 15 segundos tras el cierre de la puerta, el ventilador del condensador y del compresor al cabo de aprox. 3 minutos.

3.1.8 Interfaz adicional X3



Nota:

En caso de señales eléctricas del interfaz se trata de tensiones pequeñas (no de tensiones pequeñas de seguridad según EN 60 335).

Puede conectarse una tarjeta de interfaz adicional al conector Sub-D de 9 polos X3 para inclusión de los refrigeradores en sistemas de vigilancia (disponible como accesorio, tarjeta de interfaz Ref. SK 3124.200).

3.2 Utilización conforme a la normativa

Las puertas clima de Rittal han sido desarrollados y construidos según el estado de la técnica y la normativa vigente de seguridad. A pesar de ello pueden causar daños físicos en personas y daños materiales si no se utilizan de forma adecuada. La puerta clima se ha diseñado exclusivamente para la refrigeración de armarios de distribución. No se aceptan otras aplicaciones. El fabricante no se hace responsable de los daños causados por una aplicación, un montaje o una instalación inadecuadas. El usuario deberá asumir el riesgo.

Por utilización adecuada se entiende también el conocimiento de los documentos adjuntos, así como el cumplimiento de las condiciones de mantenimiento.

3.3 Unidad de envase

El aparato se suministra en una unidad de embalaje completamente montado.

Compruebe si la unidad de envase está completa:

Nº	Denominación
1	Módulo de climatización
1	Bolsa de accesorios:
1	– Instrucciones de montaje, instalación y mando en soporte CD-ROM
1	– Indicaciones de seguridad
1	– Certificado de conformidad
1	– Conector X1
1	– Cáncamo
2	– Tornillos, arandelas de contacto
1	Brida para tracción de cables

Tab. 1: Unidad de envase

4 Montaje y conexión

4.1 Selección del lugar de ubicación

Tenga en cuenta las siguientes indicaciones al seleccionar el lugar de ubicación del armario:

- El lugar de ubicación del armario y la colocación del refrigerador debe garantizar una buena ventilación. Según la colocación del aparato la distancia a la pared, en caso de varios aparatos colocados unos junto a los otros, debería ser de como mín. 200 mm.
- La puerta clima debe montarse y debe funcionar en posición vertical (variación máx.: 2°).
- El lugar de ubicación debe estar exento de suciedad y humedad excesiva.
- La temperatura ambiente no debe superar los 55°C.
- Debe poder realizarse la evacuación del agua de condensación (ver «4.3.4 Montaje de la evacuación del agua de condensación, del display en la puerta perfil, de la puesta a tierra y el cable del display», página 10).
- Los datos de conexión a la red deben coincidir con los indicados en la placa de características del aparato.

4.2 Observaciones sobre el montaje

4.2.1 General

- Compruebe que el embalaje no presente desperfectos. Manchas de aceite en un embalaje deteriorado indican pérdidas del fluido frigorífico, el aparato tiene fugas en el sistema. Todo desperfecto en el embalaje puede ser causa de un fallo de funcionamiento posterior.
- El armario debe ser estanco por los todos los lados (IP 54). De no ser así se produce agua de condensación.
- Para evitar un elevado grado de agua de condensación en el armario recomendamos el montaje de un interruptor final de puerta (por ej. PS 4127.010) que desconecta el refrigerador al abrir la puerta del armario (ver «3.1.7 Interruptor de puerta», página 6).

4 Montaje y conexión

4.2.2 Montaje de los componentes electrónicos en el armario



¡Atención!

¡Riesgo de formación de agua de condensación!

Al planificar la disposición de los componentes electrónicos en el armario, tenga en cuenta que el flujo de aire frío del refrigerador no se encuentre orientado hacia los componentes. Tampoco debe estar orientado directamente al caudal de salida de aire caliente de componentes activos, como por ej. de un convertidor. Esto puede provocar un cortocircuito de aire e impedir una climatización adecuada o incluso ser la causa de una parada del refrigerador generada por uno de los dispositivos internos de seguridad.

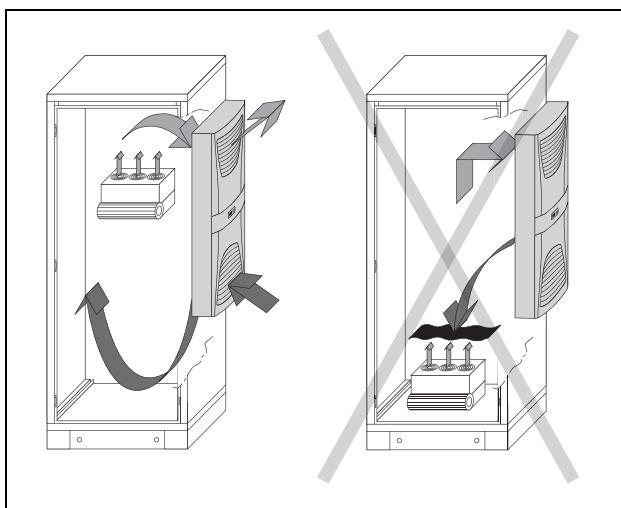


Imagen 3: No orientar nunca el caudal de aire frío hacia componentes activos



Nota:

Para el correcto funcionamiento de las puertas clima se precisa un zócalo de armario de mín. 100 mm de altura.

Procure garantizar una circulación del aire uniforme en el armario. Las entradas y salidas de aire no deben obstruirse bajo ningún concepto, ya que se produciría la disminución de la potencia de refrigeración del aparato. Calcule la distancia «x» (ver imagen 4) hacia los componentes electrónicos y otros dispositivos instalados en el armario, de forma que la circulación necesaria de aire no se vea obstruida.

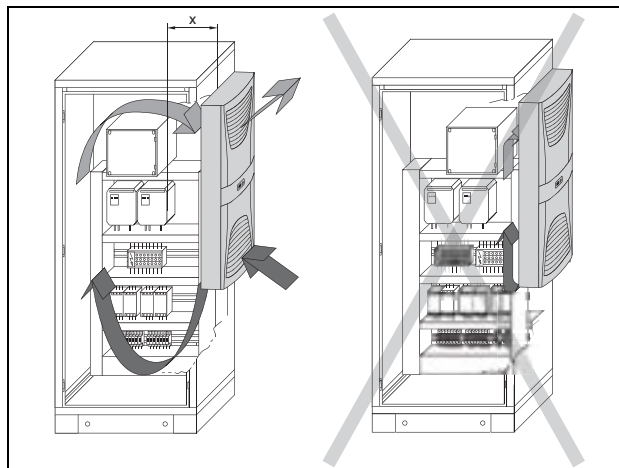


Imagen 4: Circulación del aire en el armario

4.3 Montaje del módulo de climatización en la puerta perfil

4.3.1 Sucesión de montaje

El módulo de climatización debe montarse siguiendo el siguiente orden:

1. Montaje de la puerta perfil (ver «4.3.2 Montaje de la puerta perfil», página 9)
2. Montaje del módulo de climatización (ver «4.3.3 Montaje del módulo de climatización», página 9)
3. Montaje de la evacuación del agua de condensación, del display en la puerta perfil, del cable de puesta a tierra y del display (ver «4.3.4 Montaje de la evacuación del agua de condensación, del display en la puerta perfil, de la puesta a tierra y el cable del display», página 10)

4.3.2 Montaje de la puerta perfil

Atornillar la puerta perfil con las cuatro bisagras premontadas al armario TS.



Imagen 5: Puerta perfil con bisagras



Nota:

Debe tenerse en cuenta, que las bisagras marcadas con una «S» se encuentran en la parte superior e inferior de la puerta perfil.



Imagen 6: Bisagra marcada con una «S»

4.3.3 Montaje del módulo de climatización



Nota:

El montaje de la puerta clima debe ser realizado siempre por dos personas.

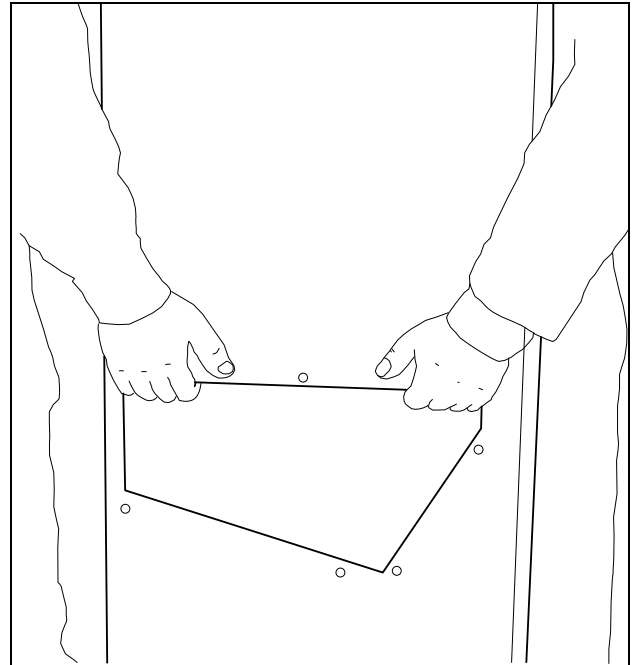


Imagen 7: Transporte de la puerta clima

- Introduzca el módulo clima en la guía inferior en el lado interior de la puerta perfil montada.



Imagen 8: Montaje del módulo clima en la puerta perfil

- Atornille el módulo mediante dos tornillos en el canto superior con la puerta perfil.

4 Montaje y conexión

ES

4.3.4 Montaje de la evacuación del agua de condensación, del display en la puerta perfil, de la puesta a tierra y el cable del display

Montaje de la evacuación del agua de condensación:

El tubo de salida del agua de condensación se ha montado de fábrica sobre el tubo rebosadero de la bandeja de recogida. El tubo debe extraerse de la puerta perfil colocándolo hacia abajo a través de la abertura del canal del aire situado en la parte inferior derecha del aparato.

La salida del agua de condensación

- debe disponerse con la caída adecuada (sin formación de sifón)
- no debe presentar dobleces
- no debe presentar reducción de sección a causa de una prolongación



Imagen 9: Extracción del aparato del tubo de salida del agua de condensación

Montaje del display en la puerta perfil:

- Introduzca el display desde el exterior en la abertura de la puerta perfil.

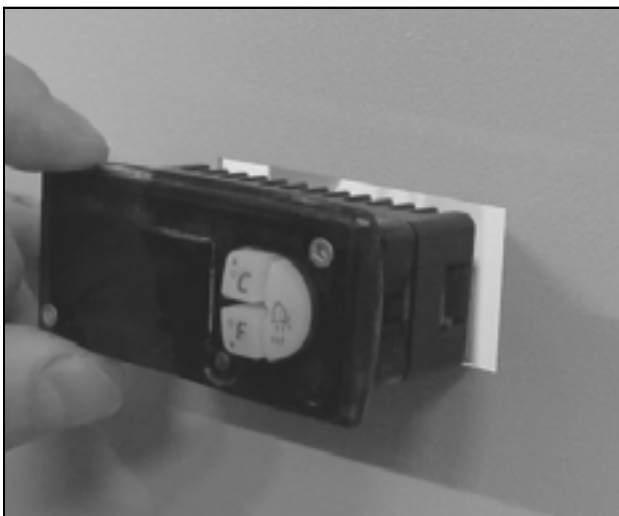


Imagen 10: Colocar el display en la abertura de la puerta perfil

- Fije el display mediante los dos tornillos a la puerta perfil y coloque la tapa.

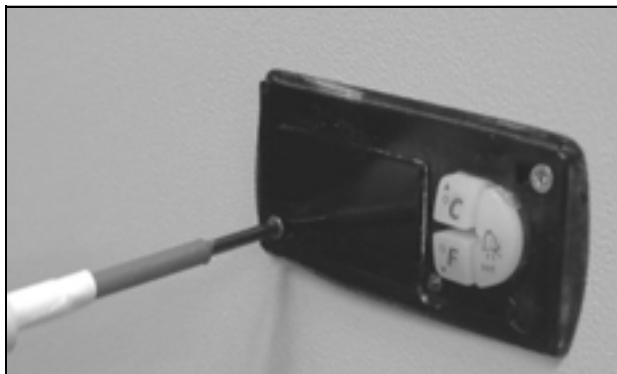


Imagen 11: Fijación del display



Imagen 12: Colocación de la tapa

Montaje de la puesta a tierra a la puerta perfil:

- Vuelva a fijar el cable de puesta a tierra en la parte interior de la puerta perfil.

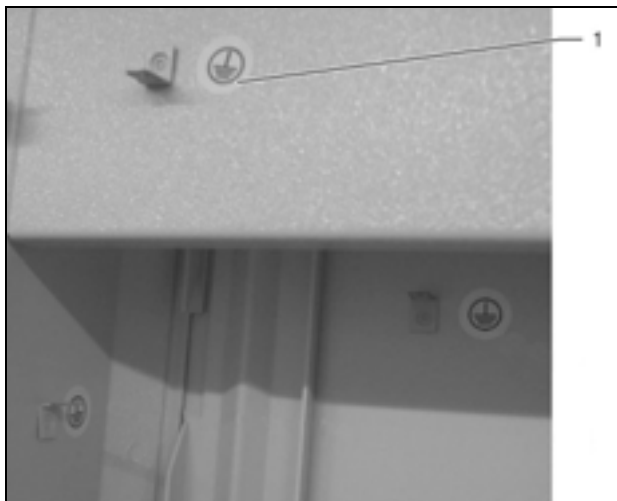


Imagen 13: Conexiones para el cable de puesta a tierra

Leyenda

- 1 Conexión del cable de puesta a tierra de la puerta perfil

Montaje del cable del display:

- Retire la tapa situada en la cara interior de la puerta perfil.



Imagen 14: Desmontaje de la tapa

- Introduzca el cable del controlador que se encuentra en el módulo de climatización en el display.



Imagen 15: Conexión del cable del display

- Vuelva a introducir la tapa sobre el display en la cara interior de la puerta perfil y fíjela.



Imagen 16: Introducir la boquilla para cables



Imagen 17: Colocación de la tapa

Instrucciones de montaje y funcionamiento para puerta clima de Rittal

4.4 Observaciones sobre la instalación electrónica

Durante la instalación electrónica tenga en cuenta todas las normativas nacionales y regionales vigentes, así como la normativa industrial. La conexión eléctrica debe realizarla personal técnico, que será responsable de cumplir las normativas.

4.4.1 Datos de conexión

- La tensión y frecuencia de conexión debe coincidir con los valores nominales indicados en la placa de características.
- El refrigerador debe conectarse a la red a través de un relé de ruptura que garantice una apertura de contacto de como mínimo 3 mm estando desconectado.
- No debe conectarse al aparato ninguna regulación de temperatura adicional.
- Para la protección contra cortocircuitos en el aparato y la línea deberá instalarse el prefusible indicado en la placa de características.
- La conexión a la red debe garantizar una compensación de potencial de baja tensión externa.

4.4.2 Protección contra sobretensiones y carga de la red

- El aparato no dispone de protección propia contra sobretensión. El propietario de la instalación deberá adoptar las medidas necesarias en la red de alimentación con protección activa contra rayos y sobretensión. La tensión de red no debe superar la tolerancia de $\pm 10\%$.
- Según IEC 61 000-3-11 el aparato sólo debe utilizarse en espacios que dispongan de una resistencia a la intensidad de régimen continuo de la red (conductor industrial) mayor de 100 A por fase y se alimente con una tensión de red de 400/230 V. Si es preciso debe consultarse con el organismo competente que la resistencia a la intensidad de régimen continuo en el punto de conexión con la red pública sea suficiente.
- Los ventiladores y compresores de los aparatos monofásicos y trifásicos disponen de seguridad intrínseca (protección térmica del devanado). Esto también es aplicable a los transformadores incluidos en los modelos SK 3307.710, SK 3310.710, así como a los aparatos con tensión especial equipados igualmente con un transformador.
- Para la protección contra cortocircuitos en el aparato y la línea deberá instalarse el prefusible de acción lenta indicado en la placa de características (automático con característica adecuada, p. ej. característica K o bien cortacircuito fusible en tipo estándar gG, guardamotor o interruptor para la protección del transformador o del equipo). Escoja el disyuntor/interruptor de protección del transformador según los datos de la placa de características: Ajústelo al valor mínimo indicado. De esta forma se alcanza la mejor protección contra cortocircuitos de la línea y el aparato.
Ejemplo: Campo de ajuste indicado 6,3 – 10 A; ajustar a 6,3 A.

4 Montaje y conexión

ES

4.4.3 Aparatos trifásicos

- La ejecución trifásica de los modelos SK 3307.740, SK 3310.740 debe conectarse a través de un disyuntor a una red tipo TN con punto neutro de puesta a tierra (corriente de ajuste según placa de características). Los aparatos de corriente trifásica con tensión especial deben protegerse con un interruptor de protección del transformador (categoría AC-3) según placa de características.
- En aparatos de corriente trifásica en 400/460 V se controla de forma adicional el campo giratorio o la falta de una fase. En caso de error del campo giratorio o falta de una fase el aparato no se pone en marcha.

4.4.4 Interruptor de puerta

- Cada interruptor de puerta sólo puede corresponder a un refrigerador.
- Un refrigerador puede accionar varios interruptores de puerta en conexión en paralelo.
- La sección mínima del cable de conexión es de 0,3 mm² con una long. de cable de 2 m. Se recomienda utilizar un cable apantallado.
- La resistencia de la línea hacia el interruptor final de puerta debe ser de como máx. de 50 Ω.
- El interruptor final de puerta debe conectarse exclusivamente libre de potencial, sin tensiones externas.
- Con la puerta abierta el contacto del interruptor final de puerta debe encontrarse cerrado.

La tensión reducida de seguridad para el interruptor de puerta se produce en la fuente de alimentación interna: Intensidad aprox. 30 mA c.c.

- Conecte el interruptor final de puerta a los bornes 1 y 2 del conector.

4.4.5 Observaciones referentes a la norma Flick

Los valores límite Flick de la norma EN 61 000-3-3 o -3-11 se cumplen cuando la impedancia de red es inferior a aprox. 1,5 Ω.

El responsable del aparato deberá en caso necesario medir su impedancia de conexión o realizar la consulta a su empresa proveedora. Si no existe la posibilidad de influir sobre la impedancia de red y se producen perturbaciones en los componentes instalados (por ej. BUS), deberá montarse por ej. un choque de alimentación o un limitador de la intensidad de conexión previamente al refrigerador para limitar la corriente de conexión de este.

4.4.6 Compensación de potencial

Cuando el aparato se debe integrar en la compensación de potencial disponible in situ por motivos de compatibilidad electromagnética, es posible conectar un conductor con una sección transversal nominal más grande en el módulo de climatización, en el punto de conexión de la compensación de potencial (puntos de fijación).

El fusible de la línea de conexión a red no se considera según normativa un conductor de compensación de potencial.

4.5 Realizar la instalación electrónica

El conector hembra entregado en la bolsa de accesorios debe proveerse con un cable de conexión.

La brida a presión debe utilizarse como tracción para el cable de conexión (la perforación se encuentra junto a la regleta).



Imagen 18: Montar la brida a presión para la tracción en la mitad frontal de la caja del módulo de climatización

4.5.1 Conexión Bus (sólo en combinación con varios aparatos entre sí con controlador e-Comfort)

A través de la interfaz serie X2 puede conectar hasta 10 refrigeradores entre sí con el cable bus (Ref. SK 3124.100)



Nota:

En caso de señales eléctricas del interfaz X2 se trata de tensiones pequeñas (no de tensiones pequeñas de seguridad según EN 60 335-1).

Observe las siguientes indicaciones al realizar el cableado:

- Desconectar los aparatos a interconectar.
- Observar que el aislamiento eléctrico sea suficiente.
- No montar el cable junto a líneas de red.
- Conectar los aparatos de la forma más directa.

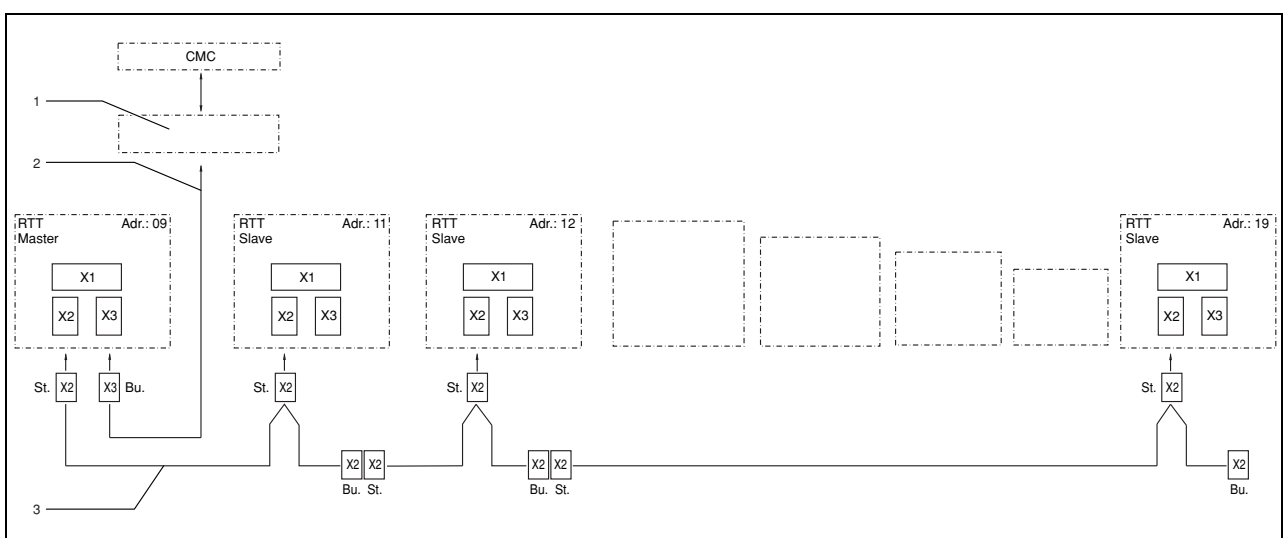


Imagen 19: Ejemplo de conexión: Funcionamiento maestro-esclavo

Leyenda

- | | | | |
|-----|--|------|---|
| 1 | Tarjeta interfaz serie (Ref. SK 3124.200) | X2 | Conexión maestro-esclavo Sub-D, 9 polos |
| 2 | Cable de interfaz serie | X3 | Interfaz serie Sub-D, 9 polos |
| 3 | Cable bus maestro-esclavo (Ref. SK 3124.100) | St. | Conector Sub-D, 9 polos |
| RTT | Refrigeradores TopTherm Rittal | Bu. | Casquillo Sub-D, 9 polos |
| X1 | Conexión a red/Interruptor de puerta/Alarmas | Adr. | Dirección |

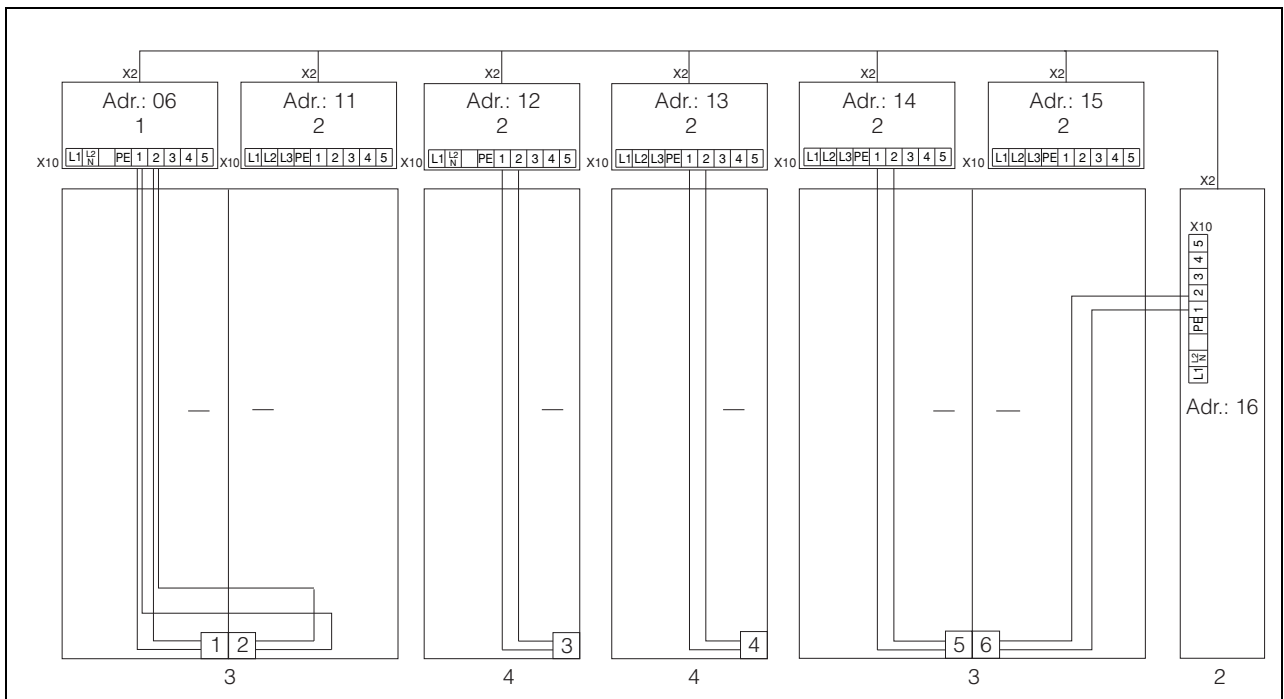


Imagen 20: Ejemplo de conexión: Interruptor final de puerta y funcionamiento maestro-esclavo

Leyenda

- | | |
|---|--|
| 1 | Refrigerador maestro |
| 2 | Refrigerador esclavo |
| 3 | Armario de distribución de 2 puertas con dos interruptores de puerta |
| 4 | Armario de distribución con interruptor final de puerta |

4 Montaje y conexión

ES

4.5.2 Instalar la fuente de alimentación

- Complete la instalación electrónica según el esquema de conexiones electrónicos que se encuentra en el dorsal del refrigerador (ver imagen 1 en página 5, nº 10).
- Si desea analizar las notificaciones de sistema de los refrigeradores a través de los relés de indicación del sistema, conecte adicionalmente una línea de baja tensión a los bornes de conexión 3 – 5.

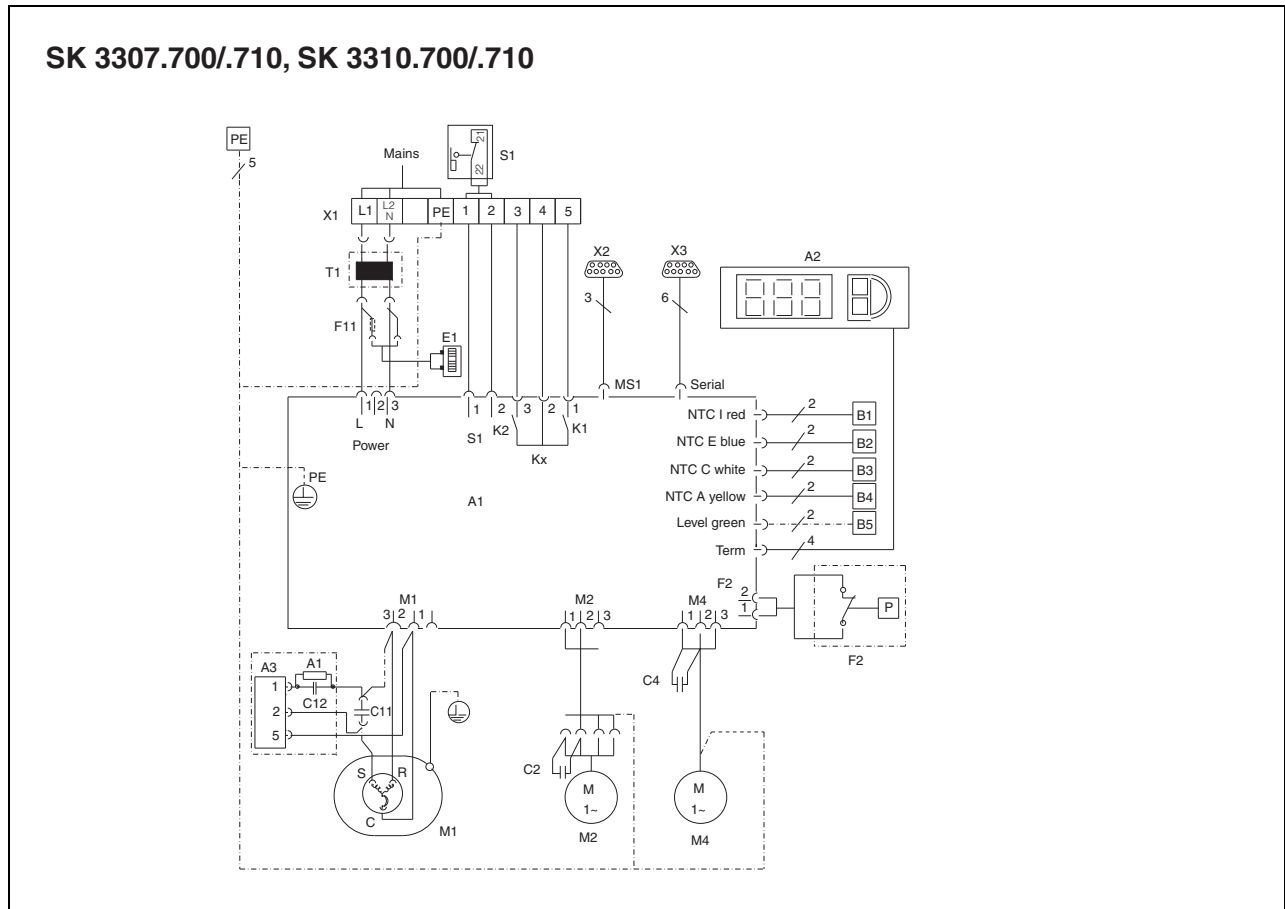


Imagen 21: Esquema de conexiones electrónicas nº 1

SK 3307.740, SK 3310.740

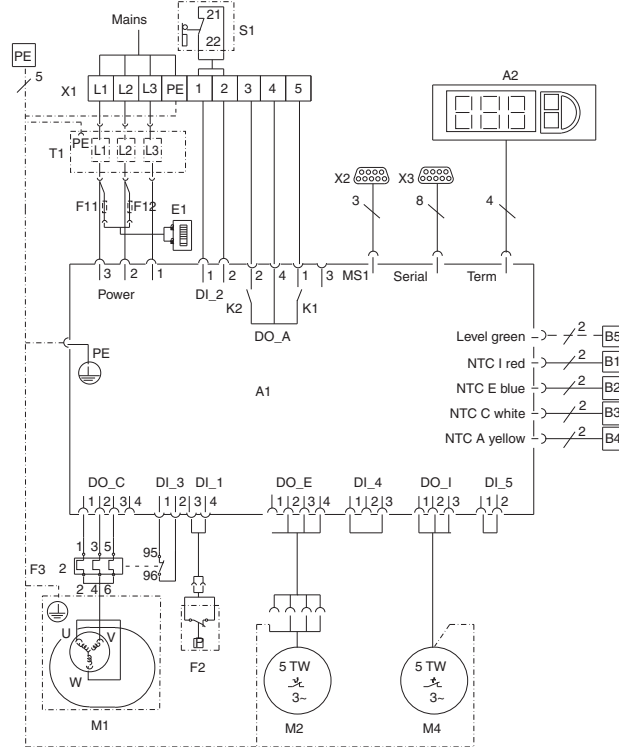


Imagen 22: Esquema de conexiones electrónicas n° 2

Leyenda

- A1 Platina de potencia
- A2 Controlador e-Confort
- A3 Relé de arranque y fusible R-C
- B1 Sonda térmica temp. interior
- B2 Sonda térmica protección contra congelación
- B3 Sonda térmica condensador
- B4 Sonda térmica ambiente
- B5 Sensor de condensación (opcional)
- C1.2 Condensador de arranque
- C1.1,
- C2 - C4 Condensadores electrolíticos de servicio
- E1 Evaporador del agua de condensación
- F2 Presostato PSA^H
(en 33xx.1x0 sin presostato sino puente)
- F3 Contacto protección contra sobretensión
- F11/F12 Fusibles finos, evaporación del agua de condensación
- K1 Relé de fallo colectivo 1
- K2 Relé de fallo colectivo 2
- M1 Compresor
- M2 Ventilador del condensador
- M4 Ventilador del evaporador
- S1 Interruptor final de puerta
(sin interruptor de puerta: borne 1, 2 abierto)
- T1 Transformador (opcional)
- X1 Regleta de bornes de conexión principal
- X2 Conexión maestro-esclavo
- X3 Interfaz opcional



Nota:

Datos técnicos véase placa de características.

c.a. cos f = 1	c.c. L/R = 20 ms
I máx. = 2 A U máx. = 250 V	I mín. = 100 mA U máx. = 200 V U mín. = 18 V I máx. = 2 A

Tab. 2: Datos de contacto

5 Puesta en servicio

4.6 Finalizar el montaje

4.6.1 Montar filtros

Todo el condensador de los refrigeradores está provisto de un recubrimiento RiNano que repele la suciedad y de fácil limpieza. Por este motivo en muchas aplicaciones no será necesaria la utilización de esteras filtrantes, especialmente en ambientes con polvo seco.

En caso de polvo de grano grande y seco, y pelusas en el aire ambiente recomendamos montar un filtro en el refrigerador. Para ambientes con condensación de aceite recomendamos los filtros metálicos (accesorio SK 3284.210). En la aplicación en empresas textiles con elevada generación de pelusas deben utilizarse cedazos (disponibles opcionalmente).

- Introduzca el filtro metálico en la parte inferior de la puerta perfil.
- Para su desmontaje introducir la mano a través de la abertura desde abajo y deslizar el filtro hacia delante.

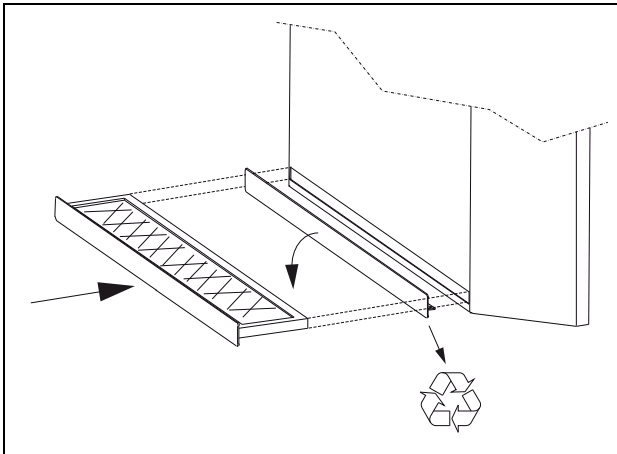


Imagen 23: Montaje de la estera filtrante

4.6.2 Ajustar el control de las esteras filtrantes

Funcionamiento del control de la estera filtrante:
El grado de suciedad de la estera filtrante se determina automáticamente a partir de una medición de la diferencia de temperatura en el circuito exterior del refrigerador (ver «6.1.6 Contenido programación», página 20). Al incrementarse la suciedad aumenta la diferencia de temperatura. El valor teórico de la diferencia de temperatura en el circuito exterior se adapta a los puntos de trabajo en los diagramas de potencia. Así no es preciso realizar un ajuste del valor teórico en caso de diferentes puntos de trabajo del aparato.

5 Puesta en servicio



¡Atención! ¡Riesgo de daños!

El aceite en el compresor debe acumularse para garantizar lubricación y refrigeración.

Transcurridos 30 minutos desde el montaje del aparato puede procederse a la conexión eléctrica.

- Tras finalizar los trabajos de montaje e instalación conecte la corriente al refrigerador.

El refrigerador se pone en marcha:

- Primero se indica durante aprox. 2 segundos la versión de software del controlador, luego «ECO» para el modo Eco activado. A continuación se indica la temperatura interna del armario de distribución, en la indicación de 7 segmentos.

Ahora podrá realizar sus ajustes individualizados en el aparato, por ej. ajuste de la temperatura deseada o introducción de la identificación de la red etc. (ver capítulo «6 Manejo»).

6 Manejo

Con el display (controlador) de la parte frontal del aparato (imagen 1, n° 3, página 5) puede controlar el refrigerador.

6.1 Regulación mediante controlador e-Confort

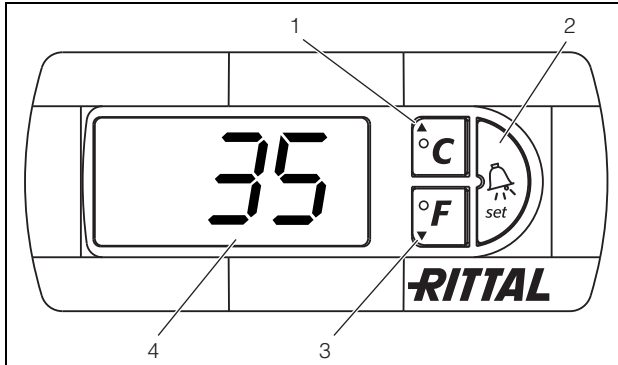


Imagen 24: Controlador e-Confort

Leyenda

- 1 Tecla de programación, es al mismo tiempo indicación de la unidad de temperatura (grado celsius) ajustada
- 2 Tecla set
- 3 Tecla de programación, es al mismo tiempo indicación de la unidad de temperatura (grado fahrenheit) ajustada
- 4 Indicación de 7 segmentos

6.1.1 Características

- Posibilidad de cuatro variantes de tensión:
 - 115 V, con transformador monofásico
 - 230 V
 - 400 V, bifásico
 - 400/460 V, trifásico
- Retardo en el arranque integrado y función de interruptor de puerta
- Función de protección contra congelación
- Control de todos los motores (compresor, ventilador del condensador, ventilador del evaporador)
- Control de fases en aparatos trifásicos
- Función maestro-esclavo con hasta 10 aparatos. Un aparato funciona como aparato maestro. Al alcanzar la temperatura teórica en uno de los aparatos esclavo conectados o en la función de interruptor de puerta, el aparato esclavo informa al aparato maestro, el cual desconecta o conecta todos los otros refrigeradores.
- Histéresis de contacto: ajustable a 2 – 10 K, preajustado a 5 K.
- Visualización de la temperatura interior actual del armario, así como todas las indicaciones de fallo en la indicación de 7 segmentos.
- Con una tarjeta de interfaz (Ref. SK 3124.200) puede realizarse la conexión en un sistema de vigilancia, por ej. el Computer Multi Control CMC de Rittal.

El refrigerador trabaja de forma automática, es decir, después de la conexión de la fuente de alimentación el ventilador del evaporador (ver imagen 2, página 5) funciona y hace circular el aire interior del armario.

El controlador e-Confort regula el compresor y el ventilador del condensador.

El controlador e-Confort dispone de una indicación de 7 segmentos (imagen 24, n° 4). En esta se muestra, tras la conexión de la fuente de alimentación, durante aprox. 2 segundos la versión actual del software, así como el modo Eco activado. A continuación se indica la opción previamente ajustada (p. ej. t10) o bien la temperatura.

En servicio normal la indicación muestra tanto la temperatura (en grados celsius o fahrenheit, seleccionable), así como las indicaciones de fallo.

La temperatura interior actual del armario se indica de forma permanente. Al producirse una indicación de fallo esta se muestra de forma alternada con la indicación de temperatura.

La programación del aparato se realiza a través de las teclas 1 – 3 (imagen 24). Los parámetros también aparecen en la indicación.

6.1.2 Modo Eco

Todos los refrigeradores TopTherm de Rittal con controlador e-Confort a partir del firmware 3.2 cuentan con el modo Eco de ahorro de energía que está activado en el estado de suministro.

El modo Eco sirve para el ahorro de energía del refrigerador con ninguna o baja carga térmica en el armario de distribución (p. ej. modo de espera, sin producción o fin de semana). En esto se apaga el ventilador del evaporador en el circuito interior según la demanda, cuando la temperatura interna actual del armario de distribución queda 10 K debajo de la temperatura nominal ajustada.

Para registrar la temperatura interna actual también durante este proceso, el ventilador arranca cíclicamente cada 10 minutos durante 30 segundos (véase la imagen 25). Cuando la temperatura interna quede nuevamente en el rango de 5 K debajo del valor nominal ajustado, el ventilador se conmuta nuevamente el modo de funcionamiento permanente.

En caso deseado es posible desactivar el modo Eco mediante el panel de mando. Para ello se conmuta el parámetro de 1 a 0 en el nivel de programación (véase la tabla 3, página 19). A continuación, el ventilador trabaja en forma permanente.

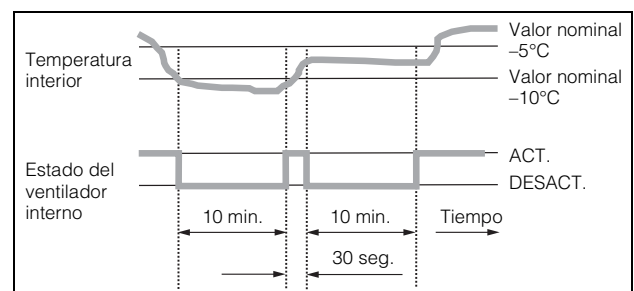


Imagen 25: Diagrama modo Eco

6.1.3 Iniciar el modo de prueba

El controlador e-Confort está equipado con una función de prueba, en la cual el refrigerador realiza la refrigeración independientemente de la temperatura teórica o de la función del interruptor de puerta.

- Presione simultáneamente las teclas 1 y 2 (imagen 24) durante 5 segundos mín.

El refrigerador se pone en marcha:

Aprox. tras 5 minutos el modo de prueba habrá finalizado. El aparato se desconecta y vuelve al funcionamiento normal.

6.1.4 Generalidades referentes a la programación

Con las teclas 1, 2 y 3 (imagen 24) puede modificar 24 parámetros dentro de los niveles preestablecidos (valor mín., valor máx.).

Las tablas 3 y 4 muestran los parámetros que puede modificar. La imagen 26 en la página 20 muestra las teclas que debe pulsar para ello.



Indicaciones de la histéresis de conexión:

Con una histéresis inferior y consecuentemente ciclos de conexión cortos existe el peligro, que la refrigeración sea insuficiente o que sólo se refrigeren algunas zonas del armario de forma parcial. En caso de estar sobredimensionados el refrigerador y los tiempos de ejecución del compresor en < 1 minuto, se aumenta automáticamente la histéresis de conmutación para proteger así el refrigerador.

Observación referente a la temperatura teórica:

En el regulador e-Confort la temperatura teórica está ajustada de fábrica en los +35°C.

Por motivos de ahorro energético no debería ajustar la temperatura teórica más baja de lo realmente necesario.

Observación referente a la potencia de refrigeración:

En www.rittal.com encontrará diagramas interactivos para determinar la potencia de refrigeración.

En principio, la programación es igual para todos los parámetros ajustables.

Para iniciar el modo de programación:

- Presione la tecla 2 («Set») durante aprox. 5 segundos.

El regulador accederá al modo de programación.

Si en el modo de programación no presiona ninguna tecla durante aprox. 30 segundos, la indicación parpadeará y luego el regulador accederá de nuevo al modo normal de indicación. La indicación «Esc» señala que las modificaciones realizadas no se han almacenado.

- Presione las teclas de programación ▲ (°C) o ▼ (°F) para modificar los parámetros ajustables (ver tablas 4 y 5).

- Presione la tecla 2 («Set») para seleccionar el parámetro mostrado para su modificación.

Se muestra el valor actual de este parámetro.

- Presione una de las teclas de programación ▲ (°C) o ▼ (°F).

Se mostrará la indicación «Cod». Para poder modificar un valor deberá introducir el código de autorización «22».

- Mantenga presionada la tecla de programación ▲ (°C) hasta que aparezca «22».
- Presione la tecla 2 («Set») para confirmar el código.

Ahora podrá modificar el parámetro dentro de los valores límite preestablecidos.

- Presione una de las teclas de programación ▲ (°C) o ▼ (°F) hasta que aparezca el valor deseado.
- Presione la tecla 2 («Set») para confirmar el cambio.

Siguiendo este procedimiento puede modificar otros parámetros. Para ello no es preciso volver a introducir el código «22».

- Para abandonar el modo de programación vuelva a presionar durante aprox. 5 segundos la tecla 2 («Set»).

En el display aparece «Acc» para mostrar que se han almacenado los cambios. A continuación la indicación vuelve al servicio normal (temperatura interior del armario).

También puede programar el controlador e-Confort mediante un software de diagnóstico (Ref. SK 3159.100), el cual incluye también en la unidad de envase un cable de conexión hacia el PC. Como interfaz se utiliza el conector del cable de conexión de la parte posterior del display del controlador e-Confort.

6.1.5 Parámetros ajustables

Ver también imagen 26 en la página 20.

Nivel de programación	Indicación display	Parámetro	Valor mín.	Valor máx.	Ajuste de fábrica	Descripción
1	St	Valor teórico temperatura interior del armario T_i	20	55	35	El valor teórico de temperatura interior del armario está ajustado de fábrica en 35°C y puede modificarse en un campo de 20 – 55°C.
2	Fi	Control de la estera filtrante	10	60	99 (= Apagado)	Para activar el control de las esteras filtrantes debe ajustarse la indicación a mínimo 10 K por encima del valor diferencial de temperatura indicado en el modo de programación «Fi»; el control de esteras se suministra desconectado de fábrica.
3	Ad	Indicativo maestro-esclavo	0	19	0	Ver «6.1.8 Ajustar el indicativo maestro-esclavo», página 22.
4	CF	Conmutación °C/°F	0	1	0	La indicación de temperatura puede cambiarse de °C (0) a °F (1). La unidad actual de la temperatura se indica en el LED correspondiente.
5	H1	Ajuste histéresis	2	10	5	El refrigerador se ha ajustado de fábrica a una histéresis de 5 K. Para modificar este parámetro rogamos se ponga primero en contacto con nosotros. Consúltenos.
6	H2	Valor diferencial de la indicación de fallo A2	3	15	5	Si la temperatura interior del armario aumenta más de 5 K por encima del valor ajustado, aparece la indicación de fallo A2 (temperatura interior elevada) en la pantalla de indicación. En caso necesario puede modificar el valor diferencial en un área de 3 – 15 K.
26	ECO	Modo de servicio Eco	0	1	1	Modo ECO desact.: 0 / Modo Eco act.: 1

Tab. 3: Parámetros ajustables

6 Manejo

6.1.6 Contenido programación

ES

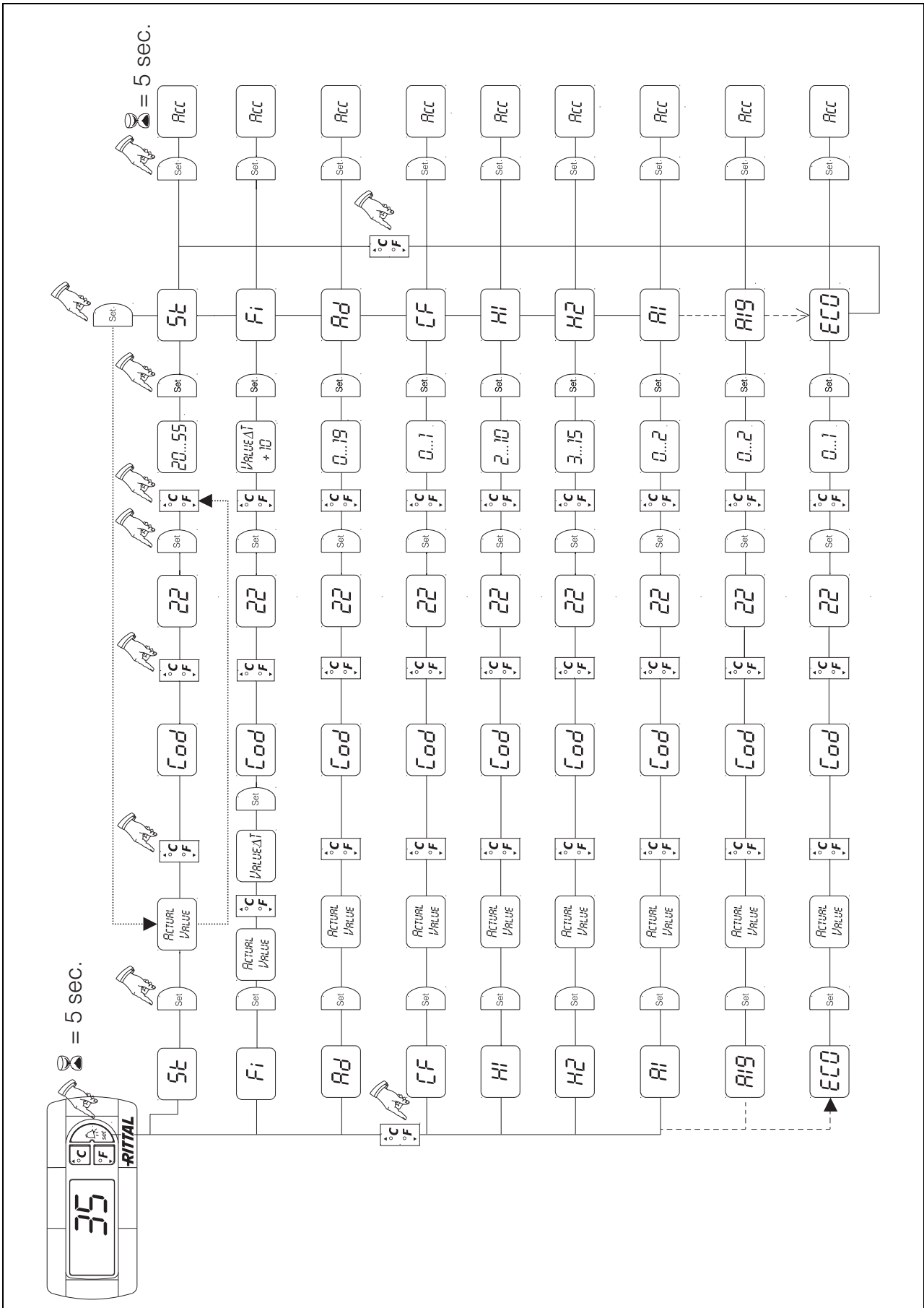


Imagen 26: Contenido programación

6.1.7 Definir indicaciones del sistema para su valoración

Las indicaciones de sistema se representan en el display del controlador e-Confort mediante las indicaciones A1 a A20, así como E0.

En la sección «6.1.9 Valoración de las indicaciones del sistema», página 22 encontrará una descripción ampliada de las indicaciones de sistema. Ver también imagen 26 en la página 20.

Nivel de programación	Indicación display	Valor mín.	Valor máx.	Ajuste de fábrica	Tipo o ubicación del fallo
7	A1	0	2	0	Puerta del armario abierta
8	A2	0	2	0	Temperatura interior del armario demasiado alta
9	A3	0	2	0	Control de esteras filtrantes
10	A4	0	2	0	Temperatura ambiente demasiado elevada o demasiado baja
11	A5	0	2	0	Riesgo de congelación
12	A6	0	2	1	Presostato PSA ^H
13	A7	0	2	2	Evaporador
14	A8	0	2	1	Aviso de agua de condensación
15	A9	0	2	1	Ventilador del condensador bloqueado o defectuoso
16	A10	0	2	1	Ventilador del evaporador bloqueado o defectuoso
17	A11	0	2	2	Compresor
18	A12	0	2	1	Condensador
19	A13	0	2	1	Sensor térmico temperatura ambiente
20	A14	0	2	1	Sensor térmico congelación
21	A15	0	2	1	Sensor térmico condensación
22	A16	0	2	1	Sonda térmica de la temp. en el interior del armario
23	A17	0	2	1	Control de fases y campo giratorio
24	A18	0	2	0	EPROM
25	A19	0	2	0	LAN/Maestro-esclavo

Tab. 4: Indicaciones de sistema valorables a través de relés

Puede valorar las indicaciones del sistema A1 – A19 adicionalmente a través de dos relés de indicación del sistema libres de potencial. Para ello puede adjudicar cada indicación del sistema a uno de los dos relés de indicación.

Relé de sistema con contacto de reposo: ver esquemas de conexión en «4.5.2 Instalar la fuente de alimentación», página 14:

- Borne 3: NO (normalmente abierto) K2
- Borne 4: C (conexión de la tensión de alimentación relé de indicación de avería)
- Borne 5: NO (normalmente abierto) K1

La definición NO hace referencia a un estado sin tensión. Cuando el refrigerador recibe tensión el relé de indicación del sistema se excita.

A causa de ello los contactos relé cambian su estado (contactos 3 – 4 cerrados; contactos 4 – 5 cerrados). Este es el estado de servicio normal del refrigerador. Tan pronto como aparece una indicación del sistema o la alimentación de tensión se interrumpe el relé se desexcita.

Programar indicaciones del sistema con valor

- 0: La indicación de sistema no se envía al relé de indicación, sino que sólo se muestra en el display
- 1: La indicación es valorada por el relé 1
- 2: La indicación es valorada por el relé 2

6 Manejo

ES

6.1.8 Ajustar el indicativo maestro-esclavo

Para interconectar varios refrigeradores (máx. 10) debe denominar uno de los refrigeradores «maestro» y el resto «esclavo». Para ello deberá dar a cada refrigerador una denominación determinada (dirección), a partir de la cual es posible identificar el refrigerador en la red.

Al alcanzar la temperatura teórica en uno de los aparatos esclavo conectados o en la función de interruptor de puerta, el aparato esclavo informa al aparato maestro, el cual desconecta todos los otros refrigeradores.



Observaciones:

- Sólo un aparato debe definirse como maestro y el código de identificación debe concordar con el número de aparatos esclavos conectados.
- Los aparatos esclavos deben disponer de identificaciones diferentes.
- Los identificadores deben ser en orden ascendente y sin omitir posiciones.

En el **refrigerador maestro** (00 = ajuste de fábrica) ajuste los aparatos esclavo que se encuentran conectados a la red:

- 01: Maestro con 1 esclavo
- 02: Maestro con 2 esclavos
- 03: Maestro con 3 esclavos
- 04: Maestro con 4 esclavos
- 05: Maestro con 5 esclavos
- 06: Maestro con 6 esclavos
- 07: Maestro con 7 esclavos
- 08: Maestro con 8 esclavos
- 09: Maestro con 9 esclavos

En el **refrigerador esclavo** (00 = ajuste de fábrica) ajuste la dirección propia de éste:

- 11: Esclavo nº 1
- 12: Esclavo nº 2
- 13: Esclavo nº 3
- 14: Esclavo nº 4
- 15: Esclavo nº 5
- 16: Esclavo nº 6
- 17: Esclavo nº 7
- 18: Esclavo nº 8
- 19: Esclavo nº 9

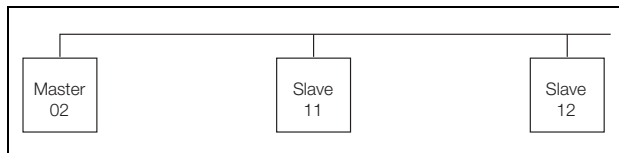


Imagen 27: Cableado maestro-esclavo (ejemplo)

Otros ejemplos de conexión ver «4.5.1 Conexión Bus (sólo en combinación con varios aparatos entre sí con controlador e-Confort)», página 12.

Ajuste de la identificación ver «6.1.5 Parámetros ajustables», página 19 o «6.1.6 Contenido programación», página 20, parámetro «Ad».

6.1.9 Valoración de las indicaciones del sistema

Las indicaciones de sistema se muestran en el controlador e-Confort mediante un número en el display. Tras la aparición de las indicaciones A03, A06 y A07 y tras eliminar la causa deberá reiniciar el controlador e-Confort (ver «6.1.10 Reajustar el controlador e-Confort (Reset)», página 24).

Indicación display	Indicación del sistema	Posible causa	Medidas para eliminar fallos
A01	Puerta del armario abierta	Puerta abierta o interruptor de puerta posicionado incorrectamente	Cerrar la puerta, posicionar el interruptor de puerta correctamente, comprobar conexión
A02	Temperatura interior del armario demasiado alta	Potencia de refrigeración escasa/ Aparato demasiado pequeño Fallos en sucesión de las indicaciones A03 a A17.	Comprobar la potencia de refrigeración
A03	Control de esteras filtrantes	Estera filtrante sucia	Limpiar o sustituir; reiniciar el controlador e-Confort (Reset)
A04	Temperatura ambiente demasiado elevada o demasiado baja	Temperatura ambiente fuera del campo de servicio admisible (+10°C a +60°C)	Elevar o disminuir la temperatura ambiente (por ej. calentar o ventilar la sala)
A05	Riesgo de congelación	Indicación de fábrica en caso de riesgo de congelación. Ventilador evaporador mecánicamente bloqueado, defectuoso o salida de aire frío obstruida.	Aumentar el valor teórico de la temperatura interior del armario ajustado. Controlar el ventilador del evaporador, en caso necesario desbloquear o sustituir.
A06	Presostato PSAH	Temperatura ambiente elevada	Bajar la temperatura ambiental; reiniciar el controlador e-Confort (Reset)
		Condensador sucio	Limpiar el condensador; reiniciar el controlador e-Confort (Reset)
		Estera filtrante sucia	Limpiar o sustituir; reiniciar el controlador e-Confort (Reset)
		Ventilador del condensador defectuoso	Sustituir; reiniciar el controlador e-Confort (Reset)
		Válvula de expansión defectuosa	Reparar por personal técnico; reiniciar el controlador e-Confort (Reset)
		Presostato PSA ^H defectuoso	Sustitución realizada por personal técnico; reiniciar el controlador e-Confort (Reset)
A07	Evaporador	Falta de fluido refrigerante; sensor delante o detrás del condensador defectuoso.	Reparar por personal técnico; reiniciar el controlador e-Confort (Reset)
A08	Aviso de agua de condensación	Salida del agua de condensación con doblez u obstruida	Comprobar la eliminación del agua de condensación; eliminar posibles dobleces del tubo
		Sólo en aparatos con evaporación del agua de condensación opcional	Comprobar la unidad de evaporación, en caso necesario sustituir
A09	Ventilador del condensador	Bloqueado o defectuoso	Eliminar el bloqueo; si es necesario sustituir
A10	Ventilador del evaporador	Bloqueado o defectuoso	Eliminar el bloqueo; si es necesario sustituir
A11	Compresor	Compresor sobrecargado (protección interna del devanado)	Sin modificaciones; aparato vuelve a arrancar por si solo.
		Defectuoso (comprobar medición de la resistencia del devanado)	Sustitución por personal técnico
A12	Sensor térmico condensador	Rotura o cortocircuito	Sustituir
A13	Sensor térmico temperatura ambiente	Rotura o cortocircuito	Sustituir
A14	Sensor térmico congelación	Rotura o cortocircuito	Sustituir
A15	Sensor térmico condensación	Rotura o cortocircuito	Sustituir
A16	Sonda térmica de la temp. en el interior del armario	Rotura o cortocircuito	Sustituir
A17	Control de fases	Sólo en aparatos trifásicos: Campo giratorio erróneo/Falta fase	Sustituir dos fases
A18	Fallo EPROM	Nueva pletina obstruida	Se precisa actualización del software (sólo tras montaje de la pletina con nuevo software): acceder con el código 22 en el nivel de programación; pulsar la tecla 1 y confirmar con «Set», hasta visualizar «Acc». Ahora desconectar de la red y volver a conectar.
A19	LAN/Maestro-esclavo	Maestro y esclavo no relacionados	Comprobar ajuste y cable
A20	Caida de tensión	No se indica	Incidente se almacena en archivo log
E0	Indicación de display	Problema de conexión entre el display y la pletina del regulador	Reset: Desconectar la fuente de alimentación y volver a conectar al cabo de 2 segundos aprox.
		Cable defectuoso; conector suelto	Sustituir pletinas
OL	Overload	Parámetros ambientales o potencia de pérdida fuera del límite de servicio del aparato	
b07	Fuga en el circuito de refrigeración	Sensores B3 y B4 invertidos	Reemplazar los sensores afectados
rSt	Reset	Realizar un reset manual del aparato, ver «6.1.10 Reajustar el controlador e-Confort (Reset)», página 24.	

Tab. 5: Solución de fallos en el controlador e-Confort

7 Inspección y mantenimiento

ES

6.1.10 Reajustar el controlador e-Confort (Reset)

Tras la aparición de los fallos A03, A06 y A07 deberá reiniciar el controlador e-Confort (realizar reset).

- Presione las teclas 1 (▲) y 3 (▼) simultáneamente durante 5 segundos.

Las indicaciones del sistema desaparecen y se vuelve a indicar la temperatura.

7 Inspección y mantenimiento



¡Peligro de descargas eléctricas!
El aparato se encuentra bajo tensión.
Desconecte antes de abrir la fuente de alimentación y protéjala contra una nueva puesta en marcha involuntaria.

7.1 General

El circuito de refrigeración no requiere mantenimiento y es un sistema herméticamente cerrado. Viene provisto de fábrica con la cantidad necesaria de fluido frigorífico, habiéndose comprobado su estanqueidad y efectuado una prueba de funcionamiento. Los ventiladores incorporados exentos de mantenimiento llevan cojinetes de bolas, están protegidos contra la humedad y el polvo, y provistos de un dispositivo de vigilancia de la temperatura. La vida útil es como mínimo de 30.000 horas de servicio. Por tanto, el refrigerador no requiere apenas mantenimiento. Únicamente los componentes del circuito de aire exterior pueden limpiarse de vez en cuando, según la suciedad acumulada, con un aspirador o aire comprimido. La limpieza de suciedad aceitosa puede realizarse con detergentes no inflamables, por ej. detergentes en frío.

Intervalo de mantenimiento: 2000 horas de servicio. Según el grado de suciedad del aire ambiental se reducirá el intervalo de mantenimiento en función de la intensidad de carga del aire.



¡Atención!
¡Riesgo de quemaduras!
No utilice líquidos inflamables para realizar la limpieza.



Nota:
En la parte derecha del módulo de climatización bajo la regleta de conexión se encuentra una tapa que facilita el acceso a la pletina de mandos para su mantenimiento.

Sucesión de los trabajos de mantenimiento:

- Determinación del grado de suciedad.
- ¿El filtro está sucio? En caso necesario sustituirlo.
- ¿Las láminas de refrigeración están sucias? En caso necesario limpiar.
- Activar modo de prueba; ¿La función de refrigeración es correcta?
- Comprobar el nivel de ruido del compresor y de los ventiladores.



Nota:

Para realizar trabajos de mantenimiento únicamente debe desmontarse el módulo de climatización de la puerta perfil.

7.1.1 Limpieza mediante aire comprimido



Imagen 28: Desconectar de la red



Imagen 29: Desconectar el display

7 Inspección y mantenimiento

ES



Imagen 30: Módulo de climatización

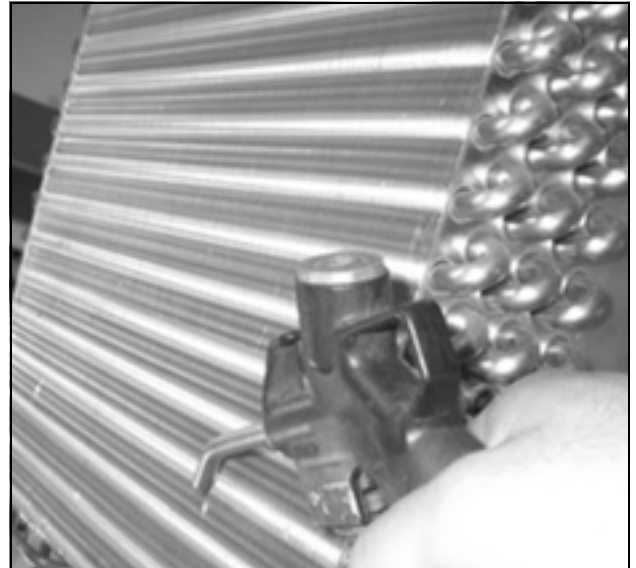


Imagen 31: Aplicar aire a presión en el registro del intercambiador de calor y el espacio del compresor

8 Almacenamiento y reciclaje

8 Almacenamiento y reciclaje



¡Atención! ¡Riesgo de daños!
El refrigerador no debe exponerse a temperaturas superiores a los +70°C durante su almacenaje.

El circuito cerrado de refrigeración contiene fluido frigorífico y aceite que deben ser evacuados por personal especializado. La evacuación también puede ser efectuada en la fábrica de Rittal. Consúltenos.

9 Datos técnicos

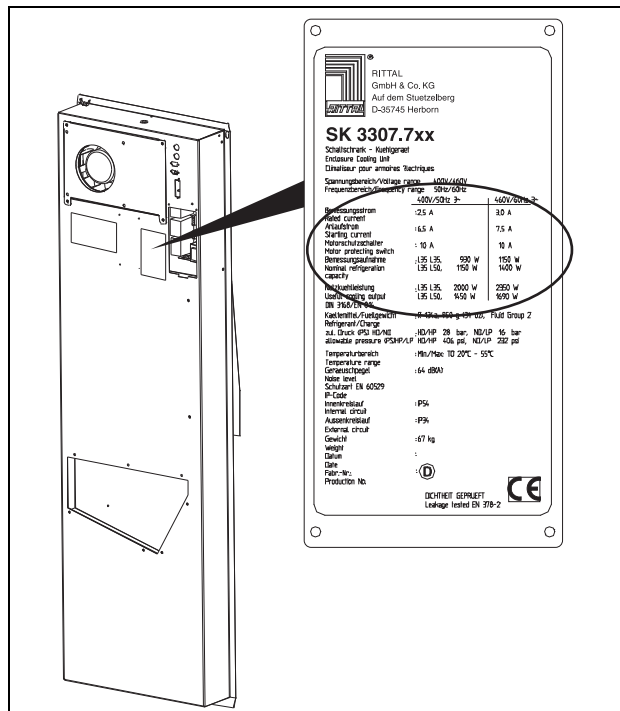


Imagen 32: Placa de características (Datos técnicos)

- La tensión y frecuencia de conexión deben coincidir con los valores de la placa de características.
- Mantenga el prefusible según datos de la placa de características.

	Unidad	Referencia SK						
Controlador e-Confort	-	3307.700	3307.710	3307.740	3310.700	3310.710	3310.740	
Tensión	V Hz	230, 1~, 50/60	115, 1~, 50/60	400, 3~, 50 460, 3~, 60	230, 1~, 50/60	115, 1~, 50/60	400, 3~, 50 460, 3~, 60	
Intensidad	A	6,0/6,1	11,2/11,8	2,5/2,7	7,6/9,4	17,3/19,0	3,5/3,7	
Corriente de arranque	A	22,0/24,0	36,0/39,0	8,5/9,2	22,0/24,0	36,0/39,0	13,0/14,0	
Elemento previo de fusible T	A	16,0	11,0 - 16,0	6,3 - 10,0	16,0	18,0 - 25,0	6,3 - 10,0	
Disyuntor	-	-	-	■	-	-	■	
Interruptor de protección del transformador	-	-	■	-	-	■	-	
Fusible automático o cortacircuito fusible gG (T)	-	■	-	-	■	-	-	
Potencia de refrigeración \dot{Q}_k según DIN 3168	L 35 L 35 L 35 L 50	W W	1500/1550 850/900	1500/1550 930/950	2500/2520 1620/1730	2500/2500 1760/1800		
Potencia P_{el} según DIN 3168	L 35 L 35 L 35 L 50	W W	850/1050 1000/1150	870/1080 1070/1180	790/1000 900/1100	1310/1520 1480/1850	1360/1570 1530/1900	1130/1480 1400/1750
Potencia de refrigeración $\epsilon = \dot{Q}_k/P_{el}$	-	-	1,8	1,7	1,9	1,9	1,8	2,2
Medio refrigerante - Tipo - Llenado	- g	- R134a 700				R134a 1175		
Presión admisible	bar	28				30		
Campo de ajuste de temperatura	°C	+20 hasta +55						
Nivel de ruido	dB (A)	> 68						
Grado de protección según EN 60 529 - Circuito interior - Circuito exterior	- -	IP 54 IP 34						
Peso	kg	68	72	68	73	78	72	

Tab. 6: Datos técnicos

Se reserva el derecho a realizar cambios técnicos.

10 Índice de piezas de recambio

SK 3307.xxx, SK 3310.xxx

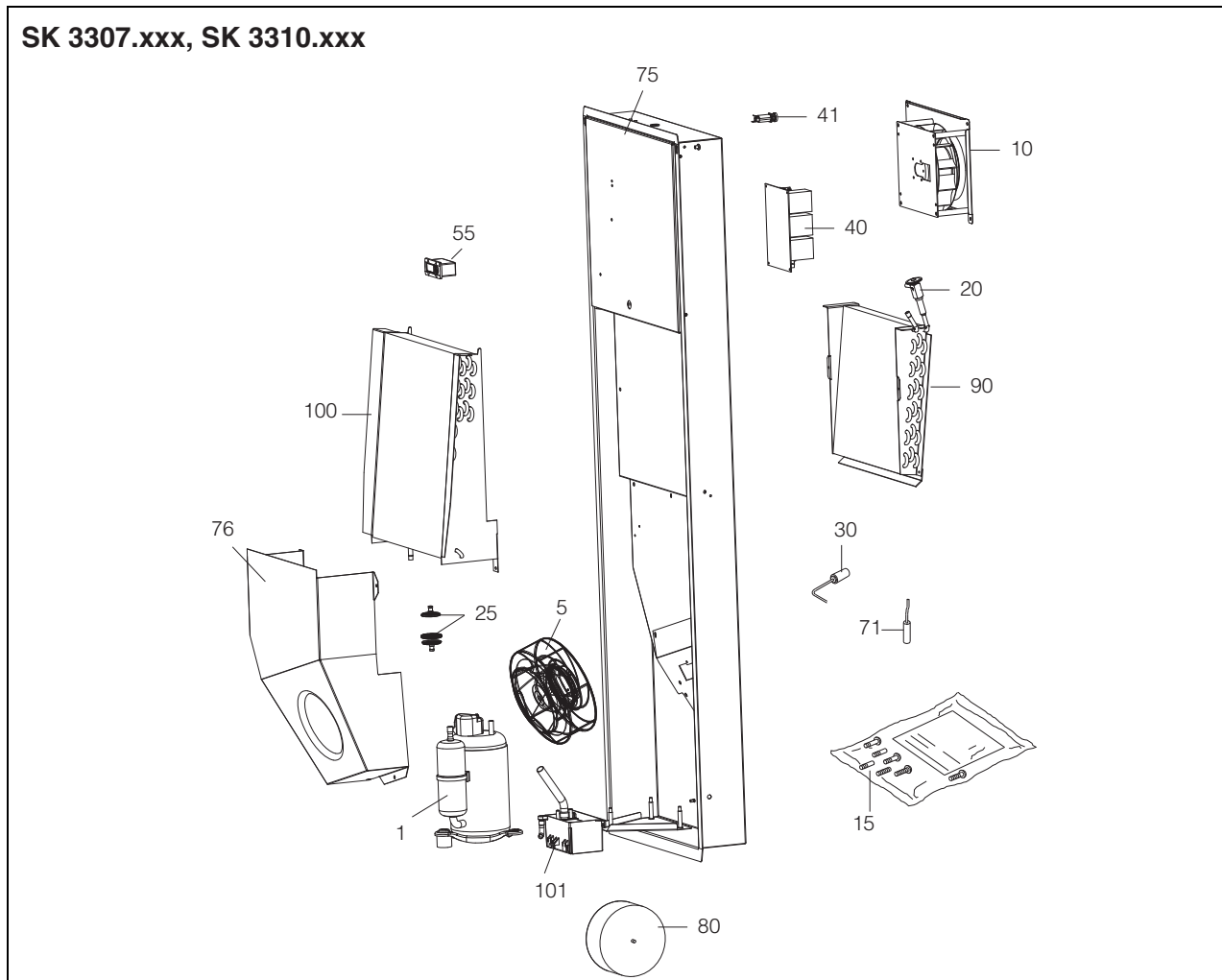


Imagen 33: Recambios SK 3307.xxx y SK 3310.xxx

Legenda

- 1 Compresor
- 5 Ventilador del condensador
- 10 Ventilador del evaporador
- 15 Bolsa de accesorios
- 20 Válvula de expansión
- 25 Secador del filtro
- 30 Presostato PSA^H
- 40 Carcasa controlador
- 41 Juego de fusibles para el evaporador del agua de condensación
- 55 Display (controlador)
- 71 Sensor térmico
- 75 Cubierta
- 76 Cubierta caja del ventilador
- 80 Transformador
- 90 Evaporador
- 100 Condensador
- 101 Evaporador del agua de condensación



Nota:

En pedidos de piezas de recambio rogamos indique, además del número de la pieza de recambio, los siguientes datos:

- Modelo de aparato
- Número de fabricación
- Fecha de fabricación

Estos datos se encuentran en la placa de características.

Rittal – The System.

Faster – better – worldwide.

- Enclosures
- Power Distribution
- Climate Control
- IT Infrastructure
- Software & Services

RITTAL GmbH & Co. KG
Postfach 1662 · D-35726 Herborn
Phone +49(0)2772 505-0 · Fax +49(0)2772 505-2319
E-mail: info@rittal.de · www.rittal.com

ENCLOSURES

POWER DISTRIBUTION

CLIMATE CONTROL

IT INFRASTRUCTURE

SOFTWARE & SERVICES



FRIEDHELM LOH GROUP