

# Rittal – The System.

Faster – better – everywhere.



## **Kabelrangiergehäuse VX IT** **Cable management rack VX IT** **Armoire de rangement** **des câbles VX IT**

5380.830

5381.830

**Montage-, Installations und Bedienungsanleitung**  
**Assembly, installation and operating instructions**  
**Notice de montage, d'installation et d'emploi**

ENCLOSURES

POWER DISTRIBUTION

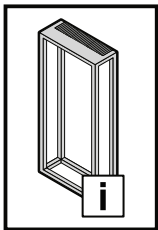
CLIMATE CONTROL

IT INFRASTRUCTURE

SOFTWARE & SERVICES

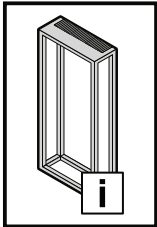
FRIEDHELM LOH GROUP



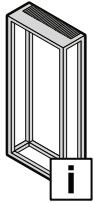


**Inhaltsverzeichnis  
Contents  
Sommaire**

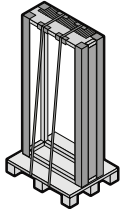
<b>DE</b>	Seite	<b>EN</b>	Page	<b>FR</b>	Page
<b>1. Hinweise zur Dokumentation</b>	<b>4</b>	<b>1. Notes on documentation</b>	<b>4</b>	<b>1. Remarques relatives à la documentation</b>	<b>4</b>
1.1 Aufbewahrung der Unterlagen	4	1.1 Storing the documents	4	1.1 Conservation des documents	4
1.2 Verwendete Symbole	4	1.2 Symbols used	4	1.2 Symboles utilisés	4
1.3 Mitgeltende Unterlagen	4	1.3 Other applicable documents	4	1.3 Autres documents applicables	4
<b>2. Sicherheitshinweise</b>	<b>5 – 24</b>	<b>2. Safety instructions</b>	<b>5 – 24</b>	<b>2. Consignes de sécurité</b>	<b>5 – 24</b>
2.1 Bestimmungsgemäße Verwendung	5 – 16	2.1 Intended use	5 – 16	2.1 Utilisation correcte	5 – 16
2.2 Benutzergruppen nach IEC 62 368	5 – 16	2.2 User groups to IEC 62 368	5 – 16	2.2 Groupes d'utilisateurs selon la norme CEI 62 368	5 – 16
2.3 Sicherheitshinweise – Erklärung der Sicherheitssymbole	17 – 24	2.3 Safety instructions – Explanation of safety symbols	17 – 24	2.3 Consignes de sécurité – Explication des symboles de sécurité	17 – 24
<b>3. Gerätebeschreibung</b>	<b>25 – 27</b>	<b>3. Device description</b>	<b>25 – 27</b>	<b>3. Description de la baie</b>	<b>25 – 27</b>
3.1 Funktionsbeschreibung und Bestandteile	25	3.1 Function description and components	25	3.1 Description fonctionnelle et éléments	25
3.2 Kennzeichnung	26	3.2 Labelling	26	3.2 Traçabilité	26
3.3 Lieferumfang	27	3.3 Scope of delivery	27	3.3 Composition de la livraison	27
<b>4. Montage und Aufstellung</b>	<b>27 – 31</b>	<b>4. Assembly and siting</b>	<b>27 – 31</b>	<b>4. Montage et implantation</b>	<b>27 – 31</b>
4.1 Anforderungen an den Aufstellort	27	4.1 Site requirements	27	4.1 Exigences concernant le lieu d'implantation	27
4.2 Benötigte Werkzeuge	27	4.2 Required tools	27	4.2 Outils requis	27
4.3 Verpackungsbänder lösen, auspacken	28	4.3 Releasing the packing bands and unpacking	28	4.3 Ôter les liens d'emballage, déballer	28
4.4 Anleitung lesen	28	4.4 Reading the instructions	28	4.4 Lire la notice	28
4.5 Türen demontieren	29	4.5 Dismantling the doors	29	4.5 Démonter les portes	29
4.6 Optionale Montage des Sockels	30	4.6 Optional installation of the base/plinth	30	4.6 Montage du socle (en option)	30
4.7 Montage von Nivellierfüße	30	4.7 Installing levelling feet	30	4.7 Montage des pieds de nivellement	30
4.8 Rack anreihen	31	4.8 Baying the rack	31	4.8 Juxtaposer les baies	31
<b>5. Transport</b>	<b>32</b>	<b>5. Transport</b>	<b>32</b>	<b>5. Transport</b>	<b>32</b>
<b>6. Installation</b>	<b>33 – 41</b>	<b>6. Installation</b>	<b>33 – 41</b>	<b>6. Installation</b>	<b>33 – 41</b>
6.1 Installation	33 – 36	6.1 Installation	33 – 36	6.1 Installation	33 – 36
6.2 Installation der Power- und Netzwerkverkabelung	37	6.2 Installing the power and network cables	37	6.2 Installation du câblage de puissance et de réseau	37
6.3 Türen montieren	38	6.3 Fitting the doors	38	6.3 Monter les portes	38
6.4 Türanschlagwechsel – Aluminium-Fronttür – Rücktür	39 – 41	6.4 Swapping hinge to opposite side – Aluminium front door – Rear door	39 – 41	6.4 Changement du sens d'ouverture de la porte – Porte avant en aluminium – Porte arrière	39 – 41
<b>7. Inbetriebnahme</b>	<b>42</b>	<b>7. Commissioning</b>	<b>42</b>	<b>7. Mise en service</b>	<b>42</b>
<b>8. Bedienung</b>	<b>42</b>	<b>8. Operation</b>	<b>42</b>	<b>8. Utilisation</b>	<b>42</b>
<b>9. Störung und Abhilfe</b>	<b>42</b>	<b>9. Troubleshooting</b>	<b>42</b>	<b>9. Incident et suppression</b>	<b>42</b>
<b>10. Inspektion und Wartung</b>	<b>43</b>	<b>10. Inspection and maintenance</b>	<b>43</b>	<b>10. Inspection et entretien</b>	<b>43</b>
<b>11. Lagerung und Entsorgung</b>	<b>43</b>	<b>11. Storage and disposal</b>	<b>43</b>	<b>11. Stockage et mise au rebut</b>	<b>43</b>
<b>12. Technische Daten</b>	<b>44</b>	<b>12. Technical specifications</b>	<b>44</b>	<b>12. Caractéristiques techniques</b>	<b>44</b>
<b>13. Ersatzteile</b>	<b>45</b>	<b>13. Spare parts</b>	<b>45</b>	<b>13. Pièces de rechange</b>	<b>45</b>
<b>14. Garantie</b>	<b>45</b>	<b>14. Warranty</b>	<b>45</b>	<b>14. Garantie</b>	<b>45</b>
<b>15. Kundendienstadressen</b>	<b>45</b>	<b>15. Customer services addresses</b>	<b>45</b>	<b>15. Coordonnées des services après-vente</b>	<b>45</b>



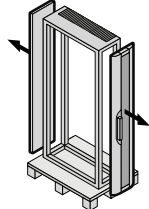
**Inhaltsverzeichnis**  
**Contents**  
**Sommaire**



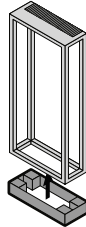
4 – 27, 33 – 36,  
42 – 45



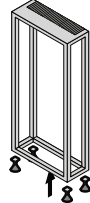
28



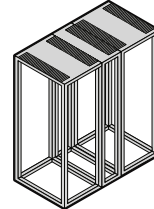
29



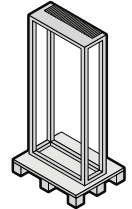
30



30



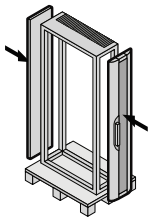
31



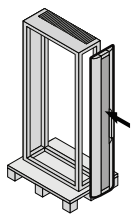
32



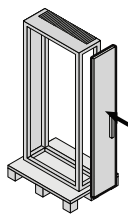
37



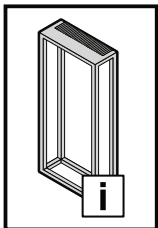
38



39 – 40



41



# 1. Hinweise zur Dokumentation

## 1. Notes on documentation

### 1. Remarques relatives à la documentation



DE

Die **Montage- und Bedienungsanleitung** richtet sich an Personen, die Einrichtungen der Informations- und Telekommunikationstechnik unter Kenntnis der länderspezifischen Sicherheitsvorschriften am Bestimmungsort aufstellen, anschließen und betreiben.

Lesen Sie sich die Anleitung aufmerksam durch und machen Sie sich mit dem Produkt vertraut, bevor Sie mit der Installation, dem Betrieb oder der Wartung beginnen.

#### 1.1 Aufbewahrung der Unterlagen

Diese Montage-, Installations- und Bedienungsanleitung enthält neben Sicherheitshinweisen auch wichtige Hinweise zur Installation und dem Betrieb von VX IT Kabelrangiergehäusen und ist in der Nähe des Produkts aufzubewahren.

#### 1.2 Verwendete Symbole

Beachten Sie folgende Sicherheits- und sonstige Hinweise in der Anleitung:



**Gefahr  
Achtung**



**Zubehör**



**Hinweis**



**Hinweis:  
Front-/Rückansicht**

Sicherheitshinweise können an verschiedenen Stellen in diesem Handbuch oder am Produkt erscheinen und sollen Sie vor möglichen Gefahren warnen oder Ihnen weitere Informationen für den sicheren Umgang mit dem Produkt geben.

#### 1.3 Mitgeltende Unterlagen

Es gelten zusätzlich:

- Die Anleitungen des optional verwendeten Zubehörs.
- Im Falle einer Konfiguration, die RiCS-Konfigurationsunterlagen mit dem Bezug auf die 7-stellige Y-Nummer des Typenschildes.

Diese Montage- und Bedienungsanleitung steht auch als Download unter [www.rittal.de](http://www.rittal.de) zur Verfügung.

EN

These **assembly and operating instructions** have been written for personnel tasked with assembling, connecting and operating IT and telecommunications equipment at the intended location and who are familiar with the country-specific safety regulations.

Please read the instructions through carefully and familiarise yourself with the product before commencing installation, operation or maintenance work.

#### 1.1 Storing the documents

As well as safety instructions, these assembly and operating instructions also contain important information about the installation and operation of VX IT racks, and should be stored in the immediate vicinity of the product.

#### 1.2 Symbols used

Please observe the following safety instructions and other notes in this guide:



**Danger  
Caution**



**Accessories**



**Note**



**Note:  
Front/rear view**

Safety instructions may appear at various points in this manual or on the product itself, and are intended to warn you of potential hazards or provide further information on safe handling of the product.

#### 1.3 Other applicable documents

The following also applies:

- The instructions for any optional accessories used.
- In the case of configurations, the RiCS configuration documents with reference to the 7-digit Y number on the rating plate.

These assembly and operating instructions are available for downloading at [www.rittal.com](http://www.rittal.com).

FR

#### La **notice de montage et d'emploi**

s'adresse aux personnes qui installent, raccordent et exploitent les installations IT et de télécommunication, dans le respect des prescriptions de sécurité spécifiques au pays où elles sont installées.

Lire attentivement la notice et se familiariser avec le produit avant de commencer l'installation, l'exploitation ou l'entretien.

#### 1.1 Conservation des documents

Cette notice de montage et d'utilisation contient également, en complément des consignes de sécurité, des remarques importantes pour l'installation et l'exploitation des baies VX IT et doit être conservée à proximité du produit.

#### 1.2 Symboles utilisés

Respecter les instructions de sécurité et autres directives contenues dans cette notice :



**Danger  
Attention**



**Accessoires**



**Remarque**



**Remarque :  
Vue de face/arrière**

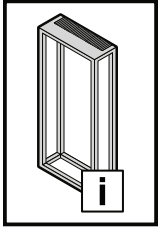
Les consignes de sécurité peuvent être indiquées à différents endroits de ce manuel d'emploi ou du produit et doivent vous avertir des éventuels dangers ou vous donner des informations complémentaires pour l'utilisation en toute sécurité du produit.

#### 1.3 Autres documents applicables

Documents contractuels complémentaires :

- Les notices des accessoires utilisés en option.
- En cas de configuration, les documents de configuration RiCS en rapport avec le numéro Y à 7 caractères de la plaquette signalétique.

La présente notice de montage et d'utilisation peut également être téléchargée depuis [www.rittal.fr](http://www.rittal.fr).



## 2. Sicherheitshinweise 2. Safety instructions



DE

### 2.1 Bestimmungsgemäße Verwendung

Das VX IT Kabelrangiergehäuse dient dazu, große Kabelbündel innerhalb von IT-Rackreihen zu rangieren. Außerdem kann es bei LCP-Installationen als „Platzhalter“ in Rackreihen eingesetzt werden, um bei steigender Verlustleistung LCPs später einfach nachrüsten zu können. In diesem Fall wird das VX IT Kabelrangiergehäuse als Leergehäuse verwendet.

Das VX IT Kabelrangiergehäuse ist nur zur statischen Aufstellung vorgesehen und darf nur in angereihem Zustand betrieben werden. Es dürfen nur doppelt isolierte Kabel innerhalb der VX IT Kabelrangiergehäuse verwendet werden.

#### Einschränkungen der zulässigen Nutzung:

- Nicht als Schaltschrank verwenden, der einen wesentlichen Schutz gegen den Zugang zu spannungsführenden Teilen bietet und als geerdetes Gehäuse für Geräte der Klasse 1 dient.
- Nicht als Rangierraum für nur basisisolierte Kabel verwenden.

### 2.2 Benutzergruppen nach IEC 62 368

- **Fachkraft** nach IEC 62 368 (kennt die Spezifikationen, die technischen Grenzen und die Sicherheitshinweise): Eine Fachkraft ist geeignet, folgende – aber nicht ausschließliche – Tätigkeiten durchzuführen: Transport, Montage/Demontage, Installation, Nachrüstung, Betrieb und Service.
- **Unterwiesene Personen** nach IEC 62 368 (unterwiesen durch Fachmann bzw. hat Zugang zur Montage- und Bedienungsanleitung): Eine durch einen Fachmann unterwiesene Person oder eine Person, die die Informationen aus Montage- und Bedienungsanleitung anwenden kann und mit den notwendigen Werkzeugen und Schutzausrüstung ausgestattet ist. Eine unterwiesene Person ist beschränkt auf folgende Tätigkeiten: Installation, Nachrüstung, Betrieb und Service.
- **Gewöhnliche Personen** nach IEC 62 368 (Warnzeichen erkennen, ohne Zugang zur Montage- und Bedienungsanleitung, keine Benutzung des VX IT Kabelrangiergehäuses zulässig): Personen, die in der Umgebung arbeiten, einschließlich, aber nicht beschränkt auf: IT-Mitarbeiter, Reinigungskräfte, Mitarbeiter im Rechenzentrum, Besucher, Büroangestellte.

### 2.3 Sicherheitshinweise

Diese Montage- und Bedienungsanleitung enthält wichtige Anweisungen, die bei der Installation und Anpassung des VX IT Kabelrangier racks befolgt werden müssen. In den folgenden Kapiteln werden Sie auf die entsprechenden Sicherheitshinweise und wichtigen Anweisungen durch ein Achtung-Symbol hingewiesen (Erklärung der Sicherheitssymbole, siehe Seite 17 – 24).

- In der Basis-Konfiguration sind nicht alle elektrisch leitfähigen Teile kontaktierend miteinander verbunden.
- **Achtung:** Bei asymmetrischer Gewichtsverteilung ist die Standsicherheit des Gehäuses gefährdet.
- **Achtung:** Dachblech nicht betreten!

Ein Nichtbefolgen dieser Anweisungen kann zu schweren Verletzungen, Sachschäden oder im schlimmsten Fall auch zum Tode führen.

EN

### 2.1 Intended use

The VX IT cable management enclosure provides the management of large cable bunches within IT rack suites. In connection with LCP installations, furthermore, it can also be used as a “placeholder” in rack suites, to enable the simple retrofitting of LCPs as heat dissipation requirements increase. In this case, the VX IT cable management enclosure is incorporated as an empty enclosure.

The VX IT cable management enclosure is only intended for stationary use and must only be used when incorporated into a bayed suite. Only double-insulated cables are to be used within the VX IT cable management enclosure.

#### Restrictions to admissible use:

- Not to be used as an enclosure which needs to offer significant protection against access to live parts and which serves as an earthed enclosure for Class 1 devices.
- Not to be used for the management of cables with only basic insulation.

### 2.2 User groups to IEC 62 368

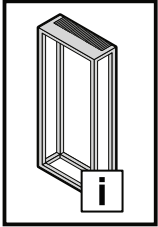
- **Skilled persons** as defined in IEC 62 368 (familiar with the specifications, technical limitations and safety instructions): A skilled person is able to perform the following tasks (not an exhaustive list): transportation, assembly/dismantling, installation, retrofitting, operation and servicing.
- **Instructed persons** as defined in IEC 62 368 (instructed by a skilled person and/or with access to the assembly and operating instructions): An individual who has been instructed by a skilled person or an individual capable of applying information from the operating and assembly instructions and who is equipped with the necessary tools and protective clothing. An instructed person is limited to the following tasks: Installation, retrofitting, operation and servicing.
- **Ordinary persons** as defined in IEC 62 368 (able to identify warning signs, without access to the installation and operating instructions, use of the VX IT cable management rack is not authorised): Individuals working in the vicinity, including but not restricted to IT personnel, cleaning staff, data centre staff, visitors, office personnel.

### 2.3 Safety instructions

These installation and operating instructions contain important information which must be followed when installing and modifying the VX IT cable management rack. In the following chapters, a warning symbol will alert you to relevant safety instructions and other important information (explanation of safety symbols, see page 17 – 24).

- In the basic configuration, not all electrically conductive parts are conductively connected to one another.
- **Note:** Where there is an asymmetrical distribution of weight, the stability of the rack is at risk.
- **Caution:** Never stand on the roof plate!

Failure to follow these instructions may lead to serious injury, damage to property or, in a worst case scenario, even death.



## 2. Consignes de sécurité 2. Veiligheidsvoorschriften



FR

### 2.1 Utilisation correcte

L'armoire de rangement des câbles VX IT sert à ranger de gros faisceaux de câbles au sein des rangées de baies IT. Elle peut également être installée en tant « réserve » pour l'installation de LCP dans les rangées de baies, afin de pouvoir installer ultérieurement des LCP lorsque la puissance dissipée croît. L'armoire de rangement des câbles VX IT est dans tous les cas utilisée comme armoire vide.

L'armoire de rangement des câbles VX IT est conçue uniquement pour une implantation statique et doit être utilisée uniquement de manière juxtaposée. Seuls les câbles à double isolation doivent être utilisés au sein de l'armoire de rangement des câbles VX IT.

#### Restrictions de l'usage admissible :

- Ne pas l'utiliser comme armoire électrique qui offre une protection importante contre l'accès à des pièces sous tension et qui sert d'armoire mise à la masse pour des appareils de classe 1.
- Ne pas l'utiliser comme espace de rangement pour des câbles à isolation basique.

### 2.2 Groupes d'utilisateurs selon la norme CEI 62 368

- Spécialiste selon la norme CEI 62 368 (connaît les spécifications, les limites techniques et les consignes de sécurité) :  
Un spécialiste est destiné à effectuer les tâches – mais non exclusives – suivantes : transport, montage / démontage, installation, équipement ultérieur, exploitation et maintenance.
- Personnes formées selon la norme CEI 62 368 (formées par le spécialiste ou avec accès à la notice de montage et d'utilisation) :  
Une personne formée par le spécialiste ou une personne qui peut appliquer les informations de la notice de montage et d'utilisation et qui est équipée des outils et de l'équipement de protection requis. Une personne formée est limitée aux tâches suivantes : installation, équipement ultérieur, exploitation et maintenance.
- Personnes ordinaires selon la norme CEI 62 368 (reconnaissance des indications de danger, sans accès à la notice de montage et d'utilisation, aucune autorisation d'utilisation de l'armoire de rangement des câbles VX IT) :  
Personnes qui travaillent à proximité, y compris mais non limité à : personnel IT, agents d'entretien, employés de salle informatique, visiteurs, employés de bureau.

### 2.3 Consignes de sécurité

La notice de montage et d'utilisation contient des consignes importantes à respecter lors de l'installation et de l'équipement de l'armoire. Dans les chapitres suivants, un symbole Attention vous informe sur les consignes de sécurité correspondantes et les instructions importantes (explication des symboles de sécurité, voir pages 17 – 24).

- Dans la configuration de base toutes les pièces conductrices ne sont pas reliées entre elles.
- **Attention** : La stabilité de l'armoire est menacée en cas de répartition asymétrique des charges.
- **Attention** : ne pas accéder au toit !

Le non-respect de ces consignes peut occasionner de graves blessures, des dommages matériels ou au pire également le décès.

NL

### 2.1 Voorgeschreven gebruik

De VX IT-kabelrangeerbehuizing dient voor het rangeren van grote kabelbundels binnen een IT-racksysteem. Daarnaast is de kabelrangeerbehuizing bij LCP-installaties als "placeholder" in racksystemen te gebruiken. Dit maakt het eenvoudiger om LCP's naderhand, bij toenemende vermogensverliezen in te bouwen. In zo'n situatie wordt de VX IT-kabelrangeerbehuizing als lege behuizing gebruikt.

De VX IT-kabelrangeerbehuizing is uitsluitend bedoeld voor statische opstelling en mag alleen in gekoppelde toestand worden gebruikt. Er mogen alleen dubbel geïsoleerde kabels in de VX IT-kabelrangeerbehuizing worden gebruikt.

#### Beperkingen van het toegelaten gebruik:

- Niet gebruiken als kast die essentiële bescherming biedt tegen toegang tot spanningsvoerende delen en die als gearde behuizing dient voor apparaten van klasse 1.
- De behuizing mag niet worden gebruikt als rangeerruimte voor kabels met alleen basisisolatie.

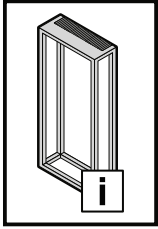
### 2.2 Gebruikersgroepen volgens IEC 62 368

- Specialist volgens IEC 62 368 (kent de specificaties, de technische grenzen en de veiligheidsinstructies):  
Een specialist is bevoegd om de volgende – maar niet uitsluitende – werkzaamheden uit te voeren: transport, montage/demontage, installatie, ombouw, bediening en service.
- Opgeleide personen volgens IEC 62 368 (opgeleid door specialist resp. heeft toegang tot de montage- en bedieningshandleiding):  
Een door een specialist opgeleid persoon of een persoon die de informatie in de montage- en bedieningshandleiding kan toepassen en de beschikking heeft over de benodigde gereedschappen en beschermende uitrusting. Een opgeleid persoon is beperkt tot de volgende werkzaamheden: installatie, ombouw, bediening en service.
- Algemene personen volgens IEC 62 368 (herkennen van waarschuwingssymbolen, geen toegang tot de montage- en bedieningshandleiding, gebruik van de VX IT-kabelrangeerbehuizing niet toegelaten):  
Personen die in de omgeving van het rack werken, inclusief, maar niet beperkt tot: IT-medewerkers, schoonmakers, medewerkers van de computerruimte, bezoekers, kantoormedewerkers.

### 2.3 Veiligheidsvoorschriften

Deze montage- en bedieningshandleiding bevat belangrijke instructies die bij de installatie en aanpassing van de VX IT-kabelrangeerbehuizing moeten worden gevolgd. In de volgende hoofdstukken wordt u met een „Let op“-symbool attent gemaakt op de betreffende veiligheidsvoorschriften en belangrijke instructies (uitleg van veiligheidssymbolen, zie pagina 17 – 24).

- In de basisconfiguratie zijn niet alle elektrisch geleidende delen contactend met elkaar verbonden.
- **Let op**: bij een asymmetrische gewichtsverdeling komt de stabiliteit van de behuizing in gevaar.
- **Let op**: dakplaat niet betreden!



## 2. Säkerhetsinstruktioner 2. Istruzioni di sicurezza



SE

### 2.1 Korrekt användning

VX IT kabelrangerskåp används till rangering av stora kabelbuntar inne i IT-rackserier. Det kan även användas som "platshållare" vid LCP-installationer i rackserier, så att LCP:er kan installeras i ett senare skede om förlusteffekten ökar. I sådana fall används VX IT kabelrangerskåp som tomt skåp.

VX IT kabelrangerskåp är endast avsett för stationär uppställning och får endast användas ihopbyggt med andra enheter. Endast dubbelt isolerade kablar får användas inne i VX IT kabelrangerskåp.

#### Begränsningar för tillåten användning:

- Får inte användas som apparatskåp, som ska ge tryggt skydd mot åtkomst till spänningsförande delar och fungera som jordat hölje för aggregat i klass 1.
- Rangering av kablar som endast är grundisolerade får inte ske i skåpet.

### 2.2 Användargrupper enligt IEC 62 368

- Fackspecialist enligt IEC 62 368 (känner till specifikationer, tekniska gränser och säkerhetsupplysningar):  
En fackspecialist är bland annat behörig att utföra följande arbetsuppgifter: Transport, montage/demontage, installation, eftermontage, drift och service.
- Utbildade personer enligt IEC 62 368 (som instruerats av en fackspecialist eller har tillgång till montage- och bruksanvisningen):  
En person som instruerats av en fackspecialist eller en person som kan tillämpa informationen i montage- och bruksanvisningen och har tillgång till de verktyg och den skyddsutrustning som behövs. En utbildad person får endast utföra följande arbetsuppgifter: Installation, eftermontage, drift och service.
- Vanliga personer enligt IEC 62 368 (identifiera varningstecken, utan tillgång till montage- och bruksanvisningen, användning av VX IT kabelrangerskåp inte tillåten):  
Personer som arbetar i omgivningen, bland andra: IT-medarbetare, rengöringspersonal, medarbetare i datorhallar, besökare, kontorsanställda.

### 2.3 Förklaring av säkerhetssymboler

Denna montage- och bruksanvisning innehåller viktiga anvisningar som måste följas vid installation och anpassning av VX IT kabelrangerskåp. I de kommande kapitlen markeras säkerhetsupplysningar och viktiga anvisningar med en OBS-symbol (förklaring av säkerhetssymboler, se sidan 17 – 24).

- I grundkonfigureringen är inte alla elektriskt ledande delar direkt förbundna med varandra.
- **OBS:** Om viktfordelningen är asymmetrisk finns risk för att skåpet inte står stadigt.
- **OBS:** Stå aldrig på takplåten!

Om dessa anvisningar inte följs kan det leda till allvarliga skador, materiella skador eller i värsta fall dödsfall.

IT

### 2.1 Impiego conforme alle norme

L'armadio risalita cavi VX IT serve per contenere grossi fasci di cavi all'interno delle batteria di armadi IT. Inoltre, su impianti LCP, può essere impiegato come armadio di riserva nelle batterie di armadi o al fine di equipaggiare gli LCP in caso serva ad aumentare la potenza da dissipare. In tal caso, l'armadio di risalita cavi VX IT viene impiegato vuoto.

L'armadio di risalita cavi VX IT è concepito solo per l'uso statico e deve essere impiegato solo all'interno di armadi in batteria. All'interno dell'armadio di risalita cavi VX IT è consentito usare solo cavi con doppio isolamento.

#### Restrizioni all'uso consentito

- Non utilizzare come armadio elettrico con protezione contro i contatti con parti accessibili sotto tensione e come contenitore con collegamento a terra per apparecchi di classe 1.
- Non utilizzare l'armadio risalita cavi, con cavi a singolo isolamento.

### 2.2 Categorie di utenti secondo CEI 62 368

- Persona esperta secondo CEI 62 368 (conosce le specifiche, i limiti tecnici e le istruzioni di sicurezza):  
una persona esperta è idonea a svolgere, ma non esclusivamente, le seguenti attività: trasporto, montaggio/smontaggio, installazione, retrofitting, funzionamento e assistenza.
- Persona formata secondo la norma CEI 62 368 (istruita da un esperto o autorizzata ad accedere alle Istruzioni di montaggio e funzionamento):  
una persona istruita da un esperto o una persona che sia in grado di applicare le informazioni contenute nelle Istruzioni di montaggio e funzionamento e che sia dotata degli strumenti e dei dispositivi di protezione necessari. Il personale formato si limita a svolgere le seguenti attività: installazione, retrofitting, funzionamento e assistenza.
- Personale generico secondo CEI 62 368 (sa riconoscere la segnaletica di avvertimento, non ha accesso alle Istruzioni di montaggio e funzionamento, non è autorizzato all'uso dell'armadio di risalita cavi VX IT):  
persone che lavorano nell'ambiente, tra cui, ad esempio, ma non esclusivamente: tecnici informatici, addetti alle pulizie, personale del data center, visitatori, impiegati.

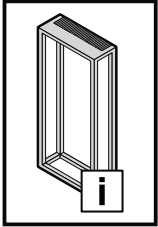
### 2.3 Istruzioni di sicurezza

Questo manuale d'installazione e funzionamento contiene importanti indicazioni che devono essere rispettate durante l'installazione e la configurazione dell'armadio di risalita cavi VX IT. Nei capitoli seguenti, le avvertenze di sicurezza e le istruzioni fondamentali sono contrassegnate dal simbolo «Attenzione» (significato dei simboli di sicurezza, vedi pag. 17 – 24).

- Nella configurazione Basic, non tutte le parti conduttive sono collegate in modo da creare un contatto elettrico.
- **Attenzione:** in caso di distribuzione asimmetrica del peso, la stabilità dell'armadio di risalita cavi è a rischio.
- **Attenzione:** non calpestare la lamiera del tetto!

La mancata osservanza di queste istruzioni può causare gravi lesioni, danni alle cose o, nel peggiore dei casi, la morte.





## 2. Instrucciones de seguridad 2. Turvallisuusohjeet



ES

### 2.1 Uso correcto

El rack para cableado VX IT se utiliza para gestionar grandes cantidades de cables en filas de racks TI. En instalaciones LCP también puede utilizarse como «comodín» para poder ampliar a posteriori los LCP's, en caso de aumento de la potencia de pérdida. Para ello, se utiliza el rack para cableado VX IT vacío.

El rack para cableado VX IT se ha previsto solo para su instalación fija y debe utilizarse solo en ensamblajes. En el interior del rack para cableado VX IT deben utilizarse exclusivamente cables con doble aislamiento.

#### Limitaciones del uso previsto:

- No utilizar como armario de distribución de corriente con una protección básica contra el acceso a componentes bajo tensión y con función de caja de puesta a tierra para equipos de clase 1.
- No debe utilizarse como espacio de gestión de cables con aislamiento básico.

### 2.2 Grupos de usuarios según IEC 62 368

- Personal cualificado según IEC 62 368 (conoce las especificaciones, las limitaciones técnicas y las indicaciones de seguridad): El personal cualificado puede realizar, entre otras, las siguientes tareas: transporte, montaje/desmontaje, instalación, actualización técnica, funcionamiento y servicio.
- Personal instruido según IEC 62 368 (instruido por personal cualificado o bien por personal con acceso a las instrucciones de montaje y funcionamiento): Ha sido instruido por personal cualificado o por una persona capaz de aplicar las informaciones de las instrucciones de montaje y funcionamiento y que dispone de las herramientas y el equipo de protección necesarios. El personal instruido solo puede realizar las siguientes tareas: instalación, actualización técnica, funcionamiento y servicio.
- Usuarios según IEC 62 368 (reconocer los signos de advertencia, sin acceso a las instrucciones de montaje y funcionamiento, no se les permite el manejo del rack para cableado VX IT): Personas que trabajan en el entorno, incluyendo, aunque sin limitación: personal TI, personal de limpieza, personal del centro de datos, visitantes, personal de oficina.

### 2.3 Instrucciones de seguridad

Estas instrucciones de montaje y funcionamiento incluyen indicaciones importantes que deben cumplirse durante la instalación y adaptación del rack. En los siguientes capítulos, un símbolo de advertencia le recuerda las indicaciones de seguridad e informaciones relevantes a tener en cuenta (significado de los símbolos de seguridad, ver págs. 17 – 24).

- En la configuración básica no todas las piezas conductoras se encuentran conectadas entre sí.
- **Atención:** si la distribución del peso es asimétrica, la estabilidad del rack está en riesgo.
- **¡Atención!** no pisar la chapa de techo!

El incumplimiento de esta indicación puede provocar heridas graves, daños materiales y en el peor de los casos, incluso la muerte.

FI

### 2.1 Tarkoitettu käyttö

VX IT -kaapelikoteloä käytetään suurten kaapeliripujen järjestelyyn IT-räkkirivien sisällä. Lisäksi se voidaan LCP-asennusten yhteydessä sijoittaa paikanpitäjäksi räkkiriviin, jotta se voidaan varustella jälkeen päin LCP-tehohäviön kasvaessa. Tässä tapauksessa VX IT -kaapelikoteloä käytetään tyhjänä.

VX IT -kaapelikotelo on tarkoitettu vain staattiseen pystytykseen ja sitä saa käyttää vain rivitettyinä. VX IT -kaapelikotelon sisällä saa käyttää vain kaksinkertaisesti eristettyjä kaapeleita.

#### Sallitun käytön rajoitukset:

- Älä käytä kytkentäkaappina, joka tarjoaa olennaista suojaa jännitesiltä osilta ja joka toimii luokan 1 laitteiden maadoitettuna kotelona.
- Ei vain peruseristettyjen kaapeleiden järjestelyyn.

### 2.2 Käyttäjryhmät standardin IEC 62 368 mukaan

- Standardin IEC 62 368 mukaiset ammattilaiset (tuntevat tekniset tiedot, tekniset rajat ja turvallisuusohjeet): Ammattilaiset saavat suorittaa seuraavia – sekä mahdollisesti myös muita – tehtäviä: kuljetus, asennus/purku, kokoonpano, täydennys, käyttö ja huolto.
- Standardin IEC 62 368 mukaiset perehdytetyt henkilöt (ammattilaisen perehdyttämät tai joilla on käytössään asennus- ja käyttöohjeet): Ammattilaisen perehdyttämä henkilö tai henkilö, joka osaa käyttää asennus- ja käyttöohjeen tietoja ja jolla on tarvittavat työkalut ja suojavausteet. Perehdytetty henkilö saa suorittaa vain seuraavia tehtäviä: asennus, täydennys, käyttö ja huolto.
- Standardin IEC 62 368 mukaiset tavalliset henkilöt (tuntevat varoitusmerkit, ei käytössä asennus- ja käyttöohjeita, VX IT -kaapelikotelon käyttö ei sallittua): Henkilöt, jotka työskentelevät ympäristössä, esimerkiksi: IT-työntekijät, siistijät, konesalin työntekijät, vierailijat, toimistotyöntekijät.

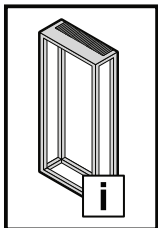
### 2.3 Turvallisuusohjeet

Nämä asennus- ja käyttöohjeet sisältävät tärkeitä ohjeita, joita on noudatettava VX IT -kaapelikotelon asennuksen ja mukautuksen yhteydessä. Seuraavissa luvuissa huomiosymboli kertoo turvallisuusohjeista ja muista tärkeistä ohjeista (turvasymbolien selitykset, ks. s. 17 – 24).

- Peruskokoonpanossa kaikki sähköä johtavat osat eivät ole yhteydessä toisiinsa.
- **Huom!** Painon epätasainen jakautuminen vaarantaa kotelon tukevuuden.
- **Huom!** Älä astu kattolevyn päälle!

Näiden ohjeiden huomiotta jättäminen voi aiheuttaa vakavan loukkaantumisen, esinevahinkoja tai pahimmassa tapauksessa jopa kuoleman.





## 2. Sikkerhedsanvisninger 2. Wskazówki dotyczące bezpieczeństwa



DK

### 2.1 Forskriftsmæssig anvendelse

VX IT kabelfeltet benyttes til at rangere store kabelbundter i IT-rack-rækker. Derudover kan det ved LCP-installation bruges som „plads-holder“ i rack-rækker for nemt at kunne eftermontere LCP'er ved en stigende tabseffekt. I dette tilfælde anvendes VX IT kabelfeltet som et tomt kabinet.

VX IT kabelfeltet er kun beregnet til statisk opstilling og må kun benyttes i sammenbygget tilstand. Der må kun anvendes dobbeltisolerede kabler i VX IT kabelfeltet.

#### Begrænsninger i den tilladte anvendelse:

- Må ikke anvendes som kontaktskab, der udgør en væsentlig beskyttelse mod adgangen til spændingsførende komponenter og som anvendes som jordet kabinet til komponenter i klasse 1.
- Må ikke anvendes som rangerrum for kabler kun med basisisolering.

### 2.2 Brugergupper iht. IEC 62 368

- Specialist iht. IEC 62 368 (kender specifikationerne, de tekniske begrænsninger og sikkerhedsanvisningerne):  
En specialist er velegnet til at udføre følgende – men ikke udelukkende – arbejdsopgaver: Transport, montering/demontering, installation, opgradering, drift og service.
- Instruerede personer iht. IEC 62 368 (undervist af ekspert og har adgang til monteringsvejledning og brugsanvisning):  
En person, som har modtaget instruktion af en ekspert, eller en person, som kan anvende oplysningerne fra monteringsvejledningen og brugsanvisningen og er udstyret med det nødvendige værktøj og sikkerhedsudstyr. En instrueret person er begrænset til følgende arbejdsopgaver: Installation, opgradering, drift og service.
- Ikke-instruerede personer iht. IEC 62 368 (kan identificere advarselsskilte, igen adgang til monteringsvejledning og brugsanvisning, ikke autoriseret til at anvende VX IT kabelfeltet):  
Personer, som arbejder i nærmiljøet inklusive, men ikke begrænset til: IT-medarbejdere, rengøringspersonale, medarbejdere i it-afdelingen, gæster, kontorpersonale.

### 2.3 Sikkerhedsanvisninger

Denne monteringsvejledning og brugsanvisning indeholder vigtige anvisninger, som skal følges ved installationen og tilpasningen af VX IT-kabelfeltet. I de efterfølgende kapitler gøres du opmærksom på de relevante sikkerhedsanvisninger og vigtige anvisninger ved hjælp af et OBS-symbol (forklaring af sikkerhedssymboler, se side 17 – 24).

- I basiskonfigurationen er det ikke alle elektrisk ledende komponenter, der er forbundet elektrisk ledende med hinanden.
- **OBS:** Ved en asymmetrisk vægtfordeling er der risiko for, kabelfeltet ikke står sikkert.
- **OBS:** Undlad at betræde toppladen!

Tilsidesættelse af denne instruks kan medføre alvorlige kvæstelser, tingskade eller i værste fald have døden til følge.

PL

### 2.1 Używaj zgodnie z przeznaczeniem

Obudowa kablowa VX IT służy do przeprowadzania dużych wiązek kabli w rzędach szaf IT. Ponadto w przypadku instalacji LCP może służyć jako „rezerwa miejsca” w rzędach szaf ułatwiając rozbudowę w miarę wzrostu mocy strat. W tym przypadku obudowa kablowa VX IT pełni funkcję obudowy pustej.

Obudowa kablowa VX IT jest przewidziana wyłącznie do ustawienia statycznego; eksploatacja możliwa wyłącznie w układzie szeregowym. Wewnątrz obudowy kablowej VX IT można stosować wyłącznie kable z izolacją podwójną.

#### Ograniczenia dopuszczalnego użytkowania:

- Nie stosować jako szafę sterowniczą, która ma służyć do zasadniczej ochrony przed dostępem do części będących pod napięciem i jako uzziemiona obudowa urządzeń klasy 1.
- Nie stosować jako przestrzeni do przeprowadzania kabli posiadających samą izolację podstawową.

### 2.2 Grupy użytkowników według IEC 62 368

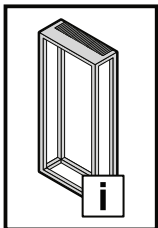
- Specjalista według IEC 62 368 (zna specyfikację, ograniczenia techniczne i instrukcje bezpieczeństwa):  
Specjalista może wykonywać następujące – ale nie wyłącznie – czynności: transport, montaż i demontaż, instalacja, doposażenie, eksploatacja i serwis.
- Osoby przeszkolone według IEC 62 368 (przeszkolone przez specjalistę mające dostęp do instrukcji montażu i obsługi):  
Osoba przeszkolona przez specjalistę lub osoba mogąca wykorzystać informacje z instrukcji montażu i obsługi oraz wyposażona w niezbędne narzędzia i wyposażenie ochronne. Osoba przeszkolona ogranicza się do następujących czynności: instalacja, doposażenie, eksploatacja i serwis.
- Zwykłe osoby według IEC 62 368 (rozpoznawanie znaków ostrzegawczych, bez dostępu do instrukcji montażu i obsługi, niedozwolone użytkowanie obudowy kablowej VX IT):  
Osoby pracujące w otoczeniu, w tym, lecz nie wyłącznie: pracownicy IT, personel sprzątający, pracownicy centrum danych, goście, pracownicy biurowi.

### 2.3 Wskazówki dotyczące bezpieczeństwa

Niniejsza instrukcja montażu i obsługi zawiera ważne zalecenia, które muszą być przestrzegane podczas instalacji i dopasowania obudowy kablowej VX IT. Odpowiednie wskazówki dotyczące bezpieczeństwa i ważne instrukcje w następnych rozdziałach są oznaczone symbolem 'Uwaga' (objaśnienie symboli bezpieczeństwa, p. str. 17 – 24).

- W konfiguracji bazowej nie wszystkie części przewodzące prąd są ze sobą połączone elektrycznie.
- **Uwaga:** Asymetryczne rozmieszczenie ciężaru grozi utratą stabilności obudowy.
- **Uwaga:** Nie wchodzić na płytę dachową!

Nieprzestrzeganie tych instrukcji może prowadzić do poważnych obrażeń, szkód materialnych lub w najgorszym przypadku również do śmierci.



## 2. Bezpečnostní pokyny 2. Инструкции за безопасност



CZ

### 2.1 Použití v souladu s určením

Kabelová ranžirovací skříň VX IT slouží k ranžirování velkých kabelových svazků v rámci řad IT rozváděčů. Kromě toho může být u instalací LCP použita jako „zástupný prvek“ v řadách rozváděčů, aby bylo možné LCP později jednoduše dodatečně nainstalovat v případě zvyšujícího se ztrátového výkonu. V tomto případě se kabelová ranžirovací skříň VX IT používá jako prázdná skříň.

Kabelová ranžirovací skříň VX IT je určena pouze pro statickou instalaci a smí se provozovat pouze v řadě. V kabelových ranžirovacích skříních VX IT se smí používat pouze kabely s dvojitou izolací.

#### Omezení přípustného použití:

- Nepoužívejte skříň VX IT jako rozváděčovou skříň, která poskytuje ochranu proti přístupu k dílům pod napětím a slouží jako uzemněná skříň přístrojů třídy 1.
- Nepoužívejte jako ranžirovací prostor pro kabely, které mají pouze základní izolaci.

### 2.2 Uživatelské skupiny podle normy IEC 62 368

- Kvalifikovaný odborník podle normy IEC 62 368 (zná specifikace, technické meze a bezpečnostní pokyny): Kvalifikovaný odborník je způsobilý k provádění následujících, avšak nikoliv výlučných činností: přeprava, montáž/demontáž, instalace, dodatečné vybavení, provoz a servis.
- Zaškolené osoby podle normy IEC 62 368 (zaškolené odborníkem, nebo s přístupem k návodu k montáži a obsluze): Osoba zaškolená odborníkem, nebo osoba, která může aplikovat informace z návodu k montáži a obsluze a je vybavená potřebnými nástroji a ochrannými prostředky. Zaškolená osoba smí provádět jen následující činnosti: instalaci, dodatečné vybavení, provoz a servis.
- Běžné osoby podle normy IEC 62 368 (rozpoznání výstražných znamení, bez přístupu k návodu k montáži a obsluze, používání kabelové ranžirovací skříně VX IT není přípustné): Osoby, které pracují v okolí, včetně, ale nikoliv pouze: IT pracovníci, úklidoví pracovníci, zaměstnanci výpočetního střediska, návštěvníci, administrativní pracovníci.

### 2.3 Bezpečnostní pokyny

Tento návod k montáži a obsluze obsahuje důležité pokyny, které musí být dodrženy při instalaci a úpravách kabelové ranžirovací skříně VX IT. V následujících kapitolách budete upozorněni na příslušné bezpečnostní pokyny a důležité instrukce prostřednictvím symbolu Pozor (vysvětlení bezpečnostních symbolů, viz str. 17 – 24).

- V základní konfiguraci nemusí být všechny elektricky vodivé díly vzájemně propojené kontaktem.
- **Pozor:** Při nerovnoměrném rozložení hmotnosti je ohrožena stabilita skříně.
- **Pozor:** Nestoupejte na střešní plech!

Nedodržení těchto pokynů může mít za následek těžká zranění, věcné škody nebo v nejhorším případě také smrtelný úraz.

BG

### 2.1 Употреба по предназначение

Кабелната разпределителна секция VX IT служи за разпределяне на големи кабелни снопове в редици ракове за ИТ оборудване. Тя може да се използва също за „запазване на място“ в редиците ракове, за да може на по-късен етап към LCP да се добавя оборудване, ако се повиши загубата на мощност. В този случай кабелната разпределителна касета VX IT се използва като празен корпус.

Кабелната разпределителна касета VX IT е предназначена само за статична инсталация и може да се експлоатира само в редица. В кабелната разпределителна касета VX IT могат да се използват само двойно изолирани кабели.

#### Ограничения на допустимата употреба:

- Не използвайте като електроразпределителен шкаф, който осигурява основна защита срещу достъпа до части под напрежение и служи като заземен шкаф за устройства от клас 1.
- Не използвайте като разпределителна камера за единично изолирани кабели.

### 2.2 Потребителски групи съгласно IEC 62 368

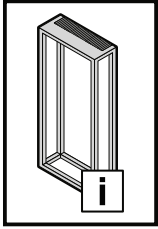
- Специалист съгласно IEC 62 368 (запознат е със спецификациите, техническите граници и инструкциите за безопасност): Подходящо е специалистът да извършва следните дейности, но не само: транспорт, монтаж/демонтаж, инсталация, допълнително оборудване, експлоатация и обслужване.
- Инструктирани лица съгласно IEC 62 368 (инструктирани от специалист или имат достъп до ръководството за монтаж и експлоатация): Лице, инструктирано от специалист, или лице, което може да използва информацията от ръководството за монтаж и експлоатация и е оборудвано с необходимите инструменти и предпазни средства. Инструктираното лице се ограничава до следните дейности: инсталация, допълнително оборудване, експлоатация и обслужване.
- Обикновени лица съгласно IEC 62 368 (разпознават предупредителните знаци, нямат достъп до ръководството за монтаж и експлоатация, не е допустимо използване на кабелна разпределителна секция VX IT): Лица, които работят в зоната, включително, но не само: ИТ служители, почистващ персонал, служители в изчислителния център, посетители, служители в офиса.

### 2.3 Инструкции за безопасност

Това ръководство за монтаж и експлоатация съдържа важни указания, които трябва да се спазват при инсталацията и регулирането на кабелната разпределителна секция VX IT. В следващите глави ще бъдете информирани за съответните инструкции за безопасност и за важните указания чрез символ за внимание (пояснения на символите за безопасност, вж. стр. 17 – 24).

- В основната конфигурация не всички електропроводими части са свързани една с друга, така че да контактуват.
- **Внимание:** При асиметрично разпределение на теглото стабилността на секция е застрашена.
- **Внимание:** Не стъпвайте върху покривния панел!

Неспазването на тези указания може да доведе до тежки наранявания, материални щети или в най-лошия случай и до смърт.



## 2. Меры безопасности 2. Υποδείξεις ασφαλείας



RU

### 2.1 Использование согласно назначению

Корпус для распределения кабеля VX IT служит для организации большого количества пучков кабеля в линейках IT-шкафов. Кроме того, в инсталляциях с LCP корпус может быть использован в качестве «резерва», чтобы при повышении тепловыделения просто заменить его на LCP. В этом случае корпус для распределения кабеля VX IT используется как пустой корпус.

Корпус для распределения кабеля VX IT предназначен только для статической установки и может использоваться только при соединении с другими шкафами. Внутри корпуса для распределения кабеля VX IT можно использовать только кабели с двойной изоляцией.

#### Ограничения допустимого использования:

- Не использовать в качестве распределительного шкафа, который обеспечивает значительную защиту от доступа к токоведущим частям и служит в качестве заземленного корпуса для устройств Класса 1.
- Не использовать в качестве пространства для кабеля с базовой изоляцией.

### 2.2 Группы пользователей согл. МЭК 62 368

- Специалист согл. МЭК 62 368 (знает спецификации, предельные значения и меры безопасности): специалист может выполнять следующие виды работ, но не исключительно их: транспортировка, монтаж/демонтаж, установка, доустановка, эксплуатация и сервис.
- Обученные лица согл. МЭК 62 368 (обучены специалистами или имеющие доступ к руководству по монтажу и эксплуатации): обученное специалистом лицо или лицо, которое может использовать информацию руководства по монтажу и эксплуатации и обладает необходимыми инструментами и средствами защиты. Обученное лицо ограничено следующими видами работ: установка, доустановка, эксплуатация и сервис.
- Обычные лица согл. МЭК 62 368 (внимание к предупреждающим знакам, без доступа к руководству по монтажу и эксплуатации использование корпуса для распределения кабеля VX IT не допускается): лица, которые работают в окружающей среде, в том числе включая: IT-сотрудники, уборочный персонал, сотрудники ЦОД, посетители, офисные сотрудники.

### 2.3 Меры безопасности

Настоящее руководство по монтажу и эксплуатации содержит важные указания, которым необходимо следовать при установке и адаптации корпуса для распределения кабеля VX IT. В следующих разделах важнейшие меры безопасности и важные указания отмечены символом «внимание» (пояснения к символам безопасности, см. стр. 17 – 24).

- В базовой конфигурации не все электропроводящие части имеют соединения между собой с контактированием.
- **Внимание:** при асимметричном распределении веса имеется опасность устойчивости корпуса.
- **Внимание:** не наступать на потолочную панель!

Несоблюдение данного указания может привести к тяжелым травмам, материальному ущербу, а в крайнем случае и к смерти.

GR

### 2.1 Προβλεπόμενη χρήση

Το περίβλημα διαχείρισης καλωδίων VX IT χρησιμεύει στην τακτοποίηση μεγάλων κορμών καλωδίων εντός των σειρών ερμαρίων IT. Επίσης, σε εγκαταστάσεις LCP μπορεί να χρησιμοποιηθεί ως “δεσμευτικό θέσης” σε σειρές ερμαρίων, ώστε να είναι εύκολη η μετέπειτα τοποθέτηση των LCP σε περίπτωση αύξησης των απωλειών απόδοσης. Σε αυτήν την περίπτωση, το περίβλημα διαχείρισης καλωδίων VX IT χρησιμοποιείται ως άδειο περίβλημα.

Το περίβλημα διαχείρισης καλωδίων VX IT προορίζεται μόνο για στατική τοποθέτηση και μπορεί να χρησιμοποιηθεί μόνο σε σειριακή διάταξη. Επιτρέπεται να χρησιμοποιηθούν μόνο διπλά μονωμένα καλώδια εντός του περιβλήματος διαχείρισης καλωδίων VX IT.

#### Περιορισμοί της επιτρεπόμενης χρήσης:

- Να μην χρησιμοποιείται ως ερμάριο ζεύξεων που προσφέρει ουσιαστική προστασία από την πρόσβαση σε μέρη που φέρουν τάση, καθώς και ως γειωμένο περίβλημα για συσκευές της κατηγορίας 1.
- Να μην χρησιμοποιείται αποκλειστικά ως χώρος διαχείρισης καλωδίων με βασική μόνωση.

### 2.2 Ομάδες χρηστών κατά IEC 62 368

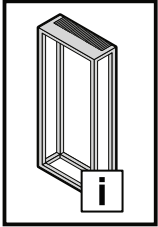
- Εξειδικευμένα άτομα κατά IEC 62 368 (γνωρίζουν τις προδιαγραφές, τα τεχνικά όρια και τις υποδείξεις ασφαλείας): Ένα εξειδικευμένο άτομο είναι σε θέση να εκτελεί, όχι αποκλειστικά, τις παρακάτω εργασίες: μεταφορά, συναρμολόγηση/ αποσυναρμολόγηση, εγκατάσταση, μετασκευή, λειτουργία και συντήρηση.
- Κατάρτιση άτομα κατά IEC 62 368 (κατάρτιση από ειδικευμένο άτομο, έχουν πρόσβαση στις οδηγίες εγκατάστασης και χειρισμού): Ένα άτομο που έχει δεχθεί κατάρτιση από ειδικευμένο άτομο ή ένα άτομο που μπορεί να εφαρμόσει τις πληροφορίες από τις οδηγίες εγκατάστασης και χειρισμού και έχει στη διάθεσή του τα απαραίτητα εργαλεία και τον εξοπλισμό προστασίας. Οι εργασίες που μπορεί να εκτελέσει ένα κατάρτιση άτομο περιορίζονται στις εξής: εγκατάσταση, μετασκευή, λειτουργία και συντήρηση.
- Κοινά άτομα κατά IEC 62 368 (αναγνωρίζουν τα σήματα προειδοποίησης, χωρίς πρόσβαση στις οδηγίες εγκατάστασης και χειρισμού, δεν επιτρέπεται η χρήση του περιβλήματος διαχείρισης καλωδίων VX IT): Άτομα που εργάζονται στον χώρο. Συμπεριλαμβάνονται, όχι όμως περιοριστικά: συνεργάτες IT, προσωπικό καθαρισμού, συνεργάτες στο κέντρο επεξεργασίας δεδομένων, επισκέπτες, υπάλληλοι γραφείου.

### 2.3 Υποδείξεις ασφαλείας

Αυτές οι οδηγίες εγκατάστασης και χειρισμού περιλαμβάνουν σημαντικές υποδείξεις που πρέπει να τηρηθούν κατά την εγκατάσταση και προσαρμογή του περιβλήματος διαχείρισης καλωδίων VX IT. Στα κεφάλαια που ακολουθούν, το σύμβολο προσοχής σας εφιστά την προσοχή στις αντίστοιχες υποδείξεις ασφαλείας και τις σημαντικές οδηγίες (επεξήγηση των συμβόλων ασφαλείας, βλ. σελ. 17 – 24).

- Στη βασική διαμόρφωση δεν έχουν συνδεθεί μεταξύ τους όλα τα ηλεκτρικά αγώγιμα μέρη.
- **Προσοχή:** Σε ασύμμετρη κατανομή του βάρους κινδυνεύει η σταθερότητα του περιβλήματος VX IT.
- **Προσοχή:** Μην πατάτε επάνω στη λαμαρίνα του καλύμματος!

Από τη μη τήρηση αυτών των υποδείξεων μπορεί να προκληθούν σοβαροί τραυματισμοί, υλικές ζημιές ή, στη χειρότερη περίπτωση, ακόμα και θάνατος.



## 2. Instrucțiuni de siguranță 2. Sigurnosne upute



RO

### 2.1 Domeniul de utilizare

Dulapul VX IT pentru gestionarea cablurilor servește la organizarea grupurilor mari de cabluri în interiorul rândurilor de rack-uri IT. De asemenea, în cazul soluțiilor ce includ unitati LCP, acesta poate fi utilizat ca „Element de substituție” în rândurile de rack-uri, pentru a facilita ulterior ajustarea soluțiilor LCP în eventualitatea creșterii disiparilor de caldura. În acest caz dulapul VX IT pentru gestionarea cablurilor este folosit drept carcasă goală.

Dulapul VX IT pentru gestionarea cablurilor este prevăzut doar pentru amplasare statică și poate fi utilizat doar alăturat altor rack-uri VX IT. În interiorul dulapului VX IT pentru gestionarea cablurilor vor fi folosite doar cabluri cu izolație dublă.

#### Restricții impuse pentru utilizarea corespunzătoare:

- Nu folosiți produsul ca dulap de comandă, care împiedică accesul la componentele sub tensiune și care funcționează drept carcasă împământată pentru aparatele din clasa 1.
- Nu utilizați ca spațiu de gestionare pentru cablurile doar cu izolație de bază/simplă.

### 2.2 Grupe de utilizatori conform IEC 62 368

- Specialiști așa cum sunt definiți în IEC 62 368 (cunosc specificațiile, limitele de natură tehnică și indicațiile referitoare la siguranță): Specialistul poate desfășura următoarele activități (lista nu este exhaustivă): transport, montare/demontare, instalare, echipare ulterioară, operare și lucrări de service.
- Persoane instruite, conform IEC 62 368 (persoane instruite de către un specialist și/sau care au acces la instrucțiunile de montare și de utilizare): Persoane care au fost instruite de către un specialist sau de către o persoană capabilă să aplice informațiile conținute în instrucțiunile de montare și de utilizare și care dispun de scule și de echipamente de protecție necesare. Persoanele instruite pot desfășura numai următoarele activități: instalare, echipare ulterioară, operare și lucrări de service.
- Persoane neinstruite, conform IEC 62 368 (persoane care identifică semnele de avertizare, fără acces la instrucțiunile de montare și utilizare, nu au permisiunea de a folosi dulapul de gestionare a cablurilor VX IT): Persoane care lucrează în proximitatea produsului, incluzând dar fără a se limita la personalul IT, personalul de curățenie, angajații centrului de calcul, vizitatori, personalul din birou.

### 2.3 Instrucțiuni de siguranță

Prezentele instrucțiuni de montare și de utilizare conțin informații importante, care trebuie respectate în timpul instalării și ajustării carcasei de organizare a cablurilor VX IT. În următoarele capitole, indicațiile relevante referitoare la siguranță și specificațiile importante sunt evidențiate cu ajutorul unui simbol de avertizare (explicația simbolurilor de siguranță, v. pag. 17 – 24).

- În configurația de bază, nu toate componentele conductoare de electricitate fac contact între ele.
- **Atenție:** Distribuția neuniformă a greutatei periclitează stabilitatea dulapului.
- **Atenție:** Nu pășiți pe panoul de tablă din partea superioară!

Nerespectarea acestor instrucțiuni poate duce la vătămări grave, pagube materiale sau, în cel mai rău caz, chiar la moarte.

HR

### 2.1 Predviđena uporaba

VX IT kućište za razvrstavanje kabela služi razvrstavanju velikih kabelskih snopova unutar nanizanih IT rack-ormara. K tomu se može koristiti kod LCP instalacija kao „čuvar mjesta” u nanizanim rack-ormarima kako bi se u slučaju većeg gubitka snage paketi za hlađenje tekućine LCP mogli kasnije jednostavno ugraditi. U tom se slučaju VX IT kućište za razvrstavanje kabela koristi kao prazno kućište.

VX IT kućište za razvrstavanje kabela predviđeno je samo za statičko postavljanje i smije se koristiti samo u nanizanim izvedbama. Unutar VX IT kućišta za razvrstavanje kabela smiju se koristiti samo dvostruko izolirani kabeli.

#### Ograničenja dopuštene upotrebe:

- Ovaj se proizvod ne smije upotrebljavati kao razvodni ormar koji pruža osnovnu zaštitu od pristupa dijelovima pod naponom i koji služi kao uzemljeno kućište za uređaje 1. razreda.
- Kao prostor za razvrstavanje nemojte koristiti kabele sa samo osnovnom izolacijom.

### 2.2 Skupine korisnika u skladu sa standardom IEC 62 368

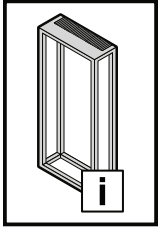
- Stručnjak u skladu sa standardom IEC 62 368 (poznaje specifikacije, tehnička ograničenja i sigurnosne upute): stručnjak može obavljati sljedeće aktivnosti (nije isključivo): transport, montaža/demontaža, ugradnja, nadogradnja, upravljanje i servis.
- Osobe koje su prošle obuku u skladu sa standardom IEC 62 368 (obuku su prošle pod profesionalnim nadzorom ili su imale pristup uputama za montažu i rukovanje): osoba koja je prošla obuku pod profesionalnim nadzorom ili osoba koja može primijeniti informacije navedene u uputama za montažu i rukovanje te je opremljena potrebnim alatima i zaštitnom opremom. Osoba koja je prošla obuku ograničena je na sljedeće aktivnosti: ugradnja, nadogradnja, upravljanje i servis.
- Uobičajene osobe u skladu sa standardom IEC 62 368 (prepoznaju znakove upozorenja, nemaju pristup uputama za montažu i rukovanje, rukovanje kućištem za razvrstavanje kabela VX IT je zabranjeno): osobe koje rade, bez ograničenja, u djelokrugu sljedećih osoba: zaposlenici IT odjela, osoblje za čišćenje, posjetitelji, uredski zaposlenici.

### 2.3 Sigurnosne upute

Ove upute za montažu i rukovanje sadrže važne informacije koje je potrebno slijediti tijekom ugradnje i prilagodbe VX IT kućišta za razvrstavanje kabela. U sljedećim poglavljima upoznat ćete se s odgovarajućim sigurnosnim uputama i važnim napomenama pomoću simbola za upozorenje (objašnjenje sigurnosnih simbola, pogledajte stranicu 17 – 24).

- Nisu svi provodni dijelovi osnovne konfiguracije međusobno povezani kontaktom.
- **Upozorenje:** stabilnost kućišta ugrožena je ako dođe do nepravilne raspodjele težine.
- **Upozorenje:** nemojte stajati na krovnom limu!

Nepriдрžavanje ovih uputa može uzrokovati ozbiljne ozljede, imovinsku štetu ili, u krajnjem slučaju, smrt.



## 2. Biztonsági tudnivalók 2. Saugos nurodymai



HU

### 2.1 Rendeltetésszerű használat

A VX IT kábelrendező szekrény nagy kábelkötegek IT racksorokon belüli elrendezésére szolgál. Ezen kívül LCP összeállításokban helykitöltőként használható a racksorokban, hogy a növekvő teljesítményvesztés esetén egyszerű legyen később az LCP-k beszerelése. Ebben az esetben a VX IT kábelrendező szekrény üres szekrényként kerül felhasználásra.

A VX IT kábelrendező szekrény csak statikus felállításra használható, és csak sorolt állapotban üzemeltethető. A VX IT kábelrendező szekrényen belül csak dupla szigetelésű kábelek használhatók.

#### A megengedett használat korlátozásai:

- Nem használható olyan kapcsolószekrényként, amelynek a feszültséget vezető részekhez való hozzáférés ellen védeltséget kell biztosítani, és 1-es osztályú, berendezésekhez földelt szekrényként szolgál.
- Alapszigetelésű kábelekhez nem használható kábelrendező térként.

### 2.2 Az IEC 62 368 szerinti felhasználói csoportok

- Az IEC 62 368 szerinti szakember (ismeri a műszaki adatokat, a műszaki határokat és a biztonsági előírásokat):  
A szakember alkalmas – nem kizárólagosan – a következő tevékenységek elvégzésére: szállítás, összeszerelés/szétbontás, beszerelés, utólagos beszerelés, üzemeltetés és szerviz.
- Az IEC 62 368 szerinti betanított személy (szakember által betanított, illetve a szerelési és kezelési útmutatóhoz hozzáféréssel rendelkező személy):  
Szakember által betanított személy, vagy a szerelési és kezelési útmutatóban található információkat alkalmazni képes személy, aki rendelkezik a szükséges szerszámokkal és védőfelszereléssel.  
A betanított személy tevékenységei az alábbiakra korlátozódnak: beszerelés, utólagos szerelés, üzemeltetés és szerviz.
- Az IEC 62 368 szerinti normál személy (figyelmeztető szimbólumokat felismeri, nincs hozzáférése a szerelési és kezelési útmutatóhoz, a VX IT kábelrendező szekrény használata nem megengedett):  
A környezetben munkát végző személy, többek között, de nem kizárólagosan: informatikai munkatárs, takarító személyzet, az adatközpont munkatársai, látogatók, irodai alkalmazottak.

### 2.3 Biztonsági tudnivalók

Ez a szerelési és kezelési útmutató fontos utasításokat tartalmaz, amelyeket a VX IT kábelrendező szekrény beszerelése és beigazítása során követni kell. A következő fejezetekben a megfelelő biztonsági előírásokra és utasításokra a Figyelem jel utal (a biztonsági szimbólumok magyarázata, ld. 17 – 24. oldal).

- Az alapkonfigurációban nem minden elektromosan vezető alkatrész van egymással elektromosan vezetőképesen összekapcsolva.
- **Figyelem:** Aszimmetrikus súlyelosztás esetén a szekrény stabilitása veszélyben van.
- **Figyelem:** Ne lépjen a tetőlemezre!

Az utasítások figyelmen kívül hagyása súlyos sérüléshez, anyagi károkhoz, a legrosszabb esetben halálos sérüléshez vezethet.

LT

### 2.1 Naudojimas pagal paskirtį

VX IT kabelių valdymo spinta naudojama dideliems laidų kiekiams nukreipti per IT spintų eiles. Be to, ji gali būti naudojama kaip „rezervo vieta“ LCT įrenginiams spintų eilėse tam, kad padidėjus energijos nuostoliams LCP būtų galima lengvai įmontuoti vėliau. Šiuo atveju VX IT kabelių valdymo spinta naudojama kaip tuščias korpusas.

VX IT kabelių valdymo spintą galima įrengti tik statiškai ir eksploatuoti tik kai ji visiškai surinkta. VX IT kabelių valdymo spintoje gali būti naudojami tik dvigubai izoliuoti kabeliai.

#### Leidžiamos naudojimo apribojimai:

- Nenaudokite kaip paskirstymo spintos, kuri suteikia esminę apsaugą nuo patekimo prie dalių su įtampa ir naudojama kaip įžemintas 1 klasės prietaisų korpusas.
- Nenaudokite kabeliams, turintiems tik pagrindinę izoliaciją, tvarkyti.

### 2.2 Naudotojų grupės pagal IEC 62 368

- Specialistas pagal IEC 62 368 (žino specifikacijas, techninių duomenų apribojimus ir saugos instrukcijas):  
Specialistas gali vykdyti tik tokias operacijas: transportavimas, sumontavimas / išmontavimas, tvirtinimas, modifikavimas, eksploatavimas ir techninė priežiūra.
- Instruktuoti asmenys pagal IEC 62 368 (instruktoja specialistas arba turi prieigą prie įrengimo ir naudojimo instrukcijų):  
asmuo, nurodytas specialisto, arba asmuo, kuris gali naudoti surinkimo ir naudojimo instrukcijose nurodytą informaciją ir turi reikiamus įrankius ir apsaugines priemones. Nurodytas asmuo gali atlikti tik šias operacijas: įrengimas, modifikavimas, eksploatavimas ir techninė priežiūra.
- Paprasti asmenys pagal IEC 62 368 (suprantantys įspėjamuosius ženklus, be prieigos prie surinkimo ir naudojimo instrukcijų, VX IT kabelių valdymo spintos naudoti negali):  
žmonės, dirbantys darbo zonoje, įskaitant (bet neapsiribojant): IT darbuotojai, valymo darbuotojai, duomenų centrų darbuotojai, lankytojai, biuro darbuotojai.

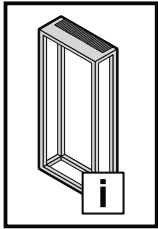
### 2.3 Saugos nurodymai

Šiose montavimo ir naudojimo instrukcijose yra svarbių nurodymų, kurių reikia laikytis montuojant ir pritaikant VX IT kabelių valdymo spintą. Tolesniuose skyriuose pateikiamos atitinkamos saugos instrukcijos ir svarbios instrukcijos, pažymėtos įspėjimo simboliu (saugos simbolių paaškinimas, žr. 17 – 24 psl.).

- Pagrindinėje konfigūracijoje ne visos elektrai laidžios dalys yra sujungtos kontaktiniu būdu.
- **Dėmesio:** Dėl asimetrinio svorio paskirstymo korpusas gali būti nestabilus.
- **Dėmesio:** Negalima lipti ant stogo plokštės!

Nesilaikant šių nurodymų, galite sunkiai susižeisti, sugadinti įrangą arba, blogiausiu atveju, mirti.





## 2. Ohutusjuhised 2. Drošības norādījumi



EE

### 2.1 Sihtotstarbeline kasutus

Kaablīkapi korpus VX IT on mõeldud suurte kaablīkimpude korrastamiseks IT-riiuliridade siseselt. Peale selle võib seda vedelīkjahutusega paigaldiste puhul kasutada riuliridade kui „kohahoidjat”, et hiljem saaks võimsuskao suurenedes hõlpsalt lisada vedelīkjahutuse plokkke. Sel juhul kasutatakse tūhja kaablīkapi korpus VX IT.

Kaablīkapi korpus VX IT on ette nāhtud ainult staatiliseks paigaldamiseks ja seda tohib kasutada ainult reastatud olekus. Kaablīkapi korpuse VX IT sees tohib kasutada ainult kahekordse isolatsiooniga kaableid.

#### Lubatud kasutuse piirangud

- Mitte kasutada lūlituskilbina, mis pakub olulist kaitset pingestatud osadele juurdepāasu eest ja sobib 1. klassi seadmete maandatud korpuseks.
- Mitte kasutada ūksnes pōhiisolatsiooniga kaablīte ūhendusruumina.

### 2.2 Kasutajagrupid vastavalt standardile IEC 62 368

- Spetsialist vastavalt standardile IEC 62 368 (tunneb spetsifikaate, tehnilisi piiranguid ja ohutusjuhiseid): Spetsialist vōib lābi viia jārgmisi toiminguid (nimekiri ei ole lōplik): transport, kokkupanek/lahtivōtmīne, paigaldus, tāiendamine, kāitamine ja hooldus.
- Juhendatud isikud vastavalt standardile IEC 62 368 (juhendanud spetsialist vōi isik, kellel on juurdepāās paigaldus- ja kasutusjuhendile): Spetsialisti juhendatud isik vōi isik, kes oskab kasutada paigaldus- ja kasutusjuhendis olevat teavet ning on varustatud vajalike tōōriistade ja kaitsevahenditega. Juhendatud isik piirdub jārgmiste toimingutega: paigaldus, tāiendamine, kāitamine ja hooldus.
- Tavalised inimesed vastavalt standardile IEC 62 368 (hoiatismārkide tundmine, ilma juurdepāāsuta paigaldus- ja kasutusjuhendile, kaablīkapi korpuse VX IT kasutamine pole lubatud): Seadme ūmbruses tōōtavad isikud, sealhulgas, kuid mitte ainult: IT-tōōtajad, korīstajad, andmekeskuse tōōtajad, kūlastajad, kontori-tōōtajad.

### 2.3 Ohutusjuhised

See paigaldus- ja kasutusjuhend sisaldab olulisi juhiseid, mida tuleb kaablīkapi korpuse VX IT paigaldamisel ja kohandamisel jārgida. Jārgmistes peatūkkides juhītakse teie tāhelepanu vastavatele ohutusjuhīstele ja olulīstele juhīstele tāhelepanu sūmbolī abil (ohutusmārkide seletus, vt lk 17 – 24).

- Pōhikonfiguratsioonīs ei ole kōik elektrīt juhtivad osad ūhendatud ūksteisega kontakti abil.
- **Tāhelepanu!** Asūmmeetrilīne kaalujaotus ohustab korpuse stabiilsust.
- **Tāhelepanu!** Ārge astuge laepaneelīle!

Nende juhīste mittejārgimīne vōib pōhjustada raskeid vigastusi, materiaalset kahju vōi halvimal juhul surma.

LV

### 2.1 Paredzētais lietošanas veids

VX IT kabelu sadales kārba ir paredzēta lielu kabelu kūļu sakārtošanai IT skapju rīndās. Žurnālu apkopošanas platformās (LCP) to var uzstādīt kā „vietas turētāju” skapju rīndās, lai pēc tam atvieglotu LCP ierīču arvien pieaugošo jaudas zudumu regulēšanu. Šajā gadījumā VX IT kabelu sadales kārba tiek izmantota kā tukšs korpus.

VX IT kabelu sadales kārba ir paredzēta tikai statistiskai uzstādīšanai un to drīkst ekspluatēt tikai rīndās savienojuma stāvoklī. VX IT kabelu sadales kārba drīkst lietot tikai dubultizolētos kabelus.

#### Atļautās lietošanas ierobežojumi.

- Nelietot kā vadības skapi, kas nodrošina būtisku aizsardzību pret piekļūvi elektrību vadošām detaļām un kalpo kā iezemēts korpus 1. klases ierīcēm.
- Nelietot kā sadales kārba kabeliem ar pamata izolāciju.

### 2.2. Lietotāju grupas saskaņā ar IEC 62 368

- Speciālists saskaņā ar IEC 62 368 (zina specifīkācijas, tehniskos ierobežojumus un drošības instrukcijas): speciālists ir piemērots, lai veiktu šādas — bet ne ekskluzīvas — darbības: transportēšana, montāža/demontāža, uzstādīšana, modernizēšana, darbība un serviss.
- Instruētas personas saskaņā ar IEC 62 368 (konsultējis speciālists vai arī tam ir pieeja uzstādīšanas un ekspluatācijas instrukcijām): tāda persona, kuru konsultējis speciālists, vai persona, kura var izmantot informāciju, kas iegūta no montāžas un lietošanas instrukcijām, un kurai ir pieejami nepieciešami instrumenti un aizsardzības līdzekļi. Instruēta persona var veikt tikai šādas darbības: uzstādīšana, modernizēšana, darbība un apkope.
- Parastas personas saskaņā ar IEC 62 368 (atpazīst brīdinājuma zīmes, bez piekļuves uzstādīšanas un lietošanas instrukcijām, nav atļauts izmantot VX IT kabelu sadales kārba): personas, kas strādā šajā apgabalā, tostarp: IT personāls, uzkopšanas personāls, datu centra personāls, apmeklētāji, biroja darbinieki.

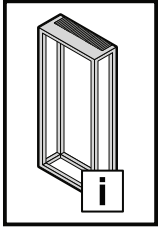
### 2.3. Drošības norādījumi

Šajās uzstādīšanas un lietošanas instrukcijās ir ietvertas svarīgas norādes, kas jāievēro, uzstādot un pielāgojot VX IT kabelu sadales kārba. Turpmākajās nodaļās jūs tiksiet informēti par attiecīgajām drošības instrukcijām un svarīgiem norādījumiem, izmantojot piesardzības simbolu (drošības simbolu skaidrojums, skat. 17 – 24).

- Pamata konfigurācijā ne visas elektriski vadošās detaļas ir savienotas kontakta veidā.
- **Svarīgi:** asimetriska svāra sadalījuma gadījumā ir apdraudēta kārba stabilitāte.
- **Svarīgi:** nekāpiet uz jumta paneļa!

Šo norādījumu neievērošana var izraisīt nopietnus ievainojumus, aprikojuma bojājumus vai sliktākajā gadījumā nāvi.





## 2. Varnostni napotki 2. Bezpečnostné pokyny



SI

### 2.1 Predvidena uporaba

VX IT ohišje za kable je namenjeno razvrščanju večjih kabelskih snopov v vrstah računalniških omar. Poleg tega ga je mogoče uporabiti tudi v postavitvah tekočinskega hlajenja (LCP), da zasede mesto, na katerega je ob povečani izgubi zmogljivosti LCP-jev pozneje mogoče dodati novo opremo. V tem primeru se kabelska VX IT ohišja za kable uporabi kot prazno ohišje.

VX IT ohišje za kable je predvideno za statično postavitev in jo je dovoljeno uporabljati samo v vrsti. V VX IT ohišjih za kable je dovoljena samo uporaba dvojno izoliranih kablov.

#### Omejitev pri dovoljeni uporabi:

- Ne uporabljajte kot stikalno omaro, ki nudi pomembno zaščito pred dostopom do delov, ki so pod napetostjo, in služi kot ozemljeno ohišje naprav 1. razreda.
- Uporaba za razvrščanje kablov z osnovno izolacijo ni dovoljena.

### 2.2 Skupine uporabnikov v skladu s standardom IEC 62 368

- Strokovnjaki v skladu s standardom IEC 62 368 (poznajo specifikacije, tehnične omejitve in varnostne napotke): Strokovnjaki lahko izvajajo dejavnosti, ki med drugim vključujejo: prevoz, montažo/demontažo, namestitve, opremljanje, upravljanje in servis.
- Usposobljene osebe v skladu s standardom IEC 62 368 (usposobil jih je strokovnjak oz. imajo dostop do navodil za montažo in uporabo): Oseba, ki jo je usposobil strokovnjak, ali oseba, ki lahko uporabi informacije v navodilih za montažo in uporabo ter uporablja potrebna orodja in zaščitno opremo. Usposobljena oseba lahko izvaja naslednje dejavnosti: namestitve, opremljanje, upravljanje in servis.
- Običajne osebe v skladu s standardom IEC 62 368 (prepoznajo opozorilne znake, nimajo dostopa do navodil za montažo in uporabo, nimajo dovoljenja za uporabo VX IT ohišja za kable): Osebe, ki lahko izvajajo dela v bližini, so med drugim: zaposleni na področju IT, čistilno osebje, zaposleni v računalniškem centru, obiskovalci, pisarniški uslužbenci.

### 2.3 Varnostni napotki

Ta navodila za montažo in uporabo vsebujejo pomembne napotke, ki jih je pri nameščanju in prilagajanju ohišju za kable treba obvezno upoštevati. V naslednjih poglavjih je uporabljen opozorilni simbol, ki opozarja na ustrežna varnostna opozorila in pomembne napotke (razlaga varnostnih simbolov, glejte strani 17 – 24).

- V osnovni konfiguraciji se nekateri električno prevodni deli med seboj ne stikajo.
- **Pozor:** Če je teža porazdeljena nesimetrično, obstaja nevarnost prevrnitve omare VX IT.
- **Pozor:** Ne stopajte na vrhno ploščo!

Če ne upoštevate teh navodil, lahko pride do hudih poškodb, materialne škode in v najhujšem primeru tudi do smrti.

SK

### 2.1 Používanie v súlade s účelom

Kryt pre vyvážovanie káblov VX IT, slúži na vyvážovanie veľkých káblových zväzkov v rámci zoraďovacích rozvádzačových skriň IT. Okrem toho sa môžu pri inštalácii LCP použiť aj ako „rezervné miesta“ radovej zástavbe rozvádzačových skriň, aby bolo v prípade potreby možné jednoduchšie dovybaviť LCP. V tomto prípade sa kryt pre vyvážovanie káblov VX IT použije prázdny.

Kryt pre vyvážovanie káblov VX IT je určený len pre stacionárnu inštaláciu a môže sa prevádzkovať len v zoraďenom stave. Kryt pre vyvážovanie káblov kryte pre vyvážovanie káblov VX IT sa môžu používať len káble s dvojitoú izoláciou.

#### Povolené obmedzenia používania:

- Nepoužívajte ako rozvádzač, ktorý poskytuje nevyhnutnú ochranu pred prístupom k častiam pod napätím a slúži ako uzemnená skriňa pre zariadenia triedy 1.
- Nepoužívajte ich ako priestor pre vyvážovanie káblov, ktoré majú len základnú izoláciu.

### 2.2 Skupiny používateľov podľa IEC 62 368

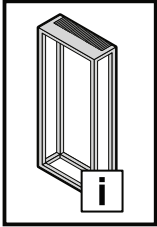
- Kvalifikovaná sila podľa IEC 62 368 (pozná špecifikácie, technické obmedzenia a bezpečnostné pokyny): Kvalifikovaná sila je vhodná na vykonávanie nasledujúcich – ale nie výlučných – činností: Preprava, montáž/demontáž, inštalácia, dodatočné vybavenie, prevádzka a servis.
- Poučené osoby podľa IEC 62 368 (poučené odborníkom, príp. majú prístup k návodu na montáž a obsluhu): Poučená osoba odborníkom alebo osoba, ktorá môže používať informácie z návodu na montáž a obsluhu a je vybavená potrebným náradím a ochrannou výbavou. Poučená osoba je obmedzená na nasledujúce činnosti: Inštalácia, dodatočné vybavenie, prevádzka a servis.
- Bežné osoby podľa IEC 62 368 (rozpoznávajú varovné signály, bez prístupu k návodu na montáž a obsluhu, nie je prípustné používanie krytu pre vyvážovanie káblov VX IT): Osoby pracujúce v tejto oblasti, vrátane, ale bez obmedzenia na: Zamestnanci IT, upratovací personál, personál dátového centra, návštevníci, administratívni pracovníci.

### 2.3 Bezpečnostné pokyny

Tento návod na montáž a obsluhu obsahuje dôležité pokyny, ktoré sa musia pri inštalácii a prispôbení krytu pre vyvážovanie káblov VX IT dodržiavať. V nasledujúcich kapitolách budete upozornení na odpovedajúce bezpečnostné upozornenia a dôležité pokyny výstražným symbolom (vysvetlenie bezpečnostných symbolov, p. s. 17 – 24).

- V základnej konfigurácii nie sú všetky elektricky vodivé časti vzájomne spojené kontaktom.
- **Pozor:** Pri asymetrickom rozložení hmotnosti je stabilita krytu ohrozená.
- **Pozor:** Nestúpajte na strešný panel!

Nedodržanie týchto pokynov môže mať za následok vážne zranenia, vecné škody alebo v najhoršom prípade smrť.



## 2. Instruções de segurança



PT

### 2.1 Utilização

O armário de gestão de cabos VX IT destina-se a gerir maiores quantidades de cabos em módulos de racks de TI. Para além disso, nas instalações LCP, este pode ser colocado em filas de racks como «reserva» para instalação posterior de LCPs, se a dissipação de calor aumentar. Neste caso, o armário VX IT é usado como unidade vazia.

O armário VX IT está definido apenas para instalação estática e deve ser usado exclusivamente em módulos. Apenas cabos com isolamento duplo devem ser utilizados nos armários de gestão de cabos VX IT.

#### Restrições de utilização:

- Não utilize o rack como armário que oferece proteção contra o acesso a peças condutoras de tensão ou com aterramento para equipamentos da classe 1.
- Não utilizar para roteamento de cabos com isolamento básico.

### 2.2 Grupos de utilizadores segundo a norma IEC 62 368

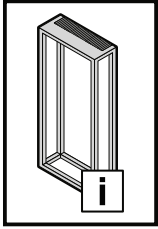
- Profissional especializado segundo a norma IEC 62 368 (conhece as especificações, os limites técnicos e as instruções de segurança): Um técnico especializado está capacitado a realizar – porém, não apenas – os seguintes serviços: transporte, montagem/desmontagem, instalação, retrofit, operação e manutenção.
- Pessoas capacitadas segundo a norma IEC 62 368 (treinadas por especialistas ou que têm acesso ao manual de utilização): Uma pessoa treinada por um especialista ou habilitada a aplicar as informações contidas no manual de utilização e que esteja equipada com as devidas ferramentas e equipamento de proteção necessário. Uma pessoa treinada deve se restringir a realizar os seguintes serviços: instalação, retrofit, operação e manutenção.
- Pessoas não treinadas segundo a norma IEC 62 368 (identificação de avisos, sem acesso ao manual de utilização, não têm autorização para utilizar o armário de gestão de cabos VX IT): Pessoas que trabalham no ambiente em que o rack está instalado, incluindo, porém não se limitando a: colaboradores do setor de informática, equipa de limpeza, funcionários do centro de processamento de dados, visitantes e pessoal de escritório.

### 2.3 Instruções de segurança

Este manual de utilização contém orientações importantes que devem ser seguidas durante a instalação e ajuste do armário de gestão de cabos VX IT. Nos próximos capítulos, as respectivas instruções e indicações de segurança são destacadas com um símbolo de atenção (significado dos símbolos de segurança, veja as páginas 17 – 24).

- Na configuração básica, nem todas as peças com condutividade elétrica estão interconectadas.
- **Atenção:** a distribuição assimétrica do peso compromete a estabilidade do armário VX IT.
- **Atenção:** não pise na chapa de teto!

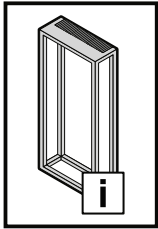
Se estas orientações não forem seguidas, poderão ocorrer ferimentos graves, danos materiais ou, na pior das hipóteses, até mesmo a morte.



**2. Sicherheitshinweise**  
**2. Safety instructions**  
**2. Consignes de sécurité**

**2. Veiligheidsvoorschriften**  
**2. Säkerhetsinstruktioner**  
**2. Istruzioni di sicurezza**

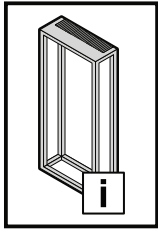
	DE	EN	FR	NL	SE	IT
	Warnung vor der Schließbewegung von mechanischen Teilen einer Maschine/ Einrichtung	Warning against closing movements for mechanical parts of a machine/device	Danger dû à la fermeture de pièces mécaniques d'une machine / installation	Waarschuwing voor de sluitbeweging van mechanische onderdelen van een machine/voorziening	Varning för stängningsrörelse på mekaniska delar i en maskin/enhet	Prestare attenzione alla chiusura delle parti meccaniche di una macchina o di un dispositivo
	Warnung vor Umkippen durch Schwerpunktverlagerung	Risk of tipping due to displacement of centre of gravity	Attention au basculement lors du déplacement du centre de gravité	Waarschuwing voor kantelen als gevolg van zwaartepuntverschuiving	Varning för vältande föremål på grund av förskjutet tyngdpunkt	Pericolo di cadute tramite lo spostamento del baricentro
	Warnung vor spitzem Gegenstand	Caution: Sharp object	Attention aux objets pointus	Waarschuwing voor scherpe voorwerpen	Varning för vassa föremål	Pericolo oggetto affilato
	Warnung vor Hindernissen am Boden	Caution: Obstructions on floor	Attention aux obstacles au sol	Waarschuwing voor obstakels op de grond	Varning för hinder på marken	Pericolo ostacolo in basso
	Warnung vor schweren Lasten	Caution: Heavy loads	Attention aux charges lourdes	Waarschuwing voor zware belastingen	Varning för tung last	Pericolo carichi pesanti
	Warnung vor Hindernissen im Kopfbereich	Caution: Obstructions in head area	Attention aux obstacles au niveau de la tête	Waarschuwing voor obstakels op hoofdhoogte	Varning för hinder i huvudhöjd	Pericolo ostacolo in alto
	Achtlosigkeit kann zu (schweren) Verletzungen führen	Failure to pay attention may cause (severe) injuries	L'inattention peut occasionner de (graves) blessures	Onvoorzichtigheid kan tot (ernstig) letsel leiden	Oaktsamhet kan leda till (allvarliga) skador	L'incuria può causare lesioni (gravi)
	Achtlosigkeit kann zu Beschädigungen führen	Failure to pay attention may cause damage to property	L'inattention peut occasionner des dommages	Onvoorzichtigheid kan beschadigingen tot gevolg hebben	Oaktsamhet kan leda till skador på egendom	L'incuria può causare danni



**2. Sicherheitshinweise**  
**2. Safety instructions**  
**2. Consignes de sécurité**

**2. Veiligheidsvoorschriften**  
**2. Säkerhetsinstruktioner**  
**2. Istruzioni di sicurezza**

	DE	EN	FR	NL	SE	IT
	Aufsteigen auf eine Fläche ist verboten	Climbing on surfaces is prohibited	Il est interdit de marcher sur toute surface	Het is verboden het oppervlak te betreden	Förbjudet att stå på maskinens ytor	Divieto di salire sulla superficie
	Nicht in der Umgebung von Kindern aufstellen	Never install where there are children nearby	Ne pas installer à proximité d'enfants	Niet in de buurt van kinderen plaatsen	Uppställning får inte ske i närheten av barn	Non installare in luoghi con bambini presenti
	Die Anleitung ist zu lesen	The instructions must be read	La notice doit être lue	Lees de gebruiksaanwijzing	Bruksanvisningen måste läsas	Leggere le istruzioni
	Schutzbrille tragen	Wear safety goggles	Porter des lunettes de protection	Draag een veiligheidsbril	Bär skyddsglasögon	Indossare gli occhiali di sicurezza
	Handschutz benutzen	Wear protective gloves	Utiliser des gants de protection	Draag veiligheids-handschoenen	Bär skyddshandskar	Utilizzare i guanti di protezione
	Sicherheitsschuhe tragen	Wear safety shoes	Porter des chaussures de sécurité	Draag veiligheids-schoenen	Bär skyddsskor	Indossare le calzature protettive
	Von min. zwei Personen auszuführende Arbeiten	Work should be carried out by at least two people	Travaux à réaliser par min. deux personnes	Door min. twee personen uit te voeren werkzaamheden	Arbeten som ska utföras av minst två personer	Lavori eseguibili da almeno due persone
	Installation durch Elektro-Fachkraft	Installation by specialist electricians	Installation par un électricien confirmé	Installatie door elektrotechnisch personeel	Ska installeras av behörig elektriker	L'installazione deve essere eseguita da un elettricista qualificato
	Installation durch Mechanik-Fachkraft	Installation by specialist mechanics	Installation par un mécanicien confirmé	Installatie door monteur	Ska installeras av behörig montör	L'installazione deve essere eseguita da un meccanico qualificato

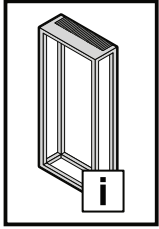


**2. Instrucciones de seguridad**  
**2. Turvallisuusohjeet**

**2. Sikkerhedsanvisninger**  
**2. Wskazówki dotyczące bezpieczeństwa**

**2. Bezpečnostní pokyny**  
**2. Инструкции за безопасност**

	ES	FI	DK	PL	CZ	BG
	Atención, movimiento de cierre de componentes mecánicos en una máquina/ instalación	Varoitus koneen/laitteen mekaanisten osien sulkuliikkeestä	Advarsel mod lukkebevægelse af mekaniske dele i en maskine/ indretning	Uwaga na zamykające się części mechaniczne maszyny lub urządzenia	Výstraha před rizikem úrazu ruky	Предупреждение за движение от затварящи се механични части на машина/оборудване
	Advertencia de vuelco si se desplaza el centro de gravedad	Varo: painopisteen siirtymisestä johtuva kaatumisvaara	Risiko for væltning på grund af forskydning af tyngdepunktet	Ostrzeżenie przed przewróceniem się z powodu przesunięcia środka ciężkości	Varování před převrácením způsobeným posunutím těžiště	Предупреждение за опасност от преобръщане поради изместване на центъра на тежестта
	Advertencia de objetos puntiagudos	Varo teräviä reunoja	Advarsel: Spidse genstande	Ostrzeżenie przed ostrym przedmiotem	Varování před ostrým předmětem	Предупреждение за опасност от остър предмет
	Advertencia de obstáculos en el suelo	Varo: kompastumisvaara	Advarsel: Forhindringer på gulvet	Ostrzeżenie przed przeszkodami na podłożu	Varování před překážkami na zemi	Предупреждение за опасност от препятствия по земята
	Advertencia de cargas pesadas	Varo raskasta kuormaa	Advarsel: Tunge belastninger	Ostrzeżenie przed dużymi ciężarami	Varování před těžkými břemeny	Предупреждение за опасност от тежки товари
	Advertencia de obstáculos en la zona de la cabeza	Varo putoavia esineitä	Advarsel: Forhindringer i hovedhøjde	Ostrzeżenie przed przeszkodami w pobliżu głowy	Varování před překážkami v oblasti hlavy	Предупреждение за опасност от препятствия в областта около главата
	La inobservancia puede provocar heridas (graves)	Huolimattomuus voi aiheuttaa (vakavan) loukkaantumisen	Uopmærksomhed kan medføre (alvorlige) kvæstelser	Nieuwaga może prowadzić do (ciężkich) obrażeń	Nepozornost může způsobit (těžká) zranění	Небрежността може да доведе до (тежки) наранявания
	La inobservancia puede provocar daños	Huolimattomuus voi aiheuttaa vaurioita	Uopmærksomhed kan medføre tingskade	Nieuwaga może prowadzić do uszkodzeń	Nepozornost může vést k poškození	Небрежността може да доведе до повреди



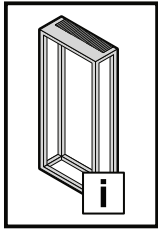
**2. Instrucciones de seguridad**  
**2. Turvallisuusohjeet**

**2. Sikkerhedsanvisninger**  
**2. Wskazówki dotyczące bezpieczeństwa**

**2. Bezpečnostní pokyny**  
**2. Инструкции за безопасност**

	ES	FI	DK	PL	CZ	BG
	Prohibido subirse a una superficie	Päällenuosu on kielletty	Det er forbudt at klatre på maskinens overflader	Zakaz wchodzenia na powierzchnię	Nešlapat na povrh	Качването върху повърхностите е забранено
	No instalar en las proximidades de menores	Älä asenna alueelle jonka läheisyydessä on lapsia.	Må ikke opstilles i nærheden af børn	Ustawiać z dala od dzieci	Neinstalujte skříň v prostředí, kde jsou děti	Не монтирайте в обсега на деца
	Leer el manual de instrucciones	Lue käyttöohjeet	Vejledningen skal læses	Przeczytać instrukcję	Odkaz na instrukce návodu k použití/ brožury	Прочетете ръководството
	Utilizar gafas de protección	Käytä suojalaseja	Bær sikkerhedsbriller	Nosić okulary ochronne	Používejte ochranné brýle	Носете предпазни очила
	Utilizar protección para las manos	Käytä suojakäsineitä	Bær sikkerheds-handsker	Używać rękawic	Používejte ochranu rukou	Използвайте защита за ръцете
	Utilizar calzado de protección	Käytä suojakenkiä	Bær sikkerhedssko	Nosić obuwie ochronne	Používejte bezpečnostní obuv	Носете предпазни обувки
	Trabajos a realizar por como mínimo dos personas	Töiden suorittamiseen vaaditaan vähintään kaksi henkilöä	Arbejde, der skal udføres af mindst to personer	Prace wykonywane przez co najmniej dwie osoby	Práce, které musí provádět minimálně dvě osoby	Дейности, които трябва да се извършват поне от две лица
	Instalación a realizar por un técnico electricista cualificado	Asennuksen saa suorittaa vain sähköalan ammattilainen	Skal installeres af uddannet elektriker	Instalacja przez elektryka	Instalace vyžaduje elektro odbornost	Монтажът се извършва от електротехник
	Instalación a realizar por un técnico mecánico cualificado	Asennuksen saa suorittaa vain mekaniikka-alan ammattilainen	Skal installeres af uddannet mekaniker	Instalacja przez mechanika	Instalace odborným mechanikem	Монтажът се извършва от механик

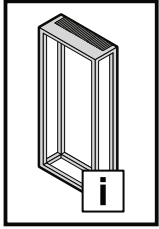




**2. Меры безопасности**  
**2. Υποδείξεις ασφαλείας**  
**2. Instrucțiuni de siguranță**

**2. Sigurnosne upute**  
**2. Biztonsági tudnivalók**  
**2. Saugos nurodymai**

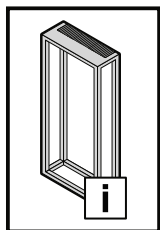
	RU	GR	RO	HR	HU	LT
	Предупреждение об опасности при закрывании механических частей машины/установки	Προειδοποίηση πριν από την κίνηση κλειδύματος μηχανικών μερών μίας εγκατάστασης/μηχανήματος	Avertizare cu privire la mișcarea de închidere a pieselor mecanice ale unei mașini/ale unui dispozitiv	Upozorenje na opasnost od uklještenja mehaničkih dijelova stroja/uređaja	Gép/berendezés mechanikai részeinek zárómozgására történő figyelmeztetés	Įspėjimas dėl mašinos / įrenginio mechaninių dalių judėjimo, užsidarymo metu
	Предупреждение об опрокидывании ввиду смещения центра тяжести	Προειδοποίηση ανατροπής λόγω μετατόπισης του κέντρου βάρους	Avertizare de răsturnare prin deplasarea centrului de greutate	Upozorenje na prevrtanje zbog pomicanja težišta	Figyelmeztetés a feldőlés veszélyére a súlypont eltolódása miatt	Įspėjimas apie galimą apvirtimą dėl svorio centro perkėlimo
	Предупреждение об остром предмете	Προειδοποίηση αιχμηρού αντικειμένου	Avertizare privind obiecte ascuțite	Upozorenje na šiljati predmet	Figyelmeztetés hegyes tárgyak veszélyére	Įspėjimas apie aštrų daiktą
	Предупреждение о препятствиях на полу	Προειδοποίηση για εμπόδια στο έδαφος	Avertizare privind obstacole la sol	Upozorenje na zapreke na tlu	Figyelmeztetés a padlón található akadályokra	Įspėjimas apie kliūtis ant žemės
	Предупреждение о тяжелых нагрузках	Προειδοποίηση για βαριά φορτία	Avertizare privind sarcini grele	Upozorenje na teške terete	Figyelmeztetés nehéz teherre	Įspėjimas apie sunkius krovinius
	Предупреждение о препятствиях в верхней области	Προειδοποίηση για εμπόδια στην περιοχή της κεφαλής	Avertizare privind obstacole în zona capului	Upozorenje na zapreke u području glave	Figyelmeztetés fejmagasságban található akadályokra	Įspėjimas apie kliūtis galvos aukštyje
	Несоблюдение может привести к (тяжелым) травмам	Η απροσεξία μπορεί να οδηγήσει σε (σοβαρούς) τραυματισμούς	Neglijența poate duce la producerea de vătămări (grave)	Nepažnja može uzrokovati (ozbiljne) ozljede	A figyelmetlenség (súlyos) sérülésekhez vezethet	Neatsargiai elgdamiesi galite (rimtai) susižeisti
	Несоблюдение может привести к повреждениям	Η απροσεξία μπορεί να οδηγήσει στην πρόκληση ζημιών	Neglijența poate duce la producerea de daune	Nepažnja može uzrokovati oštećenja	A figyelmetlenség anyagi károkhoz vezethet	Neatsargiai elgiantis galima sukelti žalą



**2. Меры безопасности**  
**2. Υποδείξεις ασφαλείας**  
**2. Instrucțiuni de siguranță**

**2. Sigurnosne upute**  
**2. Biztonsági tudnivalók**  
**2. Saugos nurodymai**

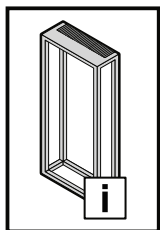
	RU	GR	RO	HR	HU	LT
	Становиться на поверхность запрещается	Απαγορεύεται η ανάβαση σε μία επιφάνεια	Urcarea pe o suprafață este interzisă	Zabranjeno je penjanje na površinu	A felületre lépni tilos	Draudžiama lipti ant paviršiaus
	Не устанавливать в помещениях с детьми	Να μην τοποθετείται σε χώρους που υπάρχουν παιδιά	Nu amplasați produsul într-o zonă la care au acces copii	Zabranjeno je postavljanje u blizini djece	Gyermekek környezetében nem szabad felállítani	Nemontuokite, jei šalia yra vaikai
	Прочитать руководство	Απαιτείται το διάβασμα των οδηγιών	A se citi manualul	Pročitajte upute	Az utasítást el kell olvasni	Skaityti instrukciją
	Носить защитные очки	Χρήση γυαλιών προστασίας	Purtați ochelari de protecție	Nosite zaštitne naočale	Viseljen védőszemüveget	Dėvėkite apsauginius akinius
	Использовать защитные перчатки	Χρήση προστασίας άνω άκρων	Utilizați echipamente de protecție a mâinilor	Upotrebļavajite zaštitne rukavice	Viseljen védőkesztyűt	Naudokite rankų apsaugą
	Носить защитную обувь	Χρήση υποδημάτων ασφαλείας	Purtați încălțăminte de protecție	Nosite zaštitne cipele	Viseljen munkavédelmi lábbelít	Avėkite apsauginius batus
	Работы, выполняемые минимум двумя лицами	Εργασίες που πρέπει να εκτελούνται από τουλάχιστον δύο άτομα	Lucrări ce trebuie efectuate de minimum două persoane	Najmanje dvije osobe potrebne su za provedbu ovog zahvata	Legalább két személy által elvégzendő munkák	Darbus turi atlikti mažiausiai du žmonės
	Установка силами специалистов по электрике	Εγκατάσταση από εκπαιδευμένο ηλεκτρολόγο	Instalarea se va face de un electrician calificat	Instalaciju smije provesti samo ovlašteno stručno osoblje za električarske radove	A szerelést elektromos szakemberek kell elvégeznie	Turi įrengti elektrikas
	Установка силами специалистов по механике	Εγκατάσταση από εκπαιδευμένο μηχανικό	Instalarea se va face de un mecanic calificat	Instalaciju smije provesti samo ovlašteno stručno osoblje za mehaničarske radove	A szerelést mechanikus szakemberek kell elvégeznie	Turi įrengti mechanikas



**2. Ohutusjuhised**  
**2. Drošības norādījumi**  
**2. Varnostni napotki**

**2. Bezpečnostné pokyny**  
**2. Instruções de segurança**

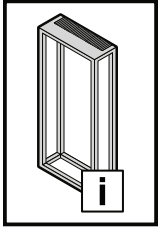
	EE	LV	SI	SK	PT
	Hoiatus masina/ seadme mehhaaniliste osade sulgemisliikumise eest	Uzmanieties iekārtas/ mašīnas mehānisko daļu aizvēršanās laikā	Opozorilo pred zapiranjem mehanskih delov stroja/naprave	Dávajte pozor na zatvárací pohyb mechanických částí stroja/zariadenia	Cuidado quando as partes mecânicas de uma máquina/ instalação se fecham
	Hoiatus ūmberkukkumise eest raskuskeskme nihkumise tõttu	Brīdinājums par apgāšanos smaguma centra novirzīšanās dēļ	Opozorilo pred prevrnitvijo zaradi spremenjenega težišča	Varovanie pred prevrtením v dôsledku premiestnenia ťažiska	Cuidado com o risco de queda pelo deslocamento do centro de gravidade
	Hoiatus terava eseme eest	Brīdinājums par asiem priekšmetiem	Opozorilo pred ostrim predmetom	Varovanie pred predmetom s ostrým hrotom	Cuidado com objetos pontiagudos
	Hoiatus pōrandal asuvate takistuste eest	Brīdinājums par šķēršļiem uz grīdas	Opozorilo pred ovirami na tleh	Varovanie pred prekážkami na podlahe	Cuidado com objetos no chão
	Hoiatus raskete koormate eest	Brīdinājums par lielu slodzi	Opozorilo pred težkimi bremenami	Varovanie pred ťažkými bremenami	Cuidado com cargas pesadas
	Hoiatus pea piirkonnas asuvate takistuste eest	Brīdinājums par šķēršļiem galvas zonā	Opozorilo pred ovirami v višini glave	Varovanie pred prekážkami v priestore hlavy	Cuidado objeto à altura da cabeça
	Hooletus vōib pōhjustada (raskeid) vigastusi.	Neuzmanība var izraisīt (nopietnus) ievāinojumus	Zaradi nepazljivosti lahko pride do (hudih) poškodb	Nedbanlivost' mōže viest k (vážnym) zraneniam	Falta de atenção pode levar a ferimentos (graves)
	Hooletus vōib pōhjustada kahjustusi.	Neuzmanība var izraisīt bojājumus	Zaradi nepazljivosti lahko pride do materialne škode	Nedbanlivost' mōže viest k poškodeniam	Falta de atenção pode levar a danos



**2. Ohutusjuhised**  
**2. Drošības norādījumi**  
**2. Varnostni napotki**

**2. Bezpečnostné pokyny**  
**2. Instruções de segurança**

	EE	LV	SI	SK	PT
	Pinna peale astumine on keelatud	Aizliegts kāpt uz virsmas	Vzpenjanje na površino je prepovedano	Je zakázané vystupovať na plošinu	É proibido subir para a superfície
	Ärge paigaldage kui läheduses on lapsed	Neuzstādiet bērnu tuvumā	Ne postavljajte v bližini otrok	Nestavajte v blízkosti detí	Manter fora do alcance das crianças
	Lugeda kasutusjuhendit	Izlasiet instrukciju	Preberite navodila	Prečítajte si návod	Ler as instruções
	Kandke kaitseprille	Valkājiet aizsargbrilles	Nosite zaščitna očala	Noste ochranné okuliare	Usar óculos de proteção
	Kaitske käsi	Izmantojiet roku aizsardzību	Uporabljajte zaščitno za roke	Používajte ochranu rúk	Usar luvas de proteção
	Kandke turvajalatseid	Valkājiet drošības apavus	Nosite zaščitno obutev	Noste bezpečnostnú obuv	Usar sapatos de segurança
	Tööd, mida peavad teostama vähemalt kaks isikut	Darbs, kas jāveic vismaz diviem cilvēkiem	Dela, ki jih morata izvajati vsaj dve osebi	Realizované práce vykonávat min. dvoma osobami	Trabalho a ser realizado por, no mínimo, duas pessoas
	Kvalifitseeritud elektrikri poolne paigaldamine	Uzstādīšanu drīkst veikt tikai kvalificēts elektriķis	Namestitev lahko izvajajo samo usposobljeni strokovnjaki za elektrotehnična dela	Inštaláciu smie vykonávat len špecializovaný elektrotechnik	A instalação deve ser feita por um técnico electricista especializado
	Kvalifitseeritud mehhaaniku poolne paigaldamine	Uzstādīšanu drīkst veikt tikai kvalificēts mehāniķis	Namestitev lahko izvajajo samo usposobljeni strokovnjaki za mehanična dela	Inštaláciu smie vykonávat len špecializovaný mechanik	A instalação deve ser feita por um técnico mecânico especializado



### 3. Gerätebeschreibung 3. Device description 3. Description de la baie



DE

#### 3.1 Funktionsbeschreibung und Bestandteile

Das VX IT Kabelrangiergehäuse besteht im Serienlieferungsumfang aus den folgenden Baugruppen:

- 1 Fronttür, 1-teilig, mit Rittal Schließung Nr. 3524 E, vorbereitet für den Einsatz eines Profilhalbzylinders
- 1 Rücktür, 1-teilig, mit Rittal Schließung Nr. 3524 E, vorbereitet für den Einsatz eines Profilhalbzylinders
- 1 Dachblech, 1-teilig, mit Öffnung zur Kabeleinführung
- 1 Innenausbau mit je 3 VX System Chassis rechts und links in die Tiefe
- 1 Bodenblech, 2-teilig, mit Öffnung zur Kabeleinführung
- 1 Zubehörbeutel, bestehend aus Montage-, Installations- und Bedienungsanleitung und Rittal Schlüssel

Technische Daten zum VX IT Kabelrangiergehäuse entnehmen Sie bitte dem Kap. 12 und dem Typenschild. Es befindet sich auf der Rücktür

EN

#### 3.1 Functional description and components

The standard scope of supply of the VX IT cable management enclosure comprises the following components:

- 1 front door, 1-piece, with Rittal security lock no. 3524 E, prepared for the use of a profile half-cylinder
- 1 rear door, 1-piece, with Rittal security lock no. 3524 E, prepared for the use of a profile half-cylinder
- Roof plate, 1-piece, with opening for cable entry
- 1 interior installation with 3 VX punched sections with mounting flanges on each side
- 1 base plate, 2-piece, with opening for cable entry
- 1 accessory bag containing the assembly, installation and operating instructions and Rittal keys

Technical data for the VX IT cable management enclosure can be found in Chapter 12 and on the rating plate which is attached to the rear door.

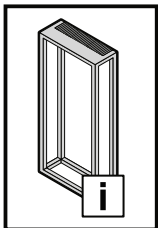
FR

#### 3.1 Description fonctionnelle et éléments

L'armoire de rangement des câbles VX IT standard est constituée des sous-ensembles suivants :

- 1 porte avant monobloc avec serrure Rittal N° 3524 E, prévue pour la mise en œuvre d'une serrure semi-cylindrique
- 1 porte arrière monobloc avec serrure Rittal N° 3524 E, prévue pour la mise en œuvre d'une serrure semi-cylindrique
- Toit monobloc avec ouverture pour l'introduction des câbles
- 1 équipement intérieur avec 3 rails de montage VX en profondeur à droite et à gauche
- 1 plaque passe-câbles en deux parties avec ouverture pour l'introduction des câbles
- 1 sachet d'accessoires constitué des notices de montage, d'installation et d'emploi et des clés Rittal

Les caractéristiques techniques de l'armoire de rangement des câbles VX IT figurent au chap. 12 et sur la plaquette signalétique. Elle se trouve sur la porte arrière.



### 3. Gerätebeschreibung 3. Device description 3. Description de la baie



DE

#### 3.2 Kennzeichnung

Das Typenschild der Serien-Schränke VX IT besitzt einen QR-Code mit folgenden Daten:

Identifizier	Dateninhalt
#1	Fertigungs-auftragsnummer
#4	SAP-Materialnummer
#9	Breite
#10	Höhe
#11	Tiefe
#50	Artikel-/Ersatzteilnummer/ Konfigurations-ID
#51	Seriennummer

Das Typenschild einer VX IT Konfiguration oder eines VX IT in Sonderausführung besitzt einen QR-Code mit folgenden Daten:

Identifizier	Dateninhalt
#1	Fertigungs-auftragsnummer
#2	WA-Nummer
#3	WA-Pos.
#4	SAP-Materialnummer
#9	Breite
#10	Höhe
#11	Tiefe
#50	Artikel-/Ersatzteilnummer/ Konfigurations-ID
#51	Seriennummer



Beispiel:  
<http://rittal.com/DE/?5381830>

EN

#### 3.2 Labelling

The rating plate for the standard enclosures VX IT displays a QR code containing the following data:

Identifizier	Data content
#1	Manufacturing order number
#4	SAP material number
#9	Width
#10	Height
#11	Depth
#50	Item/spare part number/ configuration ID
#51	Serial number

The rating plate for a VX IT configuration or a customised VX IT version displays a QR code containing the following information:

Identifizier	Data content
#1	Manufacturing order number
#2	Special order number
#3	Special order item
#4	SAP material number
#9	Width
#10	Height
#11	Depth
#50	Item/spare part number/ configuration ID
#51	Serial number



Example:  
<http://rittal.com/EN/?5381830>

FR

#### 3.2 Traçabilité

La plaquette signalétique des baies VX IT de série possède un code QR avec les données suivantes :

Identifizier	Contenu des données
#1	Numéro de commande de fabrication
#4	Numéro de matériel SAP
#9	Largeur
#10	Hauteur
#11	Profondeur
#50	Référence / Numéro de pièce de rechange / ID de configuration
#51	Numéro de série

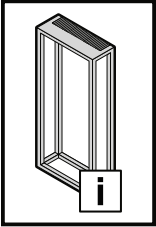
La plaquette signalétique d'une configuration VX IT ou d'une fabrication VX IT spéciale possède un code QR avec les données suivantes :

Identifizier	Contenu des données
#1	Numéro de commande de fabrication
#2	Numéro WA
#3	Pos. WA
#4	Numéro de matériel SAP
#9	Largeur
#10	Hauteur
#11	Profondeur
#50	Référence / Numéro de pièce de rechange / ID de configuration
#51	Numéro de série



Exemple :  
<http://rittal.com/FR/?5381830>



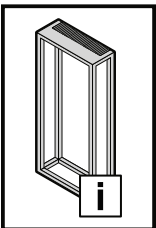


**3. Gerätebeschreibung**  
**3. Device description**  
**3. Description de la baie**



**3.3 Lieferumfang Kabelrangiergehäuse VX IT**  
**3.3 Scope of supply for cable management rack VX IT**  
**3.3 Composition de la livraison de l'armoire de rangement des câbles VX IT**

<b>Best.-Nr. VX IT</b> <b>Model No. VX IT</b> <b>Référence VX IT</b>	W	300		300
	D	1000		1200
		<b>5380.830</b>		<b>5381.830</b>
		2 x		2 x



**4. Montage und Aufstellung**  
**4. Assembly and siting**  
**4. Montage et implantation**



DE

**4.1 Anforderungen an den Aufstellort**

Achtung: Das VX IT Kabelrangiergehäuse ist nur für die Anwendung im Innenbereich bestimmt.

Der Aufstellort muss frei von anderen Gegenständen, eben und sauber und für die Last des Racks inkl. dessen Einbauten ausreichend tragfähig sein.

Bitte überprüfen Sie, ob die Produkteigenschaften des VX IT Kabelrangiergehäuses den jeweiligen Erfordernissen am Aufstellungsort genügen.

EN

**4.1 Site requirements**

Caution: The cable management rack VX IT is only intended for use indoors.

The installation site must be flat, clean and free from other objects, and have adequate load-bearing capacity to accommodate the rack and its installed equipment.

Please check whether the product properties of the cable management rack VX IT satisfy the requirements at the relevant installation site.

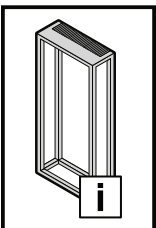
FR

**4.1 Exigences concernant le lieu d'implantation**

Attention : l'armoire de rangement des câbles VX IT est destinée uniquement à une utilisation en intérieur.

Le lieu d'implantation ne doit pas être encombré par d'autres objets, il doit être plan, propre et dimensionné pour le poids de la baie et de ses équipements.

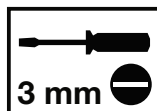
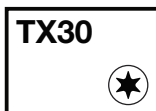
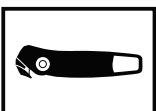
Veillez vérifier si les caractéristiques de l'armoire de rangement des câbles VX IT respectent les exigences correspondantes du lieu d'implantation.

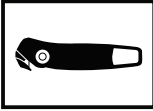
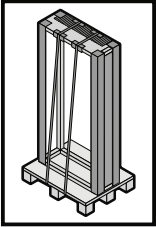


**4. Montage und Aufstellung**  
**4. Assembly and siting**  
**4. Montage et implantation**



**4.2 Benötigte Werkzeuge / Required tools / Outils requis**

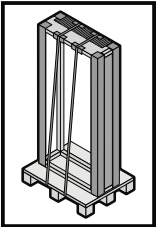
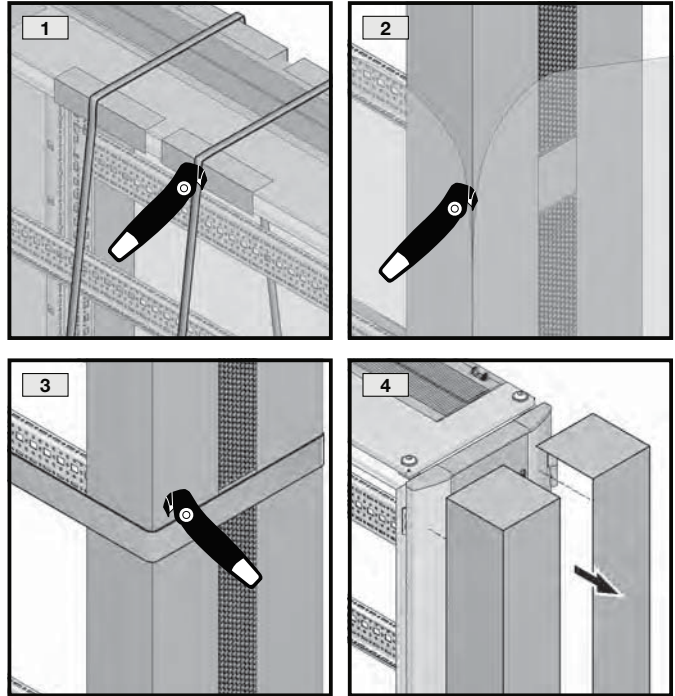
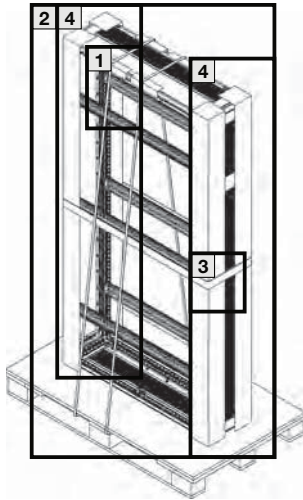




**4. Montage und Aufstellung**  
**4. Assembly and siting**  
**4. Montage et implantation**



**4.3 Verpackungsänderungen lösen, auspacken**  
**4.3 Releasing the packing bands and unpacking**  
**4.3 Ôter les liens d'emballage, déballer**



**4. Montage und Aufstellung**  
**4. Assembly and siting**  
**4. Montage et implantation**



DE

**4.4 Anleitung lesen**

Die Anleitung befindet sich im Zubehörbeutel des VX IT. Der Zubehörbeutel liegt dem VX IT bei.

EN

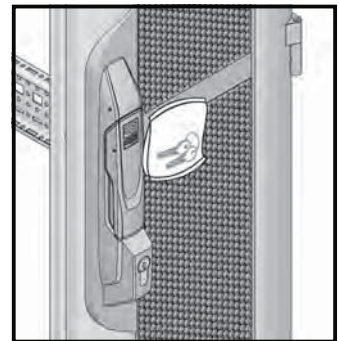
**4.4 Reading the instructions**

The instructions are located in the VX IT accessory bag, supplied loose with the VX IT.

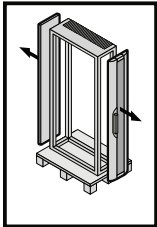
FR

**4.4 Lire la notice**

La notice se trouve dans le sachet d'accessoires de la baie VX IT. Le sachet d'accessoires est joint à la baie VX IT.



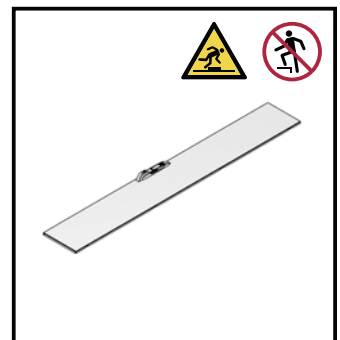
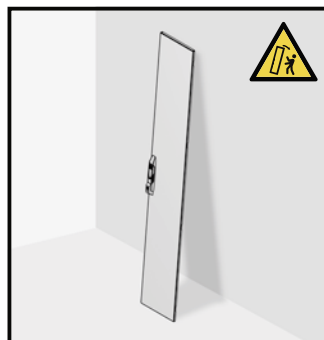
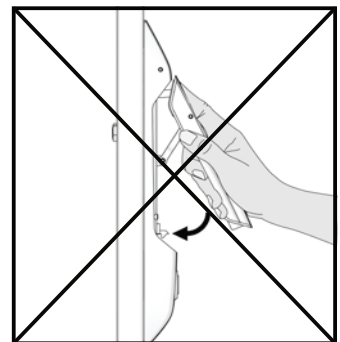
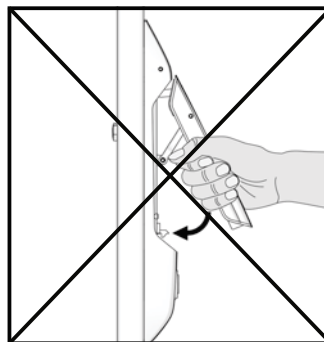
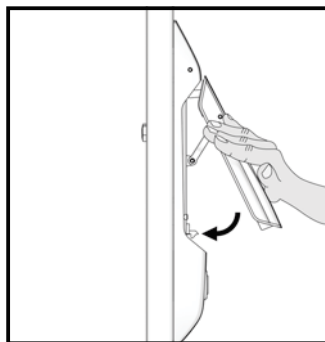
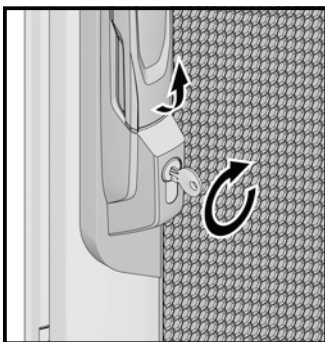
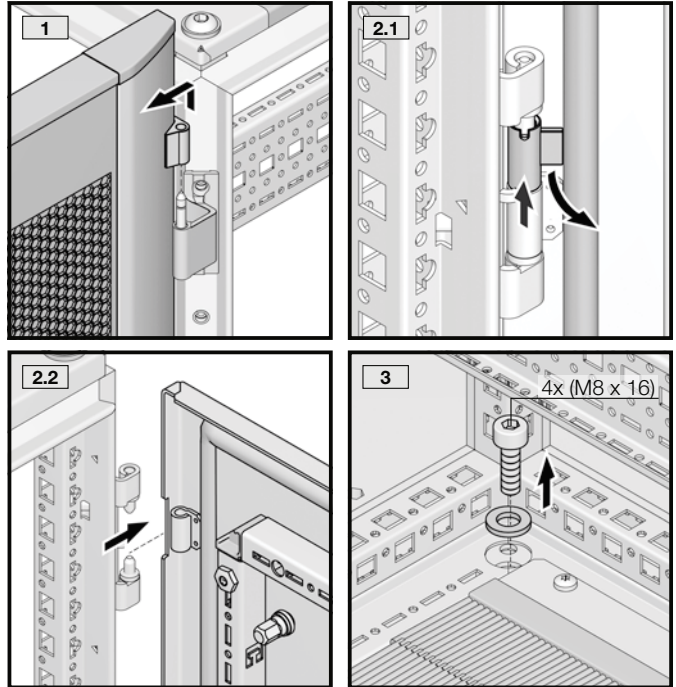
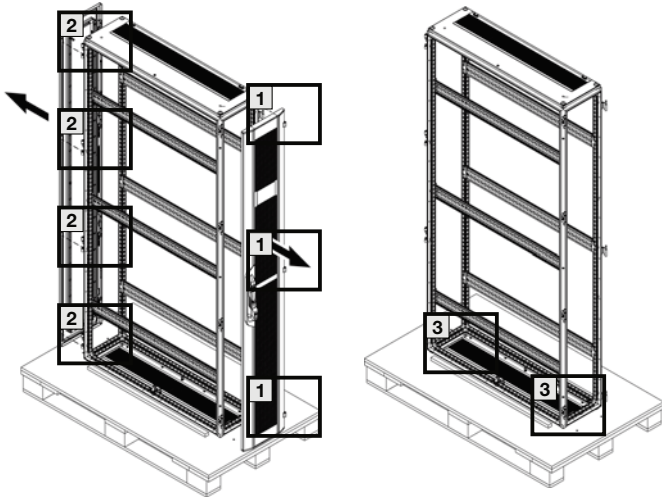
Nur bei Schränken mit montierter Seitenwand  
 Only for enclosures with fitted side panels  
 Uniquement pour baies avec panneau latéral monté

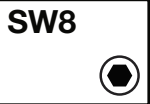
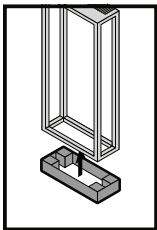


**4. Montage und Aufstellung**  
**4. Assembly and siting**  
**4. Montage et implantation**



**4.5 Türen und Transporthilfe demontieren**  
**4.5 Dismantling the doors and transport aid**  
**4.5 Démontez les portes et accessoires de transport**

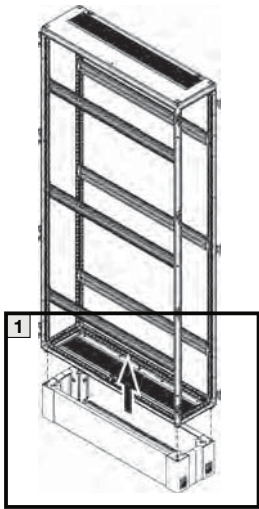




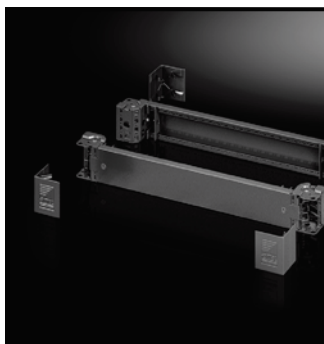
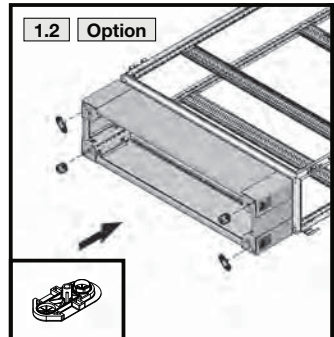
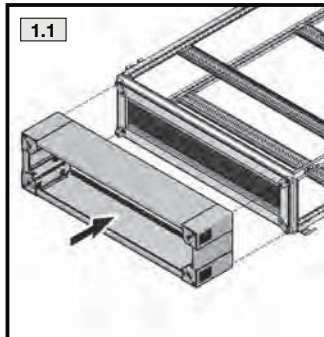
**4. Montage und Aufstellung**  
**4. Assembly and siting**  
**4. Montage et implantation**



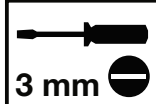
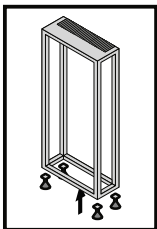
**4.6 Optionale Montage des Sockels**  
**4.6 Optional installation of the base/plinth**  
**4.6 Montage du socle en option**



Separate Anleitung zur Sockel-Montage beachten  
 Observe the separate instructions on installation of the base/plinth  
 Respecter la notice spécifique pour le montage du socle



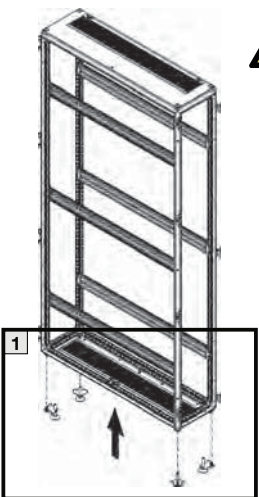
Sockel-System VX  
 Base/plinth system VX  
 Socles VX



**4. Montage und Aufstellung**  
**4. Assembly and siting**  
**4. Montage et implantation**



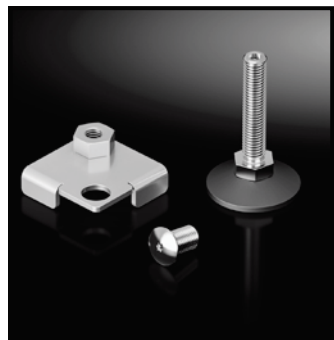
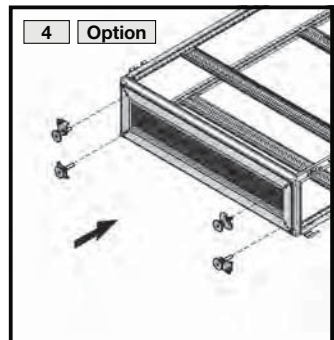
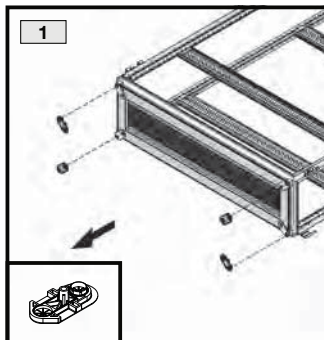
**4.7 Montage von Nivellierfüßen**  
**4.7 Installing levelling feet**  
**4.7 Montage des pieds de nivellement**



**Nur Original-Zubehör von Rittal verwenden**  
**Use only original Rittal accessories**  
**Utiliser uniquement des accessoires d'origine de Rittal**

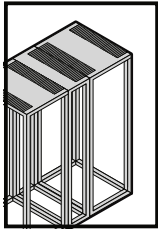


Separate Anleitung des jeweiligen Zubehörs beachten  
 Observe the separate instructions of the respective accessories  
 Respecter la notice spécifique pour les accessoires respectifs



Nivellierfüße  
 Levelling feet  
 Pieds de nivellement





TX30



**4. Montage und Aufstellung**  
**4. Assembly and siting**  
**4. Montage et implantation**



**4.8 Rack anreihen**  
**4.8 Baying the rack**  
**4.8 Juxtaposer les baies**

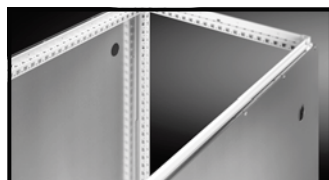
	VX IT an TS IT VX IT to TS IT VX IT à TS IT	VX IT an VX IT – Spalt 1 mm VX IT to VX IT – gap 1 mm VX IT à VX IT – espace 1 mm	VX IT an VX IT – Spalt 3 mm VX IT to VX IT – gap 3 mm VX IT à VX IT – espace 3 mm	
<b>Best.-Nr. Model No. Référence</b> <b>A</b> 5301.312 <b>B</b> 8617.500 <b>C</b> 8617.502 <b>D</b> 5301.310				
<b>Bestimmungsgemäße Verwendung Intended use Utilisation correcte</b>	<p>Anreihverbinder zum Anreihen von VX IT Racks an TS IT Racks.          Baying connector for baying VX IT racks to TS IT racks.          Attaches de juxtaposition pour la juxtaposition de baies VX IT à des baies TS IT.</p>	<p>Anreihverbinder zum Anreihen von VX IT Racks am Aufstellungsort, mit einem Anreihspalt von 1 mm          Baying connector for baying VX IT racks on site with a baying gap of 1 mm          Attaches de juxtaposition pour la juxtaposition de baies VX IT sur le lieu d'implantation, avec un espace de juxtaposition de 1 mm</p>	<p>Anreihverbinder zum Anreihen von VX IT Racks am Aufstellungsort, mit einem Anreihspalt von 3 mm, geeignet für den Einsatz von einteiligen Schottwänden aus dem Rittal Zubehörprogramm bzw. den leichteren Austausch von einzelnen Racks innerhalb einer Rackreihe.          Baying connector for baying VX IT racks on site with a baying gap of 3 mm, suitable for the use of one-piece partitions from the Rittal range of accessories and for enabling the easier exchange of individual racks within a suite.          Attaches de juxtaposition pour la juxtaposition de baies VX IT sur le lieu d'implantation, avec un espace de juxtaposition de 3 mm, conçus pour la mise en œuvre de cloisons de séparaton monobloc de la gamme d'accessoires Rittal ou pour le remplacement aisé de baies unitaires au sein d'une rangée de baies.</p>	
<b>Einschränkungen der zulässigen Nutzung Admissible use restrictions Restrictions de l'utilisation admissible</b>	<ul style="list-style-type: none"> <li>Nur für statische Aufstellung geeignet.</li> <li>Ein Transport von angereihten Schränken ist nicht zulässig.</li> <li>Only suitable for static siting.</li> <li>The transportation of bayed enclosures is inadmissible.</li> <li>Convient uniquement à une installation statique.</li> <li>Le transport de baies juxtaposées n'est pas toléré.</li> </ul>	<ul style="list-style-type: none"> <li>Nur für statische Aufstellung geeignet.</li> <li>Ein Transport von angereihten Schränken ist nicht zulässig.</li> <li>Only suitable for static siting.</li> <li>The transportation of bayed enclosures is inadmissible.</li> <li>Convient uniquement à une installation statique.</li> <li>Le transport de baies juxtaposées n'est pas toléré.</li> </ul>	<ul style="list-style-type: none"> <li>Nur für statische Aufstellung geeignet.</li> <li>Ein Transport von angereihten Schränken ist nicht zulässig.</li> <li>Bei Einsatz einer einteiligen Schottwand ist die Anreihdichtung zu entfernen.</li> <li>Only suitable for static siting.</li> <li>The transportation of bayed enclosures is inadmissible.</li> <li>When using a one-piece partition, the baying seal should be removed.</li> <li>Convient uniquement à une installation statique.</li> <li>Le transport de baies juxtaposées n'est pas toléré.</li> <li>Le joint de juxtaposition doit être ôté lors de l'utilisation d'une cloison de séparaton monobloc.</li> </ul>	
<b>Schutzart der Anreihverbindung Type 1 / IP 20 Protection category of baying connection Type 1 / IP 20 Indice de protection de la juxtaposition Type 1 / IP 20</b>	<p>Gemäß separater Montageanleitung          As per separate assembly instructions          Conformément à la notice de montage spécifique</p>	<ul style="list-style-type: none"> <li>Min. je zwei Verbinder vorne und hinten, oben und unten am VX IT</li> <li>Auf die Montage der Anreihdichtung kann verzichtet werden.</li> <li>Minimum of two connectors each at the front and rear, top and bottom on the VX IT</li> <li>Baying seal not essential</li> <li>Min. deux attaches à l'avant, à l'arrière, en haut et en bas de la baie VX IT</li> <li>Le montage du joint de juxtaposition n'est pas nécessaire.</li> </ul>		<p>Gemäß separater Montageanleitung          As per separate assembly instructions          Conformément à la notice de montage spécifique</p>
<b>Schutzart der Anreihverbindung Type 12 / IP 55 Protection category of baying connection type 12 / IP 55 Indice de protection de la juxtaposition type 12 / IP 55</b>	<p>Gemäß separater Montageanleitung (nur IP 54)          As per separate assembly instructions (IP 54 only)          Conformément à la notice de montage spécifique (uniquement IP 54)</p>	<ul style="list-style-type: none"> <li>Min. je 3 Verbinder vorne und hinten über die Höhe des VX IT verteilt</li> <li>Das Anbringen der Anreihdichtung ist zwingend erforderlich.</li> <li>With 3 connectors each at the front and rear, distributed over the height of the VX IT</li> <li>Baying seal essential</li> <li>Min. 3 attaches à l'avant et à l'arrière réparties sur la hauteur de la baie VX IT</li> <li>La mise en place du joint de juxtaposition est absolument nécessaire.</li> </ul>		<p>–</p>

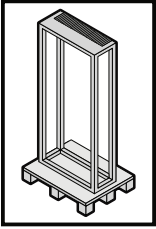


- Achtung: Das Anreihen von Racks bietet nur eine begrenzte Verbesserung der Standsicherheit.**
- Note: The baying of racks only improves stability to a limited extent.**
- Attention : la juxtaposition des baies n'offre qu'une amélioration limitée de la stabilité.**

Schottwand, einteilig, einschiebbar  
 Partition, one-piece, for slide-in fixing  
 Cloison de séparaton monobloc, coulissante

Schottwand, mehrteilig, verschraubt  
 Partition, multi-piece, screw fastened  
 Cloison de séparaton en plusieurs parties, vissée





**5. Transport**  
**5. Transport**  
**5. Transport**



DE

Das VX IT Kabelrangiergehäuse muss beim Transport gegen Umkippen gesichert und darf nur im Leerzustand versendet werden. Bei Verwendung eines Sockel-Systems ist darauf zu achten, dass die Last immer auf den Sockel-Eckstücken lastet und niemals auf den Sockel-Blenden.

Das VX IT Kabelrangiergehäuse darf nicht transportiert werden, wenn sich an Türen, Seitenwänden, Schottwänden oder Dachblechen schwere Installationen befinden. Vor dem Transport sind zusätzliche Anbaulasten an den Flachteilen zu entfernen.

EN

The cable management rack VX IT must be secured to prevent it tipping over during transportation and must only be shipped in an empty state. When using a base/plinth system, ensure that the load is always applied at the base/plinth corner pieces and never at the base/plinth trim panels.

The cable management rack VX IT must not be transported with heavy installations on the doors, side panels, partitions or roof plates. Prior to transportation, any additional external loads must be removed from the enclosure panels.

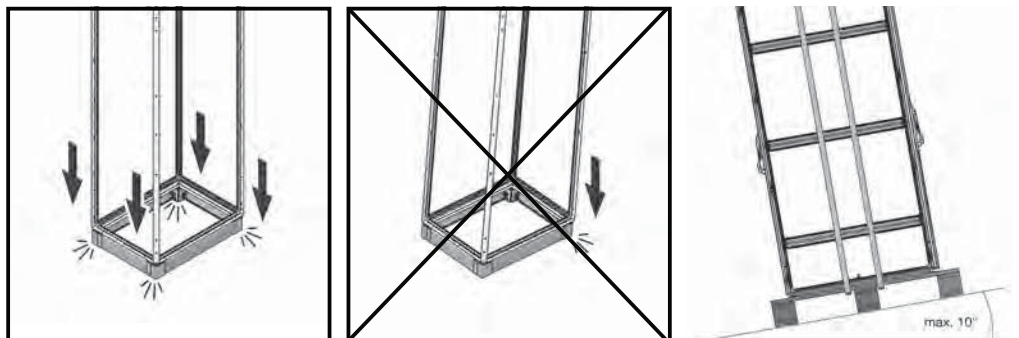
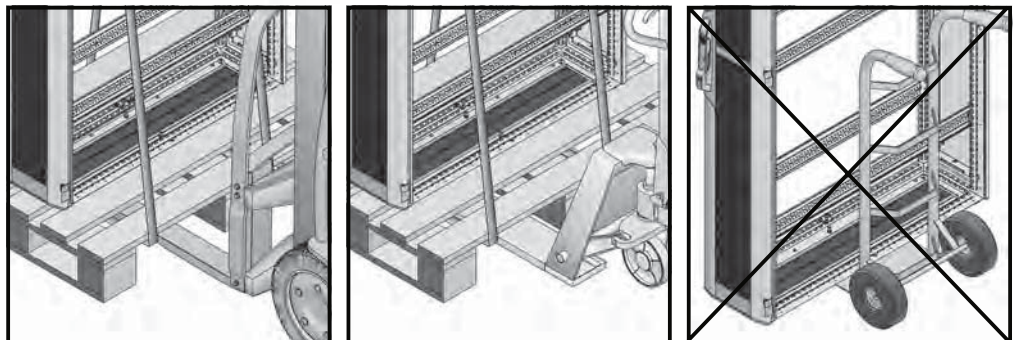
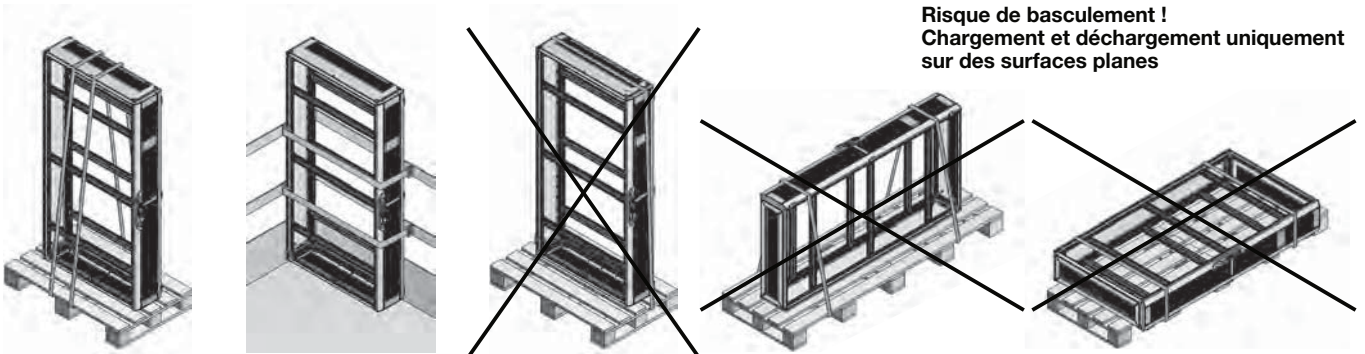
FR

L'armoire de rangement des câbles VX IT doit être bloquée pour éviter tout basculement lors du transport et ne doit être expédiée qu'en étant vide. Lors de l'utilisation de socles, il faut veiller à ce que la charge repose toujours sur les pièces d'angle et jamais sur les plaques de socle.

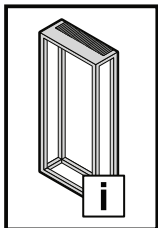
L'armoire de rangement des câbles VX IT ne doit pas être transportée si des installations lourdes se trouvent sur les portes, panneaux latéraux, cloisons de séparation ou toits. Démontez les charges supplémentaires installées sur les pièces plates avant le transport.



**Kippgefahr!**  
**Be- und Entladung nur auf ebenen Flächen**  
**Risk of toppling!**  
**Always load and unload on an even surface**  
**Risque de basculement !**  
**Chargement et déchargement uniquement sur des surfaces planes**







## 6. Installation 6. Installation 6. Installation



DE

### 6.1 Installation

Es dürfen nur doppelt isolierte Kabel innerhalb der VX IT Kabelrangiergehäuse verwendet werden.

Beim Rangieren der Kabel ist auf ausreichend große Biegeradien zu achten.

Kabellasten müssen ausreichend abgefangen werden. Verwenden Sie dazu z. B. Kabelbinder, um Kabel am VX Gerüst oder den vormontierten VX Chassis zu befestigen, oder verwenden Sie weitere Komponenten aus dem Rittal Zubehör-Programm.

EN

### 6.1 Installation

Only double-insulated cables are to be used within the VX IT cable management enclosure.

When routing the cables, it is important to observe an adequately large bending radius.

Cable loads must be secured adequately. Use cable ties, for example, to fasten cables to the VX frame or to the pre-mounted VX punched sections, or other suitable components from the range of Rittal accessories.

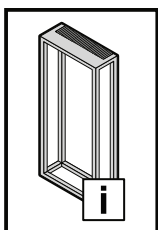
FR

### 6.1 Installation

Seuls les câbles à double isolation doivent être utilisés au sein de l'armoire de rangement des câbles VX IT.

Veiller à des rayons de courbure suffisamment grands lors du rangement des câbles.

Le poids des câbles doit être suffisamment supporté. Utiliser pour cela p. ex. des colliers de câblage, pour fixer les câbles à l'ossature VX ou au châssis VX prémonté, ou utiliser d'autres composants de la gamme d'accessoires Rittal.



## 6. Installatie 6. Installation 6. Installazione



NL

### 6.1 Installatie

Er mogen alleen dubbel geïsoleerde kabels in de VX IT-kabelrangeerbehuizing worden gebruikt.

Bij het rangeren van de kabels moet rekening worden gehouden met een voldoende grote buigradius.

Kabelbelastingen moeten voldoende worden opgevangen. Gebruik hiervoor bijv. kabelbinders om de kabels aan het VX-kastframe of aan voormonteerde VX-chassis te bevestigen of gebruik andere componenten uit het Rittal-toebehorenassortiment.

SE

### 6.1 Installation

Endast dubbelt isolerade kablar får användas inne i VX IT kabelrangerskåp.

Vid rangering av kablar är det viktigt att böjraderna är tillräckligt stora.

Kablarnas vikt måste avlastas tillräckligt. För detta ändamål kan t.ex. buntband användas, för att hålla fast kablar mot VX-stativet eller det förmonterade VX-chassit, eller andra komponenter väljas i Rittals tillbehörsprogram.

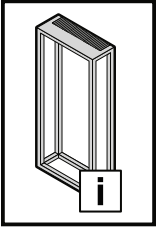
IT

### 6.1. Installazione

All'interno dell'armadio di risalita cavi VX IT è consentito usare solo cavi con doppio isolamento.

Durante lo spostamento dei cavi, assicurarsi che vi siano i raggi di curvatura sufficienti.

La trazione dei cavi deve essere trattenuta in modo sufficiente. A tale scopo, impiegare ad es. fascette per fissare i cavi all'allestimento interno o al telaio VX, oppure utilizzare altri accessori della gamma Rittal.



## 6. Instalación 6. Asennus 6. Installation



ES

### 6.1 Instalación

En el interior del rack para cableado VX IT deben utilizarse exclusivamente cables con doble aislamiento.

Al gestionar los cables deben garantizarse radios de flexión suficientemente grandes.

Los cables deben fijarse de forma adecuada. Utilice para ello, por ej., bridas para fijar los cables a la estructura del VX o al chasis VX premontado. También puede utilizar otros componentes del programa de accesorios Rittal.

FI

### 6.1 Asennus

VX IT -kaapelikotelon sisällä voi käyttää vain kaksinkertaisesti eristettyjä kaapeleita.

Kaapeleita järjestettäessä on muistettava riittävä suuri taivutussäde.

Kaapelikuormitukset on purettava asianmukaisesti. Käytä siihen esimerkiksi nippusiteitä, joilla kaapelit kiinnitetään VX-rungolle tai esiasennetulle VX-kiskolle, tai käytä muita Rittal-lisävarusteohjelman komponentteja.

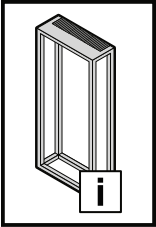
DK

### 6.1 Installation

Der må kun anvendes dobbeltisolerede kabler i VX IT kabelfeltet.

Ved rangering af kablerne skal man sørge for, at bøjeradiusserne er store nok.

Kablerne skal aflastes i tilstrækkelig grad. Anvend f.eks. kabelbindere til at fastgøre kabler på VX-rammen eller det formonterede VX-chassis, eller anvend yderligere komponenter fra Rittal-tilbehørsprogrammet.



## 6. Instalacja 6. Instalace 6. Инсталация



PL

### 6.1 Instalacja

Wewnątrz obudowy kablowej VX IT można stosować wyłącznie kable z izolacją podwójną.

Przeprowadzając kable należy pamiętać o wystarczająco dużych wartościach promieni zginania.

Zapewnić wystarczające podparcie ciężaru kabli. Do tego celu stosować np. opaski mocujące kable na szelazhu szafy VX lub wstępnie zamontowanej ramie szafy VX, lub użyć pozostałych komponentów z oferty akcesoriów Rittal.

CZ

### 6.1 Instalace

V kabelových ranžirovacích skříních VX IT se smí používat pouze kabely s dvojitou izolací.

Při vedení kabelů dbejte na dostatečně velké poloměry ohybu.

Ujistěte se, že na kabely není vyvíjen nadměrný tah. Ke snížení tahu použijte např. stahovací kabelové pásky abyste kabely upevnili ke konstrukci VX nebo k předem namontovanému chassis VX, nebo použijte další komponenty z programu příslušenství Rittal.

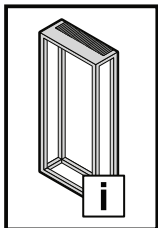
BG

### 6.1 Инсталация

В кабелната разпределителна секция VX IT могат да се използват само двойно изолирани кабели.

При разпределянето на кабелите да се вземат под внимание достатъчно големи радиуси на огъване.

Сноповете на кабели да се захващат достатъчно добре. За целта използвайте напр. връзки за кабели, за да закрепите кабелите към VX корпуса или към предварително монтираното VX шаси, или използвайте други компоненти от програмата за аксесоари на Rittal.



## 6. Установка 6. Εγκατάσταση 6. Instalare



RU

### 6.1 Установка

Внутри корпуса для распределения кабеля VX IT можно использовать только кабели с двойной изоляцией.

При организации кабеля обращать внимание на достаточно большие радиусы изгиба.

Пучки кабеля должны фиксироваться в достаточной степени. Для этих целей можно использовать напр. кабельные хомуты, чтобы закрепить кабель на каркасе VX, смонтированных шасси VX, или других компонентов из программы комплектующих Rittal.

GR

### 6.1 Εγκατάσταση

Επιτρέπεται να χρησιμοποιηθούν μόνο διπλά μονωμένα καλώδια εντός του περιβλήματος διαχείρισης καλωδίων VX IT.

Κατά τη διαχείριση καλωδίων θα πρέπει να μεριμνήσετε για επαρκείς ακτίνες κάμψης των καλωδίων.

Τα φορτία καλωδίου θα πρέπει να στηρίζονται επαρκώς. Χρησιμοποιήστε π.χ. δεματικά καλωδίων, για τη στερέωση των καλωδίων στο κρίωμα VX ή στο προσυναρμολογημένο πλαίσιο VX ή χρησιμοποιήστε άλλα εξαρτήματα από το πρόγραμμα αξεσουάρ της Rittal.

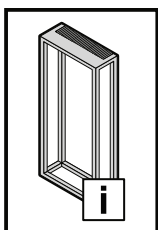
RO

### 6.1 Instalare

În interiorul dulapurilor VX IT pentru organizarea cablurilor se pot folosi doar cabluri cu izolație dublă.

Trebuie să se asigure raze de îndoire suficient de mari pentru gestionarea cablurilor.

Greutatea cablurilor trebuie să poată fi susținută în mod corespunzător. În acest sens, utilizați spre exemplu coliere pentru cabluri, pentru a fixa cablurile la nivelul cadrului VX sau al șasiului premontat VX, sau utilizați alte componente din gama de accesorii Rittal.



## 6. Ugradnja 6. Telepítés 6. Montavimas



HR

### 6.1 Ugradnja

Smijju se koristiti samo dvostruko izolirani kabeli unutar VX IT kućišta za razvrstavanje kabela.

Prilikom razvrstavanja kabela treba paziti na dovoljno velike radijuse savijanja.

Opterećenja kabela moraju se dovoljno apsorbirati. U tu svrhu koristite npr. poveznike kabela za učvršćivanje kabela na VX konstrukciju ili prethodno montirano VX kućište ili koristite dodatne komponente iz programa pribora tvrtke Rittal.

HU

### 6.1 Telepítés

A VX IT kábelrendező szekrényen belül csak dupla szigetelésű kábelek használhatók.

A kábelek rendezése során ügyelni kell az elegendően nagy méretű hajlítási sugarakra.

A kábelterheknek megfelelő mértékben fel kell fogni. Ehhez használjon pl. kábelkötözőt, hogy a kábelt a VX vázra vagy az előszerelt VX rendszerre rögzítse, vagy egyéb komponenseket használjon a Rittal tartozékprogramjából.

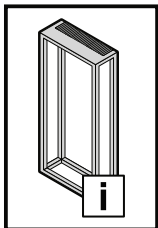
LT

### 6.1 Montavimas

VX IT kabelių valdymo spintoje gali būti naudojami tik dvigubai izoliuoti kabeliai.

Tiesdami kabelius įsitikinkite, kad lenkimo spinduliai yra pakankamai dideli.

Kabelių apkrovos turi būti tinkamai pritvirtintos. Norėdami tai padaryti, naudokite, pvz., kabelių tvirtinimo elementus, skirtus laidams prie iš anksto sukomplektuoto VX profilio arba VX spintos rėmo tvirtinti, taip pat naudokite kitus komponentus iš „Rittal“ priedų asortimento.



## 6. Paigaldus 6. Uzstādīšana 6. Namestitev



EE

### 6.1 Paigaldus

Kaablīkapi korpuse VX IT sees tohib kasutada ainult kahekordse izolatsiooniga kaableid.

Kaablīte ūhendamisē jālgģige, et kaablīte painederaadiused oleksid piisavalt suured.

Kaablīte koormused peavad olema piisavalt kontrollituid. Seepārast kasutage kaablīte kapi VX raamīle vōi eelmonteerituid VX korpuse šassiile kinnitāmīseks nt kaablīsidemeid vōi muid Rittalī tarvikute programī kuuluvaīd komponente.

LV

### 6.1. Uzstādīšana

VX IT kabeļu sadales kārbās drīkst lietot tikai dubultizolētos kabeļus.

Sakārtojot kabeļus, jāraugās, lai būtu pietiekami izliekuma rādiusi.

Kabeļu slodzēm jābūt pietiekami absorbētām. Šim nolūkam lietojiet, piemēram, kabeļu savienotāju, lai piestiprinātu kabeļi pie VX balsta vai iepriekš uzstādītas VX šasijas, vai arī izmantojiet citus Rittal piederumu programmas komponentus.

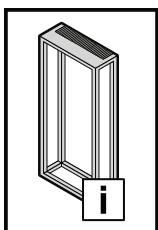
SI

### 6.1 Namestitev

V VX IT ohišģijh za kable je dovoljena samo uporaba dvojnō izoliranih kablov.

Pri priključevanju kablov je treba upoštevatī zadosten polmer upogibanja.

Obremenitev kablov mora biti pod nadzorom. V ta namen uporabite kabelske vezice, da kable z njimi pritrdite na ogrodje VX ali predhodno montirano ohišģe VX, lahko pa uporabite tudi druge komponente iz programa dodatne opreme družbe Rittal.



## 6. Inštalácia 6. Instalação



SK

### 6.1 Inštalácia

V krytoch pre vyvāzovanie káblov VX IT sa mōžu pouģivat len káble s dvojitou izolāciou.

Pri vyvāzovanī káblov musite dbať na dostatočne veľké polomery ohybu.

Káble musia byť dostatočne upevnené, aby neboli nadmerne zaťažené. Pouģite napr. káblové viazače na upevnenie káblov na konštrukciu VX alebo predmontovanū kostru VX, alebo pouģite ďalšie komponenty z programu príslušenstva spoločnosti Rittal.

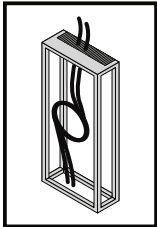
PT

### 6.1 Instalação

Nos armārios VX IT, apenas devem ser utilizados cabos com isolamento duplo.

Ao fazer o roteamento dos cabos deve manter raios de curvatura suficientemente grandes.

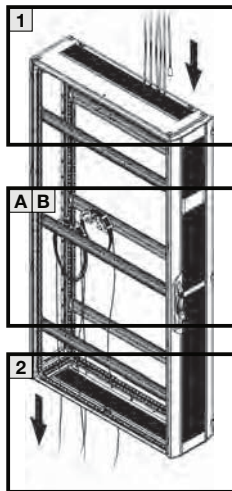
O peso dos cabos deve ser devidamente estabilizado. Para isso, podem ser utilizadas, por exemplo, abraçadeiras plásticas para que os cabos fiquem fixos à estrutura ou ao chassi VX prē montado, ou ainda a outros componentes da linha de acessórios da Rittal.



**6. Installation**  
**6. Installation**  
**6. Installation**

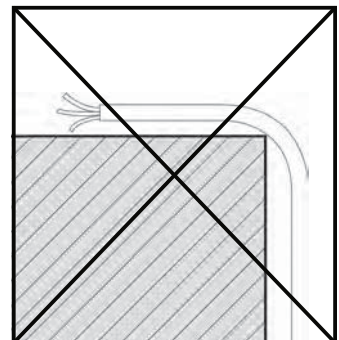
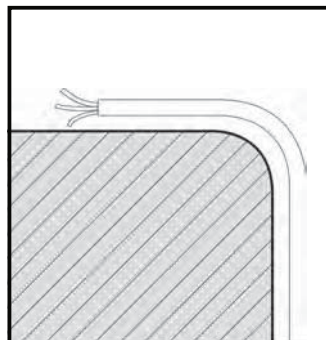
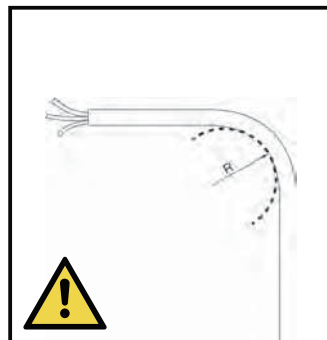
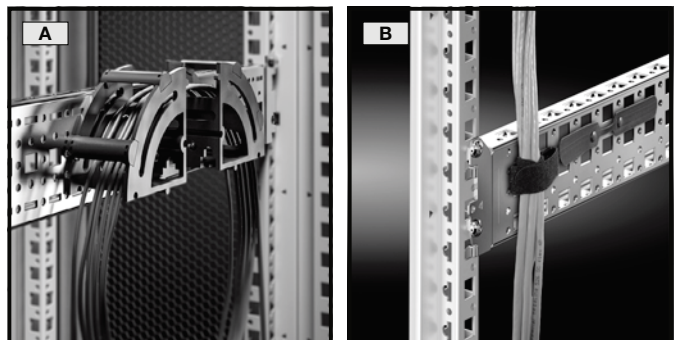
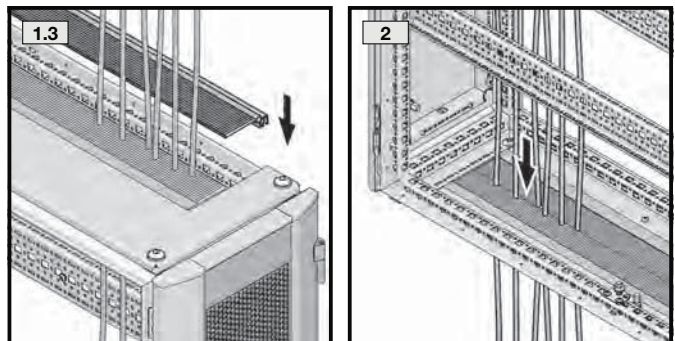
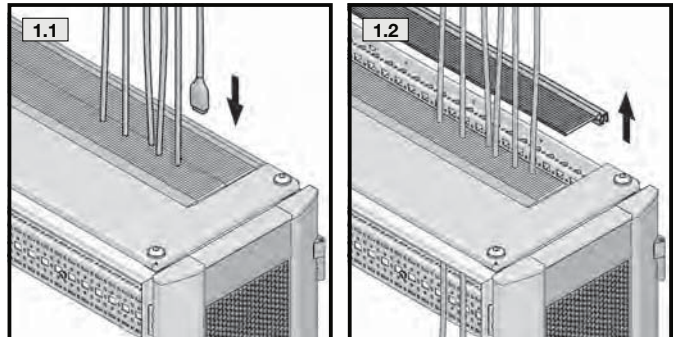


**6.2 Installation der Power- und Netzwerkverkabelung**  
**6.2 Installing the power and network cables**  
**6.2 Installation du câblage de puissance et de réseau**

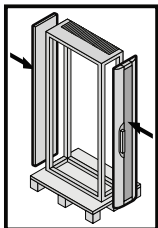


**A**  
 Kabelmanager  
 Cable manager  
 Gestionnaire de câbles

**B**  
 Kabelfixierung  
 mittels Klettverschluss  
 Cable fastening via nylon loop  
 Fixation des câbles à l'aide de  
 fermeture autoagrippante



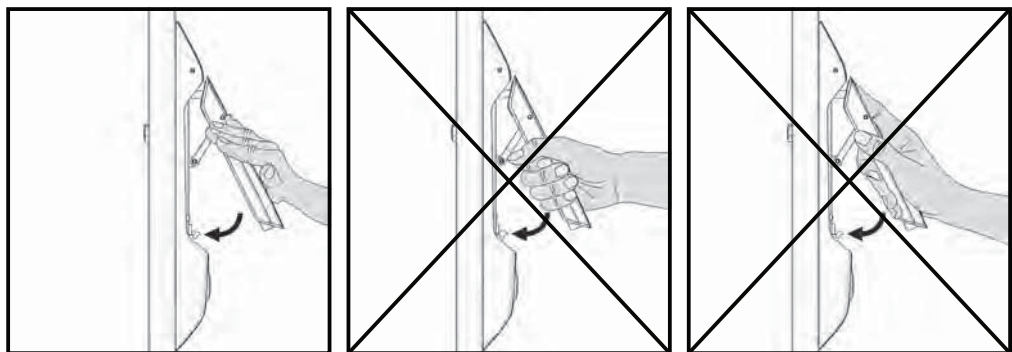
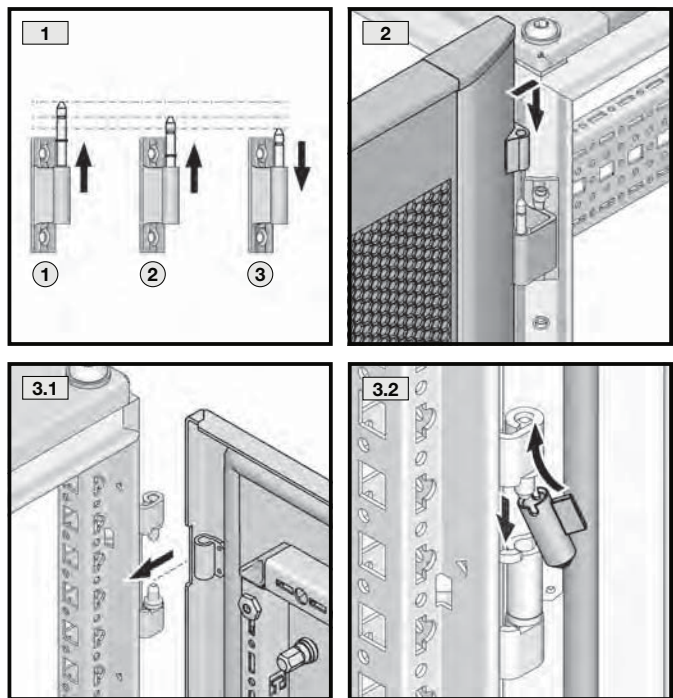
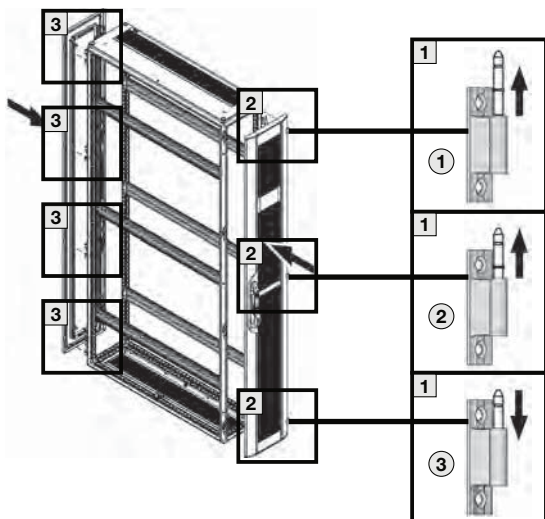


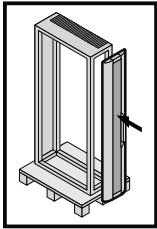


6. Installation  
6. Installation  
6. Installation

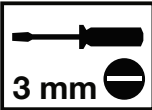


6.3 Türen montieren  
6.3 Mounting the doors  
6.3 Monter les portes





TX30



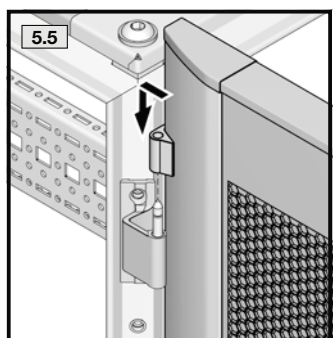
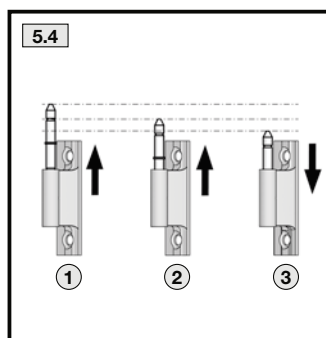
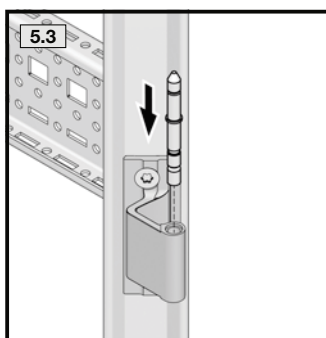
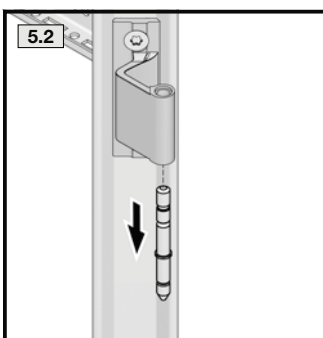
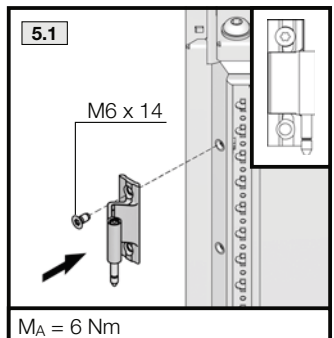
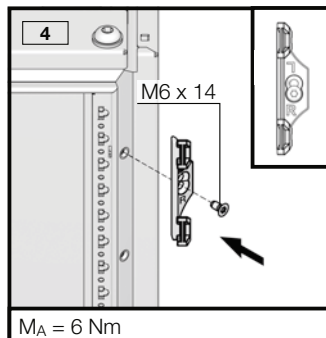
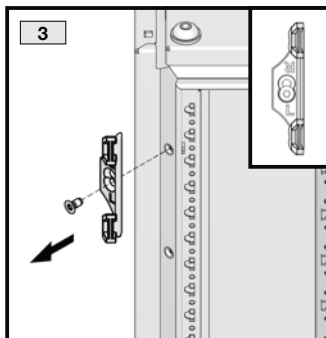
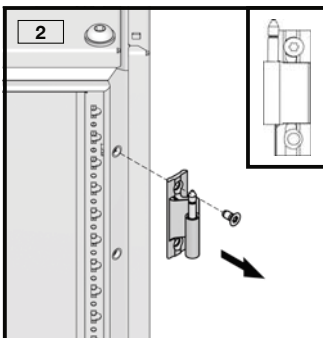
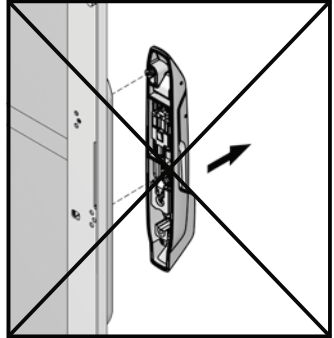
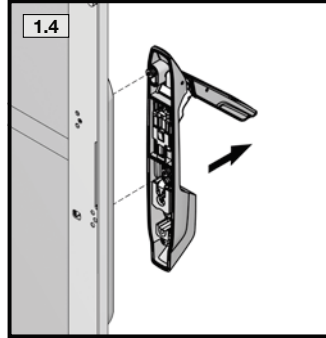
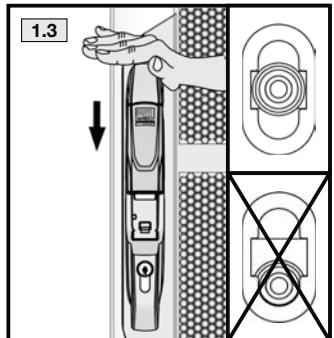
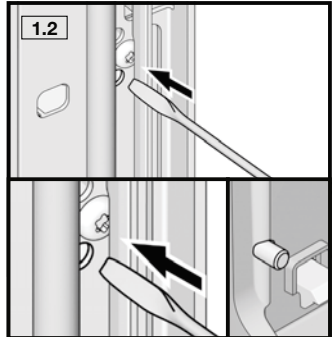
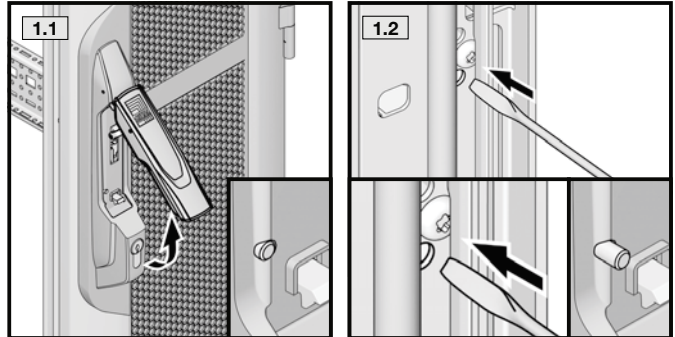
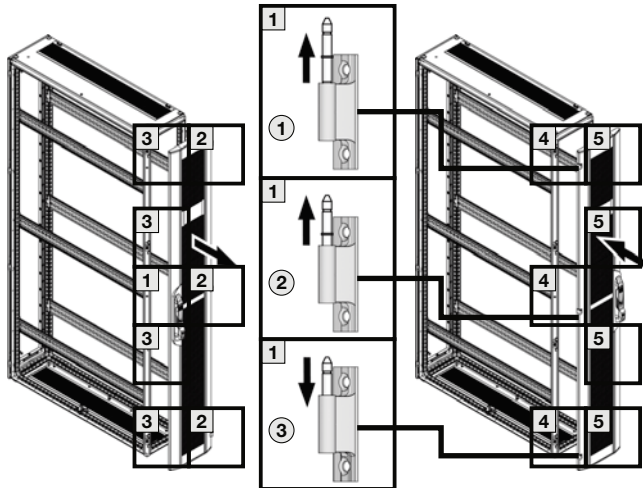
DE EN FR

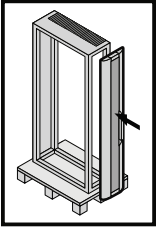
6. Installation  
6. Installation  
6. Installation



6.4 Türanschlagwechsel  
6.4 Swapping hinge to opposite side  
6.4 Changement du sens d'ouverture de la porte

Aluminium-Fronttür  
Aluminium front door  
La porte avant en aluminium





**TX30**

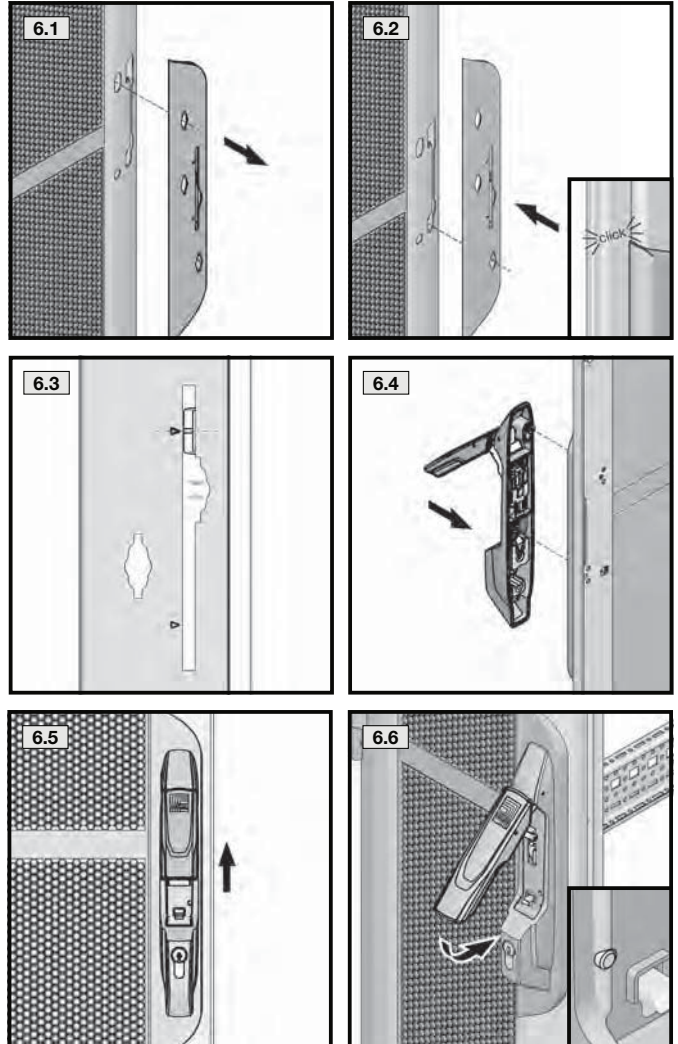
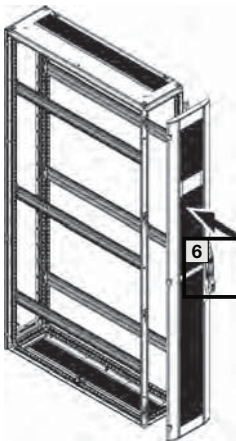


**6. Installation**  
**6. Installation**  
**6. Installation**

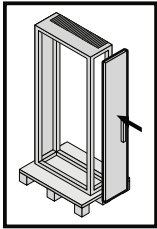


**6.4 Türanschlagwechsel**  
**6.4 Swapping hinge to opposite side**  
**6.4 Changement du sens d'ouverture de la porte**

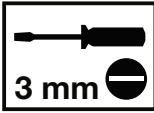
Aluminium-Fronttür  
Aluminium front door  
La porte avant en aluminium







TX30



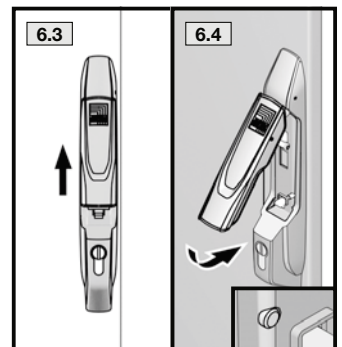
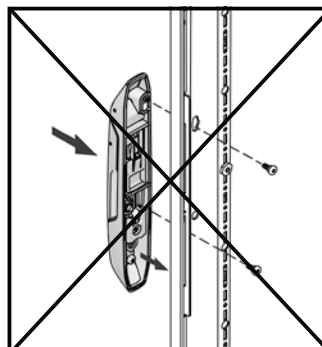
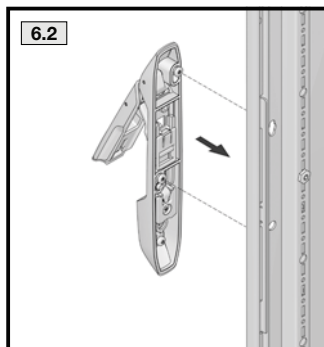
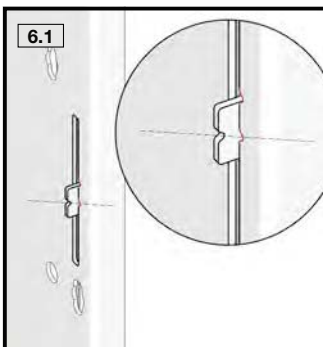
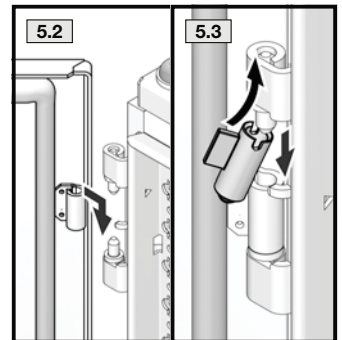
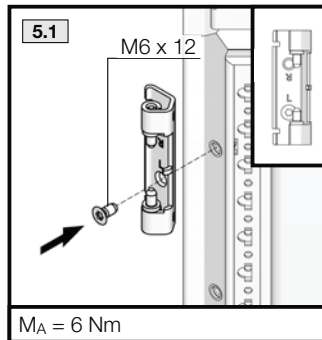
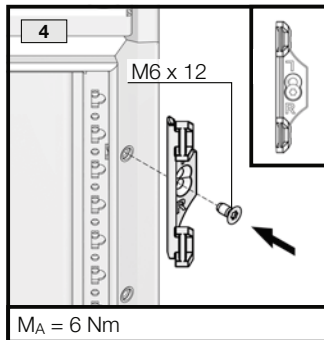
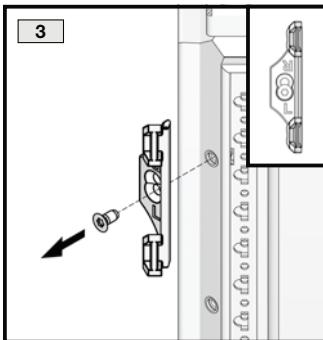
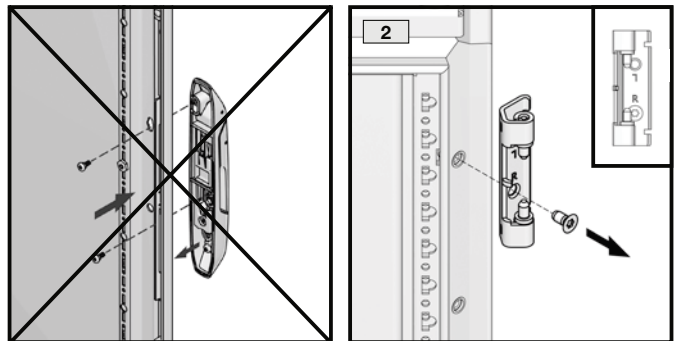
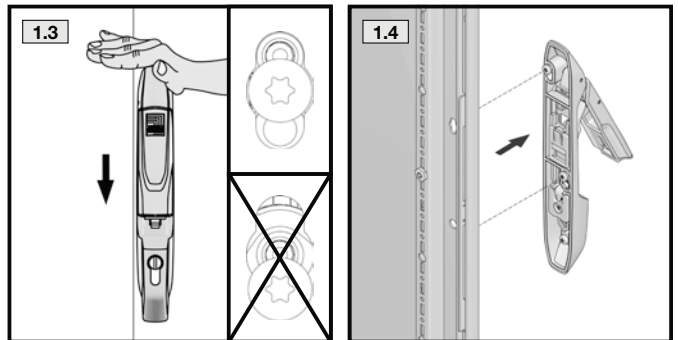
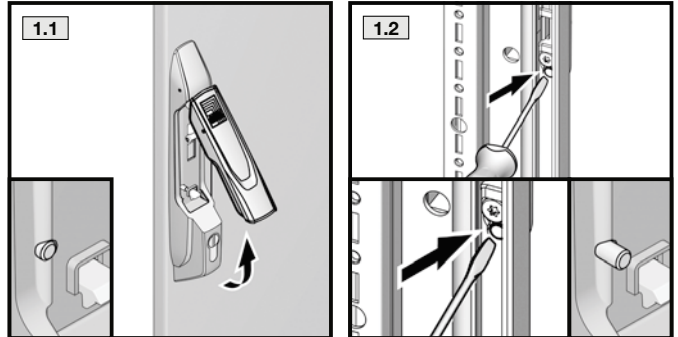
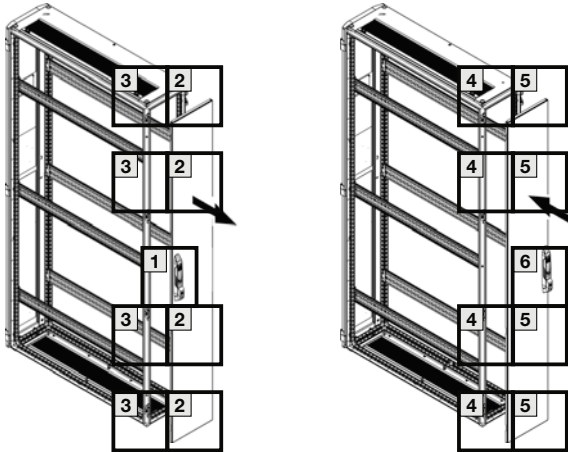
DE EN FR

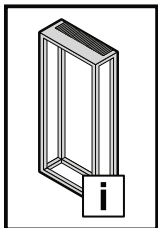
6. Installation  
6. Installation  
6. Installation



6.4 Türanschlagwechsel  
6.4 Swapping hinge to opposite side  
6.4 Changement du sens d'ouverture de la porte

Stahlblechtür  
Sheet steel door  
La porte en tôle d'acier





## 7. Inbetriebnahme 7. Commissioning 7. Mise en service



DE

Vor der Inbetriebnahme muss das VX IT Kabelrangiergehäuse wieder ordnungsgemäß mit den vorab demontierten Flachteilen verschlossen werden.

Vergewissern Sie sich, dass alle elektrischen und mechanischen Verbindungen sicher und entsprechend den Regeln der Technik ausgeführt wurden.

Die Inbetriebnahme der Anlage muss durch einen Fachmann erfolgen.

EN

Before commissioning, the VX IT cable management enclosure must be sealed properly by replacing the previously dismantled panel parts.

Ensure that all electrical and mechanical connections are secure and comply with the relevant technical regulations.

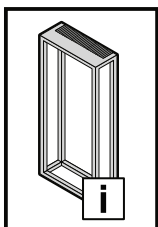
The system must be commissioned by an expert.

FR

Avant la mise en service, l'armoire de rangement des câbles VX IT doit à nouveau être fermée correctement à l'aide des pièces plates démontées au préalable.

S'assurer que toutes les liaisons électriques et mécaniques sont réalisées de manière fiable et dans le respect des règles de l'art.

La mise en service de l'installation doit être effectuée par un spécialiste.



## 8. Bedienung 8. Operation 8. Utilisation



DE

Das VX IT Kabelrangiergehäuse ist nur zur statischen Aufstellung vorgesehen und darf nur in angereichertem Zustand betrieben werden.

■ Türen müssen mit dem beiliegenden Schlüssel geöffnet werden. Konfigurationsracks können mit anderen Schließsystemen ausgerüstet sein. Die Bedienungsanleitung wird in diesen Fällen den Konfigurationen zusätzlich beigelegt.

EN

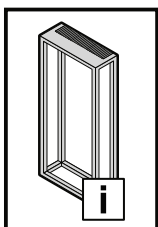
The VX IT cable management enclosure is only intended for stationary use and must only be used when incorporated into a bayed suite.

■ Doors must be opened with the supplied key. Configuration racks may be equipped with other lock systems. In such cases, the operating instructions will additionally be supplied loose with the configurations.

FR

L'armoire de rangement des câbles VX IT est conçue uniquement pour une implantation statique et doit être utilisée uniquement de manière juxtaposée.

■ Les portes doivent être ouvertes avec la clé jointe. Les baies de configuration peuvent être équipées d'autres systèmes de fermeture. La notice d'utilisation est dans ce cas jointe en complément aux configurations.



## 9. Störung und Abhilfe 9. Troubleshooting 9. Incident et suppression



DE

Bei technischen Störungen wenden Sie sich bitte an

Rittal International Service  
Auf dem Stützelberg  
35745 Herborn  
Telefon: +49 2772 505-1855  
Fax: +49 2772 505-1850  
E-Mail: [service@rittal.de](mailto:service@rittal.de)

Achtung! Störungen dürfen nur durch eine Fachkraft beseitigt werden.

EN

For technical queries, please contact:

Rittal International Service  
Auf dem Stützelberg  
35745 Herborn  
Telephone: +49 2772 505-1855  
Fax: +49 2772 505-1850  
E-mail: [service@rittal.de](mailto:service@rittal.de)

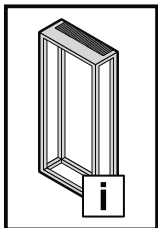
Caution! Malfunctions must only be rectified by suitably instructed, qualified personnel.

FR

Pour tout incident technique, veuillez vous adresser à

Rittal International Service  
Auf dem Stützelberg  
35745 Herborn  
Tél. : +49 2772 505-1855  
Fax : +49 2772 505-1850  
E-mail : [service@rittal.de](mailto:service@rittal.de)

Attention ! Seuls les spécialistes sont autorisés à supprimer les défauts.



## 10. Inspektion und Wartung 10. Inspection and maintenance 10. Inspection et entretien



DE

Die Wartung sollte regelmäßig in Abhängigkeit der Einsatz- und Umgebungsbedingungen, mindestens einmal jährlich durchgeführt und entsprechend dokumentiert werden.

Art und Umfang der durchzuführenden Arbeiten:

- Die Scharniere der Türen werden auf Leichtgängigkeit überprüft und mit einem geeigneten, wasserfreien Schmiermittel eingesprüht.
- Das Schloss wird auf Leichtgängigkeit überprüft. Alle beweglichen Verschlusssteile werden mit einem geeigneten, wasserfreien Schmiermittel eingesprüht.
- Dichtungen im Andruckkantenbereich müssen bei Beschädigung komplett ersetzt werden. Bei Beschädigung der Dichtung außerhalb der Andruckkanten ist i. d. R. noch eine ausreichende Dichtwirkung vorhanden.

EN

Maintenance must be performed at regular intervals depending on use and ambient conditions, at least once annually and documented accordingly.

Nature and extent of the work to be performed:

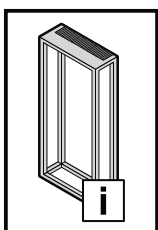
- The hinges of the doors are checked for ease of movement and sprayed with a suitable, water-free lubricant.
- The lock is checked for ease of movement. All moving closure parts are sprayed with a suitable, water-free lubricant.
- Gaskets in the contact edge area must be replaced completely if damaged. If the gasket is damaged outside the contact edges, the sealing effect is still sufficient as a rule.

FR

L'entretien doit être réalisé régulièrement en fonction des conditions d'exploitation et ambiantes, au minimum une fois par an, et consigné en conséquence.

Type et ampleur des travaux à effectuer :

- En cas d'utilisation de charnières, leur mobilité doit être vérifiée et elles doivent être vaporisées avec un lubrifiant sans eau.
- La mobilité de la serrure est vérifiée. Toutes les pièces de fermeture mobiles sont vaporisées avec un lubrifiant sans eau adapté.
- Les joints d'étanchéité doivent être remplacés dans leur totalité en cas de dommages au niveau des zones d'arêtes d'étanchéité. Une étanchéité suffisante est en règle générale encore assuré en cas de dommages du joint d'étanchéité hors des zones d'arêtes d'étanchéité.



## 11. Lagerung und Entsorgung 11. Storage and disposal 11. Stockage et mise au rebut



DE

Bei der Lagerung des Gehäuses ist zu beachten, dass

- die Umgebungstemperatur nicht höher als +80 °C ist.
- die Umgebungstemperatur nicht niedriger als -20 °C ist.
- die Luftfeuchte von 60 % nicht langfristig überschritten wird und auch kurzfristig kein Kondensat anfällt.

Das VX IT Kabelrangiergehäuse ist weitestgehend sortenrein recycelbar. Bitte beachten Sie die länderspezifische Vorschriften.

EN

When storing the enclosure, ensure that

- the ambient temperature is not higher than +80 °C.
- the ambient temperature is not lower than -20 °C.
- a humidity level of 60% is not exceeded for any length of time, and that no condensate is produced.

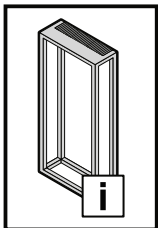
Most of the materials in the cable management rack VX IT can be segregated and recycled. Please observe the country-specific regulations.

FR

Pour le stockage de l'armoire électrique, il faut veiller à ce que

- la température ambiante ne soit pas supérieure à +80 °C.
- la température ambiante ne soit pas inférieure à -20 °C.
- l'humidité de l'air de 60 % ne soit pas dépassée sur une longue durée et qu'il n'y ait pas de condensation à court terme.

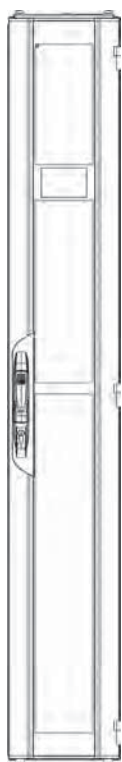
L'armoire de rangement des câbles VX IT est en grande partie recyclable par matériaux. Veuillez respecter les prescriptions spécifiques du pays.



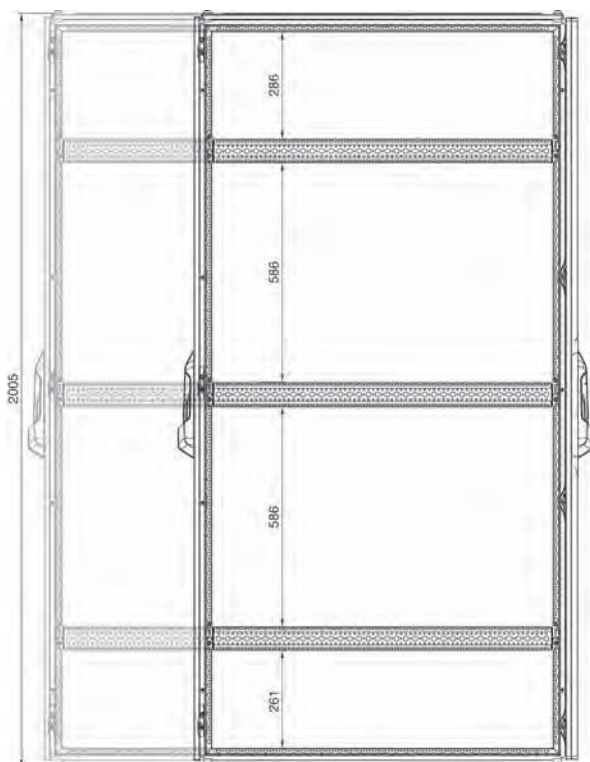
**12. Technische Daten**  
**12. Technical specifications**  
**12. Caractéristiques techniques**



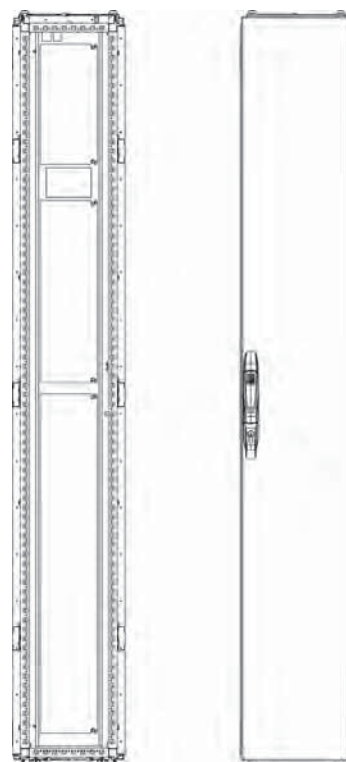
Best.-Nr. Model No. Référence	Nennmaße Schrank Nominal dimensions of enclosure Dimensions nominales de la baie			Gewicht Weight Poids	Farbe Colour Couleur	Verschluss Lock Serrure	Schutzart Protection category Indice de protection
	W mm	H mm	D mm				
5380.830	300	2000	1000	55	7035	■	- / IP 00
5381.830	300	2000	1200	60	7035	■	- / IP 00



Frontansicht  
Front view  
Vue de face

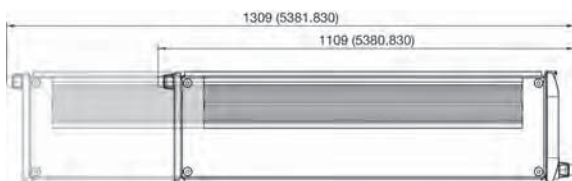


Seitenansicht  
Side view  
Vue latérale

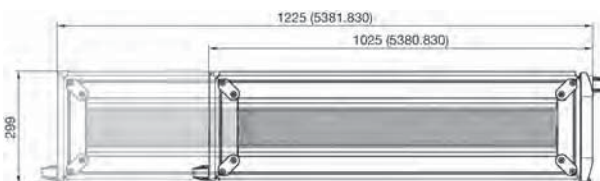


Rückansicht ohne Tür  
Rear view without door  
Vue arrière sans porte

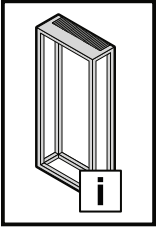
Rückansicht mit Tür  
Rear view with door  
Vue arrière avec porte



Draufsicht  
Top view  
Vue de dessus



Untersicht  
Bottom view  
Vue de dessous



**13. Ersatzteile**  
**13. Spare parts**  
**13. Pièces de rechange**



DE

Eine aktuelle Übersicht finden Sie auf [www.rittal.de](http://www.rittal.de).

Es dürfen nur Original-Ersatzteile von Rittal verwendet werden.

EN

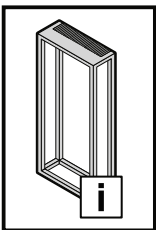
A current overview is available at [www.rittal.com](http://www.rittal.com).

Only original Rittal spare parts may be used.

FR

Un état actualisé est disponible sur le site internet [www.rittal.fr](http://www.rittal.fr).

Seules les pièces de rechange d'origine de Rittal doivent être utilisées.



**14. Garantie**  
**14. Warranty**  
**14. Garantie**



DE

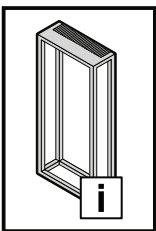
Es gelten die in den Verkaufs- und Lieferbedingungen der jeweiligen Rittal Vertriebs- und Tochtergesellschaften genannten Bedingungen.

EN

The conditions named in the sales and delivery conditions of the associated Rittal agents and subsidiaries apply.

FR

Les conditions générales de vente des représentations et filiales Rittal sont contractuelles.



**15. Kundendienstadressen**  
**15. Customer services addresses**  
**15. Coordonnées des services après-vente**



**Headquarter Deutschland**  
**Headquarters Germany**  
**Siège en Allemagne**

RITTAL GmbH & Co. KG  
 Auf dem Stuetzelberg  
 35745 Herborn  
 Germany  
 Phone +49(0)2772 505-1855  
 Fax +49(0)2772 505-1850  
 E-mail: [service@rittal.de](mailto:service@rittal.de)

**Service-HUB USA**  
**Service HUB USA**  
**Plateforme de service aux États-Unis**

RITTAL Corporation  
 801 State Route 55 Dock 25  
 Urbana, OH 43078  
 Phone +1 800 477 4000, option 3  
 E-mail: [service@rittal.us](mailto:service@rittal.us)  
[www.rittal-corp.com](http://www.rittal-corp.com)

**Service-HUB Brasilien**  
**Service HUB Brazil**  
**Plateforme de service au Brésil**

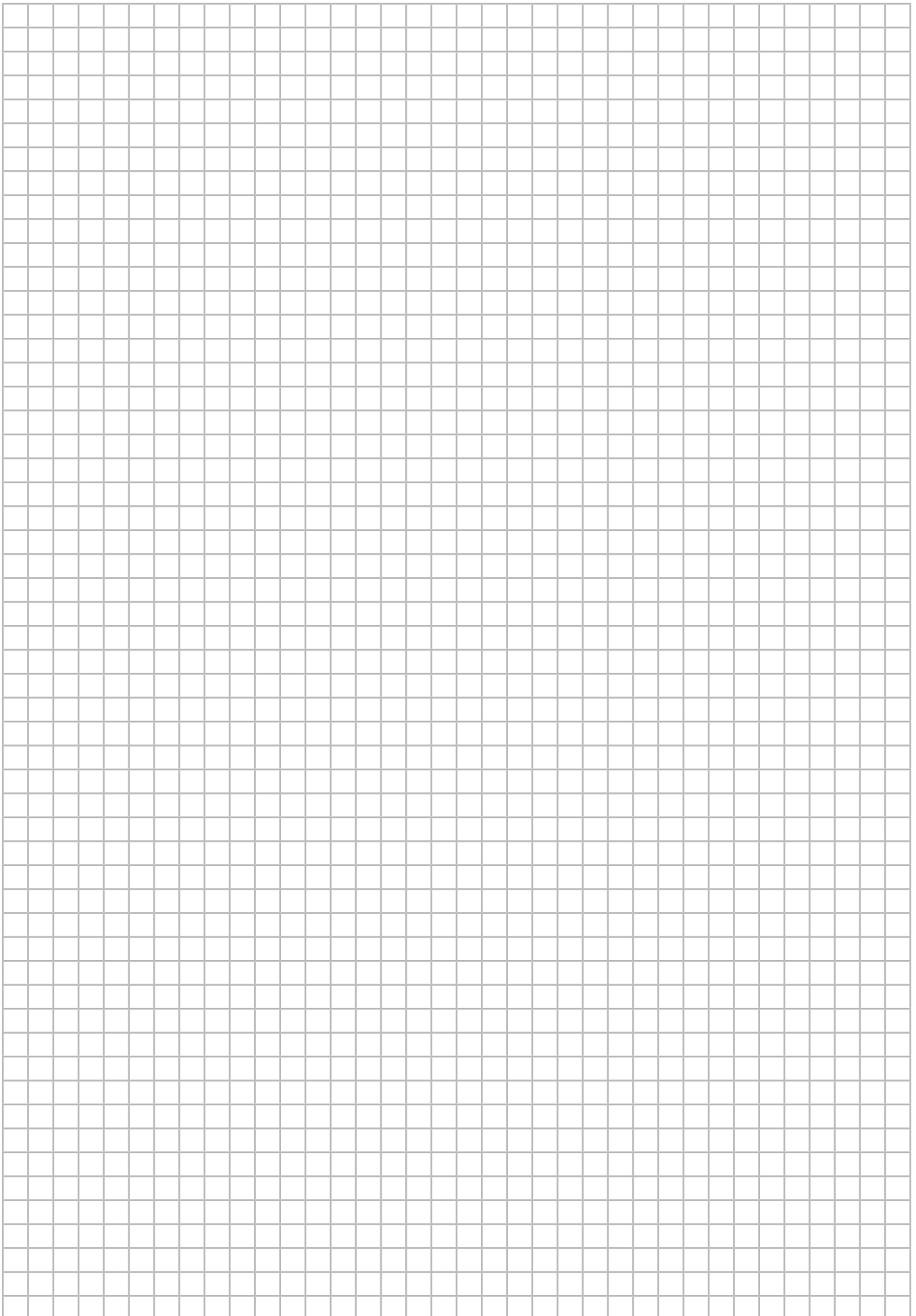
RITTAL Sistemas Eletromecânicos Ltda.  
 Av. Cândido Portinari, 1174  
 Vila Jaguará  
 05114-001 São Paulo - SP  
 Phone +55 (11) 3622 2361  
 Fax +55 (11) 3622 2399  
 E-mail: [service@rittal.com.br](mailto:service@rittal.com.br)

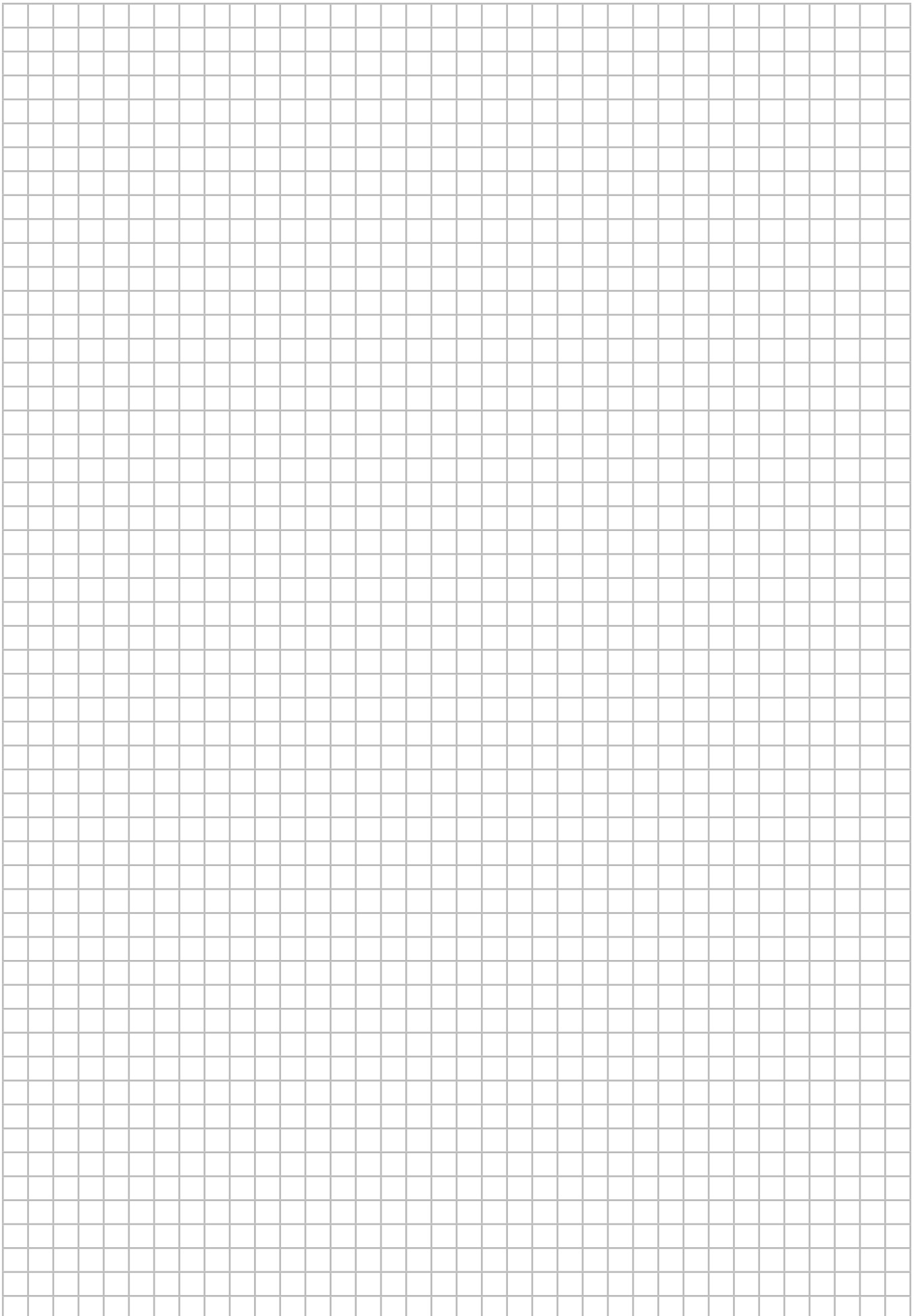
**Service-HUB China**  
**Service HUB China**  
**Plateforme de service en Chine**

RITTAL Electro-Mechanical Technology Co. Ltd.  
 No. 1658, Minyi Road  
 Songjiang District  
 Shanghai, 201612  
 Phone +86 21 5115 7799-213  
 Fax +86 21 5115 7788  
 E-mail: [service@rittal.cn](mailto:service@rittal.cn)

**Service-HUB Indien**  
**Service HUB India**  
**Plateforme de service en Inde**

RITTAL India Pvt. Ltd.  
 Nos. 23 & 24, KIADB  
 Industrial Area Veerapura  
 Doddaballapur-561 203  
 Bengaluru District  
 Phone +91 (80) 22890792  
 Fax +91 (80) 7623 343  
 E-mail: [service@rittal-india.com](mailto:service@rittal-india.com)





# Rittal – The System.

**Faster – better – everywhere.**

- Enclosures
- Power Distribution
- Climate Control
- IT Infrastructure
- Software & Services

You can find the contact details of all Rittal companies throughout the world here.



[www.rittal.com/contact](http://www.rittal.com/contact)

RITTAL GmbH & Co. KG  
Auf dem Stuetzelberg · 35745 Herborn · Germany  
Phone +49 2772 505-0  
E-mail: [info@rittal.de](mailto:info@rittal.de) · [www.rittal.com](http://www.rittal.com)

07.2020/D-0000-00002550

ENCLOSURES

POWER DISTRIBUTION

CLIMATE CONTROL

IT INFRASTRUCTURE

SOFTWARE & SERVICES

FRIEDHELM LOH GROUP

