

Rittal – The System.

Faster – better – everywhere.

Armadi compatti AX Plastic

Massima resistenza



ENCLOSURES

POWER DISTRIBUTION

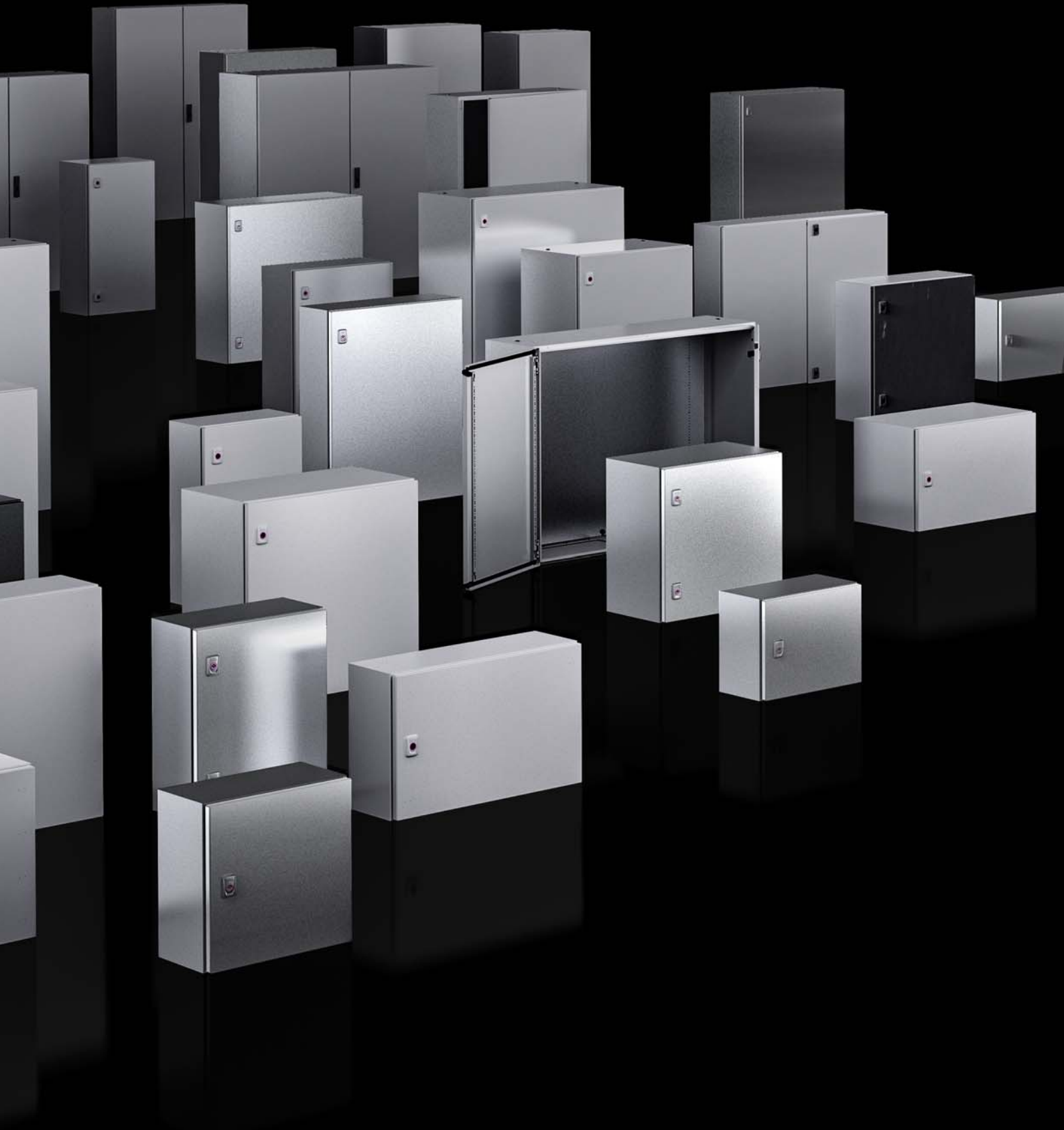
CLIMATE CONTROL

IT INFRASTRUCTURE

SOFTWARE & SERVICES



FRIEDHELM LOH GROUP



ENCLOSURES

POWER DISTRIBUTION

CLIMATE CONTROL

AX. System Perfection.

Dopo più di 30 anni, Rittal rivoluziona la tecnologia degli armadi in plastica e completa la famiglia di armadi compatti AX in lamiera d'acciaio e acciaio inox. Con gli armadi compatti AX Plastic, Rittal unisce i vantaggi di una sofisticata tecnologia di sistema con quelli di un materiale estremamente robusto per offrire una linea di armadi unica nel suo genere.

I nuovi armadi compatti AX Plastic sono sinonimo di massima semplificazione, velocità e libertà di progettazione. Allo stesso tempo garantiscono i più alti standard di sicurezza e robustezza. Per installazioni indoor in edifici industriali o outdoor in condizioni climatiche difficili, gli armadi compatti AX Plastic resistono alle condizioni più gravose.

La gamma di armadi compatti AX definisce lo standard per la realizzazione di armadi di comando conformi a Industria 4.0.



IT INFRASTRUCTURE

SOFTWARE & SERVICES







Contenitori/armadi

- 14 varianti di armadi compatti, con o senza vetro d'ispezione
- La struttura simmetrica permette una facile rotazione dell'armadio di 180°
- Doppia tenuta grazie al listello antipioggia integrato sul bordo superiore e inferiore della porta per proteggere la guarnizione dalla polvere e dalla pioggia
- Policarbonato rinforzato con fibre di vetro con elevata resistenza ai raggi UV

Disposizione

- I supporti di montaggio a parete possono essere facilmente fissati dall'esterno mantenendo la conformità UL
- Il fissaggio a palo può essere avvitato direttamente agli inserti filettati esterni
- Ideali per applicazioni in ambienti outdoor

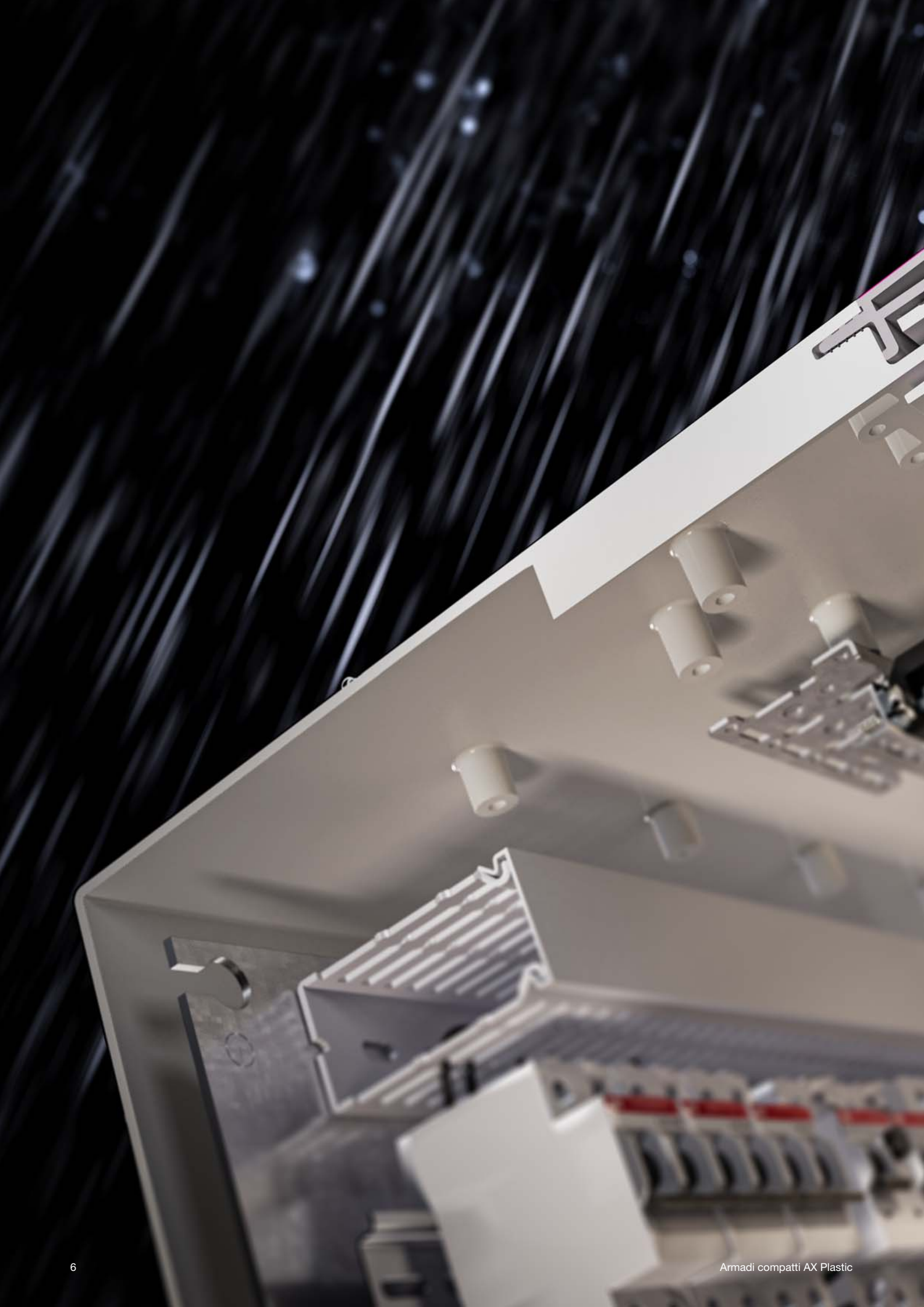
Piastra di montaggio

- La piastra di montaggio può essere facilmente avvitata dalla parte anteriore mediante gli inserti premontati
- Facile messa a terra della piastra di montaggio attraverso l'asola, anche se la piastra è già allestita
- Il reticolo stampato sulla piastra di montaggio permette di posizionare facilmente e velocemente i componenti, senza dover effettuare misure

Allestimento interno

- Numerose boccole di montaggio per allestimenti interni personalizzati
- Allestimento interno con squadrette universali per il montaggio di chassis e guide
- Allestimento diretto sulla porta, utilizzata come superficie d'installazione supplementare, con listelli di montaggio e chassis 14 x 39 mm
- Gli interruttori di posizionamento della porta possono essere fissati direttamente nelle boccole di montaggio





Allestimento delle porte

- La possibilità di montaggio diretto sulle superfici delle porte crea ulteriore spazio per gli allestimenti
- La facilità d'uso della gamma di accessori Rittal consente di montare direttamente nella porta, ad esempio, chassis, guide DIN e tasche portaschemi
- Il fermaporta può essere facilmente montato senza alcuna lavorazione meccanica per bloccare la porta in posizione aperta
- Il dispositivo di supporto alla chiusura, integrato nella porta, assicura il posizionamento esatto della porta anche in caso di allestimenti pesanti, garantendo così il mantenimento del grado di protezione

Sicurezza

- Elevato livello di sicurezza per le apparecchiature installate e per le persone
- Certificazione per applicazioni outdoor UL F1 (UL 746C), resistenza ai raggi UV 7 volte superiore alla serie precedente
- Approvazione UL per applicazioni di automazione industriale (508A)
- Grado di estinguenza UL 94 V-0
- Il design intelligente dell'armadio consente di effettuare le installazioni interne senza compromettere il grado di protezione, vale a dire
 - mantenere il grado di protezione elevato fino a IP66/NEMA 4X
 - mantenere la classe di isolamento II fino a 1000 V AC

Rittal RiPanel

- Facile selezione degli armadi e degli accessori compatibili
- Durante il processo di configurazione vengono generati automaticamente dati CAD e macro EPLAN dell'armadio completo
- Ordine diretto

Engineering

- I numerosi strumenti digitali per retrofit o nuovi progetti supportano i clienti Rittal nel processo di produzione automatizzato e nella realizzazione del prototipo virtuale:
 - EPLAN Pro Panel
 - Dati CAD 2D/3D
 - ecl@ss Advanced
 - Documentazione tecnica
 - Dati di progetto
 - Video di montaggio



Armadi compatti AX Plastic



Materiale:

- Contenitore e porta: poliestere rinforzato con fibre di vetro PRFV
- Grado di estinguenza secondo UL 94 V-0
- Porta: guarnizione perimetrale in poliuretano iniettato
- Piastra di montaggio: lamiera d'acciaio

Superficie:

- Contenitore e porta: non trattati, plastica colorata
- Piastra di montaggio: zincata

Colore:

- Similare RAL 7035

Classe di protezione:

- II a 1000 V AC

Grado di protezione IP secondo IEC 60 529:

- IP66

Grado di protezione NEMA:

- NEMA 4X

Parti incluse nella fornitura:

- Contenitore chiuso su tutti i lati, porta incernierata, chiusura a doppio pettine 3 mm
- Battuta della porta a destra, reversibile a sinistra
- Piastra di montaggio
- Doppia guarnizione sul bordo superiore e inferiore della porta con funzione di listello anti-pioggia integrato

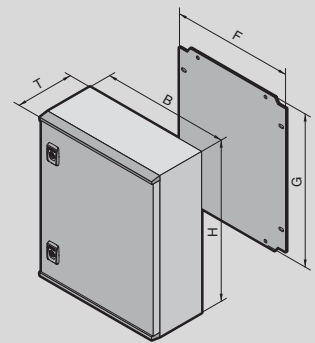
Considerare le parti incluse nella fornitura del prodotto.

Nota:

- Per il fissaggio dei componenti nel contenitore sono necessarie le viti di allestimento interno
- La squadretta universale può essere utilizzata per il montaggio dei componenti

Approvazioni:

- UL
 - cUL
- Ulteriori approvazioni sono disponibili sul sito Internet.



senza vetro d'ispezione

Larghezza (B) mm	Conf.	250	300	400	400	500	600	600	800	Pagina
Altezza (H) mm		350	400	400	600	500	600	800	1000	
Profondità (T) mm		150	200	200	200	300	200	300	300	
Larghezza piastra di montaggio (F) mm		155	205	305	305	405	505	505	705	
Altezza piastra di montaggio (G) mm		275	325	325	525	425	525	725	925	
Spessore piastra di montaggio mm		2,5	2,5	2,5	3,0	3,0	3,0	3,0	3,0	
Nr. d'ord.	1 pz.	1432.000	1434.000	1444.000	1446.000	1453.000	1466.000	1468.000	1480.000	
Peso kg		4,4	6,3	7,8	11,1	13,1	15,5	22,4	34,2	
Parti incluse nella fornitura specifica del prodotto										
Chiusura a filo		1	2	2	2	2	2	2	3	
Accessori										
Supporto di fissaggio a parete	4 pz.	1485.400	1485.400	1485.400	1485.400	1485.400	1485.400	1485.400	1485.400	11
Fissaggio a palo	2 pz.	2584.100	2584.100	2584.100	2584.100	2584.100	2584.100	2584.100	–	12
Squadrette universali	4 pz.	1485.200	1485.200	1485.200	1485.200	1485.200	1485.200	1485.200	1485.200	12
Arresto porta aperta	2 pz.	1485.100	1485.100	1485.100	1485.100	1485.100	1485.100	1485.100	1485.100	13
Lampada a LED		–	–	2500.100	2500.100	2500.100	2500.100	2500.110	2500.110	16
Maniglia Comfort Mini AX	1 pz.	1485.600	1485.600	1485.600	1485.600	1485.600	1485.600	1485.600	1485.600	11
Bocchettoni passacavi		v. pagina	v. pagina	v. pagina	v. pagina	v. pagina	v. pagina	v. pagina	v. pagina	14
Viti per allestimento interno	50 pz.	1485.300	1485.300	1485.300	1485.300	1485.300	1485.300	1485.300	1485.300	12
Tasca portaschemi	1 pz.	–	–	–	–	–	4116.500	4116.500	4118.500	14
Chassis 23 x 64 mm, montaggio in altezza		–	8617.110	8617.110	8617.130	8617.120	8617.130	8617.140	8617.150	
Chassis 23 x 64 mm, montaggio in larghezza	4 pz.	–	–	8617.110	8617.110	8617.120	8617.130	8617.130	8617.140	15
Sbarrette di montaggio, montaggio sulla porta	20 pz.	–	–	4594.000	4594.000	4309.000	4596.000	4596.000	4598.000	13
Chassis 14 x 39 mm, montaggio sulla porta	4 pz.	–	–	8619.700	8619.700	8619.710	8619.720	8619.720	8619.730	13

Armadi compatti AX Plastic



Materiale:

- Contenitore e porta: poliestere rinforzato con fibre di vetro PRFV
- Grado di estinguenza secondo UL 94 V-0
- Porta: guarnizione perimetrale in poliuretano iniettato
- Piastra di montaggio: lamiera d'acciaio
- Vetro d'ispezione: policarbonato

Superficie:

- Contenitore e porta: non trattati, plastica colorata
- Piastra di montaggio: zincata

Colore:

- Similare RAL 7035

Classe di protezione:

- II a 1000 V AC

Grado di protezione IP secondo IEC 60 529:

- IP56

Grado di protezione NEMA:

- NEMA 12

Parti incluse nella fornitura:

- Contenitore con portina incernierata con vetro d'ispezione, chiuso su tutti i lati, chiusura a doppio pettine 3 mm
- Battuta della porta a destra, reversibile a sinistra
- Piastra di montaggio
- Doppia guarnizione sul bordo superiore e inferiore della porta con funzione di listello anti-pioggia integrato

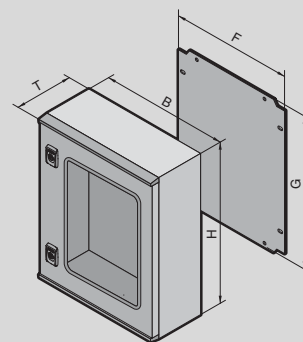
Considerare le parti incluse nella fornitura del prodotto.

Nota:

- Per il fissaggio dei componenti nel contenitore sono necessarie le viti di allestimento interno
- La squadretta universale può essere utilizzata per il montaggio dei componenti

Approvazioni:

- UL
 - cUL
- Ulteriori approvazioni sono disponibili sul sito Internet.



con vetro d'ispezione

Larghezza (B) mm	Conf.	400	400	500	600	600	800	Pagina
Altezza (H) mm		400	600	500	600	800	1000	
Profondità (T) mm		200	200	300	200	300	300	
Larghezza piastra di montaggio (F) mm		305	305	405	505	505	705	
Altezza piastra di montaggio (G) mm		325	525	425	525	725	925	
Spessore piastra di montaggio mm		2,5	3,0	3,0	3,0	3,0	3,0	
Nr. d'ord.	1 pz.	1448.000	1449.000	1454.000	1467.000	1469.000	1479.000	
Peso kg		7,7	10,9	12,9	15,2	21,9	33,2	
Parti incluse nella fornitura specifica del prodotto								
Chiusura a filo		2	2	2	2	2	3	
Accessori								
Supporto di fissaggio a parete	4 pz.	1485.400	1485.400	1485.400	1485.400	1485.400	1485.400	11
Fissaggio a palo	2 pz.	2584.100	2584.100	2584.100	2584.100	2584.100	–	12
Squadrette universali	4 pz.	1485.200	1485.200	1485.200	1485.200	1485.200	1485.200	12
Arresto porta aperta	2 pz.	1485.100	1485.100	1485.100	1485.100	1485.100	1485.100	13
Lampada a LED		2500.100	2500.100	2500.100	2500.100	2500.110	2500.110	16
Maniglia Comfort Mini AX	1 pz.	1485.600	1485.600	1485.600	1485.600	1485.600	1485.600	11
Bocchettoni passacavi		v. pagina	v. pagina	v. pagina	v. pagina	v. pagina	v. pagina	14
Viti per allestimento interno	50 pz.	1485.300	1485.300	1485.300	1485.300	1485.300	1485.300	12
Tasca portaschemi	1 pz.	–	–	–	4116.500	4116.500	4118.500	14
Chassis 23 x 64 mm, montaggio in altezza		8617.110	8617.130	8617.120	8617.130	8617.140	8617.150	
Chassis 23 x 64 mm, montaggio in larghezza	4 pz.	8617.110	8617.110	8617.120	8617.130	8617.130	8617.140	15
Sbarrette di montaggio, montaggio sulla porta	20 pz.	4594.000	4594.000	4309.000	4596.000	4596.000	4598.000	13
Chassis 14 x 39 mm, montaggio sulla porta	4 pz.	8619.700	8619.700	8619.710	8619.720	8619.720	8619.730	13

Armadi compatti AX Plastic

Accessori



Portina interna

per AX Plastic

Separa l'area comandi dall'hardware per una protezione sicura degli accessi. Utilizzabile come piano di montaggio supplementare, ad esempio per l'installazione di pulsanti, display ecc.

Vantaggi:

- Protezione e copertura dei componenti alloggiati sul retro della portina interna
- Impedisce l'accesso non autorizzato ai componenti interni
- Facile installazione della portina interna tramite le boccole di montaggio laterali, senza lavorazione meccanica dell'armadio
- Flessibilità grazie all'installazione variabile in profondità, a seconda dell'applicazione

Angolo di apertura della porta:

- 105°

Materiale:

- Porta e telaio della porta: lamiera d'acciaio

Superficie:

- Porta: verniciatura a polveri, bucciata
- Telaio della porta: zincato

Colore:

- Porta: RAL 7035

Parti incluse nella fornitura:

- Portina
- Chiusura a filo con inserto a doppio pettine 3 mm
- Viti di fissaggio



Accessori:

- Inserti di chiusura esecuzione A, vedi Catalogo 36, pagina 941

Per armadi larghi mm	Per armadi alti mm	Conf.	Nr. d'ord.
400	400	1 pz.	1485.744
600	600	1 pz.	1485.766
600	800	1 pz.	1485.768



Centro di fresatura Perforex MT Milling Terminal

Il Perforex MT Milling Terminal riduce i tempi di lavorazione meccanica di contenitori e parti piane di piccole dimensioni fino ai grandi armadi. Con i centri di foratura e fresatura della serie Perforex MT, è possibile lavorare tutti i materiali normalmente utilizzati nella quadristica, come acciaio e acciaio inossidabile verniciato, oltre ad alluminio, rame e plastica. Con l'ausilio di diverse interfacce viene garantito il corretto invio dei dati di produzione dal cloud alla macchina. I tool di progettazione maggiormente utilizzati sono: .dxf, EPLAN Pro Panel, RiPanel Processing Center e RiPanel.

Tutte le informazioni sono disponibili sul sito www.rittal.com/automation

Armadi compatti AX Plastic

Accessori

Maniglia Comfort Mini AX

per AX Plastic

La maniglia viene ruotata per l'apertura. Predisposta per l'installazione degli inserti di chiusura o degli inserti cilindrici da 40 o 45 mm, nonché degli inserti di sicurezza e a pulsante comunemente reperibili sul mercato.

Grado di protezione IP secondo IEC 60 529:

- IP66 (in combinazione con armadi compatti AX Plastic senza vetro d'ispezione)

Grado di protezione NEMA:

- NEMA 4 (in combinazione con armadi compatti AX Plastic senza vetro d'ispezione)

Conf.	Nr. d'ord.
1 pz.	1485.600
Inserti di chiusura, esecuzione A	
Quadro 7 mm	2460.000
Quadro 8 mm	2461.000
Triangolare 7 mm	2462.000
Triangolare 8 mm	2463.000
Cacciavite	2464.000
Inserto Daimler	2465.000
Doppio pettine 3 mm	2466.000
Fiat	2307.000
Triangolare 6,5 mm	2460.650
Inserti di sicurezza e a pulsante	
Inserto di sicurezza, chiusura a chiave nr. 3524 E ¹⁾	2467.000
Inserto a pulsante	2468.000
Inserto di sicurezza e inserto a pulsante ¹⁾	2469.000 ²⁾
Inserto cilindrico	
Secondo DIN 18 252 ³⁾	9785.040 ⁵⁾
	9785.042 ⁴⁾

¹⁾ Con 2 chiavi

²⁾ Chiusura nr. 2123; altre chiusure non possibili

³⁾ Con 3 chiavi per ogni inserto di chiusura

⁴⁾ Conf. = 2 pz., chiusura identica per gli inserti contenuti nella stessa confezione; gli inserti contenuti in confezioni differenti hanno chiavi diverse

⁵⁾ Chiusura con chiave dedicata



Supporto di fissaggio a parete

per AX Plastic

Il fissaggio a parete può avvenire esclusivamente dal lato esterno del contenitore.

Materiale:

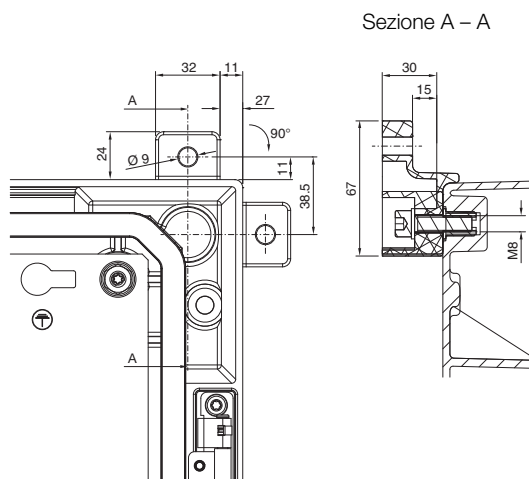
- Poliammide rinforzata con fibre di vetro¹⁾

Parti incluse nella fornitura:

- Materiale di fissaggio

Colore	Conf.	Nr. d'ord.
RAL 7035	4 pz.	1485.400
RAL 9011	4 pz.	1485.500¹⁾

¹⁾ Poliammide rinforzata con fibre di vetro



Armadi compatti AX Plastic

Accessori



Fissaggio a palo

per AX, KX per AX Plastic, AX IT

Per fissare in modo semplice e sicuro gli armadi compatti a un palo con sezione tonda o rettangolare.

Per diametro/dimensioni del palo:

- Ø da 40 fino a 170 mm
- □ da 50 fino a 150 mm

Materiale:

- Guide di supporto, morsetti: lamiera d'acciaio
- Fascetta a collare: acciaio inox 1.4301 (AISI 304)

Superficie:

- Guida di supporto: zincata

Parti incluse nella fornitura:

- 2 guide di supporto, lunghezza 600 mm
- 4 morsetti
- 2 fascette a collare
- 4 angolari di serraggio
- Materiale di fissaggio

Conf.	Nr. d'ord.
2 pz.	2584.100



Squadrette universali

per AX Plastic e armadi compatti Ex in versione AX Plastic

Per l'allestimento interno nel passo meccanico da 25 mm di:

- chassis
- listelli della porta
- listelli forati di montaggio

Materiale:

- Lamiera di acciaio, zincata

Parti incluse nella fornitura:

- Materiale di fissaggio

Conf.	Nr. d'ord.
4 pz.	1485.200



Viti per allestimento interno

per AX Plastic

Per montare gli accessori nelle boccole dell'armadio compatto.

Impronta: TX 25

Misura: 5 x 14 mm

Tipo di vite	Conf.	Nr. d'ord.
Vite a testa bombata flangiata, autofilettante	50 pz.	1485.300



Armadi compatti AX Plastic

Accessori

Sbarrette di montaggio

Per il fissaggio di

- canaline portacavi
- supporti per guaina passacavi
- componenti montati sulla porta
- elementi di supporto e fissaggio cavi

Forature con Ø 4,5 mm con passo meccanico da 25 mm a norma DIN

Possibili installazioni:

- Negli armadi compatti AX Plastic, nei punti di montaggio in rilievo nella porta

Materiale:

- Lamiera d'acciaio

Superficie:

- Zincata

Parti incluse nella fornitura:

- Materiale di fissaggio

Per larghezza porta mm	Distanza punti di fissaggio mm	Conf.	Nr. d'ord.
400	275	20 pz.	4594.000
500	375	20 pz.	4309.000
600	475	20 pz.	4596.000
800	675	20 pz.	4598.000



Accessori:

- Viti per allestimento interno, vedi pagina 12



Chassis 14 x 39 mm per allestimenti sulla porta

Per il fissaggio di

- canaline portacavi
- supporti per guaina passacavi
- dispositivi di protezione, ecc.

Possibili installazioni:

- Negli armadi compatti AX Plastic, nei punti di montaggio in rilievo nella porta

Materiale:

- Lamiera d'acciaio

Superficie:

- Zincata

Parti incluse nella fornitura:

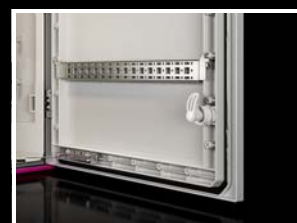
- Materiale di fissaggio

Per larghezza porta mm	Distanza punti di fissaggio mm	Conf.	Nr. d'ord.
400	275	4 pz.	8619.700
500	375	4 pz.	8619.710
600	475	4 pz.	8619.720
800	675	4 pz.	8619.730



Accessori:

- Viti per allestimento interno, vedi pagina 12



Arresto porta aperta AX

per AX Plastic e armadi compatti Ex in versione AX Plastic

Per bloccare la porta in posizione aperta.

Installabile senza apportare modifiche meccaniche al contenitore.

Parti incluse nella fornitura:

- Materiale di fissaggio

Possibili installazioni:

- Montaggio diretto a destra nella parte inferiore a destra/superiore a sinistra
- L'arresto porta aperta premontato può essere facilmente invertito quando si cambia la battuta della porta

Montaggio	Conf.	Nr. d'ord.
sup/inf	2 pz.	1485.100



Armadi compatti AX Plastic

Accessori



Tasca portaschemi in lamiera d'acciaio

Per il fissaggio negli armadi compatti AX Plastic, nelle boccole di montaggio nella porta.

Colore:
– RAL 7035

P = 35 mm

Per porte larghe mm	Dimensioni interne utili mm		Nr. d'ord.
	L	A	
600	455	210	4116.500
800	655	210	4118.500

! Si richiede inoltre l'uso di:

– Viti per allestimento interno, vedi pagina 12



Tasca portaschemi in plastica

Fissaggio adesivo su superfici.

Materiale:
– Plastica con listelli di fissaggio autoadesivi

Colore:
– Similare RAL 7035

Per formato	Dimensioni interne utili mm			Nr. d'ord.
	L	A	P	
DIN A3 orizz.	438	286	45	2513.000
DIN A4 vert.	228	254	17	2514.000
DIN A5 vert.	228	174	17	2515.000



Tasca portaschemi con custodia trasparente

Provviste di custodia trasparente anteriore, lato posteriore autoadesivo.

Per formato	Nr. d'ord.
DIN A4	2510.000
DIN A3	2512.000



Bocchettoni passacavi in poliammide

Vantaggi:

- Bocchettoni e controdado sono forniti in un'unica confezione per rendere più semplice la procedura d'ordine e lo stoccaggio
- Lamelle per il serraggio uniforme e la limitazione della trazione dei cavi

Materiale:
– Poliammide 6
– Guarnizione: CR

Colore:
– RAL 7035

Grado di protezione IP secondo IEC 60 529:
– IP68 (5 bar, 30 min.)

Approvazioni:
– VDE, UL, cUL, CSA

Dimensione	Conf.	Nr. d'ord.
M12 x 1,5	50 pz.	2411.601
M16 x 1,5	50 pz.	2411.611
M20 x 1,5	50 pz.	2411.621
M25 x 1,5	25 pz.	2411.631
M32 x 1,5	15 pz.	2411.641
M40 x 1,5	5 pz.	2411.651
M50 x 1,5	5 pz.	2411.661
M63 x 1,5	3 pz.	2411.671

Armadi compatti AX Plastic

Accessori

Chassis 23 x 64 mm

Per allestimenti interni personalizzabili.

Possibili installazioni:

AX Plastic

- Nella larghezza e altezza dell'armadio in combinazione con squadrette universali

Materiale:

- Lamiera d'acciaio

Superficie:

- Zincata

Parti incluse nella fornitura:

- Materiale di fissaggio

Per armadi larghi/alti/profondi mm	Conf.	Nr. d'ord.
400	4 pz.	8617.110
500	4 pz.	8617.120
600	4 pz.	8617.130
800	4 pz.	8617.140
1000	4 pz.	8617.150

! Si richiede inoltre l'uso di:

- Per AX Plastic: squadrette universali 1485.200, vedi pagina 12

+ Accessori:

- Viti per allestimento interno, vedi pagina 12



Piastrina di montaggio

fissaggio a vite, piastrina grande

Possibili installazioni:

- Per il fissaggio negli armadi compatti AX Plastic, nelle boccole di montaggio nella porta e nel contenitore

Materiale:

- Lamiera d'acciaio

Superficie:

- Zincata

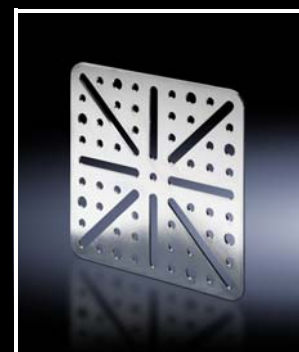
Parti incluse nella fornitura:

- Viti di fissaggio

Conf.	Nr. d'ord.
4 pz.	8612.410

+ Accessori:

- Viti per allestimento interno, vedi pagina 12



Piastrina di montaggio

fissaggio a vite, piastrina piccola

Possibili installazioni:

- Per il fissaggio negli armadi compatti AX Plastic, nelle boccole di montaggio nella porta e nel contenitore

Materiale:

- Lamiera d'acciaio

Superficie:

- Zincata

Parti incluse nella fornitura:

- Viti di fissaggio

Conf.	Nr. d'ord.
4 pz.	4532.000

+ Accessori:

- Viti per allestimento interno, vedi pagina 12



Angolari di montaggio

Possibili installazioni:

- Per il fissaggio negli armadi compatti AX Plastic, nelle boccole di montaggio nella porta e nel contenitore

Materiale:

- Lamiera d'acciaio

Superficie:

- Zincata

Parti incluse nella fornitura:

- Viti di fissaggio

Conf.	Nr. d'ord.
4 pz.	4597.000

+ Accessori:

- Viti per allestimento interno, vedi pagina 12



Armadi compatti AX Plastic

Accessori



Lampada a LED

Materiale:

- Plastica
- Alluminio

Colore:

- Similare RAL 7016

Classe di protezione:

- II (doppio isolamento)

Colore della luce:

- 4000 K (bianco neutro)

Parti incluse nella fornitura:

- Viti di fissaggio

! Si richiede inoltre l'uso di:

- Accessori di allacciamento, vedi pagina 16
- Angolari di montaggio per allestimento interno, vedi pagina 16

Nr. d'ord.	2500.100	2500.104	2500.110	2500.114
Potenza	400	400	600	600
Lunghezza (mm)	262	262	337	337
Tensione nominale di esercizio	100 – 240 V AC	100 – 240 V AC	100 – 240 V AC	100 – 240 V AC
Approvazioni	UL/cUL	–	–	■
	CSA	–	■	–
	CCC	■	■	■
	ENEC	■	■	■
Possibili collegamenti	Connettore di alimentazione, 2 poli			
Accessori				
Angolari di montaggio per allestimento interno	6205.100	6205.100	6205.100	6205.100
Interruttore di posizione porta	2500.460	–	2500.460	–
Interruttore di posizione porta, UL	–	2500.470	–	2500.470
Accessori di connessione				
Connettore di alimentazione, 2 poli	2500.420	–	2500.420	–
Connettore di alimentazione, 2 poli, UL	–	2500.520	–	2500.520



Angolari di montaggio

per allestimento interno

Per l'installazione della lampada a LED negli
– Armadi compatti AX Plastic

Materiale:

- Lamiera d'acciaio

Conf.	Nr. d'ord.
4 pz.	6205.100

Superficie:

- Zincata

Parti incluse nella fornitura:

- Materiale di fissaggio



Accessori di connessione

per lampada a LED

Per collegare facilmente le lampade risparmiando spazio si possono utilizzare i seguenti componenti:

Cavo di connessione per	ENEC	UL	Lunghezza mm	Conf.	Nr. d'ord. arancione
Cavo di alimentazione con connettore, 2 poli, 100 – 240 V AC	–	■	3000	1 pz.	2500.520
Cavo di alimentazione con connettore, 2 poli, 100 – 240 V AC	■	–	3000	5 pz.	2500.420



Interruttore di posizione porta

con cavo di connessione per lampada a LED

Parti incluse nella fornitura:

- Materiale di fissaggio

	ENEC	UL	Lunghezza mm	adatto per	Conf.	Nr. d'ord. nero
Cavo di connessione	■	–	800	230 V AC/24 V DC,	1 pz.	2500.460
	–	■	800	1 A	1 pz.	2500.470

Massima protezione per le vostre apparecchiature

Grazie ad una resistenza ai raggi UV sette volte superiore – confermata dal rating F1 secondo UL 746C – e ai vantaggi costruttivi, come i listelli antipioggia integrati e le cerniere in acciaio inossidabile, la serie di armadi compatti AX è ideale per le applicazioni outdoor e gli ambienti estremi.



Industria marittima

Le condizioni ambientali estreme impongono particolari requisiti alle proprietà dei materiali e delle superfici degli armadi. Gli armadi compatti AX Plastic proteggono dalla corrosione, sono resistenti ai raggi UV, al sale e alla salsedine.



Gestione delle acque reflue

Soprattutto in questo settore, gli armadi sono esposti a fattori ambientali dannosi, come i vapori aggressivi che possono contribuire al degrado del materiale. Gli armadi compatti AX Plastic offrono la protezione ottimale contro vapori, vento, intemperie e raggi UV.



Ferrovio

Grazie alla consistenza del materiale, l'armadio compatto AX Plastic resiste agli ambienti aggressivi, all'umidità e a tutte le sollecitazioni di pressione e depressione.



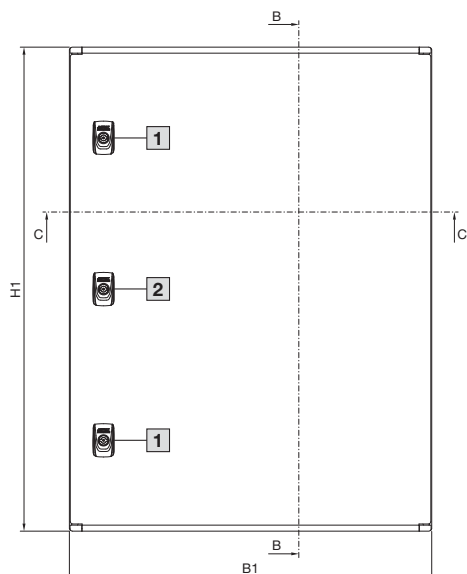
Aeroporti

Gli armadi compatti AX Plastic resistono ai raggi UV, alla pioggia, alla neve e a perturbazioni violente, offrendo protezione contro le particelle volatili, generate, ad esempio, dall'usura dei pneumatici degli aerei.

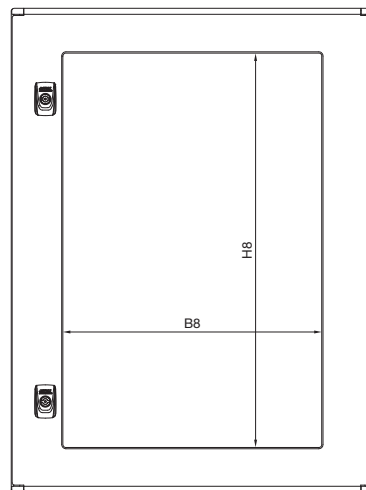
Dettagli tecnici

Armadi compatti AX Plastic

Senza vetro d'ispezione

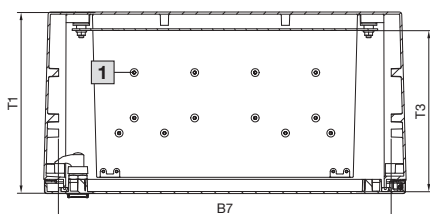


Con vetro d'ispezione



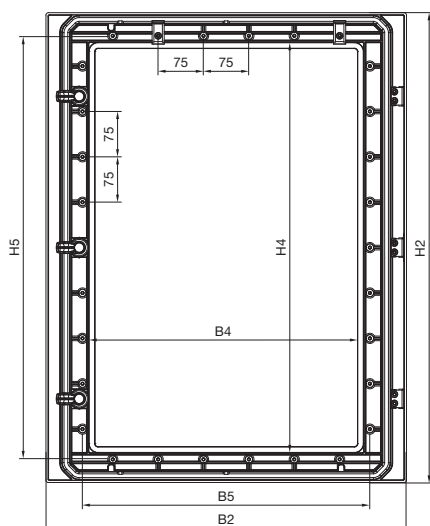
- 1 Non adatto per 1432.000
- 2 Chiusura centrale solo per 1432.000, 1479.000, 1480.000

Sezione C - C

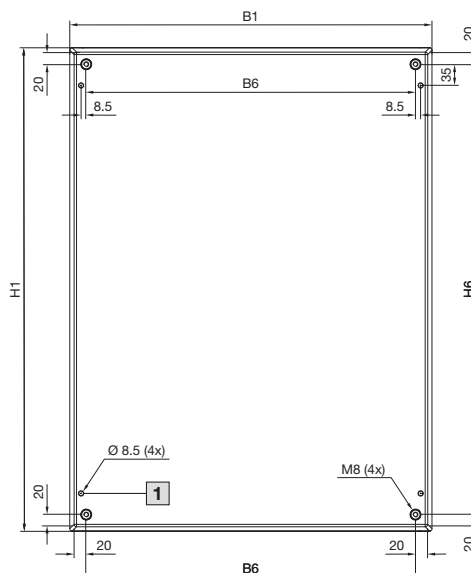


- 1 Boccole di montaggio per allestimento interno (non presenti in 1432.000, 1434.000)

Vista interna della porta



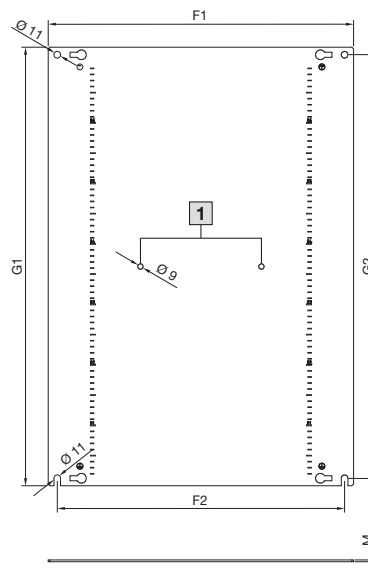
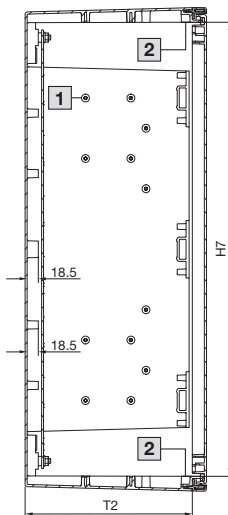
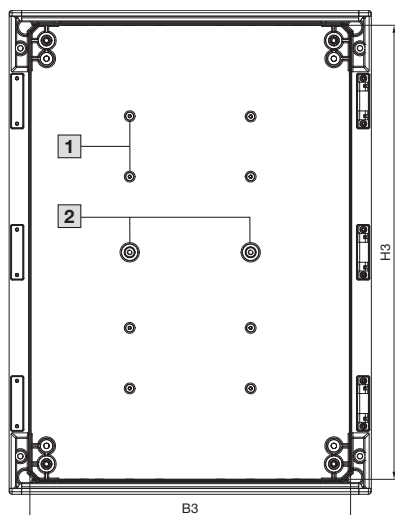
Vista posteriore



- 1 Non presente con P 150 mm

Armadi compatti AX Plastic

Sezione B – B



1 Boccole di montaggio nella parete posteriore (non presenti in 1432.000, 1434.000)

2 Punti di fissaggio centrale per piastra di montaggio (non presenti in 1432.000, 1434.000, 1444.000, 1448.000)

1 Boccole di montaggio per allestimento interno

2 Predisposizione per montaggio diretto di un interruttore di posizione della porta

1 Punti di fissaggio centrale per piastra di montaggio (non presenti in 1432.000, 1434.000, 1444.000, 1448.000)

Armadio

B1 = larghezza contenitore (larghezza totale)
 B2 = larghezza porta
 B3 = larghezza utile apertura del contenitore
 B4 = larghezza utile tra il telaio di rinforzo della porta
 B5 = distanza tra i punti del telaio di rinforzo della porta
 B6 = distanza in larghezza dei punti di montaggio del contenitore
 B7 = larghezza utile del contenitore tra i punti di montaggio
 B8 = larghezza visibile nella versione con vetro d'ispezione

H1 = altezza del contenitore (altezza totale)
 H2 = altezza porta
 H3 = altezza utile apertura del contenitore
 H4 = altezza utile tra il telaio di rinforzo della porta
 H5 = distanza tra i punti del telaio di rinforzo della porta
 H6 = distanza in altezza dei punti di montaggio del contenitore
 H7 = altezza utile del contenitore tra i punti di montaggio
 H8 = altezza visibile nella versione con vetro d'ispezione
 T1 = profondità totale
 T2 = profondità contenitore
 T3 = profondità di installazione (distanza tra l'interno della porta e la piastra di montaggio)

Piastra di montaggio

F1 = larghezza piastra di montaggio
 F2 = interasse tra i fori di fissaggio
 G1 = altezza piastra di montaggio
 G2 = interasse tra i fori di fissaggio
 M = spessore della piastra di montaggio

Nr. d'ord. AX	Larghezza mm								Altezza mm								Profondità mm			Piastra di montaggio mm					Vetro d'ispezione	
	B1	B2	B3	B4	B5	B6	B7	B8	H1	H2	H3	H4	H5	H6	H7	H8	T1	T2	T3	F1	F2	G1	G2	M	Senza	Con
1432.000	250	245,9	176,6	104	125	202,2	200	-	350	326,4	300,6	228	250	302,2	300	-	150	126,5	116	155	125	275	250	2,5	■	-
1434.000	300	295,9	226,6	154	175	249,5	250	-	400	376,4	350,6	278	300	349,5	350	-	200	176,5	166	205	175	325	300	2,5	■	-
1444.000	400	395,9	326,6	254	275	349,5	350	-	400	376,4	350,6	278	300	349,5	350	-	200	176,5	166	305	275	325	300	2,5	■	-
1446.000	400	395,9	326,6	254	275	349,5	350	-	600	576,4	550,6	478	500	549,5	550	-	200	176,5	166	305	275	525	500	3	■	-
1448.000	400	395,9	326,6	254	275	349,5	350	228	400	376,4	350,6	278	300	349,5	350	252	200	176,5	166	305	275	325	300	2,5	-	■
1449.000	400	395,9	326,6	254	275	349,5	350	228	600	576,4	550,6	478	500	549,5	550	452	200	176,5	166	305	275	525	500	3	-	■
1453.000	500	495,9	426,6	354	375	444,3	450	-	500	476,4	450,6	378	400	444,3	450	-	300	276,5	266	405	375	425	400	3	■	-
1454.000	500	495,9	426,6	354	375	444,3	450	328	500	476,4	450,6	378	400	444,3	450	352	300	276,5	266	405	375	425	400	3	-	■
1466.000	600	595,9	526,6	454	475	549,5	550	-	600	576,4	550,6	478	500	549,5	550	-	200	176,5	166	505	475	525	500	3	■	-
1467.000	600	595,9	526,6	454	475	549,5	550	428	600	576,4	550,6	478	500	549,5	550	452	200	176,5	166	505	475	525	500	3	-	■
1468.000	600	595,9	526,6	454	475	544,3	550	-	800	776,4	750,6	678	700	744,3	750	-	300	276,5	266	505	475	725	700	3	■	-
1469.000	600	595,9	526,6	454	475	544,3	550	428	800	776,4	750,6	678	700	744,3	750	652	300	276,5	266	505	475	725	700	3	-	■
1479.000	800	795,9	726,6	654	675	744,3	750	628	1000	976,4	950,6	878	900	944,3	950	852	300	276,5	266	705	675	925	900	3	-	■
1480.000	800	795,9	726,6	654	675	744,3	750	-	1000	976,4	950,6	878	900	944,3	950	-	300	276,5	266	705	675	925	900	3	■	-

Rittal – The System.

Faster – better – everywhere.

- Armadi di comando
- Distribuzione di corrente
- Sistemi di climatizzazione
- Infrastrutture IT
- Software & Service

Qui trovi i contatti
di Rittal nel mondo.



www.rittal.com/contact

XWWW00217IT2201

ENCLOSURES

POWER DISTRIBUTION

CLIMATE CONTROL

IT INFRASTRUCTURE

SOFTWARE & SERVICES



FRIEDHELM LOH GROUP