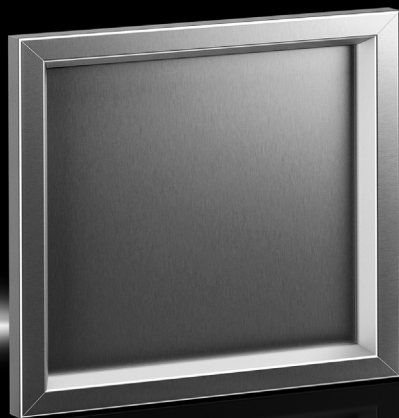


Rittal – The System.

Faster – better – everywhere.

FT Bedientableau FT Operating panel Tableau de commande FT



FT 2740.010	FT 2744.010
FT 2741.010	FT 2745.010
FT 2742.010	FT 2746.010
FT 2743.010	

Montage- und Bedienungsanleitung
Assembly and operating instructions
Notice de montage et d'emploi

ENCLOSURES

POWER DISTRIBUTION

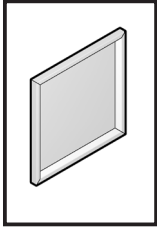
CLIMATE CONTROL

IT INFRASTRUCTURE

SOFTWARE & SERVICES

FRIEDHELM LOH GROUP





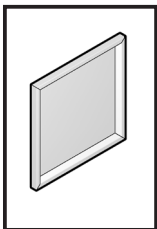
Inhaltsverzeichnis
Contents
Sommaire

DE

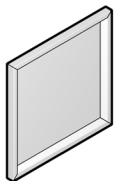
EN

FR

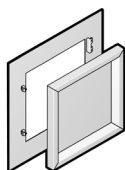
	Seite		Page		Page
1. Hinweise zur Dokumentation	3	1. Notes on documentation	3	1. Remarques relatives à la documentation	3
1.1 CE-Kennzeichnung	3	1.1 CE labelling	3	1.1 Certification CE	3
1.2 Aufbewahrung der Unterlagen	3	1.2 Storing the documents	3	1.2 Conservation des documents	3
1.3 Verwendete Symbole	3	1.3 Symbols used	3	1.3 Symboles utilisés	3
1.4 Mitgeltende Unterlagen	3	1.4 Other applicable documents	3	1.4 Autres documents applicables	3
1.5 Normative Verweise	3	1.5 Normative references	3	1.5 Renvois à la norme	3
2. Sicherheitshinweise	4 – 14	2. Safety instructions	4 – 14	2. Consignes de sécurité	4 – 14
3. Gerätebeschreibung	14 – 15	3. Device description	14 – 15	3. Description du tableau de commande	14 – 15
3.1 Funktionsbeschreibung und Bestandteile	14	3.1 Function description and components	14	3.1 Description fonctionnelle et éléments	14
3.2 Lieferumfang	15	3.2 Scope of delivery	15	3.2 Composition de la livraison	15
4. Montage und Aufstellung	16 – 26	4. Assembly and siting	16 – 26	4. Montage et implantation	16 – 26
4.1 Anforderungen an den Aufstellort	16	4.1 Site requirements	16	4.1 Exigences concernant le lieu d'implantation	16
4.2 Bedientableau an Fläche mit max. Ausschnitt montieren	17 – 18	4.2 Mounting the operating panel on a surface with max. cut-out	17 – 18	4.2 Monter le tableau de commande sur une surface avec une découpe max.	17 – 18
4.3 Bedientableau mit Vorreiberverschluss an Fläche mit max. Ausschnitt montieren	19 – 20	4.3 Mounting the operating panel with cam lock on a surface with max. cut-out	19 – 20	4.3 Monter le tableau de commande avec serrure à came sur une surface avec une découpe max.	19 – 20
4.4 Bedientableau mit Vorreiberverschluss als Türersatz montieren – Verschluss frontseitig	21 – 22	4.4 Mounting the operating panel with cam lock as a door replacement – cam lock at the front	21 – 22	4.4 Monter le tableau de commande avec serrure à came en remplacement d'une porte – serrure à came à l'avant	21 – 22
4.5 Bedientableau mit Vorreiberverschluss als Türersatz montieren – Verschluss seitlich am Gehäuse	23 – 24	4.5 Mounting the operating panel with cam lock as a door replacement – cam lock at the side of the enclosure	23 – 24	4.5 Monter le tableau de commande avec serrure à came en remplacement d'une porte – serrure à came sur le côté du coffret	23 – 24
4.6 Bohrschablonen	25 – 26	4.6 Drilling templates	25 – 26	4.6 Gabarits de perçage	25 – 26
5. Transport	27	5. Transport	27	5. Transport	27
6. Inspektion / Wartung	27	6. Inspection and maintenance	27	6. Inspection et entretien	27
7. Lagerung	28	7. Storage	28	7. Stockage	28
8. Technische Daten	28	8. Technical specifications	28	8. Caractéristiques techniques	28
9. Ersatzteile	29	9. Spare parts	29	9. Pièces de rechange	29
10. Garantie	29	10. Warranty	29	10. Garantie	29
11. Kundendienstadressen	29	11. Customer services addresses	29	11. Coordonnées des services après-vente	29



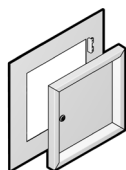
Inhaltsverzeichnis
Contents
Sommaire



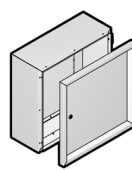
3 – 16,
27 – 29



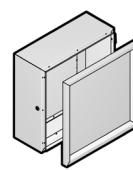
17 – 18



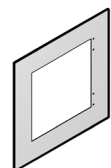
19 – 20



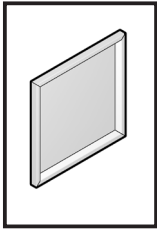
21 – 22



23 – 24



25 – 26



1. Hinweise zur Dokumentation

1. Notes on documentation

1. Remarques relatives à la documentation

DE

Die Montageanleitung richtet sich an alle Personen, die über eine entsprechende Fachausbildung verfügen, um Schaltschränke normgerecht mit elektrischen, elektronischen, mechanischen oder pneumatischen Betriebsmitteln auszurüsten, am Bestimmungsort aufzustellen bzw. zu montieren und betriebsfertig anzuschließen. Die Bedienungsanleitung richtet sich an das Bedienpersonal und entsprechend ausgebildete Fachkräfte für elektrotechnische und mechanische Instandhaltung.

1.1 CE-Kennzeichnung

Die Konformitätserklärung nach DIN EN 62 208 steht als Download auf der Homepage von Rittal zur Verfügung.

1.2 Aufbewahrung der Unterlagen

Der Sicherheitshinweis und der Einlegezettel sind Teil des Produktes. Sie müssen dem Anlagenbetreiber ausgehändigt werden. Dieser übernimmt die Aufbewahrung, damit die Unterlagen im Bedarfsfall zur Verfügung stehen.

1.3 Verwendete Symbole

Beachten Sie folgende Sicherheits- und sonstige Hinweise in der Anleitung:



Gefahr



Hinweis:
Front-/Rückansicht.

1.4 Mitgeltende Unterlagen

Für die hier beschriebenen FT Bedientableaus steht diese Montage- und Bedienungsanleitung als Download unter www.rittal.de zur Verfügung. Für Schäden, die durch Nichtbeachtung dieser Anleitung entstehen, übernehmen wir keine Haftung. Zusätzlich gelten auch die Anleitungen des verwendeten Zubehörs.

1.5 Normative Verweise

Das Rittal FT Bedientableau entspricht einer Vielzahl technischer Regelwerke, wodurch es für unterschiedlichste Märkte und Einsatzbereiche qualifiziert ist. Eine aktuelle Übersicht finden Sie beim Produkt auf www.rittal.de.

EN

The assembly instructions are aimed at all persons who have appropriate specialist training to allow them to equip enclosures to conform to standards with electrical, electronic, mechanical or pneumatic operating equipment, to place or install at the destination site and to connect ready to operate. The operating instructions are for the operating personnel and appropriately trained specialists for electro-technical and mechanical maintenance.

1.1 CE labelling

The declaration of conformity according to DIN EN 62 208 can be downloaded from the Rittal homepage.

1.2 Storing the documents

The safety notes and the accompanying note are part of the product. They must be given to the plant operator, who is then responsible for the storage of the documents so that they are readily available when needed.

1.3 Symbols used

Please observe the following safety instructions and other notes in this guide:



Danger



Note:
Front/rear view.

1.4 Other applicable documents

These installation and operating instructions for the described FT operating panels can be downloaded from www.rittal.com. We cannot accept any liability for damage associated with failure to observe these instructions. The instructions for any accessories used also apply.

1.5 Normative references

Because the Rittal FT operating panel conforms to many technical regulations, the operating panel is suitable for the widest-range of markets and application areas. A current overview for the product is available at www.rittal.com.

FR

La notice de montage s'adresse à toutes les personnes qui possèdent les compétences professionnelles correspondantes, pour équiper les coffrets électriques avec du matériel électrique, électronique, mécanique ou pneumatique dans le respect des normes, pour les installer ou les monter sur le lieu d'exploitation et pour les raccorder pour leur exploitation. La notice d'emploi s'adresse au personnel d'exploitation et aux spécialistes formés en conséquence pour la maintenance électrotechnique et mécanique.

1.1 Certification CE

La déclaration de conformité selon la norme DIN EN 62 208 est disponible par téléchargement sur le site internet de Rittal.

1.2 Conservation des documents

Les consignes de sécurité et la notice jointe font partie du produit. Elles doivent être remises à l'exploitant de l'installation. Celui-ci les conservera de manière à ce qu'elles soient disponibles en cas de besoin.

1.3 Symboles utilisés

Tenir compte des consignes de sécurité et autres directives contenues dans cette notice :



Danger



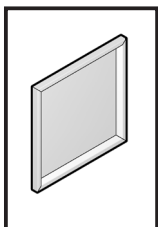
Remarque :
F = vue frontale
R = vue arrière

1.4 Autres documents applicables

La présente notice de montage et d'emploi pour les tableaux de commande FT qui y sont mentionnés peut être téléchargé sur le site internet www.rittal.fr. Nous déclinons toute responsabilité en cas de dommages imputables à la non-observation des instructions contenues dans ces documents. Veuillez également tenir compte des instructions relatives aux accessoires utilisés.

1.5 Renvois à la norme

Le tableau de commande FT Rittal répond à de nombreuses normes techniques qui permettent au tableau de commande d'être homologué pour divers marchés et domaines d'application. Un état actualisé est disponible sur le site internet www.rittal.fr.



2. Sicherheitshinweise 2. Safety instructions

2. Consignes de sécurité 2. Veiligheidsvoorschriften

DE Bestimmungsgemäße Verwendung

Das in dieser Anleitung beschriebene Produkt ist als Türersatz auf AX Gehäuse und als Aufbau an ebenen und glatten Flächen geeignet.

Bei der Entwicklung des in dieser Anleitung beschriebenen Produktes wurden bereits im Konstruktionsstadium sicherheitskritische Punkte über eine Risikobewertung nach DIN EN ISO 12100 bewertet und vermieden. Da sich einige wenige Restrisiken nicht ausschließen lassen, sind folgende Hinweise zu beachten.

Bei einem Nichtbeachten der Sicherheitshinweise besteht die Möglichkeit der Gefahr für Gesundheit und Leben.

Sicherheitshinweise:

- Die Montageanleitung unter www.rittal.de ist zu beachten.
- Das in dieser Anleitung beschriebene Produkt muss während der Montage gegen Umkippen und Verrutschen gesichert werden.
- IP-Schutzart des Zubehörs für Anwendungen beachten.
- Vor der Montage des in dieser Anleitung beschriebenen Produktes ist sicherzustellen, dass das Gehäuse spannungsfrei geschaltet ist.
- Bei allen Montagearbeiten ist eine persönliche Schutzausrüstung zu tragen.

EN Intended use

The product described in these instructions is suitable for use as a door replacement on AX enclosures and for mounting on flat and smooth surfaces.

During the development of the product described in these instructions as part of the design study, a risk evaluation according to DIN EN ISO 12100 was conducted to evaluate and prevent safety-critical items. Because a few residual risks cannot be precluded, the following notes must be observed.

Danger to life and health in case of non-observance of the safety instructions.

Safety instructions:

- The assembly instructions at www.rittal.com must be observed.
- The product described in these instructions must be secured to prevent it from slipping and falling during assembly.
- Observe IP protection class of accessories for applications.
- Before installing the product described in these instructions, ensure that the enclosure is de-energised.
- Personal protective equipment must be worn during all assembly work.

FR Utilisation correcte

Le produit décrit dans cette notice convient en remplacement de la porte des coffrets électriques AX ou se monte aussi sur toute surface plane suffisamment grande.

Lors du développement du produit décrit dans cette notice, les points critiques pour la sécurité ont déjà été analysés et prévenus lors de la fabrication via une analyse des risques conformément à la norme EN ISO 12100. Les remarques suivantes sont à respecter car quelques risques résiduels ne peuvent pas être supprimés.

Il est possible que la santé et la vie des personnes soient mises en danger en cas de non-respect des consignes de sécurité.

Consignes de sécurité :

- La notice de montage disponible sur le site internet www.rittal.fr doit être respectée.
- Pendant le montage, la fenêtre vitrée doit être fixée pour éviter qu'elle ne bascule ou ne glisse.
- Respecter l'indice de protection IP des accessoires pour les applications.
- Il faut s'assurer que le coffret ou l'armoire électrique soit hors tension avant le montage du produit décrit dans cette notice.
- Un équipement de protection individuel doit être utilisé pour tous les travaux de montage.

NL Voorgeschreven gebruik

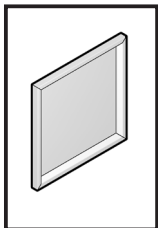
Het in deze handleiding beschreven product is geschikt voor aanbouw aan de AX wand-/vloerkast in plaats van de deur of op gladde vlakke delen.

Bij de ontwikkeling van de in deze handleiding beschreven producten zijn er al in de ontwerpfase veiligheidskritische punten vastgesteld en vermeden door middel van een risico-evaluatie conform DIN EN ISO 12100. Omdat enkele resterende risico's niet kunnen worden uitgesloten, dienen de volgende instructies in acht te worden genomen.

Wanneer de veiligheidsinstructies niet in acht worden genomen, kan dit leiden tot een risico op letsel en overlijden.

Veiligheidsvoorschriften:

- De montagehandleiding op www.rittal.nl moet in acht worden genomen.
- Het in deze handleiding beschreven product moet tijdens de montage tegen kantelen en wegglijden worden beveiligd.
- Neem de IP-beschermklasse van de toebehoren voor de toepassingen in acht.
- Zorg vóór de montage van de in deze handleiding beschreven producten dat de kast spanningsvrij is geschakeld.
- Het is verplicht om tijdens alle montagewerkzaamheden de persoonlijke beschermende uitrusting te dragen.



2. Säkerhetsinstruktioner 2. Istruzioni di sicurezza

2. Instrucciones de seguridad 2. Turvallisuusohjeet

SE

Ändamålsenlig användning

Produkten som beskrivs i denna bruksanvisning är lämplig som ersättning av dörr på apparatskåp AX och för montering på plana och släta ytor.

Vid utvecklingen av produkten som beskrivs i dessa instruktioner har säkerhetskritiska punkter utvärderats och undvikits redan på konstruktionsstadiet genom en riskbedömning enligt DIN EN ISO 12100. Eftersom vissa kvarvarande risker inte kan undvikas helt ska följande information observeras.

Om säkerhetsanvisningarna inte följs kan det finnas risk för allvarliga skador eller dödsfall.

Säkerhetsinstruktioner:

- Montageanvisningen på www.rittal.se ska följas.
- Produkten som beskrivs i dessa instruktioner måste säkras under montage, så att det inte kan välta eller glida.
- Tillbehörens IP-kapslingsklass för den avsedda tillämpningen ska observeras.
- Före montage av produkten som beskrivs i dessa instruktioner måste det säkerställas att skåpet är bortkopplat från spänning.
- Vid alla montagearbeten måste personlig skyddsutrustning bäras.

IT

Impiego conforme alle norme

Il prodotto descritto nelle istruzioni è idoneo per essere sostituito alla porta cieca standard degli armadi compatti AX o può essere montato su ogni superficie piana.

Durante lo sviluppo del prodotto descritto nelle istruzioni, già in fase di progettazione è stata eseguita una valutazione del rischio secondo la norma DIN EN ISO 12100 volta a identificare gli aspetti critici legati alla sicurezza ed eliminare eventuali pericoli. Dal momento che non è possibile escludere altri rischi, è necessario attenersi alle seguenti istruzioni.

L'inosservanza delle avvertenze di sicurezza può comportare gravi lesioni personali, anche mortali.

Istruzioni di sicurezza:

- Attenersi alle Istruzioni di montaggio disponibili su www.rittal.it.
- Durante l'installazione fissare il prodotto descritto nelle istruzioni, per prevenire slittamenti e ribaltamenti.
- Osservare il grado di protezione IP degli accessori per le relative applicazioni.
- Prima di montare il prodotto descritto nelle istruzioni, assicurarsi che l'armadio non sia collegato all'alimentazione elettrica.
- I dispositivi di protezione individuale devono essere indossati durante tutte le operazioni di montaggio.

ES

Uso correcto

El producto descrito en este manual es adecuado para utilizarlo como reemplazo de la puerta en armarios AX y para montarlo en superficies planas y lisas.

Durante el desarrollo del producto descrito en este manual como parte del estudio del diseño, ya se evaluaron y subsanaron los puntos críticos para la seguridad a través de una valoración de riesgo según DIN EN ISO 12100. Puesto que algunos riesgos residuales no pueden evitarse, deben tenerse en cuenta las siguientes advertencias.

Ignorar las advertencias de seguridad puede comportar riesgos para la salud y la vida de las personas.

Instrucciones de seguridad:

- Deben tenerse en cuenta las instrucciones de montaje en www.rittal.es.
- El producto descrito en este manual debe asegurarse durante el montaje para evitar el vuelco y deslizamientos.
- Tener en cuenta el grado de protección IP de los accesorios para las aplicaciones.
- Antes de montar el producto descrito en este manual debe comprobarse que el armario está libre de tensión.
- Debe usarse un equipo de protección personal para realizar cualquier trabajo de montaje.

FI

Määräystenmukainen käyttö

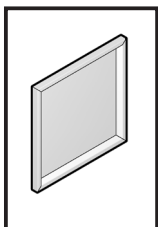
Näissä ohjeissa kuvattu tuote soveltuu käytettäväksi oven tilalla AX-koteloissa ja asennettavaksi riittävän suurille tasaisille pinnoille.

Tämän ohjeissa kuvatun tuotteen kehityksessä on otettu jo suunnitteluvaiheessa huomioon turvallisuuden kannalta kriittiset pisteet DIN EN ISO 12100:n mukaisen riskiarviointin perusteella, ja niitä on vältetty. Koska joitakin jäännösriskkejä ei voi välttää, on noudatettava seuraavia ohjeita.

Mikäli turvallisuusohjeita ei noudateta, saattaa aiheutua vaara terveydelle ja hengelle.

Turvallisuusohjeet

- Huomioi osoitteessa www.rittal.fi olevat asennusohjeet.
- Näissä ohjeissa kuvattu tuote on suojattava asennuksen aikana kaatumiselta ja siirtymiseltä.
- Huomioi lisävarusteiden IP-suojausluokka.
- Ennen näissä ohjeissa kuvatun tuotteen asentamista on varmistettava, että kotelon jännite on kytketty pois päältä.
- Kaikkia asennustöitä suoritettaessa on käytettävä henkilösuojaimia.



2. Sikkerhedsanvisninger 2. Wskazówki dotyczące bezpieczeństwa

2. Bezpečnostní pokyny 2. Инструкции за безопасност

DK Forskriftsmæssig anvendelse

Produktet beskrevet i denne betjeningsvejledning er egnet som erstatning for en dør på kunststofkasse AX og til montering på flade og glatte overflader.

Ved udviklingen af produktet beskrevet i denne instruktion blev der i konstruktionsfasen foretaget en risikovurdering af sikkerhedskritiske punkter jf. DIN EN ISO 12100, som herefter blev undgået. Det er ikke muligt at udelukke enkelte restriktioner, hvorfor følgende anvisninger skal overholdes.

Manglende overholdelse af sikkerhedsanvisningerne udgør en sundhedsrisiko og livsfare.

Sikkerhedsanvisninger:

- Montagevejledningen finder du på www.rittal.dk under det specifikke produktets informationer.
- Under monteringen skal produktet beskrevet i denne vejledning sikres mod at vælte eller glide.
- Bemærk tilbehørets IP-kapslingsklasse i forbindelse med anvendelsesformål.
- For produktet beskrevet i denne instruktion monteres, skal man sikre sig, at kabinettet ikke står under spænding.
- Ved alle former for monteringsarbejde skal der bæres personlige værnemidler.

PL Używaj zgodnie z przeznaczeniem

Produktu opisanego w tej instrukcji można zastosować jako zamiennik drzwi w obudowach AX oraz do montażu na płaskich powierzchniach.

Podczas projektowania produktu opisanego w tej instrukcji przeprowadzono ocenę ryzyka zgodnie z normą DIN EN ISO 12100 zostały w celu oceny i zapobiegania elementom krytycznym dla bezpieczeństwa. Ponieważ nie można wykluczyć niektórych pozostałych zagrożeń, należy przestrzegać poniższych wskazań.

Nieprzestrzeżenie wskazań bezpieczeństwa może spowodować niebezpieczeństwo dla życia i zdrowia.

Wskazówki dotyczące bezpieczeństwa:

- Montaż należy dokonać zgodnie z instrukcją montażu, która jest dostępna na stronie www.rittal.pl.
- Podczas montażu produktu opisanego w tej instrukcji, obudowa musi być zabezpieczona przed przewróceniem.
- Przestrzegaj wymogów klasy ochrony IP akcesoriów dla określonego zastosowania.
- Przed montażem produktu opisanego w tej instrukcji, należy się upewnić czy obudowa jest odłączona od napięcia.
- Podczas wszelkich prac montażowych należy stosować osobiste wyposażenie ochronne.

CZ Použití v souladu s určením

Produkt popsáný v těchto instrukcích je vhodný při použití místo dveří na kompaktní skříni AX, nebo pro instalaci na ploché díly skříní.

Při konstrukčním vývoji produktu popsáného v těchto instrukcích byly hodnoceny a eliminovány bezpečnostně kritické body na základě hodnocení rizik podle DIN EN ISO 12100. Protože není možno některá minimální zbytková rizika vyloučit, je nutno respektovat následující pokyny.

Důsledkem nerespektování bezpečnostních pokynů může být ohrožení zdraví a života.

Bezpečnostní pokyny:

- Dodržujte návod k montáži dostupný na adrese www.rittal.cz.
- Produkt popsáný v těchto instrukcích musí být během montáže zajištěna proti převrnutí a sesmeknutí.
- Dodržujte třídu krytí IP příslušenství pro aplikace.
- Před montáží produktu popsáného v těchto instrukcích se ujistěte, že je skříň odpojena od napětí.
- Během všech montážních prací je nutné používat osobní ochranné pracovní prostředky.

BG За правилна употреба

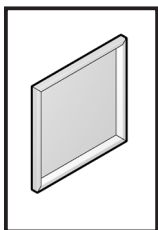
Продуктът описан в инструкцията е подходящ за заместител на вратата в AX табла, както и за монтаж на плоски повърхности.

При проектирането и разработването на продуктът описан в инструкцията са оценени и избегнати критичните точки по отношение на безопасността чрез оценка на риска съгласно DIN EN ISO 12100. Тъй като някои остатъчни рискове не може да се изключат, трябва да се спазват следните указания.

При неспазване на инструкциите за безопасност съществува потенциална опасност за здравето и живота.

Инструкции за безопасност:

- Ръководството за монтаж, навящо се на адрес www.rittal.bg трябва да се спазва.
- Продуктът описан в инструкцията трябва да се обезопаси срещу преобръщане и преместване по време на монтажа.
- Съблюдавайте степента на защита IP на аксесоарите за приложението.
- Преди монтажа на продуктът описан в инструкцията, трябва да се гарантира, че шкафът е разкачен от електрозахранването.
- При всички дейности, свързани с монтажа, трябва да се носят лични предпазни средства.



2. Меры безопасности 2. Υποδείξεις ασφαλείας

2. Instrucțiuni de siguranță 2. Sigurnosne upute

RU

Использование согласно назначению

Описанный в данном руководстве продукт используется в качестве замены двери на корпусах AX, а также для монтажа на ровных и гладких поверхностях.

При разработке описанного в данном руководстве продукта в ходе оценки рисков согл. DIN EN ISO 12100 уже на стадии конструирования были оценены и минимизированы факторы, влияющие на безопасность. Так как некоторые остаточные риски исключить не возможно, следует принять во внимание следующие указания.

При несоблюдении мер безопасности возможна опасность для здоровья и жизни.

Меры безопасности:

- Учитывать требования руководства по монтажу на www.rittal.ru.
- Во время монтажа описанный в данном руководстве продукт должен быть зафиксирован от опрокидывания и перемещения.
- Обращайте внимание на степень защиты IP у комплектующих.
- Перед монтажом описанного в данном руководстве продукта убедитесь, что корпус обесточен.
- При всех работах по монтажу необходимо использовать средства индивидуальной защиты.

GR

Προβλεπόμενη χρήση

Το προϊόν που περιγράφεται σε αυτές τις οδηγίες είναι κατάλληλο για χρήση ως αντικατάσταση πόρτας σε περιβλήματα AX και για τοποθέτηση σε επίπεδες και λείες επιφάνειες.

Κατά τη διάρκεια της ανάπτυξης του προϊόντος που περιγράφεται σε αυτές τις οδηγίες ως μέρος της μελέτης σχεδιασμού, πραγματοποιήθηκε αξιολόγηση κινδύνου σύμφωνα με το DIN EN ISO 12100 για την αποτροπή κρίσιμων για την ασφάλεια αντικειμένων. Επειδή ορισμένοι ελάχιστοι κίνδυνοι δεν μπορούν να αποκλειστούν τελείως, θα πρέπει να τηρηθούν οι παρακάτω υποδείξεις.

Εάν αγνοηθούν οι υποδείξεις ασφαλείας υπάρχει κίνδυνος για τη ζωή και την υγεία.

Υποδείξεις ασφαλείας:

- Πρέπει να τηρηθούν οι οδηγίες εγκατάστασης που υπάρχουν στο www.rittal.com.
- Το προϊόν που περιγράφεται σε αυτές τις οδηγίες πρέπει να είναι ασφαλισμένο για να αποφευχθεί η ολίσθηση και ανατροπή κατά τη συναρμολόγηση.
- Προσέξτε τον βαθμό προστασίας IP των πρόσθετων εξαρτημάτων για εφαρμογές.
- Πριν εγκαταστήσετε το προϊόν που περιγράφεται σε αυτές τις οδηγίες, βεβαιωθείτε ότι το περιβλημα είναι απενεργοποιημένο.
- Σε όλες τις εργασίες εγκατάστασης θα πρέπει να χρησιμοποιούνται μέσα ατομικής προστασίας.

RO

Domeniul de utilizare

Produsul descris în aceste instrucțiuni poate fi folosit pentru înlocuirea ușii cutiei compacte AX, sau poate fi montat pe suprafețe plane, fara rugozități.

La dezvoltarea produsului descris în aceste instrucțiuni, ca parte a studiului de design, au fost evaluate și prevenite punctele critice din punct de vedere al siguranței, încă din faza de proiectare, prin intermediul unei evaluări a riscurilor, conform DIN EN ISO 12100. Deoarece nu pot fi excluse unele riscuri reziduale, trebuie respectate următoarele instrucțiuni.

La nerespectarea instrucțiunilor de siguranță, există posibilitatea periclității sănătății și a vieții.

Instrucțiuni de siguranță:

- Respectați instrucțiunile de montare disponibile la adresa www.rittal.com.
- În timpul montării produsul descris în aceste instrucțiuni trebuie să fie asigurat împotriva răsturnării și a alunecării.
- La utilizare, verificați gradul de protecție IP al accesoriilor.
- Anterior montării produsului descris în aceste instrucțiuni, asigurați-vă că ați scos cutia/echipamentele de sub tensiune.
- În cazul tuturor lucrărilor de montare, este necesar să purtați echipament de protecție.

HR

Predviđena uporaba

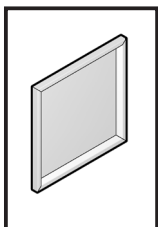
Proizvod spomenut u ovim uputama mođe se koristiti kao zamjena za vrata na AX kućištu, također je providni prozor moguće ugraditi na ravnim i glatkim površinama.

Pri razvoju proizvoda spomenutog u ovim uputama već su u fazi izvedbe procijenjene i izbjegnute sigurnosno osjetljive točke na temelju procjene rizika sukladno normi DIN EN ISO 12100. Budući da nije moguće isključiti malobrojne preostale rizike, potrebno je pridržavati se sljedećih uputa.

U slučaju nepridržavanja sigurnosnih uputa moguća je opasnost po zdravlje i život.

Sigurnosne upute:

- Sijedite upute za montažu navedene na web-mjestu www.rittal.hr.
- Proizvod spomenut u ovim uputama je potrebno zaštititi prevrtanja i pada tijekom montaže.
- Obratite pozornost na stupnjeve IP zaštite pribora za rad.
- Prije montaže proizvoda spomenutog u ovim uputama provjerite je li veza kućišta i napajanja prekinuta.
- Obvezno nosite osobnu zaštitu opremu prilikom svih montažnih zahvata.



2. Biztonsági utasítások 2. Saugos nurodymai

2. Ohutusjuhised 2. Drošības norādījumi

HU Rendeltetészerű használat

Az utasításban leírt termék alkalmas AX dobozok ajtópótlására és sík, síma felületekre történő felszerelésre.

Az utasításban leírt termék konstrukciójának kidolgozásakor, a DIN EN ISO 12100 szerinti kockázatértékelést végeztek és a biztonságtechnikailag kritikus pontok elkerülése érdekében intézkedéseket hoztak. Mivel néhány fennmaradó kockázat nem zárható ki, a következő tudnivalókat kérjük figyelembe venni.

A biztonsági tudnivalók figyelmen kívül hagyása esetén sérülés- és életveszély áll fenn.

Biztonsági utasítások:

- A szerelési útmutatót kell követni, amely a www.rittal.hu címen megtalálható.
- Az utasításban leírt terméket a szerelés során rögzíteni kell.
- Vegye figyelembe az alkalmazásokhoz a tartozékok IP védettségét.
- Az utasításban leírt termék felszerelése előtt ellenőrizni kell, hogy a szekrény áramtalanítva van-e.
- Minden szerelési munkához személyi védőfelszerelés viselése kötelező.

LT Naudojimas pagal paskirtį

Instrukcijose aprašytas produktas AX spintose gali būti naudojamas pakeičiant duris taip pat tvirtinamas and plokščių paviršiu.

Kuriant instrukcijose aprašytą produktą jau projektavimo etape buvo įvertinta rizika ir atliktas rizikos vertinimas pagal DIN EN ISO 12100, atsižvelgta į saugos reikalavimus ir imtasi priemonių pašalinti galimus pavojus. Kadangi kai kurių liekamųjų pavojų pašalinti negalima, reikia laikytis toliau pateiktų nurodymų.

Nesilaikant saugos nurodymų kyla pavojus sveikatai ir gyvybei.

Saugos nurodymai:

- Vadovaukitės montavimo instrukcija, kurią rasite adresu www.rittal.lt.
- Montuojant instrukcijose aprašytą produktą turi būti apsaugotas nuo virtimo ir slydimo.
- Paisykite priedų apsaugos klasės IP.
- Montuojant instrukcijose aprašytą produktą reikia užtikrinti, kad rėmu netekėtų įtampa.
- Atliekant bet kokius montavimo darbus būtina naudoti asmenines apsaugines priemones.

EE Sihtotstarbeline kasutus

Käesolevas juhendis kirjeldatud toode on ette nähtud ukse asendajana AX kilbil ning paigaldamiseks tasasel ja siledal pinnal.

Käesolevas juhendis kirjeldatud toote arendamisel hinnati juba ehitusstaadiumis ohutuskriitiliste punktide suhtes DIN EN ISO 12100 kohase riskianalüüsi. Kuna mõningaid riske ei ole siiski võimalik välistada, tuleb järgida järgmisi juhiseid.

Ohutusjuhiste järgimata jätmisel võib esineda oht tervisele ja elule.

Ohutusjuhised:

- Järgige paigaldusjuhendit, mille leiata aadressilt www.rittal.com.
- Käesolevas juhendis kirjeldatud toodet tuleb paigaldamisel kindlustada ümbermineku ja libisemise vastu.
- Pöörake tähelepanu rakenduste tarvikute IP-kaitseastmele.
- Veenduge enne käesolevas juhendis kirjeldatud toote paigaldamist, et korpus on lülitatud pingevabaks.
- Kasutage kõikide paigaldustööde puhul isikukaitsevahendeid.

LV Paredzētais lietošanas veids

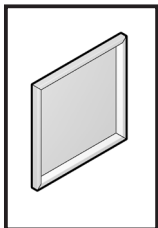
Šajā instrukcijā aprakstītais produkts ir piemērots lietošanai kā durvju nomaīņa AX korpusos, gan kā uzstādīšanai uz līdzenas un gludas virsmas.

Izstrādājot produktu, kas aprakstīts šajā instrukcijā, kā daļa no projektēšanas posma, tika veikts riska novērtējums saskaņā ar DIN EN ISO 12100, lai novērstu drošībai kritiskus punktus. Tā kā nav iespējams izslēgt dažus atlikušos riskus, lūdzu, ņemiet vērā tālāk minētās prasības.

Neievērojot drošības prasības, var tikt apdraudēta veselība un dzīvība.

Drošības norādījumi:

- Jāievēro salikšanas instrukcija, kas pieejama vietnē www.rittal.com.
- Šajā instrukcijā aprakstītajam produktam jābūt nostiprinātam, lai montāžas laikā tas neslidētu un nenogāztos.
- Lietojot ievērojiet piederumu IP aizsardzības tipu.
- Pirms, šajā instrukcijā aprakstītā produkta uzstādīšanas, pārlecinieties, ka korpus ir atvienots no strāvas padeves.
- Salikšanas laikā vienmēr valkājiet individuālo aizsardzības līdzekli.



2. Varnostni napotki 2. Bezpečnostné pokyny

2. Instruções de segurança

SI

Predvidena uporaba

Izdelek, opisan v teh navodilih, je primeren za nadomestitev vrat na ohišjih AX in za vgradnjo na ravne in gladke površine.

Pri razvijanju izdelka opisanega v teh navodilih so bili že v fazi izdelave ovrednoteni in odpravljeni varnostno kritični vidiki ocene tveganja v skladu s standardom DIN EN ISO 12100. Nekaterih ostalih tveganj ni mogoče izključiti, zato je treba upoštevati naslednje napotke.

Če ne upoštevate varnostnih napotkov, se lahko pojavi nevarnost za zdravje in življenje.

Varnostni napotki:

- Upoštevajte navodila za montažo na spletnem mestu www.rittal.si.
- Izdelka opisan v teh navodilih je treba med montažo zavarovati pred prevrnitvijo in zdrsom.
- Upoštevajte stopnjo zaščite IP pribora glede na namen uporabe.
- Pred montažo izdelka opisanega v teh navodilih je treba preveriti, ali je ohišje brez napetosti.
- Pri vseh montažnih delih je treba nositi osebno varovalno opremo.

SK

Používanie v súlade s účelom

Produkt je vhodný na použitie ako náhrada dverí na kompaktných rozvádzačoch AX a na montáž na rovný a hladký povrch.

Pri vývoji tohto produktu, boli už v konštrukčnom štádiu vyhodnotené kritické body z hľadiska bezpečnosti na základe posúdenia rizika v zmysle normy DIN EN ISO 12100, čím sa predišlo ich výskytu. Keďže nie je možné vylúčiť výskyt malého počtu zvyškových rizik, je nutné dodržiavať nasledovné pokyny.

V prípade nerešpektovania bezpečnostných pokynov môže dôjsť k ohrozeniu zdravia a života.

Bezpečnostné pokyny:

- Rešpektujte návod na montáž na stránke www.rittal.sk.
- Počas montáže musíte zabezpečiť rozvádzač proti prevráteniu a zošmyknutiu.
- Rešpektujte stupeň krytia IP príslušenstva na jednotlivé druhy použitia.
- Pred montážou, zabezpečte bežnapätový stav rozvádzača.
- Pri akejkoľvek montáži používajte osobné ochranné pracovné pomôcky.

PT

Utilização

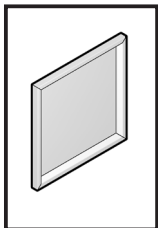
O produto descrito nestas instruções é adequado para uso como substituto de porta em caixas AX e para instalação em superfícies planas e lisas.

Durante a fase de projeto do produto descrito nestas instruções, foi realizada uma avaliação dos riscos segundo a norma DIN EN ISO 12100 para analisar e evitar aspetos críticos para a segurança. Como não é possível descartar alguns riscos residuais, é necessário seguir as instruções abaixo.

Existe um potencial risco de vida ou de danos para a saúde se as instruções de segurança não forem seguidas.






Instruções de segurança:

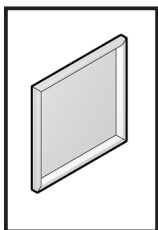
- Seguir as instruções de instalação que se encontram no site www.rittal.pt.
- Fixar o produto descrito nestas instruções durante a instalação para não cair ou escorregar.
- Para a utilização dos acessórios, observar o grau de proteção.
- Antes de instalar o produto descrito nestas instruções, certificar-se de que a alimentação de tensão da caixa está desligada.
- Ao realizar qualquer serviço de instalação, utilizar sempre o equipamento de proteção individual.



2. Sicherheitshinweise
2. Safety instructions
2. Consignes de sécurité






2. Veiligheidsvoorschriften
2. Säkerhetsinstruktioner

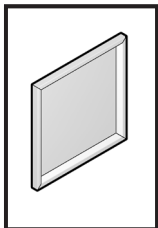
	DE	EN	FR	NL	SE
	Warnung vor sich bewegenden mechanischen Teilen	Warning against independently moving parts	Danger dû à des pièces mécaniques mobiles	Waarschuwing voor bewegende mechanische onderdelen	Varning för rörliga mekaniska delar
	Warnung vor spitzem Gegenstand	Caution: Sharp object	Attention aux objets pointus	Waarschuwing voor scherpe voorwerpen	Varning för vassa föremål
	Warnung vor Hindernissen im Kopfbereich	Caution: Obstructions in head area	Attention aux obstacles au niveau de la tête	Waarschuwing voor obstakels op hoofdhoogte	Varning för hinder i huvudhöjd
	Die Anleitung ist zu lesen	The instructions must be read	La notice doit être lue	Lees de gebruiksaanwijzing	Bruksanvisningen måste läsas
	Installation durch Mechanik-Fachkraft	Installation by specialist mechanics	Installation par un mécanicien confirmé	Installatie door monteur	Ska installeras av behörig montör



2. Istruzioni di sicurezza
2. Instrucciones de seguridad
2. Turvallisuusohjeet

2. Sikkerhedsanvisninger

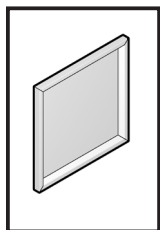
	IT	ES	FI	DK
	Prestare attenzione alle parti meccaniche in movimento	Atención, componentes mecánicos en movimiento	Varoitus liikkuvista mekaanisista osista	Advarsel mod uafhængigt bevægelige dele
	Pericolo oggetto affilato	Advertencia de objetos puntiagudos	Varo teräviä reunoja	Advarsel: Spidse genstande
	Pericolo ostacolo in alto	Advertencia de obstáculos en la zona de la cabeza	Varo putoavia esineitä	Advarsel: Forhindringer i hovedhøjde
	Leggere le istruzioni	Leer el manual de instrucciones	Lue käyttöohjeet	Vejledningen skal læses
	L'installazione deve essere eseguita da un meccanico qualificato	Instalación a realizar por un técnico mecánico cualificado	Asennuksen saa suorittaa vain mekaniikka-alan ammattilainen	Skal installeres af uddannet mekaniker



2. Wskazówki dotyczące bezpieczeństwa
2. Bezpečnostní pokyny
2. Инструкции за безопасност

2. Меры безопасности
2. Υποδείξεις ασφαλείας

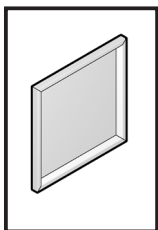
	PL	CZ	BG	RU	GR
	Uwaga na ruchome części mechaniczne	Výstraha; Rozmačkání	Предупреждение за движещи се механични части	Предупреждение об опасности движущихся механических частей	Προειδοποίηση από κινούμενα μηχανικά μέρη
	Ostrzeżenie przed ostrym przedmiotem	Varování před ostrým předmětem	Предупреждение за опасност от остър предмет	Предупреждение об остром предмете	Προειδοποίηση αιχμηρού αντικειμένου
	Ostrzeżenie przed przeszkodami w pobliżu głowy	Varování před překážkami v oblasti hlavy	Предупреждение за опасност от препятствия в областта около главата	Предупреждение о препятствиях в верхней области	Προειδοποίηση για εμπόδια στην περιοχή της κεφαλής
	Przeczytać instrukcję	Odkaz na instrukce návodu k použití/brožury	Прочетете ръководството	Прочитать руководство	Απαιτείται το διάβασμα των οδηγιών
	Instalacja przez mecha- nika	Instalace odborným mechanikem	Монтажът се извършва от механик	Установка силами специалистов по механике	Εγκατάσταση από εκπαιδευμένο μηχανικό



2. Instrucțiuni de siguranță
2. Sigurnosne upute
2. Biztonsági utasítások

2. Saugos nurodymai
2. Ohutusjuhised

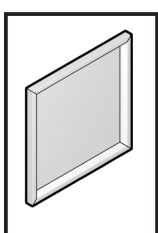
	RO	HR	HU	LT	EE
	Avertisment cu privire la piesele mecanice aflate în mișcare	Upozorenje na mehaničke dijelove koji su u pokretu	Mozgó mechanikai részekre történő figyelmeztetés	Įspėjimas dėl judančių mechaninių dalių	Hoiatus liikuvate mehhaaniliste osade eest
	Avertizare privind obiecte ascuțite	Upozorenje na šiljati predmet	Figyelmeztetés hegyes tárgyak veszélyére	Įspėjimas apie aštrų daiktą	Hoiatus terava eseme eest
	Avertizare privind obstacole în zona capului	Upozorenje na zapreke u području glave	Figyelmeztetés fejma gasságban található akadályokra	Įspėjimas apie kliūtis galvos aukštyje	Hoiatus pea piirkonnas asuvate takis tuste eest
	A se citi manualul	Pročitajte upute	Az utasítást el kell olvasni	Skaityti instrukciją	Lugeda kasutusjuhendit
	Instalarea se va face de un mecanic calificat	Instalaciju smije provesti samo ovlašteno stručno osoblje za mehaničarske radove	A szerelést mechanikus szakembernek kell elvégeznie	Turi įrengti mechanikas	Kvalifitseeritud mehhaaniku poolne paigaldamine



2. Drošības norādījumi
2. Varnostni napotki
2. Bezpečnostné pokyny

2. Instruções de segurança

	LV	SI	SK	PT
	Uzmanieties no kustīgām mehāniskām daļām	Opozorilo pred premikajočimi se mehanskimi deli	Dávajte pozor na pohyblivé mechanické části	Cuidado com as partes mecânicas móveis
	Brīdinājums par asiem priekšmetiem	Opozorilo pred ostrim predmetom	Varovanie pred predmetom s ostrým hrotom	Cuidado com objetos pontiagudos
	Brīdinājums par šķēršļiem galvas zonā	Opozorilo pred ovirami v višini glave	Varovanie pred prekážkami v priestore hlavy	Cuidado com objeto à altura da cabeça
	Izlasiet instrukciju	Preberite navodila	Prečítajte si návod	Ler as instruções
	Uzstādīšanu drīkst veikt tikai kvalificēts mehāniķis	Namestitev lahko izvajajo samo usposobljeni strokovnjaki za mehanična dela	Inštaláciu smie vykonávať len špecializovaný mechanik	A instalação deve ser feita por um técnico mecânico especializado



3. Gerätebeschreibung
3. Device description
3. Description du tableau de commande

DE

3.1 Funktionsbeschreibung und Bestandteile

Das FT Bedientableau ist als Türersatz auf AX Gehäuse und als Aufbau an ebenen und glatten Flächen mit einer Mindestgröße entsprechend den Abmessungen der jeweiligen Ausführung mit 1,25 bis 3 mm Wandstärke unter Beachtung der nutzbaren Freiflächen und der erforderlichen Schutzart geeignet.

- 1 FT Bedientableau
- 1 Dichtung für Türersatz
- 1 Dichtung für Aufbau an Flächen
- 1 Bohrschablone
- 1 Frontplatte
- 1 Versandbeutel mit Sicherheitshinweise

Prüfen Sie den Lieferumfang auf Vollständigkeit.

EN

3.1 Function description and components

The FT operating panel is suitable for use as a door replacement on AX enclosures and for mounting on flat and smooth surfaces of an appropriate minimum size, taking into account the wall thickness of 1.25 to 3 mm, the usable free areas and the required degree of protection.

- 1 FT operating panel
- 1 seal for door replacement
- 1 seal for mounting on surfaces
- 1 drilling template
- 1 front plate
- 1 dispatch bag with safety instructions

Please check the scope of supply for completeness.

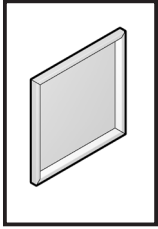
FR

3.1 Description fonctionnelle et éléments

Le tableau de commande FT est conçu en remplacement de la porte des coffrets AX et pour le montage sur des surfaces planes et lisses de taille minimale, en fonction des dimensions de l'exécution correspondante avec une épaisseur de paroi de 1,25 à 3 mm tout en respectant les surfaces libres utiles et l'indice de protection requis.

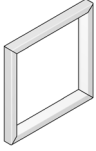
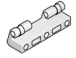

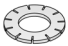

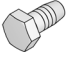


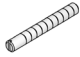


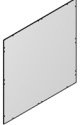
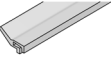
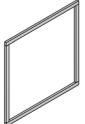
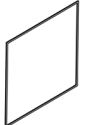
- 1 tableau de commande FT
- 1 joint d'étanchéité pour le remplacement de la porte
- 1 joint d'étanchéité pour le montage sur des surfaces
- 1 gabarit de perçage
- 1 face avant
- 1 sachet d'accessoires avec consignes de sécurité

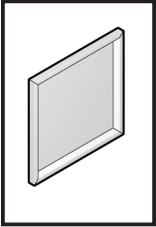
Vérifier l'intégralité de la livraison.



3. Gerätebeschreibung
3. Device description
3. Description du tableau de commande

3.2 Lieferumfang / 3.2 Scope of delivery / 3. Composition de la livraison

Best.-Nr. FT Model No. FT Référence FT		 2740.010 2741.010 2742.010 2743.010 2744.010 2745.010 2746.010
		2 x
		2 x
	5,3	4 x
	4,3	13 x
	M5 x 10	4 x
	ST4,2 x 13	13 x
		2 x
	M5 x 40	2 x
	M5	2 x
	5,3	2 x
	t = 3	1 x
	1150 mm	1 x
	14 x 8	1 x
	5 x 3	1 x



4. Montage und Aufstellung

4. Assembly and siting

4. Montage et implantation



DE

4.1 Anforderungen an den Aufstellort

- Vor der Montage ist zu beachten, dass
- die Umgebungstemperatur am Aufstellort nicht höher als +80 °C ist.
 - die Umgebungstemperatur am Aufstellort nicht niedriger als -20 °C ist.
 - die relative Luftfeuchte 50 % r.F. bei +40 °C nicht übersteigt. Bei niedrigeren Temperaturen dürfen höhere Luftfeuchtwerte zugelassen werden, z. B. 90 % r.F. bei +20 °C. Kondensatbildung ist durch geeignete Maßnahmen zu verhindern.

Liegen besondere Betriebsbedingungen vor, muss die Eignung durch Rittal bestätigt werden.

Hinweise zur Montage

- Bei der Montage ist auf eine ausreichende Ebenheit der Montageflächen zu achten.
- Halten Sie alle vorgegebenen Drehmomentangaben ein. Ein Über- bzw. Unterschreiten der in dieser Anleitung vorgegebenen Anzugsdrehmomente kann zu Anlagenschäden oder zu schweren bis hin zu tödlichen Verletzungen führen.
- Vermeiden Sie nicht notwendige Öffnungen am Schaltschrank. Jede nicht sorgfältig eingebrachte und abgedichtete Öffnung kann zu einer Reduzierung der Schutzart führen.

EN

4.1 Site requirements

- Prior to assembly, ensure that
- the ambient temperature at the installation site is not higher than +80 °C.
 - the ambient temperature at the installation site is not lower than -20 °C.
 - the relative humidity does not exceed 50% at +40 °C. Higher humidity levels are permitted at lower temperatures, e.g. 90% relative humidity at +20 °C. Suitable measures should be taken to prevent the formation of condensation.

If used under special operating conditions, their suitability must be confirmed by Rittal.

Assembly instructions

- When installing the viewing windows the mounting surfaces must be sufficiently smooth.
- Observe all specified torque values. Over- or undershooting the tensioning torques specified in these instructions can cause system damage, severe injuries or even death.
- Avoid any unnecessary openings in the enclosure. Any opening that is not made and sealed carefully can reduce the degree of protection.

FR

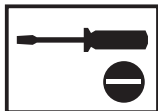
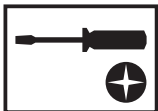
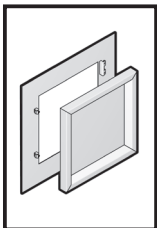
4.1 Exigences concernant le lieu d'implantation

- Avant le montage, il faut veiller à ce que
- la température ambiante du lieu d'implantation ne soit pas supérieure à +80 °C.
 - la température ambiante du lieu d'implantation ne soit pas inférieure à -20 °C.
 - l'humidité relative de l'air ne dépasse pas 50% à +40 °C. Des taux d'humidité supérieurs sont admissibles pour des températures plus basses, par exemple 90% d'humidité relative à +20 °C. La formation d'eau de condensation doit être évitée par des mesures appropriées.

L'aptitude doit être confirmée par Rittal en cas de conditions d'utilisation particulières.

Instructions relatives au montage

- Lors du montage des tableaux de commande, il faut préserver une planéité suffisante de la surface de montage.
- Respectez les couples de serrage prescrits. Le non-respect des couples de serrage prescrits dans cette notice peut occasionner des dommages à l'installation ou des blessures graves voire mortelles.
- Évitez les ouvertures non nécessaires sur le coffret électrique. Toute ouverture qui n'est pas soigneusement étanchéifiée peut réduire l'indice de protection.



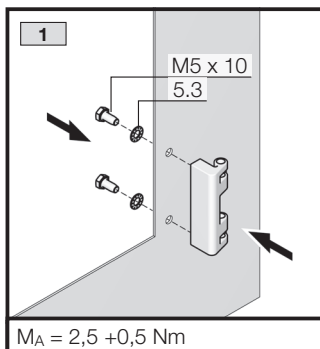
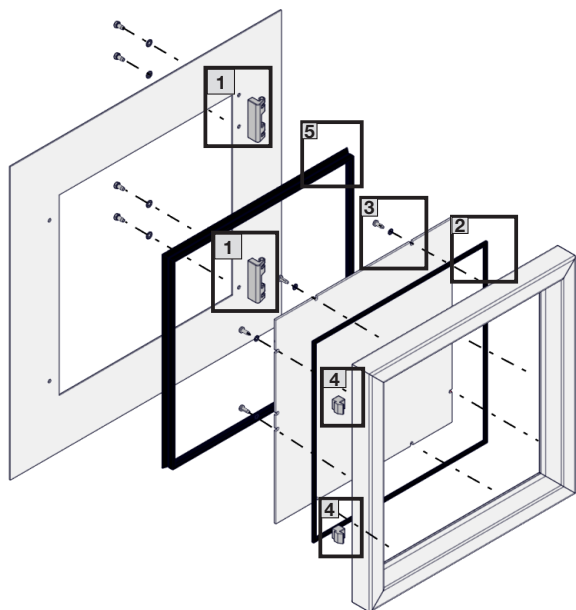
4. Montage und Aufstellung
4. Assembly and siting
4. Montage et implantation



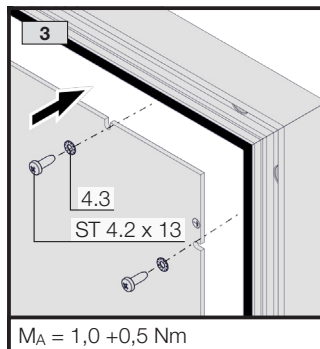
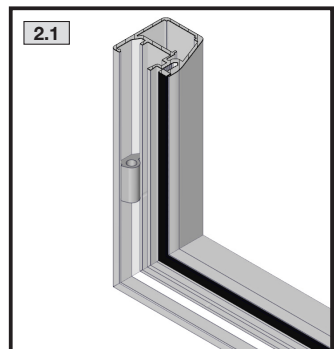
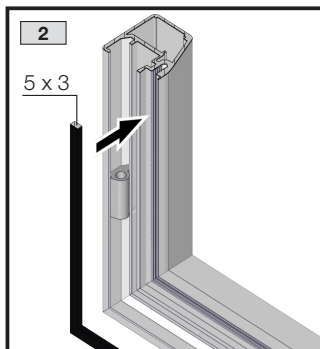
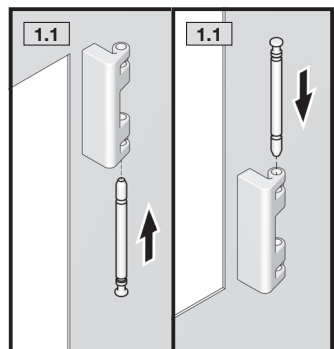
4.2 Bedientableau an Fläche mit max. Ausschnitt montieren
 4.2 Mounting the operating panel on a surface with max. cut-out
 4.2 Monter le tableau de commande sur une surface avec une découpe max.



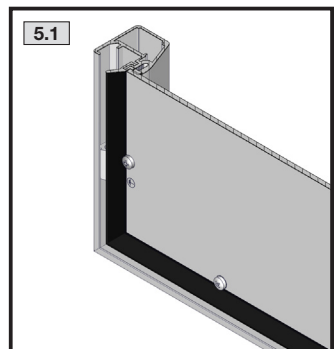
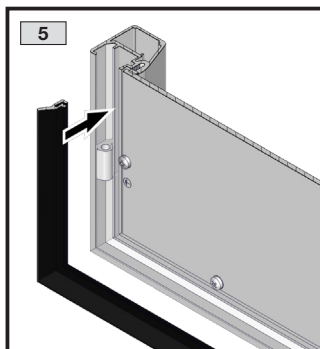
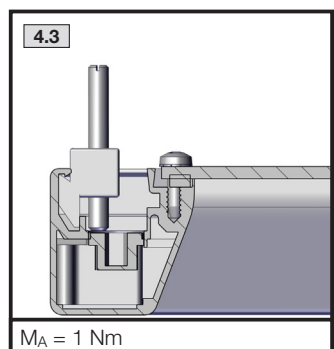
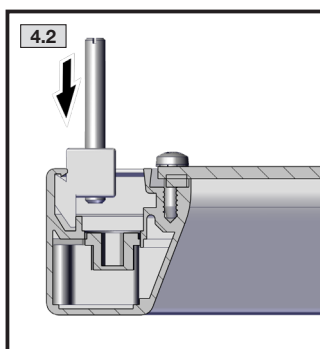
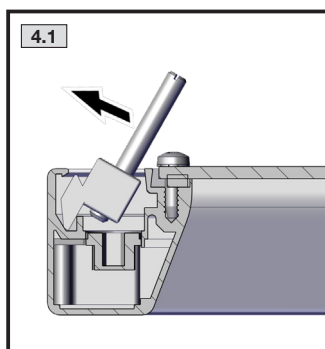
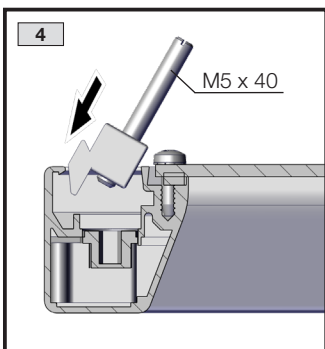
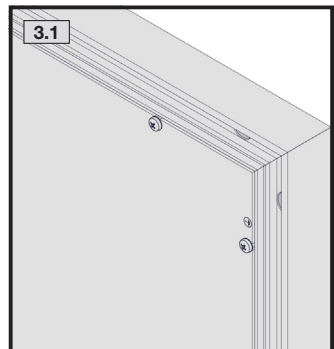
Bohrungen gemäß beiliegender Bohrschablone 4.6
 Drill holes in accordance with enclosed drilling template 4.6
 Perçages selon le gabarit de perçage joint 4.6

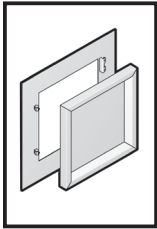


$M_A = 2,5 + 0,5 \text{ Nm}$



$M_A = 1,0 + 0,5 \text{ Nm}$



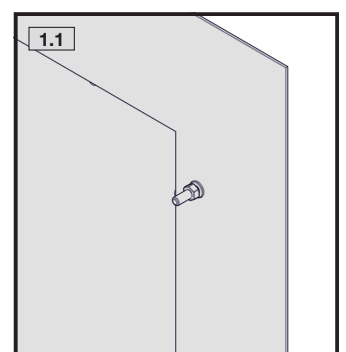
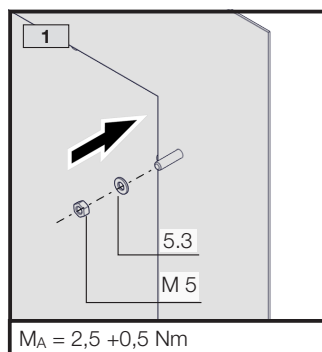
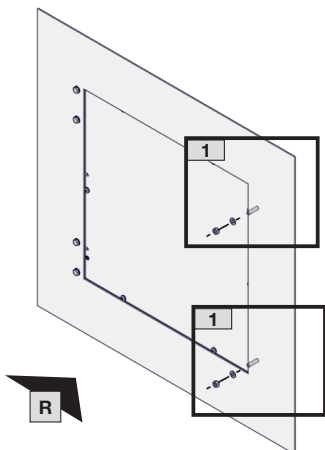
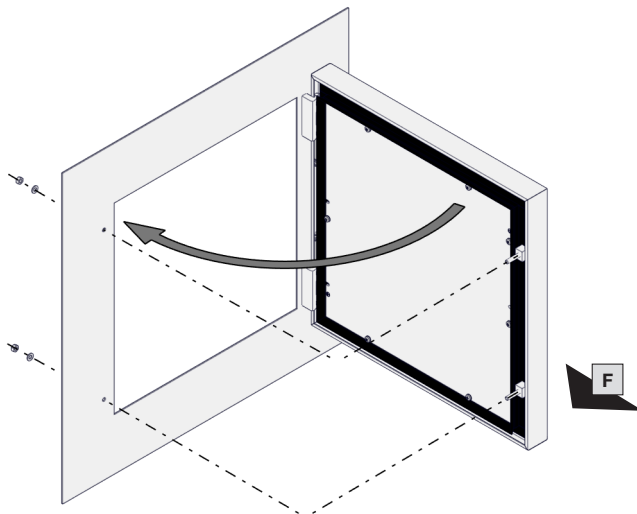
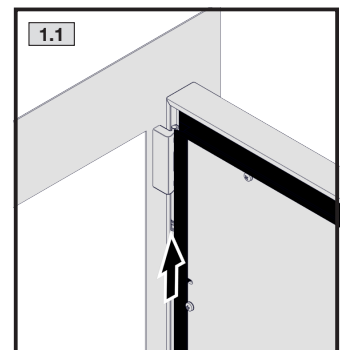
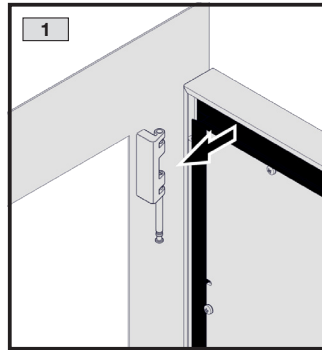
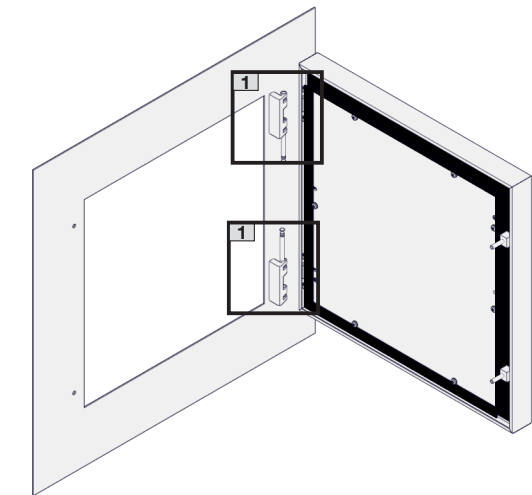


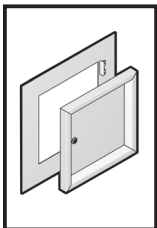
SW 8

4. Montage und Aufstellung
4. Assembly and siting
4. Montage et implantation



4.2 Bedientableau an Fläche mit max. Ausschnitt montieren
4.2 Mounting the operating panel on a surface with max. cut-out
4.2 Monter le tableau de commande sur une surface avec une découpe max.

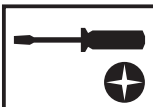




SW 8



Ø 22,3

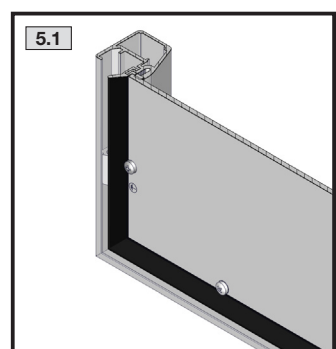
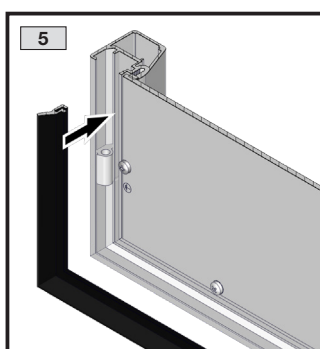
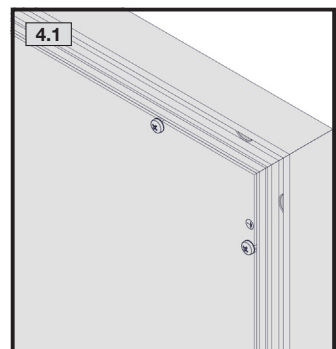
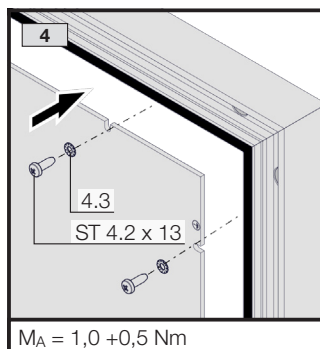
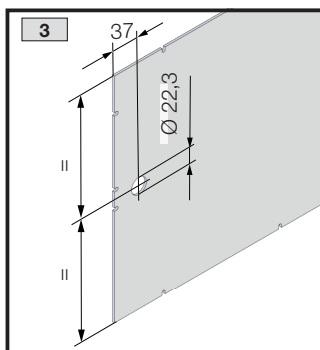
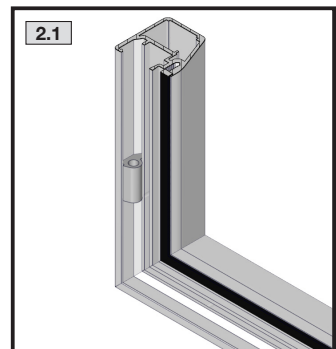
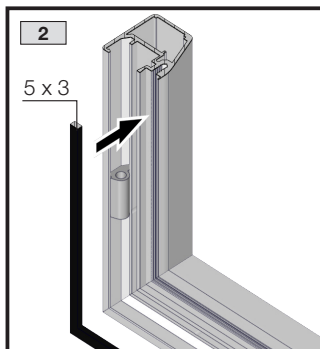
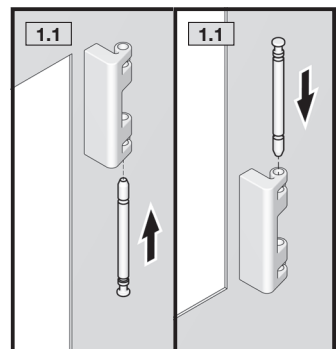
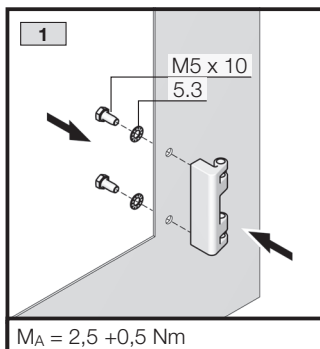
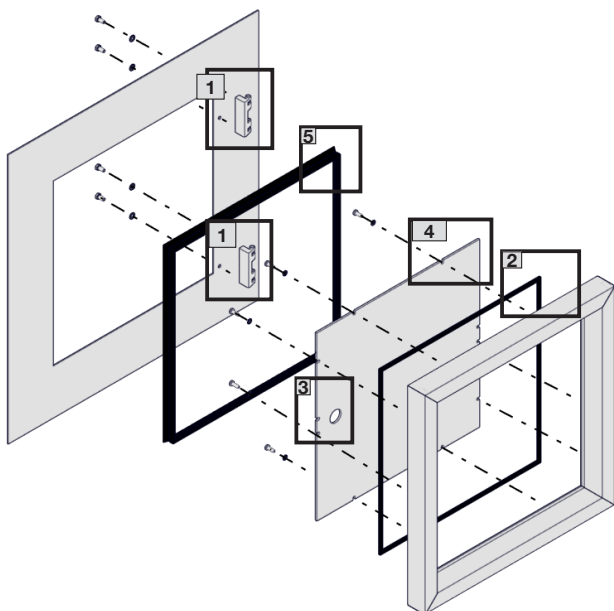


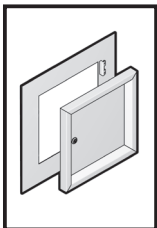
4. Montage und Aufstellung
4. Assembly and siting
4. Montage et implantation



- 4.3 Bedientableau mit Vorreiberverschluss an Fläche mit max. Ausschnitt montieren
- 4.3 Mounting the operating panel with cam lock on a surface with max. cut-out
- 4.3 Monter le tableau de commande avec serrure à came sur une surface avec une découpe max.

i Bohrungen gemäß beiliegender Bohrschablone 4.6
 Drill holes in accordance with enclosed drilling template 4.6
 Perçages selon le gabarit de perçage joint 4.6

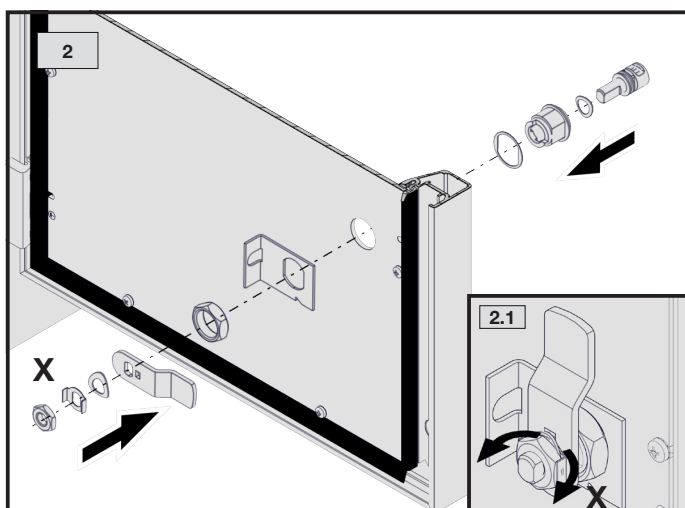
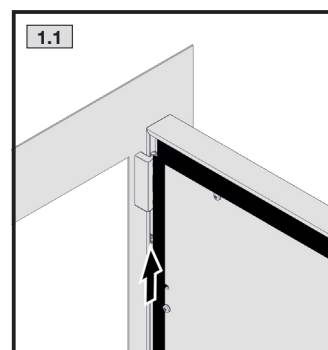
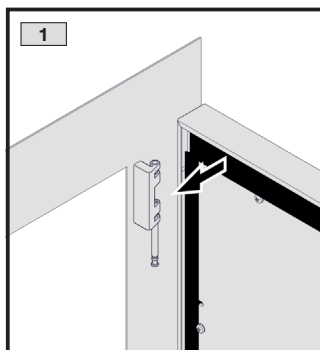
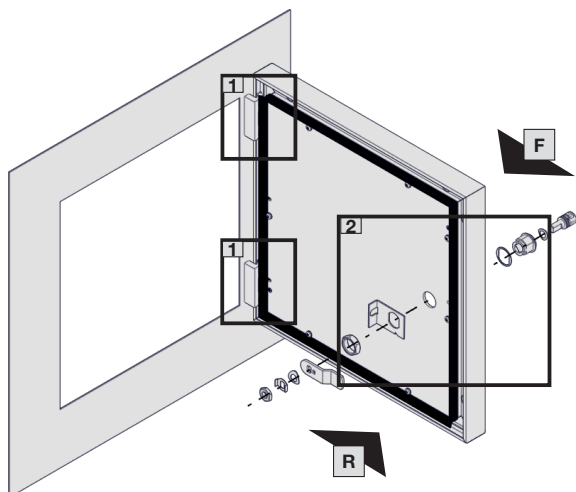




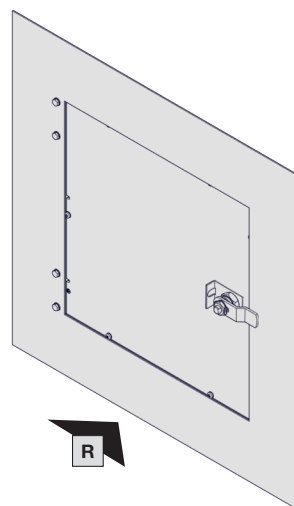
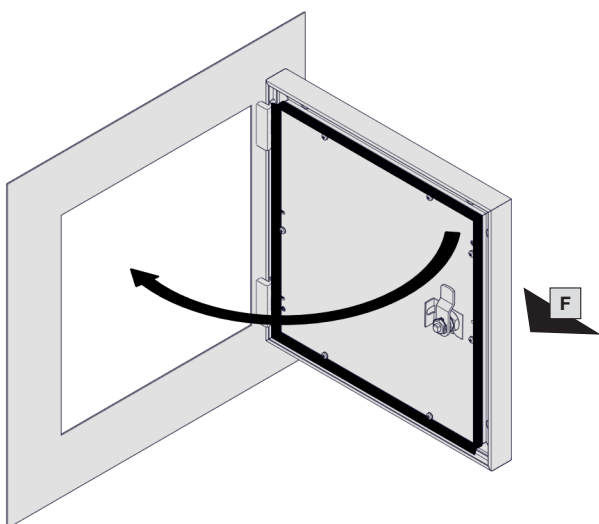
4. Montage und Aufstellung
4. Assembly and siting
4. Montage et implantation

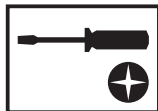
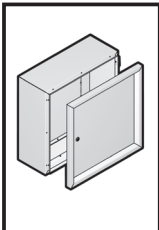


- 4.3 Bedientableau mit Vorreiberverschluss an Fläche mit max. Ausschnitt montieren
- 4.3 Mounting the operating panel with cam lock on a surface with max. cut-out
- 4.3 Monter le tableau de commande avec serrure à came sur une surface avec une découpe max.



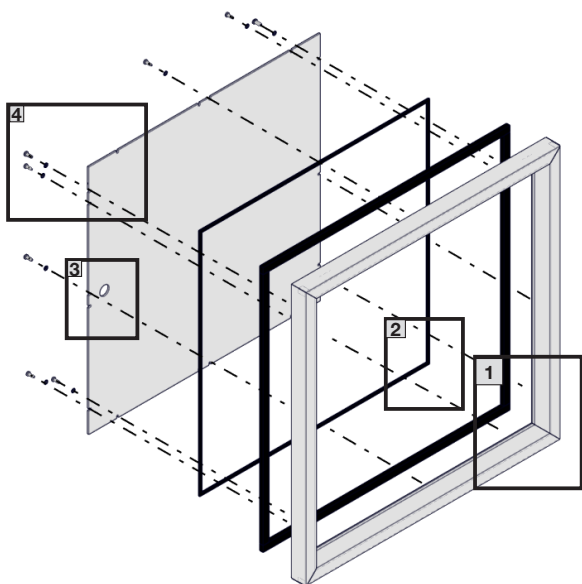
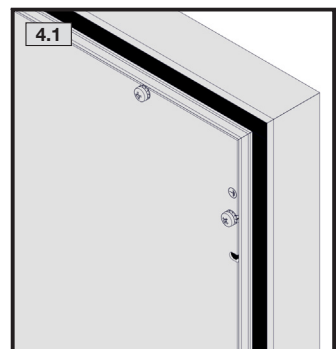
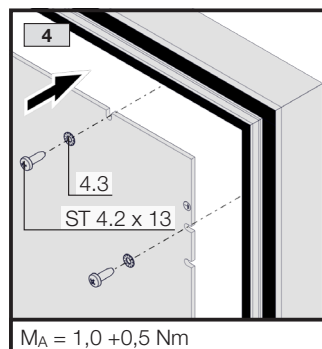
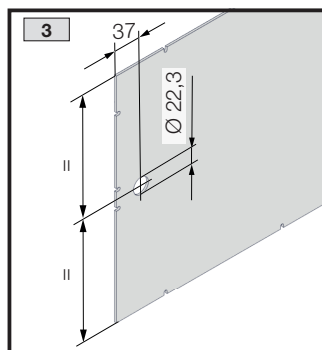
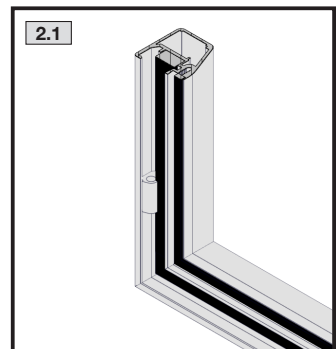
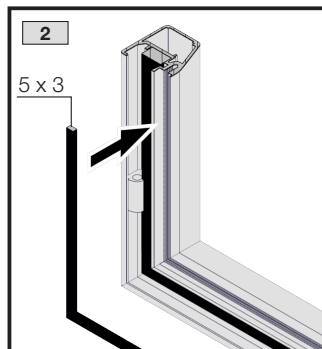
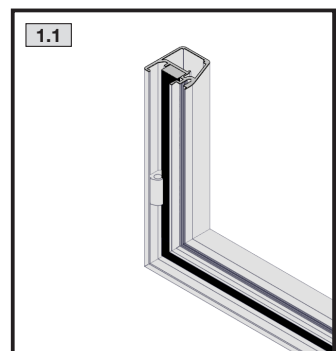
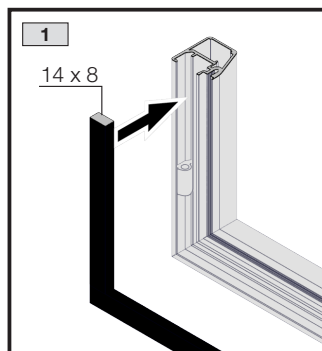
FT 2749.100

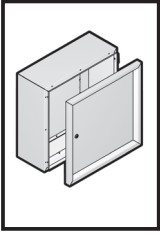




4. Montage und Aufstellung
4. Assembly and siting
4. Montage et implantation

- 4.4 Bedientableau mit Vorreiberverschluss als Türersatz montieren – Verschluss frontseitig
- 4.4 Mounting the operating panel with cam lock as a door replacement – cam lock at the front
- 4.4 Monter le tableau de commande avec serrure à came en remplacement d'une porte – serrure à came à l'avant

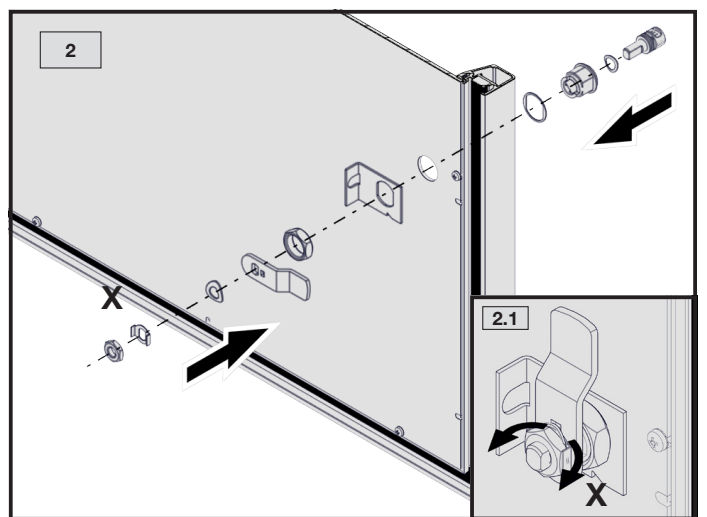
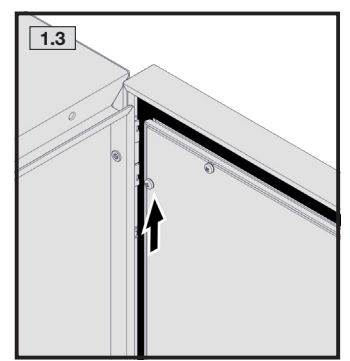
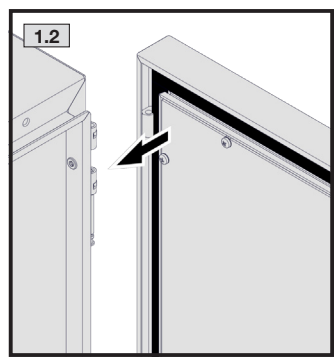
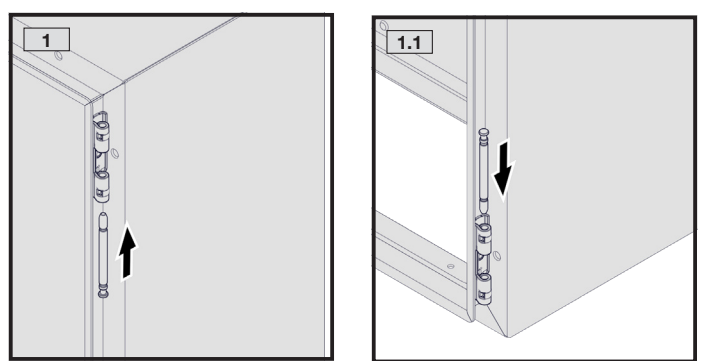
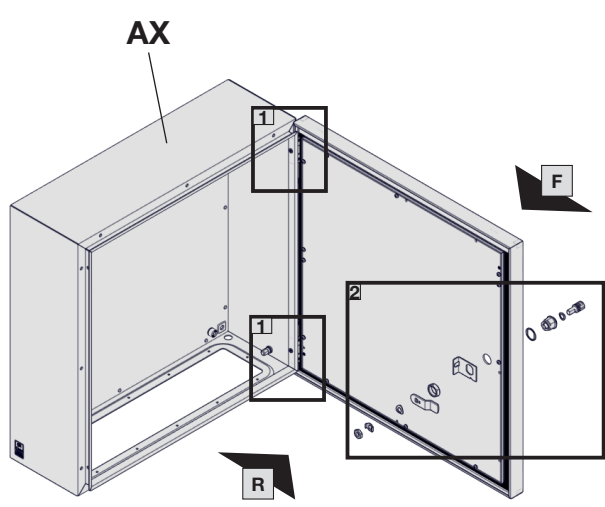




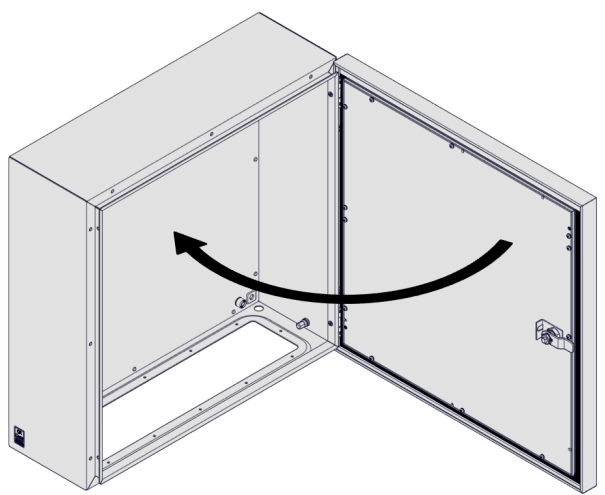
4. Montage und Aufstellung
4. Assembly and siting
4. Montage et implantation

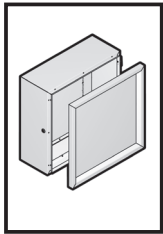


- 4.4 Bedientableau mit Vorreiberverschluss als Türersatz montieren – Verschluss frontseitig
- 4.4 Mounting the operating panel with cam lock as a door replacement – cam lock at the front
- 4.4 Monter le tableau de commande avec serrure à came à l'avant



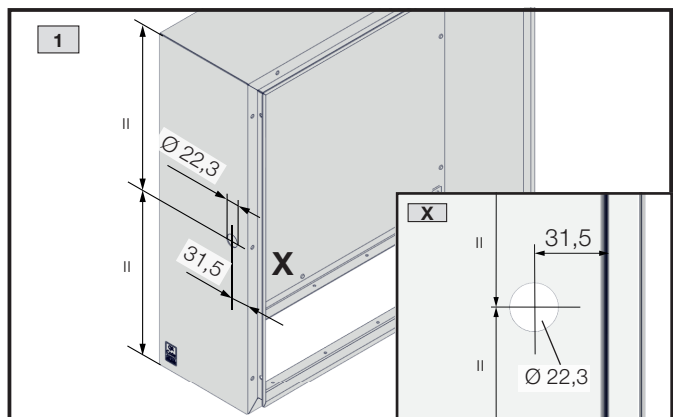
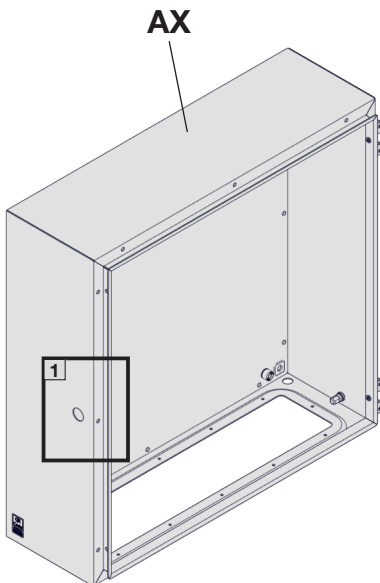
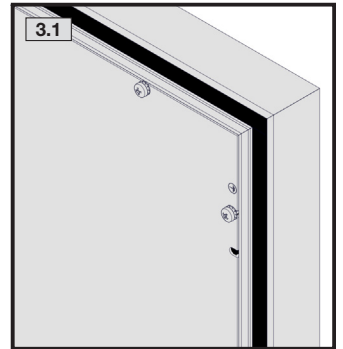
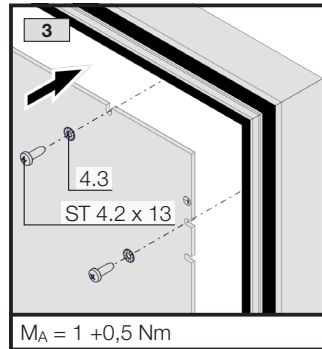
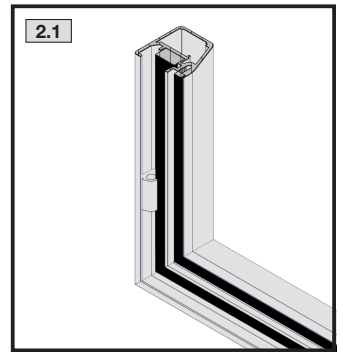
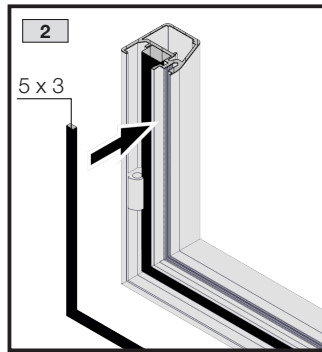
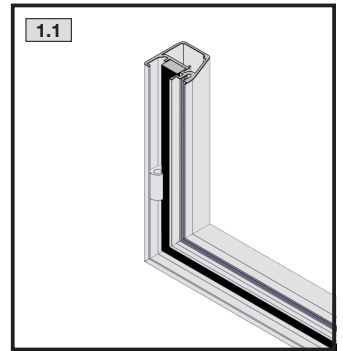
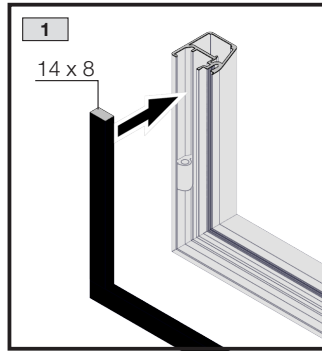
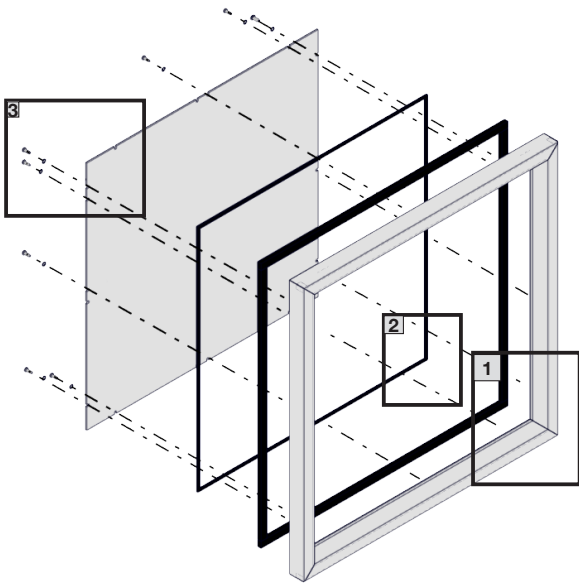
FT 2749.100

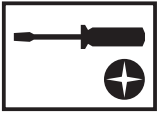
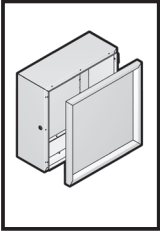




4. Montage und Aufstellung
4. Assembly and siting
4. Montage et implantation

4.5 Bedientableau mit Vorreiberverschluss als Türersatz montieren – Verschluss seitlich am Gehäuse
 4.5 Mounting the operating panel with cam lock as a door replacement – cam lock at the side of the enclosure
 4.5 Monter le tableau de commande avec serrure à came en remplacement d'une porte – serrure à came sur le côté du coffret

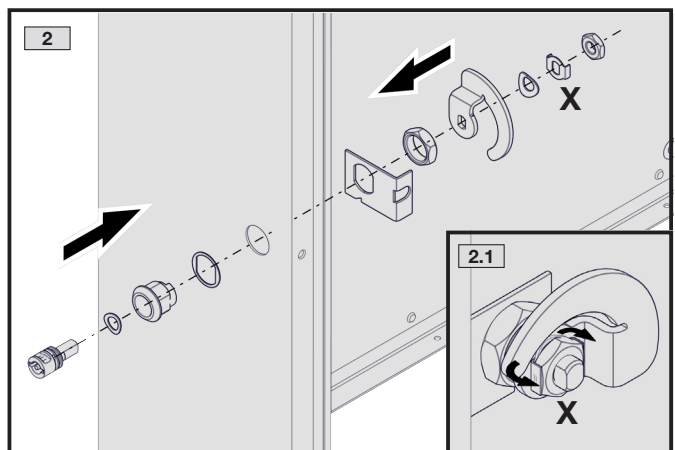
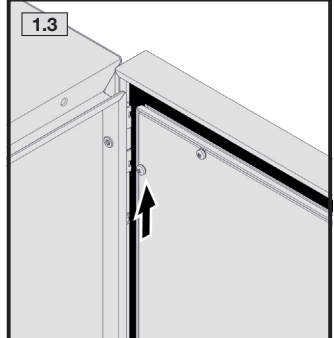
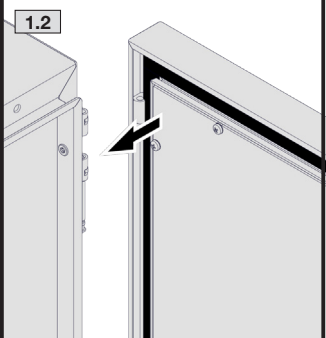
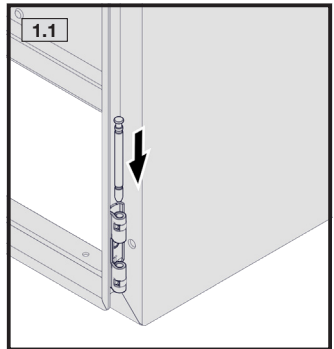
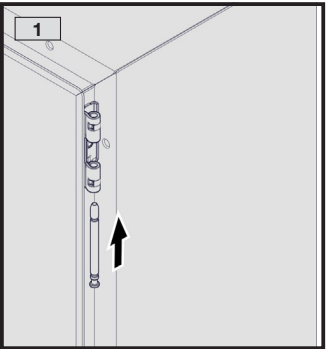
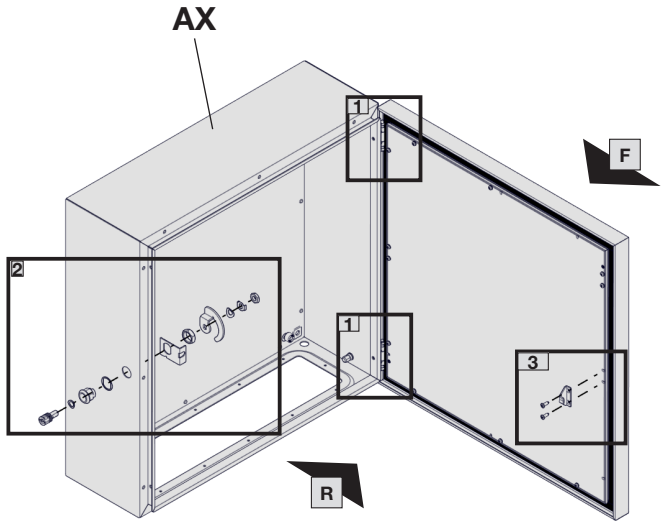




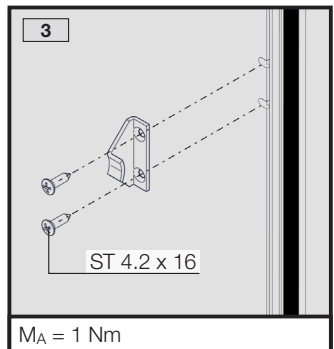
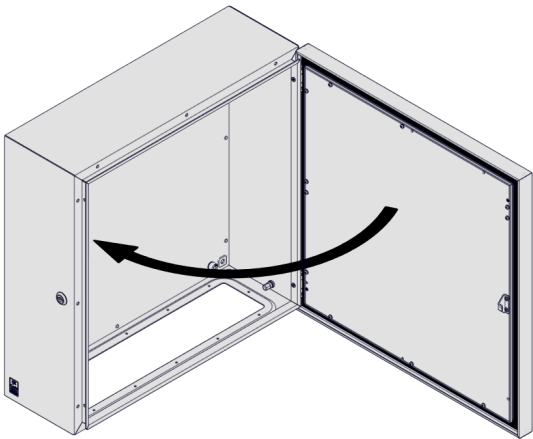
4. Montage und Aufstellung
4. Assembly and siting
4. Montage et implantation

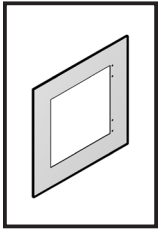


4.5 Bedientableau mit Vorreiberverschluss als Türersatz montieren – Verschluss seitlich am Gehäuse
 4.5 Mounting the operating panel with cam lock as a door replacement – cam lock at the side of the enclosure
 4.5 Monter le tableau de commande avec serrure à came sur le côté du coffret



FT 2749.100





4. Montage und Aufstellung 4. Assembly and siting 4. Montage et implantation



4.6 Bohrschablonen 4.6 Drilling templates 4.6 Gabarits de perçage

A Bohrung Ø 5,5: scharnierseitig bei allen Typen
Hole Ø 5.5: Hinge side for all variants
Perçage Ø 5,5 : côté charnières pour tous les types

B Bohrung Ø 5,5
1) scharniert-verschraubter Aufbau an Flächen
2) nicht erforderlich bei Verwendung mit Artikel 2749.100

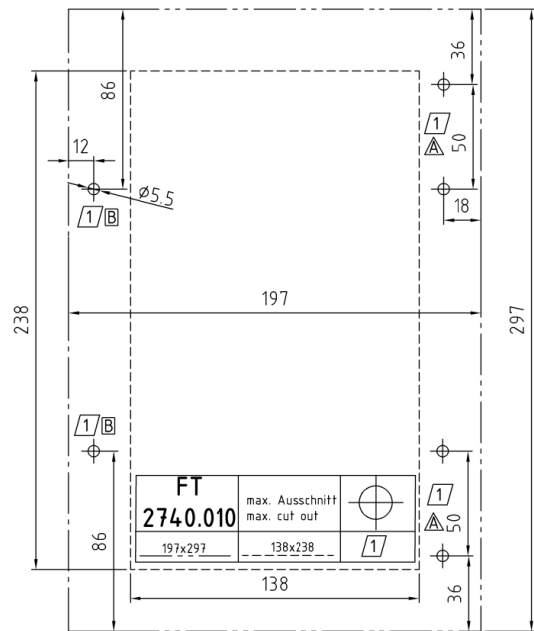
Hole Ø 5.5
1) Surface mounting using hinges and screws
2) Not required when used with item 2749.100

Perçage Ø 5,5
1) montage sur une surface utilisant des charnières et des vis
2) pas nécessaire pour l'utilisation avec serrure à came 2749.100

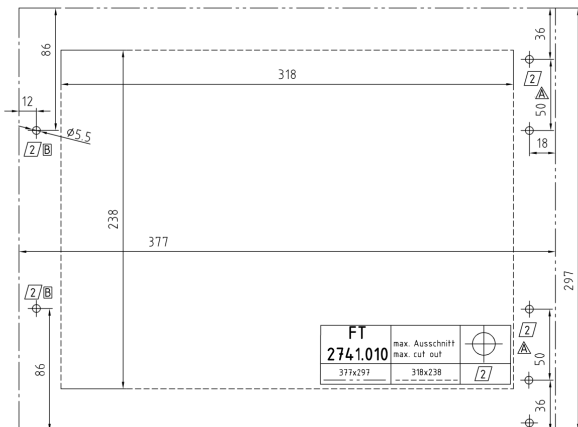
----- Außenkante Bedientableau
----- Outside edges of operating panel
----- Arête extérieure du tableau de commande

- - - - - max. Ausschnitt
- - - - - max. cut-out
- - - - - Découpe max.

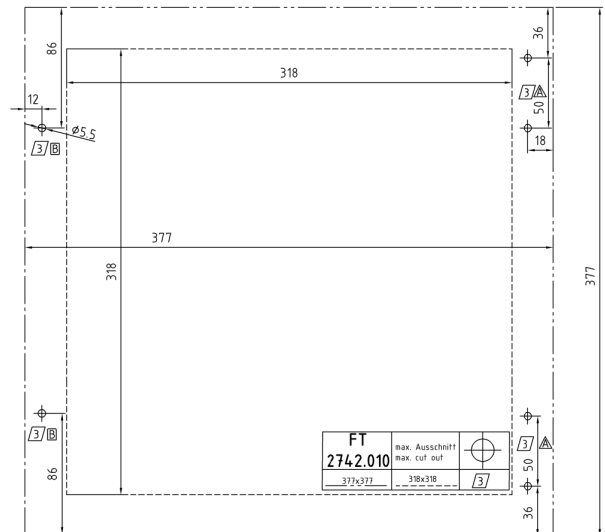
2740.010

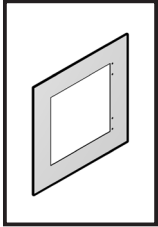


2741.010



2742.010



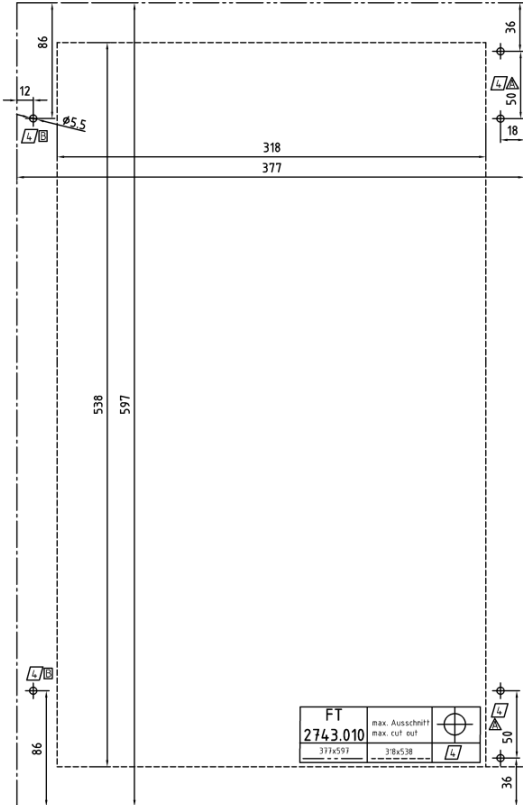


4. Montage und Aufstellung
4. Assembly and siting
4. Montage et implantation

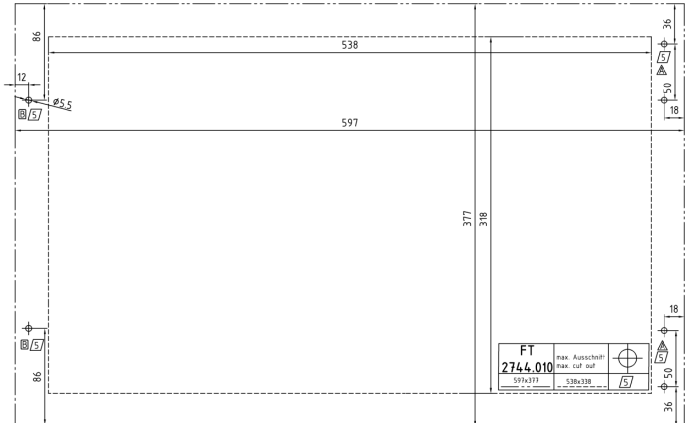


4.6 Bohrschablonen
4.6 Drilling templates
4.6 Gabarits de perçage

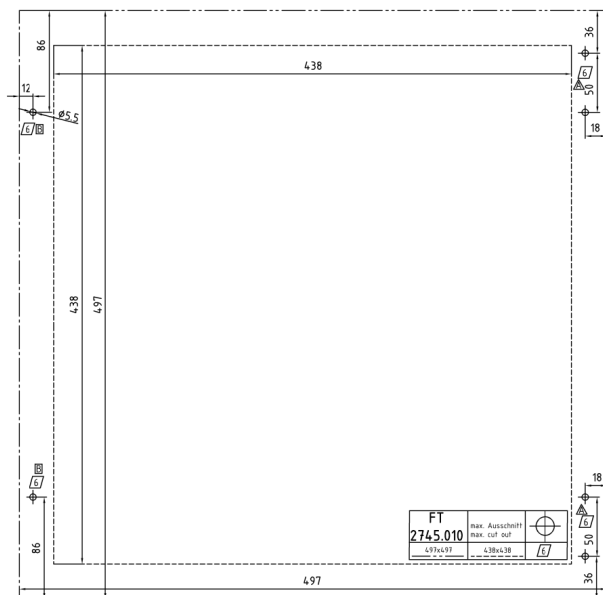
2743.010



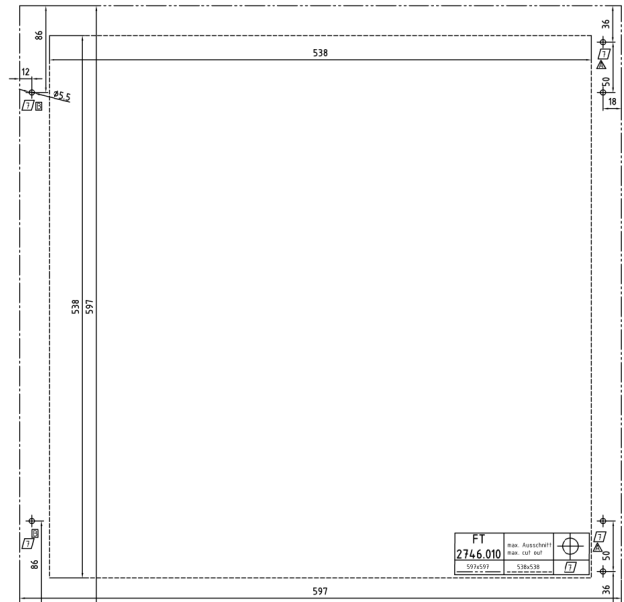
2744.010

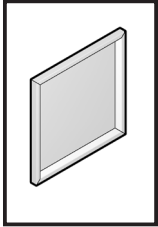


2745.010



2746.010





5. Transport
5. Transport
5. Transport



DE

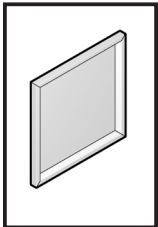
Die Gehäuse müssen während Transport, Auf- und Ausbau gegen Umkippen gesichert werden.

EN

Enclosures must be secured against tipping over during transportation, assembly and installation.

FR

Lors du transport, du montage et de l'équipement, les coffrets doivent être sécurisés pour ne pas basculer.



6. Inspektion und Wartung
6. Inspection and maintenance
6. Inspection et entretien



DE

Inspektion / Wartung:

Die Wartung muss regelmäßig in Abhängigkeit der Einsatz- und Umgebungsbedingungen, mindestens einmal jährlich durchgeführt und entsprechend dokumentiert werden.

Art und Umfang der durchzuführenden Arbeiten:

- Überprüfung der Verschraubungspunkte auf Dichtigkeit
- Sichtprüfung auf Beschädigungen des FT Bedientableau
- Reinigung des Bedientableau (Alu eloxiert) mit geeigneten Reinigungsmitteln

EN

Inspection / Maintenance:

Maintenance must be performed at regular intervals depending on use and ambient conditions, at least once annually and documented accordingly.

Nature and extent of the work to be performed:

- Check the screw connection points for tightness
- Visual inspection for damage of the FT operating panel
- Cleaning of the operating panel (aluminium, anodised) with suitable cleaning agents

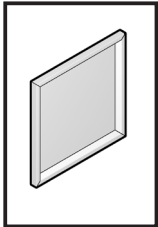
FR

Inspection / Entretien :

L'entretien doit être réalisé régulièrement en fonction des conditions d'exploitation et ambiantes, au minimum une fois par an, et consigné en conséquence.

Type et ampleur des travaux à effectuer :

- Vérifier le serrage des vis
- Inspection visuelle pour détecter les dommages au niveau du tableau de commande FT
- Nettoyage du tableau de commande (aluminium anodisé) avec des produits de nettoyage appropriés



7. Lagerung
7. Storage
7. Stockage



DE

Bei der Lagerung des Gehäuses ist zu beachten, dass

- die Umgebungstemperatur nicht höher als +80 °C ist.
- die Umgebungstemperatur nicht niedriger als -20 °C ist.
- die relative Luftfeuchte 50 % r.F. bei +40 °C nicht übersteigt. Bei niedrigeren Temperaturen dürfen höhere Luftfeuchtwerte zugelassen werden, z. B. 90 % r.F. bei +20 °C. Kondensatbildung ist durch geeignete Maßnahmen zu verhindern.

Liegen besondere Betriebsbedingungen vor, muss die Eignung durch Rittal bestätigt werden.

EN

When storing the enclosure, ensure that

- the ambient temperature is not higher than +80 °C.
- the ambient temperature is not lower than -20 °C.
- the relative humidity does not exceed 50% at +40 °C. Higher humidity levels are permitted at lower temperatures, e.g. 90% relative humidity at +20 °C. Suitable measures should be taken to prevent the formation of condensation.

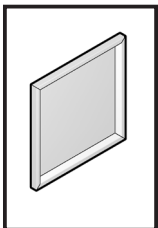
If used under special operating conditions, their suitability must be confirmed by Rittal.

FR

Pour le stockage du coffret, il faut veiller à ce que

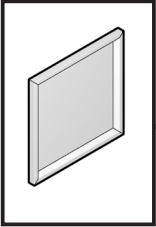
- la température ambiante ne soit pas supérieure à +80 °C.
- la température ambiante ne soit pas inférieure à -20 °C.
- l'humidité relative de l'air ne dépasse pas 50 % à +40 °C. Des taux d'humidité supérieurs sont admissibles pour des températures plus basses, par exemple 90% d'humidité relative à +20 °C. La formation d'eau de condensation doit être évitée par des mesures appropriées.

L'aptitude doit être confirmée par Rittal en cas de conditions d'utilisation particulières.



8. Technische Daten
8. Technical specifications
8. Caractéristiques techniques

Best-Nr. Model No. Référence	Abmessungen Dimensions Dimensions		
	Breite Width Largeur [mm]	Höhe Height Hauteur [mm]	Tiefe Depth Profondeur [mm]
2740.010	197	297	36
2741.010	377	297	36
2742.010	377	377	36
2743.010	377	597	36
2744.010	597	377	36
2745.010	497	497	36
2746.010	597	597	36



9. Ersatzteile
9. Spare parts
9. Pièces de rechange

DE

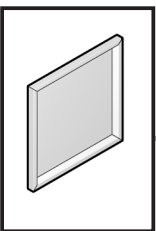
Eine aktuelle Übersicht finden Sie auf www.rittal.de.

EN

A current overview is available at www.rittal.com.

FR

Une version actualisée de cette notice est disponible sur le site internet www.rittal.fr.



10. Garantie
10. Warranty
10. Garantie

DE

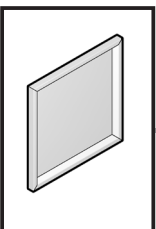
Es gelten die in den Verkaufs- und Lieferbedingungen der jeweiligen Rittal Vertriebs- und Tochtergesellschaften genannten Bedingungen.

EN

The conditions named in the sales and delivery conditions of the associated Rittal agents and subsidiaries apply.

FR

Les conditions générales de vente des représentations et filiales Rittal sont contractuelles.



11. Kundendienstadressen
11. Customer services addresses
11. Coordonnées des services après-vente

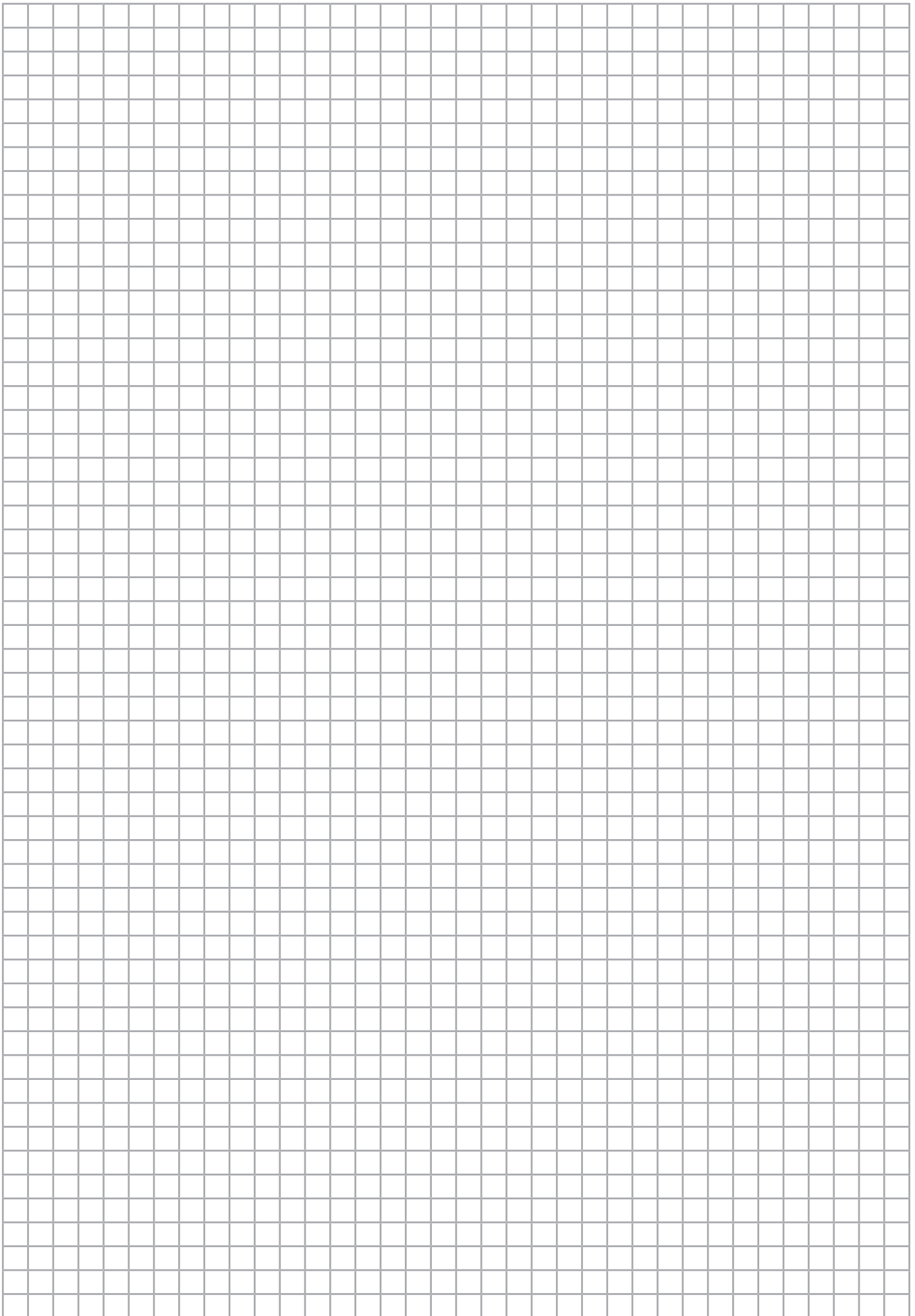
Headquarter Deutschland
Headquarters Germany
Siège en Allemagne
 RITTAL GmbH & Co. KG
 Auf dem Stuetzelberg
 35745 Herborn
 Germany
 Phone +49(0)2772 505-1855
 Fax +49(0)2772 505-1850
 E-mail: service@rittal.de

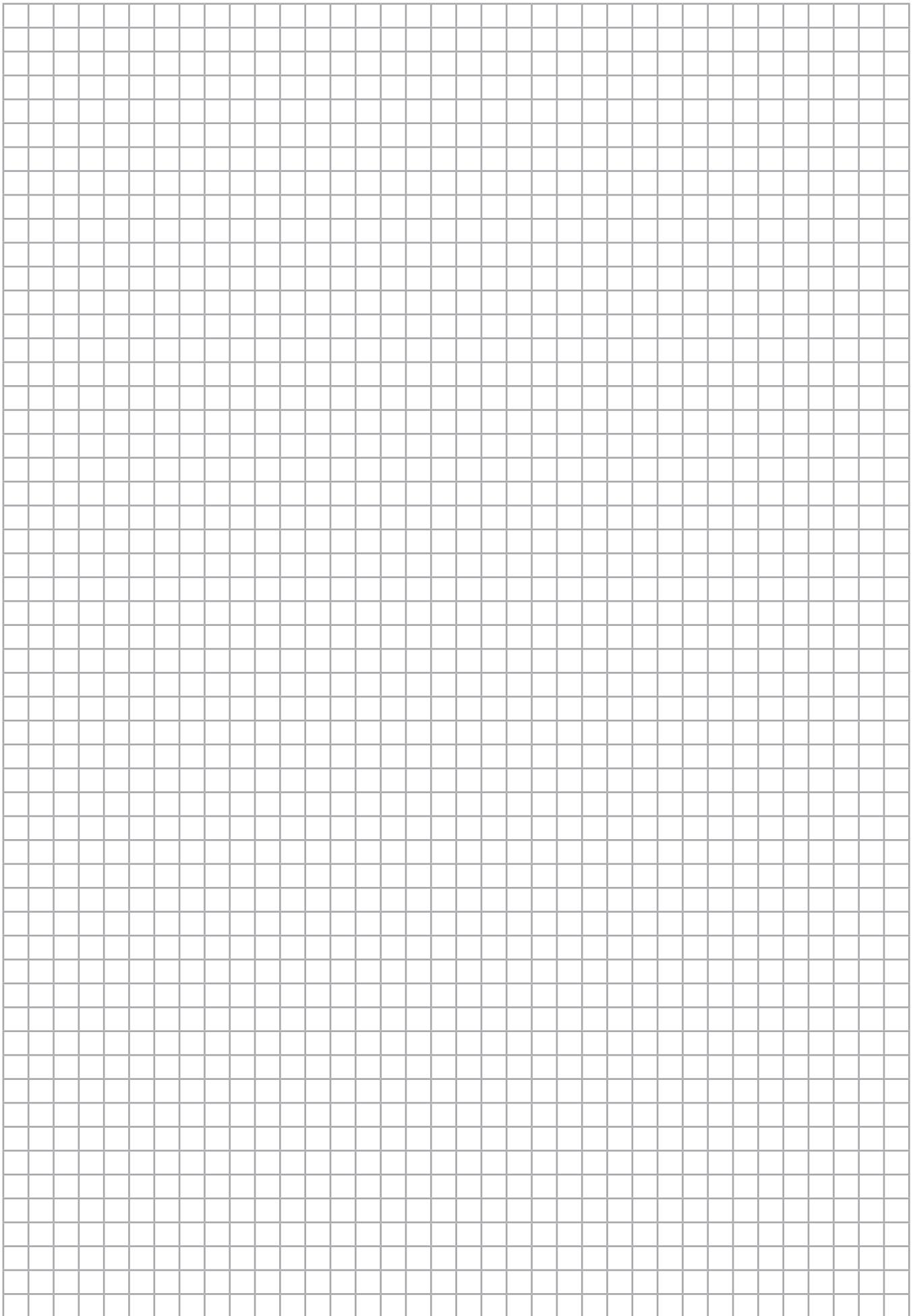
Service-HUB USA
Service HUB USA
Plateforme de service aux États-Unis
 RITTAL Corporation
 801 State Route 55 Dock 25
 Urbana, OH 43078
 Phone +1 800 477 4000, option 3
 E-mail: service@rittal.us
www.rittal-corp.com

Service-HUB Brasilien
Service HUB Brazil
Plateforme de service au Brésil
 RITTAL Sistemas Eletromecânicos Ltda.
 Av. Cândido Portinari, 1174
 Vila Jaguará
 05114-001 São Paulo - SP
 Phone +55 (11) 3622 2361
 Fax +55 (11) 3622 2399
 E-mail: service@rittal.com.br

Service-HUB China
Service HUB China
Plateforme de service en Chine
 RITTAL Electro-Mechanical Technology Co. Ltd.
 No. 1658, Minyi Road
 Songjiang District
 Shanghai, 201612
 Phone +86 21 5115 7799-213
 Fax +86 21 5115 7788
 E-mail: service@rittal.cn

Service-HUB Indien
Service HUB India
Plateforme de service en Inde
 RITTAL India Pvt. Ltd.
 Nos. 23 & 24, KIADB
 Industrial Area Veerapura
 Doddaballapur-561 203
 Bengaluru District
 Phone +91 (80) 22890792
 Fax +91 (80) 7623 343
 E-mail: service@rittal-india.com





Rittal – The System.

Faster – better – everywhere.

- Enclosures
- Power Distribution
- Climate Control
- IT Infrastructure
- Software & Services

You can find the contact details of all Rittal companies throughout the world here.



www.rittal.com/contact

RITTAL GmbH & Co. KG
Postfach 1662 · 35726 Herborn · Germany
Phone +49 2772 505-0 · Fax +49 2772 505-2319
E-mail: info@rittal.de · www.rittal.com

11.2021/D-0000-00001915-01

ENCLOSURES

POWER DISTRIBUTION

CLIMATE CONTROL

IT INFRASTRUCTURE

SOFTWARE & SERVICES

FRIEDHELM LOH GROUP

