

Rittal – The System.

Faster – better – everywhere.

Elektrohydraulické čerpadlo CW 120-S



4055.720

Návod k obsluze

ENCLOSURES

POWER DISTRIBUTION

CLIMATE CONTROL

IT INFRASTRUCTURE

SOFTWARE & SERVICES

FRIEDHELM LOH GROUP



Předmluva

Vážení zákazníci!

Děkujeme, že jste se rozhodli pro výrobek společnosti Rittal. Před prvním použitím svého nového zařízení si pozorně přečtete tento návod k obsluze a uschovejte jej spolu s příloženou kartou Product Control Card, abyste v případě potřeby mohli do něho nahlédnout.

Přejeme Vám mnoho úspěchů,

Vaše společnost
Rittal GmbH & Co. KG

Rittal GmbH & Co. KG
Auf dem Stuetzelberg

35745 Herborn
Německo

Tel.: +49(0)2772 505-0
Fax: +49(0)2772 505-2319

E-mail: info@rittal.de
www.rittal.com
www.rittal.cz

V případě Vašich technických dotazů k naší paletě výrobků jsme Vám ochotně k dispozici.

Obsah

1	Označení CE	4
2	Bezpečnostní pokyny	4
2.1	Symboly v tomto návodu k obsluze.....	4
2.2	Symboly na čerpadle	4
2.3	Všeobecně platné bezpečnostní pokyny	4
2.4	Osobní ochranné prostředky.....	5
2.5	Zbytková rizika při používání čerpadla	5
3	Použití v souladu s určením	6
4	Rozsah dodávky	6
5	Technické údaje	6
6	Dostupné příslušenství	6
7	Popis zařízení	7
8	Uvedení do provozu	8
9	Umístění čerpadla během provozu	10
10	Výměna oleje	11
11	Údržba a kontrola	12
12	Demontáž a likvidace	13
13	Analýza chyb	14
14	Kontaktní údaje	17

1 Označení CE

Společnost Rittal GmbH & Co. KG potvrzuje shodu elektrohydraulického čerpadla se směrnicí o strojních zařízeních 2006/42/ES a se směrnicí o elektromagnetické kompatibilitě 2014/30/EU. Příslušné prohlášení o shodě bylo vydáno. Naleznete jej na konci tohoto dokumentu, na domovské stránce společnosti Rittal nebo je k zařízení přiloženo jako samostatný dokument.

2 Bezpečnostní pokyny

2.1 Symboly v tomto návodu k obsluze

V tomto návodu jsou použity následující symboly:



Výstraha!

Nebezpečná situace, která může vést k úmrtí nebo těžkým zraněním v případě, že nejsou dodržovány pokyny.



Upozornění!

Nebezpečná situace, která může vést k (lehkým) poraněním v případě, že nejsou dodržovány pokyny.



Poznámka:

Důležitá upozornění a upozornění na situace, které mohou mít za následek hmotné škody.

- Tento symbol označuje „akční bod“ a udává, že by měl být proveden popsáný úkon, příp. pracovní krok.

2.2 Symboly na čerpadle

Na čerpadle jsou umístěny následující symboly.



Dodržujte návod k obsluze.



Noste ochranné brýle a ochranu sluchu.



Teplota zařízení.

2.3 Všeobecně platné bezpečnostní pokyny

Při práci s vysokotlakými hydraulickými zařízeními může neodborná manipulace anebo špatná údržba poškodit čerpadlo a způsobit vážná zranění. Proto dodržujte všechny následující bezpečnostní pokyny a v případě dotazů se obraťte na náš servisní tým.

Pozor...

- ... při manipulaci s hydraulickým olejem. Při delším provozu se může olej velmi zahřát. Hrozí nebezpečí zranění!
- Aby se prodloužila životnost připojených nástrojů, nemělo by se s nimi jet pod plným tlakem na blok nebo až na doraz.

- Nebezpečí znečištění životního prostředí! Zachyťte uniklý hydraulický olej a zabraňte vniknutí do kanalizace nebo povrchových a podzemních vod.

Vždy...

- ... pracujte s odvodušňovacím šroubem, aby nádrž mohla během čerpání „dýchat“.
- ... provádějte přepravu s utěsněným šroubem uzávěru, aby neunikl hydraulický olej.
- ... dbejte na dostatečný přísun čerstvého vzduchu.
- ... před použitím čerpadla zkontrolujte elektrická a hydraulická připojovací vedení, zda nejsou poškozená.
- ... připojte čerpadlo ke správnému síťovému napětí.
- ... dbejte na bezpečný stav čerpadla.
- ... dodržujte instrukce v návodu k obsluze.
- ... poučte nové uživatele o bezpečném používání čerpadla.
- ... noste ochranné brýle a ochranu sluchu při práci s čerpadlem.
- ... dodržujte lokální směrnice specifické pro danou zemi.
- ... skladujte a používejte čerpadlo v suchých a dobře větraných místnostech.

Nikdy...

- ... neprovádějte změny na čerpadle nebo neodstraňujte informační štítky.
- ... nepoužívejte čerpadlo, pokud je poškozené nebo chybějí jeho části.
- ... nepoužívejte čerpadlo s neznámými nebo poškozenými nástroji.
- ... neotvírejte spojky pod tlakem.
- ... netlakujte nespojené hadicové spojky.
- ... nepoužívejte čerpadlo bez odborné instruktáže.
- ... nenechávejte běžet čerpadlo bez dozoru.
- ... nepřivádějte čerpadlo do styku s žíravými látkami.
- ... nepoužívejte čerpadlo, pokud nebyl tento návod k obsluze zcela přečten a pochopen.
- ... neskladujte ani neprovozujte čerpadlo při teplotách nad 45 °C (113 °F).
- ... nepoužívejte čerpadlo v prostředí s nebezpečím výbuchu.

2.4 Osobní ochranné prostředky

Pracovníci obsluhy a údržby musí při jakékoli práci s čerpadlem nosit osobní ochranné prostředky. Osobní ochranné prostředky zahrnují alespoň tyto součásti:

- Bezpečnostní pracovní obuv: během jakékoli práce s čerpadlem
- Ochranné brýle: během jakékoli práce s čerpadlem
- Ochrana sluchu: během jakékoli práce ve vzdálenosti menší než 500 mm od čerpadla

2.5 Zbytková rizika při používání čerpadla

Pokud bylo čerpadlo přepravováno vleže nebo bylo-li velmi nakloněno, hrozí nebezpečí úniku oleje z čerpadla.

- Při přepravě zajistěte, aby čerpadlo po celou dobu stálo rovně.

Hrozí nebezpečí, že během provozu praskne hydraulická hadice nebo nebude těsnit šroubové spojení. To může způsobit únik oleje pod vysokým tlakem.

- Při jakékoli práci s čerpadlem noste osobní ochranné pomůcky (viz oddíl 2.4 „Osobní ochranné prostředky“).

3 Použití v souladu s určením

CZ

3 Použití v souladu s určením

„Elektrohydraulické čerpadlo CW 120“ (č. výr. 4055.720) je jednočinné radiální pístové čerpadlo a slouží k použití jednočinných hydraulických nástrojů s automatickým vrácením oleje a dostatečnou stabilitou tlaku.

4 Rozsah dodávky

Rozsah dodávky
Elektrohydraulické čerpadlo (4055.720)
Hydraulická hadice s ovládacím kabelem (2 m)
Kabelový adaptér pro nožní spínač (4pinový na 7pinový)
Návod k obsluze

Tab. 1: Rozsah dodávky

5 Technické údaje

Technické údaje	
Č. výr. a označení	4055.720 Elektrohydraulické čerpadlo CW 120
Jmenovitý elektrický příkon	1300 wattů
Otáčky při zátěži	2860 min ⁻¹
Napětí	230 V, 50 Hz
I _{max} @700 bar	5,7 A
Hydraulické médium	Olej HLP 46
Max. tlak	700 bar (10150 psi)
Max. přepravovaný objem	1,1 l/min (0,29 gal/min)
Plnicí objem nádrže	3,2 l (0,85 gal)
Pracovní objem	2,2 l (0,58 gal)
Hmotnost	29 kg (64 lbs)
Emise hluku	92 dB(A) @ 300 mm vzdálenost od motoru
Vibrace na rukojeti	AC = 3,5 mm/s ² a VC = 3,2 mm/s
Rozsah provozních teplot	15 °C...40 °C (vnitřní prostor)
Relativní vlhkost vzduchu	20 %...70 %

Tab. 2: Technické údaje

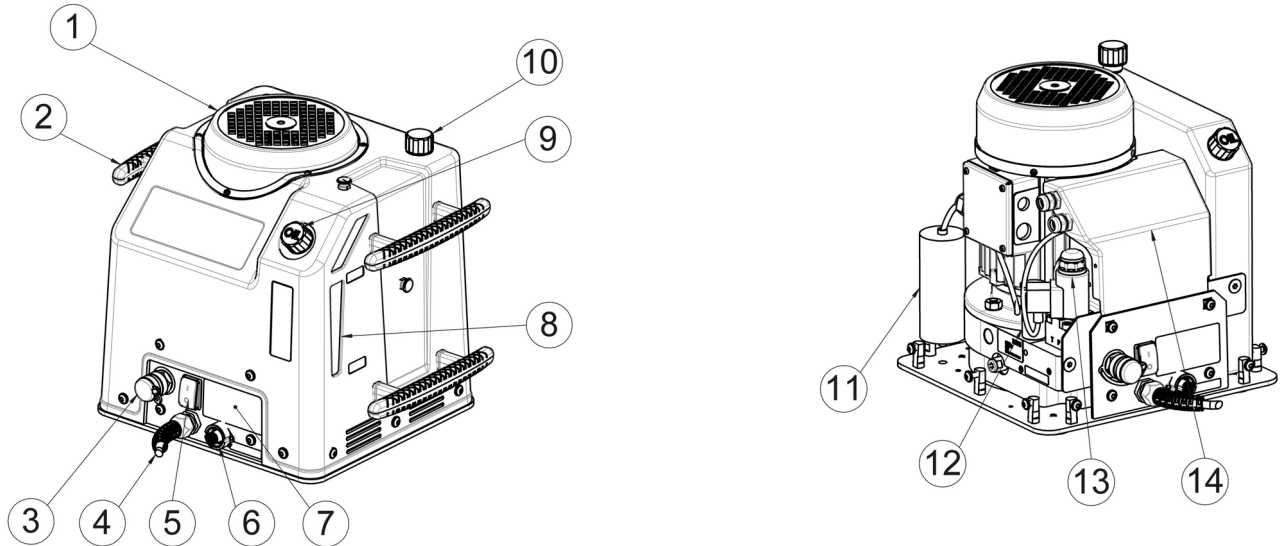
6 Dostupné příslušenství

Dostupné příslušenství	Č. výr.
Hydraulická hadice (3 m)	4055.807
Nožní spínač	4055.712

Tab. 3: Dostupné příslušenství

7 Popis zařízení

Jednočinné hydraulické čerpadlo je jednostupňové radiální pístové čerpadlo, které je vybaveno výkonným elektromotorem (1) a pomocí tří čerpadlových prvků dosahuje nejlepších čerpacích výkonů. Na obou stranách čerpadla se nachází dvě transportní rukojeti (2), kolem nichž lze omotat síťový kabel.

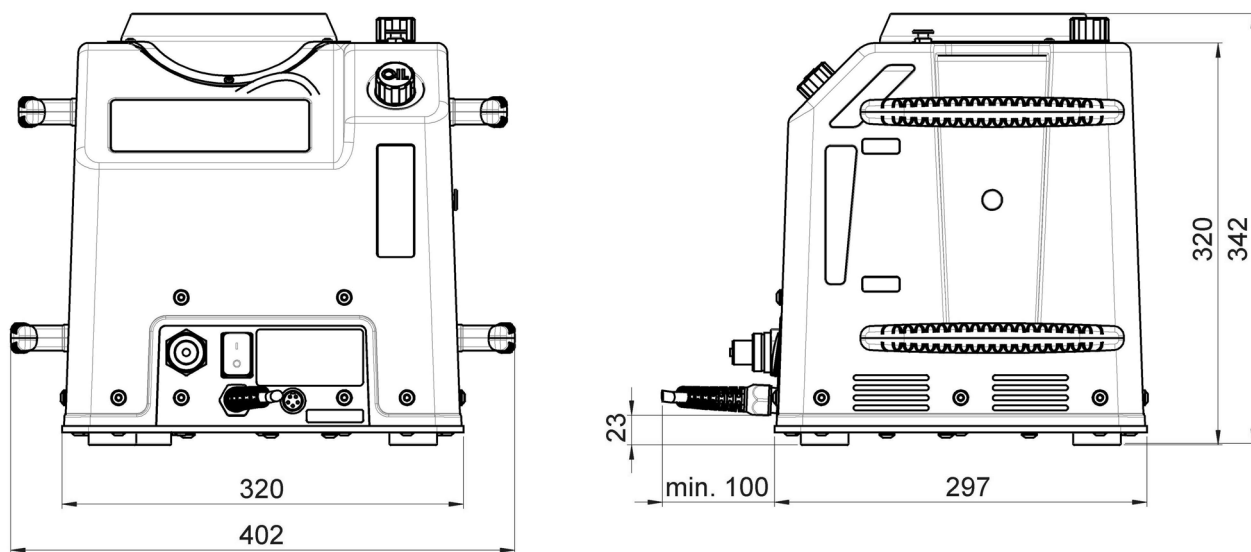


Obr. 1: Přední a vnitřní pohled

Vysvětlivky

- 1 Hnací motor
- 2 Transportní rukojeti
- 3 Připojení olejové hadice
- 4 Síťový kabel
- 5 Síťový spínač
- 6 Připojení ovládacího vedení (7pinové)
- 7 Typový štítek
- 8 Průhledítka pro zjištění výšky hladiny oleje
- 9 Otvor v nádrži s odvodušňovacím šroubem
- 10 Šroub uzávěru
- 11 Rozběhový kondenzátor
- 12 Přetlakový ventil
- 13 Elektromagnetický ventil
- 14 Ovládací elektronika

Síťový kabel (4), připojení pro ovládací vedení (6) a typový štítek (7) se nachází na přední straně. Čerpadlo lze přepnout do pohotovostního režimu pomocí hlavního vypínače (5) a poté aktivovat pomocí řídicích signálů bezpečnostního nožního spínače s jedním pedálem. Výšku hladiny oleje uvnitř nádrže lze kdykoli zkontrolovat pomocí průhledítka (8) vedle transportních rukojetí. Vestavěný asynchronní motor je tichý a součástí je rozběhový kondenzátor (11). Integrovaný elektromagnetický ventil (13) řídí proud oleje a udržuje tlak v nástroji během funkce pauzy. Pokud pracovní tlak v nástroji stoupne nad nastavený maximální tlak v čerpadle, přetlakový ventil (12) se otevře a vede proud oleje zpět do nádrže čerpadla. Otvor nádrže (9) je během provozu uzavřen odvodušňovacím šroubem propouštějícím vzduch a pro přepravu těsnícím šroubem uzávěru (10). Integrovaný obvod nouzového zastavení (24 V) přeruší při aktivaci napájení motoru a elektromagnetického ventilu a umožní návrat nástroje do výchozí polohy.



Obr. 2: Rozměry

8 Uvedení do provozu

Dodávka obsahuje kompletně sestavené elektrohydraulické čerpadlo a podrobný návod k obsluze.

- Když zboží obdržíte, zkontrolujte prosím jeho stav, zda nedošlo k poškození při přepravě a zda je rozsah dodávky kompletní.
- V případě problémů se prosím ihned obraťte na výrobce nebo svého prodejce.
- Před uvedením čerpadla do provozu si v každém případě přečtete celý návod k obsluze a všechny další související dokumenty.



Upozornění!

Při zvedání čerpadla v obalu nebo při pádu zvednutého čerpadla hrozí nebezpečí zranění (celková hmotnost cca 30 kg).

- Dodržuje maximální přípustné osobní limity pro zvedání břemen. V případě potřeby použijte zdvihací zařízení.
- Nezdržujte se pod zvednutým čerpadlem.



Upozornění!

Při opětovném uvedení čerpadla do provozu hrozí nebezpečí, že nesprávné skladování nebo nedostatečná ochrana proti korozi může mít za následek ohrožení z důvodu blokových součástí zařízení.

- Před opětovným uvedením do provozu se ujistěte, že se všechny komponenty volně pohybují a že všechna bezpečnostní zařízení fungují správně (viz oddíl 11 „Údržba a kontrola“).

- I při přepravě a instalaci čerpadla noste osobní ochranné pomůcky, zejména rukavice a bezpečnostní pracovní obuv (viz oddíl 2.4 „Osobní ochranné prostředky“).
- Ujistěte se, že plocha pro instalaci čerpadla je rovná a má dostatečnou nosnost.
- Zkontrolujte výšku hladiny oleje bočním průhledítkem a v případě potřeby doplňte nový hydraulický olej HLP 46.

**Poznámka:**

Výška hladiny oleje hydraulického čerpadla by měla být v normálním stavu mezi značkami „Min“ - „Max“ na boku pouzdra čerpadla. Tím je zajištěno, že při použití připojených nástrojů je k dispozici dostatek hydraulického oleje pro naplnění válce a zabránění chodu čerpadla na sucho.

- Zkontrolujte síťový kabel a konektor čerpadla, zda nejsou poškozeny. V případě poškození čerpadlo nepoužívejte!
- Zkontrolujte, zda není hydraulická hadice zmáčknuta nebo jinak poškozena. Nikdy nepoužívejte poškozenou hydraulickou hadici.
- Hydraulickou hadici spojte s rychlospojkou čerpadla a nástroje.

**Poznámka:**

Pokud je ventil vadný nebo hydraulická hadice odpojená, hrozí nebezpečí úniku hydraulického oleje pod tlakem.

- Před odpojením nebo přemístěním hydraulické hadice se ujistěte, že je hydraulický systém bez tlaku.

- Před prvním použitím bezpodmínečně nahradte těsnicí šroub uzávěru (černý) na otvoru nádrže odvzdušňovacím šroubem propouštějícím vzduch (oranžový), aby během práce mohl do olejové nádrže proudit vzduch.



Obr. 3: Výměna šroubu uzávěru nebo odvzdušňovacího šroubu (znázornění jako příklad)

**Poznámka:**

Těsnicí šroub uzávěru musí být při pozdější přepravě čerpadla našroubován zpět na otvor nádrže, aby se zabránilo úniku hydraulického oleje.

- Našroubojte těsnicí šroub uzávěru do závitu na přední straně elektrohydraulického čerpadla, abyste k němu měli v případě potřeby rychlý a bezpečný přístup.

- Připojte zařízení nebo nástroj pomocí ovládacího vedení k 7pinové přírubové zásuvce čerpadla.
- Abyste čerpadlo uvedli do pohotovostního režimu, přepněte síťový spínač hydraulického čerpadla do polohy „I“.

**Výstraha!**

Pokud při práci s připojeným zařízením dojde k nebezpečné situaci, okamžitě zastavte všechny nebezpečné pohyby zařízení.

- **V nebezpečné situaci stiskněte červené tlačítko nouzového vypínače na připojeném zařízení, abyste zastavili motor čerpadla a deaktivovali elektromagnetický ventil!**
- **Alternativně stiskněte nožní spínač za první tlakový bod. To také vede k okamžitému zastavení pracovního procesu.**

Po spuštění nouzového zastavení:

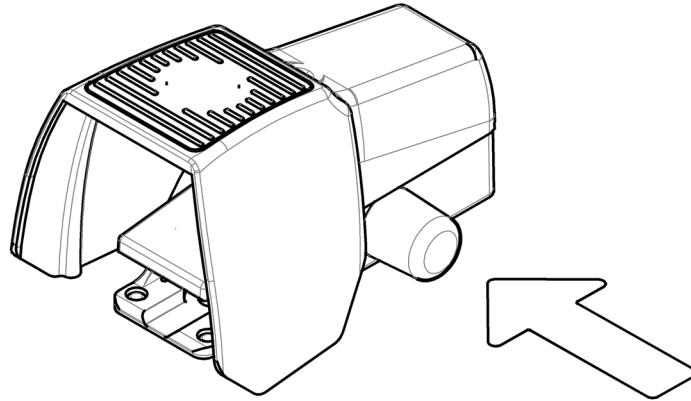
- Otočte nouzový vypínač na připojeném zařízení mírně tak, aby se vrátil zpět do výchozí polohy.

9 Umístění čerpadla během provozu

CZ

Čerpadlo se opět přepne do pohotovostního režimu. Stisknutím nožního pedálu jej lze poté znovu aktivovat.

- Pokud bylo nouzové zastavení aktivováno nožním vypínačem: uvolněte nožní vypínač stisknutím modrého silikonového krytu na straně nožního vypínače (viz obr. 4).



Obr. 4: Uvolnění nožního vypínače

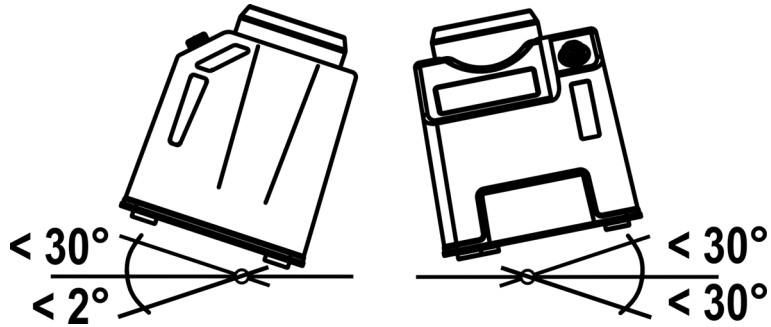
- Umístěte požadovaný materiál do nástroje a v závislosti na obrábění se ujistěte, že je materiál vystředěn.
 - Vždy dodržujte informace v návodu k obsluze a údaje o použití a specifika připojeného nástroje!
 - Nepoužívejte žádné nástroje, které vykazují známky poškození nebo s jejichž manipulací nejste seznámeni!
- Nožní spínač sešlápněte až do prvního tlakového bodu (sešlápnutý asi do poloviny, což odpovídá síle až cca 20 kg). Motor čerpadla a elektromagnetický ventil jsou aktivovány a uvolňují tok oleje do nástroje.
 - V závislosti na připojeném nástroji lze proces obrábění přerušit pomocí funkce pauzy. Motor se přitom sice zastaví, ale elektromagnetický ventil zůstává aktivován tak, aby se nástroj nevrátil zpět a tlak v systému zůstal zachován.
- Po dokončení pracovního procesu uvolněte nožní spínač nebo stiskněte spínač zastavení pro deaktivaci čerpadla a elektromagnetického ventilu. Olej může nyní proudit zpět z nástroje do nádrže čerpadla a nástroj se vrátí zpět do své výchozí polohy.
- Chcete-li čerpadlo vypnout, přepněte síťový spínač do polohy „0“.
- Před zahájením přepravy odstraňte od vzdušňovací šroub a uzavřete otvor nádrže pomocí šroubu uzávěru, aby nedošlo k úniku hydraulické kapaliny (viz oddíl 8 „Uvedení do provozu“).

9 Umístění čerpadla během provozu

Olejová nádrž čerpadla je během provozu uzavřena od vzdušňovacím šroubem, a proto není utěsněna. Aby se zabránilo úniku nebo přetečení hydraulického oleje, nesmí se čerpadlo používat v příliš nakloněné poloze (obr. 5). Boční průhledítka na pouzdře čerpadla slouží k vizuální kontrole.

Po určité době intenzivního používání se na povrchu oleje může tvořit pěna. Pokud je čerpadlo příliš nakloněno, může pěna unikat skrz od vzdušňovací šroub na otvoru nádrže.

- Proto vždy dbejte na to, aby čerpadlo bylo umístěno co nejvíce vodorovně.



Obr. 5: Umístění čerpadla během provozu

10 Výměna oleje

Pravidelnou údržbou hydraulického čerpadla můžete prodloužit životnost těsnění a pohyblivých částí. Pokud se hydraulické čerpadlo používá často, musí se hydraulický olej kompletně vyměnit, aby se z nádrže odstranily usazeniny a malé suspendované částice. První výměna oleje by měla být provedena po přibližně 50 provozních hodinách, pak jednou ročně.

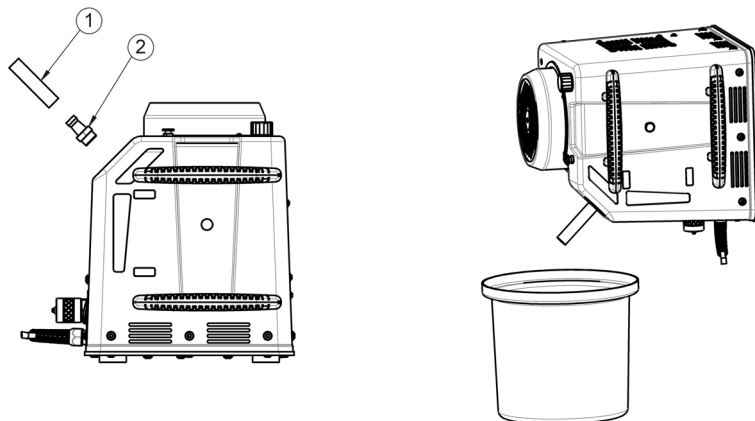


Upozornění!

Při výměně oleje hrozí nebezpečí poranění unikajícím hydraulickým olejem.

■ **Při výměně oleje noste osobní ochranné prostředky (viz oddíl 2.4 „Osobní ochranné prostředky“).**

- Vytáhněte síťovou zástrčku.
- Odstraňte šroub uzávěru a našroubujte 1/2" závitové hrdlo (obr. 6, 2) se silikonovou hadicí (obr. 6, 1) do otvoru v nádrži (součástí dodávky).
- Nakloňte čerpadlo dopředu pod úhlem a nechte olej vytéct do sběrné nádoby.



Obr. 6: Výměna oleje

- Dejte čerpadlo znovu do vodorovné polohy a odstraňte závitové hrdlo se silikonovou hadicí.
- Naplňte nádrž hydraulickým olejem HLP 46 (asi 3 litry) až po značku „Max“. Před prvním použitím nástrojů a válců se musí čerpadlo nejprve odvzdušnit.
- K odvzdušnění čerpadla nasadte dodaný spojovací kus na koncovou spojku hadicového balíčku.
- Aktivujte čerpadlo a nechte čerpaný proud oleje vytéct zpět do otevřené nádrže. Hydraulické čerpadlo mírně nakloňte, abyste se snadno zbavili vytvořených vzduchových bublin.
- Nechte agregát čerpat olej po dobu 60–120 sekund.
Jakmile proud oleje vytéká z hadice rovnoměrně a bez vzduchových bublin nebo bez přerušení, čerpadlo je dostatečně odvzdušněno a připraveno k dalšímu použití.

- Vyměňte spojovací kus z hadice.
- Nakonec zkontrolujte výšku hladiny oleje.
- Chcete-li čerpadlo dále používat, uzavřete otvor nádrže odvodušňovacím šroubem, v opačném případě šroubem uzávěru.



Upozornění!

Zejména při provádění výměny oleje hrozí z důvodu unikajícího hydraulického oleje nebezpečí znečištění životního prostředí!

- **Zachyťte uniklý hydraulický olej a zabraňte vniknutí do kanalizace nebo povrchových a podzemních vod.**

11 Údržba a kontrola

Uživatel je povinen udržovat a pečovat o hydraulické čerpadlo v souladu s informacemi v návodu k obsluze a v souladu s normami a předpisy příslušné země. Intervaly údržby jsou rozděleny podle doporučené četnosti provádění.



Upozornění!

Když je hydraulické čerpadlo zapnuto, hrozí nebezpečí spuštění připojeného zařízení např. v důsledku neúmyslného sešlápnutí nožního spínače a tím i nebezpečí zranění v oblasti součástí zařízení.

- **Před prováděním jakýchkoli údržbářských nebo opravárenských prací se ujistěte, že je síťová zástrčka čerpadla vytažena, aby nedošlo k náhodnému spuštění.**

Před každým použitím...

- ... vizuálně zkontrolujte hydraulické čerpadlo a hydraulické hadice a nožní spínač, zda nejsou poškozeny.
- ... zkontrolujte všechna elektrická a hydraulická připojovací vedení, zda nejsou poškozená.
- ... zkontrolujte, zda hydraulické spojky pevně sedí.
- ... zkontrolujte správné fungování nožního spínače.

Jednou po 50 provozních hodinách...

- ... proveďte kompletní výměnu oleje se 3 litry hydraulického oleje HLP 46 (viz oddíl 10 „Výměna oleje“).

Týdně...

- ... vyfoukejte prostor motoru z vnější strany suchým stlačeným vzduchem.
- ... zkontrolujte správnou funkčnost nouzového spínače připojeného nástroje při aktivovaném čerpadle.
- ... zkontrolujte správnou funkčnost bezpečnostního vypínání na nožním spínači.



Výstraha!

V případě vadných bezpečnostních zařízení hrozí nebezpečí zranění.

- **Pokud při kontrole bezpečnostních vypínání zjistíte, že čerpadlo nevypíná, okamžitě čerpadlo odstavte z provozu.**
- **Bezpečnostní vypínání nechte okamžitě opravit.**
- **Čerpadlo uveďte opět do provozu až po dokončení opravy.**

Měsíčně...

- ... zkontrolujte hladinu oleje a v případě potřeby doplňte hydraulický olej HLP 46 až po značku „Max“.

- ... zkontrolujte označení a informační štítky na čerpadle, zda jsou čitelné a nejsou poškozeny, a v případě potřeby je vyměňte (viz oddíl 2.2 „Symboly na čerpadle“).

Ročně...

- ... proveďte kompletní výměnu oleje se 3 litry hydraulického oleje HLP 46 (viz oddíl 10 „Výměna oleje“).

Každých 6 let...

- ... vyměňte hydraulickou hadici.

Údržbu, kontroly a opravy směřj provádět pouze kvalifikovaní pracovníci v souladu s předpisy platnými v příslušné zemi.

12 Demontáž a likvidace

- I při demontáži a likvidaci čerpadla noste osobní ochranné pomůcky, zejména rukavice a bezpečnostní pracovní obuv (viz oddíl 2.4 „Osobní ochranné prostředky“).
- Síťový spínač hydraulického čerpadla přepněte na „0“, chcete-li jej vypnout.
- Odstraňte od vzdušňovací šroub a uzavřete otvor nádrže pomocí šroubu uzávěru, aby nedošlo k úniku hydraulické kapaliny.
- Kabel nožního spínače vytáhněte ze 4pinové přípojky.
- Hydraulickou hadici vytáhněte z hydraulické přípojky a elektrický ovládací kabel z elektrické přípojky zařízení.

Je-li hydraulické čerpadlo vypnuté nebo je-li hydraulický systém bez tlaku, lze hydraulickou hadici bez obav vytáhnout, aniž by došlo k úniku hydraulické kapaliny.

Hydraulické čerpadlo musí být odborně zlikvidováno nebo recyklováno v souladu s požadavky příslušné země. Před likvidací čerpadla musí být použitý olej zcela vypuštěn (viz oddíl 10 „Výměna oleje“).

13 Analýza chyb

Chyba	Kontrola	Příčina	Odstranění
Hlavní vypínač při zapnutí nesvíí	Zkontrolujte napájení a síťový kabel	Síťový kabel není připojen nebo není připojen správně	Elektrické připojení nechte zkontrolovat a opravit kvalifikovaným elektrikářem
		Přerušení kabelu nebo jiné poškození kabelu	
		Zareagovala pojistka, ochrana	
Motor se nespouští ani netočí	Jsou uvolněné nouzové spínače a nožní spínače?	Nouzový spínač aktivován nebo nožní spínač stlačen za tlakový bod (20 kg)	Otočte červený kryt nouzového spínače zpět nebo stiskněte modrý silikonový kryt na nožním spínači a znovu jej uvolněte
	Je ovládací kabel nástroje připojen?	Ovládací kabel není připojen nebo je připojen nesprávně	Elektrické připojení nechte zkontrolovat a opravit kvalifikovaným elektrikářem
	Byl vybrán vhodný nástroj se správným ovládním?	Přiřazení pinů a tlačítko nástroje musí odpovídat čerpadlu	Vyberte kompatibilní nástroj nebo kontaktujte výrobce
	Byl vybrán vhodný nožní spínač?	Přiřazení pinů a tlačítko musí odpovídat čerpadlu	Vyberte kompatibilní nožní spínač nebo kontaktujte výrobce
	Zareagovala pojistka, ochrana?	Napájení není dimenzováno pro odběr elektromotoru	Motor připojte k jinému vhodnému napájení
		Elektrická pojistka není dostatečně dimenzována	Použijte jiné jištění, jistič 16 A typ B
	Funguje ovládací elektronika správně?	Ovládací elektronika je vadná nebo není správně připojená	Elektrické připojení nechte zkontrolovat a opravit kvalifikovaným elektrikářem
	Je na motorový kabel nebo na svorkovnici motoru přivedeno síťové napětí?		Vyměňte součástku nebo zajistěte opravu u výrobce / specializovaného prodejce
	Lze ventilátorem elektromotoru pootočit? Bezpodmínečně vytáhněte síťovou zástrčku!	Motor mechanicky blokován kvůli přetížení, znečištění nebo cizím tělesům	Vyměňte součástku nebo zajistěte opravu u výrobce / specializovaného prodejce
	Výkonový stykač nespíná	Vadný stykač, spálené kontakty	Vyměňte součástku nebo zajistěte opravu u výrobce / specializovaného prodejce

Tab. 4: Analýza chyb

Chyba	Kontrola	Příčina	Odstranění
Elektromotor se otáčí jen nepatrně nebo nejede plný výkon	Používá se k připojení napájení prodlužovací kabel nebo kabelový bubem?	Kabel není zcela odvinutý Velký úbytek napětí	Kabel zcela odviňte Použijte kratší prodlužovací kabel nebo kabel s větším průřezem vedení
	Nachází se použitý nástroj v koncové poloze?	Čerpadlo může být spuštěno proti protitlaku pouze v omezeném rozsahu (cca 200–300 barů)	Nechte nástroj, aby se vrátil zpět nebo uvolněte hydraulický systém nebo nástroj
	Je nástroj pod vysokým hydraulickým tlakem?		
	Zkontrolujte rozběhový kondenzátor	Rozběhový je vadný	Vyměňte součástku nebo zajistěte opravu u výrobce / specializovaného prodejce
Připojený nástroj se nepohybuje	Jsou uvolněné nouzové spínače a nožní spínače?	Nouzový spínač aktivován nebo nožní spínač aktivován za tlakovým bodem (20 kg)	Otočte červený kryt nouzového vypínače zpět nebo stiskněte modrý silikonový kryt na nožním spínači a znovu jej uvolněte
	Je přítomno síťové napětí?	Viz výše	Viz výše
	Motor je funkční?		
	Jsou hydraulické spojky správně připojeny?	Rychlospojky nejsou zcela zaklapnuty nebo šroubové spojení spojky není kompletně sešroubováno dohromady. Hydraulické spojky jsou samosvorné a otevírají se, pouze pokud jsou zcela zasunuty nebo zašroubovány až na doraz.	Zasuňte nebo zašroubujte spojku až na doraz
		Hydraulická spojka je znečištěná a nepřiléhá správně	Očistěte spojku a zasuňte / zašroubujte až na doraz. Vyměňte součástku nebo zajistěte opravu u výrobce / specializovaného prodejce
	Spíná elektromagnetický ventil a proudí olej do nástroje? Pevně přitlačte na plastový kryt ventilu a pocítíte mírný pohyb	Elektromagnetický ventil je vadný nebo přehřátý	Vyměňte součástku nebo zajistěte opravu u výrobce / specializovaného prodejce
Zkontrolujte napájení elektromagnetického ventilu	Chybný řídicí signál nebo vadná řídicí signál	Elektrické připojení nechte zkontrolovat a opravit kvalifikovaným elektrikářem. Vyměňte součástku nebo zajistěte opravu u výrobce / specializovaného prodejce	

Tab. 4: Analýza chyb

13 Analýza chyb

CZ

Chyba	Kontrola	Příčina	Odstranění
Nástroj zcela nevyjíždí nebo nevytváří tlak	Je odvzdušňovací šroub namontován na nádrži?	Nedostatečné větrání nádrže	Zašroubujte odvzdušňovací šroub do otvorunádrže.
	Zkontrolujte výšku hladiny oleje	Příliš málo oleje v nádrži	Doplňte dostatečné množství hydraulického oleje HLP 46
	Na nástroji nedochází k plnému nárůstu tlaku	Vzduch v systému	Odvzdušněte čerpadlo, hadice a nástroj
	Připojte jiný nástroj a zkontrolujte funkčnost	Vadný nástroj	Vyměňte nebo opravte nástroj
	Pění olej a je v nádrži dostatek oleje?	Sací filtr je znečištěný nebo ucpaný	Vyměňte součástku nebo zajistěte opravu u výrobce / specializovaného prodejce

Tab. 4: Analýza chyb

14 Kontaktní údaje

- S technickými dotazy se obračete na:
 - Tel.: +49(0)2772 505-9052
 - E-mail: info@rittal.com
 - Homepage: www.rittal.com
- S dotazy ohledně prodeje a servisu se obračete na svoji místní organizaci Rittal na www.rittal.com/contact.

A large grid of graph paper for taking notes, consisting of 20 columns and 30 rows of small squares.

Rittal – The System.

Faster – better – everywhere.

- Enclosures
- Power Distribution
- Climate Control
- IT Infrastructure
- Software & Services

You can find the contact details of all Rittal companies throughout the world here.



www.rittal.com/contact

RITTAL GmbH & Co. KG
Auf dem Stuetzelberg · 35745 Herborn · Germany
Phone +49 2772 505-0
E-mail: info@rittal.de · www.rittal.com

11.2018 / D-0100-00000010-01-CZ

ENCLOSURES

POWER DISTRIBUTION

CLIMATE CONTROL

IT INFRASTRUCTURE

SOFTWARE & SERVICES

FRIEDHELM LOH GROUP

