

# Rittal – The System.

Faster – better – everywhere.

## Stacionární jednotka na ohýbání a děrování přípojnic CW 120-S



4055.700

## Návod k obsluze

ENCLOSURES

POWER DISTRIBUTION

CLIMATE CONTROL

IT INFRASTRUCTURE

SOFTWARE & SERVICES

FRIEDHELM LOH GROUP



## **Předmluva**

Vážení zákazníci!

Děkujeme, že jste se rozhodli pro výrobek společnosti Rittal. Před prvním použitím svého nového zařízení si pozorně přečtete tento návod k obsluze a uschovejte jej spolu s přiloženou kartou Product Control Card, abyste v případě potřeby mohli do něho nahlédnout.

Přejeme Vám mnoho úspěchů,

Vaše společnost  
Rittal GmbH & Co. KG

Rittal GmbH & Co. KG  
Auf dem Stuetzelberg

35745 Herborn  
Německo

Tel.: +49(0)2772 505-0  
Fax: +49(0)2772 505-2319

E-mail: [info@rittal.de](mailto:info@rittal.de)  
[www.rittal.com](http://www.rittal.com)  
[www.rittal.cz](http://www.rittal.cz)

V případě Vašich technických dotazů k naší paletě výrobků jsme Vám ochotně k dispozici.

**Obsah**

1	Označení CE .....	4
2	Bezpečnostní pokyny .....	4
2.1	Symboly v tomto návodu k obsluze.....	4
2.2	Symboly na zařízení .....	4
2.3	Všeobecně platné bezpečnostní pokyny .....	5
2.4	Osobní ochranné prostředky.....	6
2.5	Zbytková rizika při používání zařízení .....	6
3	Použití v souladu s určením .....	6
4	Rozsah dodávky .....	7
5	Technické údaje .....	7
6	Dostupné příslušenství .....	7
7	Popis zařízení .....	8
8	Uvedení do provozu .....	9
9	Ohýbání přípojníc .....	12
10	Děrování přípojníc .....	14
11	Údržba a kontrola .....	16
12	Demontáž a likvidace .....	17
13	Kontaktní údaje .....	18

## 1 Označení CE

Společnost Rittal GmbH & Co. KG potvrzuje shodu „stacionární jednotky na ohýbání a děrování přípojníc“ se směrnicí o strojních zařízeních 2006/42/ES a se směrnicí o elektromagnetické kompatibilitě 2014/30/EU. Příslušné prohlášení o shodě bylo vydáno. Naleznete jej na konci tohoto dokumentu, na domovské stránce společnosti Rittal nebo je k zařízení přiloženo jako samostatný dokument.

## 2 Bezpečnostní pokyny

### 2.1 Symboly v tomto návodu k obsluze

V tomto návodu jsou použity následující symboly:



#### **Výstraha!**

**Nebezpečná situace, která může vést k úmrtí nebo těžkým zraněním v případě, že nejsou dodržovány pokyny.**



#### **Upozornění!**

**Nebezpečná situace, která může vést k (lehkým) poraněním v případě, že nejsou dodržovány pokyny.**



#### **Poznámka:**

Důležitá upozornění a upozornění na situace, které mohou mít za následek hmotné škody.

- Tento symbol označuje „akční bod“ a udává, že by měl být proveden popsáný úkon, příp. pracovní krok.

### 2.2 Symboly na zařízení

Na zařízení jsou umístěny následující symboly.



Varování před laserovým zářením.



Nebezpečí vymrštění malých částic.



Nebezpečí přímáčknutí a přiskřípnutí v důsledku vychylujících se obrobků.



Nebezpečí přímáčknutí a přiskřípnutí v důsledku pohybujících se komponent zařízení.



Dodržujte návod k obsluze.



Používejte ochranné brýle.



Maximální rozměry obrobků.

### 2.3 Všeobecně platné bezpečnostní pokyny

Při práci s vysokotlakými hydraulickými zařízeními může neodborná manipulace anebo špatná údržba poškodit zařízení a způsobit vážná zranění. Proto dodržujte všechny následující bezpečnostní pokyny a v případě dotazů se obraťte na náš servisní tým.

#### Pozor...

- ... při manipulaci s hydraulickým olejem. Při delším provozu se může olej velmi zahřát. Hrozí nebezpečí zranění!
- Dlouhé přípojnice se mohou při ohýbání rychle vychylovat směrem dozadu. Zajistěte, aby se v pracovní oblasti nezdržovaly žádné další osoby. Nebezpečí poranění!
- Aby se prodloužila životnost zařízení, nemělo by se s hydraulickým válcem jet pod plným tlakem až na doraz.
- Nebezpečí znečištění životního prostředí! Zachyťte uniklý hydraulický olej a zabraňte vniknutí do kanalizace nebo povrchových a podzemních vod.

#### Vždy...

- ... obrábějte přípojnice z mědi nebo hliníku.
- ... polohujte přípojnice na střed a v pravém úhlu v zařízení.
- ... odstraňte předměty a cizí tělesa z pracovního prostoru.
- ... umístěte přípojnice na střed zátěžového pístu tak, aby se ohýbací matrice nenaklonila.
- ... dodržujte přípustné maximální rozměry obrobků.
- ... podložte nebo podepřete dlouhé přípojnice tak, aby se nepřevrátily.
- ... před použitím zařízení zkontrolujte elektrické a hydraulické přípojky, zda nejsou poškozené.
- ... používejte předepsané hydraulické čerpadlo.
- ... dbejte na bezpečný stav zařízení.
- ... dodržujte instrukce v návodu k obsluze.
- ... poučte nové uživatele o bezpečném používání zařízení.
- ... noste při práci se zařízením ochranné brýle.
- ... dodržujte lokální směrnice specifické pro danou zemi.
- ... skladujte a používejte zařízení v suchých a dobře větraných místnostech.

#### Nikdy...

- ... nepoužívejte zařízení, pokud je poškozené nebo chybějí jeho části.
- ... neprovádějte změny na zařízení ani neodstraňujte informační štítky.
- ... nesahejte do pracovní oblasti nástrojů nebo do oblasti vychýlení obrobků.
- ... se vědomě a přímo nedívejte do laserového světla.
- ... neotvírejte spojky pod tlakem.
- ... netlakujte nespojené hadicové spojky.
- ... nepřekračujte maximální provozní tlak.
- ... nenechávejte běžet zařízení bez dozoru.
- ... nedovolte, aby zařízení přišlo do styku s žíravými látkami.

- ... nepoužívejte zařízení, pokud nebyl tento návod k obsluze zcela přečten a pochopen.
- ... neskladujte ani neprovozujte zařízení při teplotách nad 45 °C (113 °F).
- ... nepoužívejte zařízení v prostředí s nebezpečím výbuchu.

### 2.4 Osobní ochranné prostředky

Pracovníci obsluhy a údržby musí při jakékoli práci na zařízení nosit osobní ochranné prostředky. Osobní ochranné prostředky zahrnují alespoň tyto součásti:

- Bezpečnostní pracovní obuv: během jakékoli práce na zařízení
- Ochranné brýle: během jakékoli práce na zařízení
- Rukavice: při osazování a vykládání zařízení

### 2.5 Zbytková rizika při používání zařízení

Hrozí nebezpečí, že během provozu praskne hydraulická hadice nebo nebude těsnit šroubové spojení. To může způsobit únik oleje pod vysokým tlakem.

- Při jakékoli práci na zařízení noste osobní ochranné pomůcky (viz oddíl 2.4 „Osobní ochranné prostředky“).

Hrozí nebezpečí, že menší částice budou vysokou rychlostí vymrštěny z oblasti obrábění (např. kvůli prasknutí gumového stěrače při děrování, zlomení nástrojů nebo nesprávné kombinace nástrojů při děrování).

- Při jakékoli práci na zařízení noste osobní ochranné pomůcky (viz oddíl 2.4 „Osobní ochranné prostředky“).

V důsledku vysoké hmotnosti hrozí při montáži ohýbací matrice nebo ohýbacího trnu nebezpečí přiskřípnutí mezi nástroje a základní konstrukci zařízení.

- Přípravu zařízení provádějte s nezbytnou péčí a dodržujte maximální přípustné osobní limity pro zvedání břemen.

Pokud jsou na zařízení obráběny přípojnice z nepřípustného materiálu nebo z příliš silného materiálu, hrozí nebezpečí, že budou nástroje poškozeny a dojde k odštípnutí částí nástrojů.

- Obrábění materiálů provádějte pouze v souladu s určeným použitím (viz oddíl 3 „Použití v souladu s určením“) a technickými údaji (viz oddíl 5 „Technické údaje“).

Pokud jsou na zařízení obráběny dlouhé přípojnice, hrozí nebezpečí, že se tyto přípojnice z obráběcího stolu převrátí.

- Dlouhé přípojnice podložte vhodnou, stabilní podpěrrou, abyste zabránili nežádoucímu převrácení a tím i nebezpečí poranění.

## 3 Použití v souladu s určením

„Stacionární jednotka na ohýbání a děrování přípojnic“ (č. výr. 4055.700) je stolní zařízení s jednočinným vysokotlakým hydraulickým válcem pro ohýbání a děrování měděných nebo hliníkových přípojnic až do maximální šířky 120 mm a maximální tloušťky 12 mm. Zařízení není vhodné pro obrábění konstrukčních nebo nástrojových ocelí. Jako pohon pro „stacionární jednotku na ohýbání a děrování přípojnic“ použijte elektrohydraulické čerpadlo (č. výr. 4055.720) s příslušným nožním spínačem (č. výr. 4055.712).

## 4 Rozsah dodávky

### Rozsah dodávky

Stacionární jednotka na ohýbání a děrování přípojníc

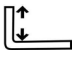
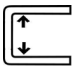
Ohýbací nástroj

Délkový doraz

Návod k obsluze

Tab. 1: Rozsah dodávky

## 5 Technické údaje

Technické údaje	
Č. výt. a označení	4055.700 Stacionární jednotka na ohýbání a děrování přípojníc CW 120-S
Max. tlak	700 bar (10150 psi)
Max. tlaková síla	230 kN (52200 lbs)
Max. přepravovaný objem	1,95 l/min (0,5 gal/min)
Přípustné materiály	Měď, hliník
Max. šířka přípojnice	120 mm (4,72")
Max. výška přípojnice	12 mm (0,47")
Min. průměr otvoru (děrování)	<ul style="list-style-type: none"> <li>- Ø 6,6 mm při 0...5 mm tloušťky materiálu</li> <li>- Ø 9,0 mm při 0...6 mm tloušťky materiálu</li> <li>- Ø 11 mm při 0...12 mm tloušťky materiálu</li> </ul>
Max. průměr otvoru (děrování)	Ø 21,5 mm při 0...12 mm tloušťky materiálu
	min. 50 mm (min. 2")
	min. 100 mm (min. 4")
Laser	0,4 mW, třída laseru 1; MTBF>10 000 h
Hmotnost	63 kg (138 lbs)
Přípustné hydraulické čerpadlo	Elektrohydraulické čerpadlo (č. výt. 4055.720)

Tab. 2: Technické údaje

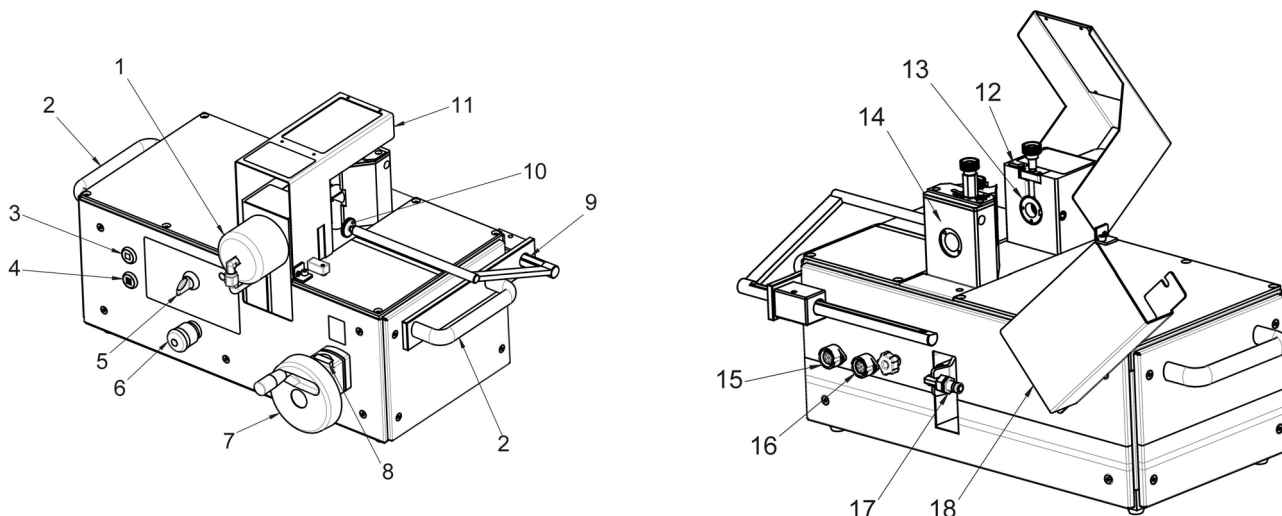
## 6 Dostupné příslušenství

Dostupné příslušenství	Č. výt.
Elektrohydraulické čerpadlo	4055.720
Nožní spínač	4055.712
Razníky kulaté	4055.740 – 4055.750
Matrice kulaté	4055.770 – 4055.780
Razníky a matrice pro oválné otvory a zvláštní příslušenství	4055.791

Tab. 3: Dostupné příslušenství

## 7 Popis zařízení

„Stacionární jednotka na ohýbání a děrování přípojníc“ je výkonné stolní zařízení, které je vybaveno jednočinným hydraulickým válcem (1). Při maximálním tlaku 700 bar dosahuje pracovní síly cca 23 tun.



Obr. 1: Pohled zepředu a zezadu

### Vysvětlivky

- 1 Vysokotlaký hydraulický válec
- 2 Transportní rukojeť
- 3 Tlačítko pro zastavení
- 4 Tlačítko pro pauzu
- 5 Volicí spínač
- 6 Nouzový vypínač
- 7 Otočné kolečko
- 8 Zobrazení nastavení výšky
- 9 Odečítací stupnice
- 10 Délkový doraz
- 11 Ochranný kryt
- 12 Tlačítko ON/OFF pro laser
- 13 Zátěžový píst
- 14 Základní konstrukce
- 15 Zásuvka (4pinová) pro nožní spínač
- 16 Zásuvka (7pinová) pro ovládací kabel
- 17 Hydraulická přípojka
- 18 Kryt pro hydraulickou hadici

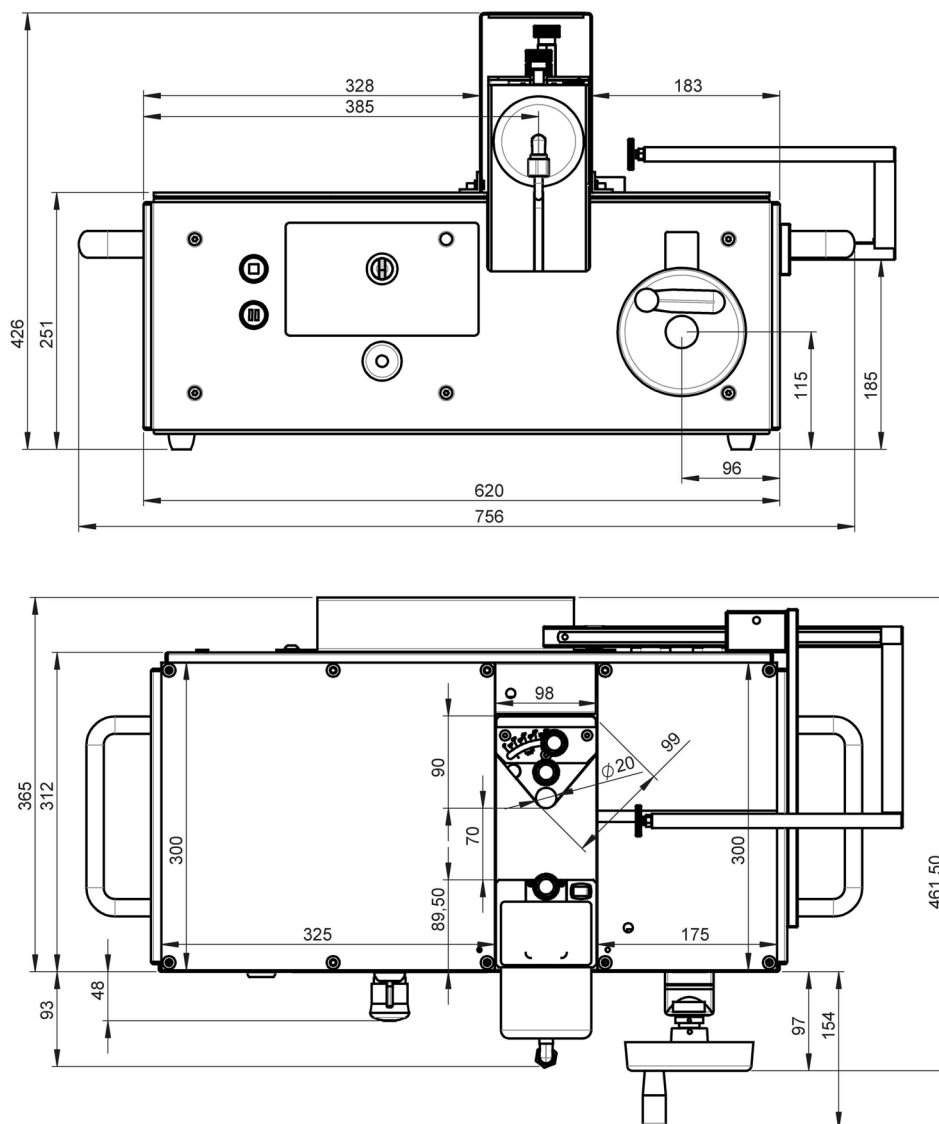
V základní konstrukci (14) stolního zařízení se nachází píst (13) s uchycením pro přenos pracovní síly na použité nástroje. Do pístu je integrován bodový laser, který je řízen spínačem ON/OFF (12).

Na zadní straně zařízení se nachází hydraulická přípojka (17) a elektrická zásuvka (16) pro elektrohydraulické čerpadlo. Bezpečnostní nožní spínač s jedním pedálem je připojen k stolnímu zařízení pomocí 4pinové zdířky (15). Nouzový vypínač (6) může hydraulické čerpadlo v nebezpečných situacích okamžitě zastavit a umožnit návrat nástroje do výchozí polohy. Celý mechanismus (14) je chráněn bezpečnostním ochranným krytem (11).

Nad nouzovým vypínačem se nachází volicí spínač (5) pro nastavení požadovaného provozního režimu (ohýbání/děrování). Zařízení je navíc vybaveno tlačítkem pro pauzu (4) a tlačítkem pro zastavení (3).

Otočným kolečkem (7) lze nastavit výšku a ta je číselně zobrazována (8). Alternativně lze použít boční délkový doraz (10) se stupnicí (9) k nastavení polohy obrobku.





Obr. 2: Rozměry

## 8 Uvedení do provozu

Dodávka obsahuje kompletně sestavenou „stacionární jednotku pro ohýbání a děrování přípojníc“ a podrobný návod k obsluze.

- Když zboží obdržíte, zkontrolujte prosím jeho stav, zda nedošlo k poškození při přepravě a zda je rozsah dodávky kompletní (viz oddíl 4 „Rozsah dodávky“).
- V případě problémů se prosím ihned obraťte na výrobce nebo svého prodejce.
- Před uvedením zařízení do provozu si v každém případě přečtěte celý návod k obsluze a všechny další související dokumenty.



### Upozornění!

Při zvedání zařízení v obalu nebo při pádu zvednutého zařízení hrozí nebezpečí zranění (celková hmotnost cca 60 kg).

- Dodržuje maximální přípustné osobní limity pro zvedání břemen. V případě potřeby použijte zdvihací zařízení.
- Nezdržujte se pod zvednutým zařízením.



## Upozornění!

**Při opětovném uvedení zařízení do provozu hrozí nebezpečí, že nesprávné skladování nebo nedostatečná ochrana proti korozi může mít za následek ohrožení z důvodu blokových součástí zařízení.**

■ **Před opětovným uvedením do provozu se ujistěte, že se všechny komponenty volně pohybují a že všechna bezpečnostní zařízení fungují správně (viz oddíl 11 „Údržba a kontrola“).**

- I při přepravě a instalaci zařízení noste osobní ochranné pomůcky, zejména rukavice a bezpečnostní pracovní obuv (viz oddíl 2.4 „Osobní ochranné prostředky“).
- Ujistěte se, že plocha pro instalaci zařízení je rovná a má dostatečnou nosnost.
- Zkontrolujte, zda nejsou hydraulická hadice a ovládací kabel zmáčknuty nebo jinak poškozeny. Nikdy nepoužívejte poškozené hydraulické nebo elektrické přípojky.



Poznámka:

Hydraulická hadice a elektrický ovládací kabel pro stacionární jednotku se dodávají jako sada v bezpečnostní ochranné hadici. Hydraulická hadice je při dodání naplněna hydraulickým olejem HLP46.

- Zkontrolujte síťový kabel a konektor hydraulického čerpadla, zda nejsou poškozeny. V případě poškození elektrohydraulické čerpadlo nepoužívejte!
- Zařízení umístěte na bezpečné a stabilní místo, aby bylo zajištěno, že je zařízení v bezpečném stavu.
- Hydraulickou hadici připojte k hydraulické přípojce (17) a elektrický ovládací kabel k elektrické přípojce (16) zařízení.



## Upozornění!

**Pokud bude k zařízení připojeno a do provozu uvedeno nepovolené čerpadlo, hrozí nebezpečí zranění v důsledku prasknutí součástí hydraulického okruhu.**

■ **Ujistěte se, že ve spojení se zařízením je používáno výlučně elektrohydraulické čerpadlo uvedené v technických údajích.**



Poznámka:

Pokud je ventil vadný nebo hydraulická hadice odpojená, hrozí nebezpečí úniku hydraulického oleje pod tlakem.

■ Před odpojením nebo přemístěním hydraulické hadice se ujistěte, že je hydraulický systém bez tlaku.

- Poté zasuňte konektor od nožního spínače do 4pinové přípojky (15).
- Před prvním použitím bezpodmínečně nahradte těsnicí šroub uzávěru (černý) na otvoru nádrže odvzdušňovacím šroubem propouštějícím vzduch (oranžový), aby během práce mohl do olejové nádrže proudit vzduch.



Obr. 3: Výměna šroubu uzávěru nebo odvzdušňovacího šroubu (znázornění jako příklad)



**Poznámka:**

Těsnicí šroub uzávěru musí být při pozdější přepravě zařízení našroubován zpět na otvor nádrže, aby se zabránilo úniku hydraulického oleje.

- Našroubujte těsnicí šroub uzávěru do závitů na přední straně elektrohydraulického čerpadla, abyste k němu měli v případě potřeby rychlý a bezpečný přístup.



**Poznámka:**

Dodržujte informace v návodu k obsluze elektrohydraulického čerpadla!

- Abyste čerpadlo uvedli do pohotovostního režimu, přepněte vypínač hydraulického čerpadla do polohy „I“.



**Výstraha!**

**Pokud při práci se zařízením dojde k nebezpečné situaci, okamžitě zastavte všechny nebezpečné pohyby zařízení.**

- **V nebezpečné situaci stiskněte červený nouzový vypínač (1) na zařízení, abyste pracovní proces zastavili!**
- **Alternativně stiskněte nožní spínač za první tlakový bod. To také vede k okamžitému zastavení pracovního procesu.**

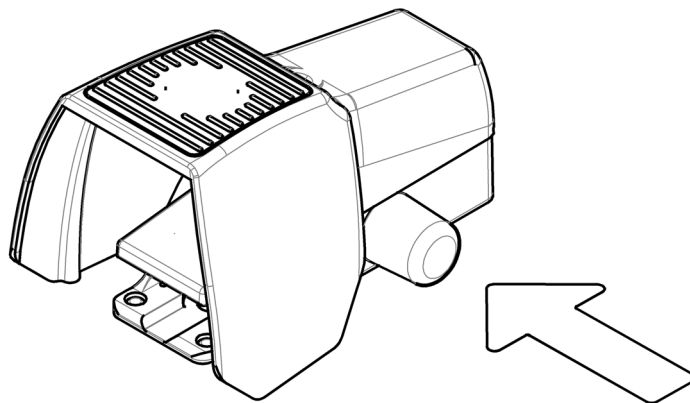
**Po spuštění nouzového zastavení:**

- Otočte nouzový vypínač mírně tak, aby se vrátil zpět do výchozí polohy. Čerpadlo se opět přepne do pohotovostního režimu. Stisknutím nožního pedálu jej lze poté znovu aktivovat.
- Pokud bylo nouzové zastavení aktivováno nožním vypínačem: uvolněte nožní vypínač stisknutím modrého silikonového krytu na straně nožního vypínače (viz obr. 4).



**Poznámka:**

Elektrohydraulické čerpadlo je vybaveno okruhem nouzového zastavení. Aktivuje se pomocí nouzového vypínače připojeného zařízení a vede k okamžitému zastavení motoru a k deaktivaci integrovaného elektromagnetického ventilu.



Obr. 4: Uvolnění nožního vypínače



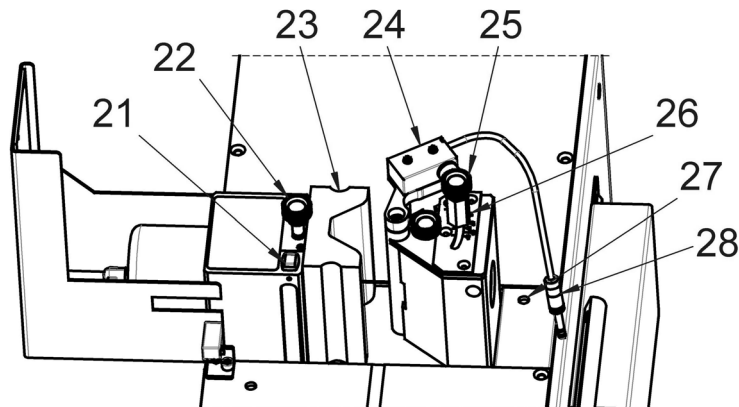
Poznámka:

Aby se prodloužila životnost laseru, měl by se při delších přestávkách v obrábění (> 10-15 min) vypnout.

- Provozní režim nastavte na volicím spínači na „Ohýbání“ nebo „Děrování“.

## 9 Ohýbání přípojnic

Ohýbání měděných nebo hliníkových přípojnic se provádí pomocí ohýbací matrice (23), která ohýbá obrobek oběma rameny přes ohýbací trn.



Obr. 5: Ohýbání přípojnic

### Vysvětlivky

- 21 Tlačítko ON/OFF pro laser
- 22 Zajišťovací šroub pro nástroje v zátěžovém pístu
- 23 Ohýbací matrice
- 24 Elektronický úhlový spínač
- 25 Seřizovací šroub pro úhel ohybu
- 26 Úhlová stupnice
- 27 Zdířka
- 28 Konektor



### Výstraha!

**Při ohýbání přípojnic hrozí z důvodu vychylujících se komponent nebezpečí pořezání nebo přimáčknutí částí těla.**

■ **Zajistěte, aby se v pracovní oblasti nenacházely žádné osoby nebo předměty.**

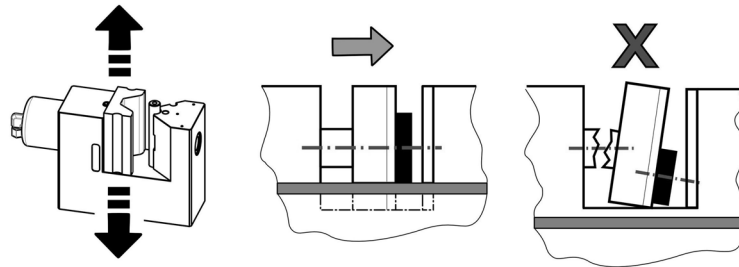
■ **V nebezpečné situaci stiskněte červený nouzový vypínač na zařízení nebo alternativně nožní spínač za první tlakový bod, abyste pracovní proces zastavili!**

- Volicím spínačem na zařízení nastavte na „Ohýbat“.
- Vložte ohýbací matrici (23) do držáku nástroje zátěžového pístu a zajistěte ji zajišťovacím šroubem (22).
- Vložte elektronický snímač úhlu (24) do polootevřeného zaoblení základní konstrukce.
- Konektor (28) spojovacího kabelu zasuňte do zdířky (27) za pracovním blokem.
- Požadovaný úhel ohybu nastavte na seřizovacím šroubu (25) pomocí úhlové stupnice (26).
- Seřizovací šroub utáhněte rukou.

**Poznámka:**

Při ohýbání přípojníc dochází k plastické (trvalé) a elastické (odpružené) deformaci obrobku. Aby se vyrovnal elastický poměr ohybu a odpružení materiálu, měl by být úhel ohybu vždy nastaven 1–3° nad požadovaným úhlem.

- Označte čáru ohybu na obrobku.  
Alternativně lze odpovídajícím způsobem nastavit délkový doraz na zařízení.
- Pomocí otočného kolečka nastavte výšku a ohýbací matici vyrovnejte ve středu obrobku.



Obr. 6: Vyrovnání obrobku

**Poznámka:**

Hrozí nebezpečí, že pokud nebude materiál vystředěn, ohýbací matrice se zlomí, zasekne se nebo se poškodí základní konstrukce zařízení.

- Ujistěte se, že jste materiál pro ohýbání správně vložili do středu.

- Obrobek vložte mezi ohýbací matici a ohýbací trn.  
Materiál musí ležet na obou deskách stolu rovně. Přípojnice musí být umístěna tak, že střed ohybu se kryje s laserovým bodem nebo je boční hrana zarovnána s nastaveným dorazem.
- Zavřete ochranný kryt.

**Poznámka:**

Ochranný kryt je spojen s vnitřním bezpečnostním spínačem. Je-li ochranný kryt otevřený, pracovní proces nelze spustit. Používání je možné kdykoli ukončit zvednutím ochranného krytu.

**Výstraha!**

**Hrozí nebezpečí, že při ohýbání přípojníc budou z oblasti obrábění vysokou rychlostí vymrštěny menší částice.**

- **Při jakékoli práci na zařízení noste osobní ochranné pomůcky (viz oddíl 2.4 „Osobní ochranné prostředky“).**

- Proces ohýbání zahájíte sešlápnutím nožního spínače až do prvního tlakového bodu (pedál sešlápnutý asi do poloviny, což odpovídá síle až cca 20 kg).  
Hydraulické čerpadlo se aktivuje a nasměruje proud oleje do nástroje.
- Držte nožní spínač sešlápnutý, dokud elektronický úhlový spínač neukončí proces ohýbání.  
Čerpadlo se deaktivuje a nástroj se vrátí do své výchozí polohy.
- Pro **pozastavení** procesu ohýbání: stiskněte a držte tlačítko pro pauzu.  
Po uvolnění tlačítka pro pauzu bude proces ohýbání pokračovat.
- Pro **přerušeni** procesu ohýbání: stiskněte a držte tlačítko pro zastavení.  
Stroj se vrátí zpět do výchozí polohy a proces ohýbání musí být příp. znovu spuštěn nožním spínačem.



**Poznámka:**

V závislosti na tloušťce a vlastnostech materiálu musí být nastavení úhlu na zařízení mírně upraveno, aby bylo dosaženo požadovaného úhlu ohybu přípojnice. Jakmile je úhel správně nastaven, nemusí se znovu nastavovat, dokud se obrábí stejný materiál.

- Chcete-li čerpadlo vypnout, přepněte síťový spínač do polohy „0“.

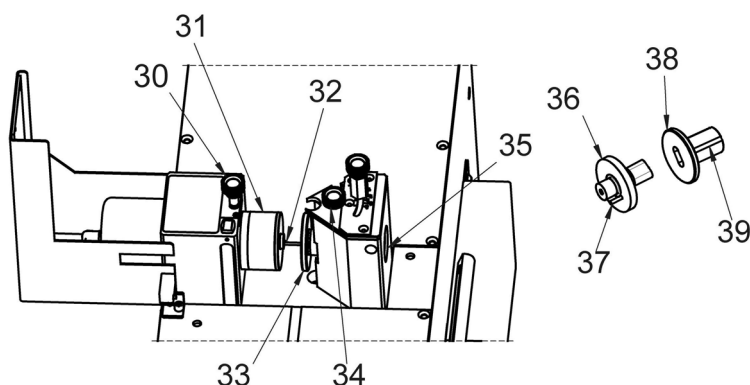
## 10 Děrování přípojníc

Děrování měděných nebo hliníkových přípojníc se provádí pomocí razníku (31) a příslušné matrice (33). Razníky a matrice pro oválné otvory mají přídavné kolíky (37) nebo drážky (39), které usnadňují přesné úhlové umístění.



**Poznámka:**

Dodržujte informace v technických údajích týkající se minimální a maximální velikosti otvorů, které mají být vyraženy (viz oddíl 5 „Technické údaje“).



Obr. 7: Děrování přípojníc

**Vysvětlivky**

- 30 Zajišťovací šroub pro nástroje v pístu
- 31 Razník s neoprenovým stěračem
- 32 Středící hrot děrovacího razníku
- 33 Děrovací matrice
- 34 Zajišťovací šroub pro děrovací matrici
- 35 Otvor pro odpad po děrování
- 36 Razník pro oválné otvory
- 37 Poziční kolík
- 38 Matrice pro oválné otvory
- 39 Poziční drážka pro zajišťovací šroub

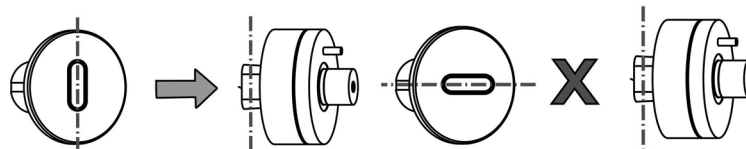


**Poznámka:**

Používejte pouze ostré razníky a matrice. Razníky pravidelně mažte olejem, abyste prodloužili životnost nástrojů a usnadnili návrat do výchozí polohy.

- Volicí spínač na zařízení přepněte na „Děrovat“.
- Pro děrování otvorů vyjměte ohýbací matrici a elektronický snímač úhlu z pracovního bloku.
- Vložte děrovací matrici (33) do základní konstrukce (obr. 1, 14) a zajistěte ji zajišťovacím šroubem (34). Při použití matrice na oválné otvory mějte odpovídající drážku (39) směrem nahoru.

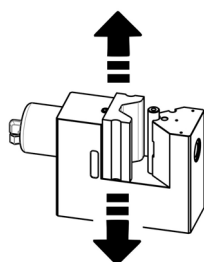
- Vložte razník s neoprenovým stěračem (31) do držáku nástroje zátěžového pístu a zajistěte jej zajišťovacím šroubem (30). U razníků na oválné otvory (36) zajistěte, aby byl poziční kolík (37) správně usazen v odpovídajícím otvoru zátěžového pístu (obr 1, 13) a aby se zarovnání oválného otvoru shodovalo s maticí.

**Výstraha!**

**Hrozí nebezpečí, že z důvodu špatné kombinace nástrojů se budou části nástrojů odlamovat a tyto budou z oblasti obrábění vymrštěny.**

- **Ujistěte se, že jste použili správnou kombinaci nástrojů.**
- **Při jakékoli práci na zařízení noste osobní ochranné pomůcky (viz oddíl 2.4 „Osobní ochranné prostředky“).**

- Nyní vyznačte a označte důlkem požadované pozice otvorů na přípojnicí.
- Pomocí otočného kolečka nastavte výšku (obr. 1, 7) na středový bod děrování.



Obr. 8: Nastavení středového bodu děrování

- Středící hrot razníku (32) umístěte přímo do důlku. To zajistí, že vzor otvoru, který má být děrován, bude zhotoven přesně.
- Zavřete ochranný kryt.

**Poznámka:**

Ochranný kryt je spojen s vnitřním bezpečnostním spínačem. Je-li ochranný kryt otevřený, pracovní proces nelze spustit. Používání je možné kdykoli ukončit zvednutím ochranného krytu.

**Výstraha!**

**Hrozí nebezpečí, že při děrování budou z oblasti obrábění vysokou rychlostí vymrštěny menší částice.**

- **Při jakékoli práci na zařízení noste osobní ochranné pomůcky (viz oddíl 2.4 „Osobní ochranné prostředky“).**

- Proces děrování zahájíte sešlápnutím nožního spínače až do prvního tlakového bodu (pedál sešlápnutý asi do poloviny, což odpovídá síle až cca 20 kg). Hydraulické čerpadlo se aktivuje a nasměruje tok oleje do nástroje.
- Držte nožní spínač sešlápnutý, dokud elektronický spínač koncové polohy v základní konstrukci nedeaktivuje hydraulické čerpadlo a nástroj se nevrátí do své výchozí polohy.



Poznámka:

Neoprenový stěrač tlačí přípojnicí proti matrici tak dlouho, dokud razník neodjede zpět z materiálu a obrobek nelze vyjmout.

- Chcete-li čerpadlo vypnout, přepněte vypínač do polohy „0“.

## 11 Údržba a kontrola

Uživatel je povinen udržovat a pečovat o jednotku na ohýbání a děrování přípojníc v souladu s informacemi v návodu k obsluze a v souladu s normami a předpisy příslušné země.

Intervaly údržby jsou rozděleny podle doporučené četnosti provádění.



### Upozornění!

**Když je zařízení zapnuto, hrozí nebezpečí spuštění např. v důsledku neúmyslného sešlápnutí nožního spínače a tím i nebezpečí zranění v oblasti součástí zařízení.**

- **Před prováděním jakýchkoli údržbářských nebo opravárenských prací se ujistěte, že je síťová zástrčka připojeného hydraulického čerpadla vytažena, aby nedošlo k náhodnému spuštění.**

### Před každým použitím...

- ... vizuálně zkontrolujte kompletní zařízení, hydraulické čerpadlo a hydraulické hadice a nožní spínač, zda nejsou poškozeny.
- ... zkontrolujte všechny elektrické a hydraulické přípojky, zda nejsou poškozeny.
- ... zkontrolujte, zda hydraulické spojky pevně sedí.
- ... zkontrolujte správnou funkčnost nouzového vypínače zařízení při aktivovaném čerpadle.

### Týdně...

- ... vyčistěte celé zařízení. Nepoužívejte k tomu agresivní čisticí prostředky, aby nedošlo k poškození bezpečnostních upozornění na zařízení.
- ... namažte lehce olejem razníky a matrice.



Poznámka:

Chybějící ochranný film nebo dlouhé prostoje zařízení mohou vést ke korozi, a tím zhoršit funkčnost součástí.

- ... zkontrolujte správnou funkčnost bezpečnostního vypínání ochranného krytu a nožního spínače.
- ... zkontrolujte správnou funkčnost nouzových vypínačů zařízení při aktivovaném čerpadle.



### Výstraha!

**V případě vadných bezpečnostních zařízení hrozí nebezpečí zranění.**

- **Pokud při kontrole bezpečnostních vypínání zjistíte, že zařízení nevypínají, okamžitě zařízení odstavte z provozu.**
- **Bezpečnostní vypínání nechte okamžitě opravit.**
- **Zařízení uveďte opět do provozu až po dokončení opravy.**

### Měsíčně...

- ... vizuálně zkontrolujte nástroje a základní konstrukci, zda nevykazují závady nebo praskliny, a v případě potřeby je vyměňte.



- ... zkontrolujte označení a informační štítky na zařízení, zda jsou čitelné a nejsou poškozeny, a v případě potřeby je vyměňte (viz oddíl 2.2 „Symboly na zařízení“).

## Každých 6 let...

- ... vyměňte hydraulickou hadici.

Údržbu, kontroly a opravy směřují provádět pouze kvalifikovaní elektrikáři v souladu s předpisy platnými v příslušné zemi.

## 12 Demontáž a likvidace



### Upozornění!

**Při zvedání zařízení v obalu nebo při pádu zvednutého zařízení hrozí nebezpečí zranění (celková hmotnost cca 60 kg).**

- **Dodržuje maximální přípustné osobní limity pro zvedání břemen. V případě potřeby použijte zdvihací zařízení.**
- **Nezdržujte se pod zvednutým zařízením.**

- I při demontáži a likvidaci zařízení noste osobní ochranné pomůcky, zejména rukavice a bezpečnostní pracovní obuv (viz oddíl 2.4 „Osobní ochranné prostředky“).
- Vypínač hydraulického čerpadla přepněte na „0“, chcete-li jej vypnout.
- Odstraňte od vzdušňovací šroub a uzavřete otvor nádrže pomocí šroubu uzávěru, aby nedošlo k úniku hydraulického oleje.
- Kabel nožního spínače vytáhněte ze 4pinové přípojky.
- Hydraulickou hadici vytáhněte z hydraulické přípojky a ovládací kabel z elektrické přípojky zařízení.  
Je-li hydraulické čerpadlo vypnuté nebo je-li hydraulický systém bez tlaku, lze hydraulickou hadici bez obav vytáhnout, aniž by došlo k úniku hydraulické kapaliny.

Jednotka na ohýbání a děrování přípojníc musí být odborně zlikvidována nebo recyklována v souladu s požadavky příslušné země.

## **13 Kontaktní údaje**

- S technickými dotazy se obraťte na:
  - Tel.: +49(0)2772 505-9052
  - E-mail: [info@rittal.com](mailto:info@rittal.com)
  - Homepage: [www.rittal.com](http://www.rittal.com)
- S dotazy ohledně prodeje a servisu se obraťte na svoji místní organizaci Rittal na [www.rittal.com/contact](http://www.rittal.com/contact).



# Rittal – The System.

Faster – better – everywhere.

- Enclosures
- Power Distribution
- Climate Control
- IT Infrastructure
- Software & Services

You can find the contact details of all Rittal companies throughout the world here.



[www.rittal.com/contact](http://www.rittal.com/contact)

RITTAL GmbH & Co. KG  
Auf dem Stuetzelberg · 35745 Herborn · Germany  
Phone +49 2772 505-0  
E-mail: [info@rittal.de](mailto:info@rittal.de) · [www.rittal.com](http://www.rittal.com)

11.2018 / D-0100-00000012-01-CZ

ENCLOSURES

POWER DISTRIBUTION

CLIMATE CONTROL

IT INFRASTRUCTURE

SOFTWARE & SERVICES

FRIEDHELM LOH GROUP

