

Rittal – The System.

Faster – better – everywhere.

Hydraulický válec CW 120 s
hydraulickou hadicí

4055.806/4055.807

Návod k obsluze

ENCLOSURES

POWER DISTRIBUTION

CLIMATE CONTROL

IT INFRASTRUCTURE

SOFTWARE & SERVICES

FRIEDHELM LOH GROUP



Předmluva

Vážení zákazníci!

Děkujeme, že jste se rozhodli pro výrobek společnosti Rittal. Před prvním použitím svého nového zařízení si pozorně přečtěte tento návod k obsluze a uschovejte jej spolu s příloženou kartou Product Control Card, abyste v případě potřeby mohli do něho nahlédnout.

Přejeme Vám mnoho úspěchů,

Vaše společnost
Rittal GmbH & Co. KG

Rittal GmbH & Co. KG
Auf dem Stuetzelberg

35745 Herborn
Německo

Tel.: +49(0)2772 505-0
Fax: +49(0)2772 505-2319

E-mail: info@rittal.de
www.rittal.com
www.rittal.cz

V případě Vašich technických dotazů k naší paletě výrobků jsme Vám ochotně k dispozici.

Obsah

1	Označení CE.....	4
2	Bezpečnostní pokyny.....	4
2.1	Symboly v tomto návodu k obsluze.....	4
2.2	Symboly na zařízení	4
2.3	Všeobecně platné bezpečnostní pokyny	4
2.4	Osobní ochranné prostředky	5
2.5	Zbytková rizika při používání zařízení	5
3	Použití v souladu s určením.....	6
4	Technické údaje.....	6
5	Dostupné příslušenství	6
6	Popis zařízení.....	6
7	Uvedení do provozu.....	7
8	Připojení hydraulického válce	9
9	Údržba a kontrola	10
10	Demontáž a likvidace	11
11	Kontaktní údaje.....	12

1 Označení CE

Rittal Czech, s.r.o. potvrzuje shodu „hydraulického válce s hydraulickou hadicí“ pro směrnici o strojních zařízeních 2006/42/ES. Příslušné prohlášení o shodě bylo vydáno. Naleznete jej na konci tohoto dokumentu, na domovské stránce společnosti Rittal nebo je k zařízení přiloženo jako samostatný dokument.

2 Bezpečnostní pokyny

2.1 Symboly v tomto návodu k obsluze

V tomto návodu jsou použity následující symboly:



Výstraha!

Nebezpečná situace, která může vést k úmrtí nebo těžkým zraněním v případě, že nejsou dodržovány pokyny.



Upozornění!

Nebezpečná situace, která může vést k (lehkým) poraněním v případě, že nejsou dodržovány pokyny.



Poznámka:

Důležitá upozornění a upozornění na situace, které mohou mít za následek hmotné škody.

- Tento symbol označuje „akční bod“ a udává, že by měl být proveden popsaný úkon, příp. pracovní krok.

2.2 Symboly na zařízení

Na zařízení jsou umístěny následující symboly.



Nebezpečí přímáčknutí a přiskřípnutí v důsledku pohybujících se komponent zařízení.



Nebezpečí poškození: Při děrování neumísťujte razník na spodní část matrice.



Dodržujte návod k obsluze.



Používejte ochranné brýle.

2.3 Všeobecně platné bezpečnostní pokyny

Při práci s vysokotlakými hydraulickými zařízeními může neodborná manipulace anebo špatná údržba poškodit zařízení a způsobit vážná zranění. Proto dodržujte všechny následující bezpečnostní pokyny a v případě dotazů se obraťte na náš servisní tým.

Pozor...

- ... při manipulaci s hydraulickým olejem. Při delším provozu se může olej velmi zahřát. Hrozí nebezpečí zranění!
- Velké děrovací nástroje jsou velmi těžké. V případě spojení s hydraulickým válcem CW 120 je nutné zajištění proti pádu. Nebezpečí poranění!
- Aby se prodloužila životnost zařízení, nemělo by se s hydraulickým válcem jet pod plným tlakem až na doraz.

Vždy ...

- ... obraťte pouze vhodný ocelový plech. Dodržujte maximální průměr.
- ... odstraňte předměty a cizí tělesa z pracovního prostoru.
- ... kotevní šrouby vždy zcela zašroubujte do válce.
- ... dodržujte přípustné maximální rozměry obrobků.
- ... před použitím zařízení zkontrolujte elektrická a hydraulická připojovací vedení, zda nejsou poškozená.
- ... dbejte na bezpečný stav zařízení.
- ... dodržujte instrukce v návodu k obsluze.
- ... poučte nové uživatele o bezpečném používání zařízení.
- ... noste při práci se zařízením ochranné brýle.
- ... dodržujte lokální směrnice specifické pro danou zemi.
- ... skladujte a používejte zařízení v suchých a dobře větraných místnostech.

Nikdy...

- ... nepoužívejte zařízení, pokud je poškozené nebo chybějí jeho části.
- ... neprovádějte změny na zařízení ani neodstraňujte informační štítky.
- ... nesahejte do pracovní oblasti nástrojů.
- ... neotvírejte spojky pod tlakem.
- ... netlakujte nespojené hadicové spojky.
- ... nepřekračujte maximální provozní tlak.
- ... nenechávejte běžet zařízení bez dozoru.
- ... nepřivádějte zařízení do styku s žíravými látkami.
- ... nepoužívejte zařízení, pokud nebyl tento návod k obsluze zcela přečten a pochopen.
- ... neskladujte ani neprovozujte zařízení při teplotách nad 45 °C (113 °F).
- ... nepoužívejte zařízení v prostředí s nebezpečím výbuchu.

2.4 Osobní ochranné prostředky

Pracovníci obsluhy a údržby musí při jakékoli práci na zařízení nosit osobní ochranné prostředky. Osobní ochranné prostředky zahrnují alespoň tyto součásti:

- Bezpečnostní pracovní obuv: během jakékoli práce na zařízení
- Ochranné brýle: během jakékoli práce na zařízení
- Rukavice: během jakékoli práce na zařízení

2.5 Zbytková rizika při používání zařízení

Hrozí nebezpečí, že během provozu praskne hydraulická hadice nebo nebude těsnit šroubové spojení. To může způsobit únik oleje pod vysokým tlakem.

- Při jakékoli práci na zařízení noste osobní ochranné pomůcky (viz oddíl 2.4 „Osobní ochranné prostředky“).

3 Použití v souladu s určením

„Hydraulický válec CW 120“ od společnosti Rittal (č. výr. 4055.806) je mobilní pracovní stanice s jednočinným vysokotlakým hydraulickým válcem pro děrování otvorů do ocelového plechu (S235) až do tloušťky 3 mm a do plechu z nerezové oceli (V2A/V4A) až do tloušťky 2 mm. Jako pohon hydraulického válce CW 120 lze použít výlučně mobilní obrábění přípojnic „CW 120-M“ (č. výr. 4055.800) nebo elektrohydraulické čerpadlo „CW 120-S“ (č. výr. 4055.720), vždy ve spojení s nožním spínačem.

4 Technické údaje

Technické údaje	
Č. výr. a označení	4055.806 hydraulický válec CW 120
Max. tlak	700 bar (10150 psi)
Max. tlaková síla	232,2 kN (52200 lbs)
Max. přepravovaný objem	0,95 l/min (0,25 gal/min)
Přípustné materiály	Ocel, nerezová ocel
Max. průměr cca	152 mm (5,98")
Max. délka ramene	138 mm x 138 mm (5,43" x 5,43")
Max. tažná síla	11 t (107,84 kN)
Maximální zdvih	26 mm (1,02")
Hmotnost	2,5 kg (5,51 lbs)

Tab. 1: Technické údaje

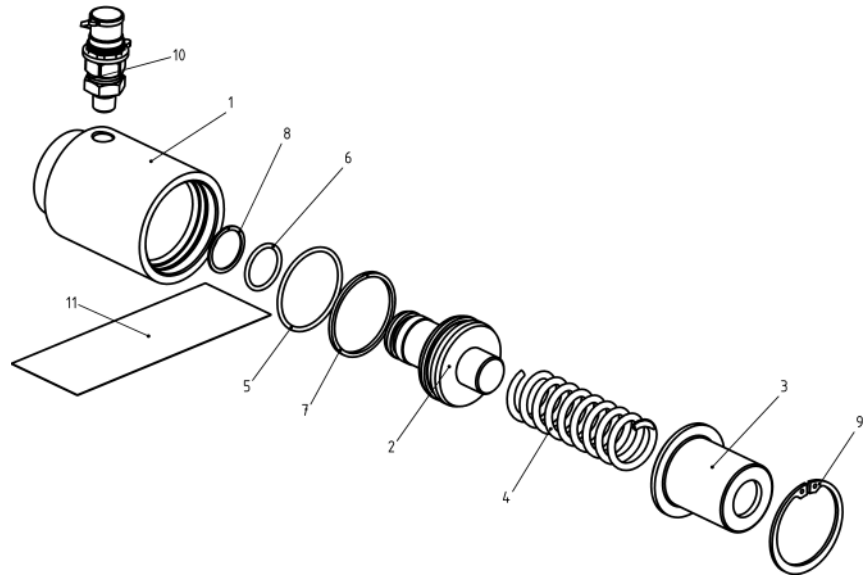
5 Dostupné příslušenství

Dostupné příslušenství	Č. výr.
Hydraulická hadice (3 m)	4055.807

Tab. 2: Dostupné příslušenství

6 Popis zařízení

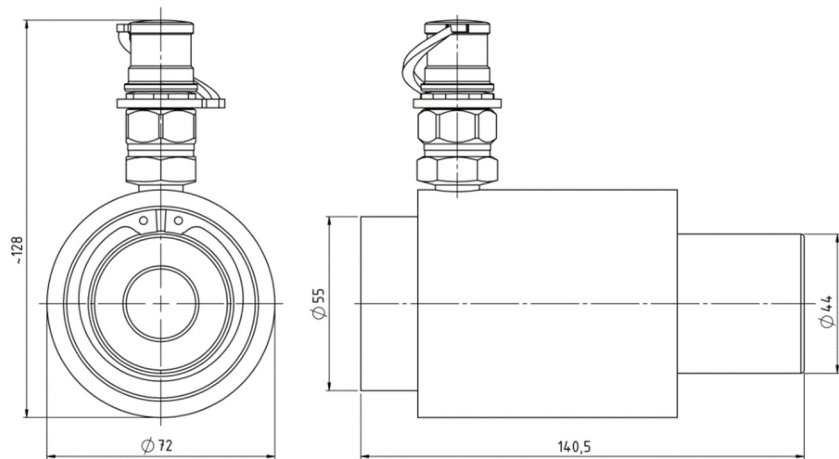
Hydraulický válec CW 120 je multifunkční hydraulický válec pro hydraulické ovládání nástrojů na děrování plechu. Je jednočinný.



Obr. 1: Celkový pohled

Vysvětlivky

- 1 Tělo válce
- 2 Píst
- 3 Vedení pružiny, pouzdro
- 4 Tlačná pružina
- 5 O-kroužek 48,9 x 2,62
- 6 O-kroužek 25,07 x 2,62
- 7 Opěrný kroužek SPR 49,3 x 45 x 2,5 PTFE
- 8 Opěrný kroužek SPR 25,3 x 30 x 1 PTFE
- 9 Pojistný kroužek DIN 471
- 10 Tlaková maznice 1/4" NPT
- 11 Nálepka



Obr. 2: Rozměry v mm

7 Uvedení do provozu

Dodávka obsahuje kompletně sestavený hydraulický válec s rychlospojku a podrobný návod k obsluze.

- Když zboží obdržíte, zkontrolujte prosím jeho stav, zda nedošlo k poškození při přepravě a zda je rozsah dodávky kompletní.
- V případě problémů se prosím ihned obraťte na výrobce nebo svého prodejce.
- Před uvedením zařízení do provozu si v každém případě přečtěte celý návod k obsluze a všechny další související dokumenty.

- Zkontrolujte, zda není hydraulická hadice zmáčknutá nebo jinak poškozená. Nikdy nepoužívejte poškozenou hydraulickou hadici.
- Pomocí rychlospojky připojte hydraulický válec bezpečně k napájecímu tlaku.
- Otestujte funkci nouzového zastavení na nožním spínači.
- Poté zapojte konektor nožního spínače do přípojovací zdířky.



Výstraha!

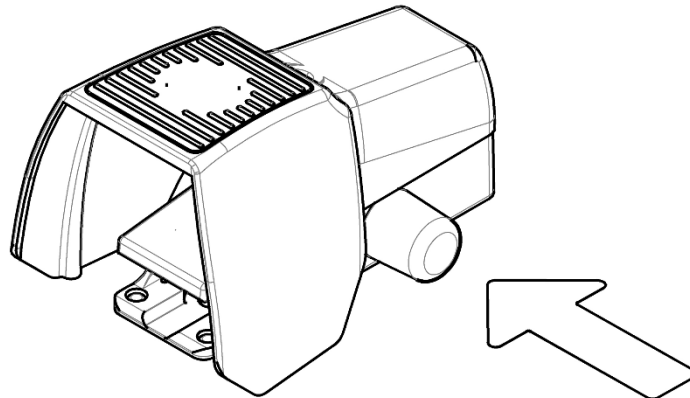
Pokud při práci se zařízením dojde k nebezpečné situaci, okamžitě zastavte všechny nebezpečné pohyby zařízení.

■ **V nebezpečné situaci stiskněte červené tlačítko nouzového vypínače na připojeném zařízení, abyste zastavili motor čerpadla a deaktivovali elektromagnetický ventil!**

■ **Alternativně stiskněte nožní spínač za první tlakový bod. To také vede k okamžitému zastavení pracovního procesu.**

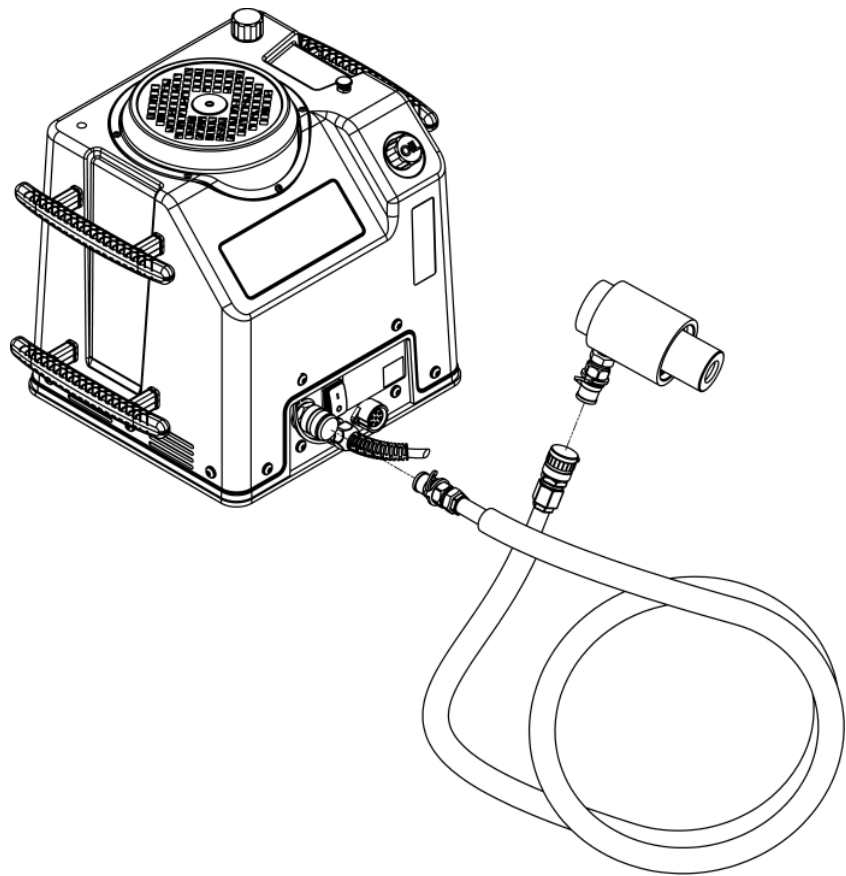
Po spuštění nouzového zastavení:

- Otočte nouzový vypínač na připojeném zařízení mírně tak, aby se vrátil zpět do výchozí polohy.
Čerpadlo se opět přepne do pohotovostního režimu. Stisknutím nožního pedálu jej lze poté znovu aktivovat.
- Pokud bylo nouzové zastavení aktivováno nožním vypínačem: uvolněte nožní vypínač stisknutím modrého silikonového krytu na straně nožního vypínače (viz Obr. 3).

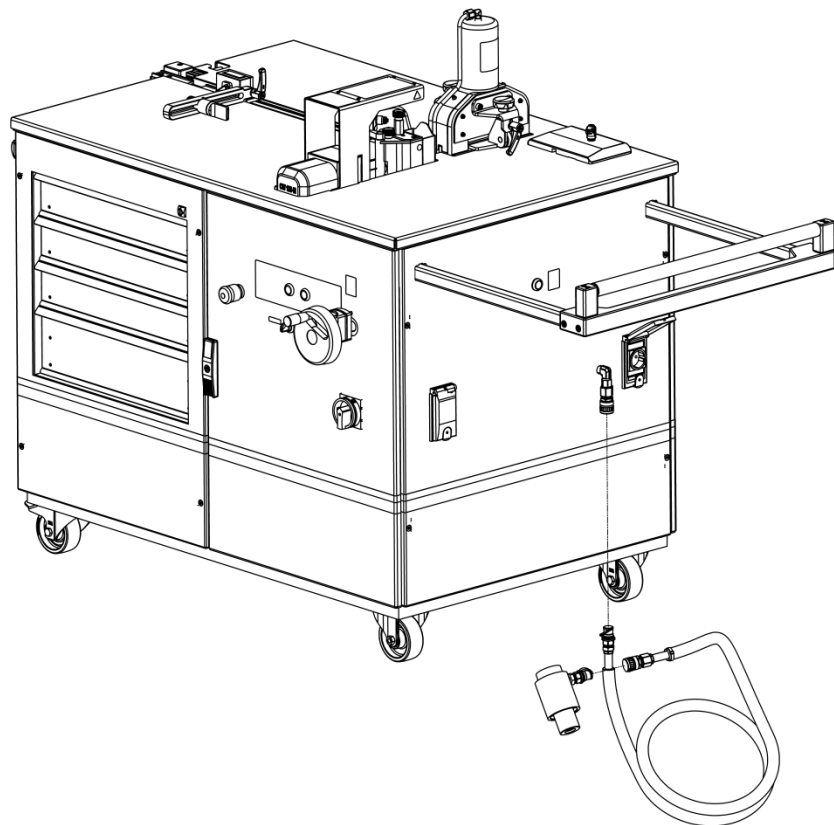


Obr. 3: Uvolnění nožního vypínače

8 Připojení hydraulického válce



Obr. 4: Připojení na elektrohydraulické čerpadlo „CW 120-S“



Obr. 5: Připojení na mobilní obrábění přípojnic „CW 120-M“

9 Údržba a kontrola

Uživatel je povinen udržovat a pečovat o „hydraulický válec s hydraulickou hadicí“ v souladu s informacemi v návodu k obsluze a v souladu s normami a předpisy příslušné země.

Intervaly údržby jsou rozděleny podle doporučené četnosti provádění.



Upozornění!

Když je zařízení zapnuto, hrozí nebezpečí spuštění např. v důsledku neúmyslného sešlápnutí nožního spínače a tím i nebezpečí zranění v oblasti součástí zařízení.

■ **Před prováděním jakýchkoli údržbářských nebo opravářských prací se ujistěte, že je síťová zástrčka zařízení vytažena, aby nedošlo k náhodnému spuštění.**

Před každým použitím...

- ... vizuálně zkontrolujte hydraulický válec a hydraulickou hadici, zda nejsou poškozeny.
- ... zkontrolujte, zda hydraulické spojky pevně sedí.

Týdně...

- ... zkontrolujte správnou funkčnost nouzového vypínače na mobilní stanici pro obrábění přípojnic CW 120-M při aktivovaném čerpadle.
- ... zkontrolujte správnou funkčnost bezpečnostního vypínání na nožním spínači.



Výstraha!

V případě vadných bezpečnostních zařízení hrozí nebezpečí zranění.

- **Pokud při kontrole bezpečnostních vypínání zjistíte, že zařízení nevypínají, okamžitě zařízení odstavte z provozu.**
- **Bezpečnostní vypínání nechte okamžitě opravit.**
- **Zařízení uveďte opět do provozu až po dokončení opravy.**

Měsíčně...

- ... vizuálně zkontrolujte nástroje a základní konstrukci, zda nevykazují závady nebo praskliny, a v případě potřeby je vyměňte.
- ... zkontrolujte označení a informační štítky na zařízení, zda jsou čitelné a nejsou poškozeny, a v případě potřeby je vyměňte (viz oddíl 2.2 „Symboly na zařízení“).
- ... zkontrolujte hladinu oleje a v případě potřeby doplňte hydraulický olej HLP 46 až po značku „Max“ (na hydraulickém čerpadle).

Každých 6 let...

- ... vyměňte hydraulickou hadici.

Údržbu, kontroly a opravy směřují provádět pouze kvalifikovaní pracovníci v souladu s předpisy platnými v příslušné zemi.

10 Demontáž a likvidace

- I při demontáži a likvidaci zařízení noste osobní ochranné pomůcky, zejména rukavice a bezpečnostní pracovní obuv (viz oddíl 2.4 „Osobní ochranné prostředky“).

„Hydraulický válec a hydraulickou hadicí“ je nutné odborně zlikvidovat nebo recyklovat v souladu s požadavky příslušné země.

11 Kontaktní údaje

■ S technickými dotazy se obračejte na:

- Tel.: +49(0)2772 505-9052
- E-mail: info@rittal.com
- Homepage: www.rittal.com

■ S dotazy ohledně prodeje a servisu se obračejte na svoji místní organizaci Rittal na www.rittal.com/contact.

Rittal – The System.

Faster – better – everywhere.

- Enclosures
- Power Distribution
- Climate Control
- IT Infrastructure
- Software & Services

You can find the contact details of all Rittal companies throughout the world here.



www.rittal.com/contact

RITTAL GmbH & Co. KG
Auf dem Stuetzelberg · 35745 Herborn · Germany
Phone +49 2772 505-0
E-mail: info@rittal.de · www.rittal.com

12.2018 / D-0100-00000030-00-CZ

ENCLOSURES

POWER DISTRIBUTION

CLIMATE CONTROL

IT INFRASTRUCTURE

SOFTWARE & SERVICES

FRIEDHELM LOH GROUP

