

Rittal – The System.

Faster – better – everywhere.



LCP Rack DX 20
LCP Inline DX 20

3313.290
3313.390

Montage-, Installations- und Bedienungsanleitung

ENCLOSURES

POWER DISTRIBUTION

CLIMATE CONTROL

IT INFRASTRUCTURE

SOFTWARE & SERVICES

FRIEDHELM LOH GROUP



Vorwort

Vorwort

Sehr geehrter Kunde!

Vielen Dank, dass Sie sich für ein Rittal Liquid Cooling Package DX (im Folgenden auch als „LCP DX“ bezeichnet) aus unserem Hause entschieden haben!

Die Dokumentation gilt für das Gerät LCP Inline DX 20 (DX = Direct Expansion):

Wir bitten Sie, diese Dokumentation sorgfältig und in Ruhe zu lesen.

Achten Sie insbesondere auf die Sicherheitshinweise im Text und auf den Abschnitt 2 „Sicherheitshinweise“.

Dies ist die Voraussetzung für:

- sichere Montage des LCP DX,
- sichere Handhabung und
- möglichst störungsfreien Betrieb.

Bewahren Sie die gesamte Dokumentation stets so auf, dass sie bei Bedarf sofort zur Verfügung steht.

Viel Erfolg wünscht Ihnen

Ihre
Rittal GmbH & Co. KG

Rittal GmbH & Co. KG
Auf dem Stützelberg

35745 Herborn
Germany

Tel.: +49(0)2772 505-0
Fax: +49(0)2772 505-2319

E-Mail: info@rittal.de
www.rittal.com
www.rittal.de

Wir stehen Ihnen zu technischen Fragen rund um unser Produktspektrum zur Verfügung.

Inhaltsverzeichnis

1	Hinweise zur Dokumentation	5	6	Installation	22
1.1	CE-Kennzeichnung	5	6.1	Allgemeines	22
1.2	Angaben zur elektromagnetischen Verträglichkeit	5	6.2	Hinweise zur Verrohrung	22
1.3	Aufbewahrung der Unterlagen	5	6.3	Kondensatablauf anschließen	26
1.4	Symbole in dieser Betriebsanleitung	5	6.4	Elektrischer Anschluss	26
1.5	Mitgeltende Unterlagen	5	6.4.1	Allgemeines	26
1.6	Normative Hinweise	5	6.4.2	Anschluss des LCP DX	27
1.6.1	Rechtliches zur Betriebsanleitung	5	6.4.3	Anschluss des externen Verflüssigers	28
1.6.2	Copyright	5	6.5	Prüfung der Gesamtanlage vor der Inbetriebnahme	28
1.6.3	Revision	5	7	Bedienung	29
2	Sicherheitshinweise	6	7.1	Bedien- und Anzeigeelemente	29
2.1	Wichtige Sicherheitshinweise	6	7.2	Ein- und Ausschalten des LCP DX	29
2.2	Bedien- und Fachpersonal	7	7.2.1	Einschalten des LCP DX und des externen Verflüssigers	29
2.2.1	Persönliche Schutzausrüstung	7	7.2.2	Ausschalten des LCP DX und des externen Verflüssigers	29
2.3	Forderungen an den Betreiber	7	7.2.3	Ausschalten im Notfall	29
2.3.1	Kurzanweisung	7	7.3	Aufbau der Bedienoberfläche	29
2.3.2	Anlagenprotokoll	8	7.4	Allgemeine Hinweise zur Bedienung	29
2.3.3	F-Gase-Verordnung	8	7.4.1	Wechseln zwischen Menüs	29
2.3.4	Chemikalien-Klimaschutzverordnung – ChemKlimaschutzV	8	7.4.2	Ändern von Parameterwerten	29
2.4	RoHS Compliance	8	7.5	Startbildschirm	30
3	Gerätebeschreibung	9	7.6	Menüebene A „On/Off Unit“	30
3.1	Allgemeine Funktionsbeschreibung	9	7.6.1	Menü A01	30
3.2	Luftführung	9	7.6.2	Menü A02	30
3.2.1	Allgemeines	9	7.7	Menüebene B „Setpoint“	30
3.2.2	LCP Rack DX	10	7.7.1	Menü B01	30
3.2.3	LCP Inline DX	11	7.7.2	Menü B02	30
3.3	Geräteaufbau	11	7.8	Menüebene C „Clock/Scheduler“	31
3.3.1	Gerätekomponenten	11	7.8.1	Menü C01	31
3.3.2	Kältemittelkreislauf	12	7.8.2	Menü C02 – C04	31
3.3.3	Externer Verflüssiger	12	7.8.3	Menü C05	31
3.3.4	Lüftermodul	13	7.9	Menüebene D „Input/Output“	31
3.4	Bestimmungsgemäße und nicht bestimmungsgemäße Verwendung	13	7.9.1	Menü D01 – D06	31
3.5	Lieferumfang LCP DX	14	7.9.2	Menü D07 – D12	31
4	Transport und Handhabung	15	7.9.3	Menü D13	31
4.1	Transport	15	7.9.4	Menü D14	31
4.2	Auspacken	15	7.9.5	Menü Input/Output	31
5	Montage und Aufstellung	16	7.10	Menüebene E „Data logger“	32
5.1	Allgemeines	16	7.10.1	Menü E01	32
5.1.1	Anforderungen an den Aufstellort	16	7.11	Menüebene F „Board switch“	32
5.1.2	Aufstellraum vorbereiten	17	7.12	Menüebene G „Service“	32
5.1.3	Aufstellregeln	17	7.12.1	Menü Ga „Change language“	32
5.2	Montageablauf	18	7.12.2	Menü Gb „Information“	32
5.2.1	Allgemeines	18	7.12.3	Menü Gd „Working hours“	32
5.2.2	Dämpfungselemente montieren	18	7.13	Konfiguration der pCO Web Karte	32
5.2.3	Seitenwände abbauen	18	7.13.1	Aktivieren der factory bootswitch Parameter	32
5.2.4	Serverschrank abdichten	18	7.13.2	Anmeldung an der pCO Web Karte	33
5.2.5	Aufstellen und Anreihen des LCP DX	19	7.13.3	Konfiguration der Netzwerkschnittstelle	33
5.2.6	Montage der Seitenwand	20	7.13.4	E-Mail Konfiguration	34
5.3	Externer Verflüssiger	20	7.13.5	LCP DX Supervisor-Tabelle	35
			8	Troubleshooting	39
			8.1	Allgemeines	39
			8.2	Beschaltung des Alarmrelais	39
			8.3	Liste der Fehlermeldungen und Abhilfen	40

Inhaltsverzeichnis

9	Inspektion und Wartung	43	15.9.4	Installationsvoraussetzungen	62
9.1	Sicherheitshinweise zu Wartungsarbeiten ...	43	16	Weitergehende Technische	
9.2	Reinigen des Wärmetauschers	43		Informationen	63
9.3	Lüfterwechsel	43	16.1	Informationen zum Kältemittel	63
10	Lagerung und Entsorgung	45	16.2	Kühlleistung	63
11	Technische Daten	46	16.3	Übersichtszeichnung	64
11.1	LCP Rack DX/LCP Inline DX	46	16.4	Stromlaufplan	71
11.2	Standard-Verflüssiger	47	16.5	RI-Fließbild nach DIN EN 1861:1998	72
11.3	Niedertemperatur Unit	48	17	Glossar	74
11.3.1	Niedertemperatur-Verflüssiger für Umgebungs- temperaturen bis -40 °C	48	18	Kundendienstadressen	75
11.3.2	Kältemittelmodul zum Betrieb des Nieder- temperatur-Verflüssigers	48			
11.4	Hochtemperatur-Verflüssiger für Umgebungs- temperaturen bis +53 °C	49			
11.5	Kältemittelfüllmenge	50			
11.6	Kältemittelleitungen	50			
12	Ersatzteile	51			
13	Zubehör	52			
14	SNMP-Karte	53			
15	Optionen	56			
15.1	Allgemeines	56			
15.2	Befeuchter	56			
15.2.1	Allgemeines	56			
15.2.2	Aktivieren des Befeuchters	56			
15.2.3	Einstellen der Sollfeuchte	56			
15.2.4	Technische Daten	56			
15.2.5	Installationsvoraussetzungen	57			
15.3	Elektrische Heizer	57			
15.3.1	Allgemeines	57			
15.3.2	Aktivieren der Heizer	58			
15.3.3	Technische Daten	58			
15.4	Entfeuchtung	58			
15.4.1	Allgemeines	58			
15.4.2	Aktivieren der Entfeuchtung	58			
15.4.3	Installationsvoraussetzungen	59			
15.5	Kondensatpumpe	59			
15.5.1	Allgemeines	59			
15.5.2	Technische Daten	59			
15.5.3	Installation	60			
15.6	Niedertemperatur Unit	60			
15.6.1	Allgemeines	60			
15.6.2	Installation	60			
15.7	Hochtemperatur-Verflüssiger	60			
15.7.1	Allgemeines	60			
15.7.2	Installationsvoraussetzungen	60			
15.8	Luffilter	60			
15.8.1	Allgemeines	60			
15.8.2	Einstellen des Schwellwerts	61			
15.8.3	Wartung	61			
15.9	Redundanz	61			
15.9.1	Allgemeines	61			
15.9.2	Installation	61			
15.9.3	Aktivieren der Redundanz	61			

1 Hinweise zur Dokumentation

1.1 CE-Kennzeichnung

Rittal GmbH & Co. KG bestätigt die Konformität der Kühlgeräte der Baureihe LCP DX zur EMV-Richtlinie 2014/30/EU sowie zur Maschinenrichtlinie 2006/42/EG. Eine entsprechende Konformitätserklärung wurde ausgestellt und dem Beipackbeutel zum Gerät beigelegt.

Das Kühlgerät ist mit nachstehendem Zeichen versehen.



1.2 Angaben zur elektromagnetischen Verträglichkeit

Das LCP DX ist ein Gerät der Klasse A im Sinne der EN 55022. Das Gerät kann, unter Umständen, im Wohnbereich Funkstörungen verursachen. In diesem Fall kann vom Betreiber verlangt werden, angemessene Maßnahmen durchzuführen.

1.3 Aufbewahrung der Unterlagen

Die Montage-, Installations- und Bedienungsanleitung sowie alle mitgeltenden Unterlagen sind ein integraler Bestandteil des Produkts. Sie müssen den mit dem Gerät befassten Personen ausgehändigt werden und müssen stets griffbereit und für das Bedienungs- und Wartungspersonal jederzeit verfügbar sein!

1.4 Symbole in dieser Betriebsanleitung

Folgende Symbole finden Sie in dieser Dokumentation:



Gefahr!

Gefährliche Situation, die bei Nichtbeachtung des Hinweises unmittelbar zu Tod oder schwerer Verletzung führt.



Warnung!

Gefährliche Situation, die bei Nichtbeachtung des Hinweises unmittelbar zu Tod oder schwerer Verletzung führen kann.



Vorsicht!

Gefährliche Situation, die bei Nichtbeachtung des Hinweises zu (leichten) Verletzungen führen kann.



Hinweis:

Informationen zu einzelnen Arbeitsschritten, Erläuterungen oder Tipps für vereinfachende Vorgehensweisen. Außerdem Kennzeichnung von Situationen, die zu Sachschäden führen können.

- Dieses Symbol kennzeichnet einen „Aktionspunkt“ und zeigt an, dass Sie eine Handlung / Arbeitsschritt durchführen sollen.

1.5 Mitgeltende Unterlagen

In Verbindung mit dieser Montage-, Installations- und Bedienungsanleitung ist die übergeordnete Anlagendokumentation des Aufstellraums (Raumbuch der Lüftungsanlage) gültig.

1.6 Normative Hinweise

1.6.1 Rechtliches zur Betriebsanleitung

Inhaltliche Änderungen behalten wir uns vor. Für Schäden, die durch Nichtbeachtung dieser Montage-, Installations- und Bedienungsanleitung entstehen, übernimmt Rittal GmbH & Co. KG keine Haftung. Dies gilt auch für das Nichtbeachten der gültigen Dokumentationen des verwendeten Zubehörs.

1.6.2 Copyright

Weitergabe sowie Vervielfältigung dieser Unterlage, Verwertung und Mitteilung ihres Inhalts sind nicht gestattet, soweit nicht ausdrücklich zugestanden.

Zuwiderhandlungen verpflichten zu Schadenersatz. Alle Rechte für den Fall der Patenterteilung oder Gebrauchsmustereintragung vorbehalten.

1.6.3 Revision

Rev. 2 vom 06.12.2021

2 Sicherheitshinweise

2

2 Sicherheitshinweise

Die Geräte der Baureihe LCP DX der Fa. Rittal GmbH & Co. KG wurden unter Berücksichtigung aller Sicherheitsmaßnahmen entwickelt und produziert. Trotzdem gehen von dem Gerät einige unvermeidliche Restgefahren aus. Die Sicherheitshinweise geben Ihnen einen Überblick über diese Gefahren und die notwendigen Sicherheitsvorkehrungen.

Im Interesse Ihrer Sicherheit und der Sicherheit anderer Personen lesen Sie diese Sicherheitshinweise bitte sorgfältig vor Montage und Inbetriebnahme des LCP DX! Benutzerinformationen in dieser Anleitung und auf dem Gerät bitte sorgfältig befolgen.

2.1 Wichtige Sicherheitshinweise



Gefahr! Stromschlag!

Das Berühren spannungsführender Teile kann tödlich sein!

Vor dem Einschalten sicherstellen, dass ein Berühren spannungsführender Teile ausgeschlossen ist.

Das Gerät hat einen hohen Ableitstrom. Daher muss vor Anschluss an den Versorgungsstromkreis unbedingt eine Erdungsverbindung von 6 mm² hergestellt werden (vgl. Abschnitt 16.4 „Stromlaufplan“).



Gefahr! Verletzungen durch Laufräder der Ventilatoren!

Personen und Gegenstände von den Laufrädern der Ventilatoren entfernt halten! Abdeckbleche erst bei unterbrochener Stromzufuhr und stehenden Laufrädern öffnen! Keine Arbeiten ohne mechanischen Schutz durchführen! Bei Wartungsarbeiten jeweiligen Ventilator stillsetzen! Lange Haare zusammenbinden! Keine losen Kleidungsstücke tragen! Nach Spannungsunterbrechung läuft der Ventilator automatisch wieder an!



Gefahr! Verletzungen durch heiße Bauteile!

Insbesondere den Verdichter und die Leitungen während des Betriebs und einige Zeit darüber hinaus nicht berühren! Diese können heiß sein.



Gefahr! Vergiftungsgefahr durch Kältemittelgase, die unter Hitzeeinwirkung entstehen!

Bei Löt- und Schweißarbeiten am Kältekreis Schutzhandschuhe und Atemschutzgerät mit Filter anlegen! Bei größeren Leckagen sofort Rauchen einstellen! Feuer und offenes Licht vermeiden!



Gefahr! Verletzungsgefahr durch unsachgemäße Montage!

Die Montage der Kältemittelleitungen sowie die Herstellung der übrigen Medienanschlüsse darf nur von qualifiziertem versorgungstechnischen bzw. kältetechnischen Fachpersonal vorgenommen werden.



Gefahr! Umweltgefährdung durch austretendes Kältemittel!

Kältemittel möglichst nicht in die Umwelt gelangen lassen (vgl. Abschnitt 2.3.3 „F-Gase-Verordnung“)!



Gefahr! Verletzungsgefahr durch herabfallende Lasten!

Beim Transport des Gerätes mit Hubwagen, Stapler oder Kran nicht unter die schwebende Last treten!



Warnung! Schnittverletzungen insbesondere durch scharfe Kanten des Lüfter- und des Wärmeaustauschermoduls! Vor Montage- und Reinigungsarbeiten Schutzhandschuhe anlegen!



Warnung! Verletzungen durch austretendes Kältemittel!

Austretendes Gas kann Erfrierungen verursachen! Vor Arbeiten am Kältekreis Schutzhandschuhe und Augenschutz anlegen!



Vorsicht! Gefahr von Fehlfunktionen oder Zerstörung!

Keine Veränderungen am Gerät vornehmen! Nur Original-Ersatzteile verwenden.



Vorsicht! Gefahr von Fehlfunktionen oder Zerstörung!

Die einwandfreie Funktion des Gerätes kann nur gewährleistet werden, wenn es unter den vorgesehenen Umgebungsbedingungen betrieben wird. Stellen Sie, soweit möglich, sicher, dass die der Auslegung zugrunde liegenden Umgebungsbedingungen, z. B. Temperatur, Luftfeuchtigkeit, Luftreinheit, eingehalten werden.



Vorsicht! Gefahr von Fehlfunktionen oder Zerstörung!

Alle regelungstechnisch notwendigen Medien, z. B. die korrekte Füllmenge an Kältemittel, müssen während der gesamten Betriebszeit des Geräts anliegen.



Vorsicht! Gefahr von Fehlfunktionen oder Zerstörung!

Die Installation und insbesondere die Verrohrung der Kältemittelleitungen zwischen dem externen Verflüssiger und dem LCP DX dürfen nur von ausgebildetem, geschultem, zertifiziertem, kältetechnischem Fachpersonal durchgeführt werden.



Vorsicht! Gefahr von Fehlfunktionen oder Zerstörung!

Um EMV-bedingte Störungen im Betrieb zu vermeiden sowie aus Gründen der Zugänglichkeit zu Servicezwecken sind Querverkabelungen zu den angereicherten Racks durch das LCP DX verboten.

Die elektrischen Schutzorgane müssen

- für den Einsatzzweck ausgelegt und ausreichend dimensioniert sein;
- korrekt installiert sein;
- leicht identifizierbar sein, welche Komponenten bzw. Schaltungen der elektrischen Ausrüstung hiervon betroffen sind (z. B. soweit notwendig durch eine dauerhafte Markierung).

Es müssen entsprechende Vorkehrungen getroffen werden, die ein versehentliches oder irrtümliches Außerkraftsetzen der Schutzorgane von der Steuereinheit aus (oder anderen Orten) verhindert.

Beachten Sie generell die folgenden fünf Sicherheitsregeln nach DIN EN 50110-1 (VDE 0105-1) bei Arbeiten in und am LCP DX zur Vermeidung von Unfällen:

1. Freischalten!
Hierzu LCP DX am Hauptschalter ausschalten.
2. Gegen Wiedereinschalten sichern!
3. Spannungsfreiheit allpolig feststellen!
4. Erden und kurzschließen!
5. Benachbarte, unter Spannung stehende Teile abdecken oder abschränken!

2.2 Bedien- und Fachpersonal

Die Installation, Inbetriebnahme, Wartung und Instandsetzung dieses Gerätes dürfen nur von qualifizierten mechanischen, elektrotechnischen und kältetechnischen Fachleuten durchgeführt werden.

Die Gerätebedienung im laufenden Betrieb darf nur eine eingewiesene Person durchführen.

2.2.1 Persönliche Schutzausrüstung

Bei allen Arbeiten am Gerät, bei denen das Personal mit Kältemittel in Kontakt kommen kann, sowie generell bei allen Wartungsarbeiten ist die persönliche Schutzausrüstung zu tragen (vgl. Abschnitt 16.1 „Informationen zum Kältemittel“). Sie besteht wenigstens aus folgenden Komponenten:

- wärmeisolierende Schutzhandschuhe
- Schutzbrille
- Im Brandfall: umgebungsluftunabhängiges Atemschutzgerät

2.3 Forderungen an den Betreiber

Der Betreiber muss gemäß EU-Verordnung 517/2014 mindestens 1 x jährlich mit einem geeigneten Prüfgerät eine Dichtheitsprüfung durchführen (lassen). Festgestellte Undichtigkeiten sind sofort zu beseitigen.



Hinweis:

Die Dichtheitsprüfung des Geräts kann als Service-Dienstleistung von Fa. Rittal durchgeführt werden.

2.3.1 Kurzanweisung

Der Betreiber muss sicherstellen, dass an einer zugänglichen Stelle des LCP DX eine Kurzanweisung mit folgenden Angaben vorhanden ist:

1. Name, Adresse und Rufnummer des Errichters, seines Kundendienstes oder des Kundendienstes des Eigentümers oder Betreibers oder auf jeden Fall der für die Kälteanlage verantwortlichen Person sowie Adresse und Rufnummer von Feuerwehr, Polizei, Krankenhäusern und Zentren für Verbrennungsopfer;
2. Art des Kältemittels: R410A, bestehend aus 50 % Difluormethan R32 (CH₂F₂) und 50 % R125 Pentafluorethan (C₂HF₅);
3. Anweisungen für das Abschalten der Kälteanlage in Notfällen (vgl. Abschnitt 7.2.3 „Ausschalten im Notfall“);
4. die maximal zulässigen Drücke (vgl. Abschnitt 11 „Technische Daten“).

2 Sicherheitshinweise

2

2.3.2 Anlagenprotokoll

Der Betreiber ist nach DIN EN 378 verpflichtet, ein Anlagenprotokoll zu erstellen und zu aktualisieren. Darin müssen folgende Angaben eingetragen werden:

1. Einzelheiten aller Instandhaltungsarbeiten,
2. Menge und Art (neu, wiederverwendet oder recycelt) des eingefüllten Kältemittels, Menge des abgelassenen Kältemittels,
3. Ergebnis einer eventuell vorliegenden Analyse eines wiederverwendeten Kältemittels,
4. Herkunft des wiederverwendeten Kältemittels,
5. Änderungen und Austausch von Bauteilen der Anlage,
6. Ergebnisse aller regelmäßigen Routineprüfungen sowie
7. längere Stillstandszeiten.

2.3.3 F-Gase-Verordnung

Am 9. Juni 2014 ist die Verordnung (EG) Nr. 517/2014 des Europäischen Parlaments und des Rates vom 16. April 2014 über bestimmte fluorierte Treibhausgase in Kraft getreten. Die Verordnung regelt die Reduzierung der Emissionen, die Verwendung, die Rückgewinnung und die Zerstörung von bestimmten fluorierten Treibhausgasen sowie die Kennzeichnung und die Entsorgung von Erzeugnissen und Einrichtungen, die diese Gase enthalten.

Dichtheitsprüfung nach Artikel 4 (Dichtheitskontrollen)

Für die Durchführung der Dichtheitskontrollen gelten die folgenden Abstände, in Abhängigkeit des CO₂-Äquivalents der Menge fluorierter Treibhausgase.

- **5 t – 50 t** in Abständen von 12 Monaten (bzw. 24 Monaten, wenn ein Leckage-Erkennungssystem installiert ist),
- **50 t – 500 t** in Abständen von 6 Monaten (bzw. 12 Monaten, wenn ein Leckage-Erkennungssystem installiert ist),
- **über 500 t** in Abständen von 3 Monaten (bzw. 6 Monaten, wenn ein Leckage-Erkennungssystem installiert ist).

2.3.4 Chemikalien-Klimaschutzverordnung – ChemKlimaschutzV

Diese Verordnung gilt ergänzend zur o. g. Verordnung (EG) Nr. 517/2014 des Europäischen Parlaments und des Rates vom 16. April 2014 über bestimmte fluorierte Treibhausgase.

2.4 RoHS Compliance

Das LCP DX erfüllt die Anforderungen der EU-Richtlinie 2011/65/EU zur Beschränkung der Verwendung gefährlicher Stoffe in Elektro- und Elektronikgeräten (RoHS) vom 8. Juni 2011.



Hinweis:

Eine entsprechende Selbstauskunft zur RoHS-Richtlinie finden Sie im Internet unter www.rittal.de/RoHS.

3 Gerätebeschreibung

3.1 Allgemeine Funktionsbeschreibung

Das Liquid Cooling Package DX (DX = Direct Expansion) ist im Wesentlichen ein Split-Klimagerät. Es dient zum Abführen hoher Wärmeleistungen aus Serverschränken bzw. zur effektiven Kühlung der in einen Serverschrank eingebauten Geräte.

Die Luftführung im LCP DX unterstützt das „Front to Back“-Kühlprinzip der im Serverschrank eingebauten Geräte. Die von den Geräten im Serverschrank ausgeblasene Warmluft wird von den Lüftern hinten direkt aus dem Serverschrank (LCP Rack DX) bzw. aus dem Warmgang (LCP Inline DX) angesaugt und so durch das Wärmeaustauschermodule geleitet.

Im Wärmeaustauschermodule wird die erwärmte Luft durch einen Wärmeaustauscher (Kältemittelverdampfer) geleitet und deren Wärmeenergie (Wärmeleistung aus dem Serverschrank) an das Kältemittel abgegeben. Das Kältemittel geht hierbei vom flüssigen in den gasförmigen Zustand über. Dabei wird die Luft in den freigegebenen Parametern frei wählbar auf eine Temperatur abgekühlt und anschließend direkt vor die 19"-Ebene im Serverschrank (LCP Rack DX) bzw. in den Kaltgang (LCP Inline DX) geleitet.

Im Auslieferungszustand erfolgt das Ausblasen der Kaltluft beim LCP Inline DX nach vorne; es ist auch möglich, die Kaltluft nach beiden Seiten oder durch Anbringen einer Seitenwand die Kaltluft auf eine Seite des Geräts auszublasen.

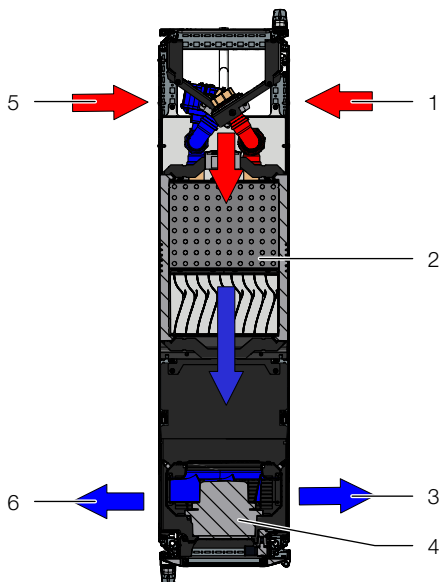


Abb. 1: Luftführung am LCP Rack DX – Draufsicht

Legende

- 1 Lufteinlass
- 2 Wärmeaustauscher
- 3 Luftauslass
- 4 Lüftermodul
- 5 2. Lufteinlass
- 6 2. Luftauslass

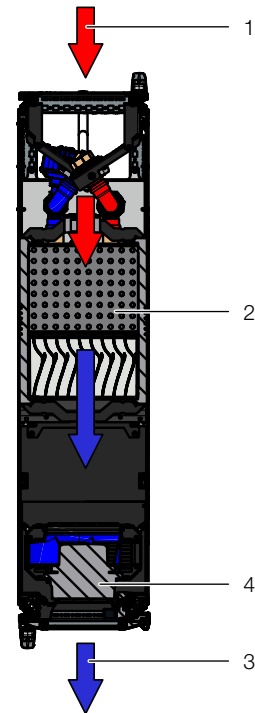


Abb. 2: Luftführung am LCP Inline DX – Draufsicht

Legende

- 1 Lufteinlass
- 2 Wärmeaustauscher
- 3 Lüftermodul
- 4 Luftauslass

Die Regelung der Temperatur der eingeblasenen Kaltluft erfolgt durch den ständigen Abgleich der Ist-Temperatur mit der eingestellten Soll-Temperatur (voreingestellt +22°C).

Übersteigt die Ist-Temperatur die eingestellte Soll-Temperatur wird die Geschwindigkeit des Verdichters automatisch erhöht, wodurch der Wärmeaustauscher eine größere Kühlleistung bereitstellt, bis die Soll-Temperatur erreicht wird.

Aus der Temperaturdifferenz zwischen Sollwert und abgesaugter Warmluft wird die notwendige Lüfterdrehzahl ermittelt und entsprechend eingeregelt.

Eventuell anfallendes Kondensat wird in der im LCP DX integrierten Kondensatauffangwanne unterhalb des Wärmeaustauschers gesammelt und von dort über einen Kondensatablaufschauch nach außen geleitet.

3.2 Luftführung

3.2.1 Allgemeines

Um eine ausreichende Kühlung im Serverschrank zu erreichen, muss sichergestellt sein, dass die Kühlluft ihren Weg durch das Innere der eingebauten Geräte nehmen muss und nicht seitlich daran vorbeiströmen kann.

Die gezielte Luftführung im Serverschrank hat elementare Auswirkungen auf die abzuführende Wärmeleistung. Um die gezielte Luftführung im System sicherzustellen, ist der Serverschrank vertikal in einen Warmluft- und einen Kaltluftbereich zu unterteilen. Die Unterteilung er-

3 Gerätebeschreibung

folgt im Frontbereich der Servereinbauten links und rechts der 19"-Ebene mit Hilfe von Schaumstoffstreifen bzw. Luftleitblechen, die abhängig von Schrankbreite und Anzahl der zu kühlenden Serverschränke als Zubehörartikel bestellt werden können (vgl. Abschnitt 13 „Zubehör“).

Sind im Serverschrank auch Geräte eingebaut, die von der Seite durchströmt werden (z. B. Switches, Router, etc.), können auch diese durch gezieltes Versetzen der Schaumstoffstreifen bzw. Luftleitbleche gekühlt werden.

3



Hinweis:

Die 19"-Ebene muss gleichfalls vollständig verschlossen werden. Bei einem voll bestückten Serverschrank ist dies bereits der Fall. Bei einer Teilbestückung müssen die offenen Höheneinheiten (HE) der 19"-Ebene mit Blindplatten verschlossen werden, die im Rittal Zubehör erhältlich sind (vgl. Abschnitt 13 „Zubehör“).

Das Einhalten dieser Vorgaben ist umso wichtiger, je mehr Einbauten im Serverschrank vorhanden sind.

3.2.2 LCP Rack DX

Das LCP Rack DX kann wahlweise rechts oder links an einen Serverschrank angereiht oder auch zwischen zwei Serverschränken eingereiht werden.

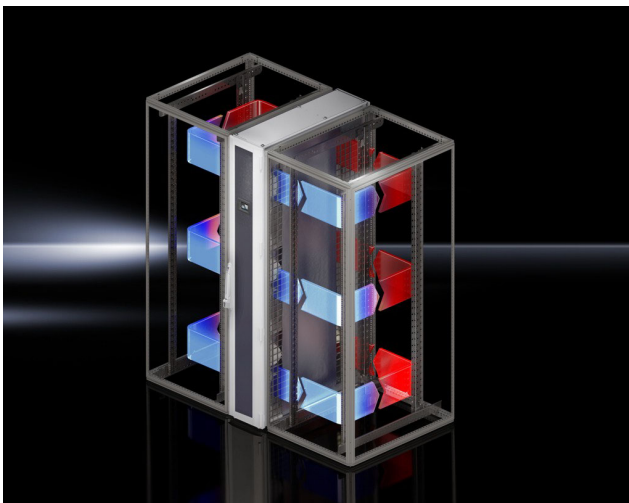


Abb. 3: LCP Rack DX an zwei Serverschränken

Das LCP Rack DX bildet zusammen mit dem angereihten Serverschrank ein luftseitig geschlossenes Kühlsystem mit horizontaler Luftführung, das keine zusätzlichen Anforderungen an die Raumklimatisierung stellt.

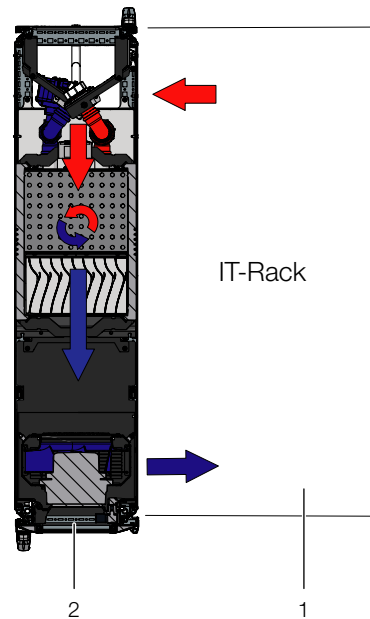


Abb. 4: Luftführung bei einem angereihten Serverschrank – Draufsicht

Legende

- 1 Serverschrank
- 2 LCP Rack DX

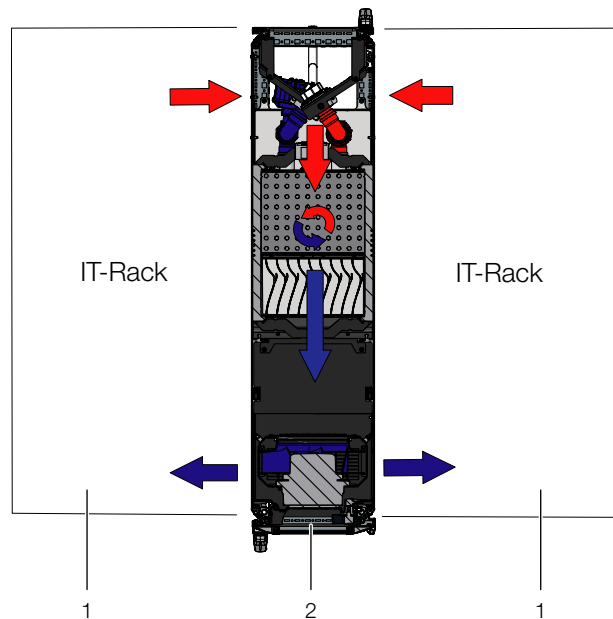


Abb. 5: Luftführung bei zwei angereihten Serverschränken – Draufsicht

Legende

- 1 Serverschrank
- 2 LCP Rack DX

Das System aus LCP Rack DX und Serverschrank sollte möglichst gut abgedichtet sein, um ein Ausströmen der Kühlluft zu verhindern. Dies wird dadurch erreicht, dass der Schrank mit Seitenwänden, Dach- und Bodenblechen ausgestattet ist und evtl. vorhandene Kabeleinführungen, z. B. mit geeigneten Bürstenleisten, verschlossen sind.

Im laufenden Betrieb sind sowohl Front- als auch Rücktüren vollständig geschlossen zu halten.



Hinweis:

Das System muss jedoch nicht vollständig luftdicht abgeschlossen sein, da dies auf Grund der hohen und aufeinander abgestimmten Luftleistungen der Server- und der LCP-Lüfter nicht notwendig ist.

3.2.3 LCP Inline DX

Die gezielte Luftführung durch Warmluftabsaugung aus dem Warmgang und Kaltluftausblasung in den Kaltgang hat elementare Auswirkungen auf die abzuführende Wärmeleistung.

Um eine ausreichende Kühlung im Serverschrank zu erreichen, muss sichergestellt sein, dass die Kühlluft ihren Weg durch das Innere der eingebauten Geräte nehmen muss und nicht seitlich daran vorbeiströmen kann.

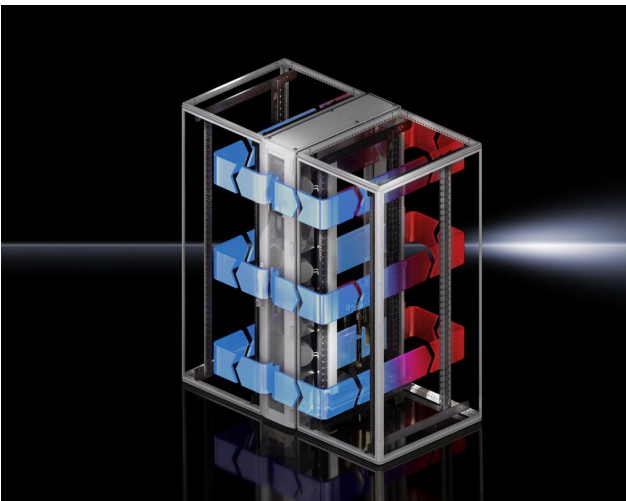


Abb. 6: LCP Inline DX an zwei Serverschränken

Dazu sollte das System aus LCP Inline DX, Serverschrank und Kaltgang-Schottung möglichst gut abgedichtet sein, um einen Kühlleistungsverlust durch Vermischung von Warm- und Kaltluft zu verhindern. Dies wird dadurch erreicht, dass der Kaltgang mittels Türen am Anfang und Ende der Rackreihen verschlossen wird und durch Dachelemente eine Abdichtung zur Decke hin stattfindet. Vorhandene Kabeinführungen werden zusätzlich, z. B. mit geeigneten Bürstenleisten, verschlossen.

3.3 Geräteaufbau

3.3.1 Gerätekomponenten

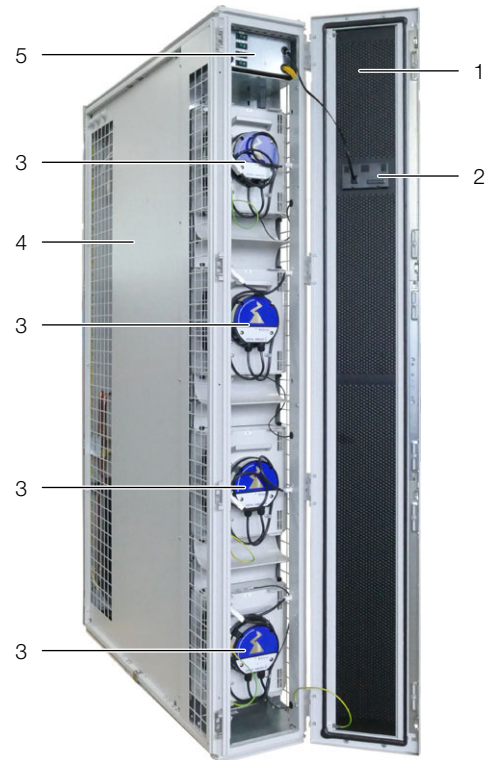


Abb. 7: LCP Rack DX Vorderseite – Fronttür geöffnet

Legende

- 1 LCP-Tür
- 2 Display
- 3 Lüfter
- 4 Rack
- 5 Elektronikbox mit Schaltern für Lüfter

Folgende Unterschiede gibt es auf der Vorderseite für die Gerätevarianten:

- LCP Rack DX: Geschlossene Fronttür
- LCP Inline DX: Perforierte Fronttür

3 Gerätebeschreibung

3

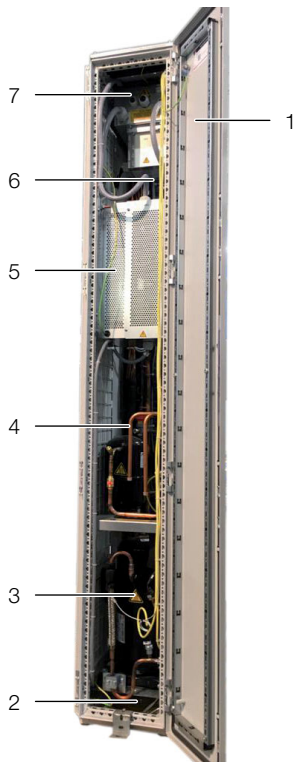


Abb. 8: LCP DX Rückseite – Rücktür geöffnet

Legende

- 1 Rücktür
- 2 Kondensatauffangwanne
- 3 Verdichter
- 4 Verbindungsleitungen zum externen Verflüssiger
- 5 Inverter
- 6 Wärmeaustauscher (Verdampfer)
- 7 Elektronikbox mit Spannungsanschluss und Netzwerkanschluss

Folgende Unterschiede gibt es auf der Rückseite für die Gerätevarianten:

- LCP Rack DX: Geschlossene Rücktür
- LCP Inline DX: Perforierte Rücktür

Das LCP DX besteht aus einem soliden Rahmengestell in Schweißausführung, in das der Verdampfer, die Lüftermodule und der Verdichter eingebaut sind.

3.3.2 Kältemittelkreislauf

Das Kältemittelkreislauf besteht aus folgenden Komponenten:

- Verdichter: Der Verdichter komprimiert das Kältemittel und lässt es von der Niederdruckseite (Verdampfer) zur Hochdruckseite (externer Verflüssiger) zirkulieren. Der Motor wird über einen externen Inverter angesteuert, der eine Drehzahlregulierung des Verdichters und somit eine genaue Anpassung der Kühlleistung an den tatsächlichen Kühlbedarf ermöglicht.
- Verdampfer: Der Verdampfer (Luft-/Kältemittel-Wärmeaustauscher) sitzt mittig im LCP DX. Eventuell anfallendes Kondensat wird in den unteren Bereich des Geräts in eine Kondensatauffangwanne abgeführt.

- Elektronisches Expansionsventil: Das Expansionsventil führt dem Verdampfer die benötigte Menge Kältemittel zu, um bei den aktuellen Umgebungsbedingungen die entsprechende Kühlleistung bereitzustellen.
- Externer Verflüssiger: Der Verflüssiger wird außerhalb des Aufstellraums des LCP DX im Freien aufgestellt. Details zum Anschluss des LCP DX finden Sie im Abschnitt 6 „Installation“.
- Temperatursensoren: Auf der Frontseite des Geräts sind im Bereich der Lüfter drei Temperatursensoren installiert. Diese messen die Kaltlufttemperatur und geben die Werte an die Steuereinheit weiter. Auf der Rückseite des Verdampfers sind drei weitere Temperatursensoren installiert. Diese messen die Warmlufttemperatur und geben die Werte ebenfalls an die Steuereinheit weiter.

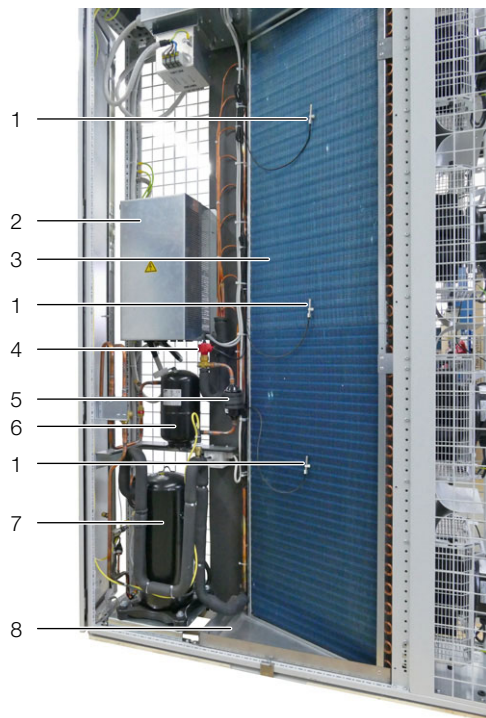


Abb. 9: Kältemittelkreislauf

Legende

- 1 Temperatursensor
- 2 Inverter
- 3 Verdampfer
- 4 Elektronisches Expansionsventil
- 5 Filtertrockner
- 6 Verdichter
- 7 Kältemittelsammler
- 8 Kondensatauffangwanne

3.3.3 Externer Verflüssiger

Zum Betrieb des Geräts ist ein externer Verflüssiger notwendig. Es kann nur eine der von Rittal angebotenen Verflüssigereinheiten eingesetzt werden. Folgende Einheiten stehen zur Verfügung:

- Best.-Nr. 3311.363: Standard-Verflüssiger
- Niedertemperatur-Verflüssiger mit Kältemittelmodul
- Hochtemperatur-Verflüssiger

3.3.4 Lüftermodul

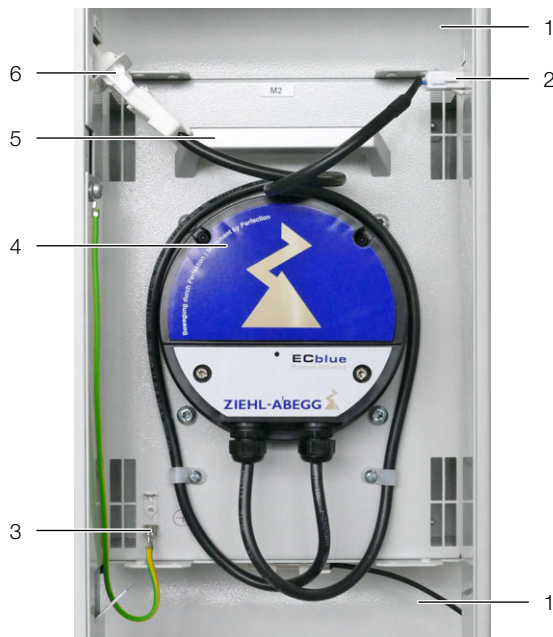


Abb. 10: Lüftermodul im Lüftereinschub

Legende

- 1 Luftleitblech
- 2 Anschlusskabel DC (Steuerspannung)
- 3 Schutzleiterverbindung
- 4 Lüfter
- 5 Handgriff
- 6 Anschlusskabel AC (Spannungsversorgung)

Ein Lüftermodul besteht im Wesentlichen aus dem eigentlichen Lüfter. Alle Lüftermodule werden über eine gemeinsame Steuereinheit geregelt, die im oberen Bereich des LCP DX in der Elektronikbox montiert ist. Die Lüfter können stufenlos von 30 % bis 100 % betrieben werden.

Die Lüftermodule sind im vorderen Teil des LCP DX auf Einschubböden montiert.

Die Austauschzeit für ein einzelnes Lüftermodul beträgt im laufenden Betrieb ca. 2 Minuten (vgl. Abschnitt 9.3 „Lüfterwechsel“).

3.4 Bestimmungsgemäße und nicht bestimmungsgemäße Verwendung

Das LCP DX dient zum Abführen hoher Wärmeleistungen und zur effektiven Kühlung der in einen Serverschrank eingebauten Geräte. Das Gerät ist ausschließlich für den stationären Gebrauch in geschlossenen Räumen ausgelegt.

Das Gerät ist nach dem Stand der Technik und den anerkannten sicherheitstechnischen Regeln gebaut. Dennoch können bei nicht ordnungsgemäßer Verwendung Gefahren für Leib und Leben des Benutzers oder Dritter bzw. Beeinträchtigungen der Anlage und anderer Sachwerte entstehen.

Das Gerät ist daher nur bestimmungsgemäß in technisch einwandfreiem Zustand zu benutzen!

Störungen, die die Sicherheit beeinträchtigen können, sollten Sie umgehend beseitigen (lassen)! Betriebsanleitung beachten!

Zur bestimmungsgemäßen Verwendung gehören auch das Beachten der Betriebsanleitung und die Einhaltung der Inspektions- und Wartungsbedingungen.

Bei nicht bestimmungsgemäßem Gebrauch können Gefahren auftreten. Solch nicht bestimmungsgemäßer Gebrauch kann z. B. sein:

- Verwendung in einem Umfeld, das z. B. durch zu wenig eingebautes Equipment keine ausreichende Wärmelast erzeugt.
- Verwendung einer anderen Verflüssigereinheit als den bei Rittal verfügbaren.
- Verwendung von unzulässigen Werkzeugen.
- Unsachgemäße Bedienung.
- Verwendung eines anderen Kältemittels als R410A.
- Verwendung einer anderen als der vorgegebenen Kältemittelfüllmenge.
- Installation des externen Verflüssigers an einer nicht geeigneten Position.
- Betrieb mit weniger als den vier installierten Lüftern.
- Unsachgemäße Behebung von Störungen.
- Verwendung von nicht durch Rittal GmbH & Co. KG freigegebener Ersatzteile.
- Nicht-stationärer Einsatz, z. B. an beweglichen bzw. nicht erschütterungsfreien Maschinen.

3 Gerätebeschreibung

3.5 Lieferumfang LCP DX

Der Lieferumfang eines LCP DX umfasst:

Anzahl	Lieferteile
1	LCP DX, anschlussfertig
	Zubehör:
1	Kondensatschlauch
1	Dichtstreifen

Tab. 1: Lieferumfang eines LCP DX

4 Transport und Handhabung

4.1 Transport

Das LCP DX wird auf einer Palette in Folie eingeschweißt geliefert.



Vorsicht!

Das LCP DX neigt auf Grund seiner Höhe und seiner schmalen Standfläche zum Kippen. Gefahr des Umfallens, insbesondere, nachdem das Gerät von der Palette genommen wurde!



Vorsicht!

Transport des LCP DX ohne Palette: Nur geeignete und technisch einwandfreie Hebezeuge sowie Lastaufnahmemittel mit ausreichender Tragkraft verwenden!

4.2 Auspacken

- Entfernen Sie die Verpackung des Gerätes.



Hinweis:

Die Verpackung muss nach dem Auspacken umweltgerecht entsorgt werden. Sie besteht aus folgenden Materialien: Holz, Poly-Ethylen-Folie (PE-Folie), Umreifungsband, Kantenschutzleisten.

- Prüfen Sie das Gerät auf Transportschäden.



Hinweis:

Schäden und sonstige Mängel, z. B. Unvollständigkeit, sind der Spedition und der Fa. Rittal GmbH & Co. KG unverzüglich schriftlich mitzuteilen.

- Stellen Sie das Gerät an den vorgesehenen Ort.

5 Montage und Aufstellung

5 Montage und Aufstellung

5.1 Allgemeines

5.1.1 Anforderungen an den Aufstellort

Um eine einwandfreie Funktion des LCP DX zu gewährleisten, sind nachfolgend genannte Bedingungen für den Aufstellungsort des Geräts zu beachten:

Relative Positionierung des LCP DX im Serverraum zum externen Verflüssiger

Das Innengerät (LCP DX) und der externe Verflüssiger müssen mit einer geeigneten Kupferrohrverbindung nach DIN EN 378-2 verbunden werden. Anschließend muss das Gesamtsystem mit Kältemittel befüllt werden (vgl. Abschnitt 6.2 „Hinweise zur Verrohrung“).

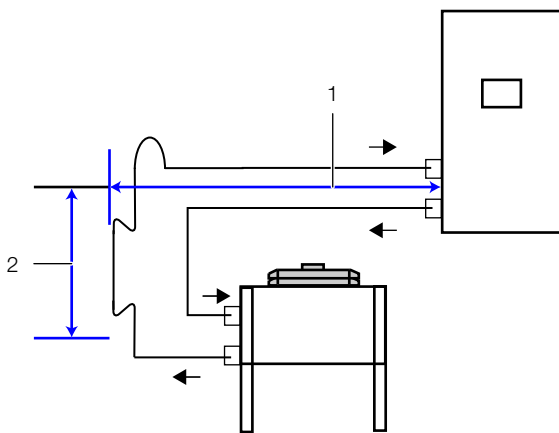


Abb. 11: Relative Positionierung Verflüssiger unterhalb LCP DX

Legende

- 1 Versatz in seitlicher Richtung
- 2 Versatz des Verflüssigers unterhalb des LCP DX

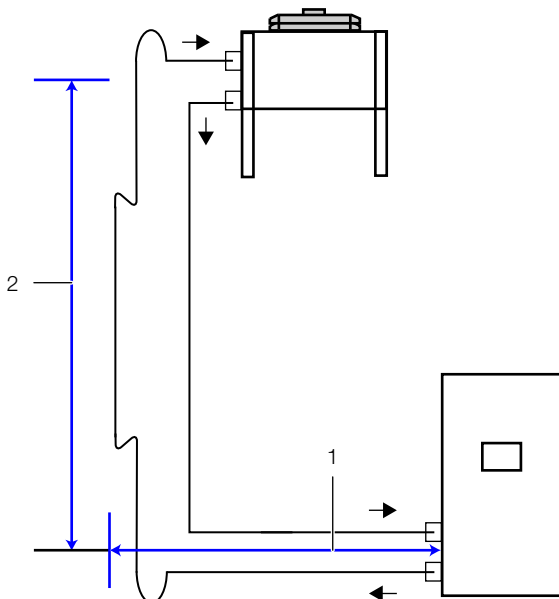


Abb. 12: Relative Positionierung Verflüssiger oberhalb LCP DX

Legende

- 1 Versatz in seitlicher Richtung
- 2 Versatz des Verflüssigers oberhalb des LCP DX

Folgende Abstände und geodätische Höhenunterschiede dürfen bei der Installation des LCP DX und des externen Verflüssigers nicht überschritten werden:

Position	Abstand
Summe aus horizontalem (Abb. 11, Pos. 1) und vertikalem Abstand (Abb. 11, Pos. 2 bzw. Abb. 12, Pos. 2) zwischen LCP DX und Verflüssiger	max. 45 m äquivalente Länge
Verflüssiger oberhalb des LCP DX (Abb. 12, Pos. 2)	max. 20 m
Verflüssiger unterhalb des LCP DX (Abb. 11, Pos. 2)	max. 3 m

Tab. 2: Abstände und Höhenunterschiede



Hinweis:

Beachten Sie zur Berechnung der äquivalenten Länge auch den Abschnitt 6.2 „Hinweise zur Verrohrung“.

Bauseitig erforderliche Versorgungsanschlüsse

Anschlussart	Anschlussbeschreibung
Stromanschluss LCP DX Standardausführung	380...415 V \pm 10 %, 3~, N, PE, 50/60 Hz
Stromanschluss externer Verflüssiger Standard 3311.363	230 V, 1~, 50/60 Hz, 3,0 A
Außendurchmesser Kältemittelleitungen	Kupferverrohrung 1 mm Wandstärke – äquivalente Länge bis 20 m (LCP DX zu Außeneinheit): $\varnothing_a=16$ mm (Heißgasleitung)/12 mm (Flüssigkeitsleitung) – äquivalente Länge von 20 m bis 45 m (LCP DX zu Außeneinheit): $\varnothing_a=16$ mm (Heißgasleitung)/16 mm (Flüssigkeitsleitung)

Tab. 3: Bauseitig erforderliche Versorgungsanschlüsse



Hinweis:

Zum Starten des Geräts ist eine Spannung von mindestens 380 V notwendig. Wenn im laufenden Betrieb des Geräts die Netzspannung kurzfristig um 10 % unter 380 V abfällt, geht das Gerät nicht auf Störung.



Hinweis:

Beachten Sie zum Kältemittelanschluss auch die Hinweise und Angaben im Abschnitt 6 „Installation“.



Empfehlung:

Um die Servicefreundlichkeit des LCP DX zu gewährleisten, muss der Abstand von der Vorder- und der Rückseite des Gerätes zur nächsten Wand mindestens 1 m betragen.

Bodenbeschaffenheit

- Die Aufstellfläche sollte eigensteif und eben sein.
- Wählen Sie den Aufstellungsort so, dass das Gerät nicht auf einer Stufe, Unebenheit o. Ä. steht.

Klimatische Bedingungen



Empfehlung:

Raumtemperatur +22 °C bei 50 % relativer Luftfeuchtigkeit, gemäß ASHRAE-Richtlinie. Diese Werte sollten ggf. durch eine zusätzliche raumlufttechnische Anlage erreicht werden.

Elektromagnetische Beeinflussung

- Störende Elektroinstallationen (Hochfrequenz) müssen vermieden werden.

Wärmeleistung des Equipments

- Das Equipment im zu kühlenden Serverschrank muss eine Wärmeleistung von mindestens 5 kW erzeugen.

5.1.2 Aufstellraum vorbereiten

Der Aufstellraum muss in einen Kalt- und einen Warmluftbereich unterteilt werden. Hierdurch wird sichergestellt, dass kein Kühlleistungsverlust durch Vermischung von Warm- und Kaltluft erfolgt.

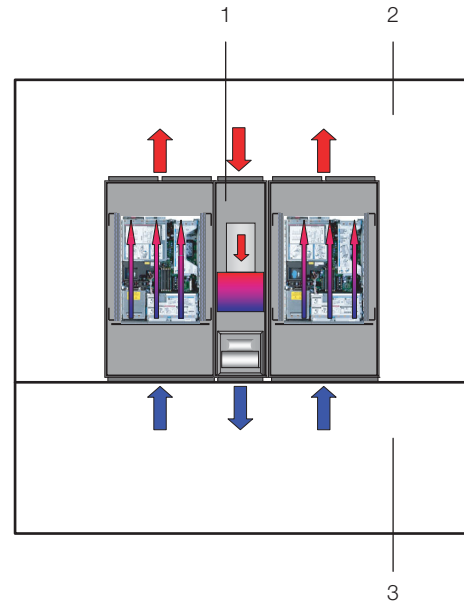


Abb. 13: Aufstellraum mit Kaltgang-Schottung

Legende

- 1 LCP DX
- 2 Warmgang
- 3 Kaltgang



Hinweis:

Im Rittal Zubehör finden Sie alle notwendigen Bauteile zum Aufbau einer entsprechenden Kaltgang-Schottung.

5.1.3 Aufstellregeln

Bereits bei der Planung muss der Aufstellort in den Schrankreihen berücksichtigt werden. Dabei sind folgende Punkte grundsätzlich zu beachten:

- Wärmeleistung in den umliegenden Serverschränken
- Luftleistungen in den umliegenden Serverschränken
- Entfernungen zu den umliegenden Serverschränken

Wärmeleistungen in den umliegenden Serverschränken

Wird das LCP DX in Verbindung mit Serverschränken mit hohen Wärmeleistungen eingesetzt, muss die Anzahl der eingesetzten LCP DX entsprechend mit den Kennlinien abgeglichen werden. Dabei ist vor allem auf die luftseitige Temperaturdifferenz zwischen Servereintritt und Serveraustritt, die durch das in den Serverschränken eingesetzte Equipment vorgegeben wird, zu achten. Als Faustregel ist mit einer Temperaturdifferenz von 15 K zu rechnen, jedoch sind hier auch höhere Temperaturdifferenzen möglich.

Luftleistung in den umliegenden Serverschränken

Durch die Abschottung von Warm- und Kaltbereich muss darauf geachtet werden, dass das LCP DX ausreichend gekühlte Luft in den Kaltbereich liefert. Von dort wird die Kaltluft vom Equipment in den Serverschränken

5 Montage und Aufstellung

wieder angesaugt. Grundsätzlich sollte ein geringer Luftüberschuss bereitgestellt werden, um eventuell kurzzeitig mehr geförderte Luft des Equipments zu kompensieren.

Entfernungen zu den umliegenden Serverschränken

Bei einer strikten und genauen Abschottung des Warm- und Kaltbereichs und der Einhaltung der oben genannten Punkte haben bei kleineren Anwendungen bzw. Schrankreihenlängen Entfernungen weniger Einfluss auf das Verhalten bzw. die Kühlleistung. Bei größeren Anwendungen mit großer Schrankreihenlänge ist jedoch aufgrund von Verlusten in der Luftleistung durch äußere Druckverluste und aufgrund von Konvektion bzw. Strahlungswärme des Equipments eine gleichmäßige Aufstellung einzuhalten. Weitere Einflüsse können auch durch angrenzende Räume mit hoher Temperatur, deren Wände an den Kaltbereich grenzen, oder Außenwände, die durch Sonneneinstrahlung höhere Temperaturen aufweisen können, auftreten.

5.2 Montageablauf

5.2.1 Allgemeines

Bevor das LCP DX an einen Serverschrank angereicht werden kann, sind am Serverschrank folgende Arbeiten auszuführen:

- Seitenwände abbauen,
- Serverschrank abdichten und
- Serverschranktür ausbauen.

Bei der Aufstellung des Gerätes muss der notwendige Platzbedarf berücksichtigt und darf nicht durch Komponenten oder Installationen am Aufstellort beeinträchtigt werden.

5.2.2 Dämpfungselemente montieren

Unter dem Gerät können zur Schwingungsisolierung ggf. Dämpfungselemente montiert werden. Hierzu muss das gesamte LCP DX angehoben werden.



Gefahr! Verletzungsgefahr durch herabfallende Lasten!

Beim Transport des Gerätes mit Hubwagen, Stapler oder Kran nicht unter die schwebende Last treten!



Vorsicht! Verletzungsgefahr! Dämpfungselemente dürfen nur von entsprechend geschultem Fachpersonal am LCP DX angebracht werden.

- Heben Sie das LCP DX mit einem geeigneten Hebezeug ausreichender Tragkraft an.
- Bringen Sie unter dem Gerät die Dämpfungselemente an.

- Setzen Sie das LCP DX langsam und vorsichtig auf den Dämpfungselementen ab.

5.2.3 Seitenwände abbauen



Vorsicht! Verletzungsgefahr!

Die Seitenwandhalter sind mit scharfkantigen Verzahnungen versehen, die eine Erdung der Seitenwand des Serverschranks ermöglichen.

Falls auf der Seite des Serverschranks, an der das LCP DX angereicht werden soll, eine Seitenwand bzw. Schottwand montiert ist, muss diese zunächst abgebaut werden.

- Lösen Sie die 8 Befestigungsschrauben an jeder Seitenwand des Serverschranks und nehmen Sie sie ab.
- Entfernen Sie alle Seitenwandbefestigungselemente auf der Seite des Serverschranks, auf der das LCP DX angereicht werden soll.
- Lösen Sie die beiden Seitenwandaufhängungen von der oberen Montageleiste des Serverschranks. Verwenden Sie dazu ein geeignetes Hebelwerkzeug.
- Lösen Sie die Schrauben an den beiden Seitenwandbefestigungswinkeln (oben und unten) in der Mitte der Montageleiste und entfernen Sie diese.
- Lösen Sie die Schrauben der 6 Seitenwandhalter an den seitlichen Montageleisten und entfernen Sie diese.

5.2.4 Serverschrank abdichten



Vorsicht! Verletzungsgefahr!

Beim Ablängen der Schaumstoffstreifen besteht Schnittgefahr. Tragen Sie die persönliche Schutzausrüstung!

Um die gezielte Luftführung im System sicherzustellen, ist der Serverschrank vertikal durch das Abdichten der 19"-Ebene in einen Warmluft- und einen Kaltluftbereich zu unterteilen.

Gehen Sie zum Abdichten der 19"-Ebene folgendermaßen vor:

- Verschließen Sie bei einem teilbestückten Serverschrank die offenen Bereiche der 19"-Ebene mit Hilfe von Blindplatten. Schrauben Sie diese von der Vorderseite auf dem Serverrack fest.



Hinweis:

Blindplatten in verschiedenen Höheneinheiten (HE) sowie schmale und breite Schaumstoffstreifen und Luftleitbleche sind im Rittal Zubehör (vgl. Abschnitt 13 „Zubehör“) erhältlich.

- Befestigen Sie den breiteren der beiden Schaumstoffstreifen (Best.-Nr. 3301.370 / 3301.320) aus dem Zubehör des LCP DX von außen an einer der vorderen Stützen des Serverracks. Achten Sie darauf, dass Sie

diesen Streifen auf der Seite des Serverschranks anbringen, auf der das LCP DX angereicht wird.

- **Wenn Sie das LCP DX nur an einer Seite anreihen:** Befestigen Sie den schmaleren (Best.-Nr. 3301.380 / 3301.390) der beiden Schaumstoffstreifen aus dem Zubehör des LCP DX von außen an einer der vorderen Stützen des Serverracks. Achten Sie darauf, dass Sie diesen Streifen auf der Seite des Serverschranks anbringen, auf der der Schrank wieder mit einer Seitenwand verschlossen wird.

Sind im Serverschrank auch Geräte eingebaut, die zur Kühlung von der Seite durchströmt werden (z. B. Switches, Router, etc.), müssen für deren Belüftung Aussparungen in den Schaumstoffstreifen eingebracht werden:

- Schneiden Sie hierzu mit einem scharfen Messer ein Stück aus dem Schaumstoffstreifen heraus.
- Sind im Serverschrank mehrere seitlich durchströmte Geräte eingebaut, schneiden Sie entsprechend mehrere Stücke aus dem Schaumstoffstreifen heraus, so dass sich schließlich auf der Höhe jedes seitlich durchströmten Geräts links oder rechts am Serverrack eine Aussparung im Schaumstoffstreifen befindet. Achten Sie darauf, dass sich auf der Warmluftseite der Geräte keine Aussparungen befinden (Abb. 14, Pos. 3).
- Schneiden Sie mit einem scharfen Messer weitere Stücke aus dem Schaumstoffstreifen heraus, deren Länge min. der Höhe der eingebauten Geräte entspricht.
- Befestigen Sie diese Schaumstoffstreifen nach hinten versetzt auf der Kaltluftseite der Geräte (Abb. 14, Pos. 5). Achten Sie darauf, die Streifen so anzubringen, dass alle in den Geräten verbauten Lüfter Kaltluft ansaugen können bzw. dass keiner der Lüfter verschlossen wird.



Hinweis:

Die Schaumstoffstreifen können zwischen der vorderen und hinteren Stütze des Serverracks über die gesamte Tiefe an den seitlich durchströmten Geräten angebracht werden (Abb. 14, Pos. 1).

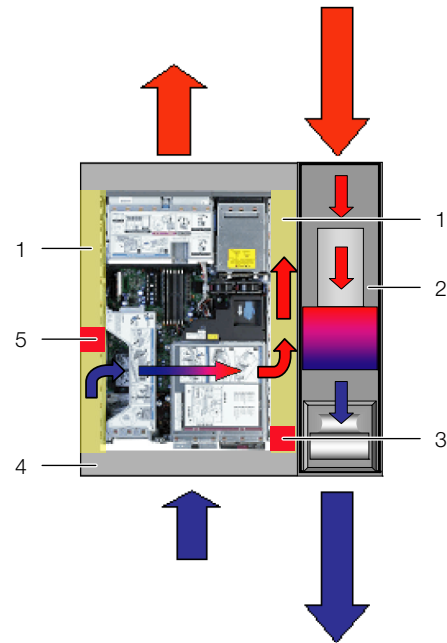


Abb. 14: Anordnung der Schaumstoffstreifen bei seitlich durchströmten Geräten (Draufsicht)

Legende

- 1 Bereich, in dem die Schaumstoffstreifen verschoben werden können
- 2 LCP DX
- 3 Schaumstoffstreifen auf der Warmluftseite
- 4 Serverschrank
- 5 Schaumstoffstreifen auf der Kaltluftseite

- Schneiden Sie die evtl. überstehende Länge des Schaumstoffstreifens am Serverrack an der Oberkante des Racks ab.



Hinweis:

Das LCP DX kann wahlweise an einen Serverschrank mit 600 mm oder mit 800 mm Breite angereicht werden, daher sind im Zubehör des LCP DX insgesamt vier Schaumstoffstreifen bzw. entsprechende Luftleitbleche mit unterschiedlichen Abmessungen erhältlich (vgl. Abschnitt 13 „Zubehör“).

- Hängen Sie eine Seitenwand an den beiden Seitenwandaufliegungen auf der dem LCP DX abgewandten Seite am Serverschrank ein und richten Sie sie zur Vorder- und Rückseite des Schrankes aus.
- Schrauben Sie die Seitenwand mit 8 Befestigungsschrauben an den Seitenwandhaltern und den Seitenwandbefestigungswinkeln fest.
- Dichten Sie evtl. vorhandene Kabeleinführungen mit entsprechenden Bürstenleisten o. ä. ab.

5.2.5 Aufstellen und Anreihen des LCP DX

- Stellen Sie das LCP DX an die Seite neben den Serverschrank, an den es angereicht werden soll.
- Richten Sie das LCP DX zum Serverschrank aus. Achten Sie darauf, dass das LCP DX waagrecht ausge-

5 Montage und Aufstellung

richtet ist und dass beide Schränke auf die gleiche Höhe und senkrecht zueinander justiert sind.

- Bauen Sie die Tür des LCP DX aus, deren Scharniere sich auf der Seite befinden, an der der Serverschrank angereiht werden soll.



Hinweis:

Wird das LCP DX zwischen zwei Serverschränken eingereiht, müssen vor dem Anbringen der Anreihverbinder beide Türen des LCP DX ausgebaut werden, damit die Befestigungspunkte für die Anreihverbinder zugänglich sind.

5

- Befestigen Sie je zwei Anreihverbinder (Abb. 15, Pos. 2) mit den zugehörigen Befestigungsschrauben an den vorgesehenen Befestigungspunkten in den Montageleisten auf der Vorder- und Rückseite des LCP DX (Abb. 15, Pos. 1).



Abb. 15: Rückseite

Legende

- 1 LCP DX
- 2 Anreihverbinder

- Befestigen Sie die Anreihverbinder analog an den vorgesehenen Befestigungspunkten in den Montageleisten auf der Vorder- und Rückseite des Serverschranks. Drücken Sie u. U. das LCP DX leicht gegen den Serverschrank, um die Anreihverbinder mit den Befestigungspunkten zur Deckung zu bringen.

Alle Geräteausführungen:

- Bringen Sie ggf. die rückwärtige Tür am LCP DX an.
- Prüfen Sie abschließend nochmals den sicheren Stand des LCP DX.

5.2.6 Montage der Seitenwand

Ist das LCP DX nicht zwischen zwei Serverschränken eingereiht, schließen Sie es mit einer Seitenwand ab.



Vorsicht! Verletzungsgefahr!

Die Seitenwandhalter sind mit scharfkantigen Verzahnungen versehen, die eine Erdung der Seitenwand über das LCP DX ermöglichen.

Gehen Sie zur Montage der Seitenwand folgendermaßen vor:

- Entnehmen Sie dem optionalen Seitenwandpaket (Best.-Nr. 8100.235) die verschiedenen Befestigungselemente für die Seitenwand oder verwenden Sie die von einem bereits vorhandenen Serverschrank abgebauten Elemente.
- Montieren Sie die Befestigungselemente (2 Seitenwandaufhängungen, 2 Seitenwandbefestigungswinkel, 6 Seitenwandhalter) mit Hilfe der Befestigungsschrauben auf der dem Serverschrank gegenüberliegenden Seite des LCP DX.
- Setzen Sie die beiden Seitenwandaufhängungen möglichst symmetrisch auf die obere Montageleiste des LCP DX auf und drücken Sie sie mit der Hand fest.
- Schrauben Sie die beiden Seitenwandbefestigungswinkel oben und unten in der Mitte der Montageleiste mit je einer Schraube fest.
- Schrauben Sie je 3 der Seitenwandhalter an den beiden seitlichen Montageleisten mit je einer Schraube fest.
- Hängen Sie eine Seitenwand an den beiden Seitenwandaufhängungen am LCP DX ein und richten Sie sie zur Vorder- und Rückseite des Gerätes aus.
- Schrauben Sie die Seitenwand mit 8 Befestigungsschrauben an den Seitenwandhaltern und den Seitenwandbefestigungswinkeln fest.

5.3 Externer Verflüssiger



Hinweis:

Die folgenden Hinweise zum Aufstellen des externen Verflüssigers gelten gleichermaßen für alle bei Rittal verfügbaren Verflüssigertypen.

Der Installationsort des externen Verflüssigers muss so gewählt werden, dass eine ausreichende Versorgung und Verteilung des Luftstroms auch unter ungünstigen Bedingungen gewährleistet ist (vgl. Abschnitt 5.1.1 „Anforderungen an den Aufstellort“).

5 Montage und Aufstellung

Um die Servicefreundlichkeit am externen Verflüssiger zu gewährleisten, sollte ein ausreichend großer Abstand zu den umliegenden Wänden vorgesehen werden.

Außerdem muss sichergestellt werden, dass keine Fremdkörper, wie z. B. Blätter, in den Verflüssiger gesaugt werden können.

Bei einer ungeschützten Aufstellung des externen Verflüssigers müssen ungewollte, externe Luftströmungen durch den Verflüssiger verhindert werden (z. B. durch eine Pultmontage). Diese Luftströmungen oder andere Witterungseinflüsse können das Regelverhalten des LCP DX ändern.

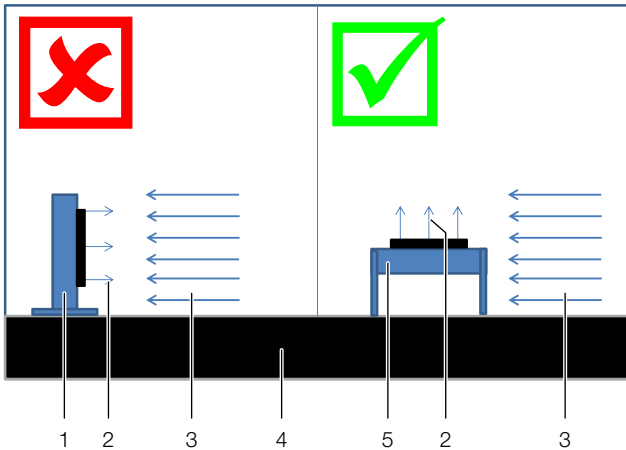


Abb. 16: Luftströmungen bei ungeschützter Aufstellung

Legende

- 1 Fassade
- 2 Luftstrom des Verflüssigers
- 3 Externe Luftströmung
- 4 Gebäudedach oder Geländeboden
- 5 Pultmontage

Der Verflüssiger ist witterungsbeständig, so dass er vollständig im Freien installiert werden kann und kein Watterschutzdach o. Ä. benötigt wird. Falls der Verflüssiger unter einem Dach installiert wird, muss ein Abstand von wenigstens 4 m zwischen Boden und Dach gewährleistet sein.

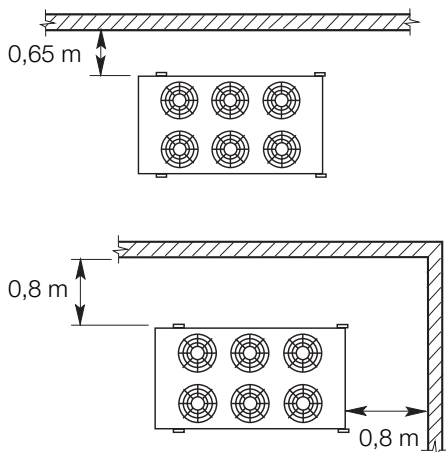


Abb. 17: Minimale Abstände bei vertikaler Montage

Beträgt der Abstand weniger als 4 m, muss der Verflüssiger so montiert werden, dass der Luftauslass horizontal erfolgt.

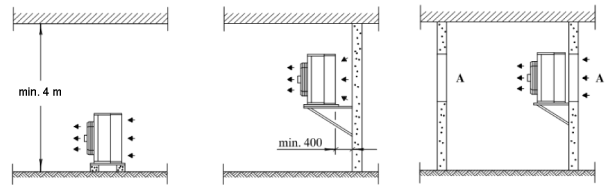


Abb. 18: Aufstellungsmöglichkeiten bei horizontalem Luftauslass



Hinweis:

Die Öffnung „A“ muss wenigstens so groß sein wie die Frontseite des Verflüssigers.

Der Verflüssiger kann mit Hilfe der Stützen aus dem Lieferumfang des Geräts sowohl horizontal als auch vertikal montiert werden.

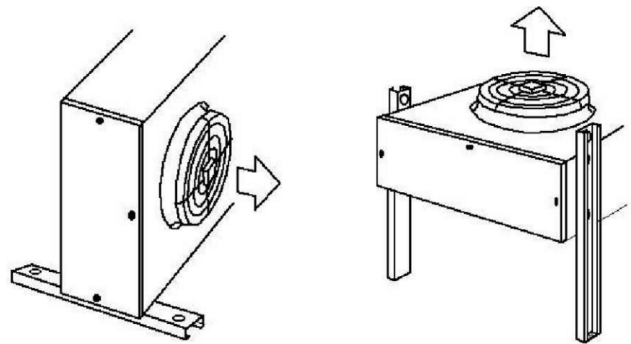


Abb. 19: Horizontale oder vertikale Montage

Im Fall der vertikalen Montage (mit horizontalem Luftstrom) muss die Heißgasleitung oberhalb von der Flüssigkeitsleitung verlegt werden.

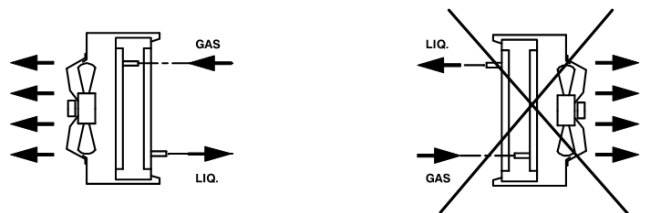


Abb. 20: Verlegung von Heißgas- und Flüssigkeitsleitung

6 Installation

6 Installation



Vorsicht! Gefahr von Fehlfunktionen oder Zerstörung!
Die Installation und insbesondere die Verrohrung der Kältemittelleitungen zwischen dem externen Verflüssiger und dem LCP DX dürfen nur von ausgebildetem, geschultem, zertifiziertem, kältetechnischem Fachpersonal durchgeführt werden.

6.1 Allgemeines

Das Innengerät LCP DX und der externe Verflüssiger müssen über eine geeigneten Kupferverrohrung verbunden werden. Diese Verrohrung kann entweder von oben

oder, falls das Gerät auf einem Doppelboden oder Sockel steht, von unten in das LCP DX eingeführt werden. Das LCP DX wird vor der Auslieferung mit 1,5 bar Stickstoff befüllt. Daher ist es wichtig, die folgenden Arbeitsschritte immer in der angegebenen Reihenfolge durchzuführen.



Hinweis:

Die Installation der Verrohrung sowie die Vakuumherzeugung und das Befüllen mit Kältemittel darf nur von entsprechend zertifiziertem Fachpersonal nach den gültigen Regeln der Technik durchgeführt werden. Außerdem müssen bei der Installation alle Hinweise zur Verrohrung in Abschnitt 6.2 beachtet werden.

6.2 Hinweise zur Verrohrung

Zur Verbindung von LCP DX und externem Verflüssiger müssen folgende Grundregeln beachtet werden.

Anschlussdurchmesser LCP DX 20 kW: 12 mm/12 mm

Verflüssigertyp	Anschlussdurchmesser Verflüssiger Flüssigkeitsleitung/Heißgasleitung [mm]	Äquivalente Länge	Außendurchmesser Kältemittelleitungen Flüssigkeitsleitung/Heißgasleitung [mm]
Standard	22/22	Bis 20 m	12/16
		20 m bis 45 m	16/16
Niedertemperatur	22/22	Bis 20 m	12/16
		20 m bis 45 m	16/16
Hochtemperatur	28/28	Bis 20 m	12/16
		20 m bis 45 m	16/16

Tab. 4: Kältemittelleitungen

Allgemeines

- Die Rohrleitungen dürfen nur aus speziellen Kupferrohr hergestellt werden, das innen gereinigt und beidseitig verschlossen ist. Der Werkstoff der Kupferrohrleitungen muss den Anforderungen in EN 12735-1 bzw. EN 12735-2 und DIN 8964-3 entsprechen.
- Der Außendurchmesser des Kupferrohrs muss sowohl für die Heißgasleitung vom Verdichter zum Verflüssiger als auch für die Flüssigkeitsleitung vom Verflüssiger zum Expansionsventil die in den technischen Daten genannten Abmessungen besitzen (vgl. Abschnitt 11 „Technische Daten“). Das Kupferrohr muss für den dort genannten maximal zulässigen Druck PS des Kältemittels geeignet sein, siehe DIN EN 14276-2.

Für die ordnungsgemäße räumliche Anordnung der Rohrleitung sind insbesondere die Lage der einzelnen Rohre, die Strömungsverhältnisse (Zweiphasenströ-

mung, Ölförderung bei Teillastbetrieb), Kondensationsprozesse, Wärmedehnung, Schwingung und eine gute Zugänglichkeit zu berücksichtigen.



Hinweis:

Leitungsführung und Halterung der Rohrleitungen haben einen wesentlichen Einfluss auf die Betriebszuverlässigkeit und Wartungsfreundlichkeit einer Kälteanlage.

Allgemein sind Rohrleitungen so zu verlegen, dass Schäden aufgrund der üblichen Tätigkeiten vermieden werden.


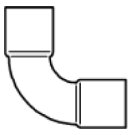
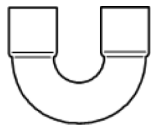

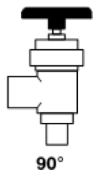
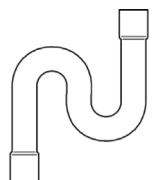
Aus Sicherheitsgründen und zum Schutze der Umwelt müssen für die Verlegung von Rohrleitungen folgende Gesichtspunkte gelten:

- Es darf keine Gefahr für Personen bestehen, d. h., der freie Durchgang in Flucht- und Verkehrswegen darf nicht eingeschränkt sein. Bei Verwendung von Kältemitteln der Gruppen A2, B1, B2, A3 oder B3

- dürfen keine lösbaren Verbindungen und Armaturen in öffentlich zugänglichen Bereichen liegen. Bei Verwendung anderer Kältemittel sind sie gegen unabsichtliche Betätigung oder Trennung zu schützen.
- Rohrleitungen sind durch räumliche Trennung gegen Wärmeeinwirkung von heißen Leitungen und Wärmequellen zu schützen.
 - Löt-, Schweiß- oder mechanische Verbindungen von Anschlussrohren (z. B. bei Split-Anlagen) sind vor dem Öffnen der Armaturen herzustellen, damit der Durchfluss des Kältemittels zwischen den Anlagenteilen sichergestellt ist. Ein Ventil ist vorzusehen, um die Anschlussrohre und/oder jeden nicht befüllten Kälteanlagenteil abzusaugen.
 - Kältemittelleitungen müssen geschützt oder mit einer Umhüllung versehen sein, um Beschädigungen zu vermeiden.
 - Flexible Verbindungsteile (z. B. Verbindungsleitungen zwischen den Geräten im Innen- und Außenraum), die bei üblichen Arbeitsgängen verlagert werden dürfen, müssen gegen mechanische Schäden geschützt sein.
 - Der maximale Abstand zwischen den Halterungen der Kupferrohre beträgt 2 m.

Verlegung der Rohrleitungen

- Die äquivalente Länge der Gesamtleitung zwischen dem LCP DX und dem Verflüssiger darf maximal 45 m betragen. Zur Berechnung der äquivalenten Länge muss zu der eigentlichen Rohrleitungslänge die äquivalente Länge von Bögen und Ventilen berücksichtigt werden.

 45°	 90°	 180°
0,25 m	0,5 m	0,75 m
	 90°	
1,90 m	2,10 m	3,0 m

Tab. 5: Äquivalentlänge für Außendurchmesser 12 mm

- Die Anzahl der Bögen sollte auf das notwendige Minimum reduziert werden, um Druckverluste zu vermeiden. Wo Bögen zwingend benötigt werden, sollte der Radius möglichst groß gewählt werden.
- Generell sollten die Leitungen zwischen dem LCP DX und dem Verflüssiger auf dem kürzesten

Weg verlaufen. Ausnahmen dürfen nur gemacht werden, um unnötige Bögen zu vermeiden.

- Kältemittelleitungen möglichst nicht durch Aufenthaltsräume wie Büros oder Besprechungsräume führen.
- Die Gasleitung muss mit einem Gefälle von 1 % in Flussrichtung des Kältemittels verlegt werden.
- Zwischen der Gas- und der Flüssigkeitsleitung muss ein Abstand von mindestens 20 mm eingehalten werden. Falls dies nicht möglich ist, müssen beide Leitungen ausreichend isoliert werden.
- Beim Verlegen der Kältemittelleitungen darauf achten, dass keine Senke entsteht, in der sich Öl sammeln kann; ggf. Ölfallen einbauen.
- Sehen Sie wenigstens alle 6 m Leitungslänge einen Ölhebepogen vor.

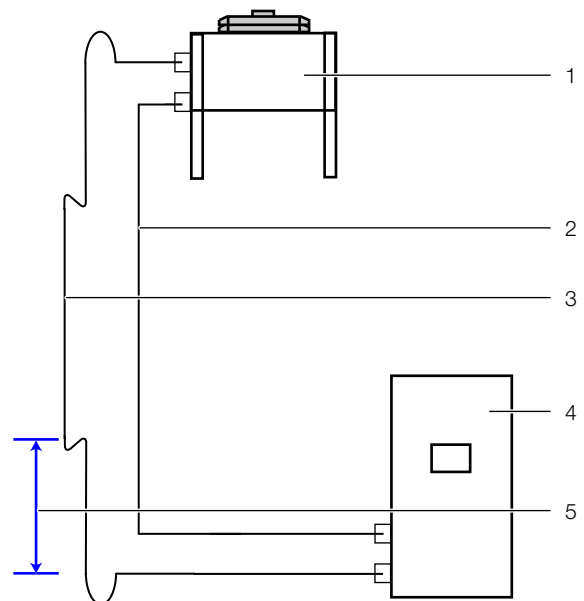


Abb. 21: Ölhebepogen

Legende

- Externer Verflüssiger
- Flüssigkeitsleitung
- Heißgasleitung
- LCP DX
- Abstand max. 6 m

Beispielberechnung der Gesamtlänge

Anhand der folgenden Abbildung wird die Bestimmung der Gesamtlänge der Rohrleitung erläutert.

6 Installation

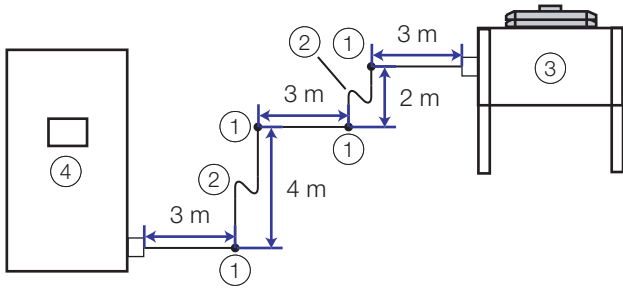


Abb. 22: Vereinfachte Darstellung der Anschlussleitungen

Legende

- 1 Bogen 90° (4 x)
- 2 Ölhebelbogen (2 x)
- 3 Externer Verflüssiger
- 4 LCP DX

Die **Gesamtlänge** der Rohrleitung setzt sich aus der **tatsächlichen** Länge der Rohrleitung und der **äquivalenten** Länge der installierten Formteile zusammen. Mit der äquivalenten Länge wird der Druckverlust von Formteilen wie Bögen und Ventilen berücksichtigt. Die so berechnete Gesamtlänge darf die maximal zulässige Leitungslänge nicht überschreiten.

Die tatsächliche Länge der Rohrleitung ergibt sich durch Aufaddieren der Leitungsstücke (vgl. Abb. 22):

$$3\text{ m} + 2\text{ m} + 3\text{ m} + 4\text{ m} + 3\text{ m} = 15\text{ m}$$

Die äquivalente Länge ergibt sich aus den verbauten Formteilen und den zugehörigen Werten aus der Tabelle 5:

- Bogen 90°: äquivalente Länge „0,5 m“
- Ölhebelbogen: äquivalente Länge „3,0 m“

Im Beispiel sind 4 Bögen 90° und 2 Ölhebelbögen installiert, somit ergibt sich folgende äquivalente Länge für alle Formteile:

$$4 \times 0,5\text{ m} + 2 \times 3,0\text{ m} = 8,0\text{ m}$$

Die Gesamtlänge ergibt sich durch Aufaddieren der tatsächlichen und der äquivalenten Länge:

$$15,0\text{ m} + 8,0\text{ m} = 23,0\text{ m}$$

Die berechnete Gesamtlänge ist also in diesem Beispiel geringer als die maximal zulässige Leitungslänge, so dass die Installation in dieser Form ausgeführt werden kann.

Beispielberechnung der Kältemittelmenge

In die Berechnung der benötigten Kältemittelmenge geht nur die **tatsächliche** Länge der Rohrleitung ein. Anzahl und Art der verbauten Formteile hat **keine** Auswirkung auf die Kältemittelmenge.

Die Kältemittelmenge für das Gesamtsystem inklusive 5,0 m Leitungslänge beträgt 5,0 kg. Pro zusätzlichem Meter Leitungslänge, der über die bereits berücksichtigten 5,0 m hinausgeht, müssen 0,05 kg Kältemittel zuge-

fügt werden. Anhand des o. g. Beispiels ergibt sich so folgende Berechnung.

- Tatsächliche Leitungslänge: 15,0 m
- Zusätzlich zu berücksichtigende Leitungslänge: $15,0\text{ m} - 5,0\text{ m} = 10,0\text{ m}$
- Zusätzliche Kältemittelmenge für 10,0 m: $10 \times 0,05\text{ kg} = 0,5\text{ kg}$
- Kältemittelmenge für 15,0 m: $5,0\text{ kg} + 0,5\text{ kg} = 5,5\text{ kg}$

Schutz von Rohrleitungen

1. Es sind Vorkehrungen zu treffen, um übermäßige Schwingungen oder Pulsationen zu vermeiden. Insbesondere ist darauf zu achten, dass eine direkte Übertragung von Geräuschen oder Vibrationen auf oder durch die Tragkonstruktion und auf die angeschlossenen Geräte verhindert wird.



Hinweis:

Die Bewertung von Schwingungen oder Pulsationen sollte an der in Betrieb befindlichen Anlage bei maximaler Verflüssigungstemperatur sowie beim An- und Abschalten der Anlage erfolgen, wodurch sich die ungünstigsten Auswirkungen auf die Rohrleitungen ergeben.

2. Sicherheitseinrichtungen, Rohrleitungen und Fittings sind so weit wie möglich gegen ungünstige Umwelteinflüsse zu schützen. Ungünstige Umwelteinflüsse, z. B. Gefahr von Wasseransammlungen, das Gefrieren von Entlastungsleitungen oder die Anhäufung von Schmutz und Abfall sind zu berücksichtigen.
3. Bei langen Rohrleitungsführungen sind Vorkehrungen hinsichtlich Dehnung und Kontraktion zu treffen.
4. Rohrleitungen von Kälteanlagen sind so zu konstruieren und zu verlegen, dass die Anlage nicht durch Flüssigkeitsschläge (hydraulischer Stoß) beschädigt werden kann.
5. Rohrleitungen mit lösbaren Verbindungen, die nicht gegen Trennung geschützt sind, dürfen nicht in öffentlich genutzten Durchgängen, Vorhallen, Treppenaufgängen, Treppenabsätzen, Eingängen, Ausgängen oder in Kanälen oder Schächten mit ungesicherten Öffnungen zu diesen Bereichen angeordnet sein.
6. Rohrleitungen ohne lösbare Verbindungen, Ventile oder Steuer- und Regeleinrichtungen, die gegen unbeabsichtigte Beschädigungen geschützt sind, können in öffentlich genutzten Durchgängen, Treppenaufgängen oder Vorhallen angebracht werden, wenn sie mindestens 2,2 m über dem Boden verlaufen.

Rohrhalterungen

1. Sowohl horizontal als auch vertikal verlegte Leitungen müssen mit schwingungsdämpfenden Elementen (z. B. Gummidichtungen) verlegt werden. Diese

müssen wenigstens in einem Abstand von 2 m verwendet werden.

- Die jeweils erste Rohrhalterung hinter dem LCP DX und vor dem Verflüssiger sollte elastisch sein. Rohrhalterungen dürfen nicht zu dicht an Biegungen sitzen, damit die Leitungen sich ausdehnen können.

Leitungssystem herstellen

- Zum Herstellen des Kälteleitungssystems Leitungsenden am LCP DX und Verflüssiger öffnen, Beim Öffnen muss hörbar Gas (die werkseitige Stickstoff-Füllung) ausströmen als Zeichen dafür, dass keine Undichtigkeiten im Kältekreislauf existieren.
- Leitungen ausschließlich mit Hilfe eines Rohrschneiders ablängen.
- Leitungen niemals aufsägen, damit keine Sägespäne entstehen können.
- Leitungen nur unter Stickstoff löten! Dazu an einer Seite der bereits hergestellten Leitung trockenen Stickstoff in das Rohr einströmen lassen. Vor Beginn einen kräftigen Strom einleiten, bei Lötbeginn auf ein Minimum reduzieren und diesen schwachen Schutzgasstrom während des gesamten Lötprozesses aufrecht erhalten.
- Vor dem Löten der letzten Verbindung eine Verschraubung lösen, damit kein Überdruck im Leitungssystem entstehen kann. Nach dem Löten Verschraubung wieder fest anziehen.
- Alternativ zum Löten ist Bördeln möglich. Bördelverbindungen jedoch nur auf geglühte Rohre und auf Durchmesser bis maximal 20 mm beschränken! Nach dem Ablängen der Rohre durch leichtes Aufbördeln auf den richtigen Innendurchmesser bringen. Die Bördel müssen mit dem vorgeschriebenen Drehmoment mit einem Drehmomentschlüssel festgezogen werden.

Kälte­dämmung der Flüssigkeitsleitung

- Flüssigkeitsleitung außerhalb des Gebäudes mit Kälte­dämmung nach DIN 4140 aus HT/Armaflex UV-beständig oder einem gleichwertigen Material versehen.
- Empfehlenswert ist eine Wandstärke von 9 mm.

Kälte­dämmung der Heißgasleitung

- Die Gasleitung muss im Innenbereich isoliert werden (Berührungsschutz).

Dichtheitsprüfung / Durchführen der Dichtheitsprüfung

Die Anlage muss als Gesamtanlage einer Dichtheitsprüfung unterzogen werden. Die Prüfung ist am Aufstellungsort durchzuführen, falls nach Fertigstellung der Anlage.

Für die Prüfung der Dichtheit werden in Abhängigkeit von den Herstellbedingungen mehrere Verfahren angewendet, z. B. Druckbeaufschlagung mit Inertgas, Nach-

weis von radioaktivem Gas. Um eine Emission gefährlicher Substanzen zu vermeiden, kann die Druckprüfung mit Inertgas, z. B. Stickstoff, Helium oder Kohlendioxid, durchgeführt werden. Azetylen-Sauerstoff oder Kohlenwasserstoffe dürfen aus Sicherheitsgründen nicht verwendet werden. Luft und Gasgemische sind zu vermeiden, da bestimmte Gemische gefährlich sein können. Für eine grobe Anzeige von Leckagen kann ein Vakuumverfahren angewendet werden. Um die Funktionsfähigkeit der Kälteanlage sicherzustellen, muss der Hersteller die geeigneten Kriterien für das Vakuumverfahren festlegen.

Der Hersteller muss ein Prüfverfahren wählen, mit dem die den nachfolgenden Anforderungen entsprechenden Ergebnisse erreicht werden.

Verbindungen müssen mit einem Detektor oder nach einem Verfahren mit einer Nachweisempfindlichkeit entsprechend der in EN 1779 beschriebenen Nachweisempfindlichkeit bei einer Blasenprüfung (Auftragen von Flüssigkeit) überprüft werden, wenn der Prüfdruck $1 \times PS$ beträgt.



Hinweis:

Niedrigere Prüfdrücke sind zulässig, sofern eine gleichwertige Nachweisempfindlichkeit gegeben ist.

Der Hersteller muss nachweisen, dass das angewendete Prüfverfahren den vorgenannten Anforderungen entspricht. Die EN 1779:1999 kann für diese Prüfung zugrunde gelegt werden.

Der Detektor muss in regelmäßigen Abständen nach den Anweisungen des Herstellers kalibriert werden. Jedes festgestellte Leck muss instand gesetzt und erneut einer Dichtheitsprüfung unterzogen werden.

- System mit trockenem Stickstoff bei mindestens 28 bar Überdruck prüfen. Dabei müssen die Rotalock-Ventile an den Verdichtern auf der Saug- und Druckseite geschlossen sein. Der Verdichter wird dadurch nicht mit dem Prüfdruck beaufschlagt.
- Anlage auf Dichtheit prüfen. Empfohlen wird, jede Verbindung, auch Verschraubungen, mit Nekal Spray auf Dichtheit zu prüfen.

Evakuieren

- Nach dem erfolgreichen Abdrücken die im System enthaltene Luft entfernen. Dazu eine Vakuumpumpe anschließen und auf einen Druck $<0,3$ mbar (Absolutdruck) absaugen.
- Nach Möglichkeit eine zweiseitige Evakuierung von der Saug- und der Druckseite des Verdichters vornehmen.
- Anlage mit trockenem Stickstoff füllen und erneut evakuieren. Dadurch werden Luft und Restfeuchte aus dem System entfernt.

6 Installation

Füllen mit Kältemittel, Kälteanlage im Vakuum

1. Anlage nur nach Gewicht (gravimetrisch) befüllen. Hierzu Kältemittel als Flüssigkeit der Flüssigkeitsleitung zuführen. Es darf nur flüssiges R410A eingefüllt werden, bis die Füllmenge möglichst genau dem maximalen Füllgewicht laut Kennzeichnungsschild entspricht. Danach Gerät einschalten und bei laufendem Gerät über die Saugseite des Verdichters das Einfüllen sorgfältig gedrosselt so lange fortsetzen, bis im Schauglas keine Blasen mehr sichtbar sind. Dabei darf das maximale Füllgewicht laut Kennzeichnungsschild nicht überschritten werden.
2. Eingefüllte Kältemittelmenge auf dem Typenschild eintragen.
3. Kältemittelfüllmengen für Gerät und Verflüssiger siehe Technische Daten; Kältemittelfüllmenge für das Rohrleitungssystem aus Einzellängen und Innendurchmessern der Kältemittelleitungen berechnen.
4. Die eingestellte Kältemittelmenge wird durch Wiegen der Kältemittelflasche während des Füllens bestimmt.

6.3 Kondensatablauf anschließen

Eventuell anfallendes Kondensat wird in der Kondensatauffangwanne des LCP DX (Abb. 9, Pos. 8) unterhalb des Wärmeaustauschers gesammelt.

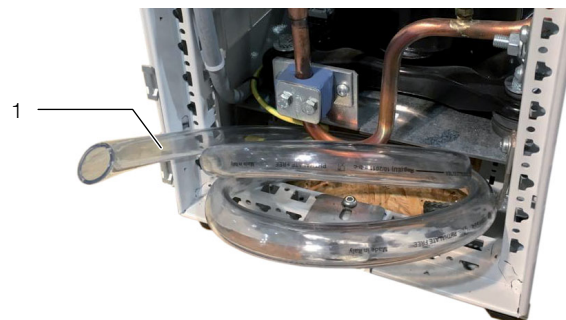


Abb. 23: Kondensatablauf

Legende

- 1 Kondensatablaufschauch

Zusätzlich ist das LCP DX mit einem Kondensatablauf (Abb. 23) ausgestattet, über den das anfallende Kondensat drucklos aus dem LCP DX heraus geleitet wird. An der Kondensatablauf ist werkseitig ein Schlauch ($\varnothing=16$ mm, Länge=2 m) angeschlossen. Dieser Schlauch muss bauseitig einem Abfluss mit Geruchsverschluss zugeführt werden, damit anfallendes Kondensat aus dem Gerät abgeleitet werden kann.



Hinweis:

Um einen sicheren Kondensatablauf zu gewährleisten, sind folgende Punkte zu beachten:

- Ablaufschlauch knickfrei und mit Gefälle verlegen.
- Schlauchquerschnitt nicht verkleinern.

6.4 Elektrischer Anschluss

6.4.1 Allgemeines



Hinweis:

Bewahren Sie den Schaltplan stets so auf, dass er bei Bedarf sofort zur Verfügung stehen. Nur diese Unterlagen sind für das Gerät verbindlich.



Vorsicht!

Arbeiten an elektrischen Anlagen oder Betriebsmitteln dürfen nur von einer Elektrofachkraft oder von unterwiesenerm Personal unter Leitung und Aufsicht einer Elektrofachkraft den elektrotechnischen Regeln entsprechend vorgenommen werden.

Das Berühren spannungsführender Teile kann tödlich sein!

Das Gerät darf erst nach Lesen dieser Informationen von den o. g. Personen angeschlossen werden!

Nur spannungsisoliertes Werkzeug benutzen.

Die Anschlussvorschriften des zuständigen Stromversorgungsunternehmens sind zu beachten.

Die Spannungsangaben im Schaltplan / auf dem Typenschild müssen mit der Netzspannung übereinstimmen.

Als Leitungs- und Gerätekurzschlusschutz ist die im Schaltplan / auf dem Typenschild angegebene Vorsicherung einzusetzen. Das Gerät muss einzeln abgesichert werden.

Das Gerät hat einen hohen Ableitstrom. Daher muss vor Anschluss an den Versorgungsstromkreis unbedingt eine Erdungsverbindung von 6 mm^2 hergestellt werden (vgl. Abschnitt 16.4 „Stromlaufplan“).



Vorsicht!

Das Gerät muss über eine allpolige Trennvorrichtung rot/gelb nach DIN EN 60204-1, Abschnitt 5.3, an das Netz angeschlossen werden, die im ausgeschalteten Zustand eine Kontaktöffnung von mindestens 3 mm gewährleistet.

Dem Gerät darf einspeisungsseitig keine zusätzliche Regeleinrichtung vgeschaltet werden.

Vor Arbeiten an den elektrischen Einrichtungen einige Minuten warten.

Das LCP DX und der externe Verflüssiger werden getrennt voneinander mit Spannung versorgt.

6.4.2 Anschluss des LCP DX

Die Spannungsversorgung des LCP DX erfolgt über ein 5-adriges Anschlusskabel (380...415 V, 3~, N, PE). Das Kabel kann entweder von oben durch eine Bürstenleiste in das Gerät eingeführt werden oder bei Betrieb des Geräts in einem Raum mit Doppelboden alternativ von unten.

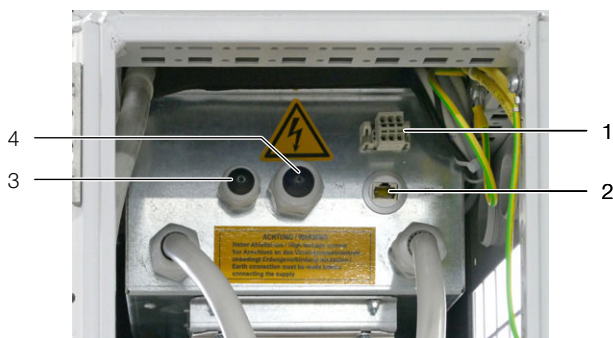


Abb. 24: Elektronikbox – Rückseite

Legende

- 1 Master-Slave-Anbindung
- 2 Netzwerkanschluss
- 3 Kabelverschraubung Sammelstörmeldung
- 4 Kabelverschraubung Spannungsversorgung

Das Kabel wird im Gerät durch die große, mittlere Kabelverschraubung (Abb. 24, Pos. 4) in die Elektronikbox geführt. In der Elektronikbox erfolgt der Anschluss an den entsprechend gekennzeichneten Klemmen (PE, L1, L2, L3, N).

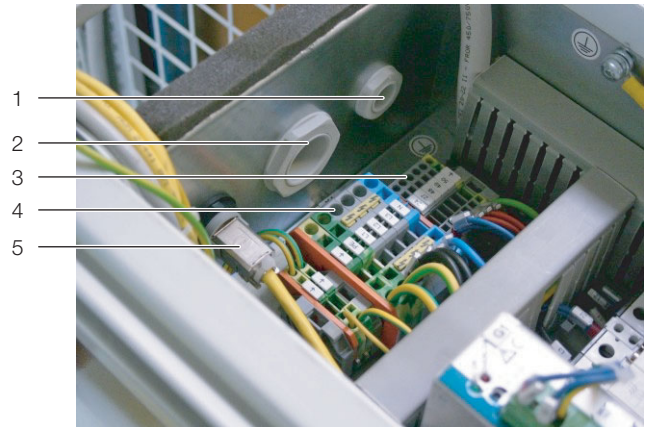


Abb. 25: Anschlussklemmen in der Elektronikbox

Legende

- 1 Kabelverschraubung Sammelstörmeldung
- 2 Kabelverschraubung Spannungsversorgung
- 3 Klemmen 24 und 27 (gebrückt), potenzialfrei
- 4 Klemmen für Anschlusskabel
- 5 Netzwerkanschluss

- Entfernen Sie die Gummiummantelung des Anschlusskabels auf einer Länge von ca. 45 mm.
- Kürzen Sie den Neutralleiter (N) und die drei Phasenleiter (L1, L2, L3) auf eine Länge von ca. 35 mm. Belassen Sie die Länge des Schutzleiters bei ca. 45 mm.
- Entfernen Sie die Isolierung aller Leiter mit einem geeigneten Werkzeug auf einer Länge von ca. 9 mm.

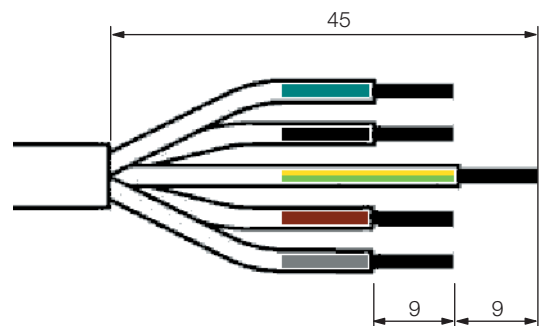


Abb. 26: Maße zum Entfernen der Gummiummantelung und der Isolierung

- Versehen Sie die Leiterenden mit Aderendhülsen ohne Isolierkragen und wenden Sie eine Vier-Backen-Pressung an.



Hinweis:

Zum Starten des Geräts ist eine Spannung von mindestens 380 V notwendig. Wenn im laufenden Betrieb des Geräts die Netzspannung kurzfristig um 10 % unter 380 V abfällt, geht das Gerät nicht auf Störung.

- Schließen Sie das LCP DX über eine allpolige Trennvorrichtung rot/gelb nach DIN EN 60204-1, Abschnitt 5.3, an. Diese Trennvorrichtung muss im

6 Installation

ausgeschalteten Zustand eine Kontaktöffnung von mindestens 3 mm gewährleisten.

- Sehen Sie in der Zuleitung zum LCP DX eine gebäudeseitige Vorsicherung vor, wie auf dem Typenschild des Geräts angegeben.



Gefahr!

Auf keinen Fall eine der Phasen mit dem Nullleiter oder dem Erdleiter kurzschließen. Gefahr von Schäden und Verletzungen!

6.4.3 Anschluss des externen Verflüssigers

Der Anschluss des externen Verflüssigers beschränkt sich auf den Anschluss zur externen Spannungsversorgung. Intern ist der Verflüssiger vollständig verkabelt, auch ist keine Verbindung zwischen LCP DX und externem Verflüssiger notwendig (über eine Datenleitung o. Ä.). Die Regelung der Lüfterdrehzahl des Verflüssigers erfolgt über den Anlagendruck.



Abb. 27: Druckschalter am Verflüssiger

Legende

- 1 Verflüssiger
- 2 Druckschalter

Die Spannungsversorgung erfolgt über ein 3-adriges Anschlusskabel (230 V, 1~, N, PE). Das 3-adrige Kabel muss von oben in den Hauptschalterkasten des externen Verflüssigers eingeführt werden. Die Verdrahtung vom Hauptschalter zur Lüftersteuerung ist werkseitig erfolgt, auch ist der Druckmessumformer mechanisch und elektrisch am Verflüssiger angeschlossen.

Nachdem die Spannungsversorgung am Hauptschalter angeschlossen ist:

- Drehen Sie den Hauptschalter in die Stellung „I“.
Die Lüfter laufen an, sobald das LCP DX eingeschaltet wird.

6.5 Prüfung der Gesamtanlage vor der Inbetriebnahme

Bevor die Kälteanlage in Betrieb genommen wird, muss die Gesamtanlage einschließlich der kompletten Kälteanlage auf Übereinstimmung mit den entsprechenden Zeichnungen, Fließbildern sowie Rohrleitungs- und Inst-

umenten-Fließbildern der Anlage und elektrischen Schaltplänen verglichen werden.

Die Prüfung einer Kälteanlage muss durch einen Sachkundigen (nach EN 13313) erfolgen und die folgenden Punkte beinhalten:

1. Prüfung der Unterlagen.
2. Prüfung der Sicherheitsschalteneinrichtungen zur Druckbegrenzung. Hierbei ist zu prüfen, ob die Sicherheitsschalteneinrichtungen zur Druckbegrenzung funktionieren und richtig eingebaut sind.
3. Prüfung ausgewählter Hartlötverbindungen an Rohrleitungen auf Übereinstimmung mit EN 14276-2.
4. Prüfung der Kältemittel-Rohrleitungen.
5. Prüfung des Berichts über die Dichtheitsprüfung der Kälteanlage.
6. Sichtprüfung der Kälteanlage.
7. Prüfung der Kennzeichnung.

Diese Prüfung muss dokumentiert werden, siehe EN 378-2, Abschnitt 6.4.3. Keine Kälteanlage darf in Betrieb genommen werden, wenn sie nicht dokumentiert ist.

Der Errichter muss dokumentieren, dass die Anlage nach den Konstruktions-Anforderungen aufgestellt wurde, und die Einstellung der Sicherheits-, Steuer- und Regeleinrichtungen, falls einstellbar, nach Inbetriebnahme angeben. Diese Dokumentation muss beim Errichter verbleiben und auf Verlangen vorgelegt werden.

7 Bedienung

In diesem Abschnitt wird die Bedienung des LCP DX über die Bedien- und Anzeigeelemente direkt am Gerät beschrieben. Über die im Gerät installierte pCO Web Karte kann der Zugriff auch über eine Netzwerkverbindung erfolgen (vgl. Abschnitt 7.13 „Konfiguration der pCO Web Karte“ und Abschnitt 14 „SNMP-Karte“).

7.1 Bedien- und Anzeigeelemente

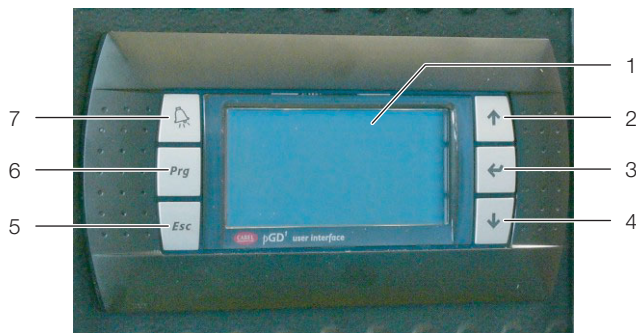


Abb. 28: Bedien- und Anzeigeelemente

Legende

- 1 Display
- 2 „Aufwärts“-Taste
- 3 „Return“-Taste
- 4 „Abwärts“-Taste
- 5 „Esc“-Taste
- 6 „Prg“-Taste
- 7 „Alarm“-Taste

7.2 Ein- und Ausschalten des LCP DX

7.2.1 Einschalten des LCP DX und des externen Verflüssigers

Nachdem sowohl das LCP DX als auch der Verflüssiger elektrisch angeschlossen und am jeweiligen Hauptschalter eingeschaltet sind, führen Sie abschließend noch die beiden folgenden Arbeitsschritte durch:

- Falls Sie das LCP DX über einen Fernschalter ein- und ausschalten möchten: Entfernen Sie in der Elektronikbox die Brücke zwischen den beiden Klemmen 24 und 27 („Remote On-Off“) und schließen Sie dort potentielfrei einen Fernschalter (Schließer) an (Abb. 25, Pos. 3).

Wenn die beiden Klemmen nicht gebrückt sind, wird im Display die Status-Meldung „Din-Off“ angezeigt.

- Ändern Sie den Status des Geräts im Menü „On/Off Unit“ von „Off“ auf „On“ (vgl. Abschnitt 7.6 „Menüebene A „On/Off Unit““).

7.2.2 Ausschalten des LCP DX und des externen Verflüssigers

Zum Ausschalten des LCP DX und des Verflüssigers führen Sie folgende Arbeitsschritte durch:

- Ändern Sie den Status des Geräts im Menü „On/Off Unit“ von „On“ auf „Off“ (vgl. Abschnitt 7.6 „Menüebene A „On/Off Unit““).

- Schalten Sie das LCP DX und den Verflüssiger am jeweiligen Hauptschalter aus.

7.2.3 Ausschalten im Notfall

Zum Ausschalten des LCP DX und des Verflüssigers führen Sie folgende Arbeitsschritte durch:

- Schalten Sie das LCP DX und den Verflüssiger am jeweiligen Hauptschalter aus.

7.3 Aufbau der Bedienoberfläche

Die Bedienoberfläche ist in acht Menüebenen unterteilt. Diese Ebene und ggf. die Unterebene wird in jedem Menü oben rechts angezeigt.

- Ebene A: Ein- bzw. Ausschalten des Geräts
- Ebene B: Setzen von Einstellwerten
- Ebene C: Einstellen von Uhrzeit und Datum
- Ebene D: Einsehen der Status von Ein- und Ausgängen
- Ebene E: Einsehen und Bestätigen von Fehlermeldungen
- Ebene F: Austauschen der Hauptplatine
- Ebene G: Ändern von grundlegenden Einstellungen (Service)
- Ebene H: Ändern von grundlegenden Einstellungen (Hersteller)

7.4 Allgemeine Hinweise zur Bedienung

Mit Hilfe der Tasten am Bedienpult kann man zwischen den einzelnen Menüebenen und Menüs wechseln sowie Parameterwerte ändern.

7.4.1 Wechseln zwischen Menüs

- Drücken Sie die „Prg“-Taste, um vom Startbildschirm in das Hauptmenü zu wechseln.
- Drücken Sie die „Aufwärts“- oder die „Abwärts“-Taste, um die Einträge (Untermenüs) in einem Menü anzuwählen.
- Drücken Sie die „Return“-Taste, um in das angewählte Untermenü zu wechseln.
- Drücken Sie die „Esc“-Taste, um aus einem Untermenü in das übergeordnete Menü zu wechseln.

7.4.2 Ändern von Parameterwerten

- Drücken Sie die „Aufwärts“- und die „Abwärts“-Taste, um die Einträge (Parameter) in einem Menü anzuwählen.
- Drücken Sie die „Return“-Taste, um den angewählten Parameterwert zu ändern.
- Drücken Sie die „Aufwärts“-Taste, um den Parameterwert zu erhöhen bzw. die „Abwärts“-Taste, um den Parameterwert zu verringern.
- Drücken Sie die „Return“-Taste, um den geänderten Parameterwert zu übernehmen.
- Drücken Sie die „Esc“-Taste, um in das übergeordnete Menü zu wechseln.

7 Bedienung

7.5 Startbildschirm

Auf dem Startbildschirm werden während des Betriebs des Geräts aktuelle, grundlegende Parameter angezeigt.



Abb. 29: Startbildschirm

Legende

- 1 Lufteintrittstemperatur
- 2 Luftaustrittstemperatur
- 3 Status des LCP DX
- 4 Status der Lüfterdrehzahl
- 5 Status des Verdichters
- 6 Uhrzeit und Datum

7.6 Menüebene A „On/Off Unit“

In diesem Menü schalten Sie das Gerät ein bzw. aus.

- Drücken Sie die „Prg“-Taste, um vom Startbildschirm in das Hauptmenü zu wechseln.
- Drücken Sie die „Aufwärts“- oder die „Abwärts“-Taste, um den Eintrag „A. On/Off Menu“ anzuwählen.
- Drücken Sie die „Return“-Taste, um in das angewählte Untermenü zu wechseln.

7.6.1 Menü A01

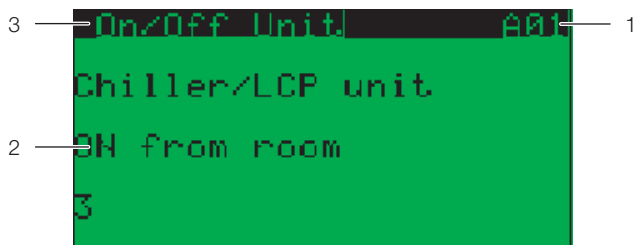


Abb. 30: Menü A01

Legende

- 1 Menüebene A01
- 2 Parameter „ON/OFF“
- 3 Menü „On/Off Unit“

Zum Einschalten des Geräts:

- Drücken Sie die „Abwärts“-Taste, um den Eintrag „OFF“ anzuwählen.
- Drücken Sie die „Return“-Taste, um den angewählten Parameterwert zu ändern.
- Drücken Sie die „Aufwärts“- oder die „Abwärts“-Taste, um den Parameterwert auf „ON“ zu ändern.
- Drücken Sie die „Return“-Taste, um den geänderten Parameterwert zu übernehmen. Das Gerät wird jetzt eingeschaltet.
- Drücken Sie die „Esc“-Taste, um zurück in das Startmenü zu wechseln.

Zum Ausschalten des Geräts:

- Drücken Sie die „Abwärts“-Taste, um den Eintrag „ON“ anzuwählen.
- Drücken Sie die „Return“-Taste, um den angewählten Parameterwert zu ändern.
- Drücken Sie die „Aufwärts“- oder die „Abwärts“-Taste, um den Parameterwert auf „OFF“ zu ändern.
- Drücken Sie die „Return“-Taste, um den geänderten Parameterwert zu übernehmen. Das Gerät wird jetzt ausgeschaltet.
- Drücken Sie die „Esc“-Taste, um zurück in das Startmenü zu wechseln.

7.6.2 Menü A02

Im Menü A02 kann ein Schlafmodus aktiviert werden. Da sich das LCP DX aber ohnehin an die benötigte Kühlleistung anpasst, sind hier in der Regel keine Einstellungen notwendig.

7.7 Menüebene B „Setpoint“

7.7.1 Menü B01

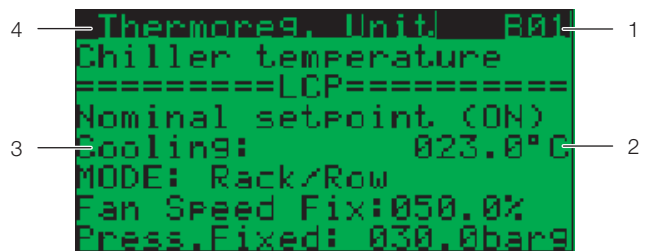


Abb. 31: Menü „Setpoint“

Legende

- 1 Menüebene B01
- 2 Aktueller Einstellwert
- 3 Parameter „Cooling“
- 4 Menü „Thermoreg. Unit“

Parameter	Erläuterung
Cooling	Aktueller Einstellwert für die Soll-Temperatur.
MODE	Betriebsart des Geräts.
Fan Speed Fix	Vorgabe einer festen Lüfterdrehzahl.

Tab. 6: Einstellungen im Menü B01

7.7.2 Menü B02

Parameter	Erläuterung
Enable Alarm	Aktivieren eines Alarms bei Überschreiten der im Folgenden angegebenen Grenzwerte.
Setpoint Diff.	Abweichung der Ist-Temperatur von der Soll-Temperatur.

Tab. 7: Einstellungen im Menü B02

Parameter	Erläuterung
Setpoint ABS	Absolute Maximaltemperatur.
Hysteresis	Beim Überschreiten der beiden o. g. Grenzwerte wird ein Alarm sofort ausgegeben. Der Alarm erlischt erst beim Unterschreiten des jeweiligen Grenzwerts um den hier angegebenen Wert.
Delay Alarm	Zeitliche Verzögerung, mit der der Alarm ausgegeben wird.

Tab. 7: Einstellungen im Menü B02

7.8 Menüebene C „Clock/Scheduler“

7.8.1 Menü C01

Im Menü C01 stellen Sie die aktuelle Uhrzeit sowie das aktuelle Datum ein.

- Drücken Sie die „Return“-Taste, die numerische Anzeige des Tags beginnt zu blinken.
- Drücken Sie die „Aufwärts“- oder die „Abwärts“-Taste, um den Wert für den Tag zu ändern.
- Drücken Sie die „Return“-Taste, um zur Eingabe des Monats zu wechseln.
- Drücken Sie wiederum die „Aufwärts“- oder die „Abwärts“-Taste, um den Wert für den Monat zu ändern.
- Gehen Sie analog zum Einstellen des Jahres, der Stunden und der Minuten vor. Die Anzeige des Wochentags wird automatisch anhand des eingestellten Datums geändert.

Parameter	Erläuterung
Day	Anzeige des Wochentags.
Date	Aktuelles Datum im Format dd/mm/yy.
Hour	Aktuelle Uhrzeit.

Tab. 8: Einstellungen im Menü C01

7.8.2 Menü C02 – C04

In den Menüs C02 bis C04 besteht die Möglichkeit, das Gerät an bestimmten Tagen (z. B. Feiertagen) bzw. für einen bestimmten Zeitraum (z. B. Betriebsferien) auszuschalten. Da sich das LCP DX selbständig an die benötigte Kühlleistung anpasst, sind hier in der Regel keine Einstellungen notwendig.

7.8.3 Menü C05

Im Menü C05 können Einstellungen für die Sommerzeitumstellung durchgeführt werden.

Parameter	Erläuterung
DST	Aktivieren bzw. deaktivieren der Sommerzeitumstellung.

Tab. 9: Einstellungen im Menü C05

Parameter	Erläuterung
Transition time	Anzahl Minuten, um die die Uhr vor- bzw. zurückgestellt wird.
Start	Beginn der Sommerzeitumstellung (z. B. „letzter Sonntag im März um 02:00 Uhr“).
End	Ende der Sommerzeitumstellung (z. B. „letzter Sonntag im Oktober um 03:00 Uhr“).

Tab. 9: Einstellungen im Menü C05 (Forts.)

7.9 Menüebene D „Input/Output“

In der Menüebene D werden aktuelle Werte der digitalen und analogen Ein- und Ausgänge angezeigt. Auf eine detaillierte Darstellung aller Parameter wird verzichtet, da diese Anzeigen im Normalbetrieb nicht benötigt werden.

7.9.1 Menü D01 – D06

In den Menüs D01 bis D06 werden die aktuellen Werte der analogen Eingänge angezeigt.

7.9.2 Menü D07 – D12

In den Menüs D07 bis D12 werden die aktuellen Werte der digitalen Eingänge angezeigt.

7.9.3 Menü D13

Im Menü D13 werden die aktuellen Werte der analogen Ausgänge angezeigt.

7.9.4 Menü D14

Im Menü D14 werden in einem Übersichtsbild folgende Parameter des elektronischen Expansionsventils dargestellt:

- Superheat
- Öffnungsgrad des Ventils in %
- Verdampfungsdruck
- Verdampfungstemperatur



Abb. 32: Menü D14

7.9.5 Menü Input/Output

In den Menüs Input/Output werden Leistungsdaten und allgemeine Informationen zum System angezeigt. Hier können Sie z. B. die folgenden Parameter zu den momentanen Verbrauchswerten des Verdichters einsehen.

7 Bedienung

Parameter	Erläuterung
Motor current	Aktueller Stromverbrauch des Verdichtermotors [109].
Motor voltage	Aktuelle Spannung des Verdichtermotors [111].

Tab. 10: Anzeigen im Menü Power+ n°1 (3/6)

Parameter	Erläuterung
Motor power	Aktuelle Leistung des Verdichtermotors [110].

Tab. 11: Anzeigen im Menü Power+ n°1 (4/6)

7.10 Menüebene E „Data logger“

7.10.1 Menü E01

Im Menü E01 bzw. den folgenden Menüs E02, E03 usw. werden Fehlermeldungen angezeigt (vgl. Abschnitt 8.1 „Allgemeines“).

7.11 Menüebene F „Board switch“

Im Menü F01 werden die pLAN-Geräteadressen des Display sowie der Hauptplatine angezeigt. Dies ist nach einem Austausch der jeweiligen Hardwarekomponente hilfreich.

Parameter	Erläuterung
Unit address	pLAN-Geräteadresse von Display und Hauptplatine.

Tab. 12: Anzeigen im Menü F01

7.12 Menüebene G „Service“

7.12.1 Menü Ga „Change language“

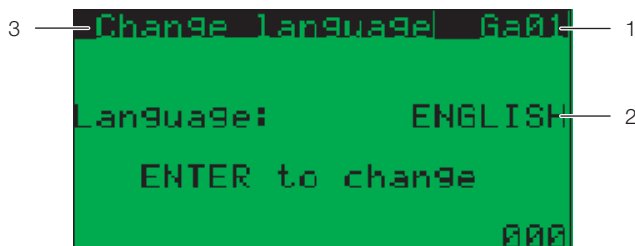


Abb. 33: Menü A01

Legende

- 1 Menüebene Ga01
- 2 Aktuell angewählte Sprache
- 3 Menü „Change language“

■ Drücken Sie so oft die „Return“ Taste, bis die gewünschte Sprache angewählt ist.

Parameter	Erläuterung
Disable language mask at start-up	Aktivieren bzw. deaktivieren der Sprachauswahl beim Starten des Geräts.
Show mask time	Anzeigedauer der Sprachauswahl.

Tab. 13: Einstellungen im Menü Ga02

7.12.2 Menü Gb „Information“

In den Menüs Gb01 bis Gb05 werden Informationen zu den einzelnen Soft- und Hardwarekomponenten angezeigt.

7.12.3 Menü Gd „Working hours“

In den Menü Gd01 und Gd02 werden die Betriebsstunden des Gesamtgeräts sowie einzelner Komponenten angezeigt.

7.13 Konfiguration der pCO Web Karte

Die pCO Web Karte besitzt einen Webserver, der Webseiten zur Konfiguration der Karte zur Verfügung stellt. Alle gängigen, modernen Browser werden unterstützt (Google Chrome, Microsoft Internet Explorer, Mozilla Firefox).

7.13.1 Aktivieren der factory bootswitch Parameter

Standardmäßig ist die pCO Web Karte als DHCP-Client konfiguriert. Sollte in Ihrem Netzwerk kein DHCP eingesetzt werden, so können Sie die Karte durch Aktivieren der Bootswitchparameter auf eine feste IP-Adresse einstellen. Diese Aktivierung erfolgt durch Drücken der „Reset“-Taste beim Bootvorgang der Karte.



Gefahr! Stromschlag!

Das Berühren spannungsführender Teile kann tödlich sein!

Die folgenden Arbeiten dürfen nur von entsprechend geschulten Mitarbeitern durchgeführt werden.

- Schalten Sie das LCP DX am Hauptschalter ein. Die pCO Web Karte ist auf der Hauptplatine des LCP DX montiert, die sich im Schaltschrank befindet.

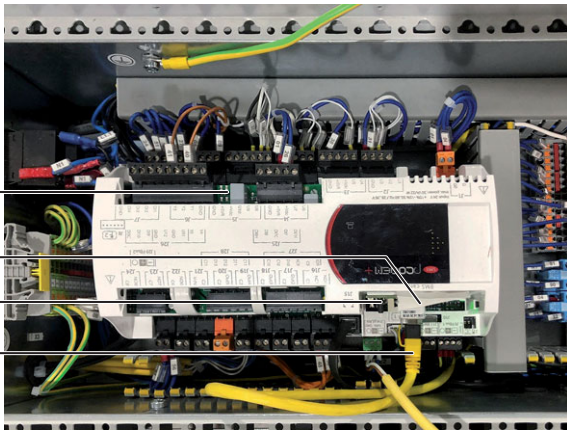


Abb. 34: pCO Web Karte

Legende

- 1 Controller
- 2 pCO Web Karte
- 3 „Reset“-Taste
- 4 Ethernet-Kabel

- Drücken Sie bzw. ggf. eine zweite Person die „Reset“-Taste (Abb. 34, Pos. 3) und halten Sie sie während des Bootvorgangs der Karte für ca. 20 Sekunden gedrückt, bis die Status-LED dreimal langsam blinkt.



Vorsicht! Verletzungsgefahr sowie Gefahr von Fehlfunktionen oder Zerstörung!
Stellen Sie sicher, dass Sie beim Durchführen des Reset an der pCO Web Karte keine anderen elektronischen Komponenten berühren.

- Lassen Sie die „Reset“-Taste los, während die Status-LED blinkt.
- Nach weiteren ca. 50 Sekunden ist die Karte unter der IP-Adresse 172.16.0.1 und der Netzmaske 255.255.0.0 erreichbar.
- Setzen Sie abschließend das Dachblech wieder auf das LCP DX auf und befestigen Sie es mit den beiden Schrauben.

7.13.2 Anmeldung an der pCO Web Karte

- Falls in Ihrem Netzwerk DHCP eingesetzt wird: Teilen Sie dem Administrator Ihres Netzwerks die MAC-Adresse der pCO Web Karte mit und erfragen Sie dann bei ihm die IP-Adresse der Karte.
Die MAC-Adresse befindet sich auf einem Aufkleber auf der Ethernet-Buchse der pCO Web Karte.
- Falls in Ihrem Netzwerk kein DHCP eingesetzt wird: Aktivieren Sie die Bootswitchparameter (vgl. Abschnitt 7.13.1 „Aktivieren der factory bootswitch Parameter“).
- Öffnen Sie den Browser und geben Sie die IP-Adresse der pCO Web Karte in die Adresszeile ein plus dem Zusatz „/config“.
Beispiel für die statische IP-Adresse:
`http://172.16.0.1/config`

Es erscheint der folgende Dialog zur Anmeldung am Webserver.

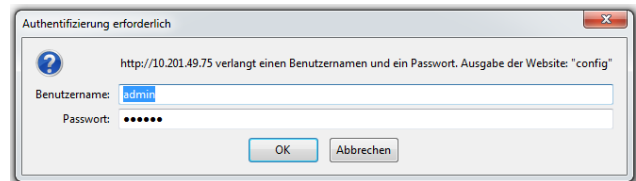


Abb. 35: Authentifizierung an der pCO Web Karte

- Tragen Sie als Benutzer **admin** ein und als Passwort **fadmin**.

Nach erfolgreicher Anmeldung öffnet sich die Startseite der pCO Web Karte.

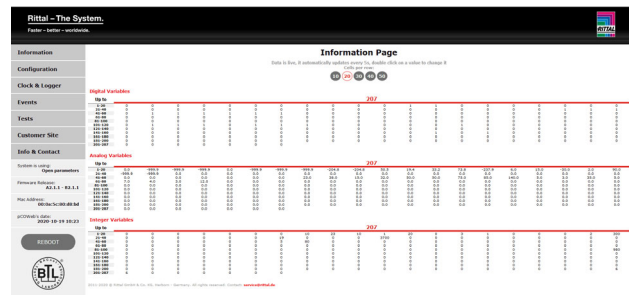


Abb. 36: Startseite der pCO Web Karte



Vorsicht! Gefahr von Fehlfunktionen oder Zerstörung!

Durch Doppelklicken auf eine Variable öffnet sich das Variablen-Fenster. Jede Variable, die der pCO Web Controller darstellt, kann geändert werden, wenn eine Schreibberechtigung vergeben ist. Eine Änderung einer Variablen kann zur Fehlfunktion des LCP DX führen. Sehen Sie Abschnitt 7.13.5 „LCP DX Supervisor-Tabelle“, Tabellen 14, 15 und 16 und überprüfen Sie anhand dieser Listen die Bedeutung der Variablen und deren Minimal- und Maximalwerte.

7.13.3 Konfiguration der Netzwerkschnittstelle

Die Netzwerkeinstellungen werden unter dem Menüpunkt **Configuration > Network** durchgeführt. Sie können hier dem Netzwerkinterface eine IP-Adresse sowie bis zu drei Aliase zuordnen. Die Aliase besitzen keine eigene Gatewayadresse.

Rittal – The System.
Faster – better – worldwide.

Information | **General** | **Network** | pCO Com | ModbusTCP

Configuration | Clock & Logger | Events | Tests | Customer Site | Info & Contact

System is using: **Open parameters**

Firmware Release: **A2.1.1 - B2.1.1**

Mac Address: **00:0a:5c:80:d8:bd**

pCOWeb's date:

IPv4 Configuration
 Disabled DHCP Static

Address Main: Netmask:

Alias 1: Netmask:

Alias 2: Netmask:

Alias 3: Netmask:

Gateway Address:

IPv6 Configuration
 Disabled SLAAC DHCPv6 Stateful DHCPv6 State

Address 1:

Address 2:

Address 3:

Address 4:

DNS servers

Primary DNS:

Secondary DNS:

Abb. 37: Netzwerkkonfiguration

- Tragen Sie unter **IPv4 Configuration** im Feld **Address main** die feste IP-Adresse ein, unter der Sie auf das Netzwerkinterface zugreifen möchten.
- Aktivieren Sie hierzu zunächst die Option „Static“.
- Um die Einstellung **DHCP** in der aktuellen Version zu aktivieren, wählen Sie die Option "DHCP".
- Tragen Sie ggf. in den Feldern **Alias 1**, **Alias 2** und **Alias 3** entsprechende Alias-Adressen ein.
- Übertragen Sie die Änderungen durch Klicken auf die Schaltfläche **Submit** an den Controller.
- Führen Sie einen Reboot durch, um die Änderungen zu aktivieren.

7.13.4 E-Mail Konfiguration

Anhand der Parameter der Supervisor-Tabelle (vgl. Abschnitt 7.13.5 „LCP DX Supervisor-Tabelle“ können verschiedene Events konfiguriert und per E-Mail versendet werden.

- Entnehmen Sie die Vorgehensweise zur Konfiguration bitte der Original-Bedienungsanleitung zur pCO Web Karte von Carel.

Diese finden sie unter folgender Adresse:

<https://www.carel.com/documents/10191/0/+030220%20966/12c36f92-bfa6-4418-97bf-ecc21acc4f37?version=1.1>

7.13.5 LCP DX Supervisor-Tabelle

Tab. 14: LCP DX Supervisor-Tabelle – Analoge Variablen

BMS Ad- dress	Description	UOM	Min	Max	Read/ Write	Note
1	Reserved – (not used or other special application or internal debug)	°C	-99,9	99,9	R	only for Service/ Manufacturer
2	B2 probe value: LCP Server IN	°C	-99,9	99,9	R	Customer
3	B3 probe value: LCP Server IN	°C	-99,9	99,9	R	Customer
4	B4 probe value: LCP Server IN	°C	-99,9	99,9	R	Customer
5	Reserved – (not used or other special application or internal debug)	°C	-99,9	99,9	R	only for Service/ Manufacturer
6	B6 probe value: ROOM Server OUT	°C	-99,9	99,9	R	Customer
7	B7 probe value: ROOM Server OUT	°C	-99,9	99,9	R	Customer
8	B8 probe value: ROOM Server OUT	°C	-99,9	99,9	R	Customer
9	B9 Probe value: Compressor discharge temperature	°C	-99,9	99,9	R	Customer
10	B10 Probe value: Compressor suction temperature	°C	-99,9	99,9	R	Customer
11	B11 probe value: High pressure – Compressor Discharge Pressure	bar	-99,9	99,9	R	Customer
12	B12 probe value: Low pressure – Compressor Suction Pressure	bar	-99,9	99,9	R	Customer
13	Evaporator temperature from Low pressure conversion	°C	-99,9	99,9	R	Customer
14	Condensing temperature from High pressure conversion	°C	-99,9	99,9	R	Customer
15...20	Reserved – (not used or other special application or internal debug)	–	–	–	–	only for Service/ Manufacturer
21	Server Medium Temp Out – (Room)	°C	-99,9	99,9	R	Customer
22	Server Medium Temp In – (LCP)	°C	-99,9	99,9	R	Customer
23...44	Reserved – (not used or other special application or internal debug)	–	–	–	–	only for Service/ Manufacturer
45	Compressor Rotor speed	rps	0	999,9	R	Customer
46	Compressor Motor current	A	0	99,9	R	Customer
47	Reserved – (not used or other special application or internal debug)	rps	0	999,9	R	only for Service/ Manufacturer
48	Main Setpoint LCP	°C	-99,9	99,9	R/W	Customer
49...207	Reserved – (not used or other special application or internal debug)	–	–	–	–	only for Service/ Manufacturer

7 Bedienung

Tab. 15: LCP DX Supervisor-Tabelle – Integervariablen

BMS Ad- dress	Description	UOM	Min	Max	Read/ Write	Note
1	Compressor Rotor speed	Hz	0	9999	R	only for Service/ Manufacturer
2	Driver Power+ status (0:Stop; 1:Run; 2:Alarm)	–	0	2	R	only for Service/ Manufacturer
3	Current error code (0):	–	0	99	R	only for Service/ Manufacturer
4	Driver Power+ temperature	°C	-999	999	R	only for Service/ Manufacturer
5	Power+ DC Bus Voltage	V	0	999	R	only for Service/ Manufacturer
6	Motor Voltage	V	-9999	9999	R	only for Service/ Manufacturer
7	Request of power for inverter after envelop	%	0	1000	R	only for Service/ Manufacturer
8	Current hour	–	0	23	R	Customer
9	Current minute	–	0	59	R	Customer
10	Current month	–	1	12	R	Customer
11	Current weekday	–	1	7	R	Customer
12	Current year	–	0	99	R	Customer
13	Unit On–Off (0=Off; 1=On da ambiente) (0=Off; 1=On; 2=Energy save; 3=Auto)	–	0	3	R/W	Customer
14	Envelope Zone: 0=OK; 1=Max.compr.ratio; 2=Max.disch.P.; 3=Curr.limit; 4=Max.suct.P.; 5=Min.compr.ratio; 6=Min.DeltaP; 7=Min.disch.P.; 8=Min. suct.P.	–	0	9	R	only for Service/ Manufacturer
15	HT Zone: 0:null, 1: Disch.T. OK; 2: Disch.T. inside control zone=reduce speed rate; 3: Disch.T. >thr=speed reduction	–	0	32767	R	only for Service/ Manufacturer
16	Actual circuit cooling capacity for EVD valve	%	0	100	R	only for Service/ Manufacturer
17	EVD Valve steps position	steps	0	540	R	Customer
18	Output Y3 value: Fans Speed	%	0	9999	R	Customer
19...26	Reserved – (not used or other special appli- cation or internal debug)	–	–	–	–	only for Service/ Manufacturer
27	Current day	–	1	31	R	Customer
28	Fans Speed (percent)	%	0	100	R	Customer
29	Fans Speed (rpm)	rpm	0	3700	R	Customer
30	EVD Valve opening percent	%	0	100	R	Customer
31...207	Reserved – (not used or other special appli- cation or internal debug)	–	–	–	–	only for Service/ Manufacturer

Tab. 16: LCP DX Supervisor-Tabelle – Digitale Variablen

BMS Ad- dress	Description	UOM	Min	Max	Read/ Write	Note
1	Reserved – (not used or other special application or internal debug)	–	0	1	R	only for Service/ Manufacturer
2	Digital input 2: Drive/Compressor Overload	–	0	1	R	Customer
3	Digital input 3: High Pressure Switch Alarm	–	0	1	R	Customer
4...7	Reserved – (not used or other special application or internal debug)	–	0	1	R	only for Service/ Manufacturer
8	Digital input 8: Remote ON/OFF	–	0	1	R	Customer
9...10	Reserved – (not used or other special application or internal debug)	–	0	1	R	only for Service/ Manufacturer
11	General Inverter Alarm	–	0	1	R	Customer
12	Power+ Drive Off-Line Alarm	–	0	1	R	Customer
13...16	Reserved – (not used or other special application or internal debug)	–	0	1	R	only for Service/ Manufacturer
17	Digital output 1: Compressor On	–	0	1	R	Customer
18...22	Reserved – (not used or other special application or internal debug)	–	0	1	R	only for Service/ Manufacturer
23	Digital output 7: General Alarm Contact	–	0	1	R	Customer
24...28	Reserved – (not used or other special application or internal debug)	–	0	1	R	only for Service/ Manufacturer
29	Command to reset all alarms by Supervisor	–	0	1	R/W	only for Service/ Manufacturer
30	Envelope Alarm: Memory alarm compressor forced off working out envelope	–	0	1	R	Customer
31	Compressor startup failure alarm: reach max retry number	–	0	1	R	Customer
32	Compressor startup failure alarm used for the alarm mask visualization	–	0	1	R	Customer
33	Memory Alarm max discharge temperature	–	0	1	R	Customer
34	Reserved – (not used or other special application or internal debug)	–	0	1	R	only for Service/ Manufacturer
35	Memory alarm Delta pressure too big to startup compressor	–	0	1	R	Customer
36	Memory alarm control for oil return when compressor is running (lubrication)	–	0	1	R	Customer
37	Reserved – (not used or other special application or internal debug)	–	0	1	R	only for Service/ Manufacturer
38	Memory alarm probe broken (analogic input B2): LCP Server IN	–	0	1	R	Customer
39	Memory alarm probe broken (analogic input B3): LCP Server IN	–	0	1	R	Customer

7 Bedienung

Tab. 16: LCP DX Supervisor-Tabelle – Digitale Variablen

BMS Ad- dress	Description	UOM	Min	Max	Read/ Write	Note
40	Memory alarm probe broken (analogic input B4): LCP Server IN	–	0	1	R	Customer
41	Reserved - (not used or other special application or internal debug)	–	0	1	R	only for Service/ Manufacturer
42	Memory alarm probe broken (analogic input B6): ROOM Server OUT	–	0	1	R	Customer
43	Memory alarm probe broken (analogic input B7): ROOM Server OUT	–	0	1	R	Customer
44	Memory alarm probe broken (analogic input B8): ROOM Server OUT	–	0	1	R	Customer
45	Memory alarm probe broken (analogic input B9): Compressor Discharge Temperature	–	0	1	R	Customer
46	Memory alarm probe broken (analogic input B10): Compressor Suction Temperature	–	0	1	R	Customer
47	Memory alarm probe broken (analogic input B11): Compressor Discharge Pressure	–	0	1	R	Customer
48	Memory alarm probe broken (analogic input B12): Compressor Suction Pressure	–	0	1	R	Customer
49...99	Reserved - (not used or other special application or internal debug)	–	0	1	R	only for Service/ Manufacturer
100	System reboot	–	0	1	R/W	Customer
101...207	Reserved - (not used or other special application or internal debug)	–	0	1	R	only for Service/ Manufacturer

8 Troubleshooting

8.1 Allgemeines

Wenn ein Fehler bzw. Alarm am Gerät ansteht, wird eine entsprechende Fehlermeldung am Display ausgegeben. Die zugehörige LED am Bedienpult leuchtet und das Alarmrelais, sofern notwendig, wird geschaltet (Sammelstörmeldung).

Die Fehler werden in drei Kategorien unterteilt.

1. **Alarmer:** Das Gerät wird gestoppt (zumindest einzelne Komponenten).
2. **Warnungen:** Einzelne Funktionen des Geräts werden nicht mehr ausgeführt.
3. **Meldungen:** Es wird eine Meldung am Display ausgegeben (z. B. wenn ein Grenzwert überschritten wird), das Gerät läuft aber weiter.

- Drücken Sie die „Alarm“-Taste am Bedienpult, um alle anstehenden Fehlermeldungen einzusehen. Im Display werden der Ort des Fehlers und die betroffene Komponente angezeigt.
- Blättern Sie mit den „Aufwärts“- und der „Abwärts“-Taste durch die Liste, falls mehrere Fehler anstehen.
- Drücken Sie erneut die „Alarm“-Taste, um den aktuell angewählten Fehler zu bestätigen. Wenn die Fehlerursache behoben ist, wird die Fehlermeldung aus der Liste gelöscht.



Hinweis:

Nach einem automatischen Neustart bleiben die Alarm-LED und der zugehörige Meldungstext aktiv, bis die „Alarm“-Taste am Bedienpult zweimal gedrückt wurde.

Am Ende der o. g. Liste der Fehlermeldungen werden folgende, zusätzliche Informationen zu den Fehlermeldungen ausgegeben:

1. Die Reihenfolge der Fehlermeldungen. „E01“ bezeichnet den ältesten Fehler, „E02“ den darauf folgenden usw.
2. Zeit und Datum, wann der Fehler aufgetreten ist.
3. Den Alarmcode, z. B. „ALF01“.
4. Eine Kurzbeschreibung der Fehlerursache.
5. Eintritts- und Austrittstemperatur sowie den Hoch- und den Niederdruck im Kältekreis.



Hinweis:

Es werden maximal 50 Fehlermeldungen gespeichert. Treten weitere Fehler auf, werden die ältesten Fehlermeldungen überschrieben.



Hinweis:

Bei technischen Fragen oder Servicebedarf setzen Sie sich bitte unter den im Abschnitt 18 „Kundendienstadressen“ angegebenen Adressen mit Fa. Rittal in Verbindung.

8.2 Beschaltung des Alarmrelais

Auftretende Fehlermeldungen des LCP DX können als Sammelstörmeldung über einen potenzialfreien Relaisausgang an eine externe Signalquelle ausgegeben werden.

Hierbei kann je nach Anschluss an der Klemmleiste festgelegt werden, ob der Alarm als Öffnerkontakt oder Schließerkontakt geschaltet werden soll.

- Öffner (NC)
- Schließer (NO)
- Gemeinsamer Leiter (C)



Hinweis:

Weiterführende Informationen zu den genauen Anschlusspunkten entnehmen Sie bitte dem Stromlaufplan des LCP DX, der dem Gerät beiliegt.

8 Troubleshooting

8.3 Liste der Fehlermeldungen und Abhilfen

Alarmcode	Displayanzeige	Mögliche Ursache	Mögliche Abhilfe
ALA02	Alarms ALA02 Position: B2 Probe B2 faulty or disconnected alarm	Fühlerbruch oder Fühler nicht korrekt anschlossen.	Verbindung auf der Hauptplatine prüfen oder Fühler tauschen.
ALA03	Alarms ALA03 Position: B3 Probe B3 faulty or disconnected alarm	Fühlerbruch oder Fühler nicht korrekt anschlossen.	Verbindung auf der Hauptplatine prüfen oder Fühler tauschen.
ALA04	Alarms ALA04 Position: B4 Probe B4 faulty or disconnected alarm	Fühlerbruch oder Fühler nicht korrekt anschlossen.	Verbindung auf der Hauptplatine prüfen oder Fühler tauschen.
ALA06	Alarms ALA06 Position: B6 Probe B6 faulty or disconnected alarm	Fühlerbruch oder Fühler nicht korrekt anschlossen.	Verbindung auf der Hauptplatine prüfen oder Fühler tauschen.
ALA07	Alarms ALA07 Position: B7 Probe B7 faulty or disconnected alarm	Fühlerbruch oder Fühler nicht korrekt anschlossen.	Verbindung auf der Hauptplatine prüfen oder Fühler tauschen.
ALA08	Alarms ALA08 Position: B8 Probe B8 faulty or disconnected alarm	Fühlerbruch oder Fühler nicht korrekt anschlossen.	Verbindung auf der Hauptplatine prüfen oder Fühler tauschen.
ALA09	Alarms ALA09 Position: B9 Probe B9 faulty or disconnected alarm	Fühlerbruch oder Fühler nicht korrekt anschlossen.	Verbindung auf der Hauptplatine prüfen oder Fühler tauschen.
ALA10	Alarms ALA10 Position: B10 Probe B10 faulty or disconnected alarm	Fühlerbruch oder Fühler nicht korrekt anschlossen.	Verbindung auf der Hauptplatine prüfen oder Fühler tauschen.
ALA11	Alarms ALA11 Position: B11 Probe B11 faulty or disconnected alarm	Fühlerbruch oder Fühler nicht korrekt anschlossen.	Verbindung auf der Hauptplatine prüfen oder Fühler tauschen.
ALA12	Alarms ALA12 Position: B12 Probe B12 faulty or disconnected alarm	Fühlerbruch oder Fühler nicht korrekt anschlossen.	Verbindung auf der Hauptplatine prüfen oder Fühler tauschen.
ALB01	Alarms ALB01 Position: ID3 High pressure	Hohe Umgebungstemperatur, falsche Kältemittelbefüllung, defekter Lüfter.	Grenzwerte des Geräts prüfen, Kältemittelmenge prüfen und Lüfter auf Funktion prüfen.
ALB02	Alarms ALB02 High pressure compressor 1 by transducer	Hohe Umgebungstemperatur, falsche Kältemittelbefüllung, defekter Lüfter.	Grenzwerte des Geräts prüfen, Kältemittelmenge prüfen und Lüfter auf Funktion prüfen.
ALB03	Alarms ALB03 Low pressure compressor/compressors by transducer	Falsche Kältemittelbefüllung, zu geringe Kältemittelmenge, verstopfte Kältemittelleitungen, Thermostatventil geschlossen.	Kältemittelmenge prüfen, Leitungen auf Undichtigkeiten prüfen, Thermostatventil prüfen.

8 Troubleshooting

Alarmcode	Displayanzeige	Mögliche Ursache	Mögliche Abhilfe
ALC01	Alarms ALC01 Position: ID2 Compressor 1 overload or inverter alarm	Hohe Eintrittstemperatur, hohe Wärmelast, falsche Verrohrung, falsche Verdrahtung.	Betriebsbedingungen anhand Verdichterspezifikation prüfen, Grenzwerte des Geräts prüfen, Verrohrung und Verdrahtung prüfen.
ALC03	Alarms ALC03 Envelope alarm zone	Betriebsbedingung außerhalb der Verdichterspezifikation.	Betriebsbedingungen anhand Verdichterspezifikation prüfen.
ALC04	Alarms ALC04 Compressor start failure (temp.:/ max.)	Zu geringer Druckunterschied bei Geräteanlauf, Überstrom oder fehlende Phase am Inverter, blockierter Inverter.	Betriebsbedingungen anhand Verdichterspezifikation prüfen, Grenzwerte des Geräts prüfen, Fehlercodes im Handbuch des Inverters.
ALC05	Alarms ALC05 High discharge gas temperature	Hohe Eintrittstemperatur, hohe Wärmelast, falsche Verrohrung.	Betriebsbedingungen anhand Verdichterspezifikation prüfen, Grenzwerte des Geräts prüfen, Verrohrung prüfen.
ALC06	Alarms ALC06 Low pressure differential (insuff. lubrication)	Betriebsbedingung außerhalb der Verdichterspezifikation oder der Grenzwerte des Geräts, blockierter Verdichter, falsche Verdrahtung.	Betriebsbedingungen anhand Verdichterspezifikation prüfen, Grenzwerte des Geräts prüfen, Verdrahtung prüfen.
ALF01	Alarms ALF01 Position: ID1 Fan overload	Falsche Verdrahtung.	Verdrahtung anhand des Stromlaufplans prüfen.
ALD02	Alarms ALD02 Probe S1: Probe S2: Probe S3: Probe S4:	Fühlerbruch oder Fühler nicht korrekt anschlossen.	Verbindung auf der Hauptplatine prüfen oder Fühler tauschen.
ALD03	Alarms ALD03 EEV motor error	Falsche oder fehlende Verdrahtung zwischen der Hauptplatine und dem Ventilmotor.	Verbindung auf der Hauptplatine prüfen oder am Ventilmotor tauschen.
ALD04	Alarms ALD04 Low superheat (LowSH)	Falsche Kältemittelbefüllung, zu geringe Wärmelast, zu geringe Lüfterdrehzahl.	Grenzwerte des Geräts prüfen, Kältemittelmenge prüfen, Lüfterdrehzahl prüfen.
ALD05	Alarms ALD05 Low suction temperature	vgl. ALD04 und ALD06.	vgl. ALD04 und ALD06.
ALD06	Alarms ALD06 Low evaporation temperature (LOP)	Falsche Kältemittelbefüllung, zu geringe Kältemittelmenge, verstopfte Kältemittelleitungen, Thermostatventil geschlossen.	Kältemittelmenge prüfen, Leitungen auf Undichtigkeiten prüfen, Thermostatventil prüfen.
ALD07	Alarms ALD07 High evaporation temperature (HOP)	Hohe Eintrittstemperatur, falscher PID Ventilparameter.	PID Ventilparameter und Alarmverzögerung prüfen, maximale Eintrittstemperatur erhöhen (max. 25 °C), wenn die Umgebungstemperatur des Verflüssigers max. 35 °C beträgt.
ALD08	Alarms ALD08 High condensing temperature (HiTcond)	Hohe Umgebungstemperatur, falsche Kältemittelbefüllung, defekter Lüfter am Verflüssiger.	Grenzwerte des Geräts prüfen, Kältemittelmenge prüfen, Lüfter am Verflüssiger prüfen.
ALD09	Alarms ALD09 Driver offline	vgl. Handbuch des Inverters.	vgl. Handbuch des Inverters.

8 Troubleshooting

Alarmcode	Displayanzeige	Mögliche Ursache	Mögliche Abhilfe
ALL01	Alarms ALL01 Power+ offline	Flaschen Kommunikation zwischen dem Antrieb und der Hauptplatine.	MODbus Verbindungskabel prüfen, Kommunikationsparameter prüfen.
ALL02	Alarms ALL02 Power+ Generic Alarm	Über- oder Unterstrom; Über- oder Unterspannung; Über- oder Untertemperatur des Antriebs am Verdichtermotor; vgl. Fehlermeldung [105] im Handbuch des Antriebs.	Kabel prüfen, zuvor anstehenden Hochdruckalarm prüfen.
ALL99	99 Unexpected inverter stop	Kurzer Spannungsausfall.	Einheit neustarten, ggf. an einer USV anschließen. Nach dem Neustart ist der Alarm mit der Nummer ALL01 gespeichert.
ALW04	ALW04 Max temperature (warning)	Ein bereits anstehender Alarm hat die Einheit gestoppt; Wärmelast zu hoch im Vergleich zur Kühlkapazität der Einheit.	Vorherigen Alarm quittieren.

9 Inspektion und Wartung

Folgende Wartungsarbeiten sind am LCP DX durchzuführen:

- Funktion der Kondensatwasser-Ablaufeinrichtung regelmäßig kontrollieren.
- Regelmäßig die Funktion des Kältemittelkreislaufs und aller Hauptkomponenten überprüfen (mindestens 1 x jährlich nach DIN EN 378).
- Regelmäßige Dichtheitsprüfung mit einem geeigneten Gerät (Jahresrhythmus) nach F-Gase-Verordnung (vgl. Abschnitt 2.3.3 „F-Gase-Verordnung“ und Abschnitt 2.3.4 „Chemikalien-Klimaschutzverordnung – ChemKlimaschutzV“).

9.1 Sicherheitshinweise zu Wartungsarbeiten

- Stellen Sie sicher, dass das Fachpersonal, das die notwendigen Wartungsarbeiten durchführt, hierzu die erforderliche persönliche Schutzausrüstung trägt (vgl. Abschnitt 2.2.1 „Persönliche Schutzausrüstung“).
- Stellen Sie sicher, dass das LCP DX bei allen Wartungsarbeiten am Hauptschalter vollständig ausgeschaltet und gegen Wiedereinschalten gesichert wurde.

9.2 Reinigen des Wärmetauschers

Sollten Sie bei der turnusmäßigen Überprüfung des Geräts eine Verschmutzung des Wärmetauschers feststellen, so muss dieser gereinigt werden.

- Reinigen Sie den Wärmetauscher mit Druckluft oder einem Staubsauger mit Bürstenaufsatz.

9.3 Lüfterwechsel



Vorsicht! Verletzungsgefahr!
Vor dem Ein- bzw. Ausbau eines Lüfters muss der entsprechende Lüfter am zugehörigen Schalter spannungsfrei geschaltet werden.



Hinweis:
Die nominale Lebensdauer der eingebauten Lüfter liegt bei 40.000 Betriebsstunden bei einer Umgebungstemperatur von 40 °C.

Sollte es zu einem Defekt an einem Lüftermodul kommen, kann dieses schnell und einfach im laufenden Betrieb ausgetauscht werden.

Zum Ausbau eines Lüftermoduls gehen Sie folgendermaßen vor:

- Öffnen Sie die vorderseitige Tür des LCP DX.
- Schalten Sie an der Elektronikbox den Schalter für den Lüfter aus, den Sie tauschen möchten.



Abb. 38: Elektronikbox – Frontseite

Legende

- 1 Schalter für Lüfter 1 (oberster Lüfter im LCP DX)
- 2 Schalter für Lüfter 2
- 3 Schalter für Lüfter 3
- 4 Schalter für Lüfter 4 (unterster Lüfter im LCP DX)

- Lösen Sie links und rechts die beiden Anschlussstecker DC und AC des Lüfters (Abb. 39, Pos. 2 und 6).
- Lösen Sie die Schutzleiterverbindung am Lüfter (Abb. 39, Pos. 3)
- Lösen Sie oben und unten jeweils links und rechts die Befestigungsschrauben an den Luftleitblechen des Lüfters.

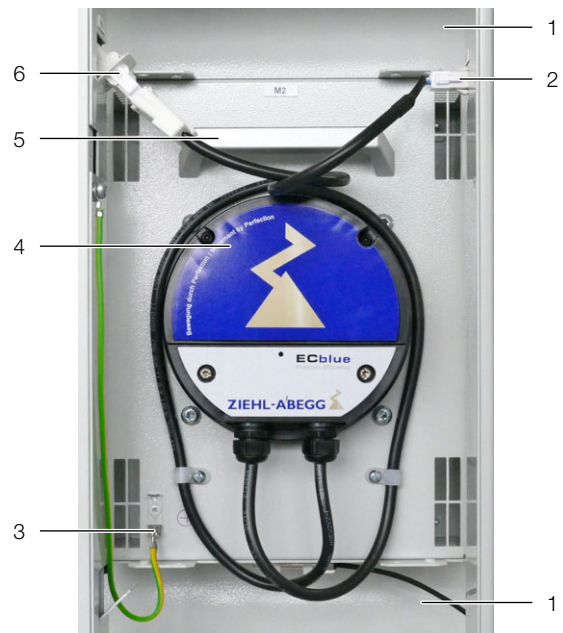


Abb. 39: Lüftermodul im Lüftereinschub

Legende

- 1 Luftleitblech
- 2 Anschlusskabel DC (Steuerspannung)
- 3 Schutzleiterverbindung
- 4 Lüfter
- 5 Handgriff
- 6 Anschlusskabel AC (Spannungsversorgung)

- Drehen Sie das Lüftermodul im Einschub im Uhrzeigersinn um 90° (Abb. 40).

9 Inspektion und Wartung

- Greifen Sie das Lüftermodul mit zwei Händen links und rechts und ziehen Sie es aus dem Einschub heraus.

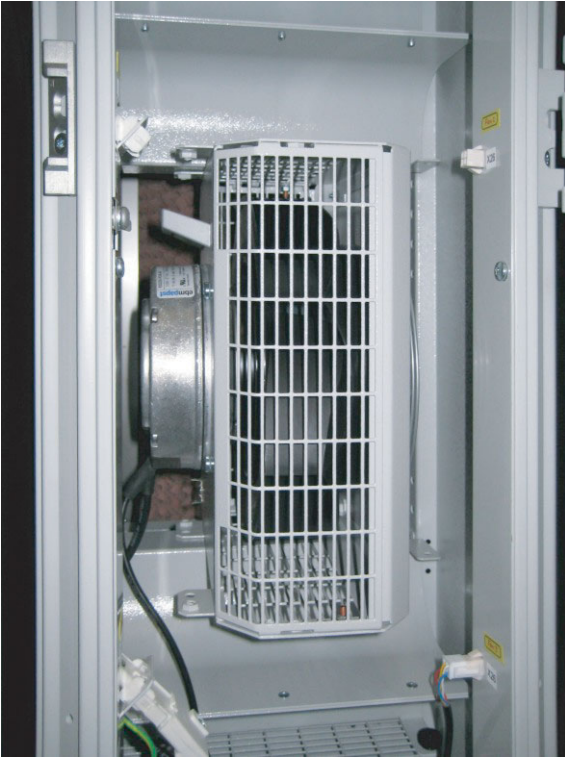


Abb. 40: Gedrehtes Lüftermodul im Lüftereinschub

9



Hinweis:

Das LCP DX darf nur betrieben werden,
wenn alle vier Lüfter laufen.

10 Lagerung und Entsorgung



Vorsicht! Beschädigungsgefahr!
Das LCP DX darf während der Lagerung nicht Temperaturen über +50 °C ausgesetzt werden.

Während der Lagerung muss das LCP DX aufrecht stehen.

Die Entsorgung kann im Rittal Werk durchgeführt werden.

Sprechen Sie uns an.



Vorsicht! Gefahr von Umweltverschmutzung!
Es ist untersagt, Kältemittel aus dem Kreislauf oder Öl aus dem Verdichter freizusetzen.

Kältemittel und Öl müssen entsprechend der national gültigen Gesetze und Vorschriften entsorgt werden.

11 Technische Daten

11 Technische Daten

11.1 LCP Rack DX/LCP Inline DX

Technische Daten	
Bezeichnung/Best.-Nr.	LCP Rack DX / 3313.290 (1200 mm Tiefe)
Bezeichnung/Best.-Nr.	LCP Inline DX / 3313.390 (1200 mm Tiefe)
Abmessungen und Gewicht	
Abmessungen Breite x Höhe x Tiefe (B x H x T) [mm]	300 x 2000 x 1200
Nutzbare HE	42
Gewicht, max. [kg]	239
Elektrischer Anschluss	
Anschlussart elektrisch	Anschlussklemme
Kurzschlussstrom	10 kA bei dreiphasiger Anlage
Bemessungsspannung [V, Hz]	380...480 V ±10 %, 3~, N, PE, 50/60 Hz
Bemessungsstrom [A]	12,4
Anlaufstrom [A]	18,2
Vorsicherung T [A]	32
Einschaltdauer [%]	100
Kühlleistung	
Nominale Kühlleistung EN 14511 [kW]	L35 L35 20,0
	L35 L45 16,7
Bemessungsleistung [kW]	L35 L35 7,3
	L35 L45 8,8
Energy Efficiency Ratio (EER) L35 L35	2,74
Luftleistung, max. [m ³ /h]	4.800
Kühlkreislauf	
Kältemittel/Füllmenge [kg]	R410A/siehe Tab. 22 „Kältemittelfüllmenge“
Max. zulässiger Druck [bar]	PS HP: 42
	PS LP: 30
Anschlussdurchmesser Kältemittelleitungen [mm]	Siehe Tab. 23 „Kältemittelleitungen“
Außendurchmesser Kältemittelleitungen [mm]	Siehe Tab. 23 „Kältemittelleitungen“ (1mm Wandstärke)
Weitere Angaben	
Lagertemperaturen [°C]	-20...+50
Temperaturbereich [°C]	+15...+35 (Innenbereich)
Relative Luftfeuchtigkeit [%]	10...90
Max. Höhe über NN [m]	2500

Tab. 17: Technische Daten LCP DX

Technische Daten	
IP Schutzart EN 60529	IP 20 (Innenbereich)
Farbe	RAL 7035

Tab. 17: Technische Daten LCP DX

11.2 Standard-Verflüssiger

Technische Daten		
Bezeichnung/Best.-Nr.	Standard Verflüssiger / 3311.363	
Abmessungen und Gewicht		
Abmessungen B x H x T (Ausführung „H“) [mm]	2282 x 818 x 552	
Abmessungen B x H x T (Ausführung „V“) [mm]	2282 x 510 x 480	
Gewicht, max. [kg]	68	
Elektrischer Anschluss		
Anschlussart elektrisch	Anschlussklemme	
Bemessungsspannung [V, Hz]	230/1~/N/PE, 50	230/1~/N/PE, 60
Einschaltstrom [A]	3	2,8
Vorsicherung T [A]	6	6
Einschaltdauer [%]	100	
Kühlkreislauf		
Kältemittel/Füllmenge [kg]	R410A/siehe Tab. 22 „Kältemittelfüllmenge“	
Anschlussdurchmesser Kältemittelleitungen [mm]	Siehe Tab. 23 „Kältemittelleitungen“	
Außendurchmesser Kältemittelleitungen [mm]	Siehe Tab. 23 „Kältemittelleitungen“ (1mm Wandstärke)	
Weitere Angaben		
Lagertemperaturen [°C]	-20...+55	
Umgebungstemperatur [°C]	-20...+45	
Schalldruckpegel [dB(A)] (Freifeld über reflektierendem Boden, Abstand 10 m)	45	

Tab. 18: Technische Daten Standard-Verflüssiger

11 Technische Daten

11.3 Niedertemperatur Unit

11.3.1 Niedertemperatur-Verflüssiger für Umgebungstemperaturen bis -40 °C

Technische Daten		
Bezeichnung/Best.-Nr.	Niedertemperatur-Verflüssiger	
Abmessungen und Gewicht		
Abmessungen B x H x T (Ausführung „H“) [mm]	2282 x 818 x 552	
Abmessungen B x H x T (Ausführung „V“) [mm]	2282 x 510 x 480	
Gewicht, max. [kg]	62	
Elektrischer Anschluss		
Anschlussart elektrisch	Anschlussklemme	
Bemessungsspannung [V, Hz]	230/1~/N/PE, 50	230/1~/N/PE, 60
Einschaltstrom [A]	2,7	2,7
Vorsicherung T [A]	6	6
Einschaltdauer [%]	100	
Kühlkreislauf		
Kältemittel/Füllmenge [kg]	R410A/siehe Tab. 22 „Kältemittelfüllmenge“	
Anschlussdurchmesser Kältemittelleitungen [mm]	Siehe Tab. 23 „Kältemittelleitungen“	
Außendurchmesser Kältemittelleitungen [mm]	Siehe Tab. 23 „Kältemittelleitungen“ (1mm Wandstärke)	
Weitere Angaben		
Lagertemperaturen [°C]	-40...+55	
Umgebungstemperatur [°C]	-40...+45	
Schalldruckpegel [dB(A)] (Freifeld über reflektierendem Boden, Abstand 10 m)	45	

Tab. 19: Technische Daten Niedertemperatur-Verflüssiger

11.3.2 Kältemittelmodul zum Betrieb des Niedertemperatur-Verflüssigers

Technische Daten		
Bezeichnung/Best.-Nr.	Kältemittelmodul	
Abmessungen und Gewicht		
Abmessungen B x H x T [mm]	505 x 400 x 305	
Gewicht, max. [kg]	35	
Elektrischer Anschluss		
Anschlussart elektrisch	Anschlussklemme	
Bemessungsspannung [V, Hz]	230/1~/N/PE, 50	230/1~/N/PE, 60
Einschaltstrom [A]	0,6	0,6
Vorsicherung T [A]	6	6
Einschaltdauer [%]	100	

Tab. 20: Technische Daten Kältemittelmodul

Technische Daten	
Kühlkreislauf	
Kältemittel/Füllmenge [kg]	R410A/siehe Tab. 22 „Kältemittelfüllmenge“
Anschlussdurchmesser Kältemittelleitungen [mm]	Siehe Tab. 23 „Kältemittelleitungen“
Außendurchmesser Kältemittelleitungen [mm]	Siehe Tab. 23 „Kältemittelleitungen“ (1 mm Wandstärke)
Weitere Angaben	
Lagertemperaturen [°C]	-40...+50
Umgebungstemperatur [°C]	-40...+45

Tab. 20: Technische Daten Kältemittelmodul

11.4 Hochtemperatur-Verflüssiger für Umgebungstemperaturen bis +53 °C

Technische Daten		
Bezeichnung/Best.-Nr.	Hochtemperatur-Verflüssiger	
Abmessungen und Gewicht		
Abmessungen B x H x T (Ausführung „H“) [mm]	2225 x 1046 x 900	
Abmessungen B x H x T (Ausführung „V“) [mm]	2206 x 830 x 570	
Gewicht, max. [kg]	104	
Elektrischer Anschluss		
Anschlussart elektrisch	Anschlussklemme	
Bemessungsspannung [V, Hz]	230/1~/N/PE, 50	230/1~/N/PE, 60
Einschaltstrom [A]	2	2
Vorsicherung T [A]	6	6
Einschaltdauer [%]	100	
Kühlkreislauf		
Kältemittel/Füllmenge [kg]	R410A/siehe Tab. 22 „Kältemittelfüllmenge“	
Anschlussdurchmesser Kältemittelleitungen [mm]	Siehe Tab. 23 „Kältemittelleitungen“	
Außendurchmesser Kältemittelleitungen [mm]	Siehe Tab. 23 „Kältemittelleitungen“ (1 mm Wandstärke)	
Weitere Angaben		
Lagertemperaturen [°C]	-20...+55	
Umgebungstemperatur [°C]	-20...+53	
Schalldruckpegel [dB(A)] (Freifeld über reflektierendem Boden, Abstand 10 m)	40	

Tab. 21: Technische Daten Hochtemperatur-Verflüssiger

11 Technische Daten

11.5 Kältemittelfüllmenge

System: LCP DX + Verflüssiger + ggf. Kältemittelmodul	Füllmenge bis 5 m Leitungslänge [kg]	Füllmenge pro Meter ab 5 m [kg]
System mit Standard-Verflüssiger	5,0	0,05
System mit Niedertemperatur-Verflüssiger und Kältemittelmodul	6,0	0,05
System mit Hochtemperatur-Verflüssiger	5,7	0,05

Tab. 22: Kältemittelfüllmenge

11.6 Kältemittelleitungen

Anschlussdurchmesser LCP DX 20 kW: 12 mm/12 mm

Verflüssigertyp	Anschlussdurchmesser Verflüssiger Flüssigkeitleitung/Heißgasleitung [mm]	Äquivalente Länge	Außendurchmesser Kältemittelleitungen Flüssigkeitleitung/Heißgasleitung [mm]
Standard	22/22	Bis 20 m	12/16
		20 m bis 45 m	16/16
Niedertemperatur	22/22	Bis 20 m	12/16
		20 m bis 45 m	16/16
Hochtemperatur	28/28	Bis 20 m	12/16
		20 m bis 45 m	16/16

Tab. 23: Kältemittelleitungen

12 Ersatzteile

Artikel	Best.-Nr.
Steuerplatine	918038
Display	907124
Verdichter	918096
Inverter	
Elektronisches Expansionsventil	918099
Lüfter, einzeln	919746
Schalter für Lüfter	920811
Hochdruckschalter	911473
Temperatursensor Warm-/Kaltluft	903061
Kältemittelfilter	916264

Tab. 24: Ersatzteilliste – LCP DX

13 Zubehör

13 Zubehör

Artikel	Best.-Nr.	Anzahl / VE	Bemerkungen
Standard-Verflüssiger	3311.363	1	Zum Betrieb des LCP DX notwendig.
Abschottung vertikal (Schaumstoffstreifen), für Schrankbreite 600 mm, für Anbau Seitenwand	3301.380	1	
Abschottung vertikal (Schaumstoffstreifen), für Schrankbreite 600 mm, für Anbau LCP DX	3301.370	1	
Abschottung vertikal, (Schaumstoffstreifen) für Schrankbreite 800 mm, für Anbau Seitenwand	3301.390	1	
Abschottung vertikal (Schaumstoffstreifen), für Schrankbreite 800 mm, für Anbau LCP DX	3301.320	1	
Luftleitblech VX-IT dynamic, Schrankbreite 600 mm	5302004	2	
Luftleitblech VX-IT standard, Schrankbreite 600 mm	5302016	2	
Luftleitblech VX-IT dynamic, Schrankbreite 800 mm	5302005	2	
Luftleitblech VX-IT standard, Schrankbreite 800 mm	5302014	2	
VX IT/TS, TS IT Anreihverbinder, außen, Stahlblech verzinkt	5302312	1	Bei beidseitiger Anreihung des LCP werden zwei Anreihungssets benötigt.

Tab. 25: Zubehörliste – LCP DX

14 SNMP-Karte

Zum Einbinden des Geräts in ein Gebäudeleitsystem ist eine pCO Web Karte in der Elektronikbox installiert.

Die Website des LCP DX stellt dann alle notwendigen Informationen auf der Hauptseite zur Verfügung. So wird z. B. ein Sammelstörmeldung dargestellt. Es ist des Weiteren möglich, auf der Website den Namen sowie den Standort des LCP DX zu konfigurieren. Eine zweite Bedienebene ermöglicht es, die Servereinblastemperatur einzustellen.

Anmelden an der Website des LCP DX

- Öffnen Sie den Browser und geben Sie die IP-Adresse des LCP DX (bzw. der pCO Web Karte) in die Adresszeile ein.

Beispiel für die statische IP-Adresse:
http://172.16.0.1

Es erscheint ein Dialog zur Anmeldung am LCP DX.

- Tragen Sie als Benutzer **admin** und als Passwort **admin** ein.

Es erscheint die Website des LCP DX.

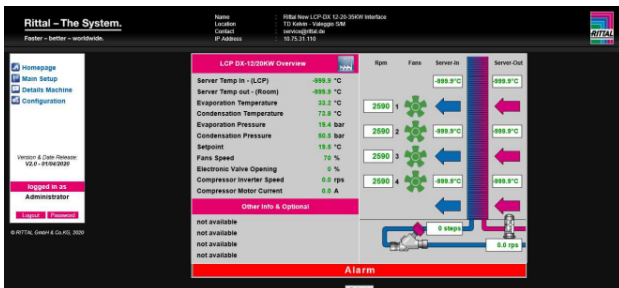


Abb. 41: Hauptseite des LCP DX

Folgende Parameter werden auf der Hauptseite des LCP DX tabellarisch dargestellt:

- Server Temp In (Durchschnitt)
- Server Temp Out (Durchschnitt)
- Evaporation Temperature
- Condensation Temperature
- Evaporation Pressure
- Condensation Pressure
- Setpoint
- Fans Speed
- Electronic Valve Opening
- Compressor Inverter Speed
- Compressor Motor Current

Folgende Parameter werden auf der Hauptseite des LCP DX grafisch dargestellt:

- Soll-Lüfterdrehzahlen
- Servereintrittstemperatur (oben, Mitte, unten)
- Serveraustrittstemperatur (oben, Mitte, unten)
- Stellung des elektronischen Expansionsventils
- Drehzahl des Kompressors

Die 2. Menüebene **Main Setup** ist durch ein Passwort geschützt. Hier können Sie die Servereinblastemperatur des LCP DX einstellen.

- Klicken Sie auf den Eintrag **Main Setup** im linken Teilbereich der Website.

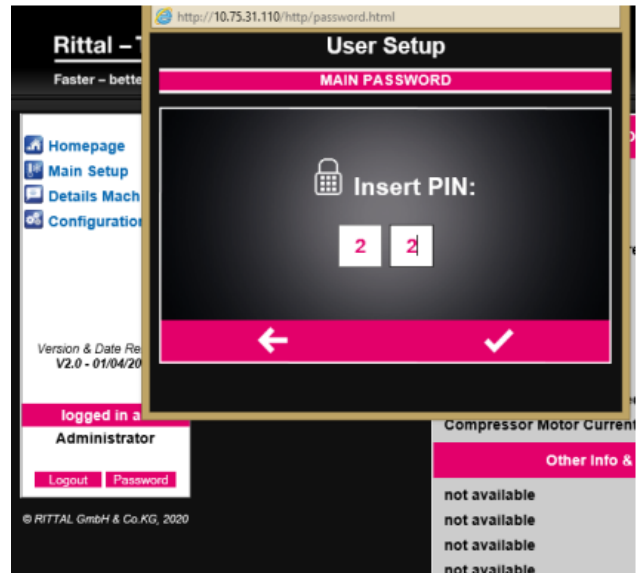


Abb. 42: Anmeldung für die 2. Menüebene (Main Setup)

- Tragen Sie **2 2** als PIN ein.

Die folgende Bildschirmseite erscheint:

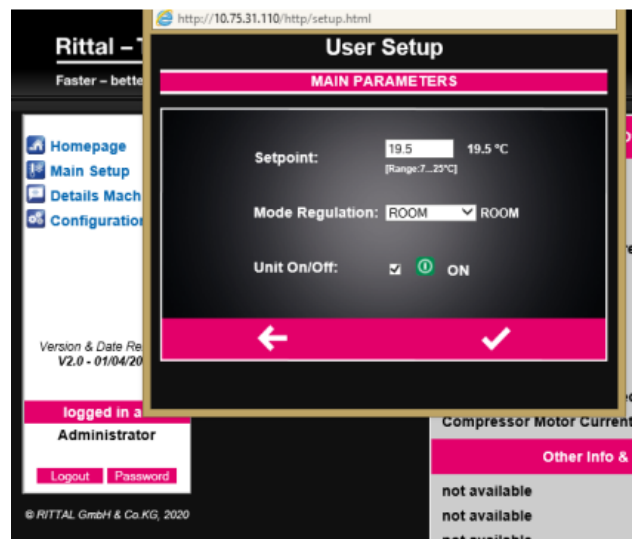


Abb. 43: Einstellen der Servereinblastemperatur

- Stellen Sie die Servereinblastemperatur auf den gewünschten Wert zwischen 7 °C und 25 °C ein.
- Bestätigen Sie Ihre Eingabe durch Klicken auf die Schaltfläche **Häkchen**.
- Klicken Sie auf die Schaltfläche **Homepage**, um zurück auf die Hauptseite des LCP DX zu wechseln.

14 SNMP-Karte

Durch Klicken auf die Schaltfläche **Details Machine** werden weiterführende Informationen zum Gerät angezeigt.

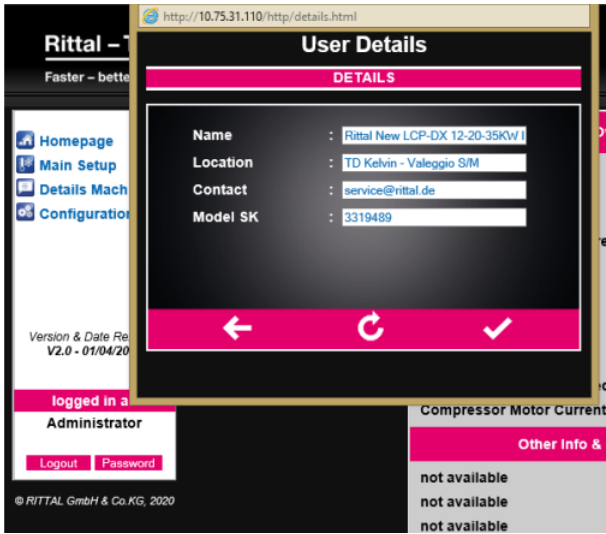


Abb. 44: Bildschirmseite „Details machine“

Durch Klicken auf die Schaltfläche **Configuration** können alle Einstellungen der Carel-Seite eingesehen werden.

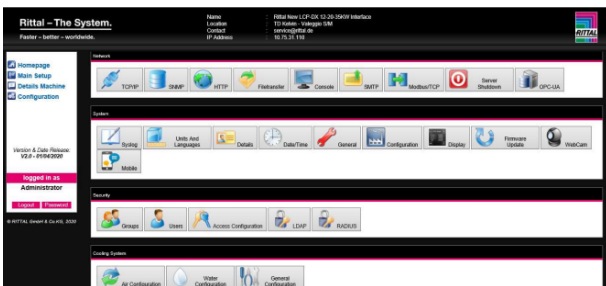
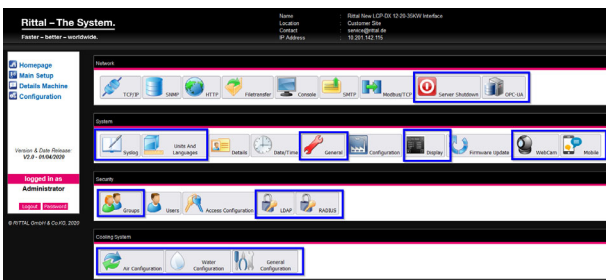


Abb. 45: Bildschirmseite „Configuration“

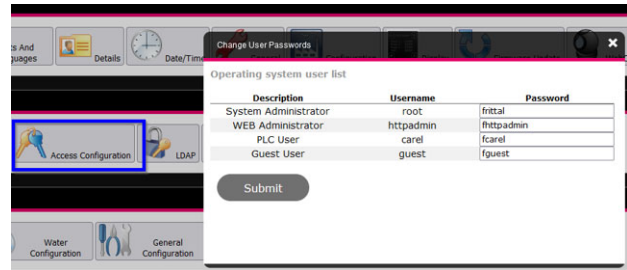
Alle Einstellungen zu TCP/IP, SNMP, HTTP, Filetransfer, Console, SMTP, Modbus/TCP, System-Date/Time werden nach einem Neustart der pCOweb übernommen, der über die Carel-Seiten ausgeführt werden kann.

Die Funktion „Configuration-System-Firmware Update“ kann nur durch einen Service-Mitarbeiter vor Ort durchgeführt werden, da hierzu auch Einstellungen direkt am Display des Geräts durchgeführt werden müssen.

Die folgenden Schaltflächen haben für den Betreiber des Geräts keine Funktionalität.



Die Einstellungen auf dieser Bildschirmseite haben keinen Einfluss auf die Anmeldung am Gerät, sondern sind nur für Carel relevant.



Durch Klicken auf die Schaltfläche **Password** kann ein neues Passwort gesetzt werden.

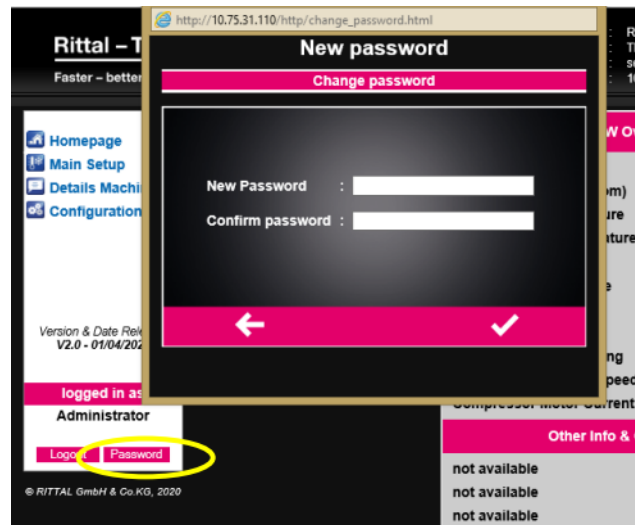


Abb. 46: Bildschirmseite „Password“



Hinweis:

Falls Sie das Passwort ändern, notieren Sie dieses und sichern Sie es an einem sicheren Ort. Wenn Sie das Passwort vergessen, ist kein Zugriff auf die SNMP-Software mehr möglich.

Durch Klicken auf die Schaltfläche mit dem **Fabrik-Symbol** erhalten Sie Zugriff auf die Informationsseite von Carel.

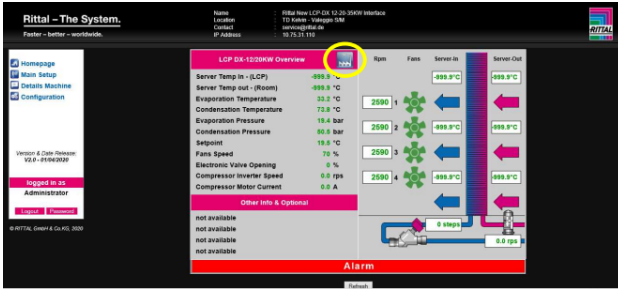
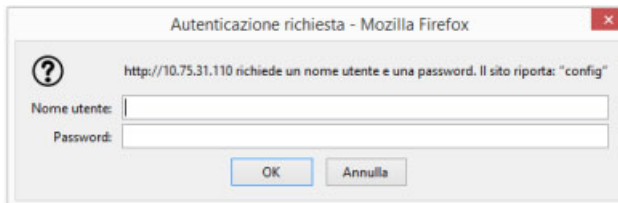


Abb. 47: Fabrik-Symbol zum Aufruf der Carel-Seite



Benutzername: admin
 Passwort: fadmin

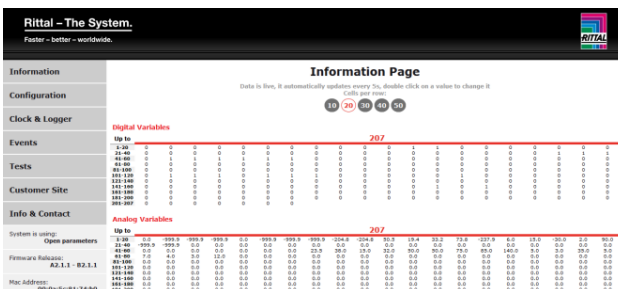


Abb. 48: Carel-Informationsseite

15 Optionen

15.1 Allgemeines

Alle Geräte der LCP DX-Reihe können mit den folgenden Optionen ausgerüstet werden:

1. Befeuchter
2. Elektrische Heizer
3. Entfeuchtungsfunktion
4. Kondensatpumpe
5. Niedertemperatur Unit für tiefe Umgebungstemperaturen
6. Hochtemperatur-Verflüssiger
7. Luftfilter mit Alarmfunktion bei verstopftem Filter (nicht für die Geräte LCP Rack DX 3313.290)
8. Redundanz



Hinweis:

- Die beiden Optionen Nr. 6 (Niedertemperatur Unit) und 7 (Hochtemperatur-Verflüssiger) können **nicht** gemeinsam installiert sein.
- Wenn die Entfeuchtungsfunktion (Option 4) ausgewählt wird, müssen auch die elektrischen Heizer (Option 3) ausgewählt werden.

15.2 Befeuchter

15.2.1 Allgemeines

Besitzt die Umgebungsluft am Aufstellungsort des LCP DX ein sehr geringe Luftfeuchtigkeit besteht die Gefahr von Geräteschäden bedingt durch elektrostatische Aufladungen.

Durch Einsatz der Option „Befeuchter“ kann die Luftfeuchtigkeit am Aufstellungsort erhöht werden. Die Option besteht aus zwei Komponenten:

- Ultraschall-Befeuchter zum Erzeugen sehr kleiner Tröpfchen (ca. 1...5 µm Durchmesser)
- Verteilerrohr hinter dem Verdampfer, um die Tröpfchen dem Luftstrom zuzuführen

Da die Tröpfchen bei Umgebungstemperatur erzeugt werden, benötigt der Luftbefeuchter ca. 90 % weniger Energie als Tauchelektroden-Luftbefeuchter.

Auf der Saugseite des LCP DX ist zusätzlich ein Feuchtesensor installiert. Der hier aufgenommene Wert wird mit dem Sollwert für die Feuchte verglichen und der Befeuchter nur bei Bedarf eingeschaltet.



Hinweis:

Im Betrieb führt der Befeuchter automatisch alle 60 Minuten einen Spülvorgang durch. Befindet sich der Befeuchter im Standby-Modus, erfolgt der Spülvorgang einmal alle 24 Stunden.

15.2.2 Aktivieren des Befeuchters

Um die Befeuchtungsfunktion zu aktivieren, gehen Sie folgendermaßen vor:

- Weisen Sie im Menü „Hc39“ dem Eintrag „enable B5 humidity“ den Wert „YES“ zu.

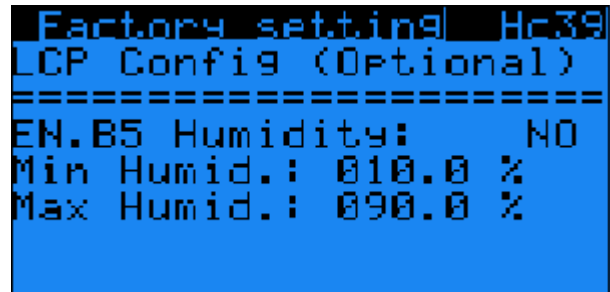


Abb. 49: Menü „Hc39“

- Weisen Sie anschließend im Menü „Ha35“ dem Eintrag „Enable“ ebenfalls den Wert „YES“ zu.

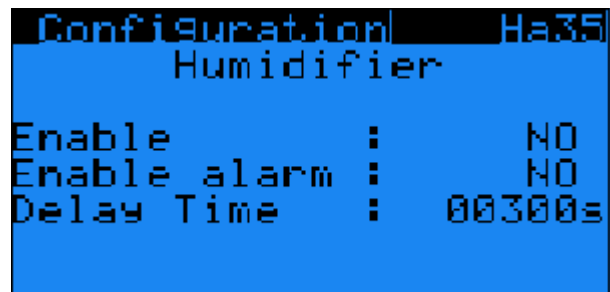


Abb. 50: Menü „Ha35“

15.2.3 Einstellen der Sollfeuchte

Unterhalb des Befeuchters befinden sich einige DIP-Schalter, mit denen der gewünschte Wert für die Sollfeuchte eingestellt werden kann.

- Entnehmen Sie zunächst den dritten Lüfter von oben, um an die DIP-Schalter zu gelangen.
- Stellen Sie an den DIP-Schaltern Nr. 5 und Nr. 6 anhand der folgenden Tabelle den gewünschten Wert für die Sollfeuchte ein.

Sollfeuchte	Stellung DIP-Schalter
30 %	5: OFF; 6 ON
40 %	5: ON; 6 OFF
50 %	5: OFF; 6 OFF
60 %	5: ON; 6 ON

Tab. 26: Einstellungen der Sollfeuchte

15.2.4 Technische Daten

Technische Daten	
Erzeugung zerstäubten Wassers (Kapazität)	0,5 kg/h
Spannungsversorgung	230 V/1~/50...60 Hz

Tab. 27: Technische Daten Befeuchter

Technische Daten	
Stromaufnahme	0,5 A
Spannungsaufnahme	40 W
Wasserversorgung Temperaturbereich	1...40 °C
Wasserversorgung Druckbereich	0,1...6 bar
Wasserversorgung Durchfluss	0,6 l/min
Wasserversorgung	Demineralisiertes Wasser
Förderleistung	7 l/min

Tab. 27: Technische Daten Befeuchter



Hinweis:

- Zum Betrieb des Befeuchters kann auch Trinkwasser verwendet werden.
- Wird der Befeuchter direkt an das Trinkwassersystem angeschlossen, müssen die technischen Regeln zum Schutz des Trinkwassers eingehalten werden.
 - Das Betriebswasser des Befeuchters muss den Anforderungen der VDI 2035 entsprechen.
 - Wird der Befeuchter zusammen mit einer Kondensatpumpe verwendet, kann Betriebswasser, das nicht der VDI 2035 entspricht, zu Fehlfunktionen der Kondensatpumpe führen.
 - Der Betrieb mit demineralisiertem Wasser wird empfohlen, da sich je nach Qualität des Trinkwassers die Lebensdauer des Befeuchters verringern kann.

15.2.5 Installationsvoraussetzungen



Hinweis:

Der Befeuchter kann auch nachträglich in einem bereits aufgestellten LCP DX installiert werden. Setzen Sie sich in diesem Fall mit dem Rittal Service in Verbindung (vgl. Abschnitt 18 „Kundendienstadressen“).

Die Wasserversorgung des Befeuchters erfolgt über einen Schlauch, der werkseitig bereits installiert ist (Anschlussdurchmesser 1/8" Außengewinde).

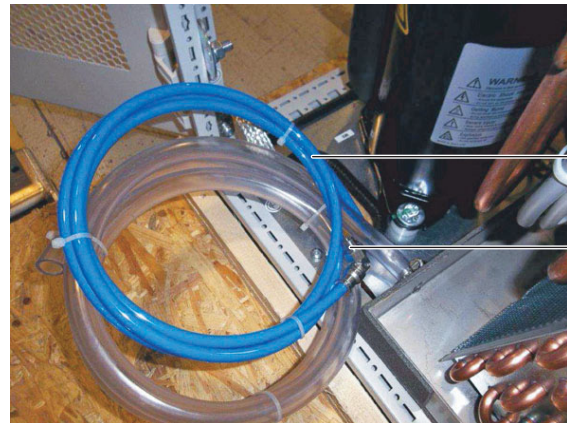


Abb. 51: Anschlusschlauch mit Anschlussstück 1/8" Außengewinde

Legende

- 1 Anschlusschlauch
- 2 Anschlussstück 1/8" Außengewinde

Der Ablauf des Befeuchters erfolgt in die Kondensatauffangwanne.

- Stellen Sie sicher, dass der Kondensatablauf korrekt installiert ist (vgl. Abschnitt 6.3 „Kondensatablauf anschließen“).
- Schließen Sie alternativ die optionale Kondensatpumpe an (vgl. Abschnitt 15.5 „Kondensatpumpe“).

15.3 Elektrische Heizer

15.3.1 Allgemeines

- Diese Option kann insbesondere eingesetzt werden
- bei niedrigen Umgebungstemperaturen am Aufstellungsort des IT-Schranks bzw.
 - bei geringer thermischer Last, wie sie typischerweise in der ersten Phase nach der Aufstellung auftreten kann.

Durch die elektrischen Heizer wird auch in diesen Anwendungsfällen eine konstante Zulufttemperaturen zu den verbauten Geräten sichergestellt.

Außerdem muss diese Option zusätzlich installiert werden, wenn die Option „Entfeuchtung“ eingesetzt wird (vgl. Abschnitt 15.4 „Entfeuchtung“).



Abb. 52: Elektrische Heizer

Die eingesetzten 2 kW-Heizer werden automatisch von der Steuerung des LCP DX eingeschaltet, wenn der Mittelwert der Lufttemperatur unter einen einstellbaren Sollwert fällt.

15 Optionen

In der Betriebsart „Room“ ist die überwachte Lufttemperatur die Ablufttemperatur der Server, in der Betriebsart „Rack“ bzw. „Row“ die Zulufttemperatur zu den Servern.

15.3.2 Aktivieren der Heizer

Um die Heizer zu aktivieren, gehen Sie folgendermaßen vor:

- Weisen Sie im Menü „Ha25“ dem Eintrag „Resistance present“ den Wert „YES“ zu.

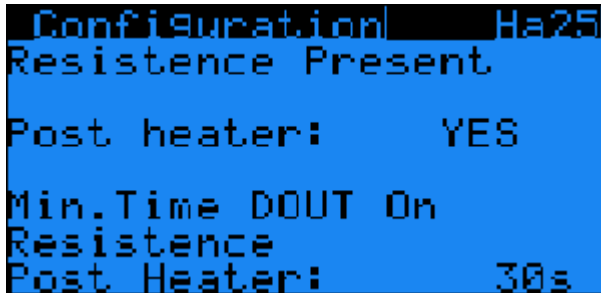


Abb. 53: Menü „Ha25“

Es soll eine möglichst einheitliche Eintrittstemperatur erreicht werden und ein häufiges Ein- und Ausschalten der Heizer verhindert werden. Daher werden die Heizer eingeschaltet bei „Einstellwert - Diff ON“ und ausgeschaltet bei „Einstellwert - Diff OFF + Diff ON“.

- Stellen Sie die gewünschten Werte für die Parameter „Diff ON“ und „Diff OFF“ im Menü „Gfc30“ ein.

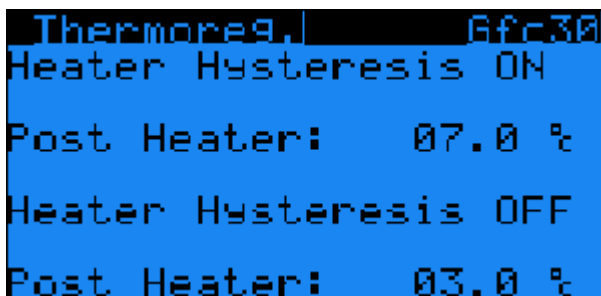


Abb. 54: Menü „Gfc30“

Die Thermosicherungen der Heizer sitzen in einer kleinen separaten Box, die auf die Box der Hauptspannungsversorgung aufgesetzt wird.



Abb. 55: Zusätzliche Box für die Thermosicherungen der elektrischen Heizer

15.3.3 Technische Daten

Technische Daten	
Spannungsversorgung	230 V/1~/50...60 Hz
Stromverbrauch	9,1 A
Leistungsverbrauch	2 kW

Tab. 28: Technische Daten der elektrischen Heizer

15.4 Entfeuchtung

15.4.1 Allgemeines

An Aufstellungsorten, an denen prinzipiell eine hohe Luftfeuchtigkeit herrscht, besteht die Gefahr, dass Wasser im Inneren des IT-Schranks kondensiert. Dies kann zu Kurzschlüssen und anderen Schäden in den verbauten Geräten führen. Außerdem kann eine zu hohe Luftfeuchtigkeit letztlich Rost und Korrosion verursachen. Um dies zu verhindern, kann das LCP DX mit einer Entfeuchtungsfunktion ausgerüstet werden. Hierbei wird ein Feuchtigkeitssensor auf der Saugseite des Geräts montiert und ein weiterer Temperatursensor hinter dem Verdampfer. Zusätzlich muss auch die Option „Elektrische Heizer“ installiert werden (vgl. Abschnitt 15.3 „Elektrische Heizer“).

15.4.2 Aktivieren der Entfeuchtung

Um die Heizer zu aktivieren, gehen Sie folgendermaßen vor:

- Weisen Sie im Menü „Ha30“ dem Eintrag „Enable“ den Wert „YES“ zu.

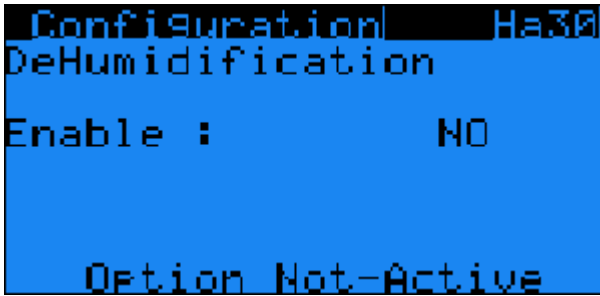


Abb. 56: Menü „Ha30“

- Stellen Sie im Menü „B03“ den Sollwert für die Feuchtigkeit ein.

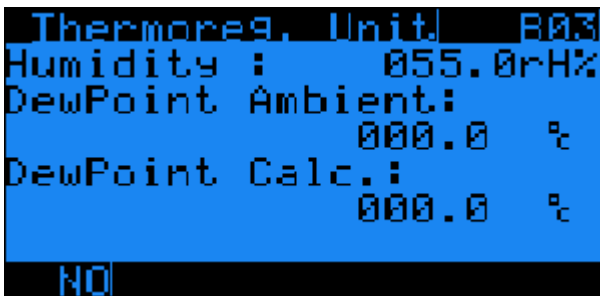


Abb. 57: Menü „B03“

- Aktivieren Sie zusätzlich die elektrischen Heizer (vgl. Abschnitt 15.3.2 „Aktivieren der Heizer“). Ist der vom Feuchtigkeitssensor gemessene Wert höher als der o. g. Sollwert, wird die Entfeuchtung automatisch aktiviert:

- Der Kompressor wird eingeschaltet, damit eine Kondensation am Verdampfer erfolgt.
- Die elektrischen Heizer werden nur dann ausgeschaltet, wenn die Lufttemperatur höher ist als der eingestellte Sollwert (vgl. Abschnitt 15.3 „Elektrische Heizer“).

Wenn der gemessene Feuchtigkeitswert den eingestellten Sollwert erreicht, wird die Entfeuchtung wieder ausgeschaltet.

Um den Feuchtigkeits-Sollwert zu erreichen, können im Menü B05 Zeiten definiert werden, in denen die Entfeuchtung eingeschaltet bzw. ausgeschaltet ist. Dies empfiehlt sich insbesondere, wenn das Einhalten des Sollwerts z. B. in Serverräumen von entscheidender Bedeutung ist.

- Weisen Sie im Menü „B05“ den Einträgen „dehumidification ON“ und „dehumidification OFF“ die gewünschten Einschalt- und Ausschaltzeiten zu.

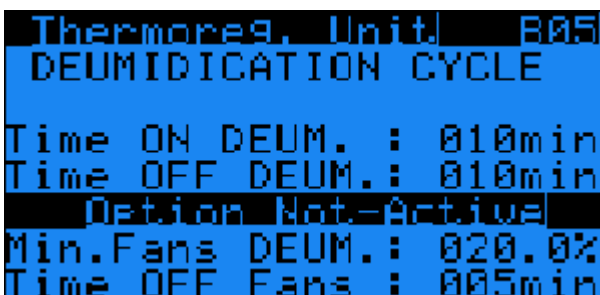


Abb. 58: Menü „B05“

15.4.3 Installationsvoraussetzungen

Anfallendes Kondensat wird in die Kondensatauffangwanne geleitet.

- Stellen Sie sicher, dass der Kondensatablauf korrekt installiert ist (vgl. Abschnitt 6.3 „Kondensatablauf anschließen“).
- Schließen Sie alternativ die optionale Kondensatpumpe an (vgl. Abschnitt 15.5 „Kondensatpumpe“).

15.5 Kondensatpumpe

15.5.1 Allgemeines

Wenn es nicht möglich ist, das Kondensat bzw. das Wasser des Befeuchters allein durch die Schwerkraft aus der Kondensatauffangwanne abzuleiten, sollte eine Kondensatpumpe installiert werden. Diese Kondensatpumpe wird automatisch von der Steuerung des LCP DX aktiviert, wenn ein Niveausensor einen entsprechende Füllstand in der Kondensatauffangwanne meldet.



Hinweis:

Der Kondensatablauf der Kondensatpumpe darf nicht direkt an das Abwassersystem angeschlossen werden, sondern muss in einen Geruchsverschluss geführt werden. Die Kondensatpumpe ist keine Absicherung gegen Rückstau und rückdrückendes Abwasser.

15.5.2 Technische Daten

Technische Daten	
Spannungsversorgung	230 V/1~/50...60 Hz
Stromverbrauch	0,1 A
Leistungsverbrauch	10 W

Tab. 29: Technische Daten der Kondensatpumpe

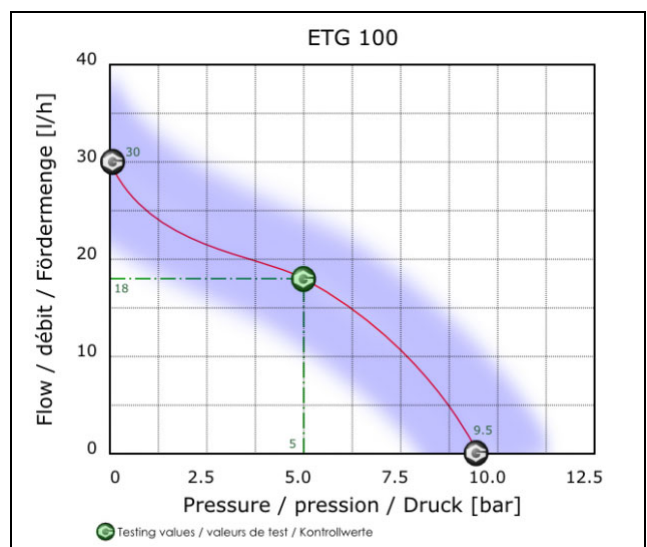


Abb. 59: Leistungsdigramm der Kondensatpumpe

15.5.3 Installation

■ Schließen Sie am Schlauchanschluss der Pumpe einen Schlauch an (Anschlussdurchmesser 1/8" M) und führen Sie diesen bauseitig einem Abfluss mit Geruchsverschluss zu, um das Kondensat aus der Kondensatauffangwanne sicher abzuleiten.

15.6 Niedertemperatur Unit

15.6.1 Allgemeines

Standardmäßig kann die Verflüssigereinheit des LCP DX bei Außentemperaturen bis -20 °C betrieben werden. Wenn diese Mindesttemperatur unterschritten wird (bis max. -40 °C), muss die optionale Niedertemperatur Unit eingesetzt werden.

Die Niedertemperatur Unit besteht aus einem Kältemittelmodul und einem speziellen Niedertemperatur-Verflüssiger, der bei Außentemperaturen bis zu -40 °C eingesetzt werden kann und die Standard-Einheit 3311.363 ersetzt.

Das Kältemittelmodul besteht aus einer Metallbox, die auch im Freien aufgestellt werden kann. In dieser Metallbox sind folgende Komponenten installiert:

- ein Kältemittelsammler,
- eine Drehzahlregulierung für die Lüfter des Verflüssigers,
- ein Nacherhitzer mit zugehörigem Thermostat, um zu niedrige Temperaturen im Kältemittelmodul zu verhindern, sowie
- ein lose beigelegtes Rückschlagventil, das in der Rücklaufleitung des Kältemittels installiert werden muss.

Der Verflüssiger ist ausgerüstet mit speziellen Lüftermotoren für den Einsatz bei bis zu -40 °C sowie zwei Kältemittelventilen, die das Kältemittel bei zu niedrigem Druck im Verflüssiger vorher abzweigen.

15.6.2 Installation

Das Kältemittelmodul kann in der Nähe des Verflüssigers aufgestellt werden und mit einer Kupferverrohrung, Øa=12 mm, 1 mm Dicke, angeschlossen werden. Zusätzlich muss das Kältemittelmodul mit dem mitgelieferten Befestigungssatz gemäß des Aufstellplans am Boden befestigt werden.

- Befestigen Sie das Kältemittelmodul mit den beigelegten Befestigungen am Boden des Aufstellungsorts.
- Verbinden Sie das Kältemittelmodul, den Verflüssiger sowie das beigelegte Rückschlagventil gemäß dem Kältemittelschema (vgl. Abb. 72).
- Befüllen Sie das LCP DX mit Kältemittel (vgl. Abschnitt 6.2 „Hinweise zur Verrohrung“).



Hinweis:
Bei Verwendung dieser Option erhöht sich das Füllvolumen des Kältemittels auf 6,0 kg (statt 5,0 kg).

15.7 Hochtemperatur-Verflüssiger

15.7.1 Allgemeines

Standardmäßig kann die Verflüssigereinheit des LCP DX bei Außentemperaturen bis +45 °C betrieben werden. Wenn diese Höchsttemperatur überschritten wird (bis max. +53 °C), muss der optionale Hochtemperatur-Verflüssiger eingesetzt werden, der dann die Standard-Einheit 3311.363 ersetzt.

Bei der o. g. Maximaltemperatur beträgt die maximale Kühlleistung mit dem optionalen Verflüssiger 16,3 kW.

15.7.2 Installationsvoraussetzungen

Beachten Sie bitte die größeren Abmessungen des Hochtemperatur-Verflüssigers gegenüber der Standard-Einheit 3311.363 (Abb. 67).



Hinweis:
Bei Verwendung dieser Option erhöht sich das Füllvolumen des Kältemittels auf 5,7 kg (statt 5,0 kg).

15.8 Luftfilter

15.8.1 Allgemeines

Wenn das LCP DX in der Betriebsart „Room“ oder „Row“ verwendet wird, kann es mit einem Luftfilter der Klasse G3 ausgerüstet werden, der ein Verschmutzen insbesondere des Verdampfers durch z. B. Staub im Luftstrom verhindert.

Zusätzlich zum Luftfilter, der in der Rücktür eingebaut ist, wird ein Differenzdrucksensor eingesetzt, der den Druckverlust durch den Filter misst. Übersteigt dieser Wert einen vorgegebenen Schwellwert, wird eine entsprechende Warnung ausgegeben. Dann sollte der Filter gereinigt werden.

Das LCP DX kann mit unterschiedlich starken Luftströmen arbeiten, wodurch sich unterschiedliche Druckverluste am Filter ergeben. Daher muss der o. g. Schwellwert für die Warnmeldung für die jeweilige Installation des LCP DX entsprechend angepasst werden. Bei einem zu hohen Schwellwert wird ansonsten niemals die Warnmeldung ausgegeben, umgekehrt bei einem zu niedrigen Schwellwert ständig.

Die folgende Tabelle gibt einen Anhaltspunkt für sinnvolle Einstellwerte.

Lüfterdrehzahl	Einstellwert
30 %	20 Pa
50 %	60 Pa
75 %	100 Pa
100 %	180 Pa

Tab. 30: Zuordnung Lüfterdrehzahl zu Einstellwert

15.8.2 Einstellen des Schwellwerts

- Stellen Sie den Schwellwert entsprechend des Luftstroms direkt an der Einstellschraube des Differenzdrucksensors ein (vgl. Tab. 30).

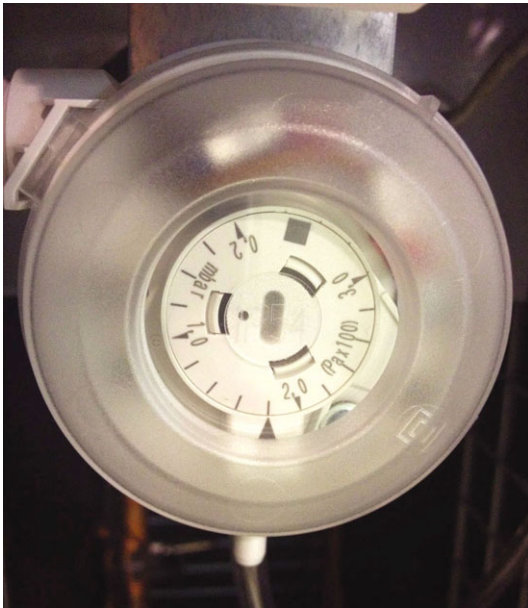


Abb. 60: Einstellschraube am Differenzdrucksensor

- Weisen Sie im Menü „Ha20“ dem Eintrag „alarm clogged filter“ den Wert „YES“ zu und aktivieren Sie so die Warnmeldung.

15.8.3 Wartung

- Basierend auf einer sinnvollen und korrekten Einstellung für den Schwellwert: Reinigen Sie bei Auftreten der Warnmeldung sowie in regelmäßigen Abständen den Luftfilter mit Hilfe von Druckluft.
- Blasen Sie hierbei die Druckluft entgegen der Richtung des Luftstroms im eingebauten Zustand.

15.9 Redundanz

15.9.1 Allgemeines

Wenn mehrere LCP DX im gleichen Aufstellraum installiert sind, können die Geräte unabhängig voneinander oder gemeinsam arbeiten.

Arbeiten die Geräte unabhängig voneinander, sind keine Anpassungen notwendig. Die Geräte können mit unterschiedlichen Parametern und Einstellwerten betrieben werden.

Arbeiten die Geräte gemeinsam, können sie folgendermaßen programmiert werden:

- **Alarm:** Ist ein Gerät im Alarmzustand, startet automatisch ein anderes LCP DX, das zuvor im Standby-Modus war.
- **Wechsel nach Zeit:** Nach einer voreingestellten Zeit wird eines der eingeschalteten Geräte abgeschaltet und wird durch ein anderes Gerät ersetzt, das zuvor im Standby-Modus war.

- **Fehlende Kühlleistung:** Wird durch die eingeschalteten Geräte die benötigte Kühlleistung nicht erreicht, werden zusätzliche Geräte automatisch gestartet.

15.9.2 Installation

- Verbinden Sie die Bedien- und Anzeigeelemente von bis zu acht LCP DX mit einem zweiadrigen Kabel.
- Beachten Sie, dass die maximale Kabellänge vom ersten LCP DX bis zum letzten 100 m betragen darf.

15.9.3 Aktivieren der Redundanz

- Weisen Sie an allen LCP DX der Gruppe im Menü „Ha11“ dem Eintrag „Enable rotation“ den Wert „YES“ zu.

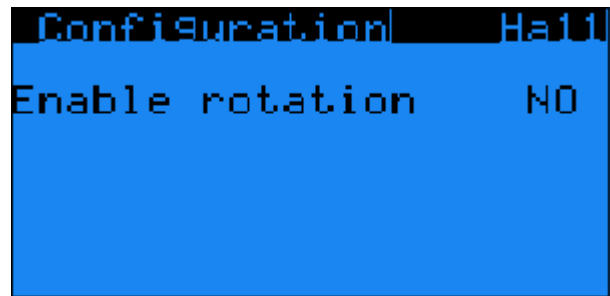


Abb. 61: Menü „Ha11“

An der Master-Einheit, die die gesamte Gruppe steuert, werden im Menü „Ha12“ folgende Einstellungen angezeigt.

Parameter	Erläuterung
Devices Number	Anzahl LCP DX in der Gruppe.
Min. Devices Number	Minimale Anzahl an LCP DX der Gruppe, die immer eingeschaltet ist.
Sel. Probes Regulation	„Average Probes“: Die Regelung erfolgt anhand des Mittelwerts aller eingeschalteter Geräte der Gruppe. „Master“: Die Regelung erfolgt anhand der Master-Einheit.
Rotation Time	Zeit in Minuten, nach der ein Gerät abgeschaltet und ein anderes Gerät automatisch gestartet wird.

Tab. 31: Einstellungen im Menü Ha12

Sind nur zwei LCP DX zu einer Gruppe zusammengeschlossen, bei denen ein Gerät aktiviert ist und ein Gerät im Stand-by steht:

- Weisen Sie im Menü „Ha12“ dem Eintrag „Sel. Probe Regulation“ **immer** den Wert „Average“ zu.

15 Optionen

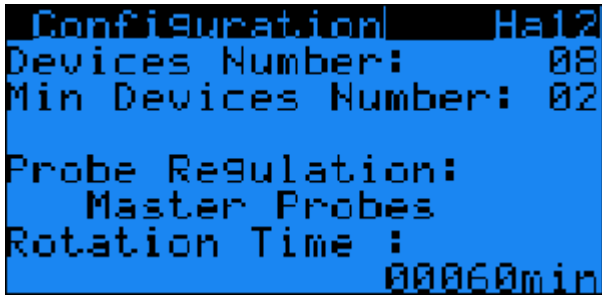


Abb. 62: Menü „Ha12“

Bei Schaffung einer Redundanz für fehlende Kühlleistung wird ein Temperaturbereich für alle LCP DX der Gruppe aufgeteilt, die nach und nach eingeschaltet werden, je näher die Temperatur an den Einstellwert zzgl. des o. g. Temperaturbereichs kommt.

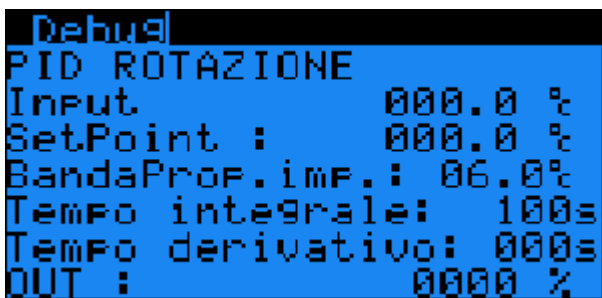


Abb. 63: Menü „Debug“

15.9.4 Installationsvoraussetzungen

Zum Einsatz der Redundanz ist keine zusätzliche Software notwendig. Bei bereits installierten Geräten muss sichergestellt werden, dass die korrekte Version der Software vorhanden ist.

16 Weitergehende Technische Informationen

16.1 Informationen zum Kältemittel



Vorsicht!
Das LCP DX darf nur mit dem Kältemittel R410A betrieben werden. Verwendung eines anderen Kältemittels führt zum Erlöschen der Garantie.



Vorsicht! Gefahr von Fehlfunktionen oder Zerstörung!
Die Installation und insbesondere die Verrohrung der Kältemittelleitungen zwischen dem externen Verflüssiger und dem LCP DX dürfen nur von ausgebildetem, geschultem, zertifiziertem, kältetechnischem Fachpersonal durchgeführt werden.

Um eine Beschädigung des Geräts zu vermeiden, schreibt Fa. Rittal die Verwendung des Kältemittels R410A vor.

R410A ist nahezu azetrop und setzt sich zu gleichen Teilen aus R32 und R125 zusammen. Die grundlegenden Eigenschaften von R410A sind:

- Kein Ozonabbaupotenzial
- Farblos
- Verflüssigtes Gas mit Geruch nach Ether
- Nicht brennbar
- Geringe Toxizität

Eigenschaft	Wert
Zusammensetzung	50 %: R32 (CH ₂ F ₂) 50 %: R125 (C ₂ HF ₅)
Molare Masse [g/mol]	72,585
Siedepunkt [°C]	-52,7
Dampfdruck [bar]	12.46 bei 15 °C
Relative Dichte	1,11 bei 15 °C

Tab. 32: Stoffdaten R410A



Hinweis:
Sicherheitsdatenblätter stehen als Download unter www.rittal.de zur Verfügung.

16.2 Kühlleistung

Bedingt durch den Geräteaufbau, bestehend aus zwei Teilgeräten, und die teilweise stufenlos arbeitenden Komponenten (Lüfter, Invertergesteuerter Verdichter) hängt die Kühlleistung des Geräts von verschiedenen Faktoren ab:

- Außentemperatur am Aufstellungsort des externen Verflüssigers
- Wärmeleistung des Serverschranks
- Eintrittstemperatur der Warmluft in das LCP DX
- Einstellwerte

Umgebungs- temperatur [°C]	45	35	30	20	10
Serverabluft- temperatur [°C]	35	35	35	35	35
Serverzuluft- temperatur [°C]	22	22	22	22	22
Kühlleistung [kW]	16,7	20,0	21,6	24,5	25,4
Energieverbrauch gesamt [kW]	8,8	7,3	6,6	5,4	5,1

Tab. 33: Kühlleistungen



Hinweis:
Für eine genaue Auswahl wenden Sie sich bitte an Ihren Rittal Kontakt.

16 Weitergehende Technische Informationen

16.3 Übersichtszeichnung

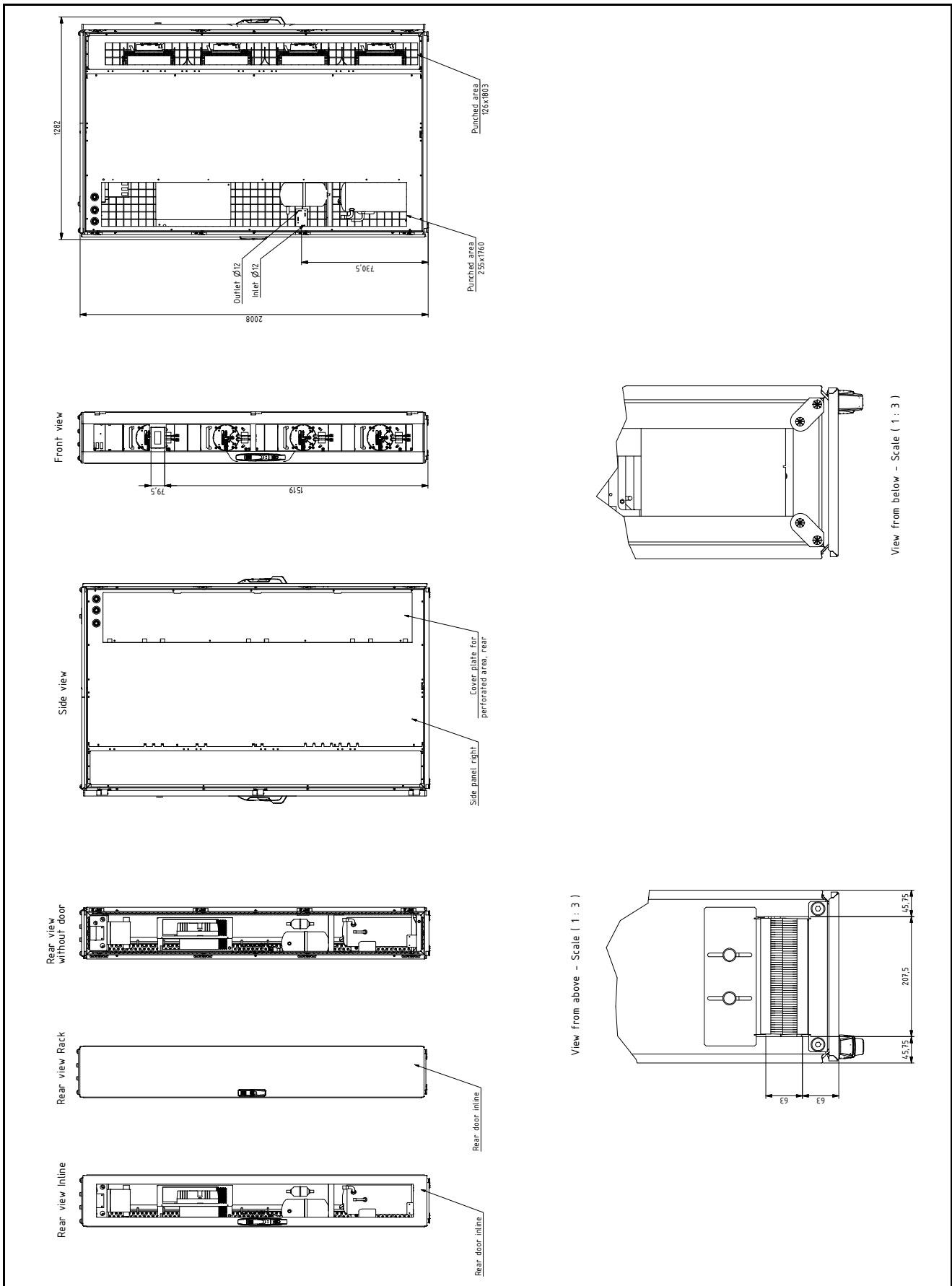


Abb. 64: Übersichtszeichnung 1 LCP DX (1200 mm tief)

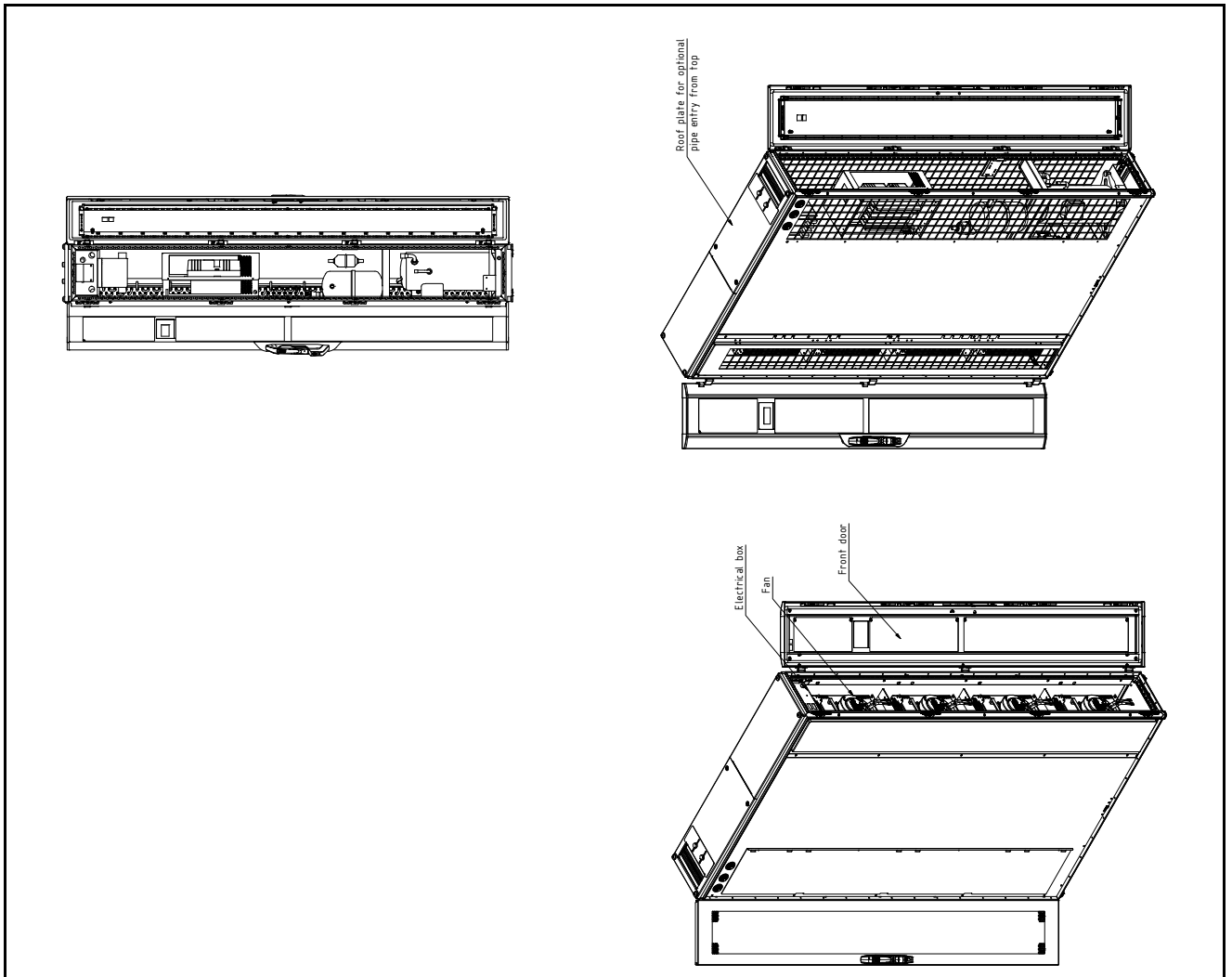


Abb. 65: Übersichtszeichnung 2 LCP DX (1200 mm tief)

16 Weitergehende Technische Informationen

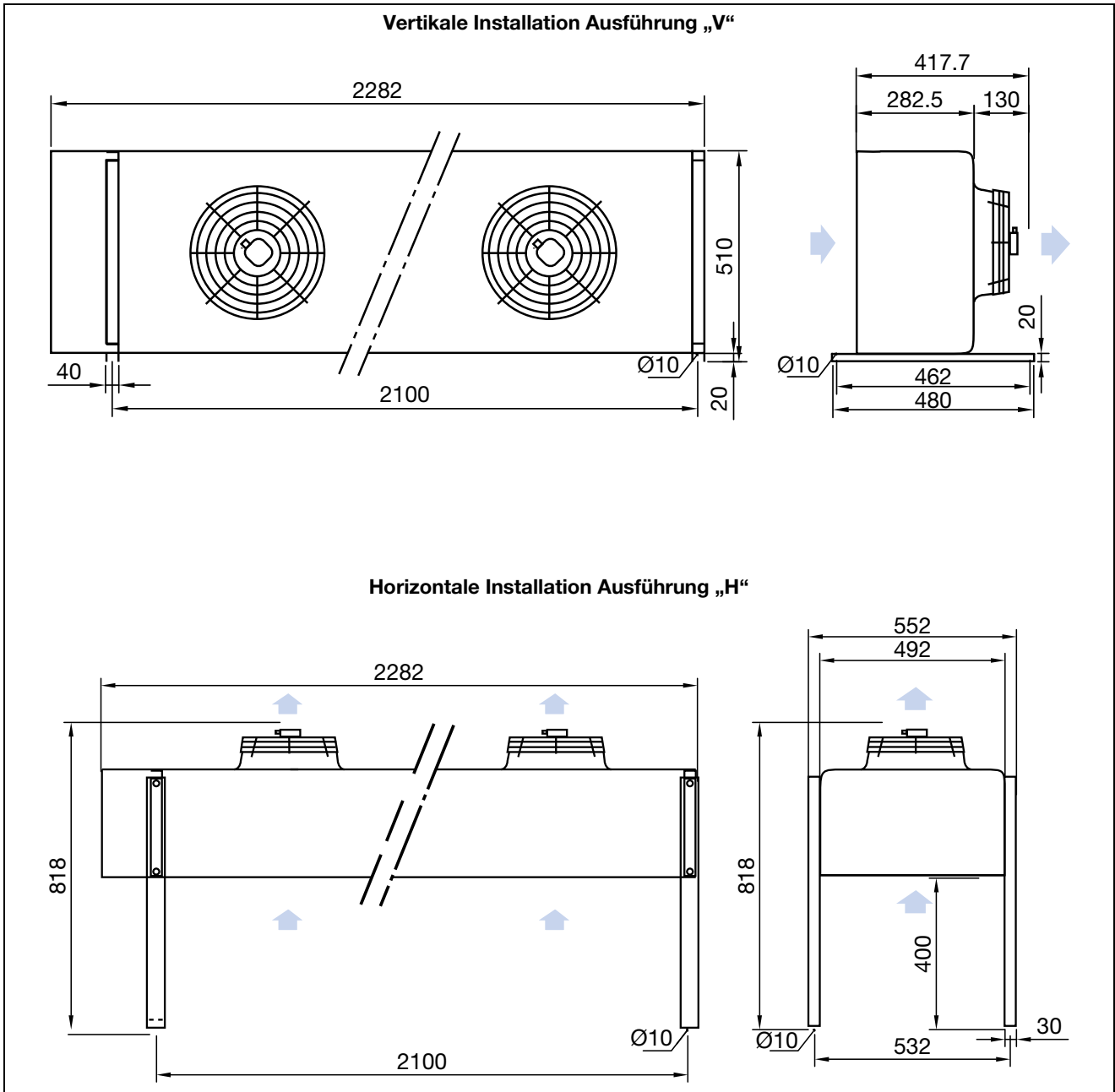


Abb. 66: Aufstellplan des Standard-Verflüssigers

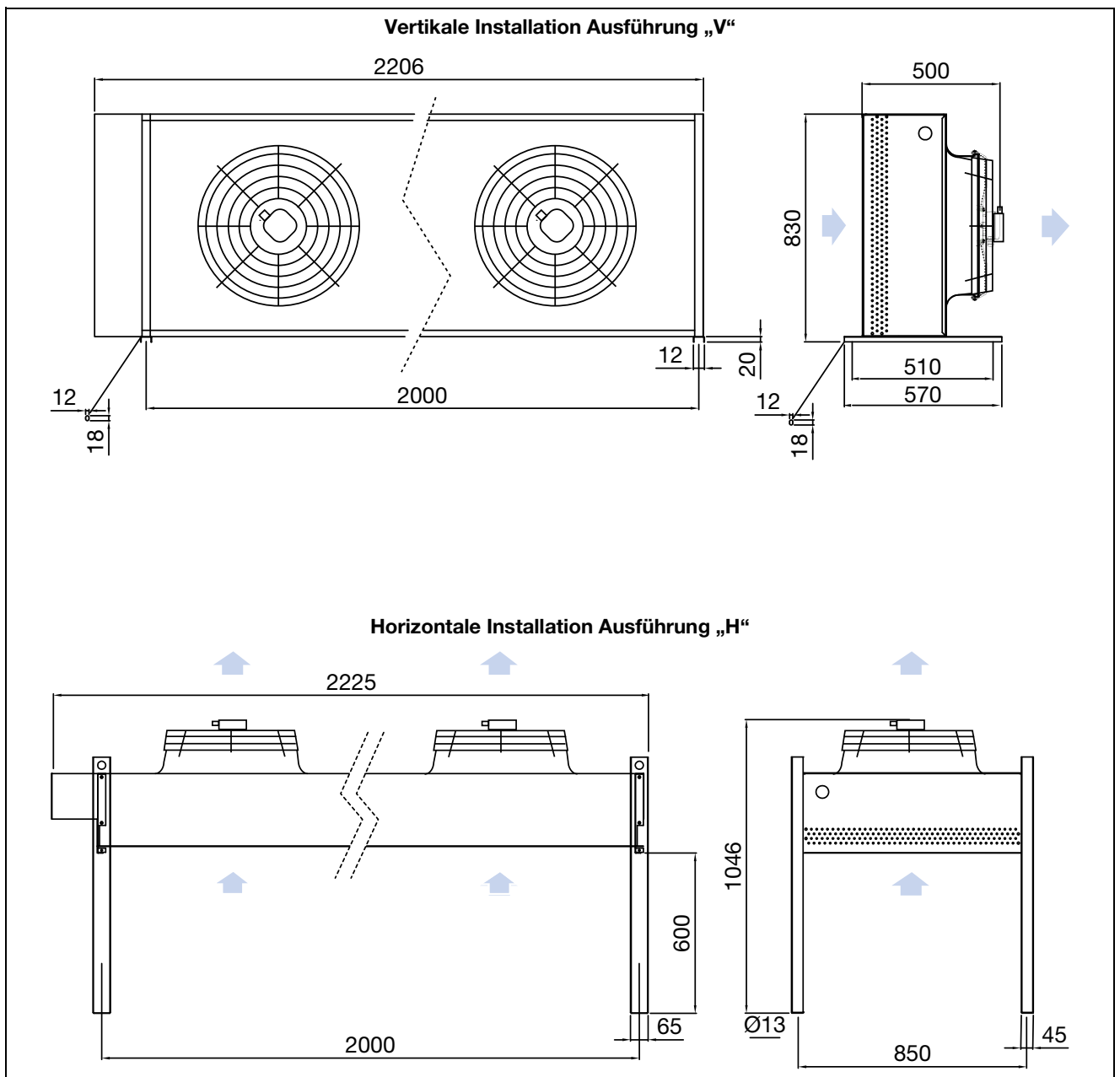


Abb. 67: Aufstellplan des Hochtemperatur-Verflüssigers

16 Weitergehende Technische Informationen

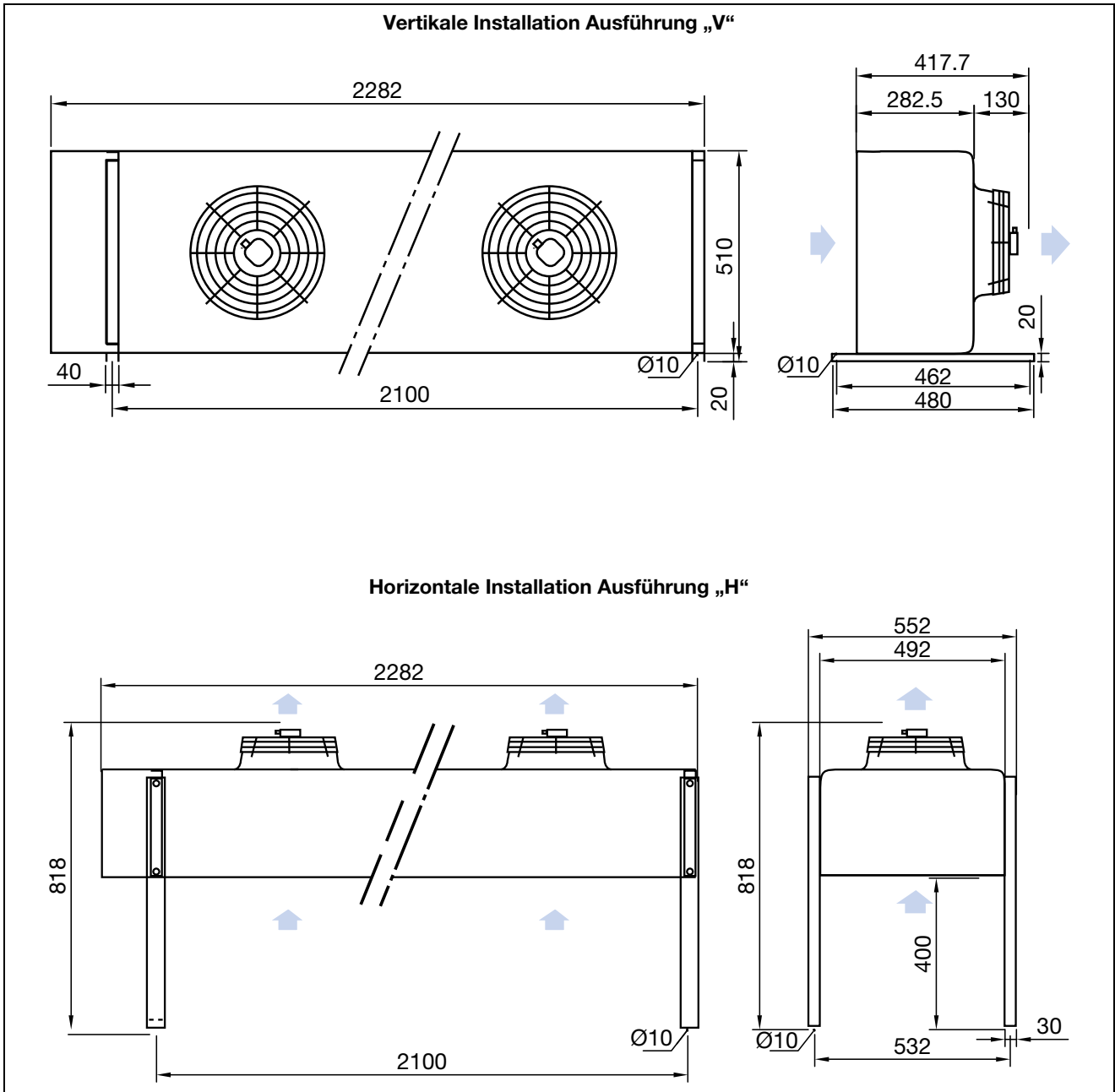


Abb. 68: Aufstellplan des Niedertemperatur-Verflüssigers

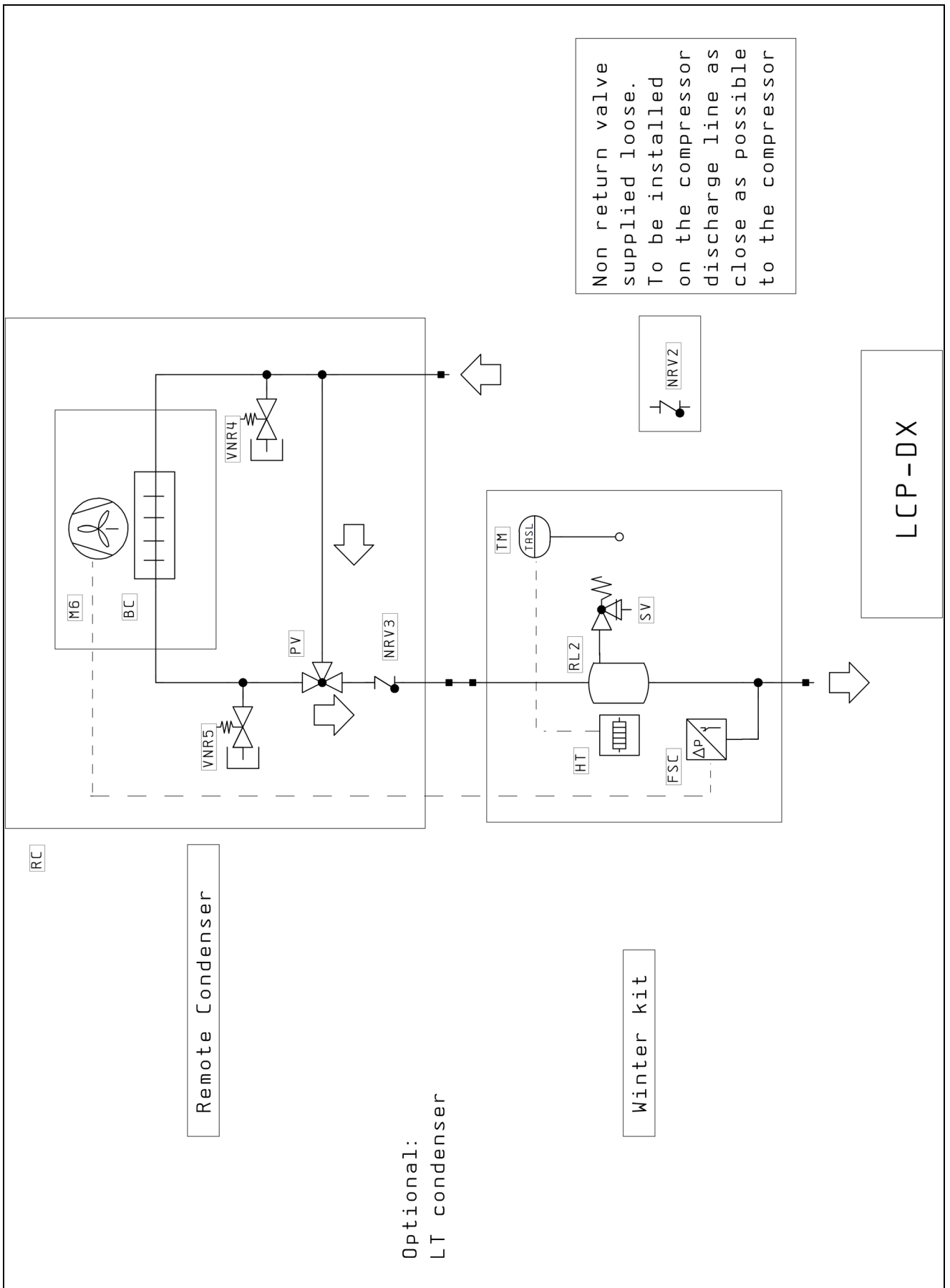


Abb. 69: Kältemittelschema Niedertemperatur Unit

16 Weitergehende Technische Informationen

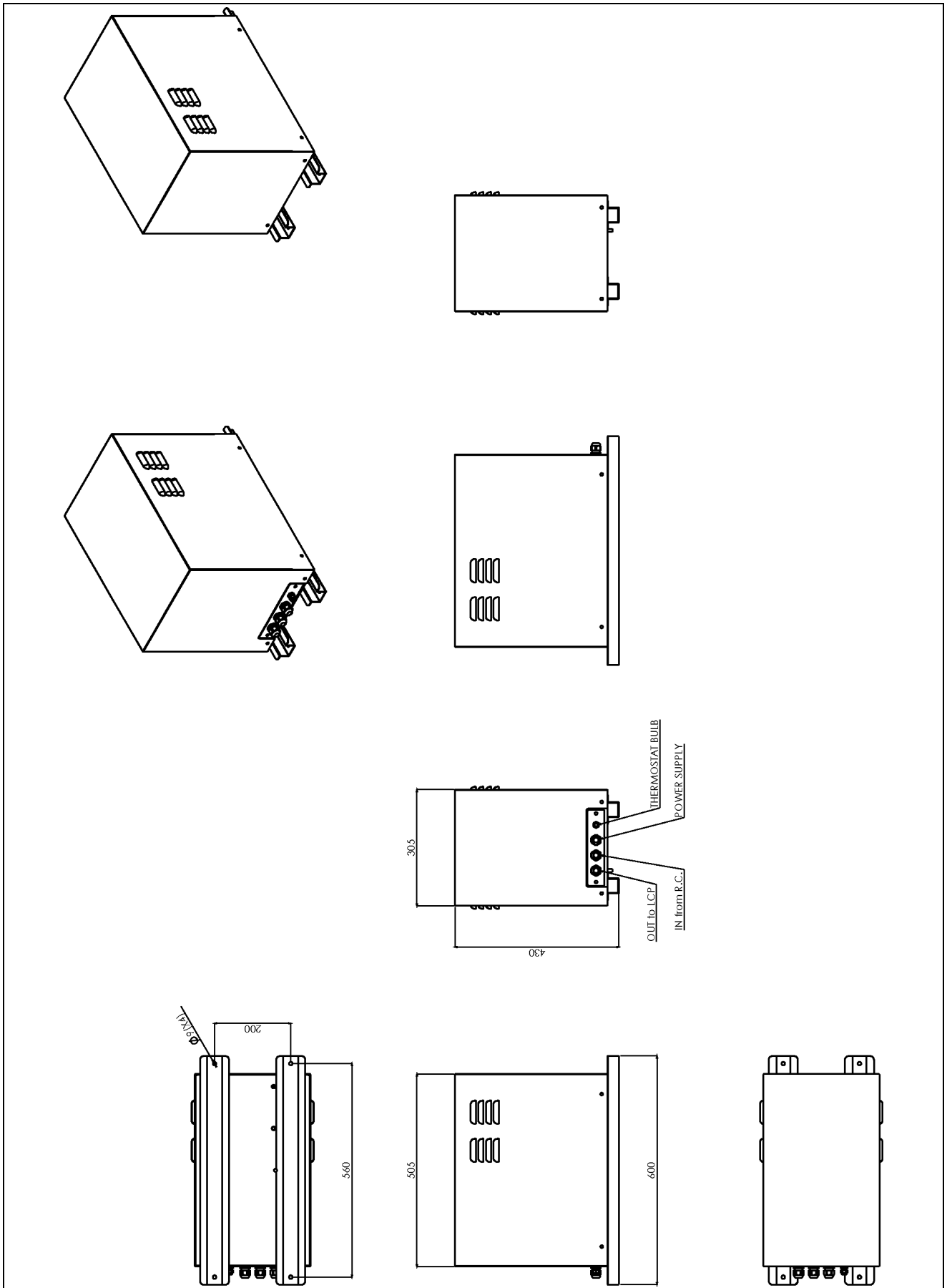


Abb. 70: Aufstellplan des Kältemittelmoduls (Niedertemperatur Unit)

16.4 Stromlaufplan

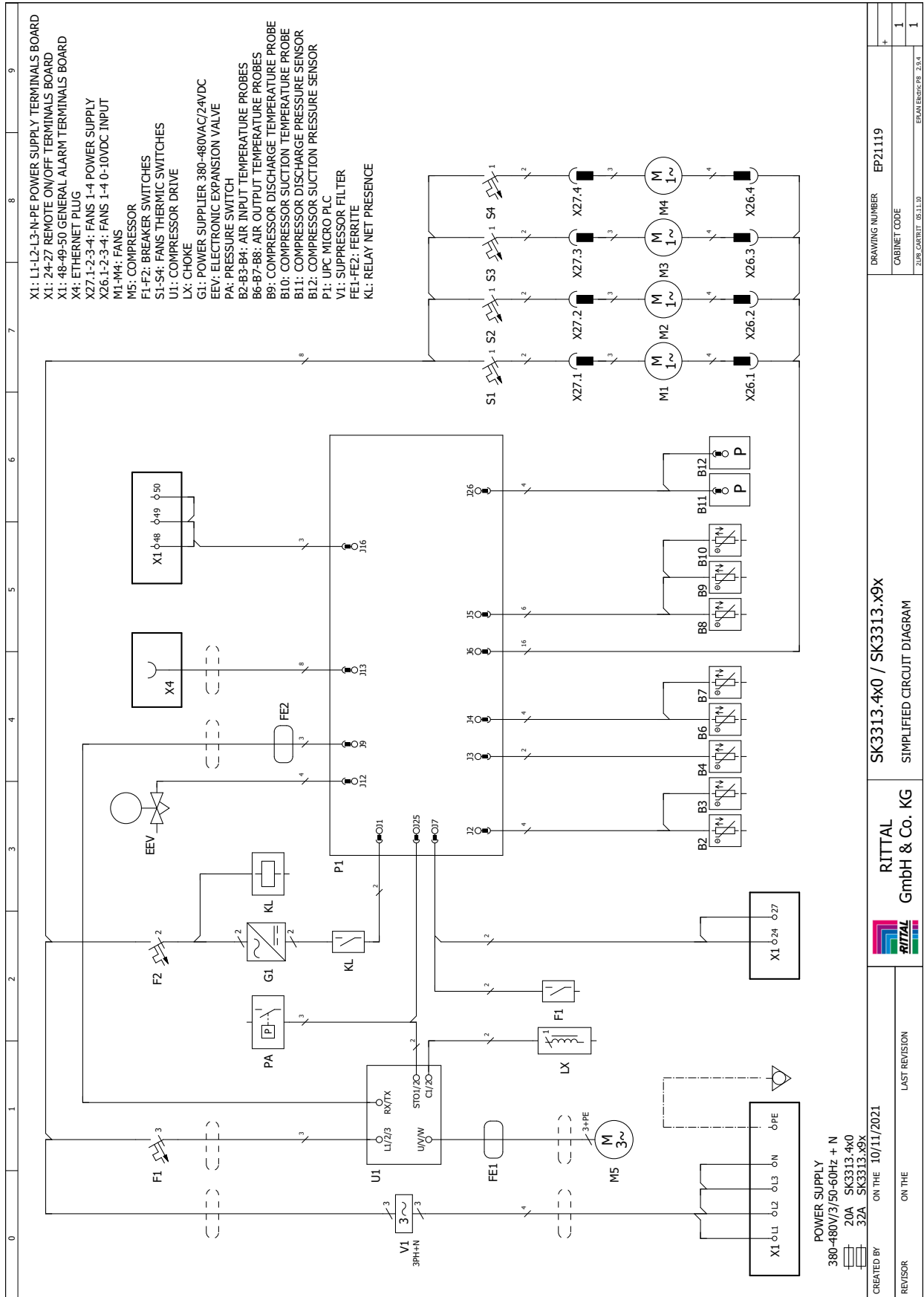


Abb. 71: Stromlaufplan LCP DX

16 Weitergehende Technische Informationen

16.5 RI-Fließbild nach DIN EN 1861:1998

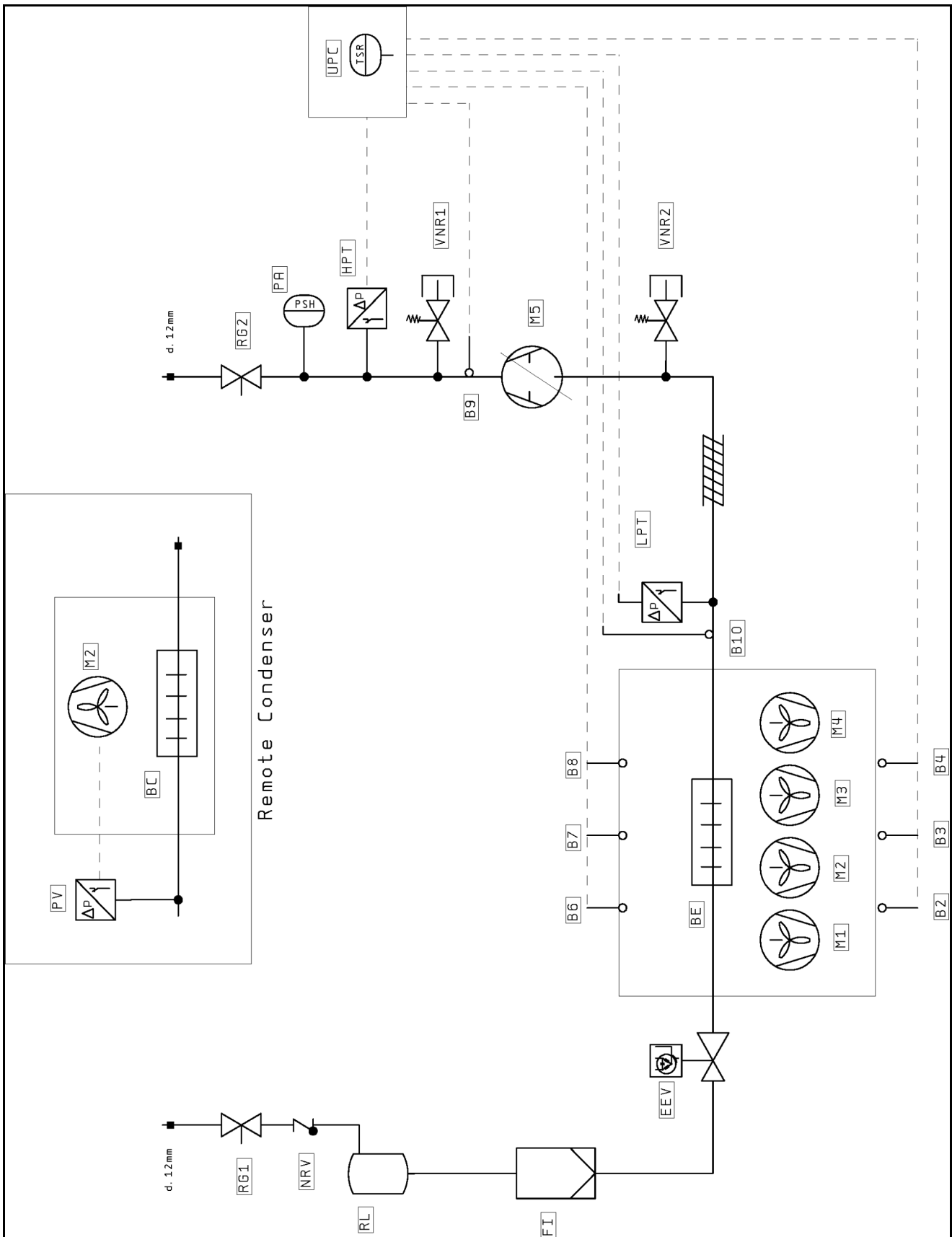


Abb. 72: RI-Fließbild

Stückliste / Bill of material

RICRIT1 11.07.2003

Bezeichnung	Menge	SI	Artikelnummer	Beschreibung	Hersteller	Interne Artikel. Nr.	S/P
RL	1	Nr	918106	RICLIO 1.6 FRIGOHEC 140.0245. A	FRIGO MEC SPA	918106	3. 1
F1	1	Nr	DML084	FILTER DEIOR DANFOSS DML084	DANFOS	916264	3. 1
RG1	1	Nr	6420/M12	VALV LIO CASTEL 6420-M12	CASTEL SR	88M0004130	3. 2
NRV	1	Nr	NRV12s	NO RETURN VALVE DANFOSS NRV12s R410A	DANFOS	919833	3. 2
EEV	1	Nr	E2V2HUSF10	VALVEXP ELETTR CAREL E2V2HUSF10	CAREL	918099	3. 2
PL	1	Nr	R30250-R040-R1	RADIAL FRN EBM R30250-R040-R1	EBM	919746	3. 3
B5	1	Nr	NTC060HP00	PROBE-TEMP NTC CAREL NTC060HP00	CAREL	TSC0000283	3. 3
B2	1	Nr	NTC060HP00	PROBE-TEMP NTC CAREL NTC060HP00	CAREL	TSC0000283	3. 3
BE	1	Nr	919688	HEX F-TUB EV 2522C0 72 4 25 190 12 R085	EUROCOIL SPA	919367	3. 3
M2	1	Nr	R30250-R040-R1	RADIAL FRN EBM R30250-R040-R1	EBM	919746	3. 3
B7	1	Nr	NTC060HP00	PROBE-TEMP NTC CAREL NTC060HP00	CAREL	TSC0000283	3. 4
B3	1	Nr	NTC060HP00	PROBE-TEMP NTC CAREL NTC060HP00	CAREL	TSC0000283	3. 4
M3	1	Nr	R30250-R040-R1	RADIAL FRN EBM R30250-R040-R1	EBM	919746	3. 4
B8	1	Nr	NTC060HP00	PROBE-TEMP NTC CAREL NTC060HP00	CAREL	TSC0000283	3. 4
B4	1	Nr	NTC060HP00	PROBE-TEMP NTC CAREL NTC060HP00	CAREL	TSC0000283	3. 4
M4	1	Nr	R30250-R040-R1	RADIAL FRN EBM R30250-R040-R1	EBM	919746	3. 4
B10	1	Nr	NTC060HP00	PROBE-TEMP NTC CAREL NTC060HP00	CAREL	902230	3. 4
LPT	1	Nr	SPKT0043R0	TRASD-PRES -1+17.3bar CAREL SPKT0043R0	CAREL	918015	3. 5
M5	1	Nr	A000013423	CABLE WIRED SK3232XXX TRANSDUCER	CAREL	TAZ0010941	3. 5
R5	1	Nr	SNB172FEKMT	COMP ROTATIVE MITSUBISHI SNB172FEKMT	MITSUBISHI	918086	3. 6
RG2	1	Nr	6420/M12	VALV LIO CASTEL 6420-M12	CASTEL SR	88M0004130	3. 6
VNR1	1	Nr	IGH 1BR 6. 2	SCHRADER VALVE BODY 1BR 6. 2	VERCO VERONA SRL	B5M0003473	3. 7
VNR1	1	Nr	IGH GMM 1/4 SAE	SCHRADER VALVE PIN	HURTH SRL	B5M0003473	3. 7
VNR1	1	Nr	IGH GMM 1/4 SAE	SCHRADER VALVE PIN	VERCO VERONA SRL	B5M0003476	3. 7
VNR2	1	Nr	IGH 1BR 6. 2	SCHRADER VALVE BODY 1BR 6. 2	VERCO VERONA SRL	B5M0003473	3. 7
VNR2	1	Nr	IGH GMM 1/4 SAE	SCHRADER VALVE PIN	HURTH SRL	B5M0003474	3. 7
VNR2	1	Nr	IGH GMM 1/4 SAE	SCHRADER VALVE PIN	VERCO VERONA SRL	B5M0003476	3. 7
B9	1	Nr	NTC060HT00	PROBE-TEMP NTC CAREL NTC060HT00	CAREL	918014	3. 7
HPT	1	Nr	SPKT0086R0	TRASD-PRES +0+45 bar CAREL SPKT0086R0	CAREL	918016	3. 7
HPT	1	Nr	A000013423	CABLE WIRED SK3232XXX TRANSDUCER	CAREL	TAZ0010941	3. 7
PA	1	Nr	ACB-2UB515W	PRESSHP PSRH FISS 42	DANFOS	916189	3. 7

Abb. 73: Stückliste RI-Fließbild

17 Glossar

1 HE Server:

1 HE Server sind sehr flache und tiefe, moderne Hochleistungsserver, deren Bauhöhe einer Höheneinheit (1 HE = 44,54 mm, kleinste übliche Teilung in der Höhe) entspricht. Typische Abmessungen sind (B x T x H) 19" x 800 mm x 1 HE.

Diese Systeme enthalten in der Regel 2 CPUs, mehrere GB RAM und Festplatten, so dass sie bis zu 100 m³/h Kühlluft bei max. 32 °C benötigen.

19"-Ebene:

Die Frontseiten der in einen Serverschrank eingebauten Geräte bilden die 19"-Ebene.

Bladeserver:

Stellt man Dual-CPU-Systeme senkrecht und lässt bis zu 14 Stück auf eine gemeinsame Backplane zur Signalführung und Stromversorgung zugreifen, erhält man einen sog. Bladeserver.

Bladeserver können bis zu 4,5 kW Wärmeleistung pro 7 HE und 700 mm Tiefe „generieren“.

„Front-to-Back“-Kühlprinzip:

Die in Serverschränke eingebauten Geräte werden in der Regel nach dem „Front to Back“-Kühlprinzip gekühlt.

Bei diesem Kühlprinzip wird Kaltluft von einer externen Klimatisierung vor der Vorderseite des Serverschranks eingeblasen und mit Hilfe der Lüfter der (im Serverschrank) verbauten Geräte horizontal durch den Serverschrank geleitet. Dabei erwärmt sich die Luft und wird an der Rückseite des Schrankes wieder ausgeblasen.

Hot-Spot:

Als Hot-Spot bezeichnet man die Konzentration von Wärmeenergie auf engstem Raum.

Hot-Spots führen in der Regel zu lokalen Überhitzungen und können dadurch Systemausfälle verursachen.

Switch:

Mehrere Server kommunizieren untereinander und im Netzwerk in der Regel über sog. Switche.

Diese Geräte haben auf Grund der Tatsache, dass ihre Vorderseiten mit möglichst vielen Eingängen belegt sind, häufig eine seitliche Luftführung, keine „Front to Back“-Kühlung.

Hysterese:

Beim Überschreiten eines oberen Grenzwerts (SetPtHigh) bzw. beim Unterschreiten eines unteren Grenzwerts (SetPtLow) wird eine Warnung bzw. ein Alarm **sofort** ausgegeben. Bei einer Hysterese von x % erlischt die Warnung bzw. der Alarm beim Unterschreiten eines oberen Grenzwerts bzw. beim Überschreiten eines unteren Grenzwerts erst bei einer Differenz von $x/100 \cdot \text{Grenzwert}$ zum Grenzwert.

18 Kundendienstadressen

Zu technischen Fragen wenden Sie sich bitte an:

Tel.: +49(0)2772 505-9052

E-Mail: info@rittal.de

Homepage: www.rittal.de

Bei Reklamationen oder Servicebedarf wenden Sie sich bitte an:

Tel.: +49(0)2772 505-1855

E-Mail: service@rittal.de

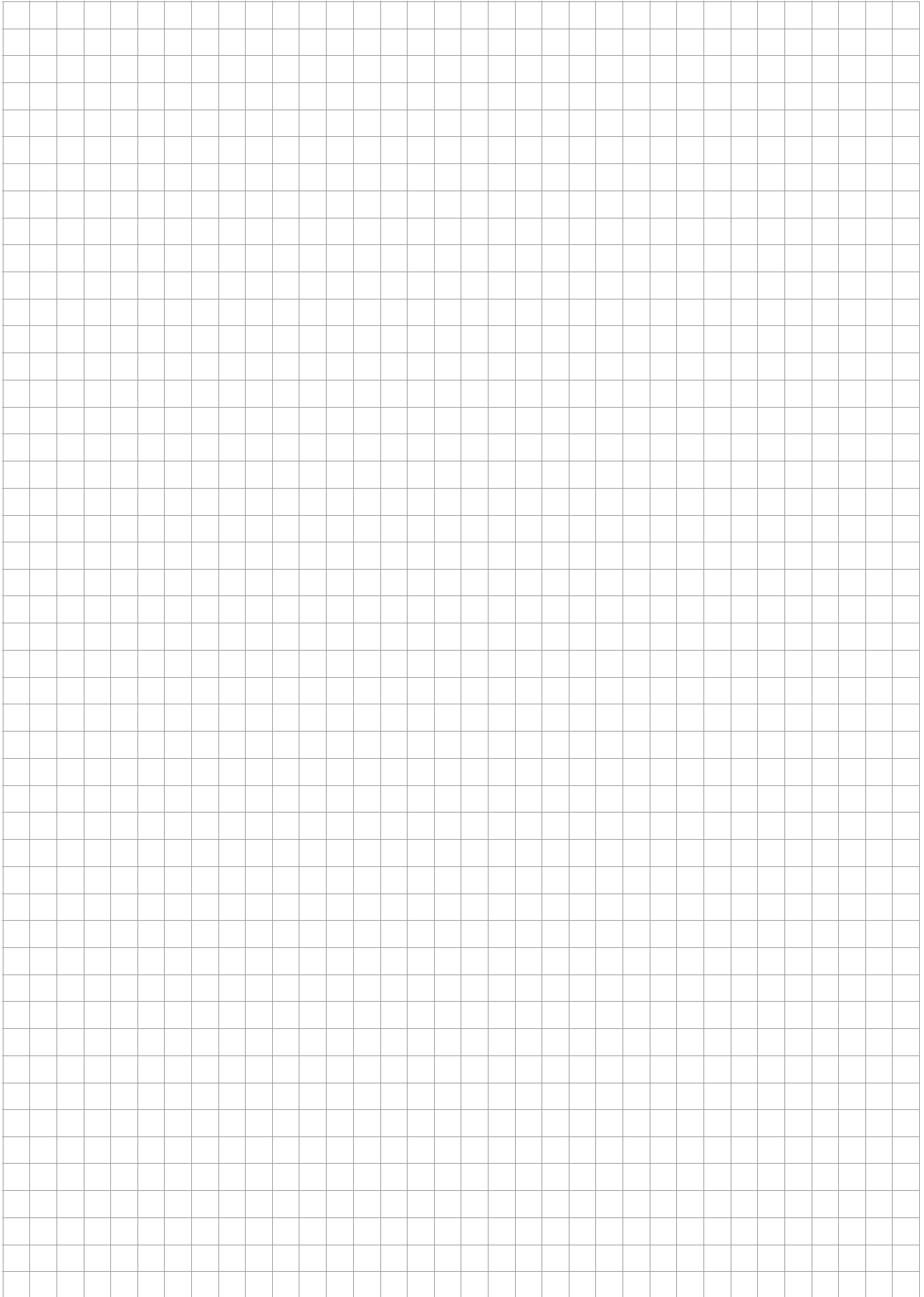
Rittal GmbH & Co. KG

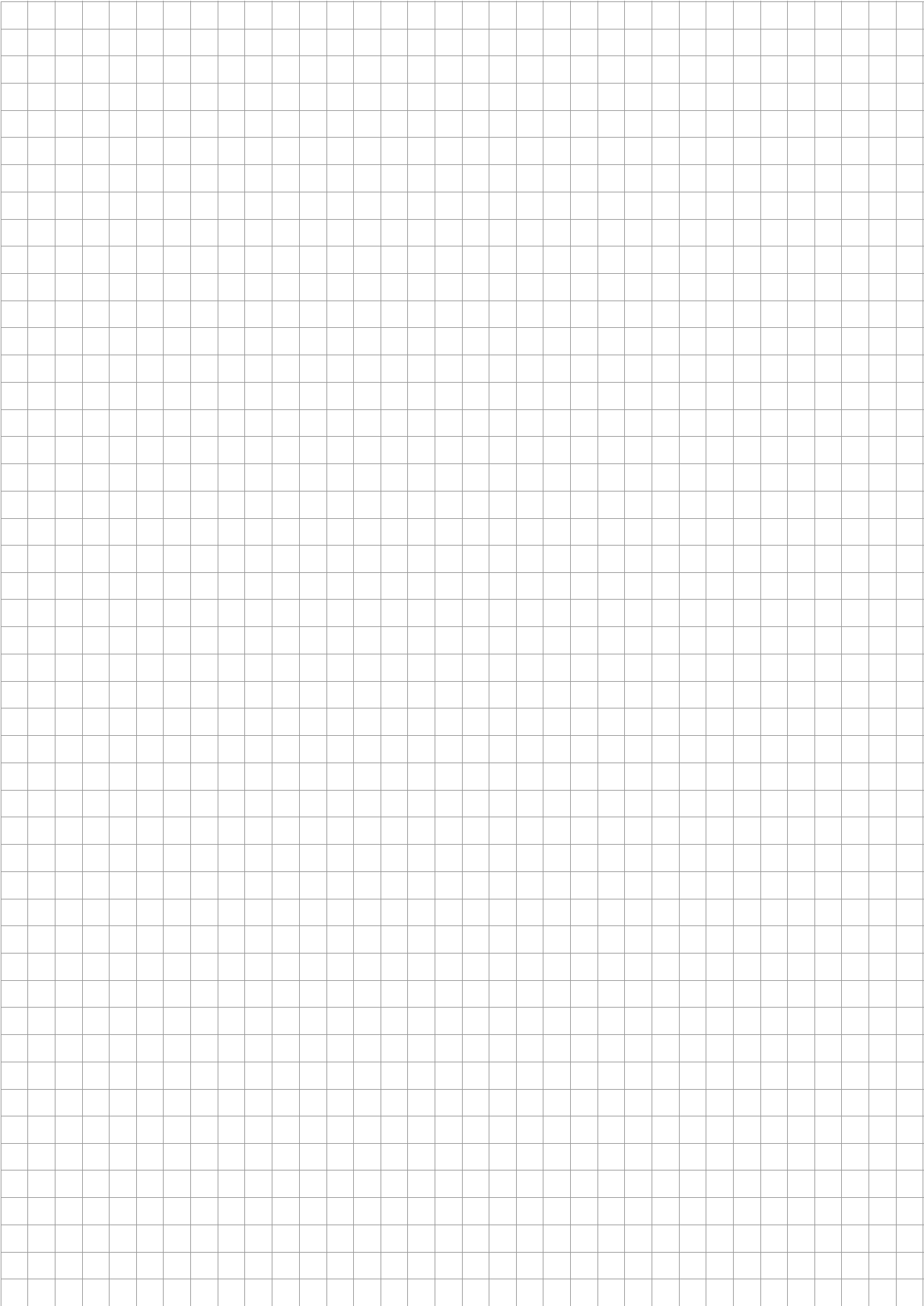
Auf dem Stützelberg

35745 Herborn

Germany

Notizen





Rittal – The System.

Faster – better – everywhere.

- Enclosures
- Power Distribution
- Climate Control
- IT Infrastructure
- Software & Services

You can find the contact details of all Rittal companies throughout the world here.



www.rittal.com/contact

RITTAL GmbH & Co. KG
Auf dem Stuetzelberg · 35745 Herborn · Germany
Phone +49 2772 505-0
E-mail: info@rittal.de · www.rittal.com

12.2021

ENCLOSURES

POWER DISTRIBUTION

CLIMATE CONTROL

IT INFRASTRUCTURE

SOFTWARE & SERVICES

FRIEDHELM LOH GROUP

