

**Rittal – The System.**

Faster – better – everywhere.

# Malé skřínky KX

Technická dokumentace  
Převavní a zátěžové údaje



ROZVÁDĚČE

ROZVOD PROUDU

KLIMATIZACE

IT INFRASTRUKTURA

SOFTWARE & SLUŽBY



FRIEDHELM LOH GROUP

# Malé skříňky KX

## Obsah/Obecné poznámky

---

### Obsah

1. Obecné poznámky .....	2
2. Skříňka .....	3
3. Montážní deska .....	4
4. Nosná lišta .....	4
5. Dveře/Kryt .....	5
6. Možnosti upevnění.....	6
6.1 Držák pro upevnění na stěnu.....	6
6.2 Přichytka pro upevnění na stěnu.....	6
6.3 Úhelník pro upevnění na stěnu.....	6
6.4 Upevnění na sloupu.....	7

---

## 1. Obecné poznámky

V této praktické příručce vám chceme na základě intenzivních zkoušek nabídnout řadu praktických tipů a rad k přepravě a konstrukci malých skříněk KX.

Následující technické popisy týkající se možnosti zatížení (nosnosti) malých skříněk KX nepředstavují garantované vlastnosti; nelze tak převzít závazné záruky za případné odchylky.

Kromě toho si firma Rittal vyhrazuje právo provést v případě potřeby rozšíření nebo úpravy této technické dokumentace.

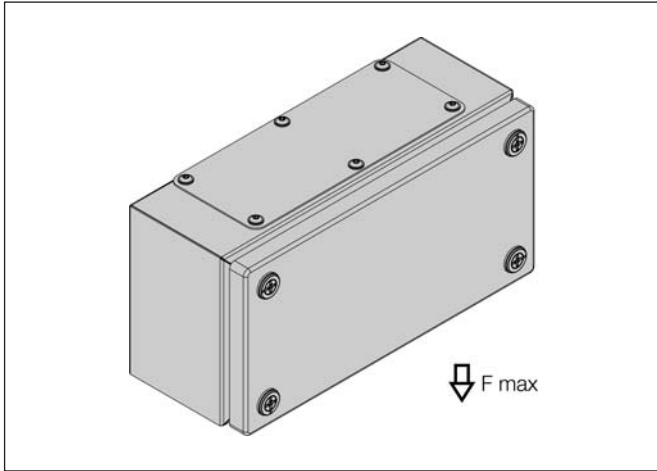
K lepšímu pochopení údajů o zatížení, udávaném v Newtonech, uvádíme vzorec pro výpočet analogických hodnot v kg.

$$F \text{ [N]} = m \text{ [kg]} \cdot g \text{ [m/s}^2\text{]}$$

$$\text{Příklad: } 9,81 \text{ N} = 1 \text{ kg} \cdot 9,81 \text{ m/s}^2$$

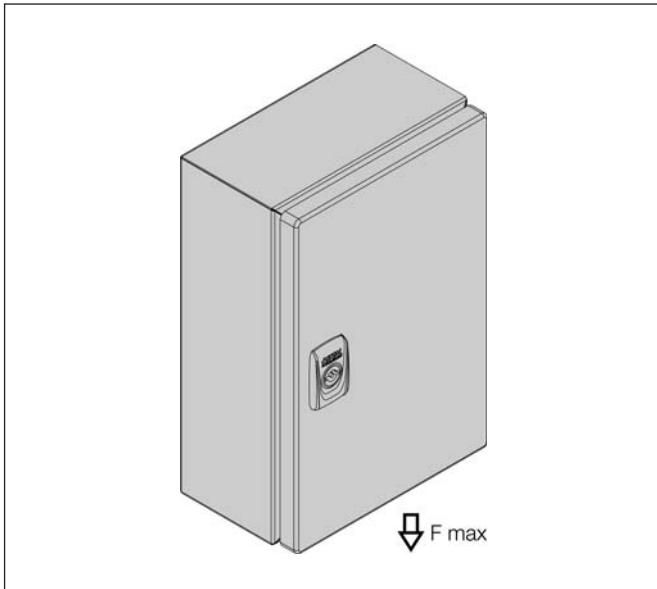
Budete-li mít další dotazy nebo podněty k otázkám, které jsou předmětem této příručky, obraťte se na svého zástupce ve firmě Rittal.

### 2. Skřínka



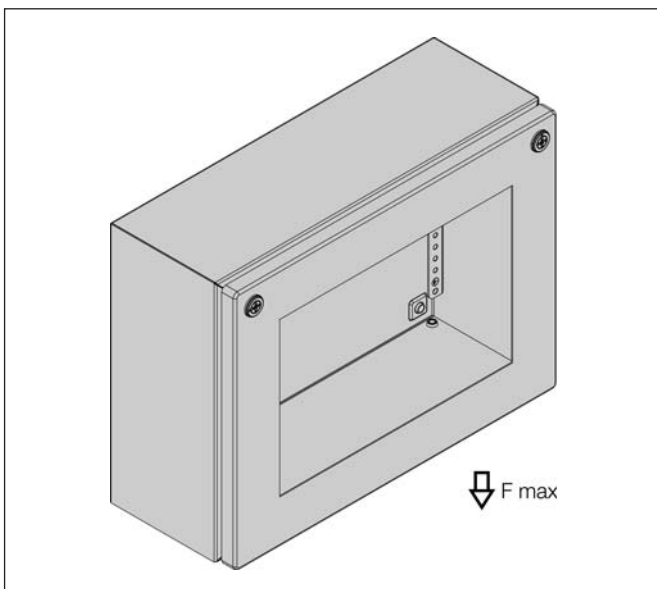
#### Celkové zatížení - Svorkovnicová skřínka KX

Obj. č. Ocelový plech	F [N]
1500.000, 1514.000, 1528.000, 1529.000	200
1501.000, 1515.000, 1530.000	250
1502.000, 1503.000, 1516.000, 1517.000, 1531.000, 1589.000	350
1504.000, 1505.000, 1507.000, 1508.000, 1509.000, 1511.000, 1518.000, 1532.000, 1533.000, 1535.000, 1536.000, 1537.000, 1539.000	650
1506.000, 1510.000, 1512.000, 1513.000, 1527.000, 1538.000, 1540.000, 1541.000	900



#### Celkové zatížení - E-Box KX

Obj. č. Ocelový plech	F [N]
1545.000, 1546.000, 1547.000, 1551.000, 1552.000, 1553.000	200
1548.000, 1549.000, 1550.000, 1554.000, 1555.000, 1556.000, 1557.000, 1577.000	250
1578.000	300
1579.000	325
1574.000, 1575.000, 1576.000	900



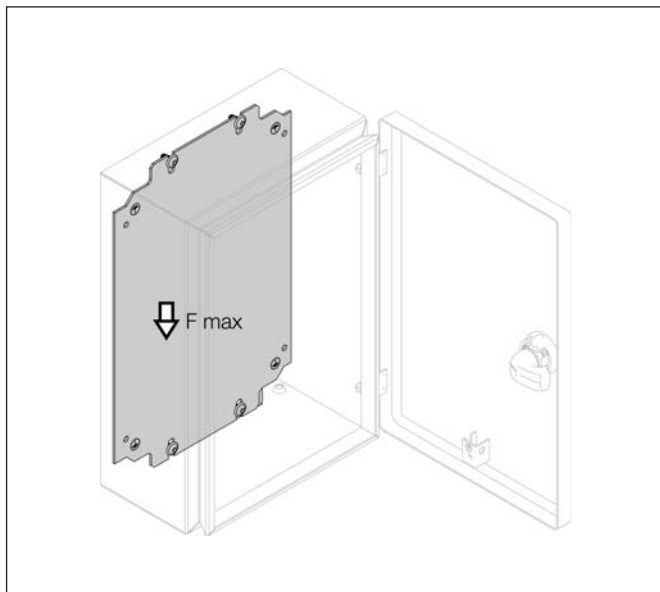
#### Celkové zatížení - Rozvodnicová skřínka KX

Obj. č. Ocelový plech	F [N]
1610.000, 1611.000, 1612.000, 1613.000	250

# Malé skříňky KX

## Zatížení

### 3. Montážní deska

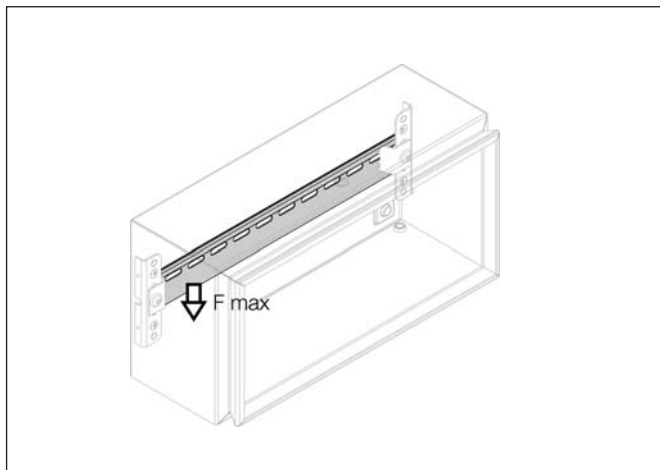


Pro skříňky ve standardním provedení.  
Hodnoty zatížení platí pro rovnoměrné rozložení zátěže.

Obj. č. Ocelový plech	F [N]
1500.000, 1501.000, 1514.000, 1515.000, 1528.000, 1529.000, 1530.000, 1545.000, 1546.000, 1547.000, 1551.000, 1552.000, 1553.000, 1589.000	100
1548.000, 1549.000, 1550.000, 1554.000, 1555.000, 1556.000, 1557.000, 1577.000, 1610.000, 1611.000	150
1502.000, 1503.000, 1516.000, 1517.000, 1531.000, 1578.000, 1579.000, 1612.000, 1613.000	200
1504.000, 1505.000, 1507.000, 1508.000, 1509.000, 1511.000, 1518.000, 1532.000, 1533.000, 1535.000, 1536.000, 1537.000, 1539.000	400
1506.000, 1510.000, 1512.000, 1513.000, 1527.000, 1538.000, 1540.000, 1541.000, 1574.000, 1575.000, 1576.000	600

### 4. Nosná lišta

TS 35 / 7,5 a TS 35/15 podle EN 60 715 pro svorkovnicové skříňky KX s přírubou deskou a bez přírubové desky ve spojení s upevňovací přichytkou pro druhou montážní rovinu 2309.100.

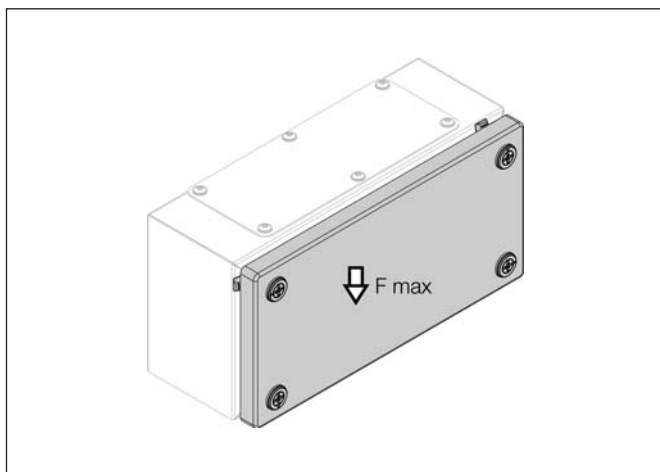


Pro skříňky ve standardním provedení.  
Hodnoty zatížení platí pro rovnoměrné rozložení zátěže.

Obj. č. Ocelový plech	F [N]
1500.000, 1501.000, 1502.000, 1503.000, 1504.000, 1505.000, 1506.000, 1507.000, 1508.000, 1509.000, 1510.000, 1511.000, 1512.000, 1513.000, 1514.000, 1515.000, 1516.000, 1517.000, 1518.000, 1527.000, 1528.000, 1529.000, 1530.000, 1531.000, 1532.000, 1533.000, 1535.000, 1536.000, 1537.000, 1538.000, 1539.000, 1540.000, 1541.000, 1589.000	30

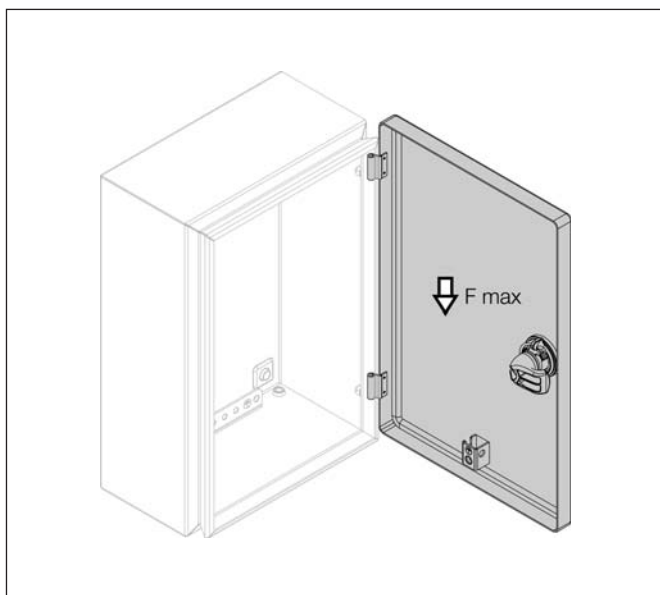
### 5. Dveře/Kryt

Hodnoty zatížení platí pro rovnoměrné rozložení zátěže.  
Skříňka musí být zajištěna proti převrácení.



#### Svorkovnicová skříňka KX

Obj. č. Ocelový plech	F [N]
1500.000, 1514.000, 1528.000, 1529.000	50
1501.000, 1502.000, 1503.000, 1515.000, 1516.000, 1517.000, 1530.000, 1531.000	100
1504.000, 1505.000, 1507.000, 1508.000, 1509.000, 1511.000, 1518.000, 1532.000, 1533.000, 1535.000, 1536.000, 1537.000, 1539.000, 1589.000	200
1506.000, 1510.000, 1512.000, 1513.000, 1527.000, 1538.000, 1540.000, 1541.000	250



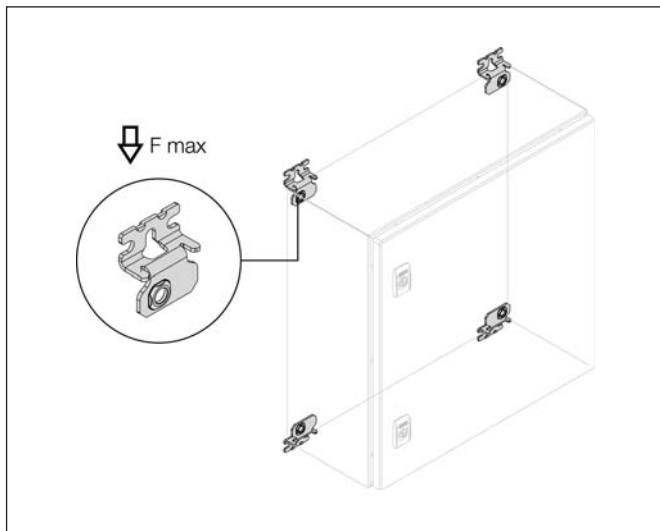
#### E-Box KX

Obj. č. Ocelový plech	F [N]
1545.000, 1546.000, 1547.000, 1548.000, 1549.000, 1550.000, 1551.000, 1552.000, 1553.000, 1554.000, 1555.000, 1556.000, 1557.000, 1577.000, 1578.000	50
1579.000	75
1574.000, 1575.000, 1576.000	250

# Malé skříňky KX

## Upevnění

### 6. Možnosti upevnění



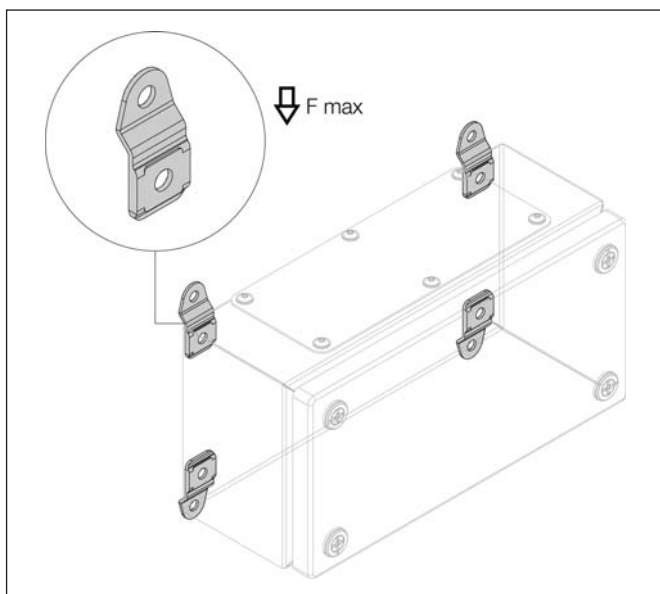
#### 6.1 Držák pro upevnění na stěnu

**2503.020, 2508.020, 2433.010, 2433.510**

Montážní polohu je také možné otočit o 90 °.

Při rovnoměrném rozložení zátěže je zatížení pro čtyři držáky  $F = 1500$  N.

Zohledněte maximální zatížení skříňky!

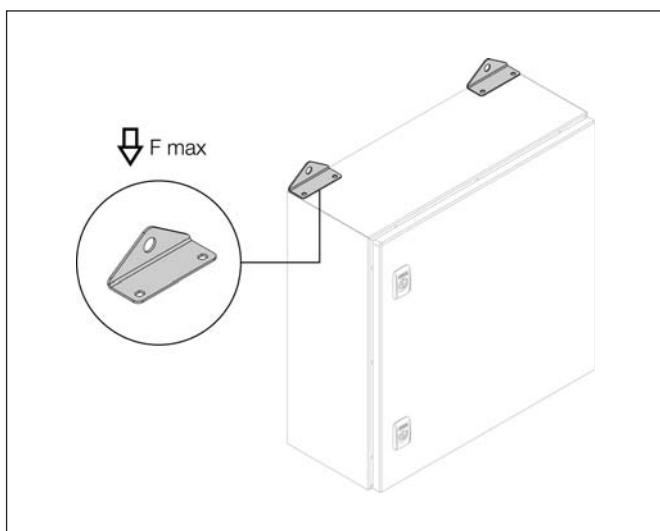


#### 6.2 Přichytka pro upevnění na stěnu 1590.010, 1594.010

Montážní polohu je také možné otočit o 90 °.

Při rovnoměrném rozložení zátěže je zatížení pro čtyři držáky  $F = 900$  N.

Zohledněte maximální zatížení skříňky!



#### 6.3 Úhelník pro upevnění na stěnu 2505.510, 2583.010

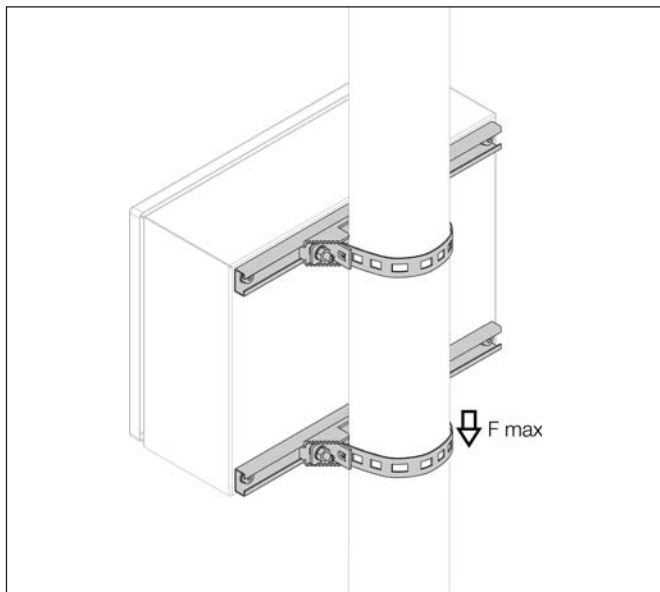
Při rovnoměrném rozložení zátěže je zatížení

pro 4 úhelníky  $F = 3000$  N

pro 2 úhelníky  $F = 2000$  N

Zohledněte maximální zatížení skříňky!

### 6. Možnosti upevnění



#### 6.4 Upevnění na sloupu 2584.100

Při rovnoměrném rozložení zátěže je zatížení při 2 upevnění na sloup  $F = 1000 \text{ N}$ .  
Zohledněte maximální zatížení skříňky!

# Rittal – The System.

Faster – better – everywhere.

- Enclosures
- Power Distribution
- Climate Control
- IT Infrastructure
- Software & Services

You can find the contact details of all Rittal companies throughout the world here.



[www.rittal.com/contact](http://www.rittal.com/contact)

XWWW00220CS2060

ENCLOSURES

POWER DISTRIBUTION

CLIMATE CONTROL

IT INFRASTRUCTURE

SOFTWARE & SERVICES



FRIEDHELM LOH GROUP