

Rittal – The System.

Faster – better – everywhere.

Kompaktní skříně AX

Technická dokumentace
Převážní a zátěžové údaje



ROZVÁDĚČE

ROZVOD PROUDU

KLIMATIZACE

IT INFRASTRUKTURA

SOFTWARE & SLUŽBY

FRIEDHELM LOH GROUP



Kompaktní skříně AX

Obsah/ Obecné poznámky

Obsah

1. Obecné poznámky	2
2. Skříň	3
3. Montážní deska	3
4. Dveře	4
5. Možnosti upevnění	4
5.1 Držák pro upevnění na stěnu.....	4
5.2 Přichytka pro upevnění na stěnu.....	5
5.3 Úhelník pro upevnění na stěnu	5
5.4 Upevnění na sloupu	5
6. Transport jeřábem	6

1. Obecné poznámky

V této praktické příručce vám chceme na základě intenzivních zkoušek nabídnout řadu praktických tipů a rad k přepravě a konstrukci kompaktních skříní AX.

Následující technické popisy týkající se možností zatížení (nosnosti) kompaktních skříní AX nepředstavují garantované vlastnosti; nelze tak převzít závazné záruky za případné odchylky.

Kromě toho si firma Rittal vyhrazuje právo provést v případě potřeby rozšíření nebo úpravy této technické dokumentace.

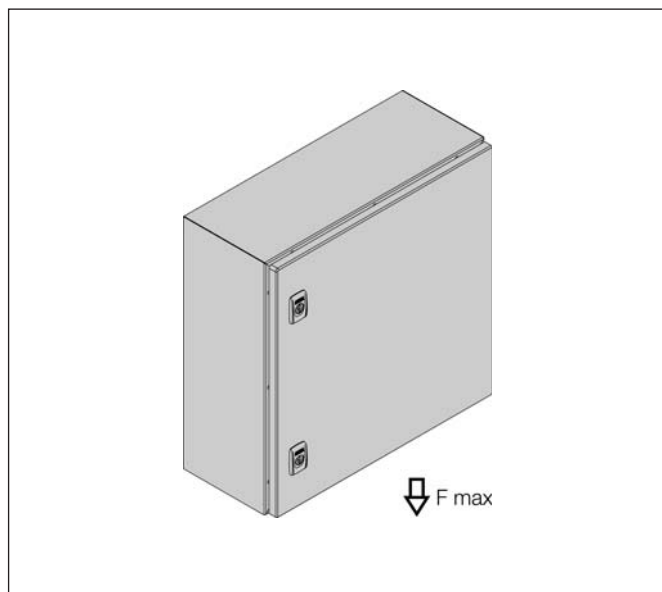
K lepšímu pochopení údajů o zatížení, udávaném v Newtonech, uvádíme vzorec pro výpočet analogických hodnot v kg.

$$F \text{ [N]} = m \text{ [kg]} \cdot g \text{ [m/s}^2\text{]}$$

Příklad: $9,81 \text{ N} = 1 \text{ kg} \cdot 9,81 \text{ m/s}^2$ statické zatížení

Budete-li mít další dotazy nebo podněty k otázkám, které jsou předmětem této příručky, obraťte se na svého zástupce ve firmě Rittal.

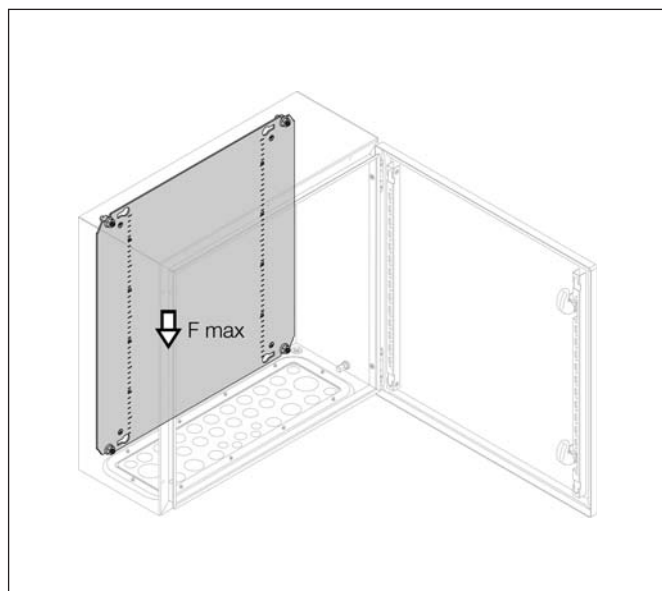
2. Skříň



Celkové zatížení AX

Obj. č. Ocelový plech	F [N]
1031.000, 1033.000, 1034.000, 1045.000, 1380.000	900
1038.000, 1039.000, 1050.000, 1338.000, 1339.000, 1350.000	1300
1037.000, 1054.000, 1057.000, 1060.000, 1360.000	1500
1055.000, 1058.000, 1059.000, 1073.000, 1076.000, 1077.000, 1376.000	1800
1090.000, 1091.000, 1100.000, 1110.000, 1130.000, 1180.000, 1181.000	2500
1114.000, 1115.000, 1116.000, 1213.000, 1214.000, 1260.000, 1261.000, 1280.000, 1281.000	3000

3. Montážní deska



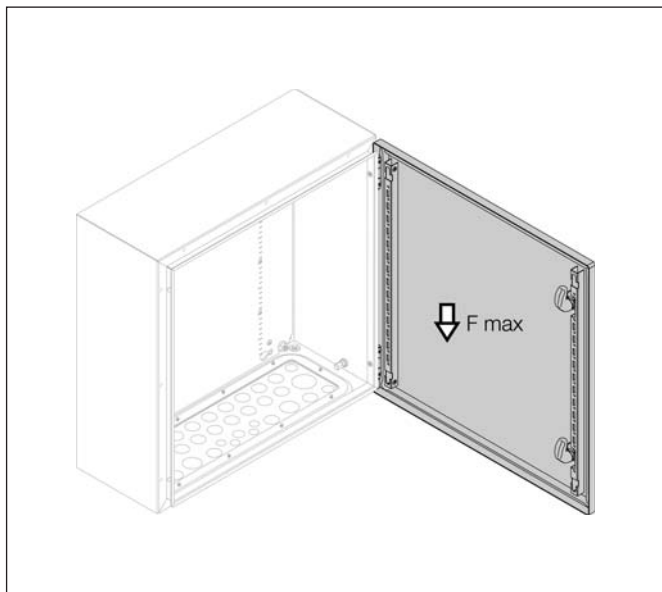
Pro skříně ve standardním provedení.
Hodnoty zatížení platí pro rovnoměrné rozložení zátěže.

Obj. č. Ocelový plech	F [N]
1031.000, 1033.000, 1034.000, 1045.000, 1380.000	600
1038.000, 1039.000, 1050.000, 1338.000, 1339.000, 1350.000	1000
1037.000, 1054.000, 1057.000, 1060.000, 1360.000	1200
1055.000, 1058.000, 1059.000, 1073.000, 1076.000, 1077.000, 1376.000	1500
1090.000, 1091.000, 1100.000, 1110.000, 1130.000, 1180.000, 1181.000	2000
1114.000, 1115.000, 1116.000, 1213.000, 1214.000, 1260.000, 1261.000, 1280.000, 1281.000	2500

Kompaktní skříně AX

Zatížení/Upevnění

4. Dveře

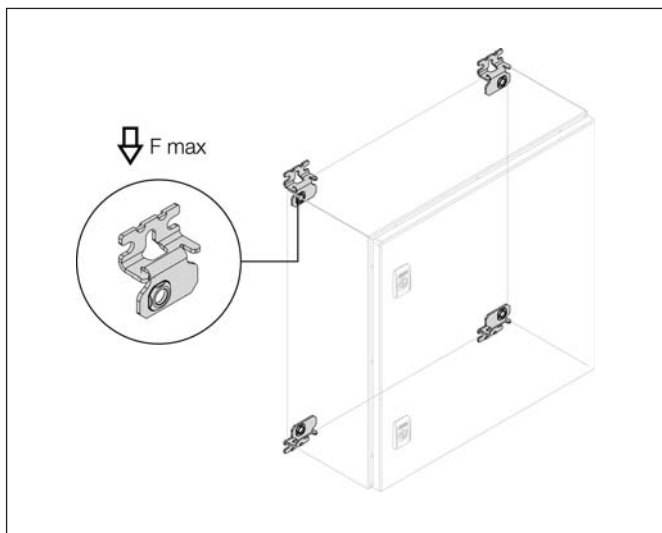


Hodnoty zatížení platí pro rovnoměrné rozložení zátěže.

Skříň musí být zajištěna proti převrácení.

Obj. č. Ocelový plech	F [N]
1039.000, 1339.000	150
1031.000, 1033.000, 1034.000, 1037.000, 1038.000, 1045.000, 1050.000, 1054.000, 1055.000, 1057.000, 1058.000, 1059.000, 1060.000, 1073.000, 1076.000, 1077.000, 1090.000, 1091.000, 1338.000, 1350.000, 1360.000, 1376.000, 1380.000	250
1100.000, 1110.000, 1130.000, 1180.000, 1181.000, 1114.000, 1115.000, 1116.000, 1213.000, 1214.000, 1260.000, 1261.000, 1280.000, 1281.000	400

5. Možnosti upevnění



5.1 Držák pro upevnění na stěnu

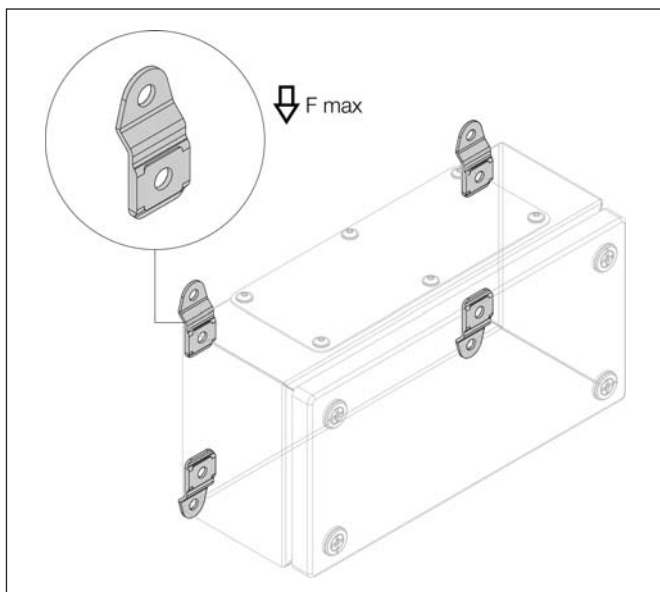
2503.020, 2508.020, 2433.010, 2433.510

Montážní polohu je také možné otočit o 90 °.

Při rovnoměrném rozložení zátěže je zatížení pro čtyři držáky $F = 1500 \text{ N}$.

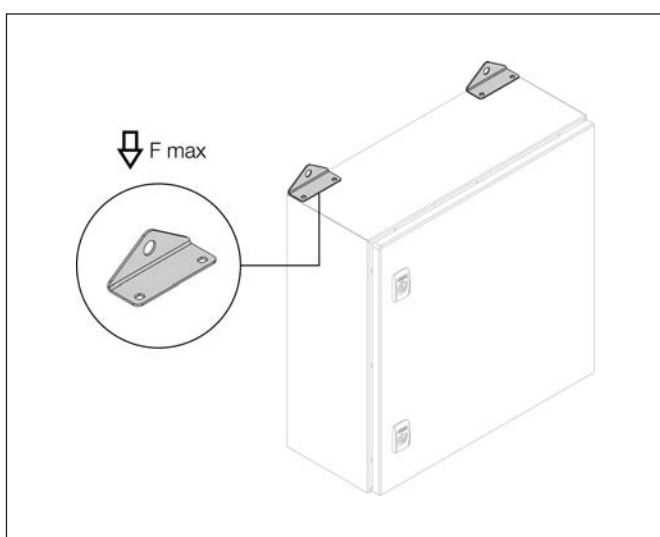
Zohledněte maximální zatížení skříně!

5. Možnosti upevnění



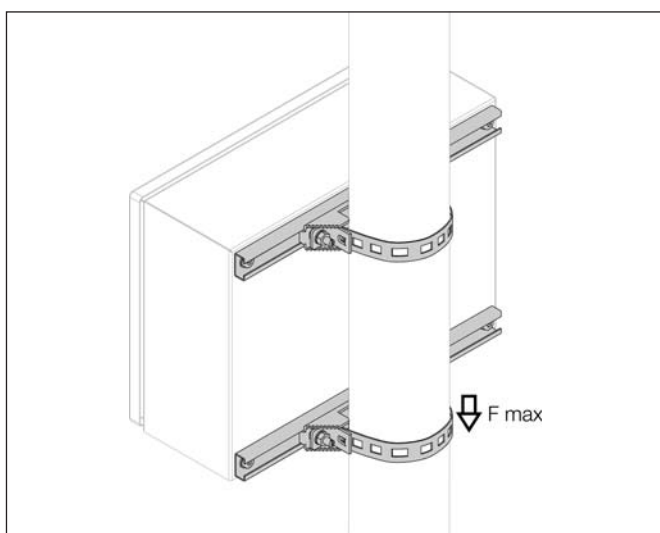
5.2 Přichytka pro upevnění na stěnu 1590.010, 1594.010

Montážní polohu je také možné otočit o 90 °.
 Při rovnoměrném rozložení zátěže je zatížení
 pro čtyři držáky $F = 900 \text{ N}$.
 Zohledněte maximální zatížení skříně!



5.3 Úhelník pro upevnění na stěnu 2505.510, 2583.010

Při rovnoměrném rozložení zátěže je zatížení
 pro 4 úhelníky $F = 3000 \text{ N}$
 pro 2 úhelníky $F = 2000 \text{ N}$
 Zohledněte maximální zatížení skříně!



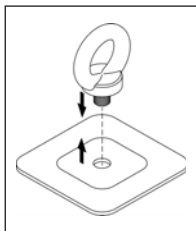
5.4 Upevnění na sloupu 2584.100

Při rovnoměrném rozložení zátěže je zatížení při
 2 upevnění na sloup $F = 1000 \text{ N}$
 Zohledněte maximální zatížení skříně!

Kompaktní skříně AX

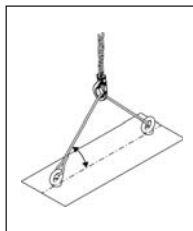
Transport

6 . Transport jeřábem



Transportní oka 2509.010

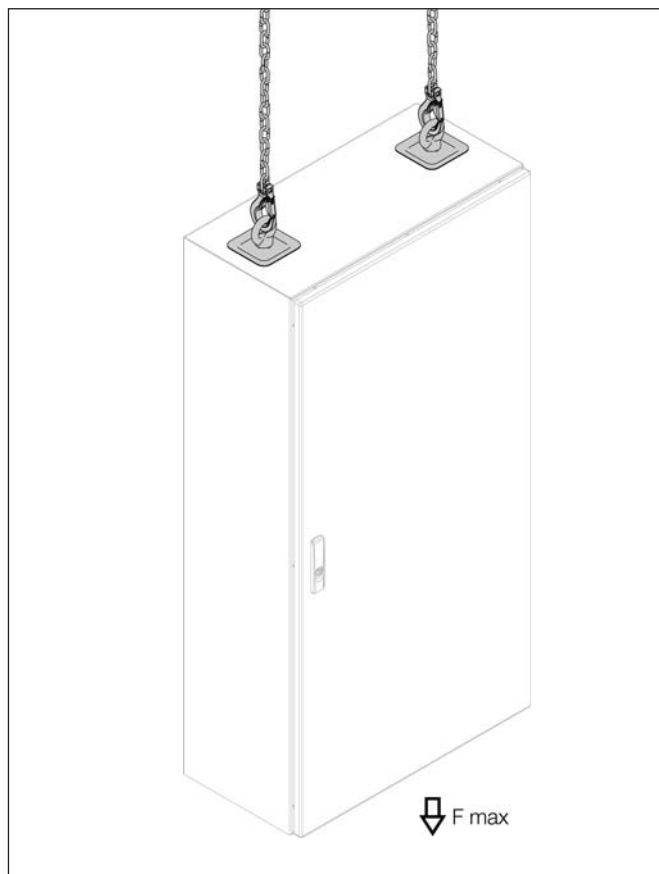
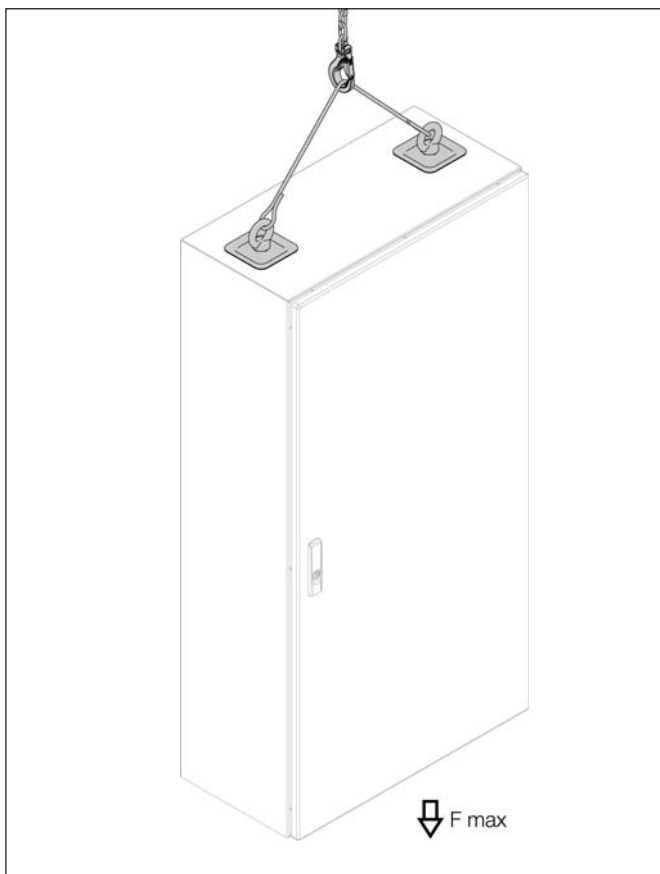
Pro přepravu rozváděčových skříní (podle DIN 580).
Vytužovací plech pro podložení je součástí balení transportních ok.
Montáž je z vnitřní strany.




Závěsné lano


S transportními oky

Skříně jsou přepravovány bezpečně pomocí transportních ok.

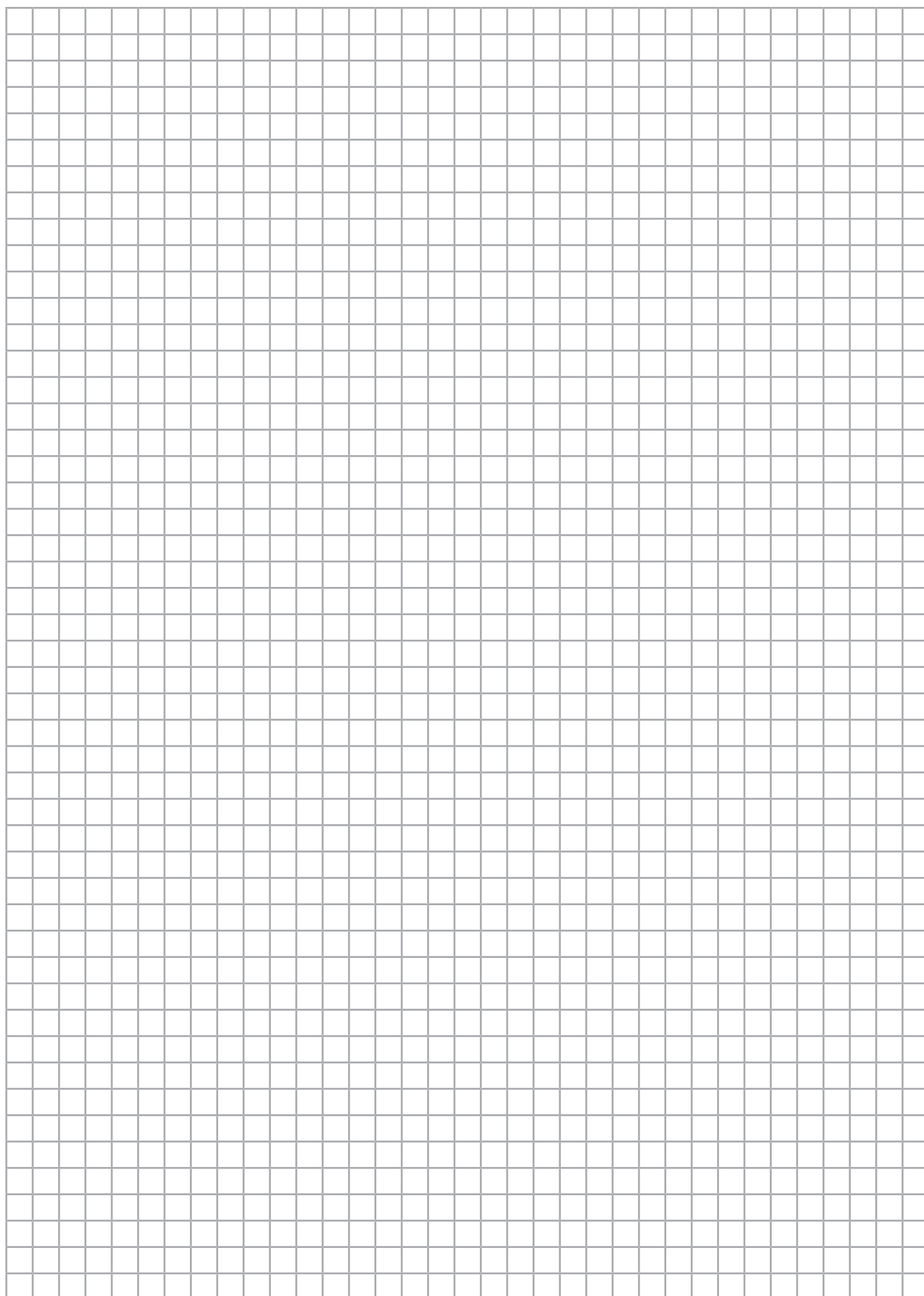


Při rovnoměrném rozložení zátěže je zatížení:

 45° $F = 2400 \text{ N}$

 60° $F = 3200 \text{ N}$

Při rovnoměrném rozložení zátěže je zatížení na jedno transportní oko: $F = 2000 \text{ N}$



Rittal – The System.

Faster – better – everywhere.

- Enclosures
- Power Distribution
- Climate Control
- IT Infrastructure
- Software & Services

You can find the contact details of all Rittal companies throughout the world here.



www.rittal.com/contact

XWWW00206CS2006

ENCLOSURES

POWER DISTRIBUTION

CLIMATE CONTROL

IT INFRASTRUCTURE

SOFTWARE & SERVICES



FRIEDHELM LOH GROUP