

Rittal – The System.

Faster – better – everywhere.

Johdotuskanavaleikkuri MC 125



4050.435

Käyttöohje

ENCLOSURES

POWER DISTRIBUTION

CLIMATE CONTROL

IT INFRASTRUCTURE

SOFTWARE & SERVICES



FRIEDHELM LOH GROUP

Esipuhe

Arvoisa asiakas!

Kiitos, että olet valinnut Rittal-tuotteen. Lue tämä käyttöohje ennen uuden laitteesi ensimmäistä käyttöä huolellisesti läpi ja säilytä se yhdessä laitteen kanssa, jotta voit tarpeen vaatiessa käyttää sitä tiedonlähteenä.

Menestystä toivottaen ja

terveisin

Rittal GmbH & Co. KG

Rittal GmbH & Co. KG
Auf dem Stuetzelberg

35745 Herborn
Saksa

Puh.: +49(0)2772 505-0
Faksi: +49(0)2772 505-2319

Sähköposti: info@rittal.de
www.rittal.com
www.rittal.fi

Käännä puoleemme, mikäli sinulla tulee kysyttävää mihin tahansa tuotteeseemme liittyen.

Sisältö

1	Turvallisuusohjeet	4
1.1	Tässä käyttöohjeessa esiintyviä symboleja	4
1.2	Yleisiä turvaohjeita	4
2	Käyttötarkoitus	5
3	Laitteen kuvaus	5
4	Tekniset tiedot	6
5	Asennus	6
6	Käyttö	8
7	Terän vaihtaminen	10
8	Teräsuojuksen puhdistaminen tai vaihtaminen	11
9	Huolto ja tarkastus	12
10	Hävittäminen	12
	Räjähdyspiirros.....	13
	Varaosaluettelo	14

1 Turvallisuusohjeet

1.1 Tässä käyttöohjeessa esiintyviä symboleja

Tästä dokumentaatiosta löydät seuraavat symbolit:

**Varoitus!**

Vaarallinen tilanne, joka voi johtaa kuolemaan tai vaikeaan vammautumiseen, jos ohjetta ei noudateta.

**Varo!**

Vaarallinen tilanne, joka voi aiheuttaa (lieviä) vammoja, jos ohjetta ei noudateta.

**Ohje:**

Tärkeitä ohjeita ja tietoja tilanteista, jotka voivat johtaa aineellisiin vahinkoihin.

- Tämä symboli tarkoittaa ”toimintakohtaa” ja osoittaa, että sinun on suoritettava toiminto tai työvaihe.

1.2 Yleisiä turvaohjeita

Aina...

- ...on huolehdittava siitä, että leikkuri on vakaassa asennossa ja kiinteästi asennettu paikalleen.
- ...on tarkkailtava automaattisesti ylös kääntyvää teräsuojusta, kun se on toiminnassa.
- ...tulee käyttää suojalaseja, suojakäsineitä ja turvajalkineita työskenneltäessä.
- ...on poistettava lastut ja muut leikkuujätteet teräsuojuksesta/laitteesta.
- ...täytyy noudattaa tämän käyttöohjeen määräyksiä.
- ...on opastettava uudet käyttäjät käyttämään leikkuria turvallisesti.
- ...on pidettävä laitetta kuivassa ympäristössä niin säilytyksen kuin käytön aikana.

Koskaan ei saa...

- ...tarttua leikkurin leikkausalueelle.
- ...leikata kaapeleita eikä muitakaan metallisia työstökappaleita.
- ...leikata useampia työstökappaleita samanaikaisesti.
- ...käyttää leikkuria, kun se on vioittunut tai siitä puuttuu osia.
- ...työskennellä tylsällä terällä.
- ...käyttää laitetta lukematta ja ymmärtämättä tätä käyttöohjetta kokonaisuudessaan.
- ...saattaa laitetta kosketukseen syövyttävien aineiden kanssa.

Laitteen saa ottaa käyttöön vain vakaalla, keikahtamattomalla alustalla täysin kiinteästi asennettuna. Laitteen kiinnitysmateriaali ei sisälly toimitukseen. Käytä alustan mukaista, vakaata kiinnitysmateriaalia.

Jousitetun teräsuojuksen on leikkuu toimenpiteen jälkeen välittömästi taituttava uudelleen terälle. Jos tämä toiminto on viallinen, terä on välittömästi varmistettava vaurioitumisen varalta tai poistettava. Teräsuojus on korjattava tai vaihdettava uuteen, ennen kuin laite otetaan taas käyttöön.

2 Käyttötarkoitus

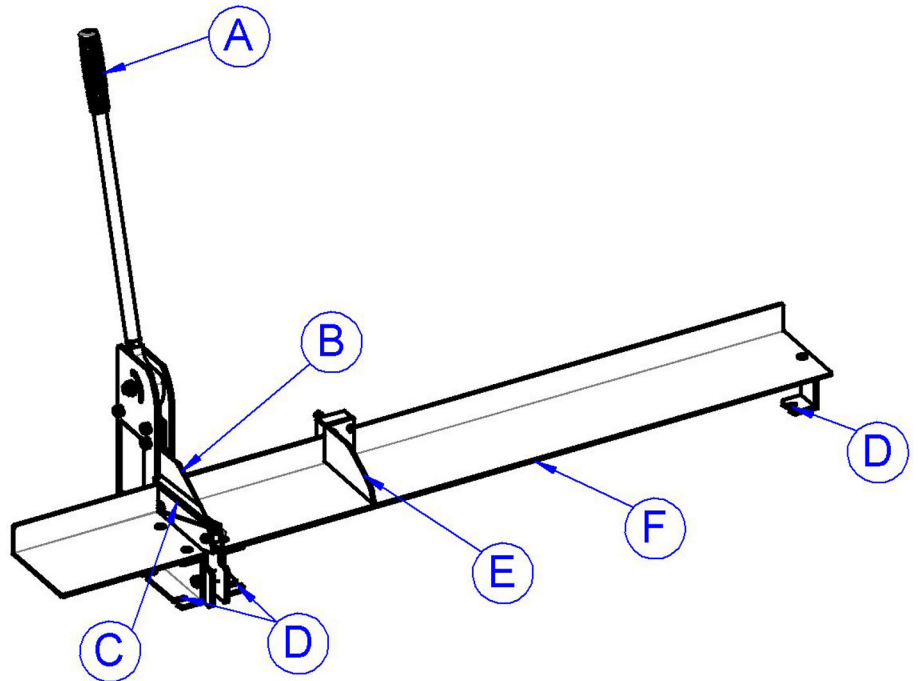
MC 125:n avulla johdotuskanavia ja niille tarkoitettuja muovikansia voidaan leikata 125 mm leveyteen ja seinämien 2,5 mm paksuuteen asti. Soveltuu pehmeille muoveille.

Johdotuskanaville, jotka on valmistettu kovasta PVC:sta tai halogeenivapaasta muovista, laite soveltuu vain osittain.

Käyttö sallittua vain kuivissa sisätiloissa.

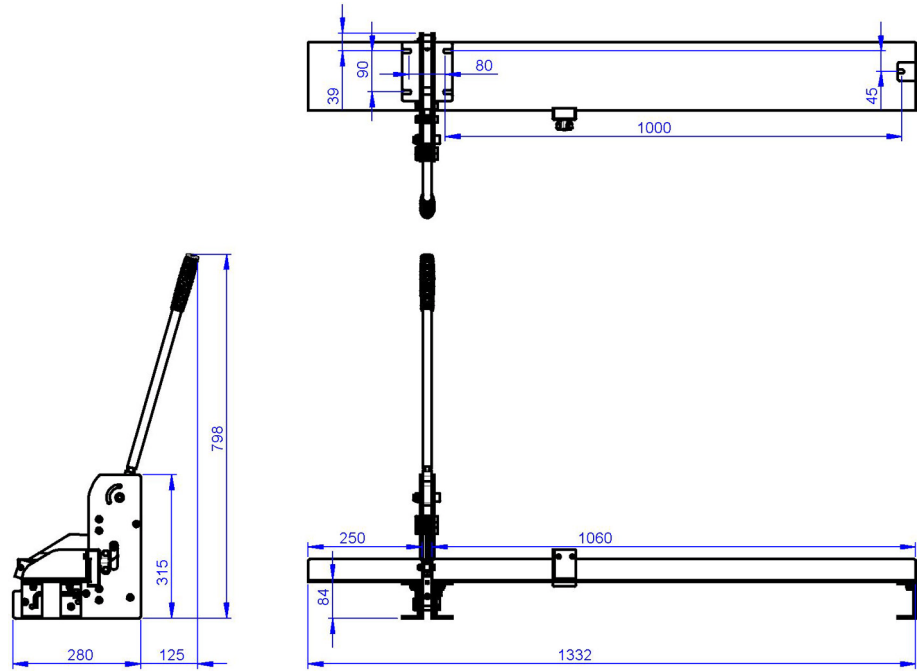
3 Laitteen kuvaus

MC 125 on manuaalinen leikkuri korkeintaan 125 mm levyisille muovista valmistetuille johdotuskanaville.. Kaksi merkinnöillä varustettua, mustaa pöytälevyä terän vasemmalla ja oikealla puolella toimivat työstökappaleen asetuspintoina. Hankauksen kestävä laserilla tehdyt viivoitinmerkinnät ja siirrettävä pituusrajoitin auttavat kanavien tarkassa kohdentamisessa. Epäkeskomekanismin kautta terään välitetään käsivivun liike ja voima. Terän leikkuureuna peitetään vammautumisen välttämiseksi kokonaan jousilaakeroidulla teräsuojuksella.



Selitykset

- A Käsivipu
- B Terä
- C Teräsuojus
- D Asennuskohdat
- E Siirrettävä pituusrajoitin
- F Pöytälevy ja viivoitin



4 Tekniset tiedot

Tekniset tiedot	
Tuotenumero ja kuvaus	4050.435 Johdotuskanavaleikkuri MC 125
Suurin kanavan leveys	125 mm (4.90")
Suurin työntökorkeus	28 mm (1.10")
Suurin työstöainevahvuus	2,5 mm (0.10")
Viivoittimen pituus	1000 mm (39.40")
Kanavan työstöaine	Pehmeä muovi
Omapaino	14,0 kg (30.8 lbs)
Varastointilämpötila	-30 °C...+60 °C (-22 °F...+140 °F)
Käyttölämpötila	-10°C...+60 °C (+14°F...+140 °F)

Taul. 1: Tekniset tiedot

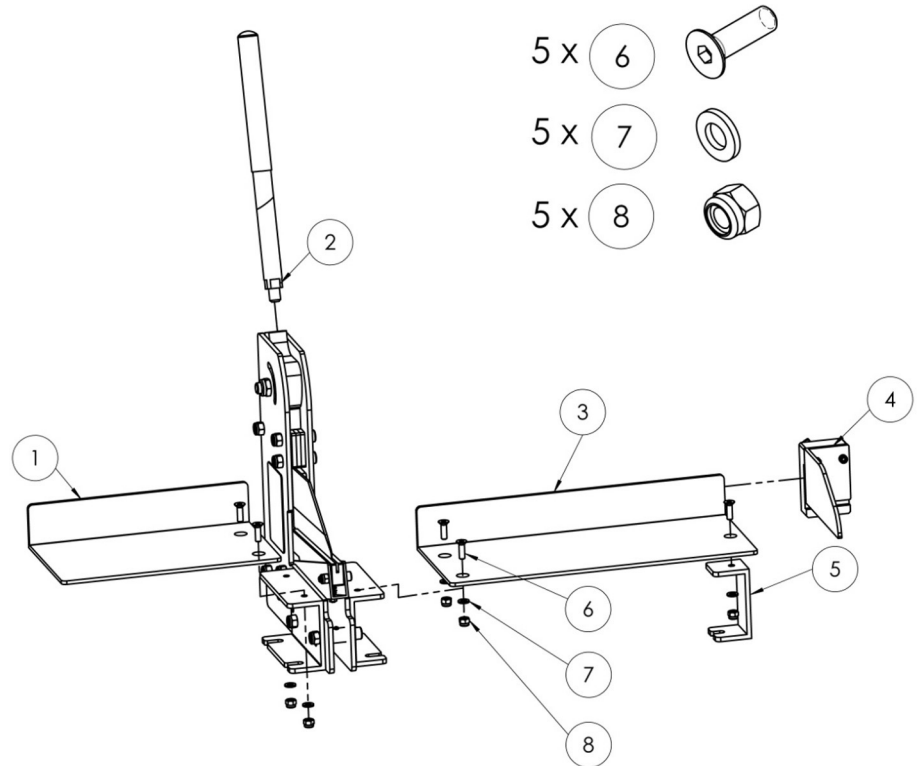
5 Asennus

- Ruuvaa käsivipu sisään
- Työnnä pidäke viivoittimelle.
- Asenna vastapidike (sivuttainen asetuspinta) ja pituusrajoitin mukana toimitetun kiinnitysmateriaalin avulla.
- Viivoitin on asennettaessa säädettävä mittakepin tai mittanauhan avulla säädettävä tarkkaan mittaan (terän ja pituusrajoittimen ulkoreunan välinen etäisyys).



Ohje:

Säätö tehdään niiden kahden ruuvin avulla, joilla kohde kiinnitetään laitteelle.



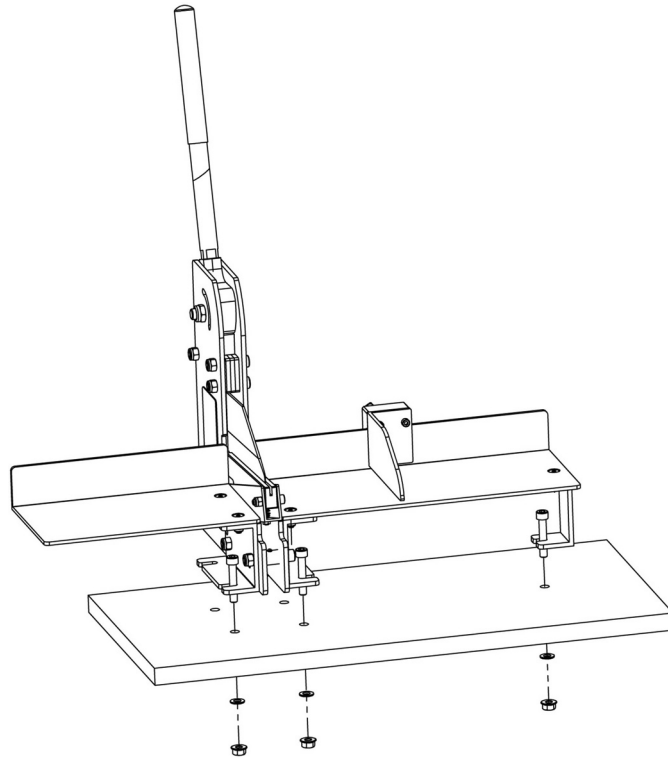
Pos.	Kpl.	Kuvaus
1	1	Pöytälevy -vasemmalla- (250 mm)
2	1	Käsivipu
3	1	Pöytälevy -oikealla- (1060 mm)
4	1	Pysäytyskulma
5	1	Pöytälevyn tukikulma
6	5	Upporuuvi
7	5	Aluslevy
8	5	Kuusiokantaruuvi

- Kiinnitetään vakaalle ja keikkumattomalle alustalle, esim. työstöpenkkiin (työstölevyn vahvuus: 40 mm; läpäisyreiät viidelle ruuville (M8); jokainen ruuvi on varmistettava alapuolelta aluslevyllä ja mutterilla; mutterin kiristysmomentti: 10–15 Nm)



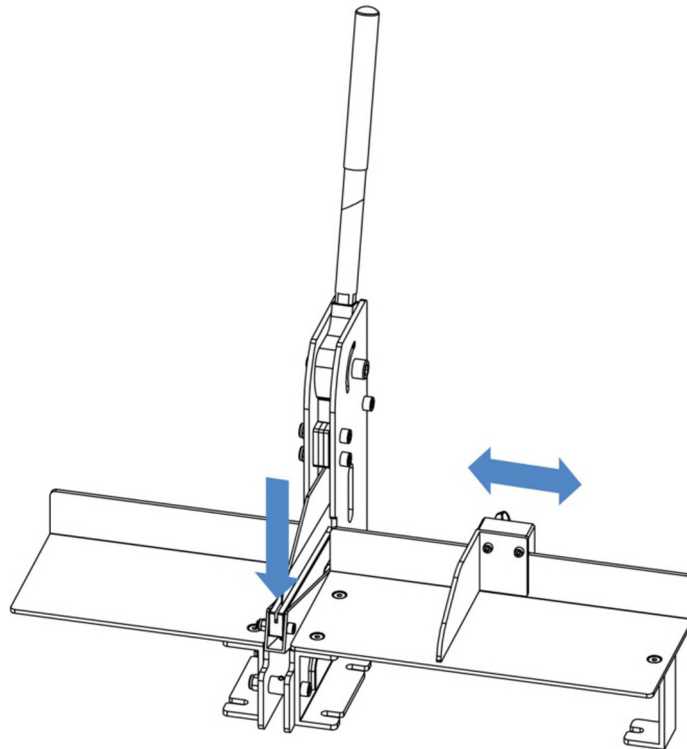
Ohje:

Lyö lukkoon laitteen sijainti ja asento ja ota kiinnityskohdat laitteelta. Käytä alustaan soveltuvaa kiinnitysmateriaalia.



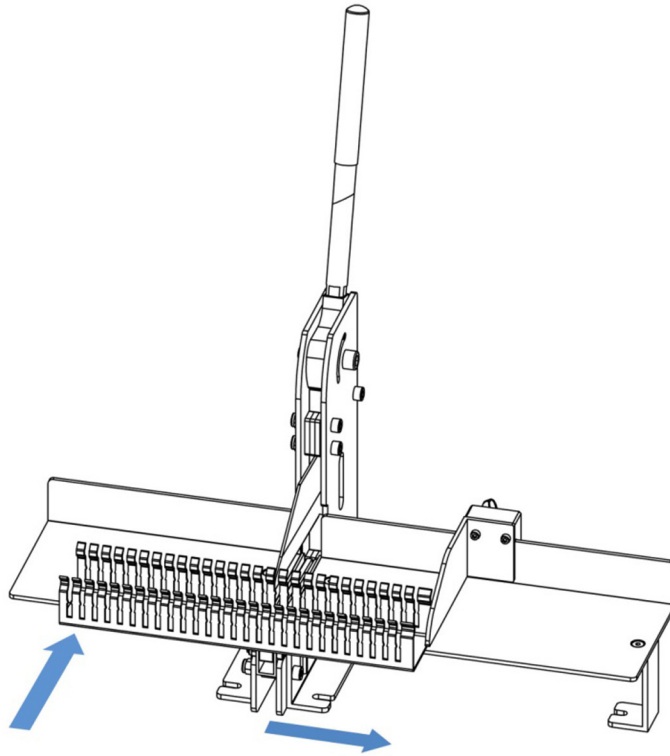
6 Käyttö

- Säädä johdotuskanavan toivottu pituus pituusrajoittimella ja vahvista sen sijainti siipiruuvilla.
- Paina teräsuojusta ja johdotuskanavaa alaspäin.

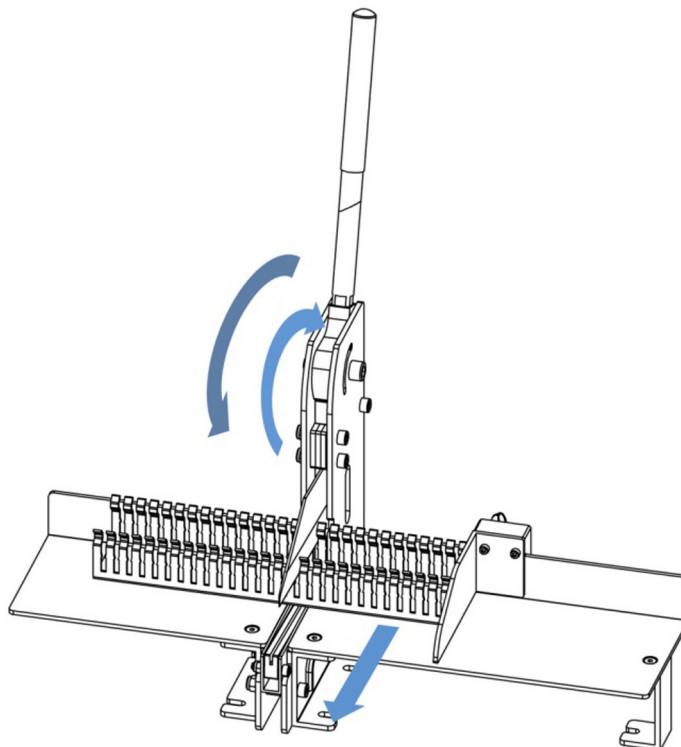


- Pidä johdotuskanavasta kiinni vain edestä leikkausalueen ja terän sijainnin ulkopuolelta. Älä tartu kanavaan takaa.
- Aseta johdotuskanava valitun leikkausmitan mukaisesti pituusrajoittimelle ja työnnä se sitten laitteeseen kokonaan vastapidikkeeseen asti.

- Terä on pujotettava listojen väliin, tarvittaessa kanava on otettava takaisin viimeiseen rakoon asti. Jos halutaan tarkka mitta, lista voidaan irrottaa ja leikkaus tehdä sen kohdassa.



- Leikkaa vetämällä käsivipua alas ja nostamalla se takaisin ylös leikkaamisen jälkeen.
- Poista varovasti leikatut kanavan osat. Voit tällöin löysätä rajoitinta osien vapauttamiseksi.



7 Terän vaihtaminen

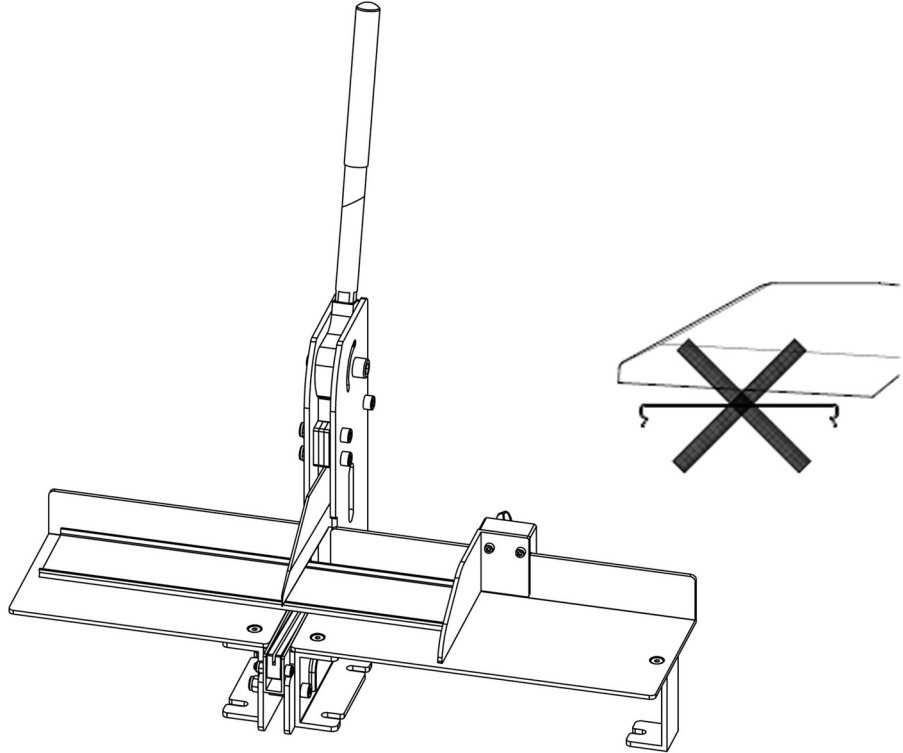
FI



Varo!

- Teräsuojuksen on leikkaamisen jälkeen taituttava automaattisesti uudelleen terälle.
- Jos leikkaaminen on mahdollista vain paljon voimaa käyttäen, terä on tylsä tai viallinen ja se on vaihdettava uuteen.

- Leikkaa kansi toistamalla vaiheet 1–3.



Ohje:

Kannen reunustuksien pitää leikattaessa osoittaa ylöspäin.



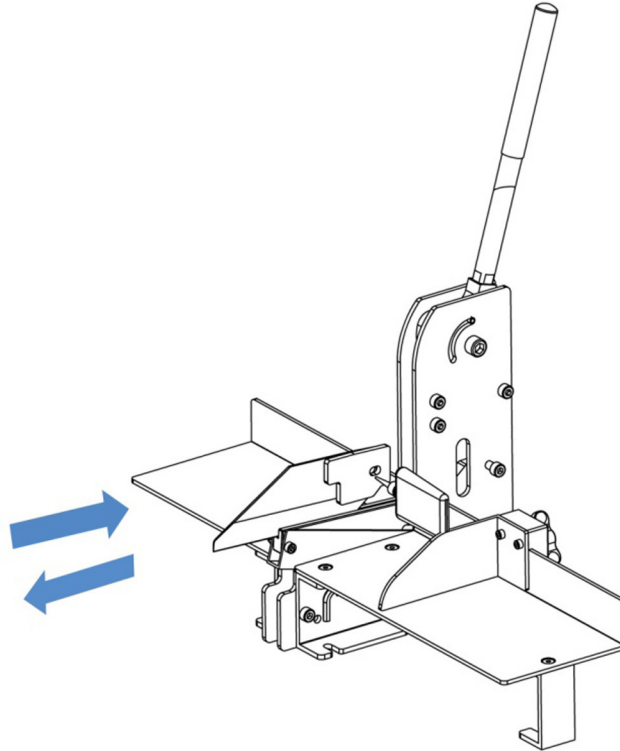
Ohje:

Parhaan mahdollisen leikkaustuloksen ja laitteen moitteettoman toiminnan varmistamiseksi terän on aina oltava terävä. Tylsynyt terä on vaihdettava uuteen.

7 Terän vaihtaminen

- Terän irrottamiseksi poista ruuvi ja vedä terä suoraan ulos.
- Rasvaa terän kiinnityspinnat mukana toimitetulla monikäyttörasvalla.
- Terän asentamiseksi paina teräsuojus ala-asentoon ja työnnä terä kiinnittimensä pidäkkeeseen asti. Kiinnitä ruuvilla.

8 Teräsuojuksen puhdistaminen tai vaihtaminen



Varo!

Älä varastoi äläkä kuljeta terää laitteen ulkopuolella ilman asianmukaista leikkuureunan suojusta.

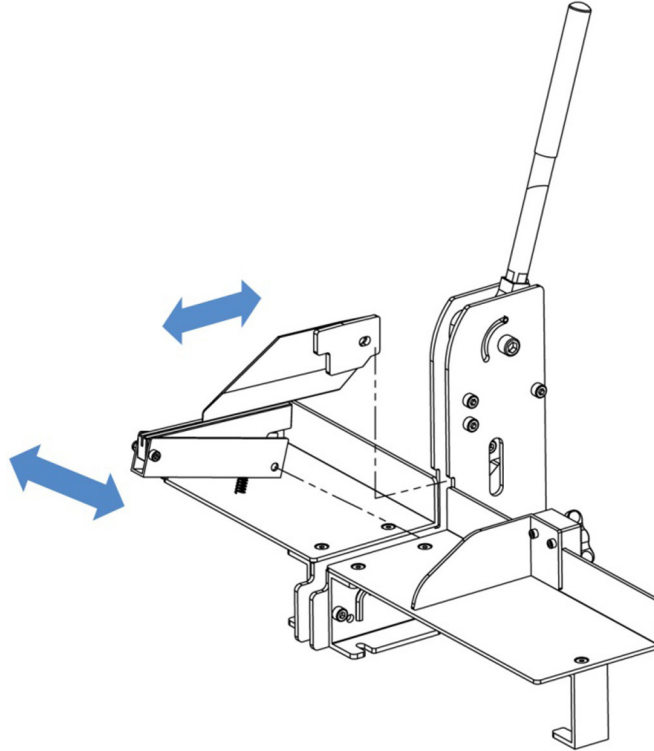


Varo!

Käytä aina suojakäsineitä vaihtaessasi terää.

8 Teräsuojuksen puhdistaminen tai vaihtaminen

- Teräsuojuksen puhdistamiseksi tai vaihtamiseksi terä on aina ensin irrotettava. Katso tiedot osiosta 7 ”Terän vaihtaminen”.
- Poista teräsuojuksen irrottamiseksi ruuvi ja vedä teräsuojus ulos viistosti yläsuuntaan-
- Ennen teräsuojuksen asentamisesta on ehdottomasti huolehdittava siitä, että painejousi on sijoitettu oikealle paikalleen.
- Aseta sitten teräsuojus paikalleen viistosti alaspäin. Kiinnitä ruuvilla.
- Asenna terä paikalleen.



9 Huolto ja tarkastus

Käyttäjä on velvollinen huoltamaan ja hoitamaan leikkuria käyttöohjeen antamien tietojen mukaisesti ja käyttömaassa sovellettavia normeja noudattaen. Huoltovälit jaetaan suositellun suoritusiheyden mukaan:

Aina ennen käyttöä...

- ...tarkista leikkuri, erityisesti terä, silmämääräisesti vaurioiden varalta.
- ...puhdistasetuspinta.
- ...puhdistateräsuojus ja tarkista, että se toimii. Jos teräsuojus on viallinen, lopeta laitteen käyttö ja korjauta vika.

Viikoittain...

- ...tarkista, että käyttövipu ja teräsuojus toimivat asianmukaisesti.
- ...puhdistasetuspinta ja teräsuojus paineilmalla.

Kuukausittain...

- ...tarkista, että merkinnät ja tekstit ovat luettavissa ja vahingoittumattomat, uusi tarvittaessa.
- ...suojaaterä ruostumiselta rasvaamalla se kevyesti siveltimellä ja ruostesuojaöljyllä.
- ...tarkista terän leikkausreunan terävyys ja vaihda tarvittaessa terä.



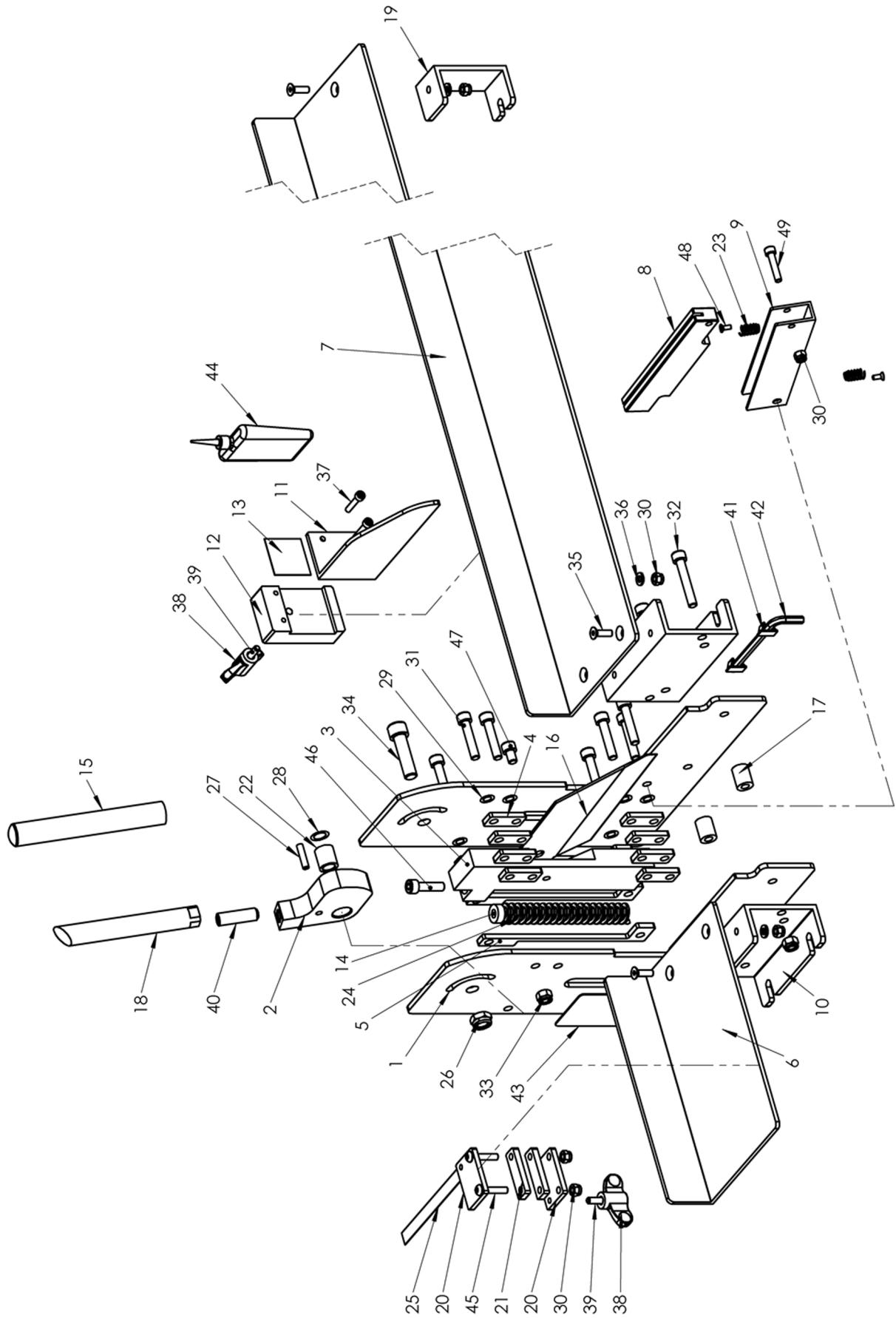
Ohje:

Käytä vain alkuperäisiä Rittal-varaosia. Perusteellisen katsauksen varaosiin löydät tämän käyttöohjeen lopusta.

10 Hävittäminen

Johdotuskanavaleikkurin MC 125 hävittämisestä tai kierrättämisestä on huolehdittava käyttömaan omien määräysten mukaan.

Räjähdyssiirros



Varaosaluettelo

Pos.	Kpl.	Tuotenumero	Kuvaus
1	2	03192-001A	Sivulevy O/V
2	1	03192-002	Epäkesko
3	1	03192-003	Teräpidike
4	8	03192-004	Teräohjain -edessä-
5	4	03192-005	Teräohjain -takana-
6	1	03192-006	Pöytälevy vasemmalla -250 mm-
7	1	03192-007N	Pöytälevy oikealla -1060 mm-
8	1	03192-008	Teränsuojaprofiili
9	1	03192-009	Teränsuojatuki
10	2	03192-010	Sivukulma
11	1	03192-011.magenta	Piitusrajoitinkulma
12	1	03192-012	Pituusrajoittimen lohko
13	1	03192-013	Polyeteenikalvo, itseliim.
14	1	03192-014	Jousipainekappale
15	1	189414301.M2	TPE-käsikahva
16	1	03192	Veitsi VKS
17	2	03192-017	Välihylsy D16 x 20,4
18	1	03191-037	Käsivipu
19	1	03192-019	Pöytäl. tukikulma
20			
21			
22	1	03192-022	Liukulaakeri D12 x D18 x 20
23	2	03191-021	Painejousi 1,0 x 9,5 x 19
24	1	03192-024	Painejousi D 20 x 139
25			
26	1	DIN985-M12	Varmistuseri
27	1	DIN1481-6X20-ST	Kiristysnasta
28	3	DIN988-12X18X0,1	Sovitelevy
29	18	DIN988-8X14X0,1	Sovitelevy
30	6	DIN985-M6-8	Kuusieruuti
31	7	DIN912-M8X40-8.8	Sylinteriruuti
32	2	DIN912-M8X50-8.8	Sylinteriruuti
33	9	DIN985-M8-8	Kuusieruuti
34	1	DIN912-M12X45-8.8	Sylinteriruuti -sinkitty-

Pos.	Kpl.	Tuotenumero	Kuvaus
35	5	DIN7991-M6X16-8.8-SW	Upporuuvi -musta-
36	5	DIN125-A6,4-140HV-S	Aluslevy -sinkitty-
37	2	DIN912-M5X16-8.8	Sylinteriruuvi -sinkitty-
38	1	03191-011A	Siipimutteri -musta-
39	1	03191-011B	Kierrenasta
40	1	DIN913-M12X50-45H	Kierrenasta
41	2	189480021	Muoviklipsi
42	1	DIN911-6	6-o Kulmaruuviavain
43	1	03192-046.Rittal	Tyypikilpi VKS
44	1	03191-039	Monikäyttörasva -50 ml-
45			
46	1	DIN912-M8X30-8.8	Sylinteriruuvi -sinkitty-
47	1	DIN912-M8X16-8.8	Sylinteriruuvi
48	2	DIN965-M4X10-4.8	Upporuuvi -sinkitty-
49	1	DIN912-M6X30-8.8	Sylinteriruuvi

Rittal – The System.

Faster – better – everywhere.

- Enclosures
- Power Distribution
- Climate Control
- IT Infrastructure
- Software & Services

You can find the contact details of all Rittal companies throughout the world here.



www.rittal.com/contact

RITTAL GmbH & Co. KG
Auf dem Stuetzelberg · 35745 Herborn · Germany
Phone +49 2772 505-0
E-mail: info@rittal.de · www.rittal.com

05.2018 / D-0100-00000016-00-FI

ENCLOSURES

POWER DISTRIBUTION

CLIMATE CONTROL

IT INFRASTRUCTURE

SOFTWARE & SERVICES



FRIEDHELM LOH GROUP