

# Rittal – The System.

Faster – better – everywhere.

## Kabelgootknipper MC 125



4050.435

## Bedieningshandleiding

ENCLOSURES

POWER DISTRIBUTION

CLIMATE CONTROL

IT INFRASTRUCTURE

SOFTWARE & SERVICES



FRIEDHELM LOH GROUP

## **Voorwoord**

Geachte klant!

Hartelijk dank dat u voor een Rittal-product heeft gekozen. Lees deze bedieningshandleiding zorgvuldig door voordat u het nieuwe apparaat gaat gebruiken. Bewaar de handleiding om deze indien gewenst te kunnen raadplegen.

Wij wensen u veel succes!

Uw  
Rittal GmbH & Co. KG

Rittal GmbH & Co. KG  
Auf dem Stuetzelberg

35745 Herborn  
Duitsland

Tel.: +49(0)2772 505-0  
Fax: +49(0)2772 505-2319

E-mail: [info@rittal.de](mailto:info@rittal.de)  
[www.rittal.com](http://www.rittal.com)  
[www.rittal.nl](http://www.rittal.nl)

Voor technische vragen betreffende ons productaanbod kunt u altijd contact met ons opnemen.

## Inhoudsopgave

1	Veiligheidsvoorschriften .....	4
1.1	Symbolen in deze bedieningshandleiding.....	4
1.2	Algemeen geldende veiligheidsvoorschriften .....	4
2	Voorgeschreven gebruik .....	5
3	Beschrijving van het apparaat .....	5
4	Technische gegevens .....	6
5	Montage .....	6
6	Bediening .....	8
7	Vervangen van het mes .....	11
8	Reinigen of vervangen van de mesbeveiliging .....	12
9	Onderhoud en inspectie .....	12
10	Verwijdering .....	13
	Detailtekening .....	14
	Lijst met reserve onderdelen .....	15

## 1 Veiligheidsvoorschriften

### 1.1 Symbolen in deze bedieningshandleiding

Deze documentatie bevat de volgende symbolen:



#### **Waarschuwing!**

**Gevaarlijke situatie die bij het niet in acht nemen van de aanwijzingen kan leiden tot ernstig of dodelijk letsel.**



#### **Voorzichtig!**

**Gevaarlijke situatie die bij het niet in acht nemen van de aanwijzingen kan leiden tot (licht) letsel.**



#### **Opmerking:**

Belangrijke opmerkingen en het aangeven van situaties die kunnen leiden tot schade aan eigendommen.

- Dit symbool duidt op een "actiepunt" en geeft aan dat u een handeling of arbeidsstap moet uitvoeren.

### 1.2 Algemeen geldende veiligheidsvoorschriften

#### **Altijd...**

- ... voor een stabiele standplaats zorgen en het knipapparaat stevig vastzetten.
- ... zorgen voor een functionerende, zelfstandig omhoogklappende mesbeveiliging.
- ... een veiligheidsbril, handschoenen en veiligheidsschoenen dragen tijdens de werkzaamheden.
- ... spanen en andere knipresten uit de mesbeveiliging/het apparaat verwijderen.
- ... de instructies in deze bedieningshandleiding volgen.
- ... nieuwe gebruikers instrueren met betrekking tot het veilige gebruik van het knipapparaat.
- ... in een droge omgeving bewaren en gebruiken.

#### **Nooit ...**

- ... in het knipbereik van het mes grijpen.
- ... kabels of andere metalen werkstukken knippen.
- ... meerdere werkstukken tegelijk knippen.
- ... het knipapparaat gebruiken indien dit is beschadigd of er onderdelen ontbreken.
- ... met botte messen werken.
- ... gebruiken indien de bedieningshandleiding niet volledig is gelezen en begrepen.
- ... in contact brengen met bijtende stoffen.

Het apparaat mag alleen stevig bevestigd op een stabiele, tegen kantelen beveiligde ondergrond in gebruik worden genomen. Het materiaal voor bevestiging van het apparaat wordt niet meegeleverd. Gebruik a.u.b. betrouwbaar bevestigingsmateriaal dat geschikt is voor de ondergrond.

De verende mesbeveiliging moet na het knippen direct weer tegen het mes omhoogklappen. Indien deze functie niet werkt, dan moet het mes onmiddellijk worden afgeschermd om letsel te voorkomen of moet het worden verwijderd. De

mesbeveiliging moet worden gerepareerd of vervangen alvorens het apparaat opnieuw te gebruiken.

### 2 Voorgeschreven gebruik

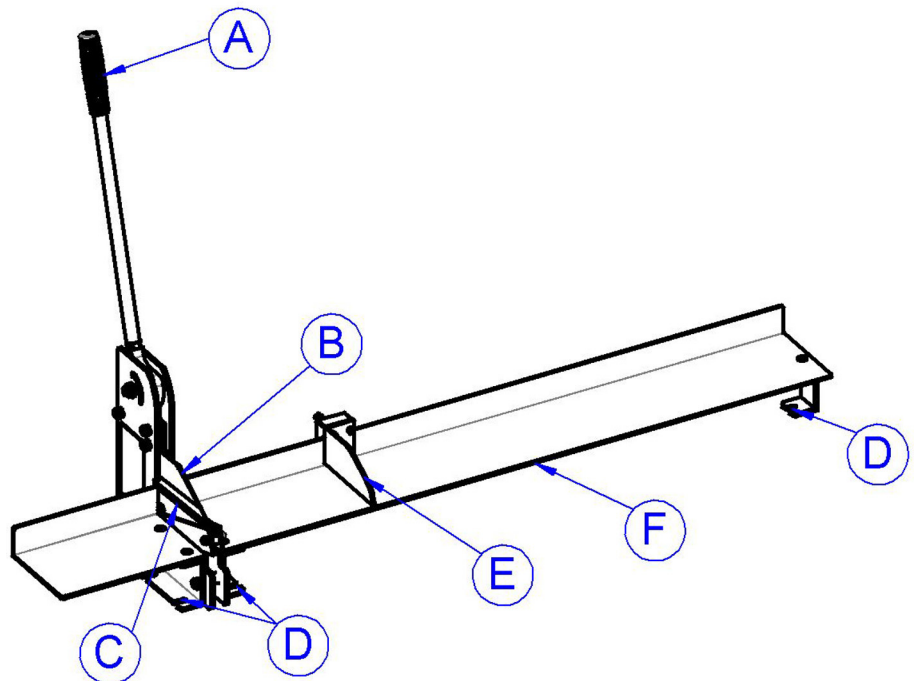
De MC 125 is bedoeld voor het knippen van kunststof kabelgoten en bijbehorende deksels tot een maximale breedte van 125 mm en een dikte tot 2,5 mm. Geschikt voor zachte kunststoffen.

Slechts beperkt geschikt voor kabelgoten van hard-PVC en halogeenvrije materialen.

Alleen bedoeld voor gebruik binnen in een droge omgeving.

### 3 Beschrijving van het apparaat

De MC 125 is een apparaat voor het handmatig knippen van kunststof kabelgoten tot een breedte van 125 mm. Twee gemarkeerde zwarte tafels links en rechts van het mes dienen als montagevlak voor het werkstuk. De slijtvaste, gelaserde liniaalmarkeringen en de verschuifbare lengteaanslag zijn te gebruiken voor het nauwkeurig uitlijnen van de kabelgoten. Via een excentermechanisme worden de bewegingen en de kracht van de grijpstangen op het mes overgedragen. Om verwondingen te voorkomen, wordt het lemmet van het mes volledig door een verend gelagerd mesbeveiligingsprofiel afgedekt.

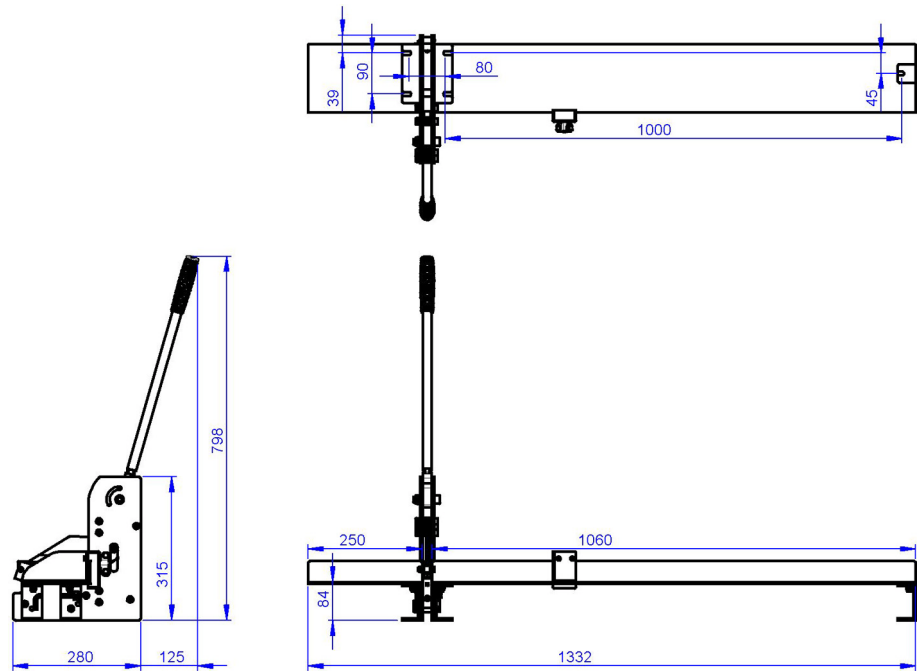


#### Legenda

- A Handhendel
- B Mes
- C Mesbeveiliging
- D Montagepunten
- E Verstelbare lengteaanslag
- F Tafel met liniaal

## 4 Technische gegevens

NL



### 4 Technische gegevens

Technische gegevens	
Artikelnummer en benaming	4050.435 kabelgootknipper MC 125
Max. gootbreedte	125 mm
Max. inschuifhoogte	28 mm
Max. materiaaldikte	2,5 mm
Lengte van de liniaal	1000 mm
Materiaal van de kabelgoot	Zacht kunststof
Eigen gewicht	14,0 kg
Opslagtemperatuur	-30 °C...+60 °C
Bedrijfstemperatuur	-10 °C...+60 °C

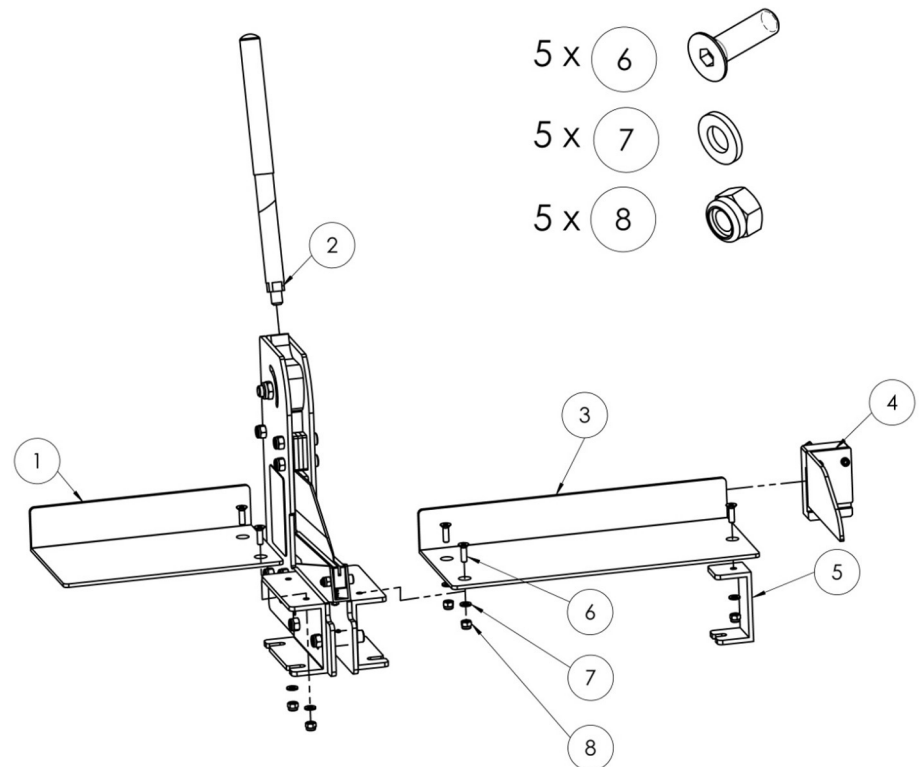
Tab. 1: Technische gegevens

### 5 Montage

- Schroef de handhendel vast.
- Schuif de aanslag tegen de liniaal.
- Monteer de tegenhouder (zijdelingse steun) en de lengteaanslag met behulp van het meegeleverde bevestigingsmateriaal.
- De liniaal moet bij de montage met behulp van een duimstok of meetlint op de exacte maat (afstand tussen mes en buitenste rand van de aanslag) worden ingesteld.



Opmerking:  
De instelling vindt plaats met de twee schroeven voor bevestiging aan het apparaat.



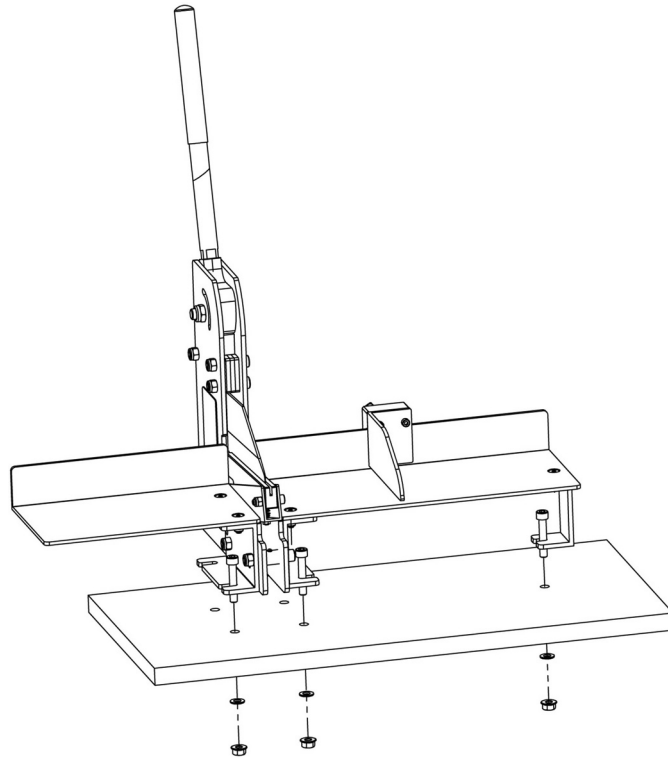
Pos.	St.	Beschrijving
1	1	Tafel -links- (250 mm)
2	1	Handhendel
3	1	Tafel -rechts- (1060 mm)
4	1	Aanslagbeugel
5	1	Steunbeugel voor tafel
6	5	Verzonken schroef
7	5	Vulring
8	5	Zeskantmoer

- Bevestiging op een stabiele en tegen kantelen beveiligde ondergrond, bijv. op een werkbank (dikte van het werkblad: 40 mm; boringen voor vijf schroeven (M8); elke schroef moet vanaf de onderzijde met een vulring en een moer worden geborgd; aandraaimoment van de moer: 10...15 Nm).



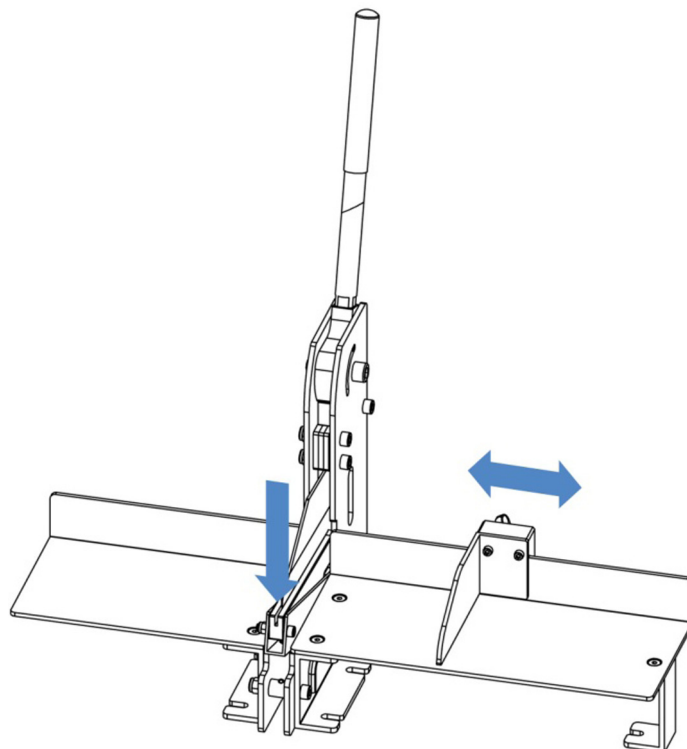
**Opmerking:**

Leg de positie en lengte van het apparaat vast en neem de bevestigingspunten van het apparaat over. Gebruik bevestigingsmateriaal dat geschikt is voor de betreffende ondergrond.



## 6 Bediening

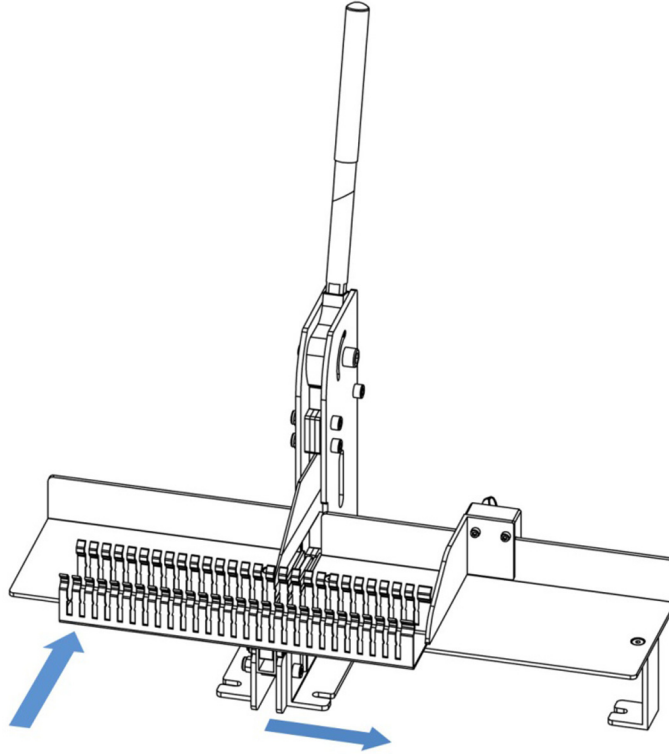
- Stel de gewenste lengte van de kabelgoot in met behulp van de lengteaanslag en fixeer de positie met de vleugelbout.
- Druk de mesbeveiliging met de kabelgoot omlaag.



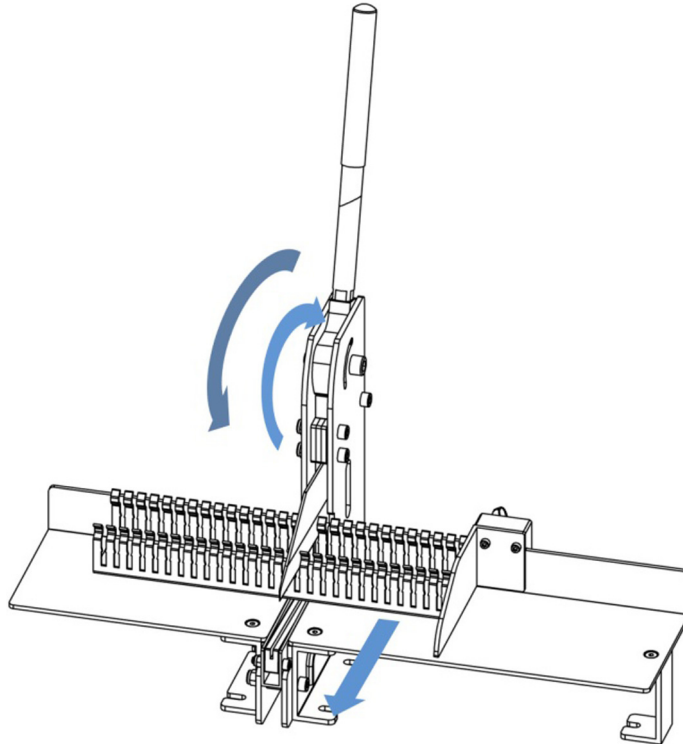
- Houd de kabelgoot alleen aan de voorzijde vast, buiten het knipbereik en uit de buurt van het mes. Pak de kabelgoot niet aan de achterzijde vast.



- Plaats de kabelgoot op de gewenste knipmaat tegen de lengteaanslag en schuif de lengteaanslag met de kabelgoot dan volledig tot aan de tegenhouder in het apparaat.
- Het mes moet tussen de profielen worden geschoven. De kabelgoot moet indien nodig tot aan de laatste uitsparing worden teruggetrokken. Is exact de betreffende maat gewenst, dan kan het profiel worden uitgeknipt en kan het knippen op deze plek plaatsvinden.



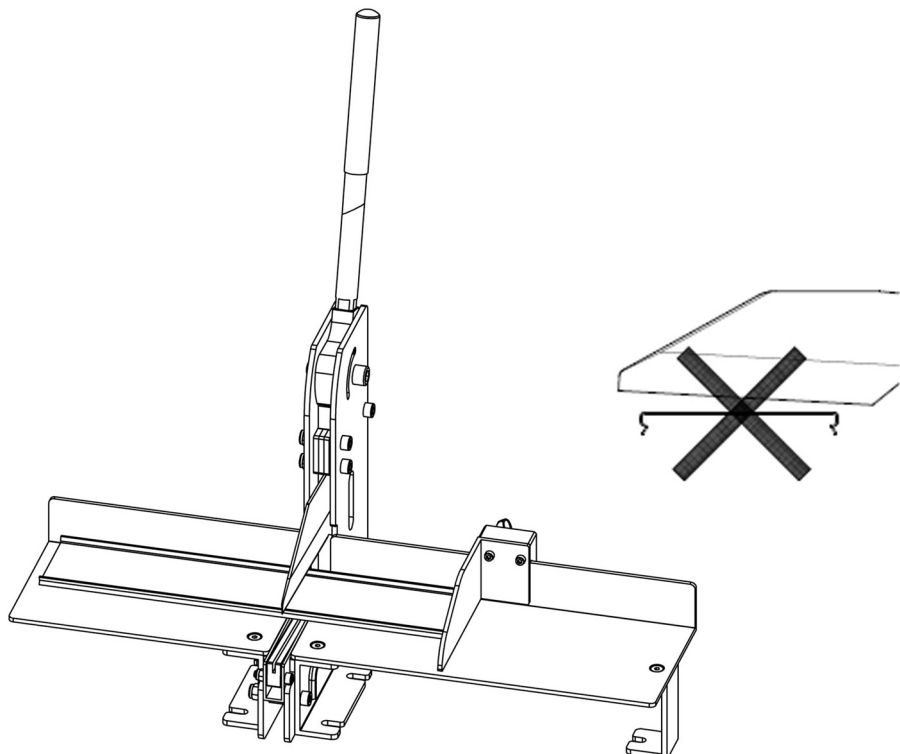
- Druk de handhendel omlaag om te knippen en trek deze na het knippen weer omhoog.
- Verwijder de afgeknipte kabelgootdelen voorzichtig. Maak eventueel de aanslag los om de delen te kunnen uitnemen.



### Voorzichtig!

- De mesbeveiliging moet na het knippen direct weer tegen het mes omhoogklappen.
- Is het knippen alleen met grote kracht uit te voeren, dan is het mes bot of defect en moet het worden vervangen.

- Herhaal de stappen 1 - 3 om het deksel te knippen.





Opmerking:

De omzettingen van het deksel moeten tijdens het knippen omhoog wijzen.

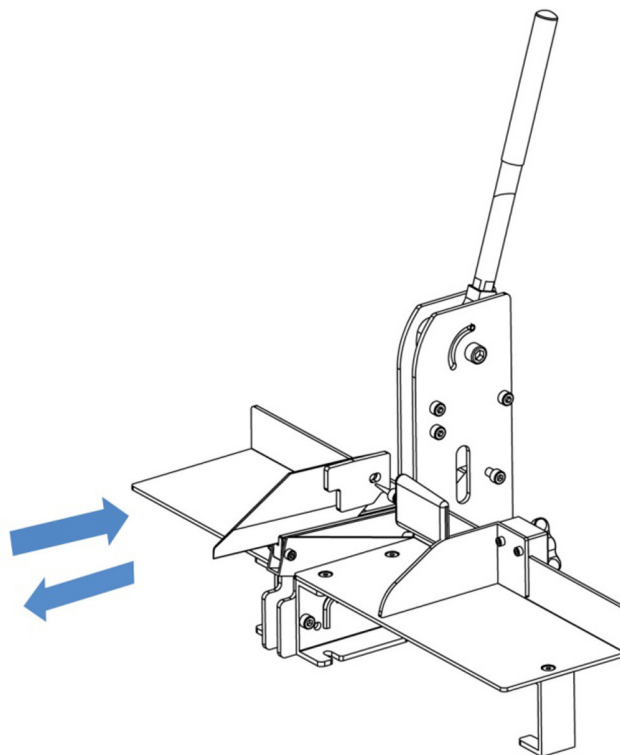


Opmerking:

Voor een optimaal knipresultaat en een probleemloze werking van het apparaat moet het mes altijd scherp zijn. Een bot mes moet worden vervangen.

### 7 Vervangen van het mes

- Verwijder de schroef om het mes uit te bouwen en trek het mes recht naar buiten.
- Smeer de montagevlakken van het mes in met het meegeleverde multipurposevet.
- Druk de mesbeveiliging bij het inbouwen van het mes omlaag en schuif het mes tot aan de aanslag in de houder. Bevestig het mes met de schroef.



**Voorzichtig!**

Bewaar of transporteer het mes buiten het apparaat niet zonder adequate afscherming van het lemmet.

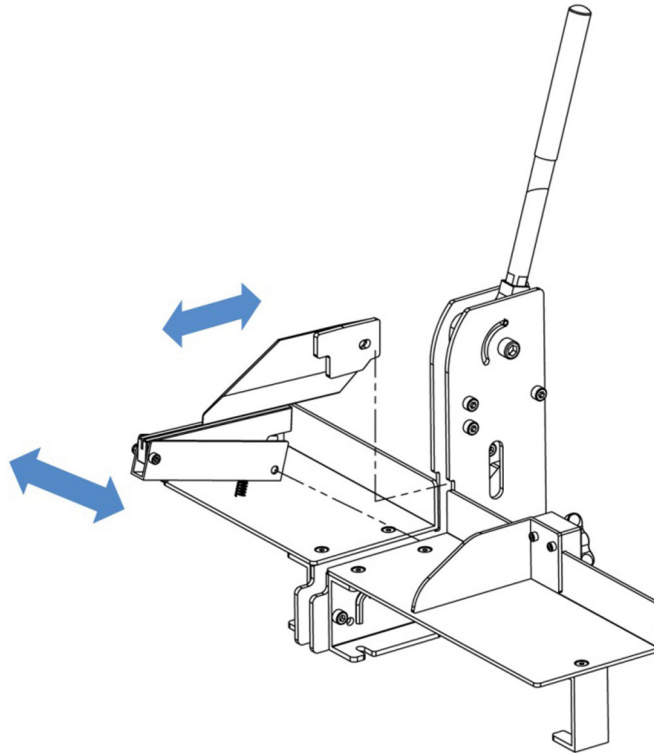


**Voorzichtig!**

Draag altijd veiligheidshandschoenen tijdens het vervangen van het mes.

## 8 Reinigen of vervangen van de mesbeveiliging

- Om de mesbeveiliging te reinigen of te vervangen moet eerst het mes worden uitgebouwd. Zie hiervoor paragraaf 7 "Vervangen van het mes".
- Verwijder de schroef om de mesbeveiliging uit te bouwen en trek de beveiliging schuin naar boven.
- Zorg dat de drukveer correct is gepositioneerd alvorens de mesbeveiliging in te bouwen.
- Plaats de mesbeveiliging schuin omlaag. Bevestig de mesbeveiliging met de schroef.
- Bouw het mes in.



## 9 Onderhoud en inspectie

De gebruiker is verplicht om de kabelgootknipper overeenkomstig de gegevens in de handleiding en conform de landspecifieke normen te onderhouden en te inspecteren.

De onderhoudsintervallen worden volgens de aanbevolen uitvoeringsfrequenties ingedeeld:

### Vóór elk gebruik...

- ... het knipapparaat, en met name het mes, visueel op beschadigingen controleren.
- ... het montagevlak reinigen.
- ... de mesbeveiliging reinigen en de werking controleren. Gebruik het apparaat niet indien de mesbeveiliging defect is. Laat de mesbeveiliging eerst repareren.

### Wekelijks...

- ... de correcte werking van de bedieningshendel en de mesbeveiliging controleren.
- ... het montagevlak en de mesbeveiliging met perslucht reinigen.

## Maandelijks ...

- ... de markeringen en coderingen op leesbaarheid en beschadigingen controleren en indien nodig vervangen.
- ... het mes als bescherming tegen corrosie met behulp van een penseel licht insmeren met corrosiewerende olie.
- ... de scherpte van het lemmet controleren en het mes evt. vervangen.



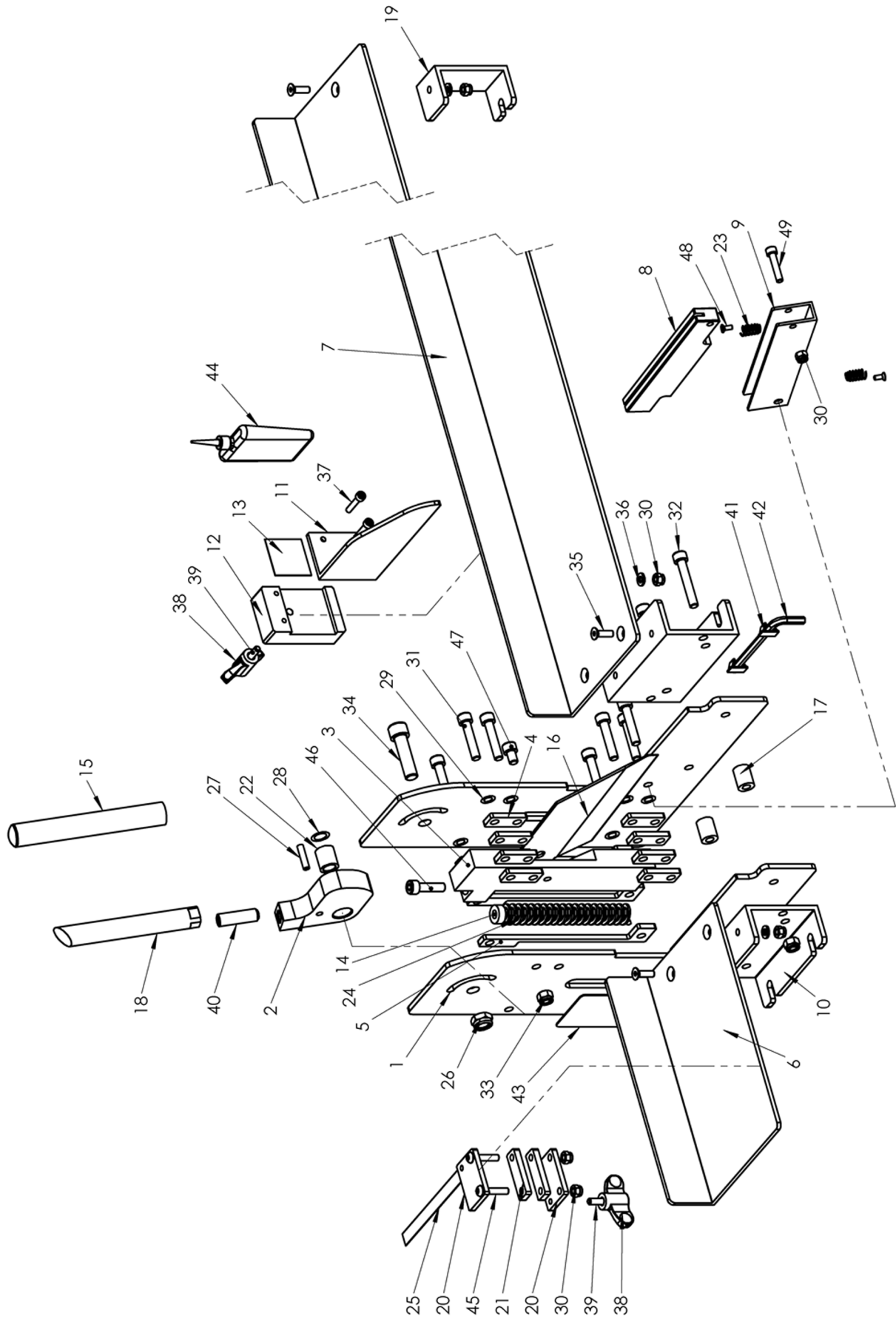
Opmerking:

Gebruik alleen originele reserve onderdelen van Rittal. Aan het einde van deze bedieningshandleiding treft u een uitgebreid overzicht met reserve onderdelen aan.

## 10 Verwijdering

De kabelgootknipper MC 125 moet overeenkomstig de landspecifieke voorschriften worden verwijderd of gerecycled.

Detailtekening



## Lijst met reserve onderdelen

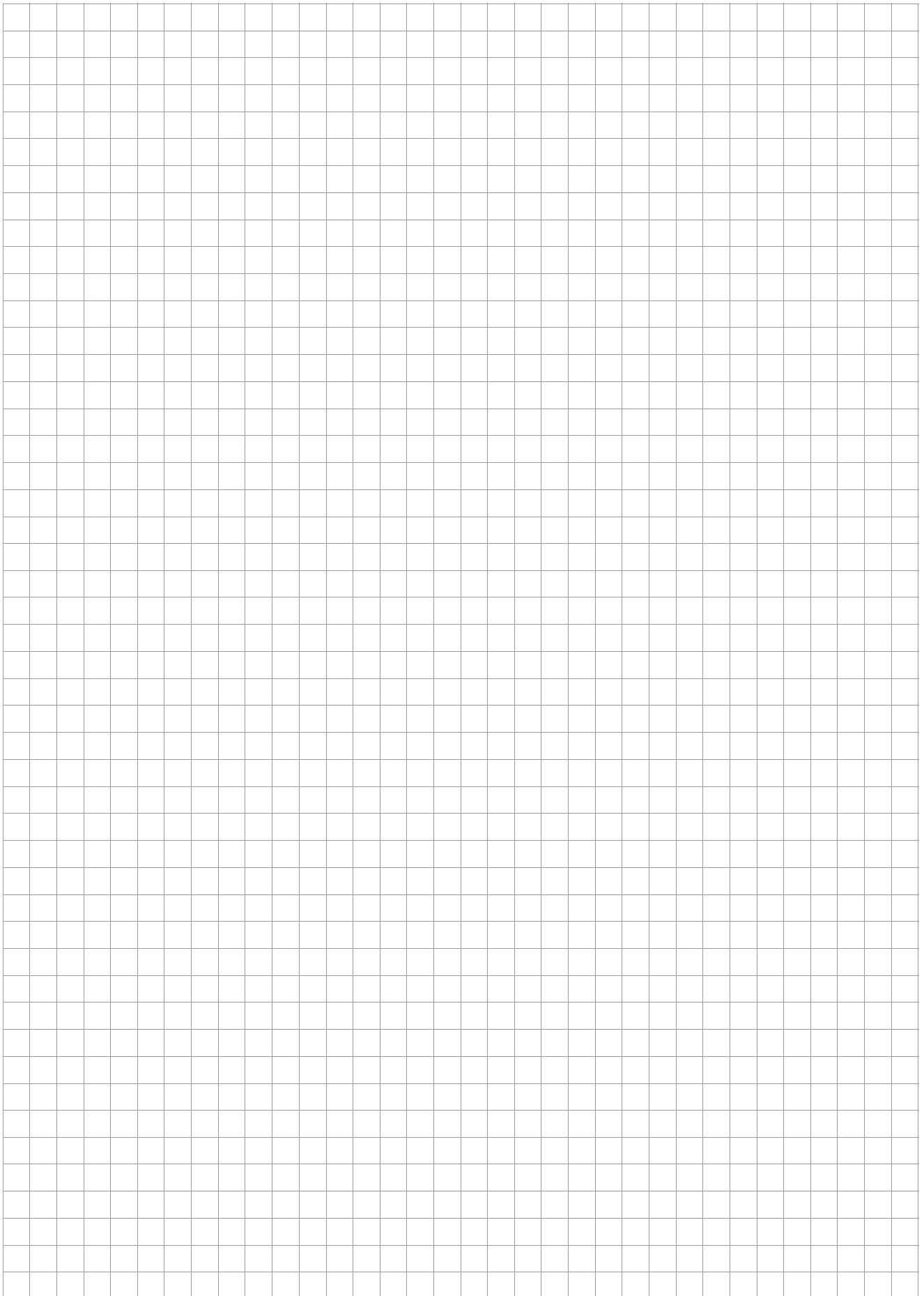
Pos.	Aantal	Artikelnr.	Beschrijving
1	2	03192-001A	Zijplaat R/L
2	1	03192-002	Excentriek
3	1	03192-003	Meshouder
4	8	03192-004	Mesgeleider -voorzijde-
5	4	03192-005	Mesgeleider -achterzijde-
6	1	03192-006	Tafel links -250 mm-
7	1	03192-007N	Tafel rechts -1060 mm-
8	1	03192-008	Mesbeveiligingsprofiel
9	1	03192-009	Mesbeveiligingssteun
10	2	03192-010	Zijbeugel
11	1	03192-011.magenta	Aanslagbeugel
12	1	03192-012	Aanslagblok
13	1	03192-013	PTFE-folie zelfklevend
14	1	03192-014	Veerdrukstuk
15	1	189414301.M2	TPE-handgreep
16	1	03192	Mes VKS
17	2	03192-017	Afstandshuls D16 x 20,4
18	1	03191-037	Grijpstang
19	1	03192-019	Steunbeugel voor tafel
20			
21			
22	1	03192-022	Glijlager D12 x D18 x 20
23	2	03191-021	Drukveer 1,0 x 9,5 x 19
24	1	03192-024	Drukveer D20x139
25			
26	1	DIN985-M12	Borgmoer
27	1	DIN1481-6X20-ST	Spanstift
28	3	DIN988-12X18X0,1	Pasring
29	18	DIN988-8X14X0,1	Pasring
30	6	DIN985-M6-8	Zeskantmoer
31	7	DIN912-M8X40-8.8	Cilinderschroef
32	2	DIN912-M8X50-8.8	Cilinderschroef
33	9	DIN985-M8-8	Zeskantmoer
34	1	DIN912-M12X45-8.8	Cilinderschroef -verzinkt-

## Lijst met reserve onderdelen

NL

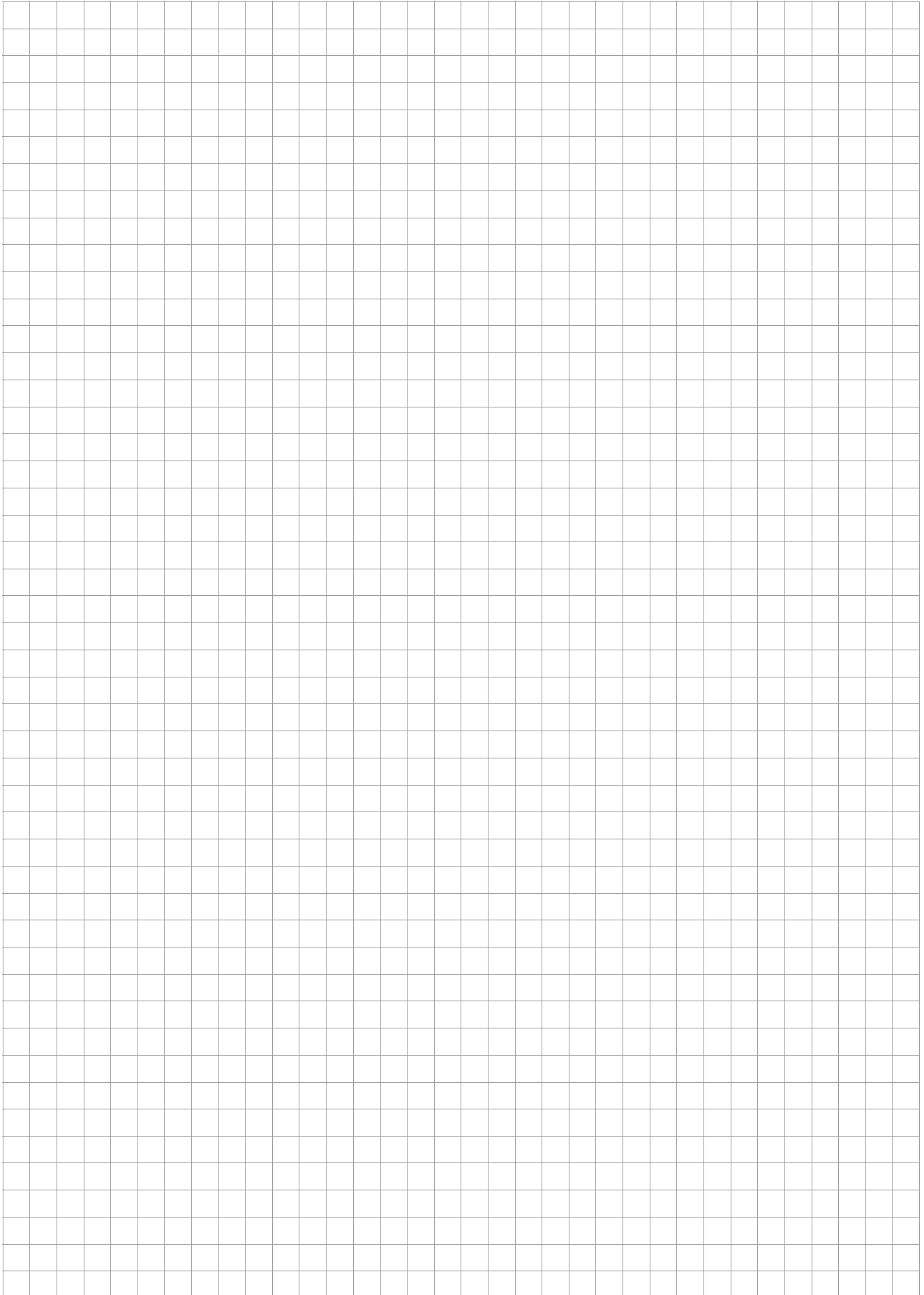
Pos.	Aantal	Artikelnr.	Beschrijving
35	5	DIN7991-M6X16-8.8-SW	Verzonken schroef -zwart-
36	5	DIN125-A6,4-140HV-S	Vulring -verzinkt-
37	2	DIN912-M5X16-8.8	Cilinderschroef -verzinkt-
38	1	03191-011A	Vleugelmoer -zwart-
39	1	03191-011B	Schroefdraadstift
40	1	DIN913-M12X50-45H	Schroefdraadstift
41	2	189480021	Kunststof clip
42	1	DIN911-6	6-kant Hoekschroevendraaier
43	1	03192-046.Rittal	Typeplaatje VKS
44	1	03191-039	Multipurposevet -50 ml-
45			
46	1	DIN912-M8X30-8.8	Cilinderschroef -verzinkt-
47	1	DIN912-M8X16-8.8	Cilinderschroef
48	2	DIN965-M4X10-4.8	Verzonken schroef -verzinkt-
49	1	DIN912-M6X30-8.8	Cilinderschroef

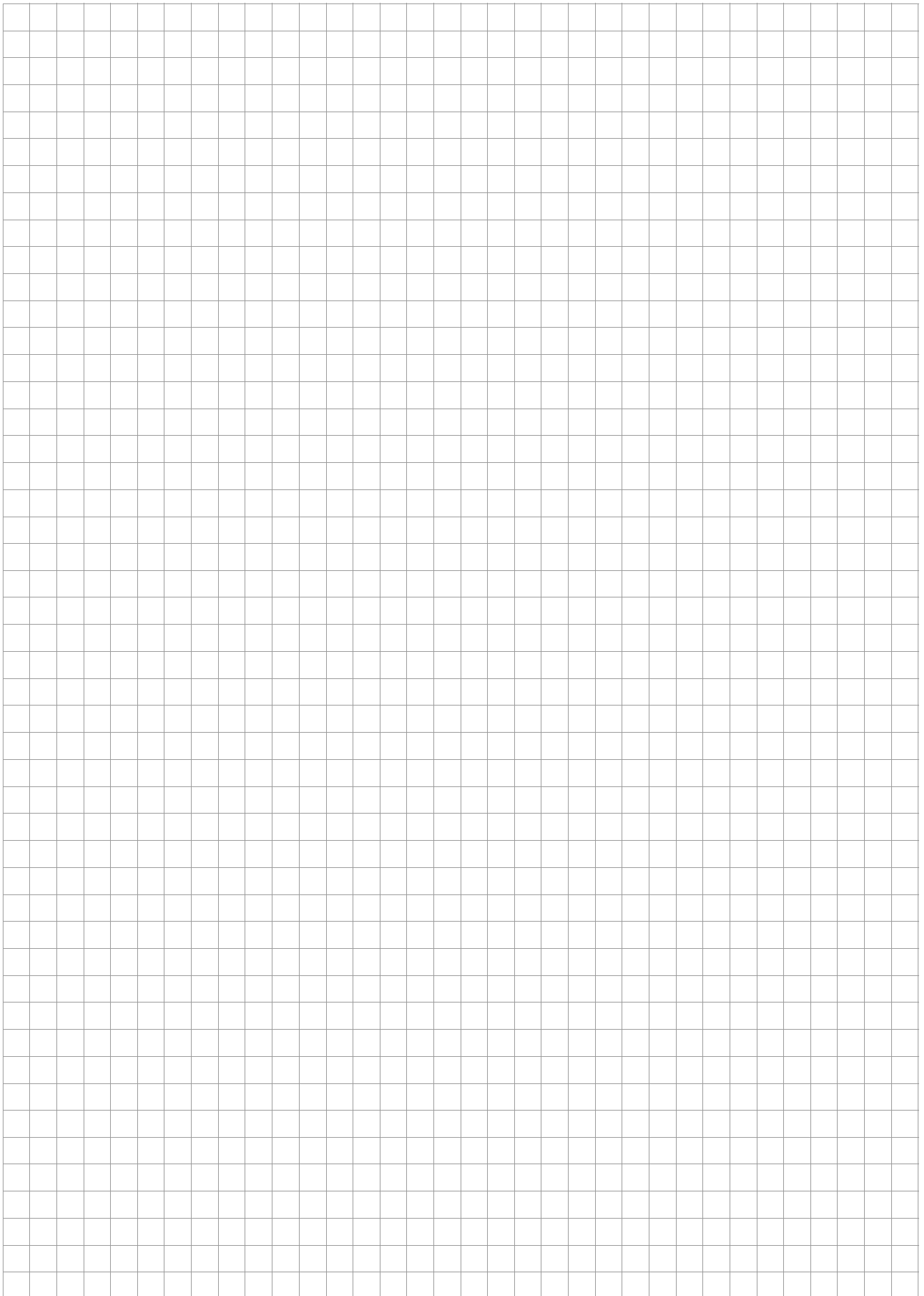




# Notities

---





# Rittal – The System.

**Faster – better – everywhere.**

- Enclosures
- Power Distribution
- Climate Control
- IT Infrastructure
- Software & Services

You can find the contact details of all Rittal companies throughout the world here.



[www.rittal.com/contact](http://www.rittal.com/contact)

RITTAL GmbH & Co. KG  
Auf dem Stuetzelberg · 35745 Herborn · Germany  
Phone +49 2772 505-0  
E-mail: [info@rittal.de](mailto:info@rittal.de) · [www.rittal.com](http://www.rittal.com)

05.2018 / D-0100-00000016-00-NL

ENCLOSURES

POWER DISTRIBUTION

CLIMATE CONTROL

IT INFRASTRUCTURE

SOFTWARE & SERVICES



FRIEDHELM LOH GROUP