

Rittal – The System.

Faster – better – everywhere.

AX Schutzdach **AX protection canopy** **Toit de protection AX**

2361.010	2473.010
2362.010	2474.010
2363.010	2475.010
2472.010	2476.010



Montage- und Bedienungsanleitung
Assembly and operating instructions
Notice de montage et d'emploi

ENCLOSURES

POWER DISTRIBUTION

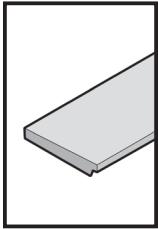
CLIMATE CONTROL

IT INFRASTRUCTURE

SOFTWARE & SERVICES

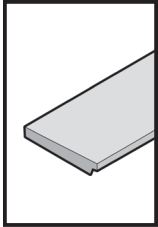
FRIEDHELM LOH GROUP



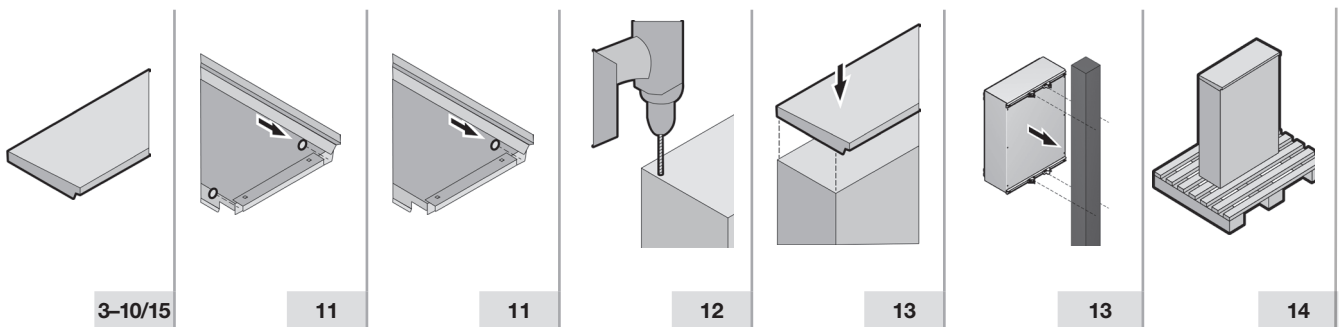


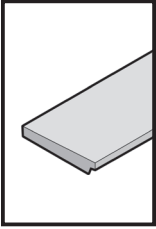
Inhaltsverzeichnis
Contents
Sommaire

DE	Seite	EN	Page	FR	Page
1. Hinweise zur Dokumentation	3	1. Notes on documentation	3	1. Remarques relatives à la documentation	3
1.1 Aufbewahrung der Unterlagen	3	1.1 Storing the documents	3	1.1 Conservation des documents	3
1.2 Mitgeltende Unterlagen	3	1.2 Other applicable documents	3	1.2 Autres documents applicables	3
2. Sicherheitshinweise	4 – 9	2. Safety instructions	4 – 9	2. Consignes de sécurité	4 – 9
3. Gerätebeschreibung	10	3. Device description	10	3. Description de l'accessoire	10
3.1 Lieferumfang	10	3.1 Scope of supply	10	3.1 Composition de la livraison	10
3.2 Approbationen	10	3.2 Approvals	10	3.2 Homologations	10
4. Installation	11 – 13	4. Installation	11 – 13	4. Installation	11 – 13
4.1 AX Schutzdach vorbereiten – Montage ohne Wandhalter	11	4.1 Preparing the AX protection canopy – Installation without a wall bracket	11	4.1 Préparation du toit de protection AX – Montage sans support mural	11
4.2 AX Schutzdach vorbereiten – Montage mit Wandhalter	11	4.2 Preparing the AX protection canopy – Installation with a wall bracket	11	4.2 Préparation du toit de protection AX – Montage avec support mural	11
4.3 Bohrungen am Gehäuse ausführen	12	4.3 Drilling holes in the enclosure	12	4.3 Effectuer les perçages sur le coffret	12
4.4 AX Schutzdach montieren	13	4.4 Fitting the AX protection canopy	13	4.4 Monter le toit de protection AX	13
4.5 Montage AX mit Schutzdach an Mastbefestigung	13	4.5 Mounting AX enclosure with protective roof on pole clamp	13	4.5 Montage du coffret électrique AX avec toit anti-pluie sur poteau	13
5. Transport	14	5. Transport	14	5. Transport	14
6. Inspektion und Wartung	14	6. Inspection and maintenance	14	6. Inspection et entretien	14
7. Technische Daten	14	7. Technical data	14	7. Caractéristiques techniques	14
8. Ersatzteile	15	8. Spare parts	15	8. Pièces de rechange	15
9. Garantie	15	9. Warranty	15	9. Garantie	15
10. Kundendienstadressen	15	10. Customer services addresses	15	10. Coordonnées des services après-vente	15



Inhaltsverzeichnis
Contents
Sommaire





1. Hinweise zur Dokumentation

1. Notes on documentation

1. Remarques relatives à la documentation

DE

Die **Montageanleitung** richtet sich an alle Personen, die über eine entsprechende Fachausbildung verfügen, um Schaltschränke normgerecht mit elektrischen, elektronischen, mechanischen oder pneumatischen Betriebsmitteln auszurüsten, am Bestimmungsort aufzustellen bzw. zu montieren und betriebsfertig anzuschließen.

1.1 Aufbewahrung der Unterlagen

Der Sicherheitshinweis ist Teil des Produktes. Er muss dem Anlagenbetreiber ausgehändigt werden. Dieser übernimmt die Aufbewahrung, damit die Unterlagen im Bedarfsfall zur Verfügung stehen.

1.2 Mitgeltende Unterlagen

Für die hier beschriebenen Schutzdächer steht diese Montageanleitung als Download unter www.rittal.de zur Verfügung. Für Schäden, die durch Nichtbeachtung dieser Anleitung entstehen, übernehmen wir keine Haftung.

EN

The **assembly instructions** are aimed at all persons who have an appropriate specialist training to allow them to equip enclosures to conform to standards with electrical, electronic, mechanical or pneumatic operating equipment, to place or install at the destination site and to connect ready to operate.

1.1 Storing the documents

The safety notes and the accompanying note are part of the product. They must be given to the plant operator, who is then responsible for the storage of the documents so that they are readily available when needed.

1.2 Other applicable documents

These assembly instructions for the described protection canopies can be downloaded from www.rittal.com. We cannot accept any liability for damage associated with failure to observe these instructions.

FR

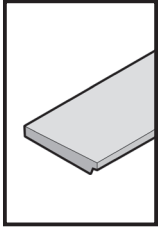
La **notice de montage** s'adresse à toutes les personnes qui possèdent les compétences professionnelles correspondantes, pour équiper les armoires électriques avec du matériel électrique, électronique, mécanique ou pneumatique dans le respect des normes, pour les mettre en place ou les monter sur le lieu d'exploitation.

1.1 Conservation des documents

Les consignes de sécurité et la notice jointe font partie du produit. Elles doivent être remises à l'exploitant de l'installation. Celui-ci les conservera de manière à ce qu'elles soient disponibles en cas de besoin.

1.2 Autres documents applicables

La présente notice de montage pour les toits de protection décrites ici peut être téléchargée sur le site internet www.rittal.fr. Nous déclinons toute responsabilité en cas de dommages imputables à la non-observation des instructions contenues dans ces documents.



2. Sicherheitshinweise
2. Safety instructions
2. Consignes de sécurité

2. Veiligheidsvoorschriften
2. Säkerhetsinstruktioner
2. Istruzioni di sicurezza

2. Instrucciones de seguridad

DE **Bestimmungsgemäße Verwendung**
Schutzdach nur für AX Gehäuse in Stahlblech und Edelstahl.

Sicherheitshinweise:

- Die Montageanleitung unter www.rittal.de ist zu beachten
- Das Gehäuse muss während der Montage gegen Umkippen und Verrutschen gesichert werden
- IP-Schutzart und NEMA/UL-Typerating des Zubehörs für Anwendungen beachten
- Vor der Montage des AX-Schutzdachs ist sicherzustellen, dass das Gehäuse spannungsfrei geschaltet ist
- Bei allen Montagearbeiten ist eine persönliche Schutzausrüstung zu tragen

EN **Intended use**
Protection canopy for AX enclosure in sheet steel and stainless steel only.

Safety instructions:

- The assembly instructions, which can be found at www.rittal.com, must be observed
- The enclosure must be secured to prevent it from slipping and tipping over during assembly
- Observe the IP protection category and NEMA/UL type rating of the accessories for applications
- Before installing the AX protection canopy, ensure that the enclosure is de-energised
- Personal safety equipment must be worn during all assembly work

FR **Utilisation correcte**
Toit de protection uniquement pour coffrets AX en tôle d'acier et en acier inoxydable.

Consignes de sécurité :

- La notice de montage disponible sur le site internet www.rittal.fr doit être respectée
- Pendant le montage, le coffret doit être fixé pour éviter qu'il ne bascule ou ne glisse
- Respecter l'indice de protection IP et le classement NEMA/UL des accessoires pour les applications
- Il faut s'assurer que le coffret soit hors tension avant le montage du toit de protection AX
- Un équipement de protection individuel doit être utilisé pour tous les travaux de montage

NL **Voorgeschreven gebruik**
Beschermdak alleen voor plaatstalen en roestvaststalen AX-kasten.

Veiligheidsvoorschriften:

- De montagehandleiding op www.rittal.nl moet in acht worden genomen
- De kast moet tijdens de montage tegen kantelen en wegglijden worden beveiligd
- Neem de IP-beschermklasse en NEMA/UL-toelating van de toebehoren voor de toepassingen in acht
- Zorg vóór de montage van het AX-beschermdak dat de kast spanningsvrij is geschakeld
- Het is verplicht om tijdens alle montagewerkzaamheden de persoonlijke beschermingsmiddelen te dragen

SE **Ändamålsenlig användning**
Skyddstak finns endast för AX skåp i stålplåt och rostfritt stål.

Säkerhetsinstruktioner:

- Montageanvisningen på www.rittal.se ska följas
- Skåpet måste säkras under montage, så att det inte kan välta eller glida
- Tillbehörens IP-kapslingsklass och NEMA-/UL-typklassning för den avsedda tillämpningen ska observeras
- Före montage av AX skyddstak måste det säkerställas att skåpet är bortkopplat från spänning
- Vid alla montagearbeten måste personlig skyddsutrustning bäras

IT **Impiego conforme alle norme**
Tetto di protezione solo per contenitori AX in lamiera d'acciaio e acciaio inossidabile.

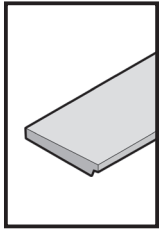
Istruzioni di sicurezza:

- Attenersi alle istruzioni di montaggio disponibili su www.rittal.it
- Durante l'installazione, il contenitore deve essere fissato per evitare slittamenti e ribaltamenti
- Osservare il grado di protezione IP e i type rating NEMA/UL degli accessori per le relative applicazioni
- Prima di montare il tetto di protezione AX, assicurarsi che il contenitore non sia collegato all'alimentazione
- I dispositivi di protezione individuale devono essere indossati durante tutte le operazioni di montaggio

ES **Uso correcto**
Tejadillo de protección solo para armarios AX de chapa de acero y acero inoxidable.

Instrucciones de seguridad:

- Deben tenerse en cuenta las instrucciones de montaje en www.rittal.es
- El armario debe asegurarse durante el montaje para evitar el vuelco y deslizamientos
- Tener en cuenta el grado de protección IP y la clasificación NEMA/UL de los accesorios para las aplicaciones
- Antes de montar el tejadillo de protección AX debe comprobarse que el armario está libre de tensión
- Debe usarse un equipo de protección individual (EPI) para realizar cualquier trabajo de montaje



2. Turvallisuusohjeet 2. Sikkerhedsanvisninger

2. Wskazówki dotyczące bezpieczeństwa 2. Bezpečnostní pokyny

2. Инструкции за безопасност 2. Меры безопасности 2. Υποδείξεις ασφαλείας

FI **Määräystenmukainen käyttö**
Suojakatos vain teräslevystä ja ruostumattomasta teräksestä tehdyille AX-koteloiille.

Turvallisuusohjeet:

- Huomioi osoitteessa www.rittal.fi olevat asennusohjeet
- Kotelo on suojattava asennuksen aikana kaatumiselta ja siirtymiseltä
- Huomioi lisävarusteiden IP-suojausluokka ja NEMA/UL-tyyppiulkoitus
- Ennen AX-suojakatoksen asentamista on varmistettava, että kotelon jännite on kytketty pois päältä
- Kaikkia asennustöitä suoritettaessa on käytettävä henkilösuojaimia

DK **Forskriftsmæssig anvendelse**
Beskyttelsestopplade kun til AX kabinet i stål og rustfrit stål.

Sikkerhedsanvisninger:

- Montagevejledningen finder du på www.rittal.dk under det specifikke produktets informationer
- Under monteringen skal kabinettet sikres mod at vælte eller glide
- Bemærk tilbehørets IP-kapslingsklasse og NEMA/UL-typeklassificering i forbindelse med anvendelsesformål
- For AX beskyttelsestoppladen monteres, skal man sikre sig, at kabinettet ikke står under spænding
- Ved alle former for monteringsarbejde skal der bæres personlige værnemidler

PL **Używaj zgodnie z przeznaczeniem**
Daszek ochronny tylko do obudów AX z blachy stalowej i ze stali nierdzewnej.

Wskazówki dotyczące bezpieczeństwa:

- Montaż należy dokonać zgodnie z instrukcją montażu, która jest dostępna na stronie www.rittal.pl
- Podczas montażu obudowa musi być zabezpieczona przed przewróceniem
- Przestrzegaj wymagów klasy ochrony IP i ratingu typu NEMA/UL akcesoriów dla określonego zastosowania
- Przed montażem daszku ochronnego AX należy upewnić się, że obudowa jest odłączona od napięcia
- Podczas wszelkich prac montażowych należy stosować osobiste wyposażenie ochronne

CZ **Použití v souladu s určením**
Ochranná stříška pouze pro skříň AX z ocelového plechu a nerezové oceli.

Bezpečnostní pokyny:

- Dodržujte návod k montáži dostupný na adrese www.rittal.cz
- Skříň musí být během montáže zajištěna proti převrnutí a sesmeknutí
- Dodržujte třídu krytí IP a typové hodnocení příslušenství NEMA/UL pro aplikace
- Před montáží ochranné stříšky AX se ujistěte, že je skříň odpojena od napětí
- Během všech montážních prací je nutné používat osobní ochranné pracovní prostředky

BG **За правилна употреба**
Предпазен капак само за шкафовe AX от листовa и неръждаема стомана.

Инструкции за безопасност:

- Ръководството за монтаж, находящо се на адрес www.rittal.bg трябва да се спазва
- Шкафът трябва да се обезопаси срещу преобръщане и преместване по време на монтажа
- Съблюдавайте степента на защита IP и типова класификация NEMA/UL на аксесоарите за приложението
- Преди монтажа на предпазния капак AX трябва да се гарантира, че шкафът е разкачен от електрозахранването
- При всички дейности, свързани с монтажа, трябва да се носят лични предпазни средства

RU **Использование согласно назначению**
Защитная крыша только для корпусов AX из листовой и нержавеющей стали.

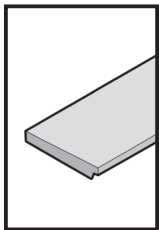
Меры безопасности:

- Учитывать требования руководства по монтажу на www.rittal.ru
- Во время монтажа корпус должен быть зафиксирован от опрокидывания и перемещения
- Обращайте внимание на степень защиты IP и NEMA/типовой рейтинг UL у комплектующих
- Перед монтажом защитной крыши AX убедитесь, что корпус обесточен
- При всех работах по монтажу необходимо использовать средства индивидуальной защиты

GR **Προβλεπόμενη χρήση**
Στέγατρο προστασίας μόνο για ερμάρια AX από ατσάλινη λαμαρίνα και ανοξείδωτο μέταλλο.

Υποδείξεις ασφαλείας:

- Πρέπει να τηρηθούν οι οδηγίες εγκατάστασης που υπάρχουν στο www.rittal.com
- Το περίβλημα πρέπει να ασφαλιστεί από πιθανή ανατροπή και μετακίνηση κατά την εγκατάσταση
- Προσέξτε τον βαθμό προστασίας IP και την αξιολόγηση τύπου NEMA/UL των πρόσθετων εξαρτημάτων για εφαρμογές
- Πριν από την τοποθέτηση του στεγάστρου προστασίας AX θα πρέπει να διασφαλιστεί ότι το περίβλημα δεν φέρει τάση
- Σε όλες τις εργασίες εγκατάστασης θα πρέπει να χρησιμοποιούνται μέσα ατομικής προστασίας



2. Instrucțiuni de siguranță 2. Sigurnosne upute 2. Biztonsági utasítások

2. Saugos nurodymai 2. Ohutusjuhised 2. Drošības norādījumi

2. Varnostni napotki

RO **Domeniul de utilizare**
Panou superior de protecție pentru cutiile AX din tabla sau din inox inoxidabil.

Instrucțiuni de siguranță:

- Respectați instrucțiunile de montare disponibile la adresa www.rittal.com
- În timpul montării, carcasa trebuie să fie asigurată împotriva răsturnării și a alunecării
- La utilizare, verificați gradul de protecție IP și NEMA/UL al accesoriilor
- Anterior montării panoului superior de protecție AX, asigurați-vă că ați scos cutia/echipamentele de sub tensiune
- În cazul tuturor lucrărilor de montare, este necesar să purtați echipament de protecție

HR **Predviđena uporaba**
Zaštitni krov samo za kućišta AX izrađena od lima i nehrđajućeg čelika.

Sigurnosne upute:

- Sijedite upute za montažu navedene na web-mjestu www.rittal.hr
- Kućište je potrebno zaštititi prevrtanja i pada tijekom montaže
- Obratite pozornost na stupnjeve IP i NEMA/UL zaštite pribora za rad
- Prije montaže zaštitnog krova AX provjerite je li veza kućišta i napajanja prekinuta
- Obvezno nosite osobnu zaštitu opremu prilikom svih montažnih zahvata

HU **Rendeltetészerű használat**
Védőtető csak acéllemez és nemesacél AX házhoz.

Biztonsági utasítások:

- A szerelési útmutatót kell követni, amely a www.rittal.hu címen megtalálható
- A házat a szerelés során felbillenés és megcsúszás ellen biztosítani kell
- Vegye figyelembe az alkalmazásokhoz a tartozékok IP védettségét és NEMA/UL besorolását
- Az AX védőtető felszerelése előtt ellenőrizni kell, hogy a szekrény áramtalanítva van-e
- Minden szerelési munkához személyi védőfelszerelés viselése kötelező

LT **Naudojimas pagal paskirtį**
Apsauginis gaubtas skirtas tik lakštinio ir nerūdijančiojo plieno AX korpusams.

Saugos nurodymai:

- Vadovaukítés montavimo instrukcija, kurią rasite adresu www.rittal.lt
- Korpusas montuojant turi būti apsaugotas nuo virtimo ir slydimo
- Paisykite priedų apsaugos klasės IP ir NEMA/UL tipų klasifikacijos
- Montuojant AX apsauginį gaubtą reikia užtikrinti, kad rėmu netekėtų įtampa
- Atliekant bet kokius montavimo darbus būtina naudoti asmenines apsaugines priemones

EE **Sihtotstarbeline kasutus**
Terasplekist ja roostevabast terasest vihmakatus ainult AX korpusele.

Ohutusjuhised:

- Järgige paigaldusjuhendit, mille leiate aadressilt www.rittal.com
- Korpus tuleb paigaldamisel kindlustada ümbermineku ja libisemise vastu
- Pöörake tähelepanu rakenduste tarvikute IP-kaitseastmele ja NEMA/UL tüübikinnitusele
- Veenduge enne AX vihmakatus paigaldamist, et korpus on lülitatud pingevabaks
- Kasutage kõikide paigaldustööde puhul isikukaitsevahendeid

LV **Paredzētais lietošanas veids**
Aizsargjumts tikai AX tērauda un nerūsosā tērauda sadalnēm.

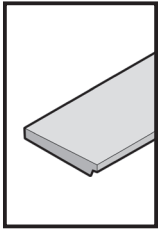
Drošības norādījumi:

- Jāievēro salikšanas instrukcija, kas pieejama vietnē www.rittal.com
- Salikšanas laikā korpus jānostiprina, lai novērstu apgāšanos un izslīdēšanu
- Lietojot ievērojiet piederumu IP aizsardzības tipu un NEMA/UL tipu
- Pirms AX aizsargjunta salikšanas gādājiet, lai korpusam būtu atslēgta strāvas padeve
- Salikšanas laikā vienmēr valkājiet individuālo aizsardzības līdzekli

SI **Predvidena uporaba**
Varovalni pokrov je samo za ohišja AX iz pločevine in nerjaveče pločevine.

Varnostni napotki:

- Upoštevajte navodila za montažo na spletnem mestu www.rittal.si
- Ohišje je treba med montažo zavarovati pred prevrnitvijo in zdrsom
- Upoštevajte stopnjo zaščite IP in klasifikacijo NEMA/UL pribora glede na namen uporabe
- Pred montažo varovalnega pokrova AX je treba preveriti, ali je ohišje brez napetosti
- Pri vseh montažnih delih je treba nositi osebno varovalno opremo



2. Bezpečnostné pokyny 2. Instruções de segurança

SK **Používanie v súlade s účelom**
Strieška proti dažďu pre len pre rozvádzač AX z ocelového plechu a ušľachtilej ocele.

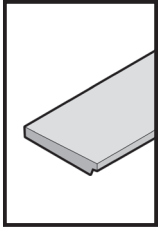
Bezpečnostné pokyny:

- Rešpektujte návod na montáž na stránke www.rittal.sk
- Počas montáže musíte zabezpečiť teleso proti prevráteniu a zošmyknutiu
- Rešpektujte stupeň krytia IP a typovú klasifikáciu NEMA/UL príslušenstva na jednotlivé druhy použitia
- Pred montážou striešky proti dažďu AX zabezpečte beznapäťový stav telesa
- Pri akejkoľvek montáži používajte osobné ochranné pracovné pomôcky





PT **Utilização**
Cobertura de proteção apenas para caixas AX em chapa de aço e aço inoxidável.

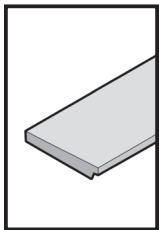
Instruções de segurança:

- Seguir as instruções de instalação que se encontram no site www.rittal.pt
- Fixar a caixa durante a instalação para não cair ou escorregar
- Para a utilização dos acessórios, observar o grau de proteção e a classificação de tipo segundo as normas NEMA/UL
- Antes de instalar a cobertura de proteção AX, certificar-se de que a alimentação de tensão da caixa esteja desligada
- Ao realizar qualquer serviço de instalação, utilizar sempre o equipamento de proteção individual



2. Sicherheitshinweise 2. Safety instructions 2. Consignes de sécurité






					
DE	Warnung vor der Schließbewegung von mechanischen Teilen einer Maschine/ Einrichtung	Warnung vor Umkippen durch Schwerpunkverlagerung	Die Anleitung ist zu lesen	Aufsteigen auf eine Fläche ist verboten	Installation durch Mechanik-Fachkraft
EN	Warning against closing movements for mechanical parts of a machine/device	Risk of tipping due to displacement of centre of gravity	The instructions must be read	Climbing on surfaces is prohibited	Installation by specialist mechanics
FR	Danger dû à la fermeture de pièces mécaniques d'une machine / installation	Attention au basculement lors du déplacement du centre de gravité	La notice doit être lue	Il est interdit de marcher sur toute surface	Installation par un mécanicien confirmé

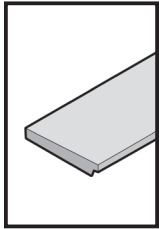


2. Veiligheidsvoorschriften
2. Säkerhetsinstruktioner
2. Istruzioni di sicurezza
2. Instrucciones de seguridad

2. Turvallisuuohjeet
2. Sikkerhedsanvisninger
2. Wskazówki dotyczące bezpieczeństwa

2. Bezpečnostní pokyny
2. Инструкции за безопасност
2. Меры безопасности






					
NL	Waarschuwing voor de sluitbeweging van mechanische onderdelen van een machine/voorziening	Waarschuwing voor kantelen als gevolg van zwaartepuntverschuiving	Lees de gebruiksaanwijzing	Het is verboden het oppervlak te betreden	Installatie door monteur
SE	Varning för stängningsrörelse på mekaniska delar i en maskin/enhet	Varning för vältande föremål på grund av förskjuten tyngdpunkt	Bruksanvisningen måste läsas	Förbjudet att stå på maskinens ytor	Ska installeras av behörig montör
IT	Prestare attenzione alla chiusura delle parti meccaniche di una macchina o di un dispositivo	Pericolo di cadute tramite lo spostamento del baricentro	Leggere le istruzioni	Divieto di salire sulla superficie	L'installazione deve essere eseguita da un meccanico qualificato
ES	Atención, movimiento de cierre de componentes mecánicos en una máquina/instalación	Advertencia de vuelco si se desplaza el centro de gravedad	Leer el manual de instrucciones	Prohibido subirse a una superficie	Instalación a realizar por un técnico mecánico cualificado
FI	Varoitus koneen/laitteen mekaanisten osien sulkuliikkeestä	Varo: painopisteen siirtymisestä johtuva kaatumisvaara	Lue käyttöohjeet	Päällenuosu on kielletty	Asennuksen saa suorittaa vain mekaniikka-alan ammattilainen
DK	Advarsel mod lukkebevægelse af mekaniske dele i en maskine/indretning	Risiko for væltning på grund af forskydning af tyngdepunktet	Vejledningen skal læses	Det er forbudt at klatre på maskinens overflader	Skal installeres af uddannet mekaniker
PL	Uwaga na zamykające się części mechaniczne maszyny lub urządzenia	Ostrzeżenie przed przewróceniem się z powodu przesunięcia środka ciężkości	Przeczytać instrukcję	Zakaz wchodzenia na powierzchnię	Instalacja przez mechanika
CZ	Výstraha před rizikem úrazu ruky	Varování před převrácením způsobeným posunutím těžiště	Odkaz na instrukce návodu k použití/brožury	Nešlapat na povrch	Instalace odborným mechanikem
BG	Предупреждение за движение от затварящи се механични части на машина/оборудване	Предупреждение за опасност от преобръщане поради изместване на центъра на тежестта	Прочетете ръководството	Качването върху повърхностите е забранено	Монтажът се извършва от механик
RU	Предупреждение об опасности при закрывании механических частей машины/установки	Предупреждение об опрокидывании ввиду смещения центра тяжести	Прочитать руководство	Становиться на поверхность запрещается	Установка силами специалистов по механике

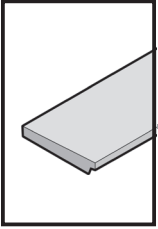


2. Υποδείξεις ασφαλείας
2. Instrucțiuni de siguranță
2. Sigurnosne upute
2. Biztonsági utasítások

2. Saugos nurodymai
2. Ohutusjuhised
2. Drošības norādījumi
2. Varnostni napotki

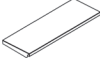








2. Bezpečnostné pokyny
2. Instruções de segurança

					
GR	Προειδοποίηση πριν από την κίνηση κλειδώματος μηχανικών μερών μίας εγκατάστασης/μηχανήματος	Προειδοποίηση ανατροπής λόγω μετατόπισης του κέντρου βάρους	Απαιτείται το διάβασμα των οδηγιών	Απαγορεύεται η ανάβαση σε μία επιφάνεια	Εγκατάσταση από εκπαιδευμένο μηχανικό
RO	Avertizare cu privire la mișcarea de închidere a pieselor mecanice ale unei mașini/ale unui dispozitiv	Avertizare de răsturnare prin deplasarea centrului de greutate	A se citi manualul	Urcarea pe o suprafață este interzisă	Instalarea se va face de un mecanic calificat
HR	Upozorenje na opasnost od ukļještenja mehaničkih dijelova stroja/uređaja	Upozorenje na prevrtanje zbog pomicanja težišta	Pročitajte upute	Zabranjeno je penjanje na površinu	Instalaciju smije provesti samo ovlašteno stručno osoblje za mehaničarske radove
HU	Gép/berendezés mechanikai részeinek zárómozgására történő figyelmeztetés	Figyelmeztetés a feldőlés veszélyére a súlypont eltolódása miatt	Az utasítást el kell olvasni	A felületre lépni tilos	A szerelést mechanikus szakembernek kell elvégeznie
LT	Įspėjimas dėl mašinos / įrenginio mechaninių dalių judėjimo, užsidarymo metu	Įspėjimas apie galimą apvirtimą dėl svorio centro perkėlimo	Skaityti instrukciją	Draudžiama lipti ant paviršiaus	Turi įrengti mechanikas
EE	Hoiatus masina/seadme mehhaaniliste osade sulgemisliikumise eest	Hoiatus ümberkukkumise eest raskuskeskme nihkumise tõttu	Lugeda kasutusjuhendit	Pinna peale astumine on keelatud	Kvalifitseeritud mehhaaniku poolne paigaldamine
LV	Uzmanieties iekārtas/mašīnas mehānisko daļu aizvēršanās laikā	Brīdinājums par apgāšanos smaguma centra novirzīšanās dēļ	Izlasiet instrukciju	Aizliegts kāpt uz virsmas	Uzstādīšanu drīkst veikt tikai kvalificēts mehāniķis
SI	Opozorilo pred zapiranjem mehanskih delov stroja/naprave	Opozorilo pred prevrnitvijo zaradi spremenjenega težišča	Preberite navodila	Vzpenjanje na površino je prepovedano	Namestitev lahko izvajajo samo usposobljeni strokovnjaki za mehanična dela
SK	Dávajte pozor na zatvárací pohyb mechanických častí stroja/zariadenia	Varovanie pred prevrátením v dôsledku premiestnenia ťažiska	Prečítajte si návod	Je zakázané vystupovať na plošinu	Inštaláciu smie vykonávať len špecializovaný mechanik
PT	Cuidado quando as partes mecânicas de uma máquina/ instalação se fecham	Cuidado com o risco de queda pelo deslocamento do centro de gravidade	Ler as instruções	É proibido subir para a superfície	A instalação deve ser feita por um técnico mecânico especializado



3. Gerätebeschreibung
3. Device description
3. Description de l'accessoire

3.1 Lieferumfang
3.1 Scope of supply
3.1 Composition de la livraison

		1 x
	M6	4 x
	10 x 3,2 mm	4 x
	M6 x 16	4 x
	Ø 4 x 20 x 5	4 x
		4 x
		4 x
		4 x
	M8 x 25	4 x

3.2 Approbationen
3.2 Approvals
3.2 Homologations

AX Schutzdach
 AX protection canopy
 Toit de protection AX

Nur zur Verwendung mit Rittal Produkten
 der Serie AX

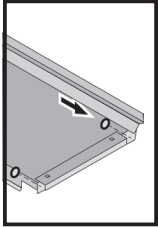
Only for use with Rittal AX series products

À utiliser uniquement avec les produits Rittal
 de la série AX



ENCLOSURE ACCESSORY
 E491171
 Type 1, 3R, 4, 4X, 12

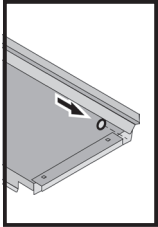
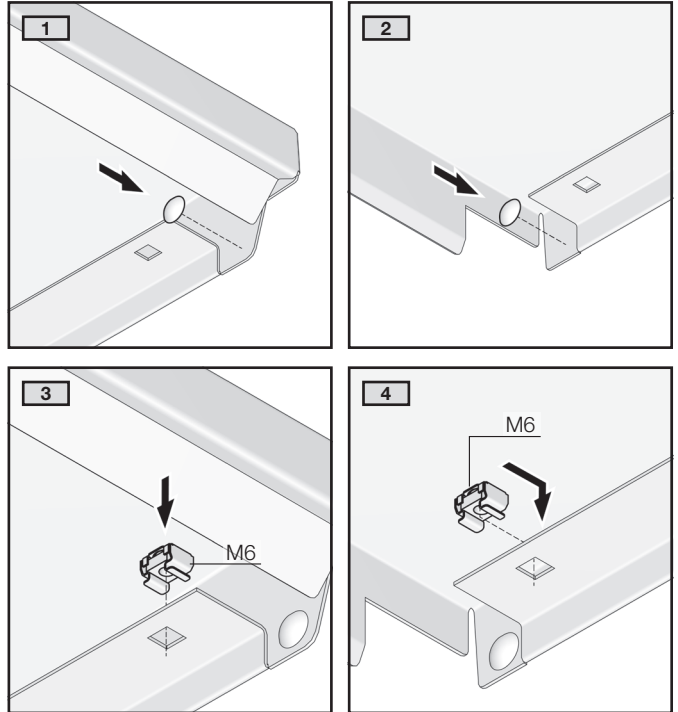
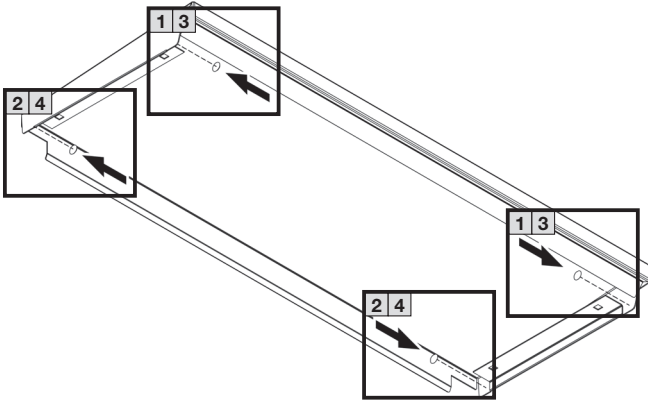
Iri0209124cs.eps



4. Installation
4. Installation
4. Installation



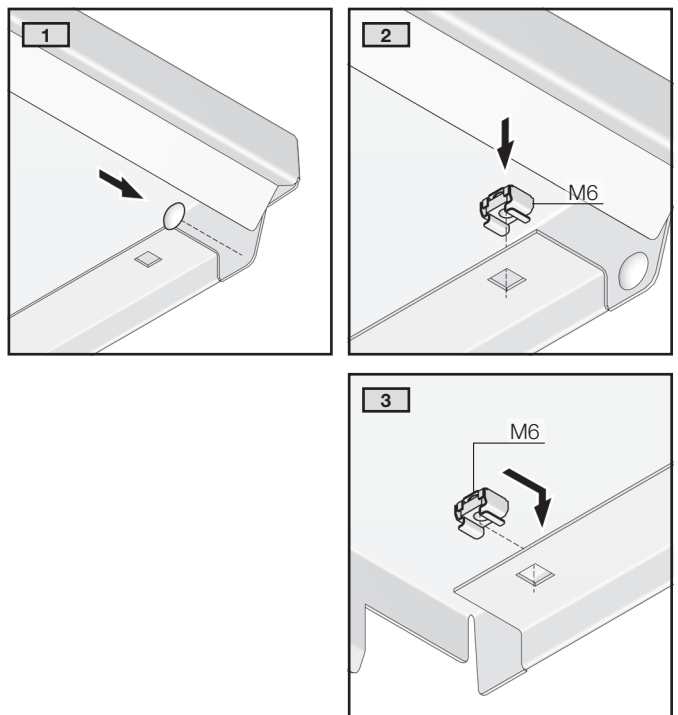
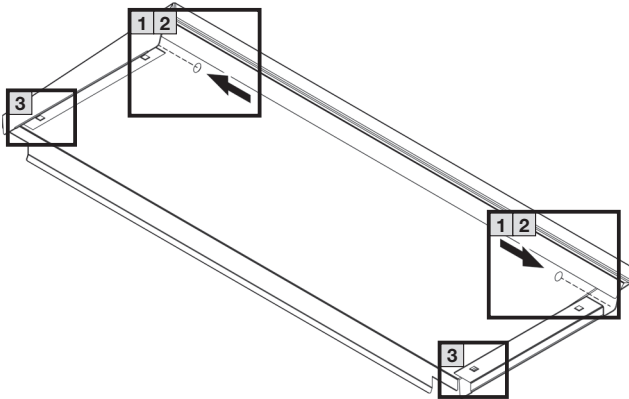
4.1 AX Schutzdach vorbereiten – Montage ohne Wandhalter
4.1 Preparing the AX protection canopy –
Installation without a wall bracket
4.1 Préparation du toit de protection AX –
montage sans support mural

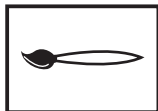
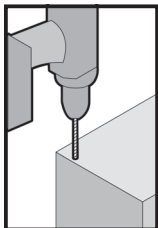


4. Installation
4. Installation
4. Installation



4.2 AX Schutzdach vorbereiten – Montage mit Wandhalter
4.2 Preparing the AX protection canopy –
Installation with a wall bracket
4.2 Préparation du toit de protection AX –
montage avec support mural

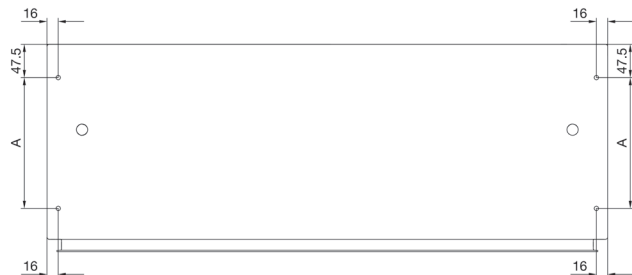
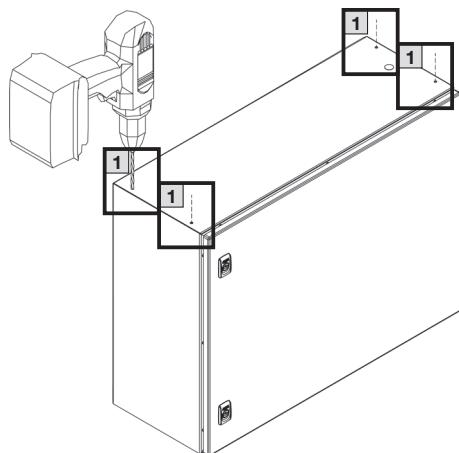




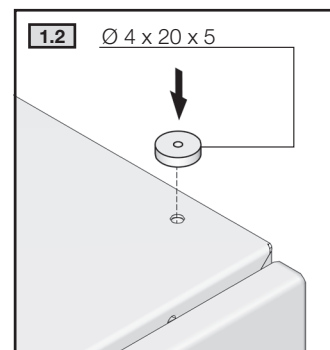
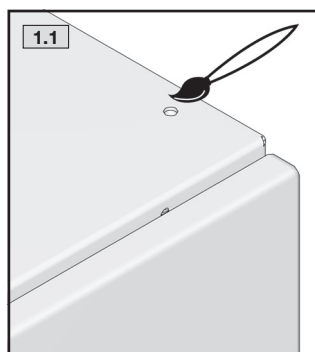
4. Installation
4. Installation
4. Installation

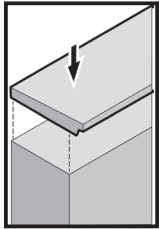


4.3 Bohrungen am Gehäuse ausführen
4.3 Drilling holes in the enclosure
4.3 Effectuer les perçages sur le coffret



Tiefe Schutzdach in mm Depth of protection canopy in mm Profondeur du toit de protection en mm	Lochabstand A in mm Hole distance A in mm Espacement des perçages en mm
210	96
300	186
350	236
400	280

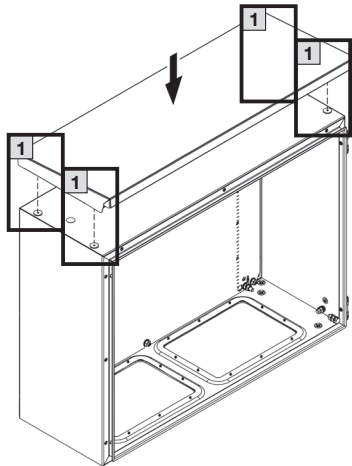




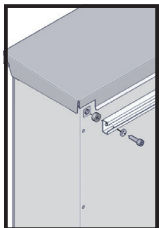
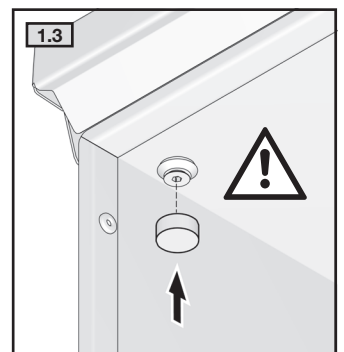
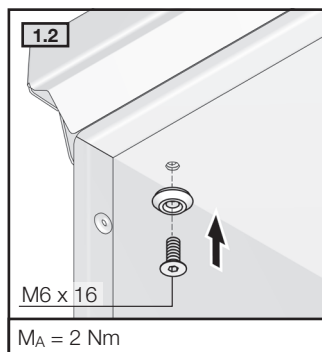
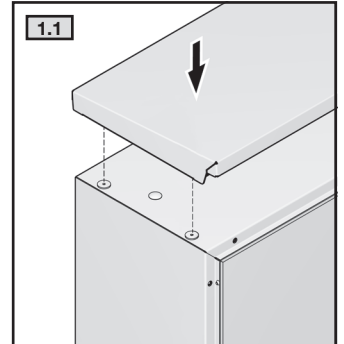
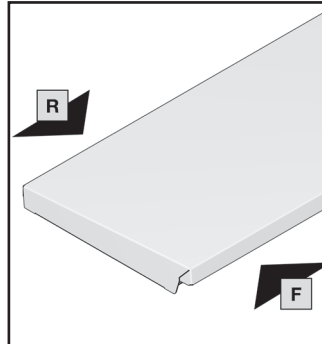
4. Installation
4. Installation
4. Installation



4.4 AX Schutzdach montieren
4.4 Fitting the AX protection canopy
4.4 Monter le toit de protection AX



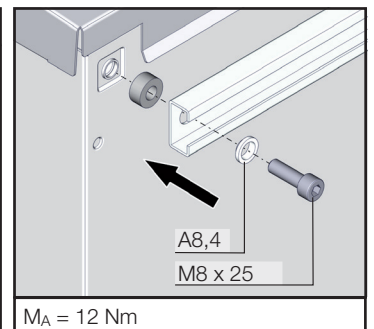
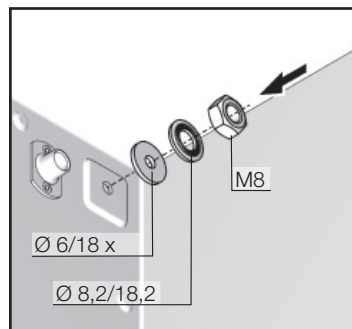
Montage der Abdeckkappe für IP und NEMA erforderlich.
The cover cap must be fitted for IP and NEMA.
Montage du cache de recouvrement nécessaire pour IP et NEMA.

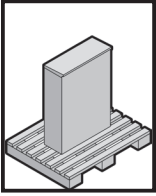


4. Installation
4. Installation
4. Installation



4.5 Befestigung der Kombination an der Mastbefestigung
4.5 Fastening the combination to the C rail of the pole clamp
4.5 Fixation de l'ensemble sur poteau





5. Transport
5. Transport
5. Transport



DE

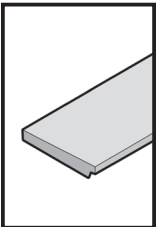
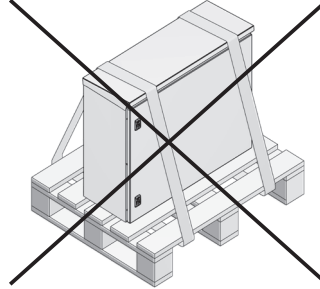
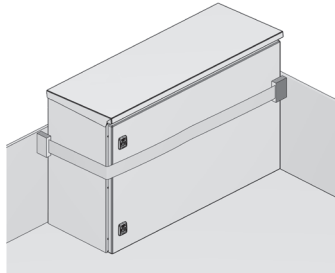
Die Gehäuse müssen während Transport, Auf- und Ausbau gegen Umkippen gesichert werden.
Gehäuse nicht am befestigten Dach anheben.

EN

Enclosures must be secured against tipping over during transportation, assembly and installation.
Do not lift the enclosure by the attached roof.

FR

Lors du transport, du montage et de l'équipement, les coffrets doivent être sécurisés pour ne pas basculer.
Ne pas lever le coffret par le toit fixé.



6. Inspektion und Wartung
6. Inspection and maintenance
6. Inspection et entretien



DE

Wartungsintervall

Die Wartung muss regelmäßig in Abhängigkeit der Einsatz- und Umgebungsbedingungen, mindestens einmal jährlich durchgeführt und entsprechend dokumentiert werden.

Art und Umfang der durchzuführenden Arbeiten:

- Überprüfung der Verschraubungspunkte auf Dichtigkeit
- Sichtprüfung auf Beschädigungen des AX Schutzdach

EN

Maintenance interval

Maintenance must be performed at regular intervals depending on use and ambient conditions, at least once annually and documented accordingly.

Nature and extent of the work to be performed:

- Check the screw connection points for tightness
- Visual inspection for damage of the AX protection canopy

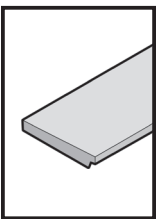
FR

Periodicite d'entretien

L'entretien doit être réalisé régulièrement en fonction des conditions d'exploitation et ambiantes, au minimum une fois par an, et consigné en conséquence.

Type et ampleur des travaux à effectuer :

- Vérifier le serrage des vis
- Inspection visuelle pour détecter les dommages au niveau du toit de protection AX



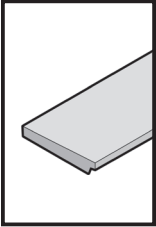
7. Technische Daten
7. Technical data
7. Caracteristiques techniques

Best.-Nr. Model No. Référence	für Gehäusebreite for enclosure width pour largeur de coffret (mm)	für Gehäusetiefe for enclosure depth pour profondeur de coffret (mm)	IP
2361.010	300	210	1)
2472.010	300	210	
2362.010	500	210	
2473.010	600	210	
2476.010	600	350	
2474.010	760	300	
2475.010	800	300	
2363.010	1000	300	

¹⁾ Die IP-Wertigkeit des Gehäuses bleibt erhalten

¹⁾ The IP value of the housing is retained

¹⁾ Le degré de protection du coffret est maintenu



8. Ersatzteile
8. Spare parts
8. Pièces de rechange

DE

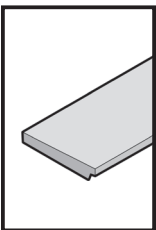
Eine aktuelle Übersicht finden Sie auf www.rittal.de.

EN

A current overview is available at www.rittal.com.

FR

Une version actualisée de cette notice est disponible sur le site internet www.rittal.fr.



9. Garantie
9. Warranty
9. Garantie

DE

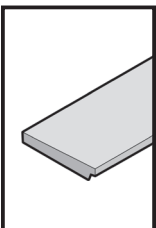
Es gelten die in den Verkaufs- und Lieferbedingungen der jeweiligen Rittal Vertriebs- und Tochtergesellschaften genannten Bedingungen.

EN

The conditions named in the sales and delivery conditions of the associated Rittal agents and subsidiaries apply.

FR

Les conditions générales de vente des représentations et filiales Rittal sont contractuelles.



10. Kundendienstadressen
10. Customer services addresses
10. Coordonnées des services après-vente

Headquarter Deutschland
Headquarters Germany
Siège en Allemagne

RITTAL GmbH & Co. KG
 Auf dem Stuetzelberg
 35745 Herborn
 Germany
 Phone +49(0)2772 505-1855
 Fax +49(0)2772 505-1850
 E-mail: service@rittal.de

Service-HUB USA
Service HUB USA
Plateforme de service aux États-Unis

RITTAL Corporation
 801 State Route 55 Dock 25
 Urbana, OH 43078
 Phone +1 800 477 4000, option 3
 E-mail: service@rittal.us
www.rittal-corp.com

Service-HUB Brasilien
Service HUB Brazil
Plateforme de service au Brésil

RITTAL Sistemas Eletromecânicos Ltda.
 Av. Cândido Portinari, 1174
 Vila Jaguará
 05114-001 São Paulo - SP
 Phone +55 (11) 3622 2361
 Fax +55 (11) 3622 2399
 E-mail: service@rittal.com.br

Service-HUB China
Service HUB China
Plateforme de service en Chine

RITTAL Electro-Mechanical Technology Co. Ltd.
 No. 1658, Minyi Road
 Songjiang District
 Shanghai, 201612
 Phone +86 21 5115 7799-213
 Fax +86 21 5115 7788
 E-mail: service@rittal.cn

Service-HUB Indien
Service HUB India
Plateforme de service en Inde

RITTAL India Pvt. Ltd.
 Nos. 23 & 24, KIADB
 Industrial Area Veerapura
 Doddaballapur-561 203
 Bengaluru District
 Phone +91 (80) 22890792
 Fax +91 (80) 7623 343
 E-mail: service@rittal-india.com

Rittal – The System.

Faster – better – everywhere.

- Enclosures
- Power Distribution
- Climate Control
- IT Infrastructure
- Software & Services

You can find the contact details of all Rittal companies throughout the world here.



www.rittal.com/contact

RITTAL GmbH & Co. KG
Auf dem Stuetzelberg · 35745 Herborn · Germany
Phone +49 2772 505-0
E-mail: info@rittal.de · www.rittal.com

01.2023/D-0000-00002408-02

ENCLOSURES

POWER DISTRIBUTION

CLIMATE CONTROL

IT INFRASTRUCTURE

SOFTWARE & SERVICES



FRIEDHELM LOH GROUP