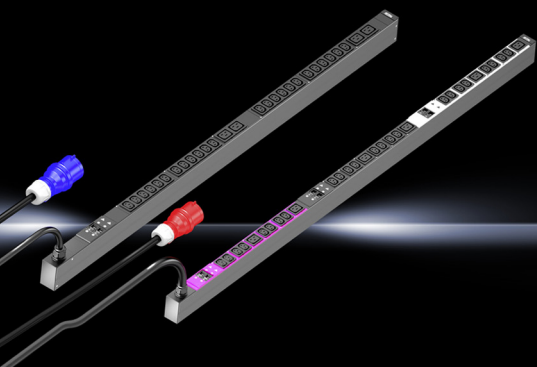


# Rittal – The System.

Faster – better – everywhere.



**PDU basic**  
**Stromverteilung**  
**PDU basic**  
**Power distribution**  
**PDU basic**  
**Rozvod napájení**

Serienprodukte, serial products, sériové produkty

7979.110 7979.115 7979.116 7979.136 7979.137

und auftragsbezogen gefertigte PDU-Varianten  
and built-to-order PDU variants  
a varianty na objednávku

7979.102	7979.113	7979.133	7979.140	7979.811
7979.103	7979.114	7979.134	7979.141	7979.812
7979.104	7979.130	7979.135	7979.142	7979.813
7979.111	7979.131	7979.138	7979.143	7979.814
7979.112	7979.132	7979.139	7979.801	7979.815

## Installations- und Kurz-Bedienungsanleitung Installation and Short User Guide Instalační a uživatelský návod k použití

ENCLOSURES

POWER DISTRIBUTION

CLIMATE CONTROL

IT INFRASTRUCTURE

SOFTWARE & SERVICES





### DE Bestimmungsgemäße Verwendung

Dieses Produkt dient ausschließlich als Zubehör zur Bereitstellung der elektrischen Energieversorgung und -verteilung in Einrichtungen der Informationstechnik. Vorgesehene Einsatzorte sind Schränke und Schrank-Anreihungen sowie Rahmengestelle zur Aufnahme von Server- und Netzwerktechnik in Sicherheits- und Technikräumen. Bei abweichender Anwendung ist mit Rittal Rücksprache zu halten. Die Produkte dürfen ausschließlich mit dem von Rittal vorgesehenen Systemzubehör kombiniert und betrieben werden.

#### Sicherheitshinweise

Das Gehäuse dieses Produktes darf nicht geöffnet werden! Das Produkt darf nur innerhalb der in den technischen Daten spezifizierten Grenzen betrieben werden! Das Produkt darf nicht in Kontakt mit Wasser, aggressiven oder entzündbaren Gasen und Dämpfen geraten! Das Abschalten eines Ausgangssteckplatzes stellt keine sichere Lasttrennung dar!

### EN Intended use

Intended operation/areas of application This product serves only as an accessory for the supply and distribution of electrical energy in information technology systems. Envisaged deployment locations are enclosures and enclosure systems, as well as racks for the installation of server and network technology in secure and technology rooms. Please consult Rittal prior to implementing other applications. These products must be combined and operated only with the system accessories envisaged by Rittal.

#### Safety instructions

The casing of this product must not be opened! The product can be used only within the limits of the specified technical data! The product must not come into contact with water, aggressive or flammable gases and vapours! Switching off an output slot does not constitute a safe load disconnection!

### FR Utilisation correcte

Ce produit est un accessoire de distribution de courant pour les installations d'infrastructures IT. Les conditions d'intégration prévues sont les baies individuelles ou juxtaposées, les racks pour applications serveurs et réseaux dans des locaux techniques, dédiés et sécurisés. Pour toute autre application, veuillez contacter Rittal. Les produits doivent être combinés et utilisés exclusivement avec les accessoires Rittal prévus.

#### Consignes de sécurité

Le boîtier du produit ne doit pas être ouvert ! Le produit doit être utilisé uniquement dans les limites spécifiées dans les caractéristiques techniques. Le produit ne doit pas être en contact avec de l'eau, des gaz et vapeurs agressifs ou inflammables ! La désactivation d'une prise ne constitue pas un sectionnement sécurisé !

### NL Voorgescreven gebruik

Dit product dient uitsluitend als accessoire voor de elektriciteitsvoorziening en stroomverdeling binnen installaties voor informatietechniek. Beoogde gebruiklocaties zijn kasten en kastsystemen, evenals frames voor de montage van server- en netwerktechniek in beveiligings- en technische ruimten. Bij gebruik dat hiervan afwijkt, dient u contact op te nemen met Rittal. De producten mogen uitsluitend met de door Rittal aangegeven systeemtoebehoren worden gecombineerd en gebruikt.

#### Veiligheidsvoorschriften

De behuizing van dit product mag niet worden geopend. Het product mag uitsluitend binnen de in de technische gegevens aangegeven grenzen worden gebruikt. Het product mag niet in contact komen met water of met bijtende of ontvlambare gassen en dampen. Het uitschakelen van een uitgaand contact vormt geen veilige ont koppeling van de spanning.

### SE Ändamålsenlig användning

Denna produkt är endast avsedd som tillbehör, för att ge elektrisk energiförsörjning och -fördelning i anordningar för informationsteknik. Avsedda användningsplatser är skåp eller ihopbyggda skåpsystem samt ramstativ för server- och nätverksteknik i säkerhets- och teknikrum. All annan användning är endast tillåten efter samråd med Rittal.

Produkterna får endast kombineras och användas med de systemtillbehör som föreskrivits av Rittal.

### Säkerhetsinstruktioner

Denna produkts hölje får inte öppnas! Produkten får endast köras inom de angivna gränser som specificeras i avsnittet om tekniska data! Produkten får inte komma i kontakt med vatten eller aggressiva eller brännbara gaser och ångor! Frånkoppling av en utgångskontakt innebär inte att lasten är säkert frånskild!

### IT Impiego conforme alle norme

Questo prodotto può essere utilizzato esclusivamente come accessorio per la fornitura e la distribuzione di energia elettrica nei dispositivi IT. Il suo impiego è previsto all'interno di armadi di comando, anche in batteria, nonché in rack per l'alloggiamento di server e apparecchi di rete nei locali tecnici e di sicurezza. Per un uso diverso da quello specificato, rivolgersi al proprio referente Rittal. I prodotti devono essere combinati e utilizzati unicamente con gli accessori di sistema previsti da Rittal.

#### Istruzioni di sicurezza

Non aprire l'alloggiamento del prodotto. Il prodotto deve essere utilizzato rispettando i valori limite specificati nei dati tecnici. Evitare che il prodotto venga a contatto con acqua, gas aggressivi o infiammabili e vapore. La disattivazione del circuito di alimentazione di una presa di uscita non rappresenta un modo sicuro per effettuare la separazione del carico.

### ES Uso correcto

Este producto debe ser utilizado exclusivamente como accesorio para el suministro de energía eléctrica y su distribución en instalaciones de tecnologías de la información. El montaje debe realizarse en armarios de distribución y armarios ensamblados, así como en racks para alojar servidores y equipos de redes en salas técnicas y de seguridad. Para otro tipo de aplicación debe consultarse previamente a Rittal. Estos productos deben combinarse y utilizarse exclusivamente con los accesorios previstos para ello por parte de Rittal.

#### Instrucciones de seguridad

¡No abrir la carcasa del producto! ¡El producto debe utilizarse exclusivamente dentro de los límites especificados en los datos técnicos! ¡El producto no debe entrar en contacto con agua, ni con gases y vapores agresivos o inflamables! ¡La desconexión de un punto de conexión de toma no garantiza una separación de la carga!

### FI Määräystenmukainen käyttö

Tämä tuote on ainoastaan lisävaruste sähköisen virransyötön ja -jakelun valmisteluun informaatioteknisissä laitteissa. Tarkoitettuja käyttöalueita ovat kaapit ja rivitetyt kaapit sekä runkoalustat palvelin- ja verkkotekniikan käyttämiseen turva- ja tekniikkatiloissa. Muunlaisesta käytöstä on sovittava Rittalin kanssa. Näitä tuotteita saa yhdistellä ja käyttää vain Rittalin tarkoitettuihin järjestelmälisävarusteiden kanssa.

#### Turvallisuusohjeet

Älä avaa tämän tuotteen koteloa. Käytä tuotetta vain teknisissä tiedoissa mainittujen rajojen sisällä. Tuote ei saa joutua kosketuksiin veden tai aggressiivisten tai syttyvien kaasujen tai höyryjen kanssa. Lähtöaukkojen katkaiseminen ei ole turvallinen kuormankatkaisutapa.

### DK Forskriftsmæssig anvendelse

Deette produkt må udelukkende anvendes som tilbehør til etablering af elektrisk energiforsyning og -fordeling i informationsteknologiske anlæg. Anvendelsesstedet er skabe og skabsrækker samt IT-rack til monteringen af server- og netværkskomponenter i sikkerheds- og teknikrum. Enhver anden anvendelse må kun ske efter aftale med Rittal. Produkterne må kun kombineres og ibrugtages sammen med systemtilbehør, der er godkendt af Rittal.

#### Sikkerhedsanvisninger

Produktets kabinet må ikke åbnes! Produktet må kun anvendes inden for de grænseværdier, der er angivet i de tekniske data. Produktet må ikke komme i kontakt med vand, skadelige eller letantændelige gasser eller dampe! Afbrydelsen af en udgangskortplads udgør ikke en sikker lastfrakobling!

**IE Úsáid bheartaithe**

Níl sa táirge seo ach comhpháirt chun fuinneamh leictreach a sholáthar agus a dhálleáil i gcóras teicneolaíochta faisnéise. Is iad cabinéid agus córais cabinéid na suíomhanna ina bheartaítear imlunnú, chomh maith le raioc chun teicneolaíocht freastalaí agus líonra a shuiteáil i seomraí sábháilteachta agus teicneolaíochta. Téigh i gcomhairle le Rittal sula n-úsáideann tú é ar bhealach eile. Ní féidir na táirgí seo a úsáid agus a fheidhmiú ach amháin i dtaca leis na hoiriúintí córais beartaíte ag Rittal.

**Treoracha sábháilteachta**

Ní ceart cásáil an táirge seo a oscailt! Ní féidir an táirge a úsáid ach amháin faoi réir na dteorainneacha a shonraítear sna sonraí teicniúla! Ná lig don táirge seo dul i dteagmháil le huisce, gáis agus gala ionsaitheacha nó inadhaite! Ní hionann slótan aschuir a mhíchadh agus dícheangal lódála sábháilte!

**PL Używać zgodnie z przeznaczeniem**

Ten produkt służy wyłącznie jako akcesorium do zapewniania zasilania i rozdzielu energii elektrycznej w urządzeniach IT. Przewidywanymi miejscami zastosowań są szafy i szeregii szaf, a także stelaże ramowe do montażu techniki serwerowej i sieciowej w pomieszczeniach bezpieczeństwa i technicznych. W przypadku innych zastosowań należy skontaktować się z Rittal. Produkty można łączyć i użytkować wyłącznie z przewidzianymi akcesoriami systemowymi Rittal.

**Wskazówki dotyczące bezpieczeństwa**

Nie wolno otwierać obudowy tego produktu. Produkt może być użytkowany tylko w granicach określonych w danych technicznych. Produkt nie może mieć kontaktu z wodą, agresywnymi lub łatwopalnymi gazami i oparami. Wyłączenie gniazdzka wyjściowego nie gwarantuje bezpiecznego rozłączenia.

**CZ Použití v souladu s určením**

Tento produkt slouží výhradně jako příslušenství pro napájení a rozvody elektrické energie v zařízeních určených pro IT technologie. Instalace a umístění jen výhradně v aplikacích k tomu určených. Jiné použití konzultujte se společností Rittal. Produkty se smí kombinovat a provozovat pouze se systémovým příslušenstvím společnosti Rittal.

**Bezpečnostní pokyny**

Zařízení se nesmí otvírat! Provozovat se smí pouze v rozsahu určeném technickými parametry! Produkt se nesmí dostat do kontaktu s vodou, agresivními nebo vznítilitelnými plyny a výpari! Odpojení výstupu nepředstavuje bezpečné odpojení zátěže!

**BG Заправидна употреба**

Този продукт служи само като принадлежност за осигуряване на електрозахранване и електроразпределение за информационно-технологично оборудване. Предвидените места на употреба са шкафове и системи от шкафове, както и носещи рамки за поставяне на съвързно и мрежово оборудване в помещения за защита и съхранение на техника. За друго приложение трябва да се консултирате с Rittal. Продуктите може да се комбинират и използват само с предвидените от Rittal принадлежности.

**Инструкции за безопасност**

Корпусът на този продукт не трябва да се отваря! Продуктът може да се използва само в рамките на определените в техническите данни граници! Продуктът не трябва да влиза в контакт с вода, агресивни или запалими газове и пари! Изключването на изходно гнездо не представлява безопасно откъпане на товара!

**RU Использование согласно назначению**

Данный продукт используется исключительно как аксессуар для обеспечения и распределения электропитания для устройств в информационных технологиях. Соответствующими областями применения являются шкафы и ряды шкафов, а также рамные каркасы для размещения серверов и сетевого оборудования в помещениях безопасности и технических помещениях. При иных условиях применения необходимо проконсультироваться с Rittal. Продукты могут комбинироваться и эксплуатироваться исключительно с совместимыми комплектующими Rittal.

**Меры безопасности**

Корпус продукта открывать нельзя! Продукт можно эксплуатировать только при соблюдении граничных условий, заданных в технических характеристиках! Не допускается контакт продукта с водой, агрессивными или легковоспламеняющимися газами или парами!

Отключение розетки не является безопасным отключением нагрузки!

**GR Προβλεπόμενη χρήση**

Αυτό το προϊόν χρησιμοποιεί αποκλειστικά ως πρόσθετος εξοπλισμός για τη διάθεση και διανομή της προφοδούς ηλεκτρικής ενέργειας σε εγκαταστάσεις πληροφοριακών συστημάτων. Προβλεπόμενη χώρα χρήσης είναι εργοστάσια και συνδυασμοί εργοστασίων, καθώς και πλαίσια τοποθέτησης συστημάτων διακομιστών και δικτύων σε χώρους εξοπλισμού ασφαλείας και τεχνικού εξοπλισμού. Για χρήση πέραν της προβλεπόμενης απαιτείται αδειοδότηση με την Rittal. Τα προϊόντα επιτρέπεται να συνδυαστούν και να χρησιμοποιηθούν αποκλειστικά με τον πρόσθετο εξοπλισμό που προβλέπεται από την Rittal.

**Υποδείξεις ασφαλείας**

Δεν επιτρέπεται το άνοιγμα του περιβλήματος του συγκεκριμένου προϊόντος! Το προϊόν επιτρέπεται να τεθεί σε λειτουργία μόνον εντός των ορίων που ορίζονται στα τεχνικά χαρακτηριστικά! Το προϊόν δεν επιτρέπεται να έρθει σε επαφή με νερό και δραστικά ή εύφλεκα αέρια και αναθυμιάσεις! Η απενεργοποίηση μιας υποδοχής εξόδου δεν αποτελεί ασφαλή τρόπο απουσίσεως φορτίου!

**RO Domeniul de utilizare**

Acest produs servește exclusiv ca accesoriu pentru asigurarea unor sisteme de furnizare și distribuție a energiei electrice în echipamente de tehnologia informației. Locurile de utilizare prevăzute sunt dulapuri și sisteme de dulapuri precum și rackuri destinate instalării serverelor și rețelelor în camere tehnologice sau de securitate. Pentru o utilizare diferită, contactați mai întâi Rittal. Produsele pot fi combinate și exploatare exclusiv cu accesorii prevăzute de Rittal.

**Instrucțiuni de siguranță**

Este interzisă deschiderea carcasei acestui produs! Produsul poate fi utilizat doar între limitele specificate în datele tehnice! Produsul nu poate intra în contact cu apă, gaze și vapori agresivi sau inflamabili! Deconectarea unui slot de plecare nu constituie o separare a sarcinii în condiții de siguranță!

**HR Predviđena uporaba**

Ovaj proizvod služi isključivo kao pribor za osiguranje opskrbe i raspodjele električne energije u uređajima informacijske tehnike. Predviđena mjesta primjene su ormari i skupine ormara kao i okvima postolja za prihvat serverске i mrežne tehnike u sigurnosnim i tehničkim prostorijama. U slučaju odstupanja od navedene primjene potreban je prethodni dogovor s tvrtkom Rittal. Proizvodi se smiju kombinirati i puštati u rad isključivo uz pribor sustava koji predviđa tvrtka Rittal.

**Sigurnosne upute**

Kućiste ovog proizvoda ne smije se otvarati! Proizvod se smije puštati u rad isključivo u granicama koje su definirane u tehničkim podacima! Proizvod ne smije doći u dodir s vodom, agresivnim ili zapaljivim plinovima i parama! Isklapanje izlaznog utičnog priključka ne predstavlja sigurno odvajanje od napona!

**HU Rendeltetésээрz hasznalat**

Ez a termék kizárólag az elektromos áramellátás rendelkezésre állásához és elosztásához való tartozékként szolgál informatikai berendezésekben. Rendeltetésээрz alkalmazási helyek biztonsági és műszaki termekben a szerver- és hálózati technika rögzítésére szolgáló szerelvények és sorolt szerelvények, valamint vázkeretek. Ettől eltérő alkalmazás esetén a Rittal-lal kell konzultálni. A termék kizárólag a Rittal által előírt rendszertartozékkal kombinálhatók és üzemeltethetők.

**Biztonsági tudnivalók**

A termék házát felnyitni tilos! A termék csak a műszaki adatokban megadott határértékekben belül üzemeltethető! A termék nem léphet érintkezésbe vízzel, agresszív vagy gyúlékony gázokkal és gőzökkel! Egy kimeneti csatlakozó lekapcsolása nem jelent biztonságos terhelésszakaszolást!

### LT Naudojimas pagal paskirtį

Šį produktą galima naudoti tik kaip prietaisą elektros energijai tiekti ir paskirstyti informacinių technologijų sistemose. Šie įrenginiai montuoti nei skyduose / spintose ir jėle sujungtuose skyduose / spintose, ar rėmų konstrukcijose, skirtose talpinti duomenų tinklo įrengimus ar serverius, esančiuose atskirtose saugumo zonos ir techninėse patalpose. Norėdami produktą naudoti kitaip, nei nurodyta, pasitarkite su „Rittal“ atstovais. Šiuos produktus galima jungti ir eksploatuoti tik su „Rittal“ nurodytais sisteminiiais priedais.

### Saugos nurodymai

Negalima atidaryti šio produkto gaubto! Eksploatuojant produktą griežtai laikykitės techninių duomenų skyriuje nurodytų normų! Ant produkto negali patekti vanduo, negarantuojama neleistinas kontaktas su agresyviomis ar degiomis dujomis, reikia jį saugoti nuo garų! Išvesties izdo atjungimas, kad apkrova bus saugiai atjungta!

### EE Sihtotstarbeline kasutus

Käesoleval seade on ettenähtud ainult lisaseadmena elektritrienergia jagamiseks ja toite tagamiseks infotehnoloogia seadmetes. Seade on ettenähtud kasutamiseks selleks ettenähtud tehnilistes ruumidesse paigaldatud kappides, kapiridades ja avatud raamidest, mis on ettenähtud serverite ja võrguseadmete paigaldamiseks. Teistes ruumidesse paigaldamine tuleb kooskõlastada Rittal-i ga. Toodetid tohib komplekteerida, kombineerida ja kasutada ainult Rittal'i lisatarvikutega.

### Ohutusjuhised

Toote korpuse avamine on keelatud! Toodetid tohib kasutada vaid tehnilistes andmetes täpsustatud piirides! Toode ei tohi kokku puutuda vee, agressiivsete või tuleohtlike gaaside ja aurudega! Väljundipesast välja lülitamine ei taga ohutut vooluõrgust eraldamist!

### LV Paredzētais lietošanas veids

Šis produkts ir palīgierīce elektroenerģijas piegādei un sadalei informācijas tehnikas ierīcēs. To ir paredzēts lietot skapju un skapju sistēmās, kā arī serveru un tīklu ierīču statnēs drošības un tehniskajās telpās. Ja lietošanas veids atšķiras, jānoskaidro ar Rittal. Šos produktus drīkst kombinēt un lietot tikai ar Rittal norādītajiem sistēmas piederumiem.

### Drošības norādījumi

Šī produkta korpusu nedrīkst atvērt! Lietojot produktu, nedrīkst pārņemt tehniskajos datos norādītās robežvērtības! Produkts nedrīkst saskarties ar ūdeni, agresīvām vai viegli uzliesmojošām gāzēm un tvaikiem! Izslēdzot izejas pieslēgvietu, slodzes ķēde netiek atvienota!

### SI Predvidena uporaba

Ta izdelek se uporablja izključno kot oprema za oskrbo z električno energijo in distribucijo električne energije v napravah informacijske tehnologije. Predvidena mesta uporabe so omarice in nizi omaric ter ogrinja za opremo strežnikov in omrežij v varnostnih in tehničnih prostorih. Glede uporabe, ki ni v skladu s predvideno, se posvetujte s podjetjem Rittal. Izdelke lahko združujete in uporabljate izključno z dodatno opremo, ki jo za to predvideva podjetje Rittal.

### Varnostni napotki

Ohišja tega izdelka ni dovoljeno odpirati. Izdelek lahko uporabljate samo v okviru omejitev, ki so določene v tehničnih podatkih. Izdelek ne sme priti v stik z vodo, agresivnimi in vnetljivimi plini ter parami. Izlopek izhodne vtičnice ne zadostuje za varen odklop odjemalca.

### SK Používanie v súlade s účelom

Tento produkt slúži výlučne ako príslušenstvo na zabezpečenie dodávky a rozvodu elektrickej energie pre zariadenia informačných technológií. Zamýšľaná oblasť použitia zahŕňa skrine a zostavy skriň, ako aj rámové podstavce pod serverovú a sieťovú techniku v bezpečnostných a technických miestnostiach. Iné použitie je nutné konzultovať so spoločnosťou Rittal. Produkty je povolené kombinovať a prevádzkovať výlučne so systémovým príslušenstvom, ktoré schválila spoločnosť Rittal.

### Bezpečnostné pokyny

Nie je povolené otvárať kryt tohto produktu! Produkt je povolené prevádzkovať len v rámci hraničných hodnôt uvedených v technickej špecifikácii! Produkt nesmie prísť do kontaktu s vodou, agresívnymi alebo horľavými plynmi a výparmi! Vypnutím výstupného slotu nie je zaručené bezpečné odpojenie od prívodu elektrickej energie!

### PT Utilização

Este produto deve ser usado exclusivamente como acessório para a disponibilização de alimentação e distribuição de energia elétrica em

instalações de tecnologia da informação. Locais previstos para aplicação são armários e módulos de armários, bem como racks destinados ao condicionamento de equipamentos de servidores e redes montados em salas de segurança e técnica. Outras aplicações apenas são permitidas após consultar a Rittal. Os produtos só devem ser combinados e utilizados com os acessórios do sistema Rittal.

### Instruções de segurança

Não é permitido abrir a carcaça deste produto! O produto só deve ser utilizado nos limites especificados nos dados técnicos! O produto não deve entrar em contato com a água, gases e vapores tóxicos, agressivos ou inflamáveis! O desligamento de uma tomada individual não significa que a corrente elétrica foi interrompida com segurança!

### MT Užu xieraq

Dan il-prodott huwa użat esklussivament bħala aċċessorju għall-provvista ta'enerġija u –għad-distribuzzjoni fit-taġhmir ta' teknoloġija informatika. Il-postijiet maħsuba għal dan huma armarij u kabinetti, kif ukoll strutturi li huma maħsuba biex jirċievu s-server u teknoloġija tan-netwerk f' postijiet ta' sigurtà u ta' teknoloġija. Għal applikazzjoni differenti għandek tikkonsulta ma' Rittal. Il-prodotti għandhom jiġu kkombinati u jgħaddmu esklussivament ma' aċċessorji tas-sistema Rittal.

### Istruzzjonijiet dwar is-sigurtà

Il-kejsing ta' dan il-prodott ma għandux jinfetħ! Il-prodott għandu jgħaddem biss fi hdan il-limiti speċifika mid-data teknika! Il-prodott ma għandux jiġu f'kundatt mal-ilma, mal-gassijiet aggressivi jew li jgħaddu n-nar u mal-fwar! Li wiehed jifti s-sokiet estern ma jgħarx sknessjoni sigura tad-domanda!

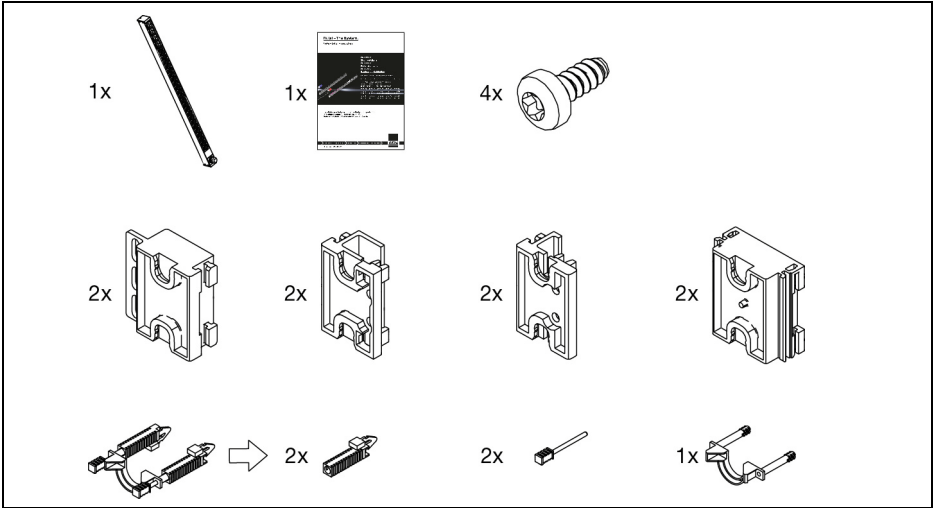


Abb./Fig./Obr. 1: Lieferumfang für PDU basic/basic UK / Scope of supply PDU basic/basic UK /  
Obsah balení PDU basic/basic UK

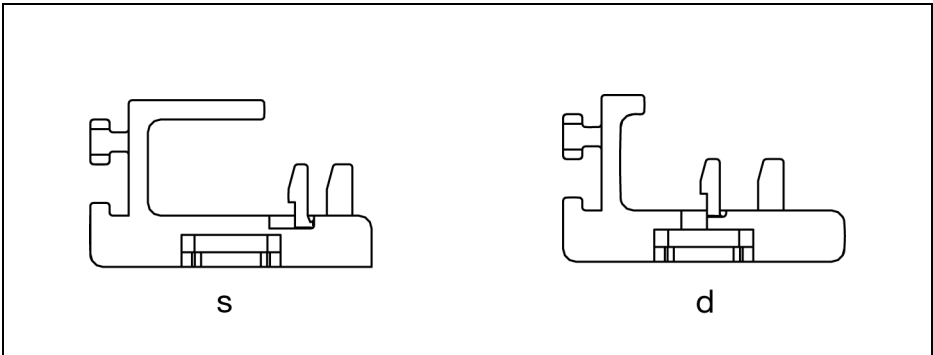


Abb./Fig./Obr. 2: s: Halter TS IT/VX IT für Profilschiene standard; d: Halter VX IT für Profilschiene dynamic /  
s: TS IT/ VX IT bracket for standard mounting angles /  
d: VX IT bracket for dynamic mounting angles /  
s: Závěs pro profilové lišty TS IT a VX IT Standard; d: Závěs pro profilové lišty  
VX IT Dynamic

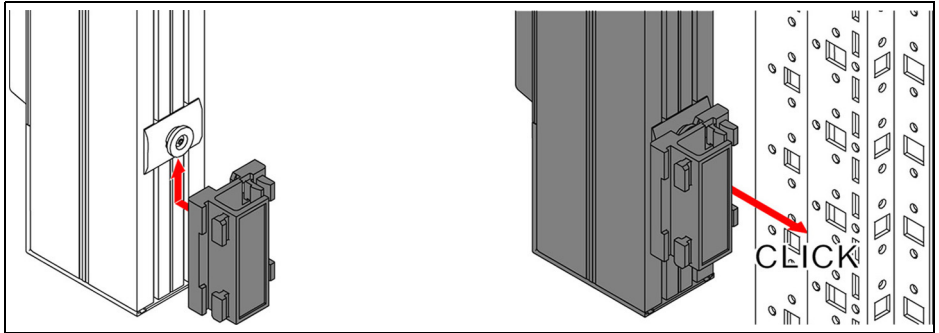


Abb./Fig./Obr. 3: Montage Halter TS IT/VX IT / TS IT/VX IT bracket / Montáž závěsu na profilovou lištu TS IT/VX IT

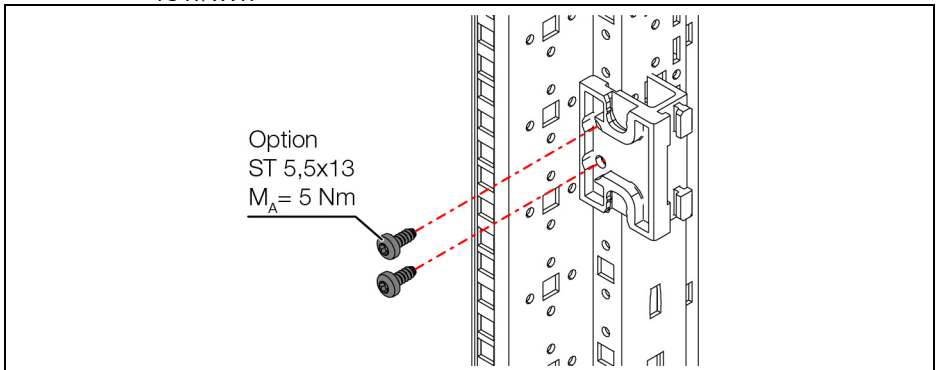


Abb./Fig./Obr. 4: Für den Transport wird eine Verschraubung der Halter empfohlen / A screw connection of the holders is recommended for transport / Pro přepravu se doporučuje závěsy přišroubovat

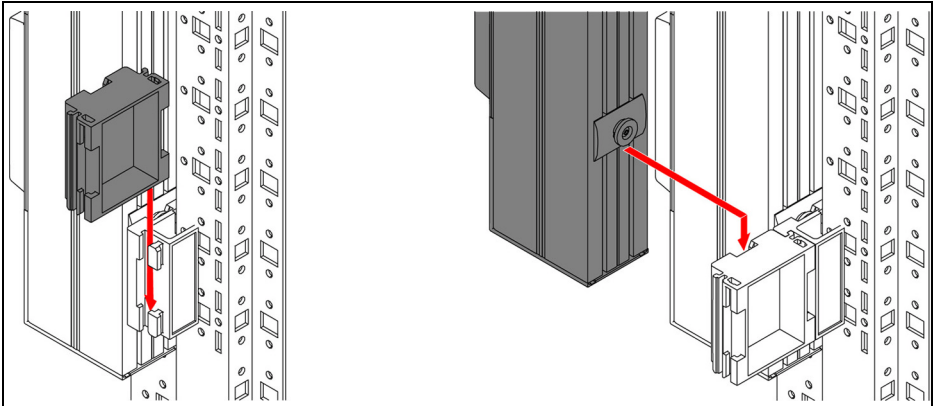


Abb./Fig./Obr. 5: Montage Verlängerung TS IT/VX IT und PDU / TS IT/VX IT extension and PDU / Instalace adaptéru pro TS IT/VX IT a PDU

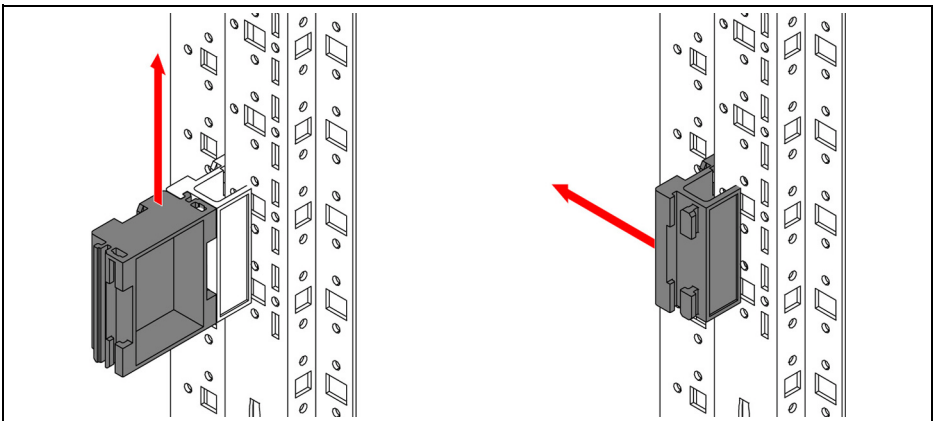


Abb./Fig./Obr. 6: Demontage Verlängerung und Halter TS IT/VX IT / TS IT/VX IT extension and bracket / Demontáž adaptéru a závěsu pro TS IT/VX IT

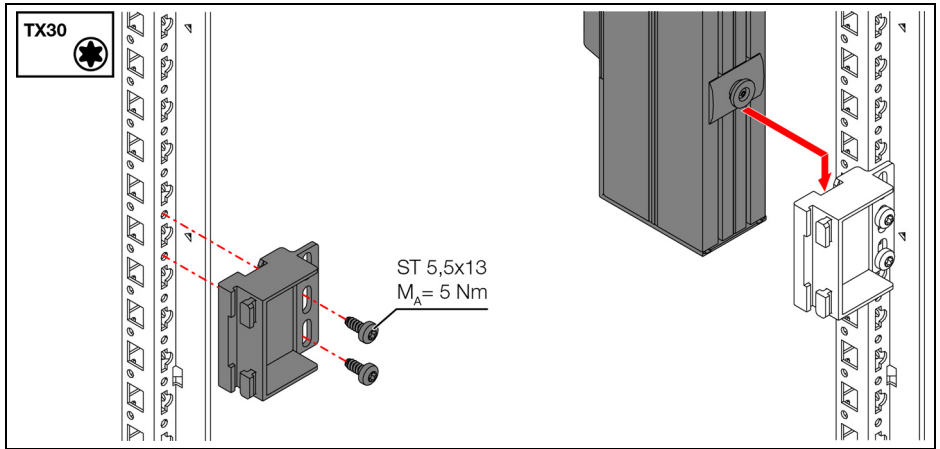


Abb./Fig./Obr. 7: Montage Universalhalter / Mounting universal bracket / Montáž univerzálního závěsu

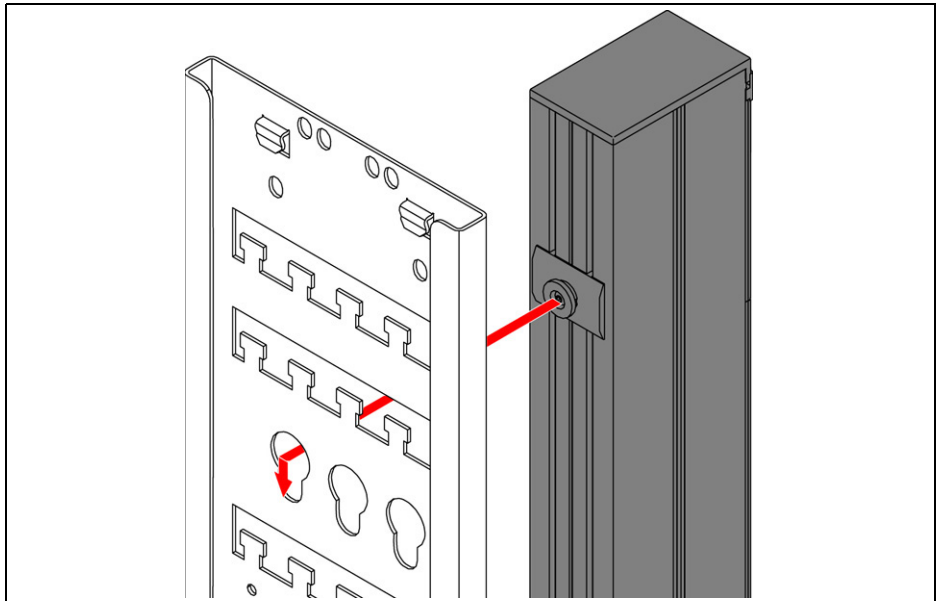


Abb./Fig./Obr. 8: Montage an Kabeltrasse / Mounting to cable route / Montáž na kabelovou trasu



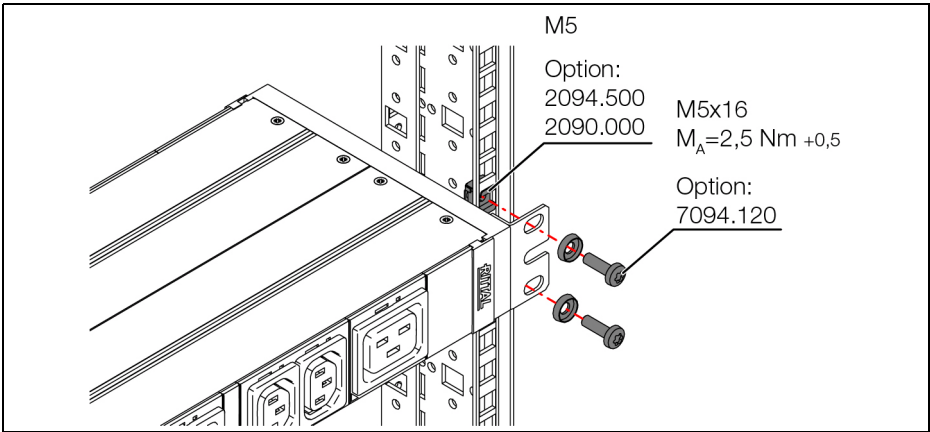


Abb./Fig./Obr. 9: Montage kompakte Horizontal-PDU in 19"-Ebene / Installation of the compact horizontal PDU in the 19" level / Montáž kompaktní 19" PDU jednotky do 19" roviny

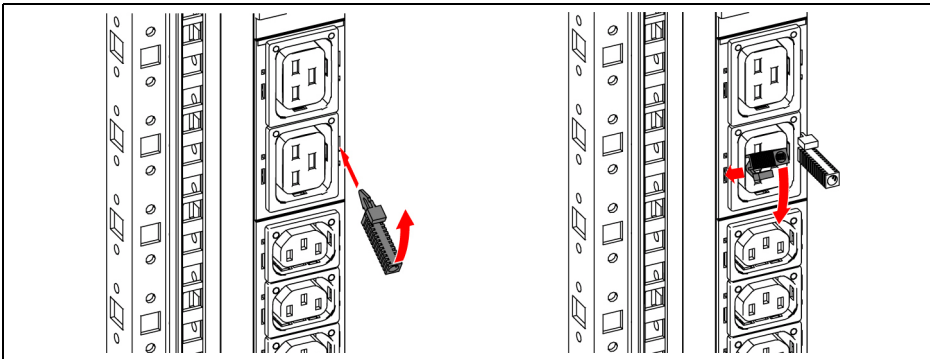


Abb./Fig./Obr. 10: Montage Kabelbefestigung / Mounting cable attachment / Montáž aretace kabelu

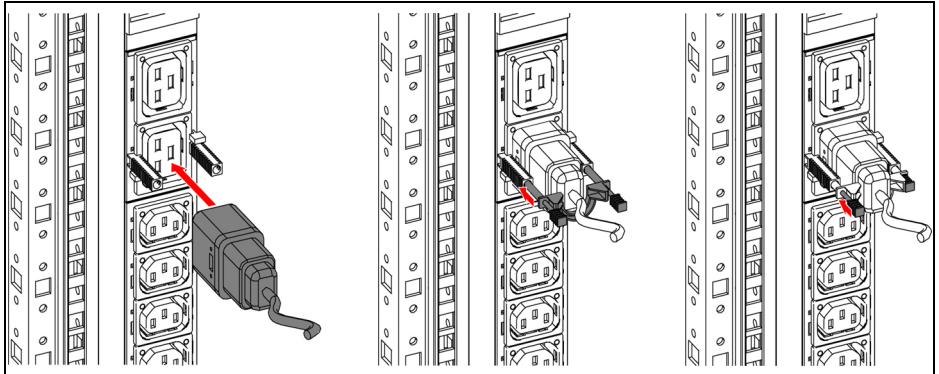


Abb./Fig./Obr. 11: Kabelbefestigung /Cable attachment/ Aretace kabelů

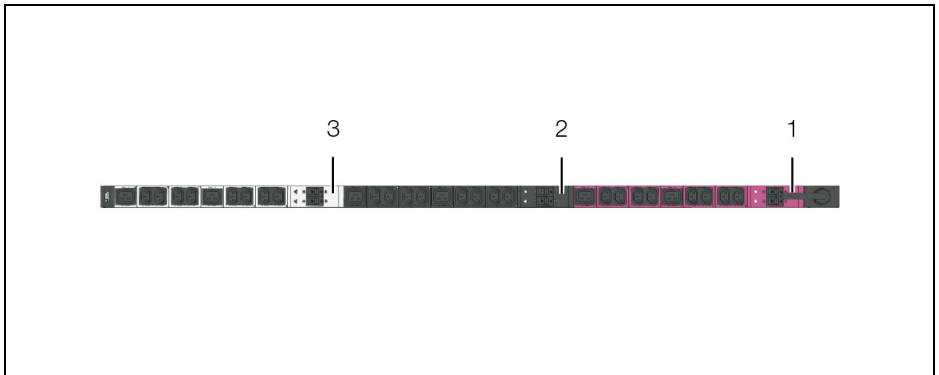


Abb./Fig./Obr. 12: Farbkenng der einzelnen Phasen und Steckplätze/Colour coding of individual phases and slots/Barevné označení pro jednotlivé fáze a zásuvky

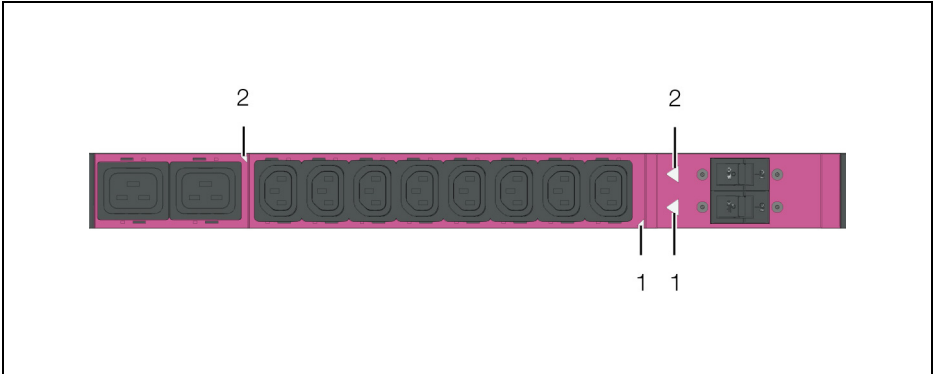


Abb./Fig./Obr. 13: Zuordnung der Steckplätze zur Sicherung/Assignment of slots to the fuse/  
Přiřazení slotů k pojistce

## 1 Hinweise zur Dokumentation

Diese Installations- und Kurz-Bedienungsanleitung richtet sich an versiertes Fachpersonal und enthält nur die wichtigsten Informationen zur Montage, Installation und Funktion der Stromverteilung PDU basic (nachfolgend PDU genannt).

Zusätzlich gilt diese Anleitung auch für alle kundenspezifisch konfigurierten PDU basic Ausführungen. Diese sind an einer KID-Nummer, beginnend mit einem Buchstaben z. B. „Y“, anstelle der sonst vorhandenen 7-stelligen Artikelnummer auf dem Typenschild zu erkennen.

Die Produktmerkmale ergeben sich aus der „PDU-ID“, welche auf dem Typenschild abgedruckt ist. Für eine Nachbestellung geben Sie bitte die KID-Nummer an.

### 1.1 Mitgeltende Unterlagen

– Montage-, Installations- und Bedienungsanleitung Stromverteilung PDU basic.

Sie ist unter [www.rittal.de](http://www.rittal.de) verfügbar und enthält die vollständigen anwendungsrelevanten Informationen und technischen Daten zur PDU in Hinblick auf:

- Details zum elektrischen Anschluss
- Funktionen und Services
- Konfigurationsmöglichkeiten
- Detaillierte Bedienungsanweisungen
- Fehlerbehebung

### 1.2 Aufbewahrung der Unterlagen

Die vorliegende Anleitung sowie alle mitgeltenden Unterlagen sind ein integraler Bestandteil des Produkts. Sie müssen den mit dem Gerät befassten Personen ausgehändigt werden und müssen stets griffbereit und für das Bedienungs- und Wartungspersonal jederzeit verfügbar sein!

## 2 Sicherheitshinweise

- Montage und Installation des Geräts dürfen nur durch versiertes Fachpersonal erfolgen.
- Das Gehäuse der PDU darf nicht geöffnet werden.
- Die PDU darf nicht in Kontakt mit Wasser, aggressiven oder entzündbaren Gasen und Dämpfen kommen.
- Die PDU darf nur innerhalb der spezifizierten Umgebungsbedingungen betrieben werden (vgl. Abschnitt 6.1).
- Die PDU wird fest an ein Stromnetz angeschlossen und verfügt **nicht** über einen Hauptschalter zur allpoligen Netztrennung.
- Achtung: Das Auftreten eines hohen Berührungsstrom ist möglich, da der Schutzleiterstrom durch die Summation der Schutzleiterströme der angeschlossenen Geräte über 5 mA liegen kann. Daher auf jeden Fall das Gerät an den Schutzerdungsleiter der elektrischen Anlage des Gebäudes anschließen.



Hinweis:

Weitere Sicherheitshinweise in allen EU-Sprachen finden Sie auf den Seiten 2 bis 4.

---

## 3 Produktbeschreibung

### 3.1 Funktionsbeschreibung

Die PDU ist eine Stromverteilung zum Einsatz in IT-Racks. Es gibt fünf Ausführungsvarianten, die sich folgendermaßen unterscheiden:

- PDU basic: Kompakte Basis-Stromverteilung für das IT-Umfeld

- PDU metered: Energiemessung an der Einspeisung je Phase, d. h. Leistungsbedarf eines gesamten IT-Racks; ohne Schaltfunktion; mit Display und Netzwerkschnittstelle.
- PDU metered plus: Energiemessung an jedem Ausgangssteckplatz; ohne Schaltfunktion; mit Display und Netzwerkschnittstelle.
- PDU switched: Energiemessung an der Einspeisung je Phase, d. h. Leistungsbedarf eines gesamten IT-Racks; mit Schaltfunktion je einzeltem Ausgangssteckplatz, Display und Netzwerkschnittstelle.
- PDU managed: Energiemessung und Schaltfunktion je einzeltem Ausgangssteckplatz; mit Display und Netzwerkschnittstelle.

### 3.2 Bestimmungsgemäße Verwendung

Die PDU dient insbesondere zur Stromverteilung in IT-Racks und ist für den festen Einbau in IT-Racks vorgesehen. Sie darf nicht an Orten verwendet werden, an denen möglicherweise Kinder anwesend sein können und ist nur zur Verwendung in einem eingeschränkten Zugangsbereich (z. B. abschließbares Rack) vorgesehen.

### 3.3 Betriebsbedingungen

Die PDU darf nur unter den in Abschnitt 6 „Technische Daten“ aufgeführten Betriebsbedingungen betrieben werden.

## 4 Montagehinweise

Die Montage der PDU erfolgt mit Hilfe der im Zubehör beigelegten Halter. Die Montage kann generell gleichermaßen vorne wie hinten und links wie rechts im IT-Rack erfolgen.

Kompakte Horizontal-PDUs sind für die Montage innerhalb der 19"-Ebene vorgesehen. Die benötigten Befestigungselemente zur einfachen Montage werden mitgeliefert. Je nach Art und Ausführung des IT-Racks ist es zusätzlich möglich, die PDU seitlich an der 19"-Ebene, wie auch vertikal am Rahmenprofil des IT-Racks zu montieren. In diesen Fällen kann weiteres Montagezubehör notwendig sein, welches sich **nicht** im PDU Lieferumfang befindet.



Hinweis:

Fa. Rittal empfiehlt, immer zunächst die Halter an der PDU und diese dann gemeinsam im Schrank anzubringen. Hierdurch sind die Abstände zwischen den Haltern und somit die Befestigungspunkte im Schrank vorgegeben und Sie erkennen frühzeitig eine mögliche Kollisionsgefahr der PDU im Schrank.



Hinweis:

Wählen Sie den Befestigungspunkt (Position und Abstand) der beiden Universalhalter im Schrank so, dass diese mit denen an der PDU montierten Befestigungsgegenständen übereinstimmen.

## 5 Installation und Bedienung



Hinweis:

Bitte beachten Sie, dass die PDU fest an ein Stromnetz angeschlossen wird und nicht über einen Hauptschalter zur allpoligen Netztrennung verfügt.

- Schließen Sie die PDU an den Schutzerdungsleiter in der elektrischen Anlage des Gebäudes an.

- Schließen Sie die PDU an ein Stromnetz mit TN-S-Netzform an. Beachten Sie hierbei die Informationen in Abschnitt 6 „Technische Daten“.
- Sehen Sie je nach Ausführung der PDU folgende Vorsicherung vor:

PDU basic:	3 x 16 A (3~/16 A-Ausführungen) bzw. 3 x 32 A (3~/32 A-Ausführungen)
------------	--

- Führen Sie das Anschlusskabel der PDU aus dem IT-Rack und schließen Sie es am Stromnetz an.
- Schließen Sie ein Anschlusskabel aus dem Rittal Zubehör an einem freien Steckplatz der PDU und dem Verbraucher an.



**Hinweis:**

Beachten Sie beim Anschluss der Verbraucher die maximale Belastung pro Steckplatz der PDU (C13: 10 A, C19: 16 A, Schuko (CEE 7/3): 16 A, BS 1363 (UK): 13 A).

- Je nach Ausführung der PDU können Sie nicht benötigte Steckplätze mit den C13-/C19-Abdeckungen aus dem erhältlichen Zubehör verschließen (7955.010 und 7955.015).

Bei nicht erfolgreicher Installation: siehe Abschnitt 1.1.

## 6 Technische Daten

### 6.1 Allgemeine Technische Daten

Technische Daten	
Temperatur-Einsatzbereich	Temperatur Betrieb: +5 °C...+50 °C (bei 100 % Last) Temperatur Lagerung: -20 °C...+70 °C
Feuchtigkeits-Einsatzbereich	10 %...95 % relative Feuchte, nicht kondensierend
Schutzart	IP 20 nach IEC 60529
Schutzklasse	1
Überspannungskategorie	II
Verschmutzungsgrad	2
max. Betriebshöhe	3000 m über N.N.
min. Betriebsdauer	100.000 h
EU-Konformität	Niederspannungsrichtlinie 2014/35/EU EMV Richtlinie 2014/30/EU IEC/EN 62368
Eingangsspannungsbereich (L – N)	90 V...260 (400) V AC, 50...60 Hz
Eingangsstrom	16 A/32 A (je nach Variante)
Anzahl der Phasen	1 bzw. 3, je nach PDU-Variante
Farbliche Gehäusemarkierungen der Phasen/Sicherheitsstromkreise (nur 3-phasige Ausführungen)	L1: Pink L2: Schwarz L3: Weiß
Anschlusskabel-Typ	H05-VV
Aderanzahl	3 (1-phasige PDU) bzw. 5 (3-phasige PDU)

## 6.2 Zuordnung der Sicherungen, Phasen und Steckplätze

Auf der Frontseite der PDU ist die Zuordnung der Steckplätze zu den einzelnen Phasen durch verschiedene Farben gekennzeichnet (Abb. 12).

- Phase 1 (L1): Pink (Abb. 12, Pos. 1)
- Phase 2 (L2): Schwarz (Abb. 12, Pos. 2)
- Phase 3 (L3): Weiß (Abb. 12, Pos. 3)

Für die PDU-Variante „32 A“ wird zusätzlich die Zuordnung der Sicherungen zu den einzelnen Steckplätzen durch farblich gleiche Dreiecke gekennzeichnet. Hierbei gelten diejenigen Dreiecke als zusammengehörig, die sich auf der gleichen Seite der PDU befinden (siehe Abb. 13, Pos. 1 und 2).

## 7 Service

Zu technischen Fragen wenden Sie sich bitte an:

Tel.: +49(0)2772 505-9052

E-Mail: [info@rittal.de](mailto:info@rittal.de)

Homepage: [www.rittal.de](http://www.rittal.de)

Bei Reklamationen oder Servicebedarf wenden Sie sich bitte an:

Tel.: +49(0)2772 505-1855

E-Mail: [service@rittal.de](mailto:service@rittal.de)

## 1 Notes on documentation

This Installation and short User guide is intended for experienced, trained specialists and contains only the most important information concerning the assembly, installation and function of the power distribution unit PDU basic (subsequently called PDU).

In addition, these instructions also apply to all customer-specific configured PDU basic versions. These can be identified by a KID number, beginning with a letter e.g. "Y", instead of the otherwise existing 7-digit article number on the type plate. The product features result from the "PDU-ID", which is printed on the type plate. For a repeat order, please quote the KID number.

### 1.1 Associated documents

– Assembly, installation and user guide for the power distribution unit PDU basic.

It is available at [www.rittal.com](http://www.rittal.com) and contains the complete application-related information and technical data on the PDU with regard to:

- Details concerning the electrical connection
- Functions and services
- Configuration options
- Detailed operating instructions
- Troubleshooting

### 1.2 Storing the documents

These instructions as well as all applicable documents are an integral part of the product. They must be issued to everyone who works with the unit and must always be available and on hand for operating and maintenance personnel.

## 2 Safety instructions

- The unit may only be assembled and installed by appropriately skilled personnel.
- Opening the PDU's housing is not allowed.
- The PDU must not come into contact with water, aggressive or inflammable gases or vapours.
- The PDU must only be operated within the specified ambient conditions (see section 3.3).
- The PDU is connected permanently to the mains power and does **not** have a main switch for the all-pole mains power decoupling.
- Attention: The occurrence of a high touch current is possible, because the protective-conductor current can lie above 5 mA by summation of the protective-conductor currents of the connected units. Consequently, the unit must always be connected to the protective-earth conductor of the building's electrical system.



Note:

Further safety instructions in all EU languages can be found on page 2 to 4.

---

## 3 Product description

### 3.1 Functional description

The PDU is a power distribution unit for usage in IT racks. There are five design variants, with the following distinguishing features:

- PDU basic: Compact basic power distribution unit for the IT environment
- PDU metered: Energy measurement at the infeed per phase, i.e. output requirement of an entire IT rack; no switching function; with display and network interface.
- PDU metered plus: Energy measurement at each individual outlet socket; no switching function; with



display and network interface.

- PDU switched: Energy measurement at the infeed per phase, i.e. output requirement of an entire IT rack; with switching function per individual output slot, display and network interface.
- PDU managed: Energy measurement and switching function per individual output slot; with display and network interface.

### 3.2 Intended use

The PDU is used, in particular, for distributing power in IT racks and is envisaged for permanent installation in IT racks. It must not be used at locations where children may be present and is envisaged for use only in a restricted access area (e.g. lockable rack).

### 3.3 Operating conditions

The PDU may be operated only under the operating conditions listed in section 6 "Technical specifications".

## 4 Assembly notes

The PDU is assembled with the aid of the supports included in the accessories. The unit can be mounted either at the front or rear, left or right of the IT rack.

Compact horizontal PDUs are designed for installation within the 482.6 mm (19") level. The required assembly components for simple mounting are included with the supply. Depending on the type and design of the IT rack, the PDU may also be fitted at the side of the 482.6 mm (19") level, as well as vertically on the frame section of the IT rack. In such cases, additional assembly components may be required which are **not** included as part of the PDU supply.



Note:

Rittal recommends always attaching the brackets to the PDU first, and then securing the assembled unit to the inside of the enclosure. This means that the distances between the brackets and hence the mounting points inside the enclosure are pre-defined, allowing you to promptly identify any potential collisions of the PDU inside the enclosure.



Note:

Select the mounting point (position and spacing) for the two universal supports inside the enclosure so they match those of the fastening pieces mounted on the PDU.

## 5 Installation and operation



Note:

Ensure that the PDU is connected permanently to the mains power and does not have a main switch for the all-pole mains power decoupling.

- Connect the PDU to the protective-earth conductor in the electrical system of the building.
- Connect the PDU to a power supply with TN-S network configuration. Please note the detailed information in section 6 "Technical specifications".

- Depending on the PDU version, provide the following pre-fuse:

PDU basic:	3 x 16 A (16 A versions) or 3 x 32 A (32 A versions)
------------	--

- Route the PDU connection cable out of the IT rack and connect it to the mains supply.
- Connect one connection cable from the Rittal accessories to a free slot on the PDU and the equipment.



**Note:**

When connecting the equipment, please note the maximum load per PDU slot (C13: 10 A; C19: 16 A; Earthing pin (CEE 7/3): 16 A; BS 1363 (UK): 13 A).

- Depending on the PDU version, unused slots can be closed using the C13/C19 covers from the available accessories (7955.010 and 7955.015).

If installation is not successful: see section 1.1.

## 6 Technical specifications

### 6.1 General technical specifications

Technical specifications	
Temperature application range	Temperature Operation: +5 °C...+50 °C (at 100% load) Temperature Storage: -20 °C...+70 °C
Humidity application range	10%...95% relative humidity, non-condensing
Protection category	IP 20 to IEC 60 529
Protection class	1
Overvoltage category	II
Degree of contamination	2
max. operating height	3,000 meters above sea level
min. operating time	100,000 h
EU conformity	Low-Voltage Directive 2014/35/EU EMC Directive 2014/30/EU IEC/EN 62368
Input voltage range (L – N)	90 V...260 (400) V AC, 50...60 Hz
Input current	16 A/32 A (depending on variant)
No. of phases	1 or 3 depending on PDU variant
Colour coding of the phases/fuse circuits (3-phase versions only)	L1: pink L2: black L3: white
Connection cable type	H05-VV
No. of wires	3/5 (single-phase/3-phase PDU)

## 6.2 Allocation of fuses, phases and slots

The assignment of the slots to the individual phases is marked with different colours on the front of the PDU (fig.12).

- Phase 1 (L1): pink (fig.12, item 1)
- Phase 2 (L2): black (fig.12, item 2)
- Phase 3 (L3): white (fig.12, item 3)

For the PDU variant "32 A", the assignment of the fuses to the individual slots is also indicated with identically coloured triangles. Whereby, those triangles located on the same side of the PDU belong together (see fig.13, item 1 and 2).

## 7 Service

For technical questions, please contact:

Tel.: +49(0)2772 505-9052

E-mail: [info@rittal.de](mailto:info@rittal.de)

Homepage: [www.rittal.com](http://www.rittal.com)

For complaints and service requests, please contact:

Tel.: +49(0)2772 505-1855

E-mail: [service@rittal.de](mailto:service@rittal.de)

## 1 Poznámky k dokumentaci

Tento stručný návod k použití je určen pro zkušené a proškolené specialisty a obsahuje pouze nejdůležitější informace o montáži, instalaci a funkci napájecí jednotky PDU basic (dále jen PDU). Dále se tyto pokyny vztahují na všechny speciální konfigurace PDU basic, které byly konfigurovány dle požadavků zákazníka. Tyto PDU jsou označeny číslem KID, které začíná např. písmenem "Y", na rozdíl od standardního 7-místného objednáčích čísla uvedeného na štítku. Vlastnosti a funkce produktu jsou obsaženy v tzv. PDU-ID, které je vytištěno na štítku. V případě, že chcete tento speciální produkt objednat znovu, uveďte číslo KID.

### 1.1 Související dokumenty

- Montážní, instalační a uživatelský návod pro PDU.

Návod je dostupný na adrese [www.rittal.cz](http://www.rittal.cz) a obsahuje kompletní informace a technické údaje k PDU s ohledem na:

- detaily elektrického připojení
- funkce a služby
- možnosti konfigurace
- podrobný návod k obsluze
- řešení problémů

### 1.2 Skladování dokumentů

Tyto pokyny a všechny příslušné dokumenty jsou nedílnou součástí produktu. Musí být poskytnuty každému, kdo pracuje s jednotkou PDU a vždy musí být k dispozici pro obsluhující a servisní personál.

## 2 Bezpečnostní instrukce

- Jednotka může být instalována pouze kvalifikovaným pracovníkem
- Otevření krytu PDU není povoleno
- PDU nesmí přijít do kontaktu s vodou, agresivními nebo hořlavými plyny nebo výpary
- PDU je povoleno používat pouze za stanovených okolních podmínek (viz. bod 3.3)
- PDU je trvale připojeno do elektrické sítě a **nemá** hlavní vypínač pro odpojení všech fází
- Upozornění: Může se vyskytovat vysoký dotykový proud, protože součtem proudů ochranných vodičů připojených jednotek může být proud ochranného vodiče PDU vyšší než 5 mA. Proto musí být PDU vždy připojena k zemnicímu vodiči elektrického systému budovy.



Poznámka :

Další bezpečnostní pokyny ve všech úředních jazycích EU naleznete na str. 2 - 4.

---

## 3 Popis produktu

### 3.1 Funkce

Jednotka PDU slouží k distribuci napájení pro použití v IT skříních. K dispozici je pět různých variant, které se liší následujícími funkcemi:

- PDU basic : základní rozvod napájení v prostředí IT skříní
- PDU metered : měřicí funkce na napájení/každou fázi, tzn. spotřeba celé IT skříně; nemá funkci spínání; vybavena displejem a síťovým rozhraním
- PDU metered plus : měřicí funkce na jednotlivé výstupní zásuvky; nemá funkci spínání; vybavena displejem a síťovým rozhraním
- PDU switched : měřicí funkce na napájení/každou fázi; funkce spínání jednotlivých výstupních zásuvek; vybavena displejem a síťovým rozhraním
- PDU managed : měřicí funkce a možnost spínání jednotlivých výstupních zásuvek, vybavena displejem a síťovým rozhraním

### 3.2 Správné použití

Jednotka PDU se používá výhradně pro rozvod napájení v IT skříních a je zamýšlena pro trvalou instalaci. Nesmí se používat na místech, kde se mohou vyskytovat děti a doporučuje se použití pouze v prostoru s omezeným přístupem (např. uzamykatelná IT skříní).

### 3.3 Provozní podmínky

PDU lze provozovat pouze za podmínek uvedených v bodě 6 "Technické specifikace".

## 4 Pokyny pro montáž

PDU se instaluje pomocí závěsů, které jsou součástí balení. Umístění v IT skříní je možné zvolit vpředu nebo vzadu, vpravo nebo vlevo.

Kompaktní 19" PDU jsou určeny k instalaci do 19" roviny. Instalační materiál pro montáž 19" PDU je součástí balení. V závislosti na typu a provedení IT skříně je instalace možná i na vnější stranu 19" roviny (Zero-U) nebo přímo na rám IT skříně. Pro tyto případy mohou být zapotřebí další montážní díly, které **nejsou** součástí balení PDU.



Poznámka:

Společnost Rittal doporučuje nejdříve přimontovat závěsy k PDU a teprve poté provést montáž PDU do IT skříně. Tímto je jasně definována vzdálenost mezi závěsy a díky tomu je možné odhalit rizika kolize PDU s ostatními prvky IT skříně.

---



Poznámka:

Zvolte montážní bod (polohu a vzdálenost) obou univerzálních závěsů tak, aby odpovídala poloze spon na zadní straně PDU.

---

## 5 Instalace a provoz



Poznámka:

Ujistěte se, že je PDU trvale připojena k napájení a že nemá hlavní vypínač pro odpojení všech fází.

---

- Připojte PDU k zemnicímu vodiči elektrického systému budovy.

- Připojte PDU k napájení, které odpovídá konfiguraci TN-S. Vezměte prosím na vědomí podrobné informace v části 6 "Technické specifikace".
- V závislosti na verzi PDU zajistěte následující pojistku :

PDU basic :	3 x 16 A (verze 16 A) nebo 3 x 32 A (verze 32 A)
-------------	--

- Vedďte přívodní kabel PDU mimo IT skříň a připojte jej k hlavnímu napájení.
- Připojte jeden propojovací kabel z příslušenství Rittal do volné zásuvky PDU a do zařízení.



**Poznámka:**

Při připojení zařízení k PDU dbejte na maximální zatížení jednotlivých zásuvek (C13: 10 A; C19: 16 A; Schuko (CEE 7/3): 16 A; BS 1363 (UK): 13 A).

- V závislosti na verzi PDU mohou být volné zásuvky zabezpečeny kryty pro zásuvky C13/C19, které jsou dostupné jako příslušenství.

Pokud se instalace nezdařila: viz bod 1. 1

## 6 Technické specifikace

### 6.1 Obecné technické specifikace

Technické specifikace	
Provozní teplota:	Rozsah teploty dle použití: +5°C...+50°C (při 100% zátěži) Teplota skladování: -20 °C...+70°C
Okolní vlhkost	rel. vlhkost 10%...95%, nekondenzující
Stupeň krytí	IP20 (IEC 60 529)
Třída ochrany	1
Třída přepětí	II
Stupeň znečištění	2
Max. nadmořská výška provozu	3000 m
Min. čas provozu	100.000 h
Shoda s předpisy	Směrnice o nízkém napětí 2014/35/EU Směrnice o EMC 2014/30/EU CEI/EN 62368
Rozsah vstupního napětí (L – N)	90 V...260 (400) V AC, 50...60 Hz
Vstupní proud	16 A / 32 A (dle varianty)
Počet fází	1 nebo 3, dle varianty PDU
Barevné značení fází/jisticích okruhů (pouze pro 3-fázové PDU)	L1 : Růžová L2 : Černá L3 : Bílá
Typ přívodního kabelu	H05-VV
Počet žil	3 / 5 (1-fázové/3-fázové)

## 6.2 Přřazení zásuvek k fázím a pojistkám

Přřazení zásuvek k jednotlivým fázím je barevně označeno na přední straně PDU (Obr. 12)

- Fáze 1 (L1) : Růžová (Obr. 12, poz. 1)
- Fáze 2 (L2) : Černá (Obr. 12, poz. 2)
- Fáze 3 (L3) : Bílá (Obr. 12, poz. 3)

Pro 32 A PDU je přřazení jednotlivých zásuvek k pojistkám označeno stejně barevnými trojúhelníky. Tyto trojúhelníky umístěné na jedné straně PDU značí zásuvky a pojistky, které jsou propojené (viz. Obr. 13).

## 7 Adresy servisního centra

S technickými dotazy se obračete na:

Tel.: +420 234 099 030

E-mail : [info@rittal.cz](mailto:info@rittal.cz)

Homepage: [www.rittal.cz](http://www.rittal.cz)

V případě reklamací nebo potřeby servisu se obračete na:

Tel.: +420 234 099 060

E-mail: [servis@rittal.cz](mailto:servis@rittal.cz)

# Rittal – The System.

Faster – better – everywhere.

- Enclosures
- Power Distribution
- Climate Control
- IT Infrastructure
- Software & Services

You can find the contact details of all Rittal companies throughout the world here.



[www.rittal.com/contact](http://www.rittal.com/contact)

RITTAL GmbH & Co. KG  
Auf dem Stuetzelberg · 35745 Herborn · Germany  
Phone +49 2772 505-0  
E-mail: [info@rittal.de](mailto:info@rittal.de) · [www.rittal.com](http://www.rittal.com)

ENCLOSURES

POWER DISTRIBUTION

CLIMATE CONTROL

IT INFRASTRUCTURE

SOFTWARE & SERVICES

FRIEDHELM LOH GROUP

