

# **Rittal – The System.**

Faster – better – everywhere.



**RiLine Compact –  
CB-Geräteadapter**  
**RiLine Compact –  
Circuit-breaker component adaptor**  
**RiLine Compact –  
Adaptateurs de disjoncteurs**

SV 9635.100  
SV 9635.110

**Montageanleitung**  
**Assembly instructions**  
**Notice de montage**

ENCLOSURES

POWER DISTRIBUTION

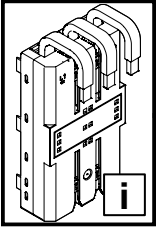
CLIMATE CONTROL

IT INFRASTRUCTURE

SOFTWARE & SERVICES

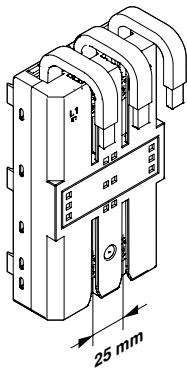
FRIEDHELM LOH GROUP





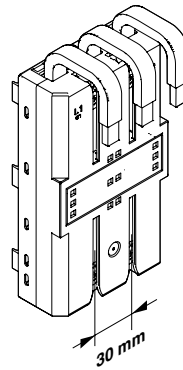
**Inhaltsverzeichnis**  
**Contents**  
**Sommaire**

DE	EN	FR
<b>1. Technische Daten</b> <b>3</b>	<b>1. Technical specifications</b> <b>3</b>	<b>1. Caractéristiques techniques</b> <b>3</b>
<b>2. Hinweise zur Dokumentation</b> <b>4</b>	<b>2. Notes on documentation</b> <b>4</b>	<b>2. Remarques relatives à la documentation</b> <b>4</b>
2.1 CE-Kennzeichnung 4	2.1 CE labelling 4	2.1 Certification CE 4
2.2 Aufbewahrung der Unterlagen 4	2.2 Storing the documents 4	2.2 Conservation des documents 4
2.3 Verwendete Symbole 4	2.3 Symbols used 4	2.3 Symboles utilisés 4
2.4 Mitgeltende Unterlagen 4	2.4 Other applicable documents 4	2.4 Autres documents applicables 4
2.5 Entsorgung von Elektroaltgeräten! 4	2.5 Disposal of waste electrical equipment! 4	2.5 Mise au rebut/recyclage des appareils électriques ! 4
<b>3. Sicherheitshinweise</b> <b>5</b>	<b>3. Safety instructions</b> <b>5</b>	<b>3. Consignes de sécurité</b> <b>5</b>
<b>4. Montage und Aufstellung</b> <b>8</b>	<b>4. Assembly and siting</b> <b>8</b>	<b>4. Montage et implantation</b> <b>8</b>
4.1 Montage Schalter 8	4.1 Monting the disconnector 8	4.1 Montage du disjoncteur 8
4.2 Montage Adapter 9	4.2 Mounting the adaptor 9	4.2 Montage de l'adaptateur 9
4.3 Demontage 10	4.3 Dismantling 10	4.3 Démontage 10
<b>5. Lagerung</b> <b>10</b>	<b>5. Storage</b> <b>10</b>	<b>5. Stockage</b> <b>10</b>
<b>6. Schablone</b> <b>11</b>	<b>6. Template</b> <b>11</b>	<b>6. Gabarit</b> <b>11</b>



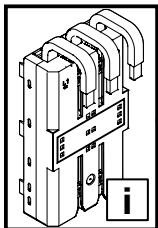
**SV 9635.100**  
für / for / pour

Rockwell (140 G-G)  
Allen Bradley (140 G-G)  
Siemens (3VA10)  
Siemens (3VA11)  
Siemens (3VA51)  
ABB Tmax (XT1)



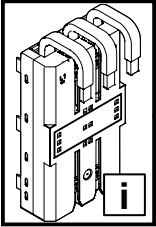
**SV 9635.110**  
für / for / pour

Eaton (NZM1)  
Rockwell (140 G-H)  
Allen Bradley (140 G-H)  
ABB Tmax (XT2)



**1. Technische Daten**  
**1. Technical specifications**  
**1. Caractéristiques techniques**

Best.-Nr. Model No. Référence	SV 9635.100 SV 9635.110
Bemessungsstrom max. A Max. rated current A Courant nominal max. A	160 IEC / 100 UL
Bemessungsbetriebsspannung V, AC Rated operating voltage V, AC Tension de régime nominale V, AC	690 IEC / 600 UL
Polzahl Number of poles Nombre de pôles	3-polig 3-pole 3-pôles
Leiterabgang Cable outlet Sortie de câbles	oben / unten top / bottom en haut / en bas
Höhe mm Height mm Hauteur mm	160
Breite mm Width mm Largeur mm	90
Tiefe mm Depth mm Profondeur mm	45



## 2. Hinweise zur Dokumentation 2. Notes on documentation 2. Remarques relatives à la documentation

DE

Die Montageanleitung richtet sich an alle Personen, die über eine entsprechende Fachausbildung verfügen, um Schaltschränke normgerecht mit elektrischen, elektronischen, mechanischen oder pneumatischen Betriebsmitteln auszurüsten, am Bestimmungsort aufzustellen bzw. zu montieren und betriebsfertig anzuschließen.  
Die originale Montageanleitung ist in deutscher Sprache verfasst.

### 2.1 CE-Kennzeichnung

Die Konformitätserklärung steht als Download auf der Homepage von Rittal zur Verfügung.

### 2.2 Aufbewahrung der Unterlagen

Diese Montageanleitung ist Bestandteil des ausgelieferten Produktes. Sie muss für den Installateur, Instandhalter, Nutzer und das Reinigungspersonal jederzeit gut erreichbar in der Nähe des Produktes aufbewahrt werden.

### 2.3 Verwendete Symbole

Beachten Sie folgende Sicherheits- und sonstige Hinweise in der Anleitung:

#### Symbol für eine Handlungsanweisung:

- Der Blickfangpunkt zeigt an, dass Sie eine Handlung durchführen sollen.

#### Sicherheits- und andere Hinweise:



#### Gefahr!

Unmittelbare Gefahr für Leib und Leben.



#### Achtung!

Mögliche Gefahr für Produkt und Umwelt.



#### Hinweis:

Nützliche Information und Besonderheiten.



### 2.4 Mitgelieferte Unterlagen

Für die hier beschriebenen Sammelschienen-Komponenten steht diese Montageanleitung als Download unter [www.rittal.de](http://www.rittal.de) zur Verfügung. Für Schäden, die durch Nichtbeachtung dieser Anleitung entstehen, übernehmen wir keine Haftung. Zusätzlich gelten auch die Anleitungen des verwendeten Zubehörs.

### 2.5 Entsorgung von Elektroaltgeräten!



**Elektroaltgeräte auf keinen Fall im Hausmüll entsorgen!**

EN

The assembly instructions are aimed at all persons who have an appropriate specialist training to allow them to equip enclosures to conform to standards with electrical, electronic, mechanical or pneumatic operating equipment, to place or install at the destination site and to connect ready to operate.  
The original assembly instructions are written in German.

### 2.1 CE labelling

The declaration of conformity can be downloaded from the Rittal website.

### 2.2 Storing the documents

These assembly instructions are part of the delivered product. They must be stored for the installation engineer, operator, maintenance and cleaning personnel in any easily accessible location near the product.

### 2.3 Symbols used

Observe the following safety and other notes in the instructions:

#### Symbol identifying required actions:

- The bullet point indicates an action to be performed.

#### Safety and other notes:



#### Danger!

Immediate danger to life and limb.



#### Caution!

Potential threat to the product and its environment.



#### Note:

Useful information and special features.



### 2.4 Other applicable documents

These assembly instructions for the described busbar components can be downloaded from [www.rittal.com](http://www.rittal.com). We cannot accept any liability for damage associated with failure to observe these instructions. The instructions for any accessories used also apply.

### 2.5 Disposal of waste electrical equipment!



**Never dispose of old electrical equipment in household waste!**

FR

La notice de montage s'adresse à toutes les personnes qui possèdent les compétences professionnelles correspondantes, pour équiper les armoires électriques avec du matériel électrique, électronique, mécanique ou pneumatique dans le respect des normes, pour les mettre en place ou les monter sur le lieu d'exploitation.

La notice de montage originale est rédigée en allemand.

### 2.1 Certification CE

La déclaration de conformité est disponible pour téléchargement sur le site internet de Rittal.

### 2.2 Conservation des documents

La présente notice de montage fait partie intégrante du produit fourni. Elle doit être conservée à proximité du produit et être facilement accessible à tout moment au personnel d'installation, de maintenance, d'exploitation et de nettoyage.

### 2.3 Symboles utilisés

Tenir compte des consignes de sécurité et autres directives contenues dans cette notice :

#### Symbole indiquant une action à effectuer :

- Le pictogramme en caractère gras indique que vous devez exécuter une action.

#### Consignes de sécurité et autres directives :



#### Danger !

Risque de blessure grave, voire mortelle.



#### Attention !

Danger éventuel pour le produit et l'environnement.



#### Remarque :

Informations utiles et particularités.



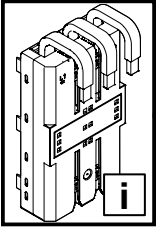
### 2.4 Autres documents applicables

La présente notice de montage pour les composants du jeu de barres décrites ici peut être téléchargée sur le site internet [www.rittal.fr](http://www.rittal.fr). Nous déclinons toute responsabilité en cas de dommages imputables à la non-observation des instructions contenues dans ces documents. Veuillez également tenir compte des instructions relatives aux accessoires utilisés.

### 2.5 Mise au rebut/recyclage des appareils électriques !



**Ne pas jeter les appareils électriques avec les déchets ménagers classiques !**



**3. Sicherheitshinweise**  
**3. Safety instructions**  
**3. Consignes de sécurité**

DE



Vor Installation- oder Servicearbeiten Stromversorgung unterbrechen, um Unfälle zu vermeiden. Die Geräte müssen in einem passenden Gehäuse eingebaut und gegen Verschmutzung geschützt werden. Inbetriebsetzung und Wartung nur durch Fachpersonal!

EN

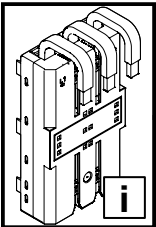


To prevent electric shock, disconnect from power source before installing or servicing. Install in suitable enclosure. Keep free from contaminants. To be commissioned and maintained only by qualified personnel!

FR



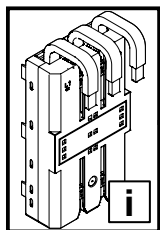
Avant le montage et la mise en service, couper l'alimentation secteur afin d'éviter tout accident. Prévoir un coffret ou une armoire électrique approprié pour intégrer les appareils qui les protège contre la saleté. La mise en service et l'entretien doivent être effectués uniquement par du personnel qualifié !



**Sicherheitshinweise**  
**Safety instructions**  
**Consignes de sécurité**

**Veiligheidsvoorschriften**  
**Säkerhetsinstruktioner**

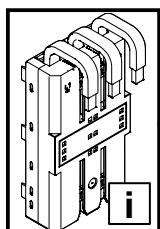
	DE	EN	FR	NL	SE
	Warnung vor spitzem Gegenstand	Caution: Sharp object	Attention aux objets pointus	Waarschuwing voor scherpe voorwerpen	Varning för vassa föremål
	Die Anleitung ist zu lesen	The instructions must be read	La notice doit être lue	Lees de gebruiksaanwijzing	Bruksanvisningen måste läsas
	Installation durch Elektro-Fachkraft	Installation by specialist electricians	Installation par un électricien confirmé	Installatie door elektro-technisch personeel	Ska installeras av behörig elektriker
	Installation durch Mechanik-Fachkraft	Installation by specialist mechanics	Installation par un mécanicien confirmé	Installatie door monteur	Ska installeras av behörig montör



**Istruzioni di sicurezza**  
**Instrucciones de seguridad**  
**Turvallisuusohjeet**

**Sikkerhedsanvisninger**  
**Wskazówki dotyczące bezpieczeństwa**

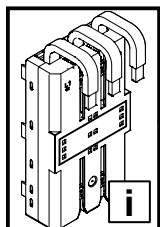
	IT	ES	FI	DK	PL
	Pericolo oggetto affilato	Advertencia de objetos puntiagudos	Varo teräviä reunoja	Advarsel: Spidse genstande	Ostrzeżenie przed ostrym przedmiotem
	Leggere le istruzioni	Leer el manual de instrucciones	Lue käyttöohjeet	Vejledningen skal læses	Przeczytać instrukcję
	L'installazione deve essere eseguita da un elettricista qualificato	Instalación a realizar por un técnico electricista cualificado	Asennuksen saa suorittaa vain sähköalan ammattilainen	Skal installeres af uddannede elektriker	Instalacja przez elektryka
	L'installazione deve essere eseguita da un meccanico qualificato	Instalación a realizar por un técnico mecánico cualificado	Asennuksen saa suorittaa vain mekaniikkaalan ammattilainen	Skal installeres af uddannede mekaniker	Instalacja przez mechanika



**Bezpečnostní pokyny**  
**Инструкции за безопасност**  
**Меры безопасности**

**Υποδείξεις ασφαλείας**  
**Instrucțiuni de siguranță**

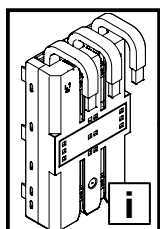
	CZ	BG	RU	GR	RO
	Varování před ostrým předmětem	Предупреждение за опасност от остър предмет	Предупреждение об остром предмете	Προειδοποίηση αιχμηρού αντικειμένου	Avertizare privind obiecte ascuțite
	Odkaz na instrukce návodu k použití/ brožury	Прочетете ръководството	Прочитать руководство	Απαιτείται το διάβασμα των οδηγιών	A se citi manualul
	Instalace vyžaduje elektro odbornost	Монтажът се извършва от електротехник	Установка силами специалистов по электрике	Εγκατάσταση από εκπαιδευμένο ηλεκτρολόγο	Instalarea se va face de un electrician calificat
	Instalace odborným mechanikem	Монтажът се извършва от механик	Установка силами специалистов по механике	Εγκατάσταση από εκπαιδευμένο μηχανικό	Instalarea se va face de un mecanic calificat



**Sigurnosne upute**  
**Biztonsági utasítások**  
**Saugos nurodymai**

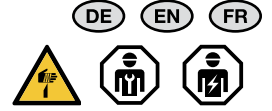
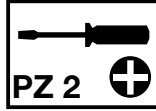
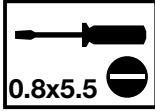
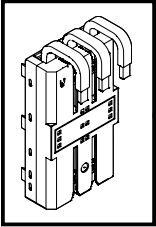
**Ohutusjuhised**  
**Drošības norādījumi**

	HR	HU	LT	EE	LV
	Opasnost od sječiva	Figyelmeztetés hegyes tárgyak veszélyére	Įspėjimas apie aštrų daiktą	Hoiatus terava eseme eest	Brīdinājums par asiem priekšmetiem
	Pročitajte upute	Az utasítást el kell olvasni	Skaityti instrukciją	Lugeda kasutusjuhendit	Izlasiet instrukciju
	Instalaciju smije provesti samo ovlašteno stručno osoblje za električarske radove	A szerelést elektromos szakembernek kell elvégeznie	Turi įrengti elektrikas	Kvalifitseeritud elektrikuru poolne paigaldamine	Uzstādīšanu drīkst veikt tikai kvalificēts elektriķis
	Instalaciju smije provesti samo ovlašteno stručno osoblje za mehaničarske radove	A szerelést mechanikus szakembernek kell elvégeznie	Turi įrengti mechanikas	Kvalifitseeritud mehhaanikuru poolne paigaldamine	Uzstādīšanu drīkst veikt tikai kvalificēts mehāniķis



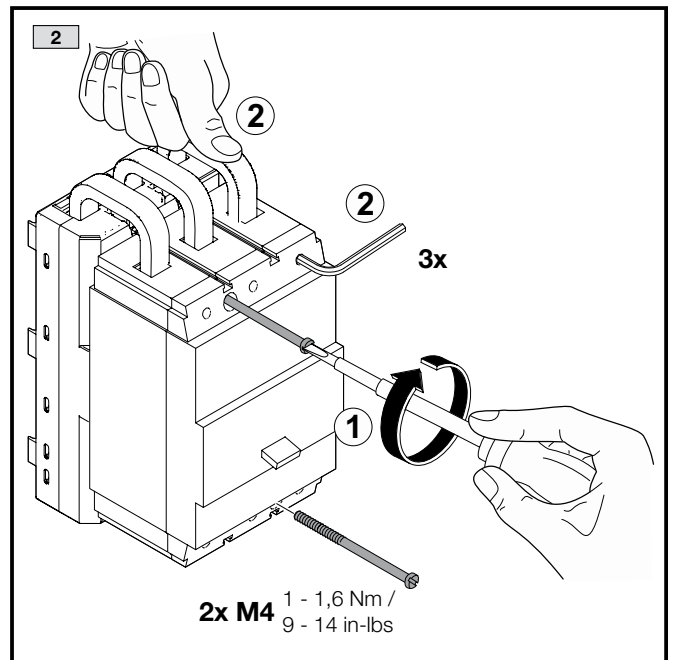
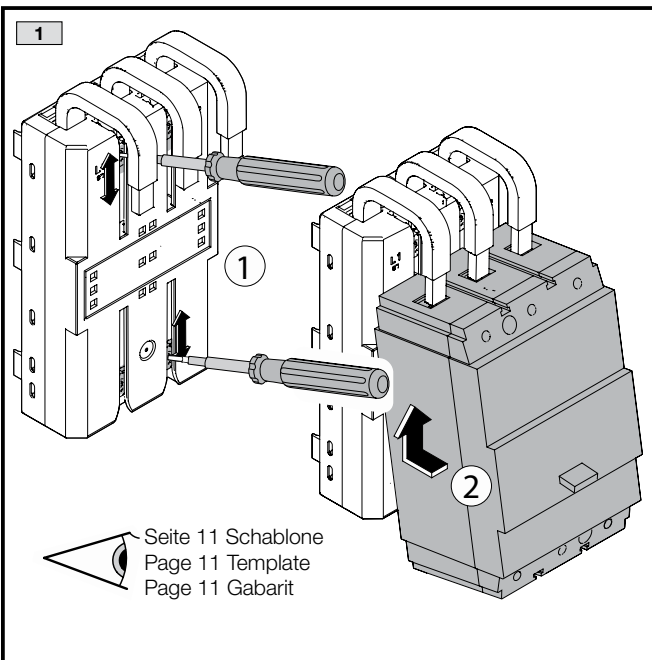
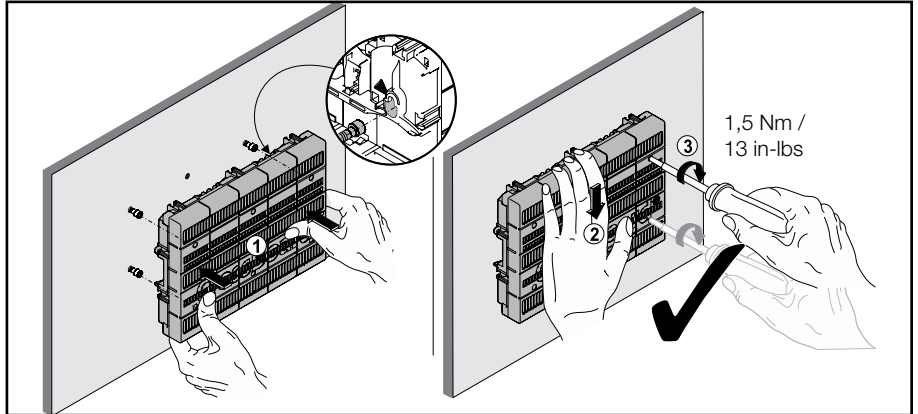
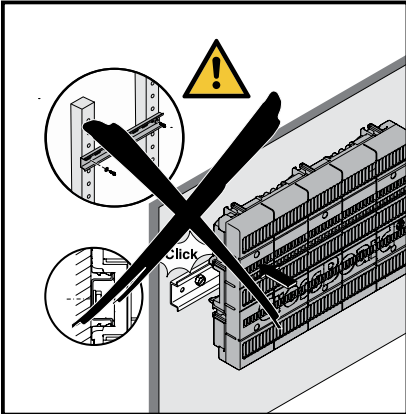
**Varnostni napotki**  
**Bezpečnostné pokyny**  
**Instruções de segurança**

	SI	SK	PT
	Opozorilo pred ostrim predmetom	Varovanie pred predmetom s ostrým hrotom	Cuidado com objetos pontiagudos
	Preberite navodila	Prečítajte si návod	Ler as instruções
	Namestitev lahko izvajajo samo usposobljeni strokovnjaki za elektrotehnična dela	Inštaláciu smie vykonávať len špecializovaný elektrotechnik	A instalação deve ser feita por um técnico eletricista especializado
	Namestitev lahko izvajajo samo usposobljeni strokovnjaki za meháníčna dela	Inštaláciu smie vykonávať len špecializovaný mechanik	A instalação deve ser feita por um técnico mecânico especializado

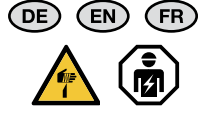
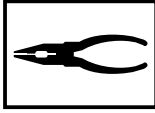
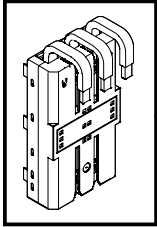


**4. Montage und Aufstellung**  
**4. Assembly and siting**  
**4. Montage et implantation**

**4.1 Montage Schalter**  
**4.1 Monting the disconnector**  
**4.1 Montage du disjoncteur**

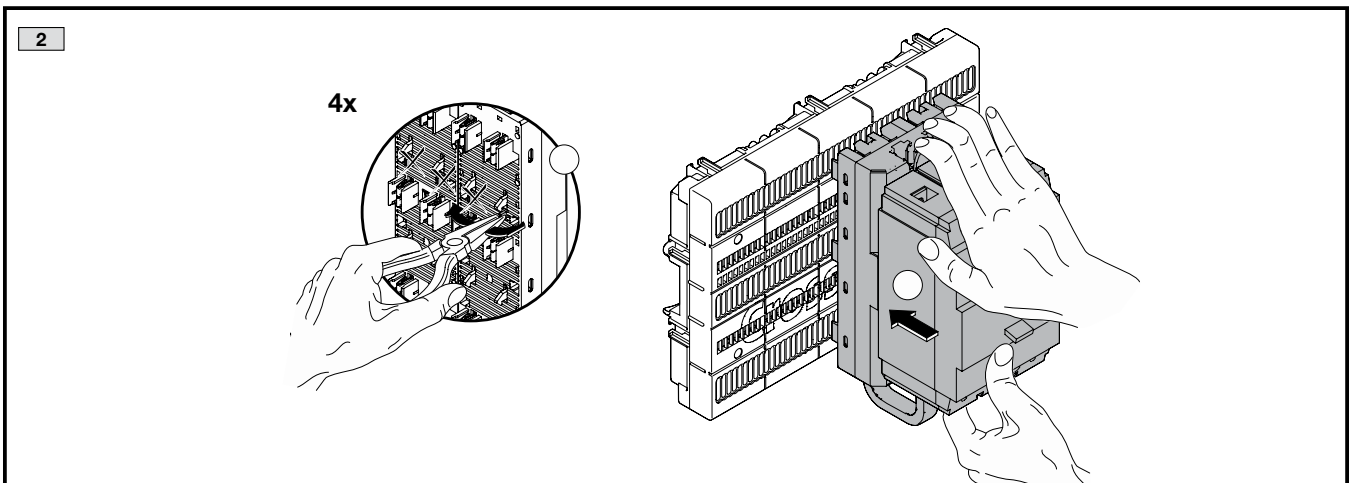
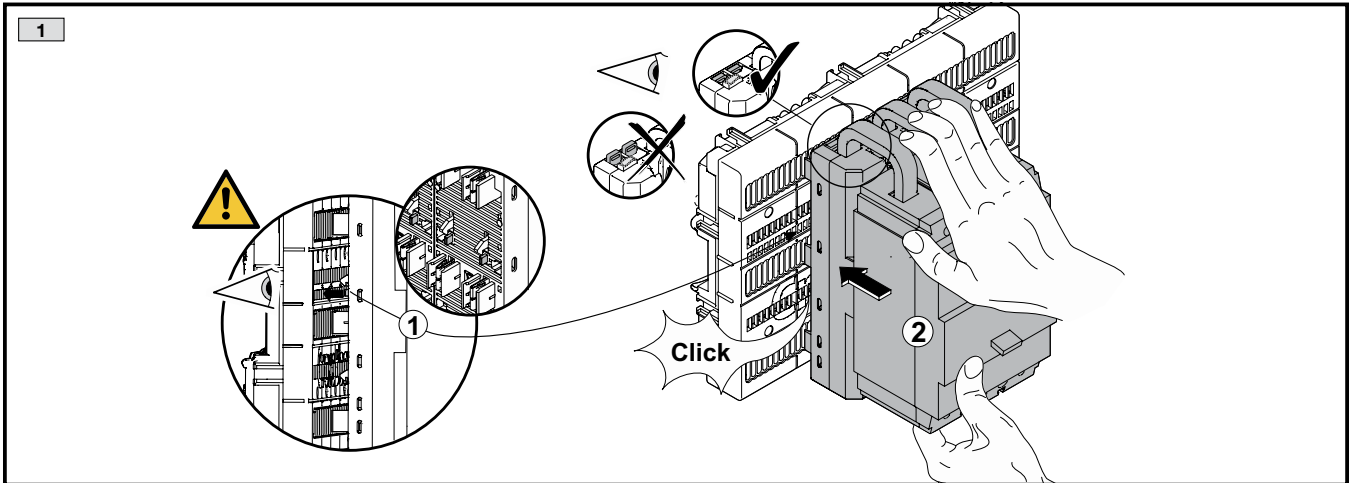


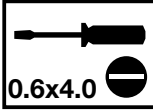
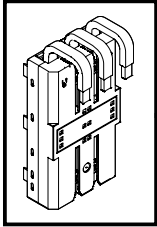




**4. Montage und Aufstellung**  
**4. Assembly and siting**  
**4. Montage et implantation**

- 4.2 Montage Adapter
- 4.2 Mounting the adaptor
- 4.2 Montage de l'adaptateur



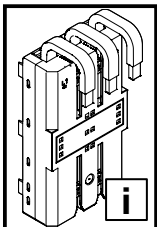
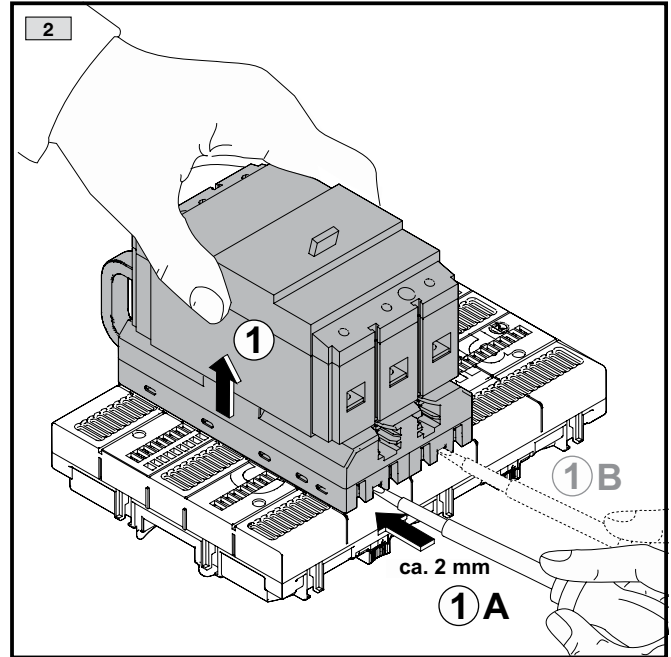
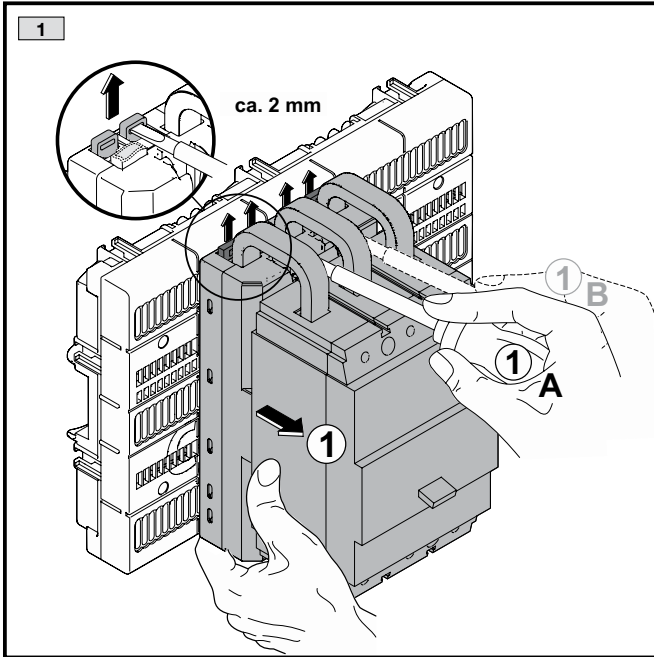


DE EN FR



**4. Montage und Aufstellung**  
**4. Assembly and siting**  
**4. Montage et implantation**

4.3 Demontage  
 4.3 Dismantling  
 4.3 Démontage



**5. Lagerung**  
**5. Storage**  
**5. Stockage**

DE EN FR

DE

Bei der Lagerung dieser Komponenten ist zu beachten, dass

- die Umgebungstemperatur nicht höher als +70 °C ist.
- die Umgebungstemperatur nicht niedriger als -25 °C ist.
- die relative Luftfeuchte zwischen 10 % und 95 %, nicht kondensierend, liegt.

EN

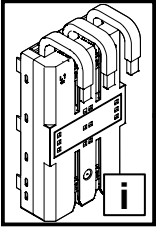
When storing these components, ensure that

- the ambient temperature is not higher than +70 °C.
- the ambient temperature is not lower than -25 °C.
- the relative humidity lies between 10% and 95% (non-condensing).

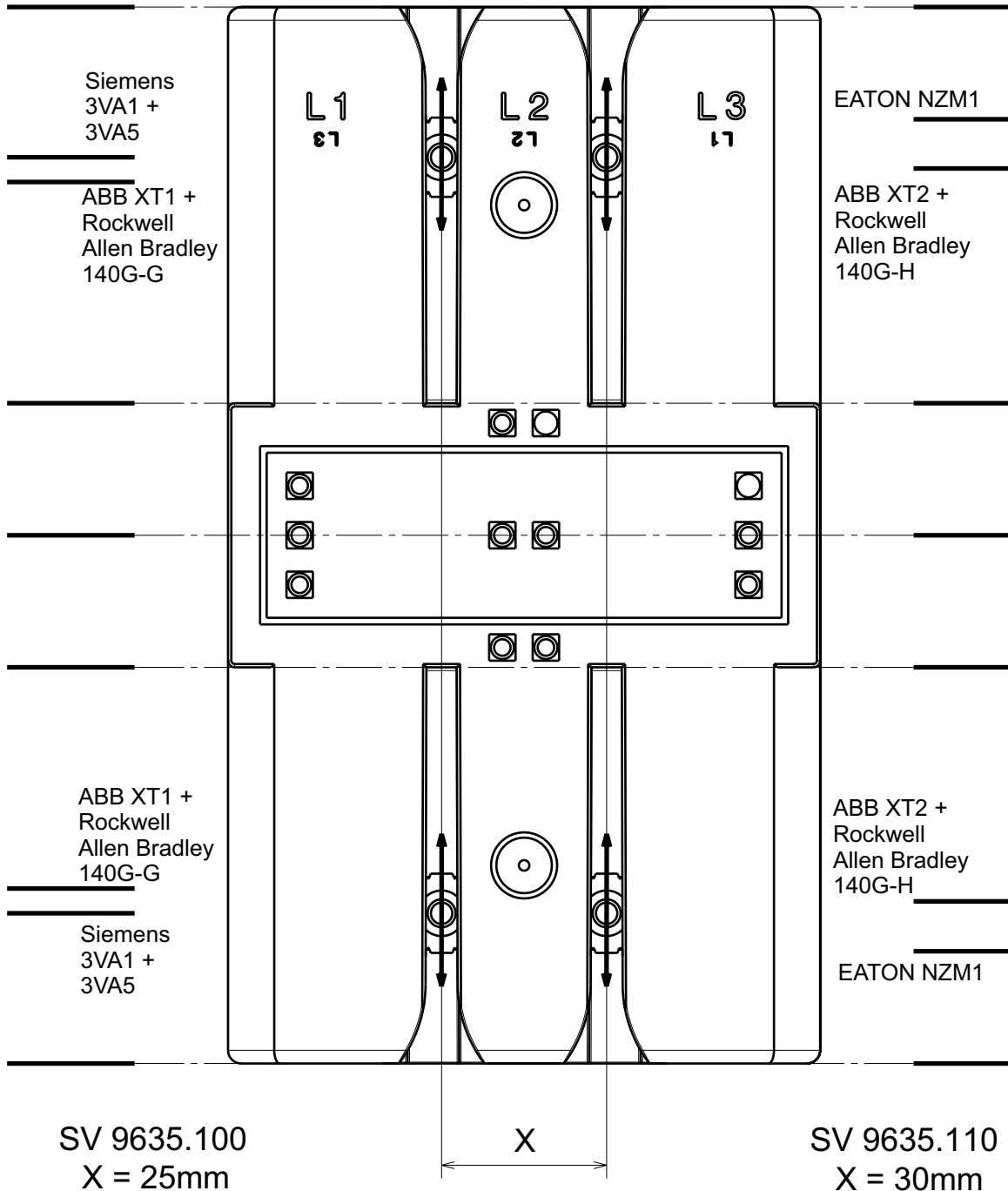
FR

Lors du stockage de ces composants, il faut veiller à ce que

- la température ambiante ne soit pas supérieure à +70 °C.
- la température ambiante ne soit pas inférieure à -25 °C.
- l'humidité relative de l'air se situe entre 10 % et 95 % (sans condensation)



6. Schablone  
6. Template  
6. Gabarit



# Rittal – The System.

**Faster – better – everywhere.**

- Enclosures
- Power Distribution
- Climate Control
- IT Infrastructure
- Software & Services

You can find the contact details of all Rittal companies throughout the world here.



[www.rittal.com/contact](http://www.rittal.com/contact)

RITTAL GmbH & Co. KG  
Auf dem Stuetzelberg · 35745 Herborn · Germany  
Phone +49 2772 505-0  
E-mail: [info@rittal.de](mailto:info@rittal.de) · [www.rittal.com](http://www.rittal.com)

01.2023/D-0000-00002215-01

ENCLOSURES

POWER DISTRIBUTION

CLIMATE CONTROL

IT INFRASTRUCTURE

SOFTWARE & SERVICES

FRIEDHELM LOH GROUP

