

# Rittal – The System.

Faster – better – everywhere.

## Kannatinkiskoleikkuri MC3



4050.437

## Käyttöohje

ENCLOSURES

POWER DISTRIBUTION

CLIMATE CONTROL

IT INFRASTRUCTURE

SOFTWARE & SERVICES

FRIEDHELM LOH GROUP



## **Esipuhe**

Hyvä asiakkaamme!

Kiitos, että olet valinnut Rittal-tuotteen. Lue tämä käyttöohje ennen kuin käytät laitetta ensimmäisen kerran ja säilytä se sitten samassa paikassa kuin mukaan liitetty Product Control Card, jotta voit tarvittaessa hakea siitä tietoja.

Paljon menestystä

toivottaa

Rittal GmbH & Co. KG

Rittal GmbH & Co. KG  
Auf dem Stuetzelberg

35745 Herborn  
Saksa

Puh.: +49(0)2772 505-0  
Faksi: +49(0)2772 505-2319

E-Mail: [info@rittal.de](mailto:info@rittal.de)  
[www.rittal.com](http://www.rittal.com)  
[www.rittal.fi](http://www.rittal.fi)

Olemme apunasi kaikkiin tuotteisiimme liittyvissä teknisissä kysymyksissä.

**Sisältö**

1	Turvallisuusohjeet.....	4
1.1	Tässä käyttöohjeessa esiintyviä symboleja .....	4
1.2	Laitteella sijaitsevat symbolit.....	4
1.3	Yleisiä turvallisuusohjeita .....	4
1.4	Henkilönsuojaimet.....	5
1.5	Muut vaarat laitetta käytettäessä.....	5
2	Tarkoitettu käyttö .....	6
3	Tekniset tiedot .....	6
4	Laitteen kuvaus.....	6
5	Asennus ja käyttöönotto .....	8
6	Käyttö.....	10
7	Huolto ja tarkastus.....	12
7.1	Leikkuulevyn huolto ja tarkastaminen .....	12
7.2	Yleinen huolto ja tarkastus.....	13
8	Purkaminen ja jätehuolto .....	14
9	Yhteystiedot.....	15

## 1 Turvallisuusohjeet

### 1.1 Tässä käyttöohjeessa esiintyviä symboleja

Löydät tästä asiakirjasta seuraavat symbolit:



#### **Varoitus!**

**Vaaratilanne, joka saattaa johtaa kuolemaan tai vaikeaan vammautumiseen, jos ohjetta ei noudateta.**



#### **Varo!**

**Vaaratilanne, joka saattaa aiheuttaa (lieviä) vammoja, jos ohjetta ei noudateta.**



#### **Ohje:**

Tärkeitä ohjeita ja merkintöjä tilanteista, jotka saattavat johtaa aineellisiin vahinkoihin.

- Tämä symboli tarkoittaa ”toimintakohtaa” ja osoittaa, että sinun on suoritettava toiminto tai työvaihe.

### 1.2 Laitteella sijaitsevat symbolit

Seuraavat symbolit on sijoitettu laitteelle.



Liikkuvat laitekomponentit aiheuttavat puristumis- ja leikkautumivaaran.



Noudata käyttöohjetta.



Käytä suojalaseja.



Käytä suojakäsineitä.



Käytä suojajalkineita.

### 1.3 Yleisiä turvallisuusohjeita

Kannatinkiskoleikkurilla työskenneltäessä asiaton käsittely ja/tai huonosti hoidettu huolto voi vahingoittaa laitetta ja aiheuttaa vakavia vammoja. Ota siis huomioon kaikki seuraavat turvaohjeet ja käänny huoltotiimimme puoleen, jos sinulla on kysymyksiä.

## **Varo...**

- ... Laitteen saa ottaa käyttöön vain vakaalla, keikkumattomalla alustalla täysin kiinteästi asennettuna. Laitteen kiinnitystarvikkeet eivät sisälly toimitukseen. Käytä alustaan sopivia ja vakaita kiinnitystarvikkeita.

## **Aina on...**

- ... huolehdittava laitteen vakaasta pystytyksestä ja kiinnitettävä leikkuri pitävästi.
- ... pidettävä työtä tehdessä suojalaseja, hansikkaita ja suojajalkineita.
- ... poistettava laitteesta lastut ja muut leikkuujäämät.
- ... noudatettava tämän käyttöohjeen määräyksiä.
- ... opastettava uusia työntekijöitä käyttämään leikkuria turvallisesti.
- ... pidettävä laitteen ympäristö kuivana sekä varastoinnin että käytön aikana.

## **Koskaan ei saa...**

- ... tarttua terän leikkuualueella oleviin kohteisiin.
- ... käyttää laitetta kaapelin leikkaamiseen.
- ... leikata useita työstökappaleita samanaikaisesti.
- ... työstää erikoislujista teräslaaduista tehtyjä kiskoja.
- ... käyttää leikkuria, jos siinä on vikaa tai siitä puuttuu osia.
- ... käyttää tylsää leikkuuterää.
- ... altistaa laitetta syövyttävälle aineille.
- ... käyttää laitetta, ellei tätä käyttöohjetta ole luettu kokonaan ja ymmärretty.

## **1.4 Henkilönsuojaimet**

Käyttö- ja huoltohenkilöstön on pidettävä henkilönsuojaimia kaikkien laitteella tehtävien töiden yhteydessä. Henkilönsuojaimiin kuuluvat vähintään seuraavat osat:

- Turvajalkineet: Kaikkien laitteella tehtävien töiden yhteydessä.
- Suojalasit: Kaikkien laitteella tehtävien töiden yhteydessä.
- Käsineet: Kaikkien laitteella tehtävien töiden yhteydessä.

## **1.5 Muut vaarat laitetta käytettäessä**

Leikkuuterä aiheuttaa laitetta käyttäville loukkaantumisvaaran.

- Käytä laitteella työskennellessäsi aina henkilönsuojaimia (vrt. kappale 1.4 "Henkilönsuojaimet") äläkä vie käsiäsi ja sormiasi koskaan leikkuuterän alueelle.

### 2 Tarkoitettu käyttö

Rittal -kannatinkiskoleikkuri MC3 on tarkoitettu pehmeistä ja keskilujista metalleista valmistettujen profiili- ja kannatinkiskojen leikkaamiseen terän geometrisen muodon mukaisesti. Laite soveltuu vain rajoitetussa määrin jaloteräksisten profiilikiskojen leikkaamiseen. Laitetta saa käyttää vain sisätiloissa ja kuivassa ympäristössä.

### 3 Tekniset tiedot

Tekniset tiedot	
Tuotenumero ja nimitys	4050.437 kannatinkiskoleikkuri MC3
Vakiokannatinkiskot	TS 35/7,5 TS 35/15 C 30 x 15
Kannatinkiskojen materiaali	Keskivahva teräs, alumiini, kupari
Viivoittimen pituus	100 cm (40.75")
Mahdolliset leikkausmitat	4 - 100 cm
Tyhjäpaino	14,0 kg (30.8 lbs)
Varastointilämpötila	-30 °C ... +60 °C (-22 °F ... +140 °F)
Käyttölämpötila	-10 °C ... +60 °C (+14 °F ... +140 °F)

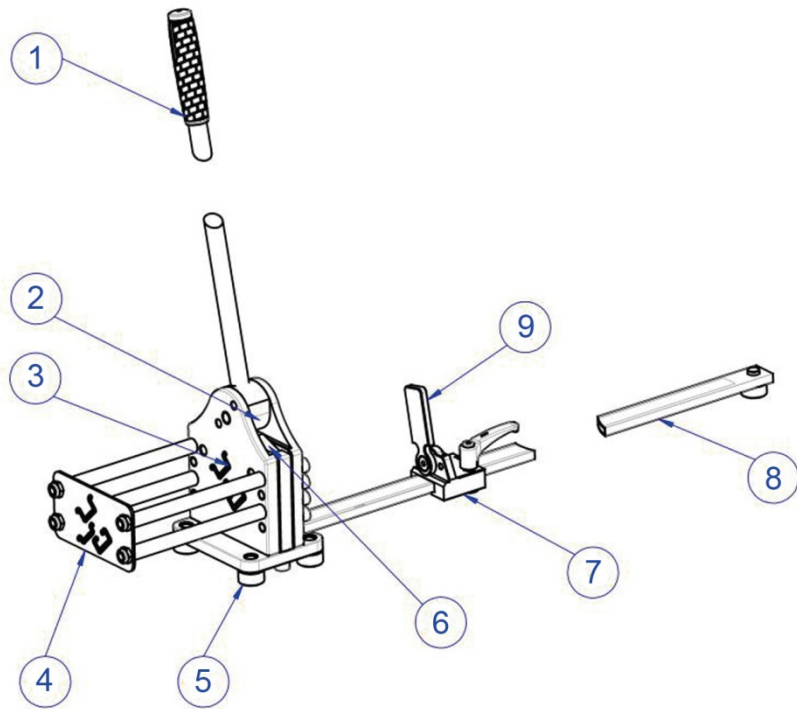
Taul. 1: Tekniset tiedot

### 4 Laitteen kuvaus

Kannatinkiskoleikkuri on manuaalisesti ohjattava leikkauslaite metallisille profiilikiskoille ja kannatinkiskoille. Vasemmalla puolella oleva ohjauslevy auttaa asemoimaan pitkät kappaleet tarkasti ja parantaa siten leikkauslaatua. Profiilikiskon haluttu pituus voidaan asettaa viivaimen ja säädettävän rajoittimen avulla tarkasti ja ne mahdollistavat toistettavuuden. Pysäytyslappää voidaan kiertää helposti eri profiilien mukaan.

Pitkän tartuntatangon ja epäkeskovivun avulla leikkuuterä painetaan laitteen sisällä alaspäin niin, että työstökappale irtoaa hankauksetta. Jouset painavat leikkuuterän vipua palautettaessa takaisin alkutilaan.

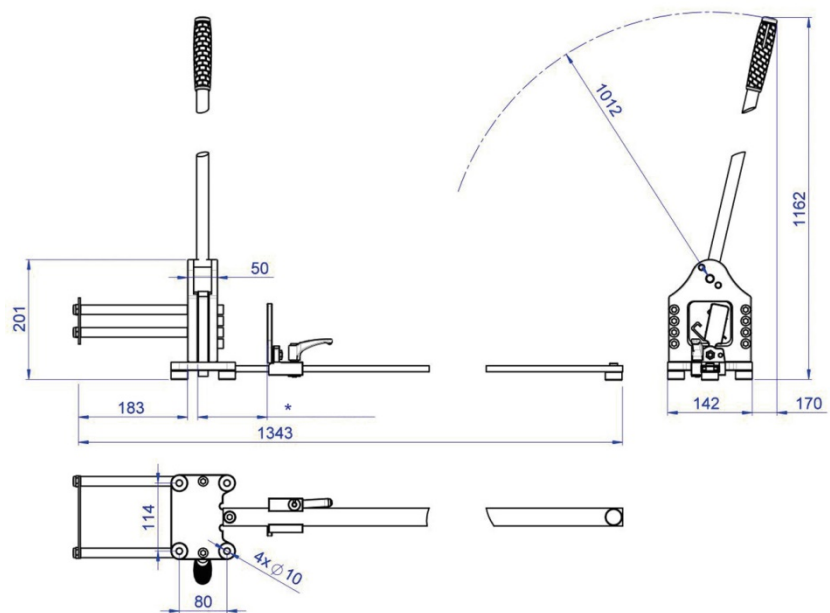
Laite on neljällä metallijalalla, joissa on kiinnitysreiät, ja käyttäjän tulee lisäksi ruuvata se työstöpenkkiin vakaan ja keikahtamattoman asennon takaamiseksi.



Kuva 1: Kokonaisnäkömä

**Selitykset**

- 1 Käsivipu
- 2 Epäkeskovipu
- 3 Etulevy ja profiiliaukko
- 4 Ohjauslevy
- 5 Seisomajalat ruuvauskohtineen
- 6 Leikkuulevy
- 7 Säädettävä rajastoppi
- 8 Viivoitin
- 9 Pysäytyslappä



Kuva 2: Mitat mm

\* mahdollinen leikkuumitta rajainta käytettäessä: 40 – 1000 mm

## 5 Asennus ja käyttöönotto

Saat kaikki tarvittavat osat sekä yksityiskohtaisen käyttöohjeen.

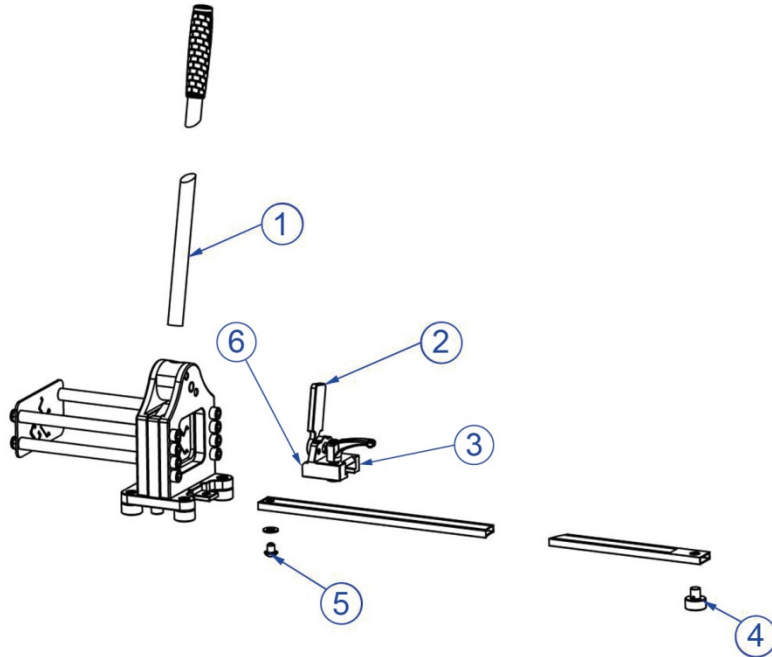
- Kun tavara toimitetaan, tarkista, ettei siinä ole kuljetusvaurioita eikä siitä puutu osia.
- Jos ongelmia ilmenee, käänny valmistajan tai jälleenmyyjäsi puoleen.
- Lue joka tapauksessa ennen laitteen käyttöä koko käyttöohje ja kaikki siihen liittyvät asiakirjat.

### Asennus

- Ruuvaa ensin käsivipu epäkeskovipuun (kuva 3, sij. 1) ja kiristä kiinni.
- Työnnä lisäksi merkinnöillä varustettu viivoitin pohjalevyn olakkeelle ja kiinnitä se M10x16-ruuvilla ja aluslevyllä (kuva 3, sij. 5).
- Työnnä nyt rajain (kuva 3, sij. 3) kuvatulla tavalla viivoittimelle ja napsauta yksittäinen seisomajalka (kuva 3, sij. 4) viivoittimen päädyssä olevaan kiinnitysreikään.

Nyt viivoitin tulee säätää tarkan mitan mukaiseksi.

- Säädä siksi rajain mittausreunan (kuva 3, sij. 6) esim. arvoon 118 mm ja mittaa etäisyys pysäytysläpän (kuva 3, sij. 2) ja leikkuulevyn välillä rullamitalla.
- Koska liikkuva leikkuulevy on 18 mm paksu, siirrä viivoitinta niin, että leikkuulevyn ja pysäytysläpän väliseksi etäisyydeksi tulee tarkalleen 100 mm.
- Kiristä M10x16-ruuvi (kuva 3, sij. 5) kireälle, jotta viivoitin tulee asemoitua tarkasti.



Kuva 3: Asennusjärjestys



Kiinnitysreiät (M10) ovat tarkoitettu kannatinkiskoleikkurin vakaan ja keikkumattoman kiinnittämisen mahdollistamiseksi.

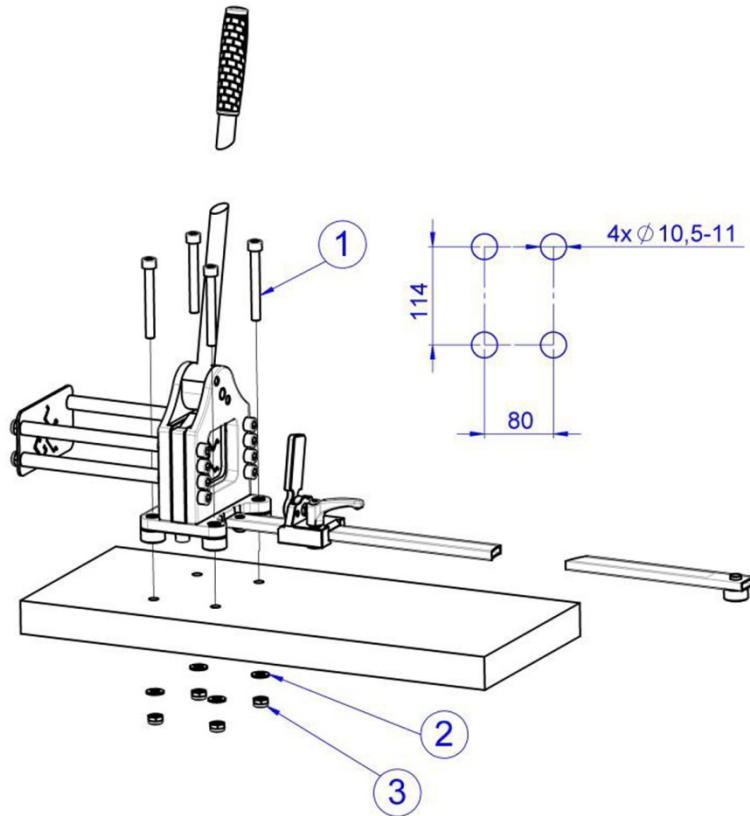


### Varo!

**Jos kannatinkiskoleikkuria ei ole kiinnitetty vakaalle alustalle, syntyy keikahtamis- ja loukkaantumisvaara.**

**■ Ota kannatinkiskoleikkuri käyttöön vain jos se on asennettu vakaalle, keikkumattomalle alustalle.**

- Varmista ensin laitteen sijainti ja asemointi alustalla ja ota kiinnityskohtat laitteelta.
- Kiinnitä kannatinkiskoleikkuri seuraavilla ruuveilla alustaan: 4 x M10-sylinteriruuvi, kiristyslujuus 800 N/mm<sup>2</sup>, mitoita ruuvien pituus pöytälevyn paksuuden mukaan.
- Varmista kukin ruuvi alapuolelta aluslevyllä ja mutterilla.
- Kiristä mutterit 15-20 Nm kiristysmomenttiin.

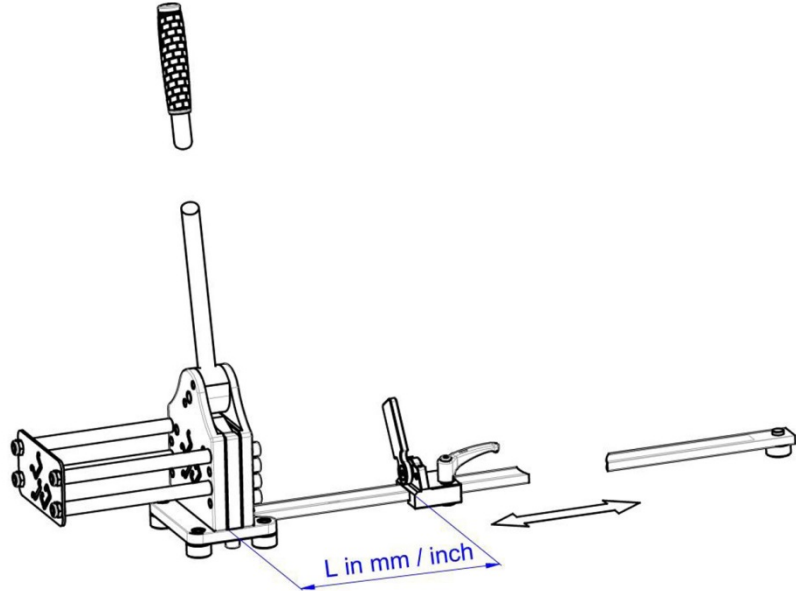


Kuva 4: Kannatinkiskoleikkurin kiinnittäminen

## 6 Käyttö

Kun kannatinkiskoleikkuri on onnistuneesti asennettu ja kiinnitetty vakaalle alustalle, sitä on käytettävä seuraavasti:

- Säädä kannatinkiskon toivottu pituus rajaimella ja lukitse asento kiristysvivulla.



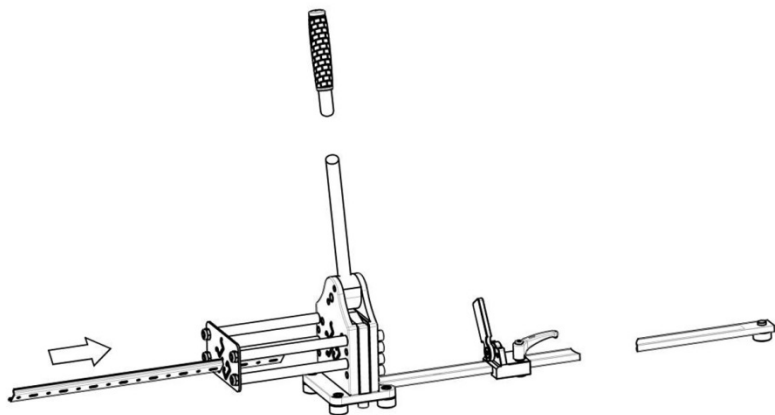
Kuva 5: Rajaimen säätäminen

- Aseta kannatinkisko ohjauslevyn sopivaan profilliin ja työnnä se edelleen leikkurin läpi rajaimen asti. Varo juuttumista ja huolehdi, että profiili liikkuu kevyesti.



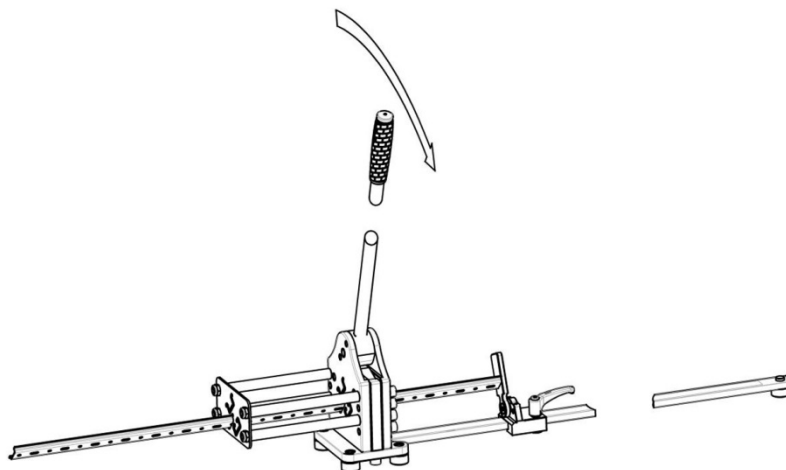
Ohje:

Tarkista kannatinkisko etukäteen vääntyneiden reunojen ja kiskosta esiin pistävien pinnoitejäämien varalta. Poista esiin pistävä materiaali mahdollisimman tarkkaan, jotta kannatinkisko voi liikkua kevyesti leikkurissa.



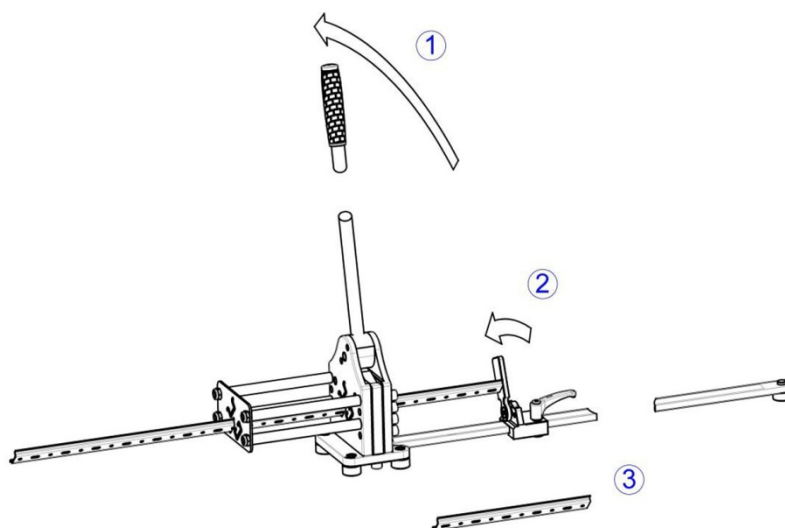
Kuva 6: Kannatinkiskon sisääntyöntäminen

- Leikkaa vetämällä käsivipua alas ja palauta se leikkaamisen jälkeen taas yläasentoon.



Kuva 7: Leikkaamismenettely

- Poista leikattu kannatinkisko siirtämällä tartuntatankoa koko matkan taaksepäin lähtöasentoon asti (kuva 8, sij. 1).
- Käännä kulloisenkin työstökappaleen koosta riippuen tarvittaessa pysäytyslappu sivuun (kuva 8, sij. 2) ja poista tällöin valmis profiili.



Kuva 8: Kannatinkiskon poistaminen



Ohje:

Jotta laite toimisi aina moitteettomasti ja päästään parhaaseen mahdolliseen leikkuutulokseen, leikkuuterän ja epäkeskovivun tulee aina olla hyvin voideltuja.

## 7 Huolto ja tarkastus

### 7.1 Leikkuulevyn huolto ja tarkastaminen

Kannatinkiskoleikkuri tarvitsee yleisesti ottaen vain vähän huoltoa ja kestää kauan. Jos käytössä kuitenkin ilmenee esteellisyyttä, niin että leikkuulevy ei enää siirry takaisin lähtöasemaansa, tämä voi johtua puuttuvasta voitelusta tai kiinni juuttuneista lastuista.



#### **Varoitus!**

**Leikkuulevyn profiileikkaukset ovat hyvin teräväreunaisia.**

- Käytä huolto- ja puhdistustöissä suojakäsineitä.
- Käytä lisäksi turvakengkiä ja suojalaseja.

Leikkuulevyn ja leikkauslaitteen sisäpuolen puhdistamiseksi voidaan menetellä seuraavasti:

- Taita käsivipu (kuva 9, sij. 1) kokonaan taakse.
- Irrota molemmat M10-ruuvit (kuva 9, sij. 2) laitteen alapuolelta.  
Koska nämä ruuvit toimivat palautusjousien kiristiminä, ne on irrotettava vuorotellen pienin askelin, jotta vältetään pohjalaatan juuttuminen.
- Irrota leikkuulevy laitteesta alakautta (kuva 9, sij. 3).  
Jos leikkuulevy on liian pahasti jumissa, löysää 8 sivuilla olevaa M10-ruuvia puolen kierroksen verran ja vedä leikkuulevy ulos.
- Tarkista leikkuulevy vaurioiden ja reunahankaumien tai murtumien varalta.
- Puhdista leikkuulevy perusteellisesti, poista siihen mahdollisesti juuttuneet lastut ja voitele se runsaalla yleisvoiteluaineella joka puolelta.
- Puhdista leikkurin sisätila (kuva 9, sij. 4) ja puhalla se puhtaaksi paineilmalla.
- Voitele kaikki pinnat uudelleen perusteellisesti yleisvoiteluaineella.

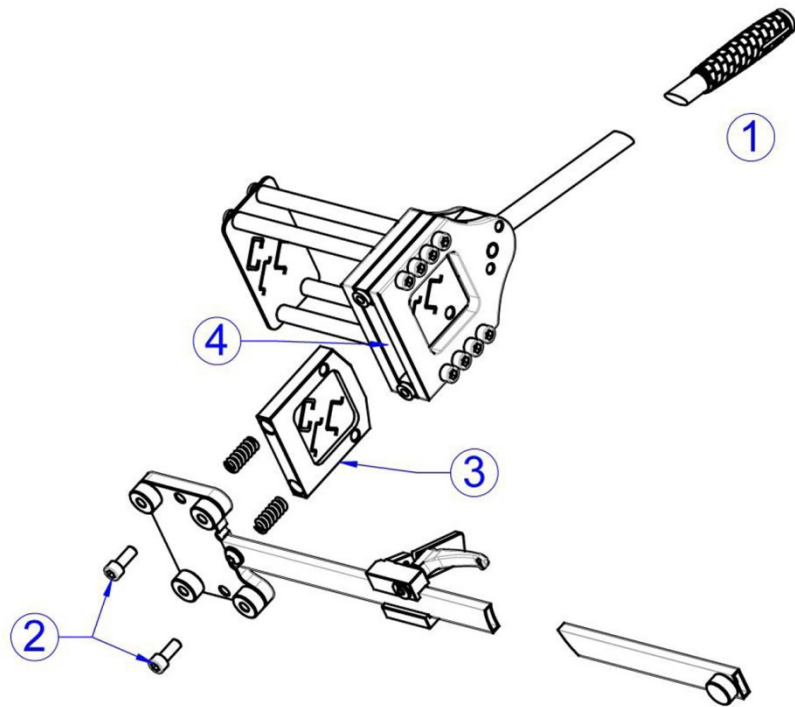


#### **Varoitus!**

**Paineilmatöissä sinkoilevat osat tai lastut voivat aiheuttaa loukkaantumisia.**

- Käytä suojalaseja.
- Ota huomioon ympäristön ihmiset.

- Kokoa laite asettamalla leikkuulevy paikalleen, sijoittamalla jouset leikkuulevyn ala-aukkoihin ja ruuvaamalla pohjalaatta kiinni kahdella M10x25-ruuvilla niitä vuorotellen ja vähitellen kiristäen.
- Kiristä sivuilla olevat 8 ruuvia uudelleen tarpeen mukaan.  
Näiden M10-ruuvien kappalekohtainen kiristysmomentti on 20-30 Nm.
- Tarkista toiminta ja esteetön toimivuus.



Kuva 9: Leikkuulevyn huolto

## 7.2 Yleinen huolto ja tarkastus

Käyttäjä on velvollinen huoltamaan ja hoitamaan leikkuria käyttöohjeen määräyksiä sekä maakohtaisia normeja ja vaatimuksia noudattaen.

Huoltovälit määritellään suositellun ja noudatettavan huoltotiheyden mukaan.

### Ennen jokaista käyttökertaa...

- ...tarkista leikkuri silmämääräisesti vaurioiden varalta.
- ...puhdistaprofiliaukot.

### Viikoittain...

- ...tarkista, että käyttövipu ja leikkuuterä toimivat asianmukaisesti.
- ...puhdistapystytyspinta ja profiliaukot paineilmalla.
- ...tarkista, että pysäytysläpän laakerointi on vakaa.
- ...tarkista, että laite on vakaasti työstöpenkissä.

### Kuukausittain...

- ...tarkista, että laitteen merkinnät ovat luettavassa kunnossa ja vahingoittumattomat ja korvaa ne tarvittavissa uusilla.
- ...voitele epäkeskovivun juoksupinta runsaalla määrällä yleisvoiteluainetta.
- ...voitele kevyesti terä ja leikkuri korroosion varalta siveltimellä ja korroosiosuoja-aineella.
- ...tarkista, että leikkuuterä on terävä, ja vaihda tarvittaessa uuteen. Jos profilli jäystää enemmän, leikkuulevy on saattanut kulua liikaa.



---

Ohje:  
Käytä vain alkuperäisiä varaosia

---

## 8 Purkaminen ja jätehuolto

- Käytä myös laitteen purkamisen ja jätehuollon yhteydessä henkilönsuojaimia, erityisesti käsineitä ja turvajalkineita (vrt. kappale 1.4 ”Henkilönsuojaimet”).

Kannatinkiskoleikkurin hävittämisestä tai kierrättämisestä on huolehdittava maakohtaisten määräysten mukaisesti.

## 9 Yhteystiedot

- Jos sinulla on teknisiä kysymyksiä, ota yhteyttä:
  - Puh.: +49(0)2772 505-9052
  - Sähköposti: [info@rittal.de](mailto:info@rittal.de)
  - Kotisivu: [www.rittal.de](http://www.rittal.de)
- Käänny jakelu- ja huoltoasioissa paikallisen Rittal-organisaatiosi puoleen kohdassa [www.rittal.com/contact](http://www.rittal.com/contact)

# Rittal – The System.

Faster – better – everywhere.

- Enclosures
- Power Distribution
- Climate Control
- IT Infrastructure
- Software & Services

You can find the contact details of all Rittal companies throughout the world here.



[www.rittal.com/contact](http://www.rittal.com/contact)

RITTAL GmbH & Co. KG  
Auf dem Stuetzelberg · 35745 Herborn · Germany  
Phone +49 2772 505-0  
E-mail: [info@rittal.de](mailto:info@rittal.de) · [www.rittal.com](http://www.rittal.com)

11.2020 / D-0100-00000215-01-FI

ENCLOSURES

POWER DISTRIBUTION

CLIMATE CONTROL

IT INFRASTRUCTURE

SOFTWARE & SERVICES

FRIEDHELM LOH GROUP

