

Rittal – The System.

Faster – better – everywhere.

Rollenmodul für VX IT
Castor module for VX IT
Module de roulettes pour baies VX IT



VX IT 5301.516
VX IT 5301.517
VX IT 5301.518

Montageanleitung
Assembly instructions
Notice de montage

ENCLOSURES

POWER DISTRIBUTION

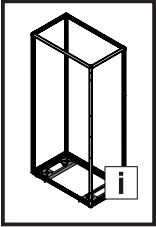
CLIMATE CONTROL

IT INFRASTRUCTURE

SOFTWARE & SERVICES

FRIEDHELM LOH GROUP





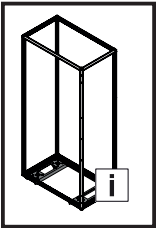
Inhaltsverzeichnis
Contents
Sommaire

DE

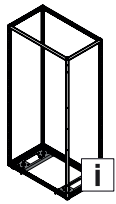
EN

FR

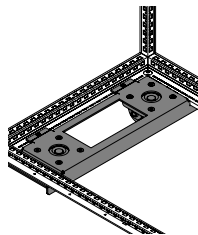
1. Hinweise zur Dokumentation	4	1. Notes on documentation	4	1. Remarques relatives à la documentation	4
1.1 Aufbewahrung der Unterlagen	4	1.1 Storing the documents	4	1.1 Conservation des documents	4
1.2 Verwendete Symbole	4	1.2 Symbols used	4	1.2 Symboles utilisés	4
1.3 Bestimmungsgemäße Verwendung	4	1.3 Intended use	4	1.3 Utilisation correcte	4
2. Sicherheitshinweise	5 – 12	2. Safety instructions	5 – 12	2. Consignes de sécurité	5 – 12
3. Montage Rollenmodul	13 – 15	3. Mounting the castor module	13 – 15	3. Montage du module de roulettes	13 – 15
3.1 Rollenmodul lenkbar hinten	13	3.1 Steerable castor module, rear	13	3.1 Module de roulettes arrière orientable	13
3.2 Rollenmodul fest vorne	14	3.2 Static castor module, front	14	3.2 Module de roulettes fixe à l'avant	14
3.3 Höhenverstellung Nivellierfuß	15	3.3 Height adjustment, levelling foot	15	3.3 Pied de réglage de la hauteur	15



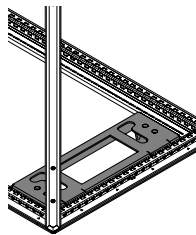
Inhaltsverzeichnis
Contents
Sommaire



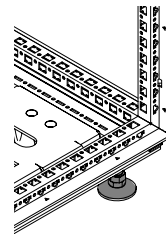
2 – 12



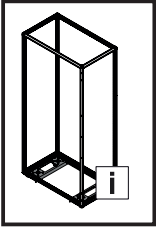
13



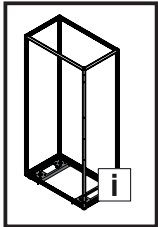
14



15



	Bestell.-Nr. Model No. Référence	5301.516	5301.517	5301.518
	B [mm]	600	700	800
		1	1	1
		1	1	1
	5x12	4	4	4
	7493.100			
	M 12x20	4	4	4



Abkürzungsverzeichnis Table of abbreviations Répertoire des abréviations

DE

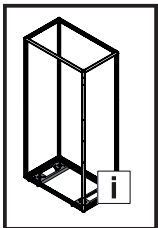
– M_A : Anzugsdrehmoment

EN

– M_A : Tightening torque

FR

– M_A : Couple de serrage



1. Hinweise zur Dokumentation 1. Notes on documentation 1. Remarques relatives à la documentation

DE

Die **Montageanleitung** richtet sich an Personen, die Einrichtungen der Informations- und Telekommunikationstechnik unter Kenntnis der länderspezifischen Sicherheitsvorschriften am Bestimmungsort aufstellen, anschließen und betreiben.

1.1 Aufbewahrung der Unterlagen

Die Dokumentation ist Teil des Produktes. Sie muss dem Anlagenbetreiber ausgehändigt werden. Dieser übernimmt die Aufbewahrung, damit die Unterlagen im Bedarfsfall zur Verfügung stehen.

1.2 Verwendete Symbole

Beachten Sie folgende Sicherheits- und sonstige Hinweise in der Anleitung:

Sicherheits- und andere Hinweise:



Gefahr!
Unmittelbare Gefahr für Leib und Leben.



Achtung!
Mögliche Gefahr für Produkt und Umwelt.



Hinweis:
Nützliche Informationen und Besonderheiten.



Hinweis:
Front-/Rückansicht.



Note:
Ansicht von unten.

EN

These **assembly instructions** have been written for personnel tasked with assembling, connecting and operating IT and telecommunication equipment at the intended location and who are familiar with the country-specific safety regulations.

1.1 Storing the documents

The safety notes and the accompanying note are part of the product. They must be given to the plant operator, who is then responsible for the storage of the documents so that they are readily available when needed

1.2 Symbols used

Please observe the following safety instructions and other notes in this guide:

Safety and other notes:



Danger!
Immediate danger to life and limb.



Caution!
Potential threat to the product and its environment.



Note:
Useful information and special features.



Note:
Front/rear view.



Note:
View from below.

FR

La **notice de montage** s'adresse aux personnes qui installent, raccordent et exploitent les installations de traitement des informations et de télécommunication, dans le respect des prescriptions de sécurité spécifiques au pays où elles sont installées.

1.1 Conservation des documents

Les consignes de sécurité et la notice jointe font partie du produit. Elles doivent être remises à l'exploitant de l'installation. Celui-ci les conservera de manière à ce qu'elles soient disponibles en cas de besoin.

1.2 Symboles utilisés

Tenir compte des consignes de sécurité et autres directives contenues dans cette notice :

Consignes de sécurité et autres directives :



Danger !
Risque de blessure grave, voire mortelle.



Attention !
Danger éventuel pour le produit et l'environnement.



Remarque :
Informations utiles et particularités.



Remarque :
F = vue frontale
R = vue arrière



Remarque :
Vue du dessous.

1.3 Bestimmungsgemäße Verwendung

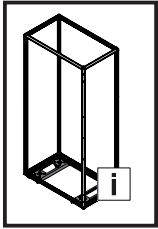
Zum Bewegen von leeren oder vorinstallierten VX IT Racks am Aufstellungsort. Nur geeignet für den Einsatz auf ebener Fläche ohne Hindernisse wie Türschwellen, Absätze oder enge, verwinkelte Flure.

1.3 Intended use

For moving empty or preinstalled VX IT racks in situ. Only suitable for use on flat surfaces without any obstacles such as door thresholds, ledges or narrow, winding corridors.

1.3 Utilisation correcte

Pour le déplacement des baies VX IT vides ou prééquipées sur le lieu d'implantation. Conçu uniquement pour une utilisation sur une surface plane sans obstacles comme des seuils, des rebords ou des couloirs étroits et sinueux.

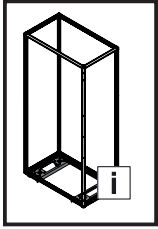


2. Sicherheitshinweise
2. Safety instructions
2. Consignes de sécurité

2. Veiligheidsvoorschriften
2. Säkerhetsinstruktioner
2. Istruzioni di sicurezza

2. Instrucciones de seguridad

	DE	EN	FR	NL	SE	IT	ES
	Warnung vor der Schließbewegung von mechanischen Teilen einer Maschine/Einrichtung	Warning against closing movements for mechanical parts of a machine/device	Danger dû à la fermeture des pièces mécaniques d'une machine / installation	Waarschuwing voor de sluitbeweging van mechanische onderdelen van een machine/voorziening	Varning för stängningsrörelse på mekaniska delar i en maskin/enhet	Prestare attenzione alla chiusura delle parti meccaniche di una macchina o di un dispositivo	Atención, movimiento de cierre de componentes mecánicos en una máquina/instalación
	Warnung vor sich bewegenden mechanischen Teilen	Warning against independently moving parts	Danger dû à des pièces mécaniques mobiles	Waarschuwing voor bewegende mechanische onderdelen	Varning för rörliga mekaniska delar	Prestare attenzione alle parti meccaniche in movimento	Atención, componentes mecánicos en movimiento
	Warnung vor Umkippen durch Schwerpunktverlagerung	Risk of tipping due to displacement of centre of gravity	Attention au basculement lors du déplacement du centre de gravité	Waarschuwing voor kantelen als gevolg van zwaartepuntverschuiving	Varning för vältande föremål på grund av förskjuten tyngdpunkt	Pericolo di cadute tramite lo spostamento del baricentro	Advertencia de vuelco si se desplaza el centro de gravedad
	Warnung vor spitzem Gegenstand	Caution: Sharp object	Attention aux objets pointus	Waarschuwing voor scherpe voorwerpen	Varning för vassa föremål	Pericolo oggetto affilato	Advertencia de objetos puntiagudos
	Warnung vor Hindernissen am Boden	Caution: Obstructions on floor	Attention aux obstacles au sol	Waarschuwing voor obstakels op de grond	Varning för hinder på marken	Pericolo ostacolo in basso	Advertencia de obstáculos en el suelo
	Warnung vor schweren Lasten	Caution: Heavy loads	Attention aux charges lourdes	Waarschuwing voor zware belastingen	Varning för tung last	Pericolo carichi pesanti	Advertencia de cargas pesadas
	Warnung vor Hindernissen im Kopfbereich	Caution: Obstructions in head area	Attention aux obstacles au niveau de la tête	Waarschuwing voor obstakels op hoofdhoogte	Varning för hinder i huvudhöjd	Pericolo ostacolo in alto	Advertencia de obstáculos en la zona de la cabeza
	Die Anleitung ist zu lesen	The instructions must be read	La notice doit être lue	Lees de gebruiksaanwijzing	Bruksanvisningen måste läsas	Leggere le istruzioni	Leer el manual de instrucciones
	Installation durch Mechanik-Fachkraft	Installation by specialist mechanics	Installation par un mécanicien confirmé	Installatie door monteur	Ska installeras av behörig montör	L'installazione deve essere eseguita da un meccanico qualificato	Instalación a realizar por un técnico mecánico cualificado
	Nicht gegen die Laufrichtung der Rollen schieben, die Rollen können beschädigt werden und der Schrank kann umstürzen	Do not push against the direction of the castors as this may damage the castors and cause the enclosure to tip over	Ne pas déplacer dans le sens inverse du sens de déplacement des roulettes, celles-ci peuvent être endommagées et l'armoire peut basculer	Verschuif het rack niet tegen de looprichting van de wielen in, de wielen kunnen beschadigd raken en het rack kan omvallen	Skjut aldrig mot rullarnas löpriktning, eftersom detta kan skada rullarna och få skåpet att välta	Non spingere in direzione opposta a quella delle ruote. Le ruote potrebbero danneggiarsi e l'armadio potrebbe rovesciarsi	No empujar contra la dirección de marcha de las ruedas. Las ruedas pueden dañarse y el armario puede volcar

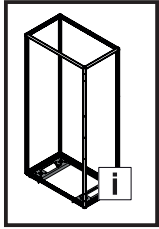


2. Sicherheitshinweise
2. Safety instructions
2. Consignes de sécurité

2. Veiligheidsvoorschriften
2. Säkerhetsinstruktioner
2. Istruzioni di sicurezza

2. Instrucciones de seguridad

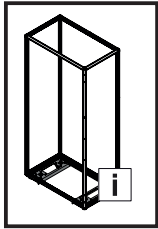
	DE	EN	FR	NL	SE	IT	ES
	Nur in Längsrichtung des Racks schieben, ansonsten besteht die Gefahr, dass der Schrank umstürzt	Only push the rack in a longitudinal direction, otherwise the enclosure could tip over	Déplacer la baie uniquement dans le sens de sa longueur, sinon l'armoire risque de basculer	Verschuif het rack alleen in lengterichting, anders bestaat het gevaar dat het rack omvalt	Skjut endast i rackets längdriktning, annars finns risk att skåpet välter	Spingere solo nella direzione longitudinale dell'armadio, altrimenti vi è il rischio che l'armadio si rovesci	Empujar solo en sentido longitudinal del rack, de lo contrario existe el riesgo de vuelco del rack
	Nicht auf schrägen Flächen benutzen. Das Rack setzt sich durch die schiefe Ebene selbst in Bewegung und kann umstürzen	Do not use on sloping surfaces, as the rack could move independently and tip over	Ne pas utiliser sur des surfaces inclinées. La baie se déplace toute seule à cause de l'inclinaison et peut basculer	Niet op schuine oppervlakken gebruiken. Het rack kan door het schuine oppervlak in beweging komen en omvallen	Användning får inte ske på lutande underlag. Ett snett underlag gör att racket börjar röra sig av sig självt och kan välta	Non utilizzare su superfici inclinate. L'armadio può scivolare a causa del piano inclinato e può rovesciarsi	No utilizar sobre superficies inclinadas. En un plano inclinado, el rack se desplaza y podría caer
	Beim Handling immer eine persönliche Schutzausrüstung (PSA) tragen	Always wear personal safety equipment when handling	Un équipement de protection individuel (EPI) doit toujours être utilisé lors du maniement	Draag tijdens de handling altijd de persoonlijke beschermingsmiddelen (PBM)	Vid hantering ska alltid personlig skyddsutrustning bäras	Indossare sempre dispositivi di protezione individuale (DPI) durante la movimentazione	Usar siempre un equipo de protección individual (EPI) durante la manipulación
	Max. Installationslast: 1000 kg Max. Installationshöhe: bis zur 30. HE, wobei der Schwerpunkt der Installationslast die 12. HE nicht übersteigen darf	Max. installation load: 1000 kg Max. installation height: Up to the 30th height unit (U), whereby the centre of gravity of the installation load must be no higher than the 12th U	Poids max. de l'équipement : 1000 kg Hauteur max. de l'équipement : jusqu'à 30 U, sans que le centre de gravité de l'équipement dépasse la 12e U	Max. installatiebelasting: 1000 kg Max. installatiehoogte: t/m de 30e HE, waarbij het zwaartepunt van de installatiebelasting niet hoger mag liggen dan de 12e HE	Max. installationslast: 1000 kg Max. installationshöjd: upp till den 30:e HE, där tyngdpunkten för installationslasten inte får vara högre än den 12:e HE	Max. carico di installazione: 1000 kg Max. altezza di installazione: fino alla 30a HE (unità di altezza) dove il baricentro del carico di installazione non deve superare la 12a HE	Carga máx. de instalación: 1000 kg Altura máx. de instalación: hasta la UA 30, teniendo en cuenta que el centro de gravedad de la carga de instalación no debe superar la UA 12
	Es gelten auch weiterhin die Sicherheitshinweise zur Bestückung aus der VX IT Montage- und Bedienungsanleitung D-0000-00002192	The safety instructions for configuration as set out in the VX IT assembly and operating instructions D-0000-00002192 remain valid	Les consignes de sécurité pour l'équipement qui figurent dans la notice de montage et d'emploi VX IT D-0000-00002192 restent en vigueur	De veiligheidsinstructies met betrekking tot de montage, zoals beschreven in de VX IT-montage- en bedieningshandleiding D-0000-00002192, blijven van toepassing	Säkerhetsanvisningarna som anges i VX IT montage- och bruksanvisning D-00000002192 är fortsatt giltiga	Restano valide le istruzioni di sicurezza per l'allestimento riportate nelle istruzioni di montaggio e uso del VX IT D-0000-00002192	Seguirán siendo de aplicación las indicaciones de seguridad para el equipamiento incluidas en las instrucciones de montaje y uso del VX IT D-0000-00002192



2. Turvallisuusohjeet
2. Sikkerhedsanvisninger
2. Wskazówki dotyczące bezpieczeństwa

2. Bezpečnostní pokyny
2. Инструкции за безопасност
2. Меры безопасности

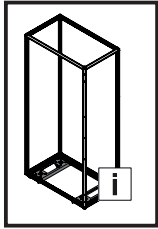
	FI	DK	PL	CZ	BG	RU
	Varoitus koneen/laiteen mekaanisten osien sulkuliikkeestä	Advarsel mod lukkebevægelse af mekaniske dele i en maskine/indretning	Uwaga na zamykające się części mechaniczne lub urządzenia	Výstraha před rizikem úrazu ruky	Предупреждение за движение от затварящи се механични части на машина/оборудване	Предупреждение об опасности при закрывании механических частей машины/установки
	Varoitus liikkuvista mekaanisista osista	Advarsel mod uafhængigt bevægelige dele	Uwaga na ruchome części mechaniczne	Výstraha; Rozmačkání	Предупреждение за движещи се механични части	Предупреждение об опасности движущихся механических частей
	Varo: painopisteen siirtymisestä johtuva kaatumisvaara	Risiko for væltning på grund af forskydning af tyngdepunktet	Ostrzeżenie przed przewróceniem się z powodu przesunięcia środka ciężkości	Varování před převrácením způsobeným posunutím těžiště	Предупреждение за опасност от преобръщане поради изместване на центъра на тежестта	Предупреждение об опрокидывании ввиду смещения центра тяжести
	Varo teräviä reunoja	Advarsel: Spidse genstande	Ostrzeżenie przed ostrym przedmiotem	Varování před ostrým předmětem	Предупреждение за опасност от остър предмет	Предупреждение об остром предмете
	Varo: kompastumisvaara	Advarsel: Forhindringer på gulvet	Ostrzeżenie przed przekładkami na podłożu	Varování před překážkami na zemi	Предупреждение за опасност от препятствия по земята	Предупреждение о препятствиях на полу
	Varo raskasta kuormaa	Advarsel: Tunge belastninger	Ostrzeżenie przed dużymi ciężarami	Varování před těžkými břemeny	Предупреждение за опасност от тежки товари	Предупреждение о тяжелых нагрузках
	Varo putoavia esineitä	Advarsel: Forhindringer i hovedhøjde	Ostrzeżenie przed przeszkodami w pobliżu głowy	Varování před překážkami v oblasti hlavy	Предупреждение за опасност от препятствия в областта около главата	Предупреждение о препятствиях в верхней области
	Lue käyttöohjeet	Vejlledningen skal læses	Przeczytać instrukcję	Odkaz na instrukce návodu k použití/brožury	Прочетете ръководството	Прочитать руководство
	Asennuksen saa suorittaa vain mekaniikka-alan ammattilainen	Skal installeres af uddannet mekaniker	Instalacja przez mechanika	Instalace odborným mechanikem	Монтажът се извършва от механик	Установка силами специалистов по механике
	Älä työnnä pyörien kulkusuunnan vastaisesti, sillä se saattaa vaurioittaa pyöriä ja kaappi voi kaatua	Undlad at skubbe imod rullernes køreretning, da rullerne kan blive beskadiget, og skabet kan vælte	Nigdy nie przesuwac w kierunku przeciwnym do kierunku ruchu rolek, gdyż grozi to ich uszkodzeniem oraz przewróceniem szafy	Netlačte proti směru chodu válečků, válečky se mohou poškodit a skříň se může převrhnout	Не бутайте срещу посоката на движение на колелцата, те могат да се повредят и шкафът може да се преобръне	Не перемещать против направления движения роликов, ролики могут быть повреждены и шкаф может опрокинуться



2. Turvallisuusohjeet
2. Sikkerhedsanvisninger
2. Wskazówki dotyczące bezpieczeństwa

2. Bezpečnostní pokyny
2. Инструкции за безопасност
2. Меры безопасности

	FI	DK	PL	CZ	BG	RU
	Työnnä kaappia vain pitkittäis-suunnassa, sillä muuten kaappi saattaa kaatua	Skub kun i skabets længderetning, da der ellers er risiko for, at skabet vælter	Szafy należy przesuwać tylko w kierunku wzdłużnym, w przeciwnym razie istnieje niebezpieczeństwo przewrócenia szafy	Zatlačte pouze v podélném směru rozváděče, jinak hrozí nebezpečí, že se skříň převrátí	Бутайте само в надлъжна посока на стойката, в противен случай съществува опасност от преобръщане на шкафа	Перемещать только в направлении длинной стороны стойки, в противном случае шкаф может опрокинуться
	Älä käytä kaltevilla pinoilla. Kaappi lähtee liikkeelle kaltevilla pinnalla ja saattaa kaatua	Må ikke anvendes på skrå underlag. Racket kan sætte sig selv i bevægelse som følge af de skrå underlag og kan vælter	Nie używać na pochytych powierzchniach. Szafa wpadnie w ruch na pochytej płaszczyźnie i może się przewrócić	Nepoužívejte na šikmých plochách. Rozváděč by se mohl na nakloněné rovině uvést do pohybu a mohl by se převrhnout	Не използвайте върху наклонени повърхности. Стойката се задвижва от само себе си по наклонената равнина и може да се преобръне	Не использовать на наклонных поверхностях. На наклонной поверхности стойка приходит в движение и может опрокинуться
	Käytä kaappia käsitellessä aina henkilösuojaimia	Bær altid personlige værnemidler ved håndtering	Podczas przemieszczania zawsze stosować osobiste wyposażenie ochronne	Při manipulaci vždy používejte osobní ochranné pracovní prostředky (OOPP)	При работа винаги носете лични предпазни средства (ЛПС)	При обращении использовать средство индивидуальной защиты
	Suurin sallittu asennuskuorma: 1 000 kg Suurin sallittu asennuskorkeus: enintään 30 HE, jolloin asennuskuorman painopiste ei saa ylittää 12 HE:tä	Maks. installatonsvægt: 1000 kg Maks. installatonsøjde: op til 30. HE, omend installationsvægtens tyngdepunkt ikke må overstige 12. HE	Maks. obciążenie instalacji ciężarem: 1000 kg Maks. wysokość instalacji: do 30U, przy czym środek ciężkości instalacji nie może przekraczać 12U	Max. instalační zatížení: 1000 kg Max. výška instalace: až po 30. U, přičemž těžiště instalačního zatížení nesmí překročit 12. U	Максимална тежест на инсталацията: 1000 kg Максимална височина на инсталацията: до 30-ата единица за височина, като центърът на тежестта на инсталацията не може да надхвърля 12-ата единица за височина	Макс. монтажная нагрузка: 1000 кг Макс. монтажная высота: до 30 U, причем центр тяжести нагрузки не может находиться выше 12 U
	Noudata myös varustelun turvallisuusohjeita, jotka on mainittu VX IT -asennus- ja käyttöohjeissa D-0000-00002192	Sikkerhedsanvisningarna omkring bestykning i VX IT monterings- og betjeningsvejledningen D-0000-00002192 gælder fortsat	Ponadto obowiązują nadal wskazówki bezpieczeństwa dotyczące wyposażenia z instrukcji montażu i obsługi VX IT D-0000-00002192	I nadále platí také bezpečnostní pokyny pro osazení z návodu k montáži a obsluze VX IT D-0000-00002192	Инструкциите за безопасност от ръководството за монтаж и експлоатация VX IT D-0000-00002192 остават валидни	Действуют меры безопасности при комплектации из Руководства по монтажу и эксплуатации VX IT D-0000-00002192

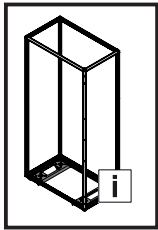


2. Υποδείξεις ασφαλείας
2. Instrucțiuni de siguranță
2. Sigurnosne upute

2. Biztonsági utasítások
2. Saugos nurodymai
2. Ohutusjuhised

2. Drošības norādījumi

	GR	RO	HR	HU	LT	EE	LV
	Προειδοποίηση πριν από την κίνηση κλειδωμάτων μηχανικών μερών μίας εγκατάστασης/ μηχανήματος	Avertizare cu privire la mișcarea de închidere a pieselor mecanice ale unei mașini/ale unui dispozitiv	Upozorenje na opasnost od uklještenja mehaničkih dijelova stroja/ uređaja	Gép/berendezés mechanikai részeinek zárómozgására történő figyelemztetés	Įspėjimas dėl mašinos / įrenginio mechaninių dalių judėjimo, užsidarymo metu	Hoiatus masina/ seadme mehhaaniliste osade sulgemislükumise eest	Uzmanieties iekārtas/mašīnas mehānisko daļu aizvēršanās laikā
	Προειδοποίηση από κινούμενα μηχανικά μέρη	Avertisment cu privire la piesele mecanice aflate în mișcare	Upozorenje na mehaničke dijelove koji su u pokretu	Mozgó mechanikai részekre történő figyelemztetés	Įspėjimas dėl judančių mechaninių dalių	Hoiatus liikuvate mehhaaniliste osade eest	Uzmanieties no kustīgām mehāniskām daļām
	Προειδοποίηση ανατροπής λόγω μετατόπισης του κέντρου βάρους	Avertizare de răsturnare prin deplasarea centrului de greutate	Upozorenje na prevrtanje zbog pomicanja težišta	Figyelemztetés a feldőlés veszélyére a súlypont eltolódása miatt	Įspėjimas apie galimą apvirtimą dėl svorio centro perkėlimo	Hoiatus ümberkukkumise eest raskuskeskme nihkumise tõttu	Brīdinājums par apgāšanos smaguma centra novirzīšanās dēļ
	Προειδοποίηση αιχμηρού αντικειμένου	Avertizare privind obiecte ascuțite	Upozorenje na šiljati predmet	Figyelemztetés hegyes tárgyak veszélyére	Įspėjimas apie aštrų daiktą	Hoiatus terava eseme eest	Brīdinājums par asiem priekšmetiem
	Προειδοποίηση για εμπόδια στο έδαφος	Avertizare privind obstacole la sol	Upozorenje na zapreke na tlu	Figyelemztetés a padlón található akadályokra	Įspėjimas apie kliūtis ant žemės	Hoiatus põrandal asuvate takistuste eest	Brīdinājums par šķēršļiem uz grīdas
	Προειδοποίηση για βαριά φορτία	Avertizare privind sarcini grele	Upozorenje na teške terete	Figyelemztetés nehéz teherre	Įspėjimas apie sunkius krovinius	Hoiatus raskete koormate eest	Brīdinājums par lielu slodzi
	Προειδοποίηση για εμπόδια στην περιοχή της κεφαλής	Avertizare privind obstacole în zona capului	Upozorenje na zapreke u području glave	Figyelemztetés fejmagasságbán található akadályokra	Įspėjimas apie kliūtis galvos aukštyje	Hoiatus pea piirkonnas asuvate takistuste eest	Brīdinājums par šķēršļiem galvas zonā
	Απαιτείται το διάβασμα των οδηγιών	A se citi manualul	Pročitajte upute	Az utasítást el kell olvasni	Skaityti instrukciją	Lugeda kasutusjuhendit	Izlasiet instrukciju
	Εγκατάσταση από εκπαιδευμένο μηχανικό	Instalarea se va face de un mecanic calificat	Instalaciju smije provesti samo ovlašteno stručno osoblje za mehaničarske radove	A szerelését mechanikus szakembernek kell elvégeznie	Turi įrengti mechanikas	Kvalifitseeritud mehhaaniku poolne paigaldamine	Uzstādīšanu drīkst veikt tikai kvalificēts mehāniķis
	Μην ωθείτε αντίθετα από τη φορά κύλισης των τροχών, ενδέχεται οι τροχοί να υποστούν ζημιά και να ανατραπεί το ερμάριο	Nu împingeți în sens opus direcției de rotire a roților, întrucât acestea se pot deteriora, iar dulapul se poate răsturna	Nemojte gurati u smjeru suprotnom od smjera kretanja kotača jer ih time možete oštetiti, a ormar bi se mogao prevrnuti	Ne tolja a görgők futásiránya ellenében, mert a görgők megsérülhetnek, és a szekrény feldőlhet	Nestumkite prieš ratukų judėjimo kryptį, nes taip galima pažeisti ratukus ir spinta gali nuvirtti	Mitte lükata rullikute liikumissuunale vastupidises suunas, see võib kahjustada rullikuid ning kapp võib ümber minna	Nebīdīet pret veltņišu rīvēšanas virzienu, jo veltņiši var tikt sabojāti un skapis var apgāzties

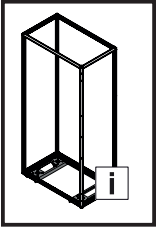


2. Υποδείξεις ασφαλείας
2. Instrucțiuni de siguranță
2. Sigurnosne upute











2. Biztonsági utasítások
2. Saugos nurodymai
2. Ohutusjuhised

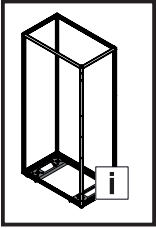
2. Drošības norādījumi

	GR	RO	HR	HU	LT	EE	LV
	Ωθείτε μόνο κατά μήκος του ερμαρίου, διαφορετικά υπάρχει κίνδυνος να ανατραπεί το ερμάριο	Împingeți numai în direcția longitudinală a rack-ului; în caz contrar, există pericolul ca dulapul să se răstoarne	Gurajte samo uzdužno u odnosu na police jer u suprotnom postoji opasnost od prevrtanja ormara	Csak a rack hossz-zirányába tolja, ellenkező esetben fennáll a veszélye, hogy a szekrény feldőli	Stumkite tik išilgine rėmui kryptimi, kitaip spinta gali nuvirsti	Lükake riulit ainult pikisuunas, vastasel juhul kapi ümbermineku oht	Bīdīti tikai gareniski statīvam, jo pretējā gadījumā pastāv skapja apgāšanās risks
	Να μην χρησιμοποιείται σε κεκλιμένες επιφάνειες. Το ερμάριο μπορεί να μετακινηθεί από μόνο του λόγω της κεκλιμένης επιφάνειας και να ανατραπεί	Nu utilizați produsul pe suprafețe înclinate. Din cauza planului înclinat, rack-ul se deplasează singur și se poate răsturna	Zabranjena je upotreba na kosim površinama. Ormar se može pomaknuti na površini pod nagibom, što može dovesti do njezinog prevrtanja	Ferde felületeken ne használja. A rack a lejtős felületen magától elmozdul, és feldőlhet	Nenaudokite ant kreivų paviršių. Stovėdamas ant nuožulnaus paviršiaus rėmas gali pradėti savaime judėti ir nuvirsti	Mitte kasutada kaldpindadel. Riul hakkab kaldpinnal iseenesest liikuma ja võib ümber minna	Neizmantojiet uz slīpām virsmām. Sīpās virsmas dēļ statīvs pats sāk kustēties un var apgāzties
	Φοράτε πάντα μέσα ατομικής προστασίας (ΜΑΠ) κατά τον χειρισμό	La manipulara produsului, purtați mereu echipament individual de protecție (EIP)	Prilikom rukovanja uvijek nosite osobnu zaštitnu opremu (OZO)	A mozgatás során mindig viseljen személyi védőfelszerelést	Atliekant darbus reikia visada naudoti asmenines apsaugines priemones (AAP)	Töötades kasutage alati isikukaitsevahendeid	Strādājot ar šo moduli, vienmēr valkājiet individuālo aizsardzības līdzekli (IAL)
	Μέγ. φορτίο εγκατάστασης: 1000 kg Μέγ. ύψος εγκατάστασης: έως και την 30η μονάδα ύψους (HE), όπου το κέντρο βάρους του φορτίου εγκατάστασης δεν επιτρέπεται να ξεπερνά τη 12η μονάδα ύψους	Sarcina max. de instalare: 1000 kg Înălțimea max. de instalare: până la a 30-a unitate de înălțime, caz în care centrul de greutate al sarcinii de instalare nu poate depăși cea de-a 12-a unitate de înălțime	Maks. opterećenje ugradnje: 1000 kg Maks. visina ugradnje: do 30. jedinice visine, pri čemu točka težišta opterećenja ugradnje ne smije premašivati 12. jedinicu visine	Maximális beszerelhető tömeg: 1000 kg Maximális szerelési magasság: 30 unit, de a beszerelt tömeg súlypontja nem lehet magasabban a 12. unitnál	Maks. montavimo apkrova: 1000 kg Maks. montavimo aukštis: iki 30U, bet montavimo apkrovos svorio centras neturi būti aukščiau nei 12U	Paigaldise max koormus: 1000 kg Max paigalduskõrgus: kuni 30 kõrgusühikut, seejuures paigaldise koormuse raskuskesse ei tohi olla 12. kõrgusühikut kõrgemal	Maks. instalācijas slodze: 1000 kg Maks. instalācijas augstums: līdz 30. augstuma vienībai (U), turklāt instalācijas slodzes smaguma centrs nedrīkst būt augstāk par 12. augstuma vienību (U)
	Ισχύουν οι υποδείξεις ασφαλείας για τον εξοπλισμό, οι οποίες αναφέρονται στις οδηγίες τοποθέτησης και χειρισμού VX IT D-0000-00002192	Trebuie respectate instrucțiunile de siguranță pentru reglarea instalației VX IT și instrucțiunile de operare pentru D-0000-00002192	Sigurnosne upute za montažu naveden u uputama za montažu i rukovanje za VX IT, D-0000-00002192 ostaju važeće	Továbbra is érvényesek a felszereléshez a VX IT szerelési és kezelési útmutatójában (D-0000-00002192) leírt biztonsági előírások	VX IT įrengimo saugos instrukcijos ir naudojimo instrukcijos D-0000-00002192 ir toliau galioja	Kehtivad endiselt ka VX IT montaaži- ja kasutusjuhendis D-0000-00002192 olevad ohutusjuhised kilbi sisustamisel	Joprojām jāņem vērā drošības norādījumi par VX IT uzstādīšanas aprīkojumu un ekspluatācijas instrukcijas D-0000-00002192



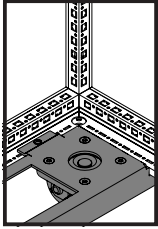
2. Varnostni napotki
2. Bezpečnostné pokyny
2. Instruções de segurança

	SI	SK	PT
	Opozorilo pred zapiranjem mehanskih delov stroja/naprave	Dávajte pozor na zatvárací pohyb mechanických častí stroja/zariadenia	Cuidado quando as partes mecânicas de uma máquina/instalação se fecham
	Opozorilo pred premikajočimi se mehanskimi deli	Dávajte pozor na pohyblivé mechanické časti	Cuidado com as partes mecânicas móveis
	Opozorilo pred prevrnitvijo zaradi spremenjenega težišča	Varovanie pred prevrátením v dôsledku premenenia ťažiska	Cuidado com o risco de queda pelo deslocamento do centro de gravidade
	Opozorilo pred ostrim predmetom	Varovanie pred predmetom s ostrým hrotom	Cuidado com objetos pontiagudos
	Opozorilo pred ovirami na tleh	Varovanie pred prekážkami na podlahe	Cuidado com objetos no chão
	Opozorilo pred težkimi bremenami	Varovanie pred ťažkými bremenami	Cuidado com cargas pesadas
	Opozorilo pred ovirami v višini glave	Varovanie pred prekážkami v priestore hlavy	Cuidado com objetos à altura da cabeça
	Preberite navodila	Prečítajte si návod	Ler as instruções
	Namestitev lahko izvajajo samo usposobljeni strokovnjaki za mehanična dela	Inštaláciu smie vykonávať len špecializovaný mechanik	A instalação deve ser feita por um técnico mecânico especializado
	Ne potiskajte v nasprotni smeri premikanja koles, ker se lahko poškodujejo, omara pa se lahko prevrne	Neposúvajte proti smeru chodu koliesok, pretože kolieska by sa mohli poškodiť a skriňa by sa mohla prevrátiť	Não empurrar no sentido contrário de rotação das rodas; as rodas poderão ser danificadas e o rack poderá tombar



2. Varnostni napotki
2. Bezpečnostné pokyny
2. Instruções de segurança

	SI	SK	PT
	Potiskajte samo v vzdolžni smeri stojala, sicer obstaja nevarnost, da se omara prevrne	Posúvajte len v pozdĺžnom smere racku, inak hrozí nebezpečenstvo prevrátenia skrine	Apenas empurrar no sentido longitudinal do rack; caso contrário, o rack poderá tombar
	Ne uporabljajte na neravnih površinah. Zaradi poševne podlage se začne stojalo samodejno premikati in se lahko prevrne	Nepoužívajte na šikmých plochách. Pri šikmej polohe môže dôjsť k samovoľnému pohybu racku a jeho prevráteniu	Não utilizar em superfícies inclinadas. A inclinação poderá fazer com que o rack se desloque sozinho e tombe
	Pri rokovanju vedno nosite osebno varovalno opremo (OVO)	Pri manipulácii používajte vždy osobné ochranné pracovné pomôcky (OOPP)	Ao manusear, utilizar sempre equipamento de proteção individual (EPI)
	Največja obremenitev namestitve: 1000 kg Največja višina namestitve: do 30. višinske enote, pri čemer težišče obremenitve namestitve ne sme preseči 12. višinske enote	Max. zaťaženie inštalácie: 1 000 kg Max. inštalčná výška: do 30. Velkosť racku (HE), pričom sa nesmie prekročiť ťažisko zaťaženia inštalácie 12 HE	Carga máxima da instalação: 1000 kg Altura máxima da instalação: até a 30ª UA, sendo que o centro de gravidade da carga da instalação não deve ficar acima da 12ª UA
	Še vedno veljajo varnostni napotki za opremljanje v navodilih za montažo in upravljanje VX IT D-0000-0002192	Nadalej platia bezpečnostné pokyny týkajúce sa osádzania z návodu na montáž a používanie VX IT D-0000-0002192	As indicações de segurança relativas à instalação que constam no manual de instruções e instalação do VX IT D-0000-0002192 também são válidas



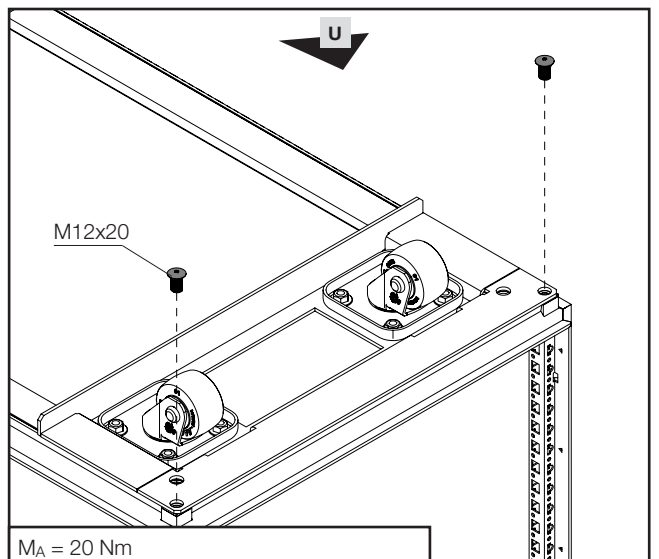
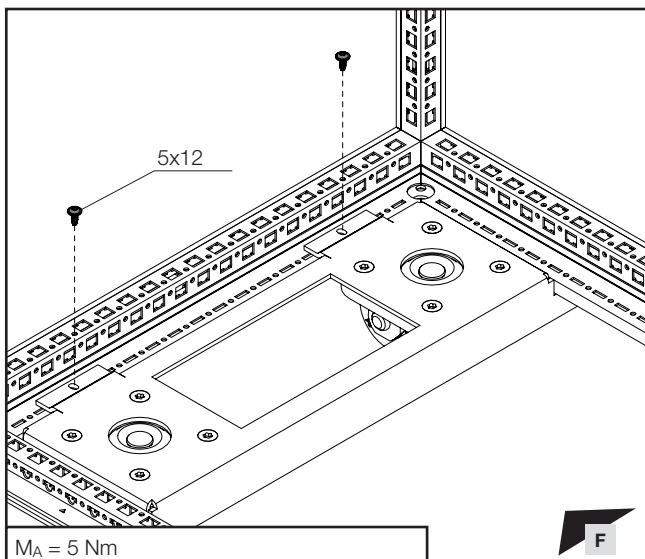
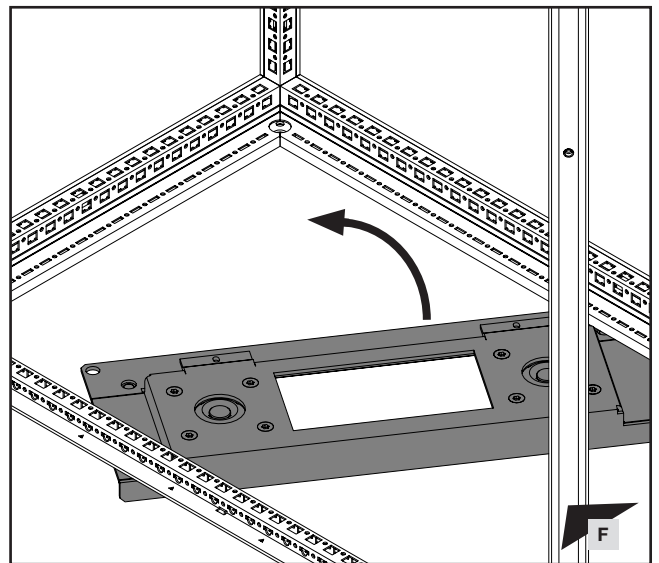
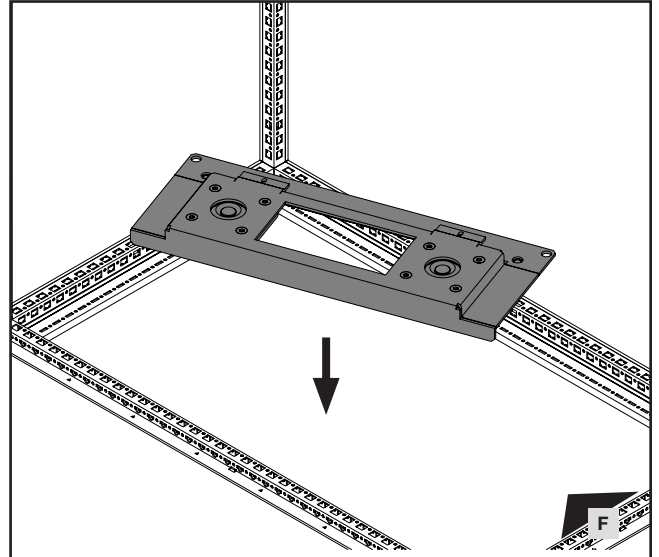
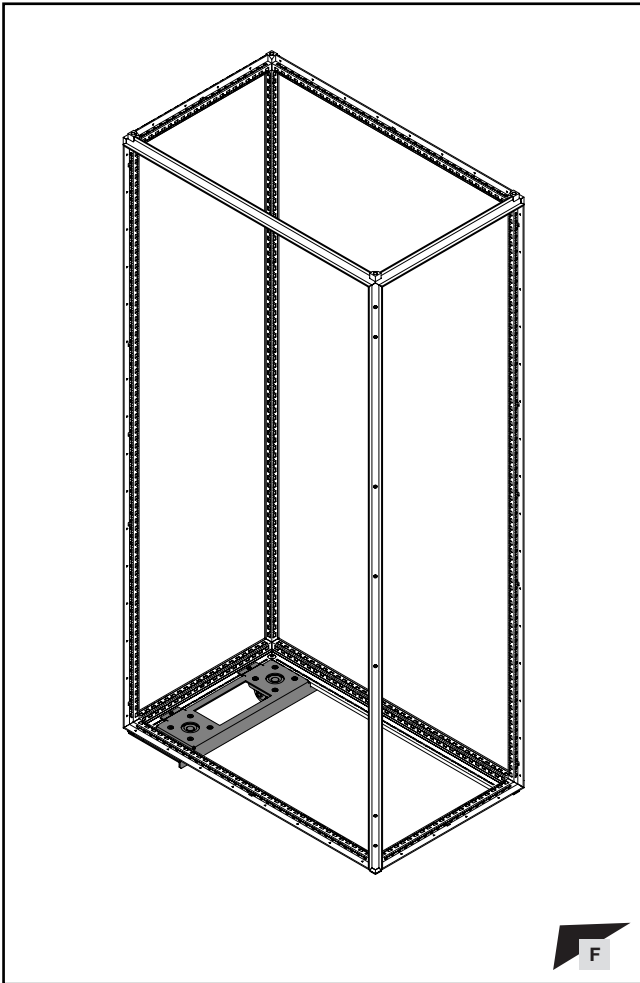
TX30

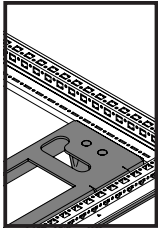


DE EN FR

3. Montage Rollenmodul 3. Mounting the castor module 3. Montage du module de roulettes

3.1 Rollenmodul lenkbar hinten 3.1 Steerable castor module, rear 3.1 Module de roulettes arrière orientable



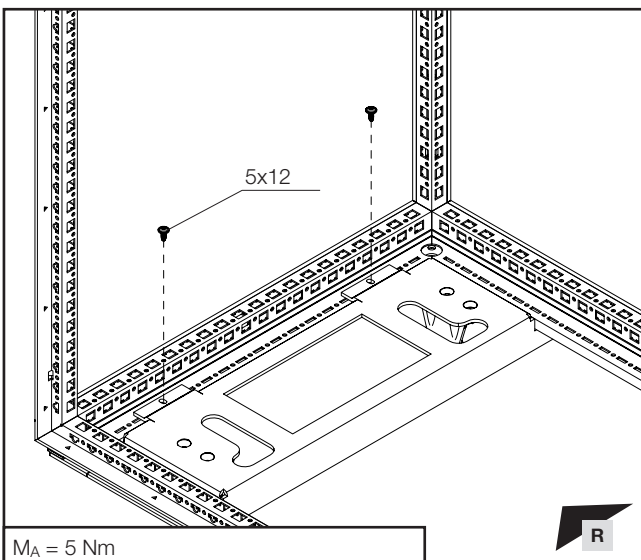
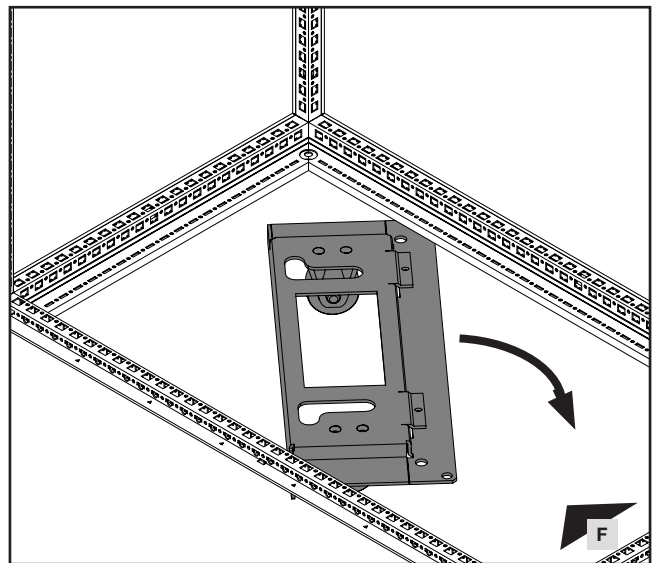
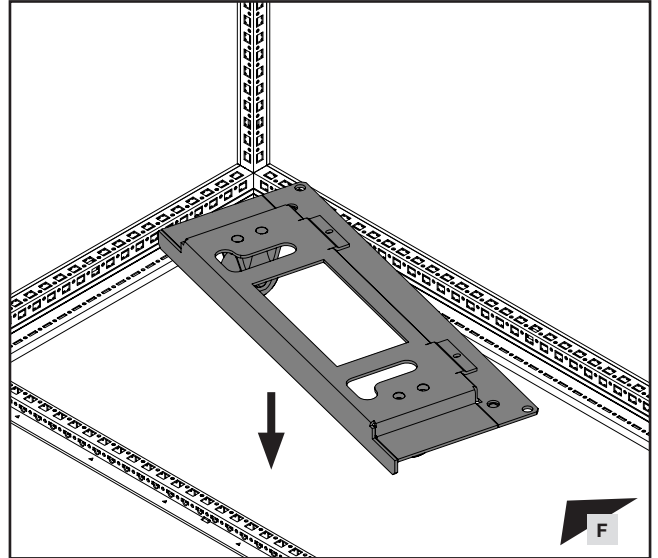
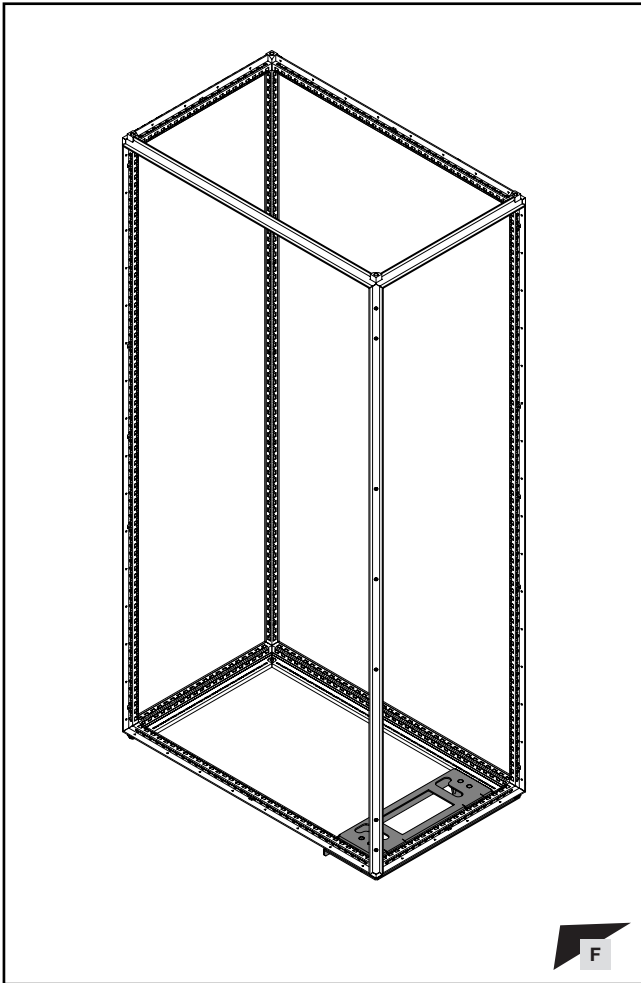


TX30

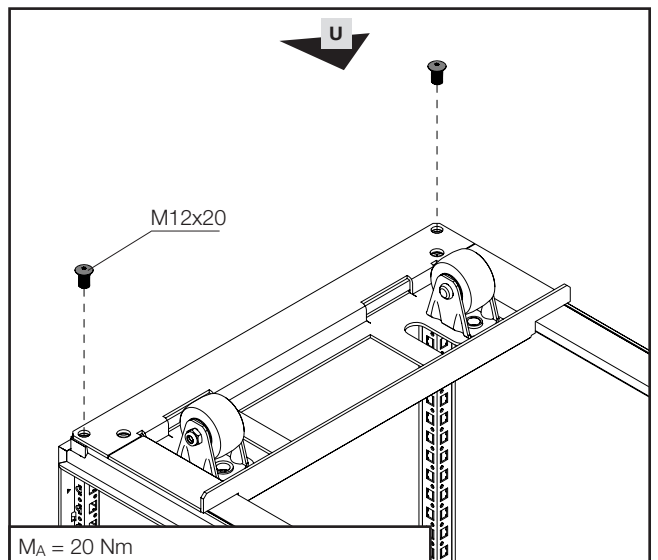
DE EN FR

3. Montage Rollenmodul 3. Mounting the castor module 3. Montage du module de roulettes

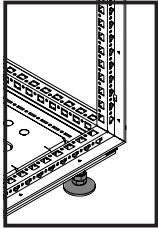
3.2 Rollenmodul fest vorne 3.2 Static castor module, front 3.2 Module de roulettes fixe à l'avant



$M_A = 5 \text{ Nm}$



$M_A = 20 \text{ Nm}$



TX30



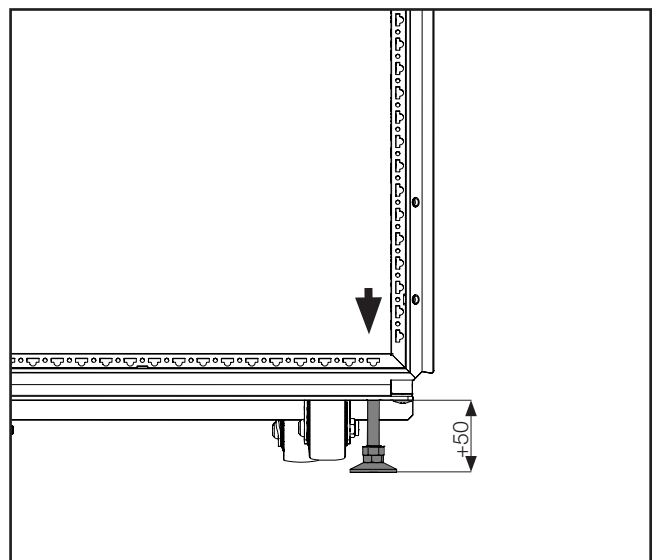
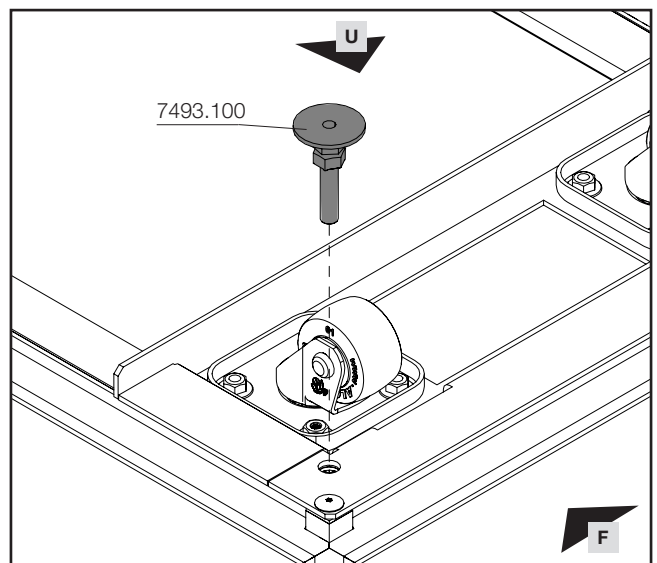
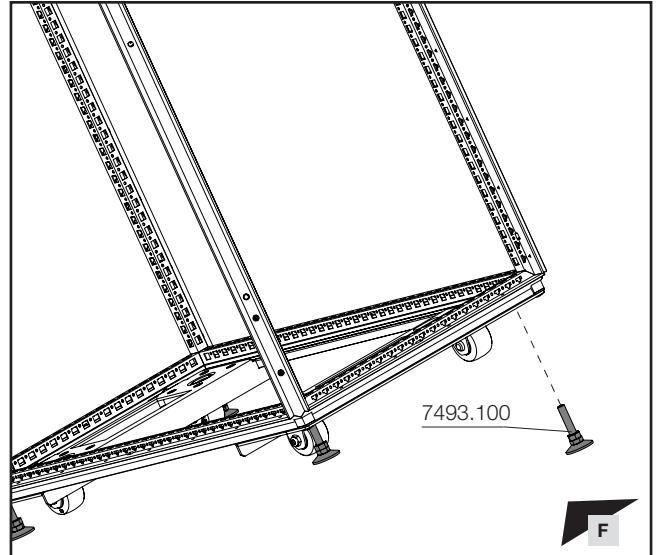
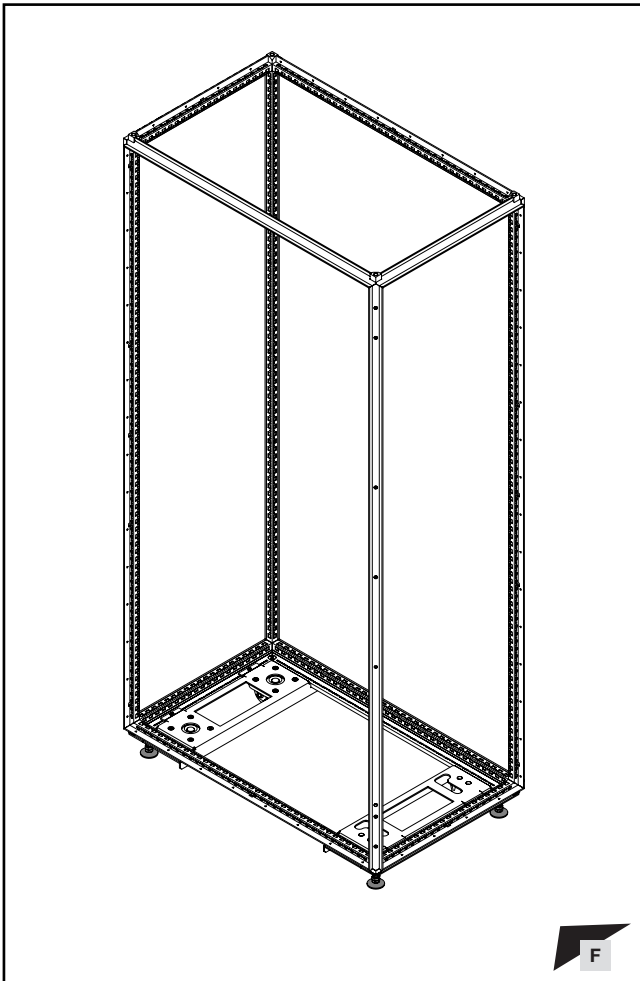
DE EN FR

3. Montage Rollenmodul
3. Mounting the castor module
3. Montage du module de roulettes

2x



3.3 Höhenverstellung Nivellierfuß
3.3 Height adjustment, levelling foot
3.3 Pied de réglage de la hauteur



Rittal – The System.

Faster – better – everywhere.

- Enclosures
- Power Distribution
- Climate Control
- IT Infrastructure
- Software & Services

You can find the contact details of all Rittal companies throughout the world here.



www.rittal.com/contact

RITTAL GmbH & Co. KG
Auf dem Stuetzelberg · 35745 Herborn · Germany
Phone +49 2772 505-0
E-mail: info@rittal.de · www.rittal.com

04.2021/D-0000-000002042-01

ENCLOSURES

POWER DISTRIBUTION

CLIMATE CONTROL

IT INFRASTRUCTURE

SOFTWARE & SERVICES



FRIEDHELM LOH GROUP