

Rittal – The System.

Faster – better – everywhere.



Schranksystem VX IT VX IT enclosure system Baies VX IT

VX IT 5303.114	VX IT 5308.823	VX IT 5313.813	VX IT 5329.131
VX IT 5303.124	VX IT 5309.116	VX IT 5314.116	VX IT 5329.190
VX IT 5303.134	VX IT 5309.126	VX IT 5314.126	VX IT 5330.113
VX IT 5303.154	VX IT 5309.136	VX IT 5314.816	VX IT 5330.123
VX IT 5304.116	VX IT 5309.156	VX IT 5315.118	VX IT 5330.133
VX IT 5304.126	VX IT 5309.166	VX IT 5315.818	VX IT 5330.190
VX IT 5305.124	VX IT 5309.190	VX IT 5316.116	VX IT 5331.113
VX IT 5306.122	VX IT 5309.816	VX IT 5316.816	VX IT 5331.190
VX IT 5306.190	VX IT 5309.826	VX IT 5325.121	VX IT 5332.818
VX IT 5307.114	VX IT 5310.118	VX IT 5325.190	VX IT 5333.816
VX IT 5307.124	VX IT 5310.128	VX IT 5326.121	VX IT 5334.813
VX IT 5307.134	VX IT 5310.818	VX IT 5326.131	VX IT 5335.816
VX IT 5307.154	VX IT 5311.116	VX IT 5326.190	VX IT 5380.830
VX IT 5307.157	VX IT 5311.126	VX IT 5327.121	VX IT 5381.830
VX IT 5307.190	VX IT 5311.816	VX IT 5327.190	VX IT 1182.095
VX IT 5308.113	VX IT 5311.826	VX IT 5328.123	VX IT 1182.096
VX IT 5308.123	VX IT 5312.114	VX IT 5328.190	VX IT 1182.097
VX IT 5308.190	VX IT 5312.124	VX IT 5329.111	
VX IT 5308.813	VX IT 5313.113	VX IT 5329.121	

Montage- und Bedienungsanleitung
Assembly and operating instructions
Notice de montage et d'emploi

ENCLOSURES

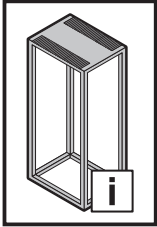
POWER DISTRIBUTION

CLIMATE CONTROL

IT INFRASTRUCTURE

SOFTWARE & SERVICES

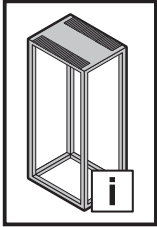




Inhaltsverzeichnis

DE

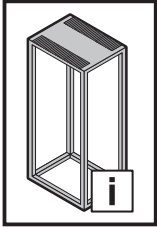
	Seite		Seite		Seite
1. Hinweise zur Dokumentation	6	4.3.4 Ggf. lose beiliegendes Zubehör entfernen	48	6.3 Schutzerdung	84
1.1 Konformitätserklärungen und Approbationen	6	4.3.5 Rack von der Palette heben	48	6.3.1 Übersicht der nicht elektrisch leitend verbundenen Teile	84
1.2 Aufbewahrung der Unterlagen	6	4.3.6 Rack an den Aufstellort bewegen	49	6.3.2 Übersicht der Anbindungspunkte für eine Schutzerdung	85
1.3 Verwendete Symbole	6	4.3.7 Aufstellung vorbereiten	50 – 61	6.3.3 Zubehör zur Durchführung einer Schutzerdung	86
1.4 Mitgeltende Unterlagen	6	– Tiefenverstellung der 19"-Ebene	51 – 56	7. Inbetriebnahme	87
1.5 Normative Verweise	6	– Breitenverstellung der 19"-Ebene	57 – 59	8. Bedienung	87 – 88
1.6 Länderspezifische Hinweise	6	– Schwenkrahmen versetzen	60	9. Störung und Abhilfe	88
2. Sicherheitshinweise	7 – 37	– Schwenkrahmen – Anschlagwechsel	61	10. Inspektion und Wartung	89
2.1 Bestimmungsgemäße Verwendung	7 – 29	4.3.8 Rack anreihen (optional)	62	11. Lagerung und Entsorgung	89
2.2 Benutzergruppen nach IEC 62 368	7 – 29	4.3.9 Rack am Boden befestigen	63	12. Technische Daten	90 – 96
2.3 Sicherheitshinweise	7 – 29	4.3.10 Bodenbleche installieren/ anpassen (optional)	64	– 19"-Profilschienen standard	90 – 92
– Erklärung der Sicherheitssymbole	30 – 37	4.3.11 Entfernte Flachteile wieder montieren	65 – 70	– 19"-Profilschienen dynamic	93 – 95
3. Gerätebeschreibung	38 – 42	– Rücktüren montieren	65	– Leergehäuse	95 – 96
3.1 Funktionsbeschreibung und Bestandteile	38	– Rückwand montieren	66	13. Ersatzteile	97
3.2 Kennzeichnung	39	– Seitenwände montieren	66	14. Garantie	97
3.3 Lieferumfang	40 – 42	– Aluminium-Fronttür montieren – Türanschlag rechts	67	15. Kundendienstadressen	97
4. Montage und Aufstellung	43 – 70	– Aluminium-Fronttür montieren – Türanschlag links (Türanschlagwechsel)	68 – 69		
4.1 Anforderungen an den Aufstellort	43	– Stahlblechtür montieren – Türanschlag links (Türanschlagwechsel)	70		
4.2 Benötigte Werkzeuge	43	5. Transport	71		
4.3 Montageablauf	44 – 70	6. Installation	72 – 86		
4.3.1 Verpackungsbänder lösen, auspacken	44	6.1 Installation der Kundenhardware	72 – 80		
4.3.2 Anleitung lesen	44	6.2 Installation der Power- und Netzwerkverkabelung	81 – 82		
4.3.3 Flachteile entfernen	45 – 47	– Kabeleinführung im Dach	81		
– Aluminium-Fronttüren demontieren	45	– Demontage/ Montage Dachblech (optional)	82		
– Rücktüren demontieren	46	– Dachblech belüften (optional)	83		
– Seitenwände demontieren	47				



Contents

EN

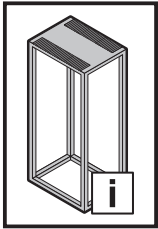
	Page		Page		Page
1. Notes on documentation	6	4.3.4 Removing any accessories supplied loose	48	6.3 Protective earthing	84
1.1 Declarations of conformity and approvals	6	4.3.5 Lifting the rack off of the pallet	48	6.3.1 Overview of parts without electrically conductive connection	84
1.2 Storing the documents	6	4.3.6 Moving the rack to the installation site	49	6.3.2 Overview of connection points for protective earthing	85
1.3 Symbols used	6	4.3.7 Preparing for installation	50 – 61	6.3.3 Accessories for provision of protective earthing	86
1.4 Other applicable documents	6	– Depth adjustment of the 482.6 mm (19") level	51 – 56	7. Commissioning	87
1.5 Normative references	6	– Width adjustment of the 482.6 mm (19") level	57 – 59	8. Operation	87 – 88
1.6 Country-specific references	6	– Moving the swing frame	60	9. Troubleshooting	88
2. Safety instructions	7 – 37	– Swing frame – Swapping the hinges	61	10. Inspection and maintenance	89
2.1 Intended use	7 – 29	4.3.8 Baying the rack (optional)	62	11. Storage and disposal	89
2.2 User groups to IEC 62 368	7 – 29	4.3.9 Securing the rack to the floor	63	12. Technical specifications	90 – 96
2.3 Safety instructions	7 – 29	4.3.10 Installing/modifying gland plates (optional)	64	– 482.6 mm (19") mounting angles, standard	90 – 92
– Explanation of safety symbols	30 – 37	4.3.11 Re-installing the removed enclosure panels	65 – 70	– 482.6 mm (19") mounting angles, dynamic	93 – 95
3. Device description	38 – 42	– Fitting the rear doors	65	– Empty enclosure	95 – 96
3.1 Function description and components	38	– Fitting the rear panel	66	13. Spare parts	97
3.2 Labelling	39	– Fitting the side panels	66	14. Warranty	97
3.3 Scope of delivery	40 – 42	– Fitting the aluminium front door – r/h door hinge	67	15. Customer services addresses	97
4. Assembly and siting	43 – 70	– Fitting the aluminium front door – l/h door hinge (swapping hinge to opposite side)	68 – 69		
4.1 Site requirements	43	– Fitting the sheet steel door – l/h door hinge (swapping hinge to opposite side)	70		
4.2 Required tools	43	5. Transport	71		
4.3 Assembly procedure	44 – 70	6. Installation	72 – 86		
4.3.1 Releasing the packing bands and unpacking	44	6.1 Installing the customer hardware	72 – 80		
4.3.2 Reading the instructions	44	6.2 Installing the power and network cables	81 – 82		
4.3.3 Removing the enclosure panels	45 – 47	– Cable entry in the roof	81		
– Dismantling the aluminium front doors	45	– Dismantling/assembling of the roof plate (optional)	82		
– Dismantling the rear doors	46	– Venting the roof plate (optional)	83		
– Dismantling the side panels	47				



Sommaire

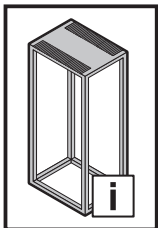
FR

	Page		Page		Page
1. Remarques relatives à la documentation	6	4.3.4 Ôter les accessoires éventuellement joints	48	6.3 Protection par mise à la masse	84
1.1 Déclarations de conformité et homologations	6	4.3.5 Lever la baie de la palette	48	6.3.1 Vue d'ensemble des pièces reliées entre elles non conductrices d'électricité	84
1.2 Conservation des documents	6	4.3.6 Déplacer la baie sur le lieu d'implantation	49	6.3.2 Vue d'ensemble des points de raccordement pour la protection par mise à la masse	85
1.3 Symboles utilisés	6	4.3.7 Préparer la mise en place	50 – 61	6.3.3 Accessoires pour la réalisation d'une protection par mise à la masse	86
1.4 Autres documents applicables	6	– Réglage en profondeur du plan 19"	51 – 56	7. Mise en service	87
1.5 Renvois à la norme	6	– Réglage en largeur du plan 19"	57 – 59	8. Utilisation	87 – 88
1.6 Indications spécifiques au pays	6	– Déplacer le cadre pivotant	60	9. Incident et suppression	88
2. Consignes de sécurité	7 – 37	– Cadre pivotant – changement du sens d'ouverture	61	10. Inspection et entretien	89
2.1 Utilisation correcte	7 – 29	4.3.8 Juxtaposer les baies (en option)	62	11. Stockage et mise au rebut	89
2.2 Groupes d'utilisateurs selon la norme CEI 62 368	7 – 29	4.3.9 Fixer la baie au sol	63	12. Caractéristiques techniques	90 – 96
2.3 Consignes de sécurité	7 – 29	4.3.10 Installer / adapter les plaques passe-câbles (en option)	64	– Montants 19" « standard »	90 – 92
– Explication des symboles de sécurité	30 – 37	4.3.11 Remonter à nouveau les pièces plates démontées	65 – 70	– Montants 19" « dynamic »	93 – 95
3. Description de la baie	38 – 42	– Monter les portes arrière	65	– Baie vide	95 – 96
3.1 Description fonctionnelle et éléments	38	– Monter le panneau arrière	66	13. Pièces de rechange	97
3.2 Traçabilité	39	– Monter les panneaux latéraux	66	14. Garantie	97
3.3 Composition de la livraison	40 – 42	– Monter la porte avant en aluminium – porte avec charnières à droite	67	15. Coordonnées des services après-vente	97
4. Montage et implantation	43 – 70	– Monter la porte avant en aluminium – porte avec charnières à gauche (changement du sens d'ouverture de la porte)	68 – 69		
4.1 Exigences concernant le lieu d'implantation	43	– Monter la porte en tôle d'acier – porte avec charnières à gauche (changement du sens d'ouverture de la porte)	70		
4.2 Outils requis	43	5. Transport	71		
4.3 Procédure de montage	44 – 70	6. Installation	72 – 86		
4.3.1 Ôter les liens d'emballage, déballer	44	6.1 Installation du matériel du client	72 – 80		
4.3.2 Lire la notice	44	6.2 Installation du câblage de puissance et de réseau	81 – 82		
4.3.3 Démonter les pièces plates	45 – 47	– Introduction des câbles dans le toit	81		
– Démonter les portes avant en aluminium	45	– Démontage / montage du toit (en option)	82		
– Démonter les portes arrière	46	– Toit avec aération (en option)	83		
– Démonter les panneaux latéraux	47				



Inhaltsverzeichnis
Contents
Sommaire

6 - 43, 72 - 80, 87 - 97	44	45	46	47	47	48	
48	49	50	51 - 56	57 - 59	60	61	
62	63	64	65	66	66	67 - 70	
71	81	82	83	84 - 86			



1. Hinweise zur Dokumentation

1. Notes on documentation

1. Remarques relatives à la documentation



DE

Die **Montage- und Bedienungsanleitung** richtet sich an Personen, die Einrichtungen der Informations- und Telekommunikationstechnik unter Kenntnis der länderspezifischen Sicherheitsvorschriften am Bestimmungsort aufstellen, anschließen und betreiben.

Lesen Sie sich die Anleitung aufmerksam durch und machen Sie sich mit dem Produkt vertraut, bevor Sie mit der Installation, dem Betrieb oder der Wartung beginnen.

Achten Sie darauf, dass einige Tätigkeiten nur durch bestimmte Benutzergruppen ausgeführt werden dürfen (s. Kap. 2.2 Benutzergruppen).

1.1 Konformitätserklärungen und Approbationen

Die CE- Konformitätserklärung und Produktzertifikate stehen als Download auf der Homepage von Rittal zur Verfügung.

1.2 Aufbewahrung der Unterlagen

Diese Montage- und Bedienungsanleitung enthält neben Sicherheitshinweisen auch wichtige Hinweise zur Installation und dem Betrieb von VX IT Racks und ist in der Nähe des Produkts aufzubewahren.

1.3 Verwendete Symbole

Beachten Sie folgende Sicherheits- und sonstige Hinweise in der Anleitung:



**Gefahr
Achtung**



Zubehör



Hinweis



**Hinweis:
Front-/Rückansicht**

Sicherheitshinweise können an verschiedenen Stellen in diesem Handbuch oder am Produkt erscheinen und sollen Sie vor möglichen Gefahren warnen oder Ihnen weitere Informationen für den sicheren Umgang mit dem Produkt geben.

1.4 Mitgeltende Unterlagen

Es gelten zusätzlich:

- Die Anleitungen des optional verwendeten Zubehörs.
- Im Falle einer Konfiguration, die RiCS-Konfigurationsunterlagen mit dem Bezug auf die 7-stellige Y-Nummer des Typenschildes.

Diese Montage- und Bedienungsanleitung steht auch als Download unter www.rittal.de zur Verfügung.

1.5 Normative Verweise

Der VX IT erfüllt alle anwendbaren Anforderungen nach EN 62 368-1 und UL 2416. Eine aktuelle Übersicht der Standards und Zulassungen finden Sie online auf der VX IT Produktseite im Abschnitt Approbationen unter www.rittal.de.

1.6 Länderspezifische Hinweise

VX IT Dokumente können bei Bedarf in der jeweiligen Landessprache bei Rittal angefordert werden.

EN

These **assembly and operating instructions** have been written for personnel tasked with assembling, connecting and operating IT and telecommunications equipment at the intended location and who are familiar with the country-specific safety regulations.

Please read the instructions through carefully and familiarise yourself with the product before commencing installation, operation or maintenance work.

Please note that certain tasks may only be carried out by qualified groups of individuals (see chapter 2.2 User groups).

1.1 Declarations of conformity and approvals

The CE declaration of conformity and product certificates are available for downloading on the Rittal website.

1.2 Storing the documents

As well as safety instructions, these assembly and operating instructions also contain important information about the installation and operation of VX IT racks, and should be stored in the immediate vicinity of the product.

1.3 Symbols used

Please observe the following safety instructions and other notes in this guide:



**Danger
Caution**



Accessories



Note



**Note:
Front/rear view**

Safety instructions may appear at various points in this manual or on the product itself, and are intended to warn you of potential hazards or provide further information on safe handling of the product.

1.4 Other applicable documents

The following also applies:

- The instructions for any optional accessories used.
- In the case of configurations, the RiCS configuration documents with reference to the 7-digit Y number on the rating plate.

These assembly and operating instructions are available for downloading at www.rittal.com.

1.5 Normative references

The VX IT satisfies all applicable requirements to EN 62 368-1 and UL 2416.

An up-to-date overview of standards and approvals can be found online on the VX IT product page under the heading "Approvals" at www.rittal.com.

1.6 Country-specific references

Where necessary, VX IT documents may be requested from Rittal in your preferred language.

FR

La **notice de montage et d'emploi** s'adresse aux personnes qui installent, raccordent et exploitent les installations IT et de télécommunication, dans le respect des prescriptions de sécurité spécifiques au pays où elles sont installées.

Lire attentivement la notice et se familiariser avec le produit avant de commencer l'installation, l'exploitation ou l'entretien.

Noter que certaines tâches ne peuvent être réalisées que par des groupes spécifiques d'utilisateurs (voir chap. 2.2 Groupes d'utilisateurs).

1.1 Déclarations de conformité et homologations

La déclaration de conformité CE et les certifications du produit sont disponibles pour téléchargement sur le site Internet de Rittal.

1.2 Conservation des documents

Cette notice de montage et d'emploi contient également, en complément des consignes de sécurité, des remarques importantes pour l'installation et l'exploitation des baies VX IT et doit être conservée à proximité du produit.

1.3 Symboles utilisés

Respecter les instructions de sécurité et autres directives contenues dans cette notice :



**Danger
Attention**



Accessoires



Remarque



**Remarque :
Vue de face/arrière**

Les consignes de sécurité peuvent être indiquées à différents endroits de ce manuel d'emploi ou du produit et doivent vous avertir des éventuels dangers ou vous donner des informations complémentaires pour l'utilisation en toute sécurité du produit.

1.4 Autres documents applicables

Documents contractuels complémentaires :

- Les notices des accessoires utilisés en option.
- En cas de configuration, les documents de configuration RiCS en rapport avec le numéro Y à 7 caractères de la plaquette signalétique.

La présente notice de montage et d'utilisation peut également être téléchargée depuis www.rittal.fr.

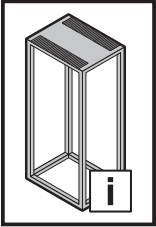
1.5 Renvois à la norme

La baie VX IT respecte toutes les exigences applicables des normes EN 62 368-1 et UL 2416.

Une vue d'ensemble des standards et autorisations figure sur le site Internet du produit VX IT dans le paragraphe Homologations sous www.rittal.fr.

1.6 Indications spécifiques au pays

Les documents VX IT dans la langue du pays peuvent en cas de besoin être demandés auprès de Rittal.



2. Sicherheitshinweise



DE

2.1 Bestimmungsgemäße Verwendung

Der VX IT ist ein hochwertiges Gehäuse für die Unterbringung von 19"-Hardware nach der Industriennorm EIA-310, hierzu gehören Server unterschiedlicher Art, Datenspeicher, Netzwerk- und Internetkomponenten sowie Notstromprodukte und zum Betrieb dieser benötigte Infrastrukturkomponenten. Nutzen Sie nur verwendungssichere Endgeräte mit Stecker und Ausrüstungsgegenstände, die für diese Art der Installation vorgesehen sind und für die Installation und Bedienung durch Laien geeignet sind.

Der VX IT ist nur zur statischen Aufstellung vorgesehen. Rollen im Lieferumfang oder als Zubehörartikel sind nur zum Bewegen von leeren oder vorinstallierten Racks auf ebenem Boden, ohne Hindernisse am Aufstellungsort, bis zum Punkt der Aufstellung geeignet.

Der VX IT ist geeignet zur Anreihung an andere VX IT und TS IT Racks mit gleicher Gehäusehöhe und -tiefe. Hierzu ist weiteres Zubehör erforderlich (s. Seite 62).

Je nach Ausführung eignen sich einige VX IT als Brandschutzgehäuse und sind widerstandsfähig gegen Spritzwasser und Staub.

Bitte beachten Sie die Angaben in den technischen Daten, den RiCS-Konfigurationsunterlagen und auf dem Typenschild des jeweiligen Produkts.

Einschränkungen der zulässigen Nutzung:

- Nicht als Schaltschrank verwenden, der einen wesentlichen Schutz gegen den Zugang zu spannungsführenden Teilen bietet und als geerdetes Gehäuse Geräten der Klasse 1 dient.

Durch Rittal Zubehör kann der VX IT ertüchtigt werden, weiterführende Anforderungen zu erfüllen.

Hierbei sind die Vorgaben des Zubehörs zu beachten.

2.2 Benutzergruppen nach IEC 62 368

- Fachkraft nach IEC 62 368 (kennt die Spezifikationen, die technischen Grenzen und die Sicherheitshinweise):
Eine Fachkraft ist geeignet, folgende – aber nicht ausschließliche – Tätigkeiten durchzuführen: Transport, Montage/Demontage, Installation, Nachrüstung, Betrieb und Service.
- Unterwiesene Personen nach IEC 62 368 (unterwiesen durch Fachmann bzw. hat Zugang zur Montage- und Bedienungsanleitung):
Eine durch einen Fachmann unterwiesene Person oder eine Person, die die Informationen aus Montage- und Bedienungsanleitung anwenden kann und mit den notwendigen Werkzeugen und Schutz-ausrüstung ausgestattet ist. Eine unterwiesene Person ist beschränkt auf folgende Tätigkeiten: Installation, Nachrüstung, Betrieb und Service.
- Gewöhnliche Personen nach IEC 62 368 (Warnzeichen erkennen, ohne Zugang zur Montage- und Bedienungsanleitung, keine Benutzung des VX IT zulässig):
Personen, die in der Umgebung arbeiten, einschließlich, aber nicht beschränkt auf: IT-Mitarbeiter, Reinigungskräfte, Mitarbeiter im Rechenzentrum, Besucher, Büroangestellte.

2.3 Sicherheitshinweise

Diese Montage- und Bedienungsanleitung enthält wichtige Anweisungen, die bei der Installation und Anpassung des Schrankes befolgt werden müssen. In den folgenden Kapiteln werden Sie auf die entsprechenden Sicherheitshinweise und wichtigen Anweisungen durch ein Achtung-Symbol hingewiesen (Erklärung der Sicherheitssymbole, siehe Seite 30 – 37).

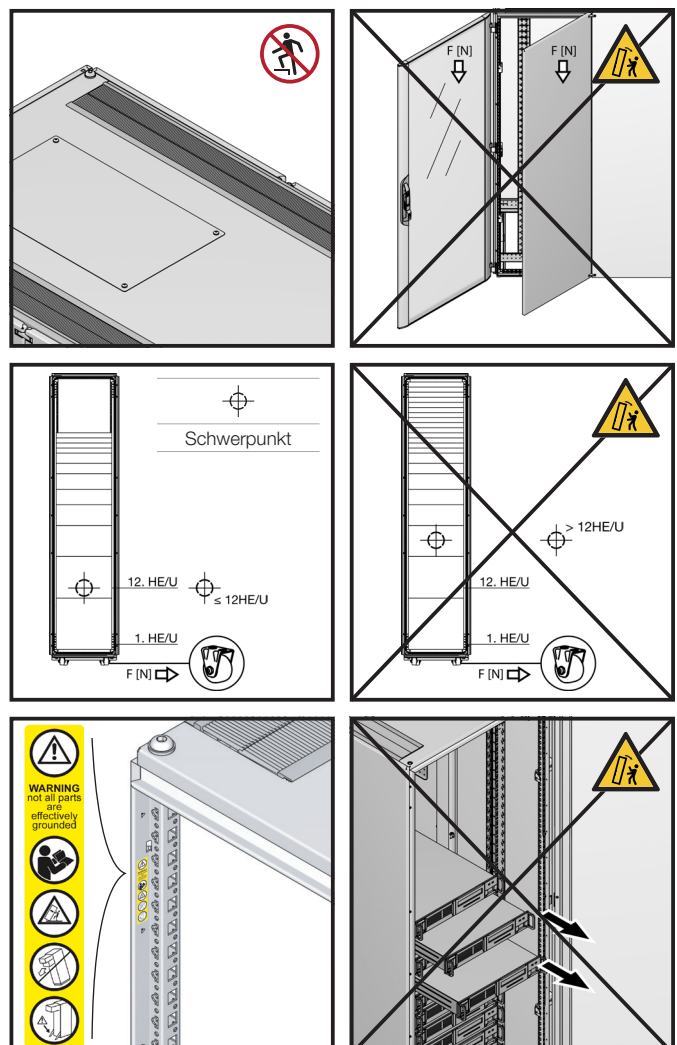
- In der Basis-Konfiguration sind nicht alle elektrisch leitfähigen Teile kontaktierend miteinander verbunden und es ist kein zentraler Erdungspunkt montiert.
- Vorinstallierte VX IT auf Rollen dürfen nur bewegt werden, wenn sich der Schwerpunkt der Installation unterhalb der 13. Höheneinheit befindet. Die erste Höheneinheit im VX IT befindet sich unten im Rack. Diese Vorgabe ist schon bei der Bestückung des VX IT mit installierten Rollen zu berücksichtigen.

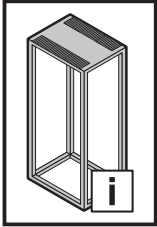
- **Achtung:** Bei asymmetrischer Gewichtsverteilung ist die Standsicherheit des VX IT gefährdet. Öffnen Sie Türen und eine an der Türanschlagseite montierte geteilte, scharnierte Seitenwand niemals gleichzeitig, ohne den VX IT vorher am Boden zu befestigen.

- **Achtung bei Verwendung von Teleskopschienen:** Der VX IT muss am Boden befestigt oder an andere VX IT angereicht sein oder es ist der Kippschutz (5301.325) zu verwenden, bevor Geräte auf Teleskopschienen herausgezogen werden. Es darf sich immer nur ein Gerät in der vorgezogenen Position befinden. Falls aus irgendwelchen Gründen mehr als ein Gerät gleichzeitig ausgezogen wird, kann die Standsicherheit des VX IT gefährdet sein.

- **Achtung:** Dachblech nicht betreten!

Ein Nichtbefolgen dieser Anweisungen kann zu schweren Verletzungen, Sachschäden oder im schlimmsten Fall auch zum Tode führen.





2. Safety instructions



EN

2.1 Intended use

The VX IT is a high-quality enclosure for accommodating 482.6 mm (19") hardware to industry standard EIA-310, which includes various types of server, data storage devices, network and internet components as well as emergency power supplies and the infrastructure components needed to operate them. Please only use approved terminal equipment with connectors and equipment intended for this type of installation which is suitable for installation and operation by untrained staff.

The VX IT is only intended for stationary use. Castors included with the supply or available as accessories are only suitable for moving empty or pre-installed racks on flat surfaces without any obstacles on site up to the point of installation.

The VX IT is suitable for baying to other VX IT and TS IT racks with an identical enclosure height and depth. To this end, further accessories are required (see page 62).

Depending on the design, some VX IT enclosures are fire-resistant and resistant to splashed water and dust.

Please observe the information in the technical specifications, the RiCS configuration documents and the rating plate of the respective product.

Restrictions to admissible use:

- Not to be used as an enclosure which needs to offer significant protection against access to live parts and which serves as an earthed enclosure for Class 1 devices.

Rittal accessories may be used to upgrade the VX IT to meet more stringent requirements.

In this regard, the specifications for the accessories must be observed.

2.2 User groups to IEC 62 368

- Skilled persons as defined in IEC 62 368 (familiar with the specifications, technical limitations and safety instructions):
A skilled person is able to perform the following tasks (not an exhaustive list): transportation, assembly/dismantling, installation, retrofitting, operation and servicing.
- Instructed persons as defined in IEC 62 368 (instructed by a skilled person and/or with access to the assembly and operating instructions):
An individual who has been instructed by a skilled person or an individual capable of applying information from the operating and assembly instructions and who is equipped with the necessary tools and protective clothing. An instructed person is limited to the following tasks: Installation, retrofitting, operation and servicing.
- Ordinary persons as defined in IEC 62 368 (able to identify warning signs, without access to the installation and operating instructions, use of the VX IT is not authorised):
Individuals working in the vicinity, including but not restricted to IT personnel, cleaning staff, data centre staff, visitors, office personnel.

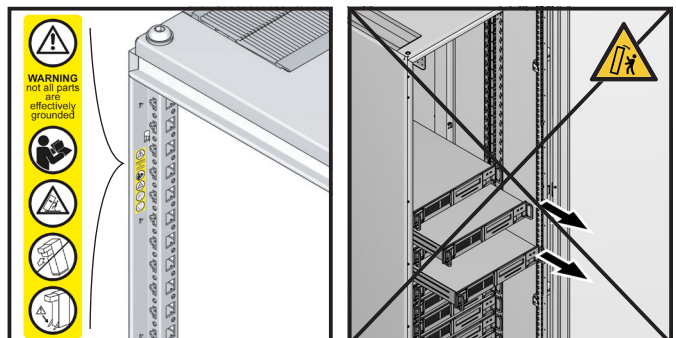
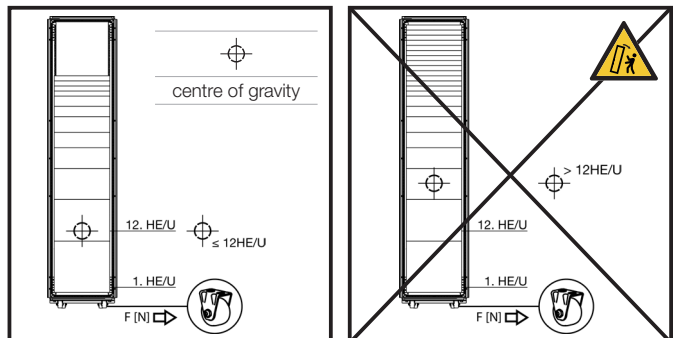
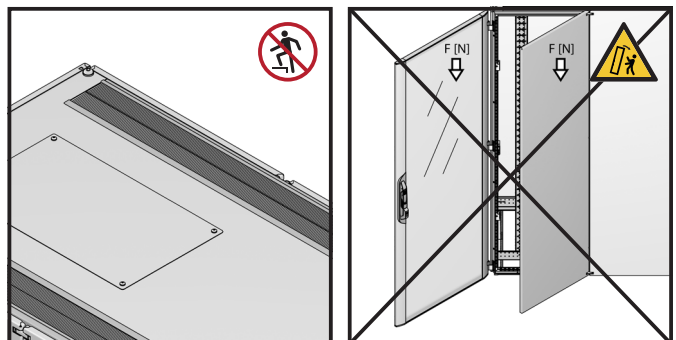
2.3 Safety instructions

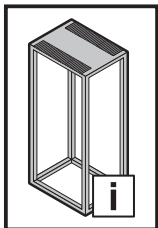
These installation and operating instructions contain important information which must be followed when installing and modifying the enclosure. In the following chapters, a warning symbol will alert you to relevant safety instructions and other important information (explanation of safety symbols, see page 30 – 37).

- In the basic configuration, not all electrically conductive parts are conductively connected to one another and no central earthing point is fitted.
- Preinstalled VX IT on castors may only be moved if the centre of gravity of the installation is below the 13th height unit. The first height unit in the VX IT is at the bottom of the rack. This requirement should be taken into account when populating the VX IT with installed castors.

- **Note:** Where there is an asymmetrical distribution of weight, the stability of the VX IT is at risk. Never simultaneously open the doors and a hinged, divided side panel mounted on the same side as the door hinge without first securing the VX IT to the floor.
- **Caution when using telescopic slides:** The VX IT must be secured to the floor or bayed to other VX IT or the stabiliser (5301.325) must be used before extending devices on telescopic slides. Only one device at a time may be in the set forward position. If for some reason more than one device is extended at the same time, the stability of the VX IT may be at risk.
- **Caution:** Never stand on the roof plate!

Failure to follow these instructions may lead to serious injury, damage to property or, in a worst case scenario, even death.





2. Consignes de sécurité



FR

2.1 Utilisation correcte

La baie VX IT est un habillage de haute qualité pour l'intégration du matériel 19" selon la norme industrielle EIA-310, constitué de serveurs de différents types, de supports de données, de composants réseaux et Internet ainsi que de produits d'alimentation de secours et des composants requis pour le fonctionnement de ceux-ci. Utiliser uniquement des appareils fiables avec fiche et des équipements prévus pour ce type d'installation et adaptés pour l'installation et l'utilisation par des profanes.

La baie VX IT est uniquement conçue pour une installation statique. Les roulettes fournies ou disponibles comme accessoires sont conçues uniquement pour déplacer des baies vides ou préinstallées sur un sol plat et sans obstacles jusqu'au lieu d'implantation.

La baie VX IT est conçue pour la juxtaposition à d'autres baies VX IT ou TS IT avec la même hauteur et profondeur de baie. D'autres accessoires sont requis pour cela (voir page 62).

Certaines baies VX IT sont, selon le type, conçues comme habillages de protection contre l'incendie et résistent aux projections d'eau et à la poussière.

Veillez respecter les indications des caractéristiques techniques, des documents de configuration RiCS et de la plaquette signalétique du produit respectif.

Restrictions de l'usage admissible :

- Ne pas l'utiliser comme armoire électrique qui offre une protection importante contre l'accès à des pièces sous tension et qui sert d'armoire mise à la masse pour des appareils de classe 1.

La baie VX IT peut être équipée d'accessoires Rittal pour répondre à d'autres exigences.

Il faut respecter pour cela les caractéristiques des accessoires.

2.2 Groupes d'utilisateurs selon la norme CEI 62 368

- Spécialiste selon la norme CEI 62 368 (connaît les spécifications, les limites techniques et les consignes de sécurité) : un spécialiste est destiné à effectuer les tâches – mais non exclusives – suivantes : transport, montage / démontage, installation, équipement ultérieur, exploitation et maintenance.
- Personnes formées selon la norme CEI 62 368 (formées par le spécialiste ou avec accès à la notice de montage et d'utilisation) : une personne formée par le spécialiste ou une personne qui peut appliquer les informations de la notice de montage et d'utilisation et qui est équipée des outils et de l'équipement de protection requis. Une personne formée est limitée aux tâches suivantes : installation, équipement ultérieur, exploitation et maintenance.
- Personnes ordinaires selon la norme CEI 62 368 (reconnaissance des indications de danger, sans accès à la notice de montage et d'utilisation, aucune autorisation d'utilisation de la baie VX IT) : personnes qui travaillent à proximité, y compris mais non limité à : personnel IT, agents d'entretien, employés de salle informatique, visiteurs, employés de bureau.

2.3 Consignes de sécurité

La notice de montage et d'utilisation contient des consignes importantes à respecter lors de l'installation et de l'équipement de l'armoire. Dans les chapitres suivants, un symbole Attention vous informe sur les consignes de sécurité correspondantes et les instructions importantes (explication des symboles de sécurité, voir pages 30 – 37).

- Dans la configuration de base toutes les pièces conductrices ne sont pas reliées entre elles et aucun point de mise à la masse central n'est monté.
- Les baies VX IT préinstallées sur roulettes peuvent être déplacées uniquement si le centre de gravité de l'installation se situe en-dessous de la 13e unité de hauteur. La première unité de hauteur se trouve dans le bas de la baie VX IT. Cette prescription doit déjà être respectée lors de l'équipement de la baie VX IT avec roulettes.

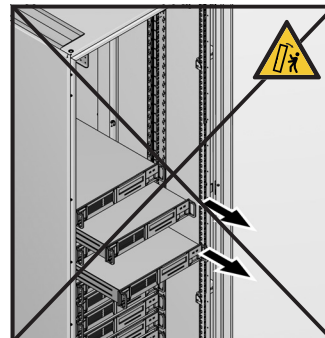
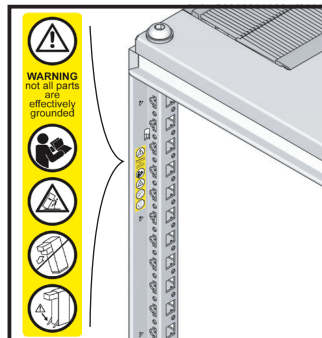
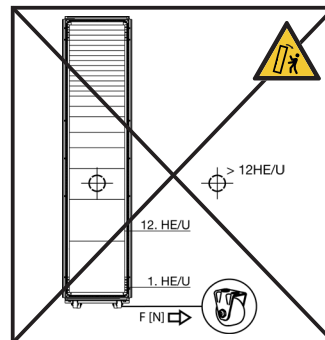
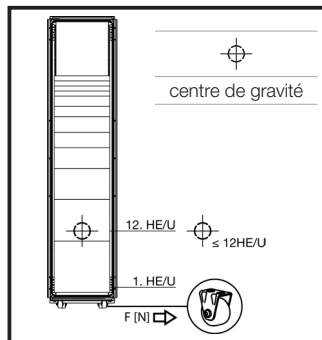
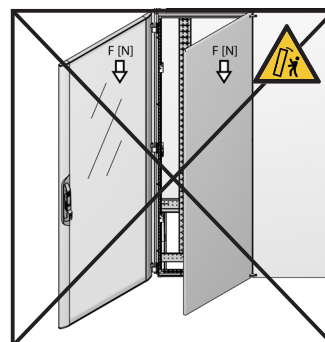
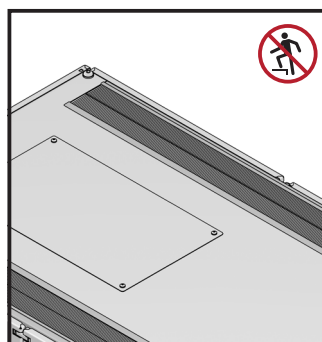
- **Attention** : la stabilité de la baie VX IT est menacée en cas de répartition asymétrique des charges. Ne jamais ouvrir simultanément des portes et un panneau latéral en plusieurs parties monté sur charnières du côté de la porte sans avoir fixé préalablement la baie VX IT au sol.

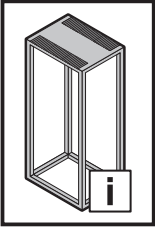
- **Attention lors de l'utilisation de rails télescopiques** : la baie VX IT doit être fixée au sol, être juxtaposée à d'autres baies VX IT ou il faut utiliser le stabilisateur (5301.325) avant d'extraire les appareils sur rails télescopiques.

Un seul appareil est autorisé à se trouver en position avancée. La stabilité de la baie VX IT peut être menacée si plus d'un appareil sont extraits simultanément pour quelque raison que ce soit.

- **Attention** : ne pas accéder au toit !

Le non-respect de ces consignes peut occasionner de graves blessures, des dommages matériels ou au pire également le décès.





2. Veiligheidsvoorschriften



NL

2.1 Voorgeschreven gebruik

De VX IT is een hoogwaardig rack voor het onderbrengen van 19"-hardware volgens de industriestandaard EIA-310. Hiertoe behoren verschillende typen servers, apparaten voor gegevensopslag, netwerk- en internetcomponenten, producten voor noodstroomvoorziening en voor de bediening hiervan benodigde infrastructuurcomponenten. Gebruik alleen betrouwbare eindapparaten met connectoren en voorzieningen die voor dit type installatie zijn ontworpen en die geschikt zijn voor bediening door mensen zonder elektrotechnische achtergrond.

Het VX IT-rack is ontworpen voor stationaire opstelling. De meegeleverde of als toebehoren verkrijgbare wielen zijn alleen bedoeld voor verplaatsing naar de standplaats van lege of voorgeïnstalleerde racks over vlakke vloeren zonder obstakels. Het VX IT-rack is geschikt voor aanbouw aan andere VX IT- en TS IT-racks met dezelfde rackhoogte en -diepte. Hiervoor zijn extra toebehoren benodigd (zie pagina 62).

Afhankelijk van de uitvoering zijn sommige VX IT-racks geschikt als brandbeveiligingsbehuizing. Deze zijn bestand tegen spatwater en stof.

Neem a.u.b. de informatie in de technische gegevens, in de RiCS-configuratiedocumentatie en op het typeplaatje van het betreffende product in acht.

Beperkingen van het toegelaten gebruik:

- Niet gebruiken als kast die essentiële bescherming biedt tegen toegang tot spanningsvoerende delen en die als gearde behuizing dient voor apparaten van klasse 1.

Het VX IT-rack kan met behulp van Rittal-toebehoren geschikt worden gemaakt om aan aanvullende eisen te voldoen. Hierbij moet de technische informatie van de toebehoren in acht worden genomen.

2.2 Gebruikersgroepen volgens IEC 62 368

- Specialist volgens IEC 62 368 (kent de specificaties, de technische grenzen en de veiligheidsinstructies):
Een specialist is bevoegd om de volgende – maar niet uitsluitende – werkzaamheden uit te voeren: transport, montage/demontage, installatie, ombouw, bediening en service.
- Opgeleide personen volgens IEC 62 368 (opgeleid door specialist resp. heeft toegang tot de montage- en bedieningshandleiding):
Een door een specialist opgeleid persoon of een persoon die de informatie in de montage- en bedieningshandleiding kan toepassen en de beschikking heeft over de benodigde gereedschappen en beschermende uitrusting. Een opgeleid persoon is beperkt tot de volgende werkzaamheden: installatie, ombouw, bediening en service.
- Algemene personen volgens IEC 62 368 (herkennen van waarschuwingssymbolen, geen toegang tot de montage- en bedieningshandleiding, gebruik van het VX IT-rack niet toegelaten):
Personen die in de omgeving van het rack werken, inclusief, maar niet beperkt tot: IT-medewerkers, schoonmakers, medewerkers van de computerruimte, bezoekers, kantoormedewerkers.

2.3 Veiligheidsvoorschriften

Deze montage- en bedieningshandleiding bevat belangrijke instructies die bij de installatie en aanpassing van het rack moeten worden gevolgd. In de volgende hoofdstukken wordt u met een „Let op“-symbool attent gemaakt op de betreffende veiligheidsvoorschriften en belangrijke instructies (uitleg van veiligheidssymbolen, zie pagina 30 – 37).

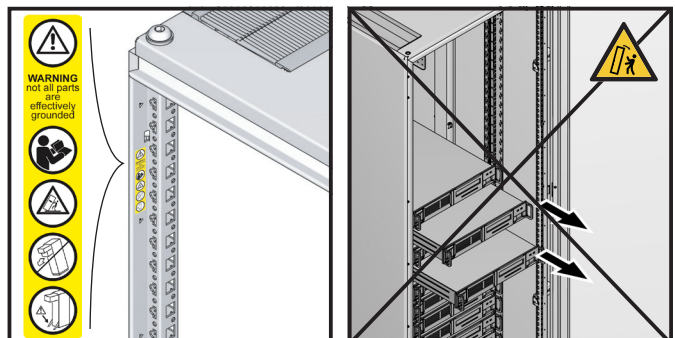
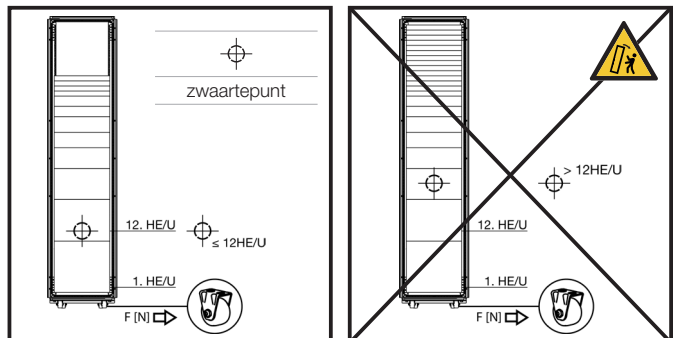
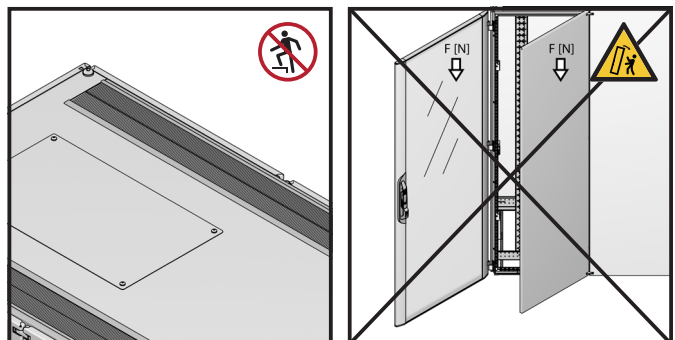
- In de basisconfiguratie zijn niet alle elektrisch geleidende delen contactend met elkaar verbonden en er is geen aardingspunt gemonteerd.
- Voorgeïnstalleerde VX IT-racks op wielen mogen alleen worden verplaatst wanneer het zwaartepunt van de installatie lager ligt dan de 13e hoogte-eenheid. De eerste hoogte-eenheid van het VX IT-rack bevindt zich onder in het rack. Hiermee kan al bij de montage van een VX IT-rack met geïnstalleerde wielen rekening worden gehouden.

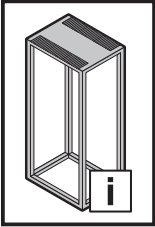
- **Let op:** bij een asymmetrische gewichtsverdeling komt de stabiliteit van het VX IT-rack in gevaar. Open deuren en een aan de draairichtingszijde van de deur gemonteerde gedeelde scharnierende zijwand nooit gelijktijdig zonder het VX IT-rack eerst aan de vloer te verankeren.

- **Aandachtspunt bij het gebruik van telescooprails:** alvorens apparaten op telescooprails naar buiten te trekken, moet het VX IT-rack aan de vloer worden verankerd, aan andere VX IT-racks zijn gekoppeld of moet er een kantelbeveiliging (5301.325) worden toegepast. Er mag slechts één apparaat tegelijk naar buiten zijn getrokken. Het om wat voor reden dan ook naar buiten trekken van meer dan één apparaat tegelijk brengt de stabiliteit van het VX IT-rack in gevaar.

- **Let op:** dakplaat niet betreden!

Het niet volgen van deze instructies kan materiële schade, ernstig letsel of zelfs de dood tot gevolg hebben.





2. Säkerhetsinstruktioner



SE

2.1 Korrekt användning

VX IT är en högkvalitativ låda som ger plats för 19"-utrustning motsvarande industrinorm EIA-310. Till sådan utrustning räknas servrar av olika slag, dataminnen, nätverks- och internetkomponenter, nödströmsprodukter samt de infrastrukturkomponenter som krävs för att driva dessa. Använd endast användningssäkra apparater med kontakter och utrustning som är lämpade för denna typ av installation och som är anpassade för att kunna installeras och hanteras av lekmän.

VX IT är endast avsedd för fast installation. Rullar som medföljer i leveransen eller finns som tillbehör är endast avsedda för förflyttning av tomma eller förinstallerade rack på jämnt underlag utan hinder på uppställningsplatsen, fram till platsen för installation. VX IT är lämpad för ihopbyggnad med andra VX IT- och TS IT-rack med samma skåphöjd och -djup. För detta krävs ytterligare tillbehör (se sidan 62).

Beroende på utförande lämpar sig vissa VX IT som brandskyddsskåp, och kan stå emot sprutvatten och damm.

Observera vad som anges under tekniska data, i konfigureringsunderlagen för RiCS och på typskylten till respektive produkt.

Begränsningar för tillåten användning:

- Får inte användas som apparatskåp, som ska ge tryggt skydd mot åtkomst till spänningsförande delar och fungera som jordat hölje för aggregat i klass 1.

Med hjälp av tillbehör från Rittal kan VX IT uppgraderas till att uppfylla högre krav. I sådana fall måste anvisningarna för tillbehören observeras.

2.2 Användargrupper enligt IEC 62 368

- Fackspecialist enligt IEC 62 368 (känner till specifikationer, tekniska gränser och säkerhetsupplysningar):
En fackspecialist är bland annat behörig att utföra följande arbetsuppgifter: Transport, montage/demontage, installation, eftermontage, drift och service.
- Utbildade personer enligt IEC 62 368 (som instruerats av en fackspecialist eller har tillgång till montage- och bruksanvisningen):
En person som instruerats av en fackspecialist eller en person som kan tillämpa informationen i montage- och bruksanvisningen och har tillgång till de verktyg och den skyddsutrustning som behövs. En utbildad person får endast utföra följande arbetsuppgifter: Installation, eftermontage, drift och service.
- Vanliga personer enligt IEC 62 368 (identifiera varningstecken, utan tillgång till montage- och bruksanvisningen, användning av VX IT inte tillåten):
Personer som arbetar i omgivningen, bland andra: IT-medarbetare, rengöringspersonal, medarbetare i datorhallar, besökare, kontorsanställda.

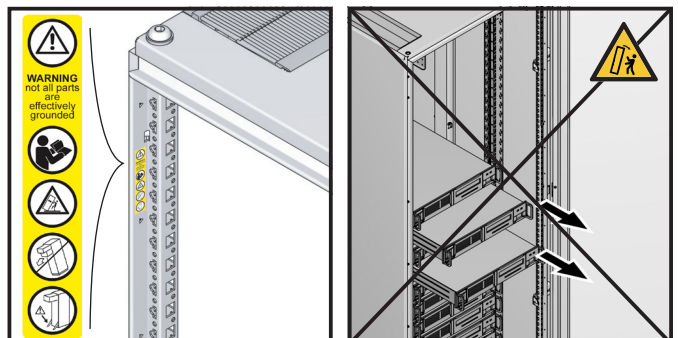
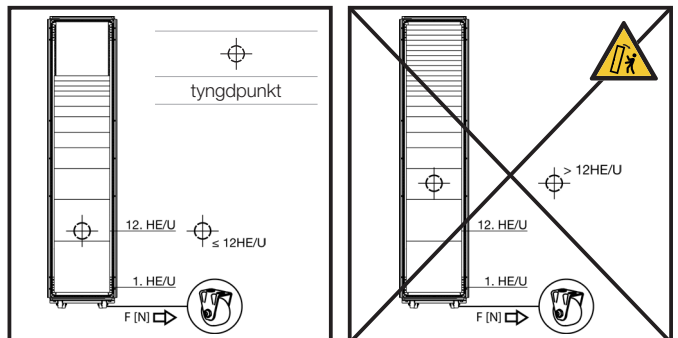
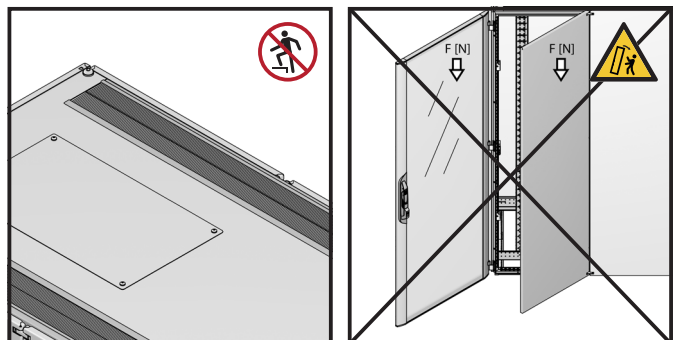
2.3 Förklaring av säkerhetssymboler

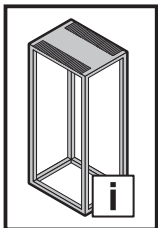
Denna montage- och bruksanvisning innehåller viktiga anvisningar som måste följas vid installation och anpassning av skåpet. I de kommande kapitlen markeras säkerhetsupplysningar och viktiga anvisningar med en OBS-symbol (förklaring av säkerhetssymboler, se sidan 30 – 37).

- I grundkonfigurationen är inte alla elektriskt ledande delar direkt förbundna med varandra och ingen central jordningspunkt är monterad.
- Förinstallerade VX IT på rullar får endast förflyttas om tyngdpunkten i installationen ligger under den 13:e höjdenheten. Den första höjdenheten i VX IT är underst i raket. Denna regel gäller redan vid bestyckning av VX IT med installerade rullar.

- **OBS:** Om viktfordelningen är asymmetrisk finns risk för att VX IT inte står stadigt. Öppna aldrig dörrarna och den delade sidogaveln med gångjärn som är monterad på dörrens anslags sida samtidigt utan att först förankra VX IT i golvet.
- **Observera vid användning av teleskopskenor:** VX IT måste förankras i golvet eller byggas ihop med en annan VX IT, eller så måste ett tipskydd (5301.325) användas innan aggregat dras ut på teleskopskenor. Endast ett aggregat åt gången får befinna sig i det utdragna läget. Om mer än ett aggregat av något skäl dras ut samtidigt kan det leda till att VX IT inte står stadigt.
- **OBS:** Stå aldrig på takplåten!

Om dessa anvisningar inte följs kan det leda till allvariga skador, materiella skador eller i värsta fall dödsfall.





2. Istruzioni di sicurezza



IT

2.1 Impiego conforme alle norme

Il VX IT è un armadio versatile per l'alloggiamento di componenti hardware da 19" secondo lo standard industriale EIA-310, tra cui varie tipologie di server, dispositivi di archiviazione dati, apparati attivi di rete e componenti Internet, oltre ai prodotti per l'alimentazione di emergenza e ai componenti dell'infrastruttura necessari per il loro funzionamento. Utilizzare solo terminali sicuri e idonei all'uso con connettori e accessori progettati per questo tipo di installazione, utilizzabili anche da personale non specializzato.

Il VX IT è destinato solo ad installazioni statiche. Le ruote fornite in dotazione o come accessori opzionali sono adatte solo per spostamenti di rack vuoti o preinstallati su superfici piane fino al punto di installazione libero da ostacoli. Il VX IT è adatto per il montaggio in batteria di altri rack VX IT e TS IT aventi stessa altezza e profondità. In questo caso sono richiesti ulteriori accessori (vedi pagina 62).

A seconda della versione, alcuni VX IT sono adatti ad essere utilizzati come armadi ignifughi, con alta resistenza a spruzzi d'acqua e polveri.

Attenersi alle informazioni contenute nei dati tecnici, nella documentazione del Configuratore RiCS e ai dati riportati sulla targhetta identificativa del rispettivo prodotto.

Restrizioni all'uso consentito

- Non utilizzare come armadio elettrico con protezione contro i contatti con parti accessibili sotto tensione e come contenitore con collegamento a terra per apparecchi di classe 1.

Il VX IT è ampliabile con gli accessori del catalogo Rittal per soddisfare ulteriori esigenze. In tal caso, attenersi alle specifiche dell'accessorio utilizzato.

2.2 Categorie di utenti secondo CEI 62 368

- Persona esperta secondo CEI 62 368 (conosce le specifiche, i limiti tecnici e le istruzioni di sicurezza): una persona esperta è idonea a svolgere, ma non esclusivamente, le seguenti attività: trasporto, montaggio/smontaggio, installazione, retrofitting, funzionamento e assistenza.
- Persona formata secondo la norma CEI 62 368 (istruita da un esperto o autorizzata ad accedere alle Istruzioni di montaggio e funzionamento): una persona istruita da un esperto o una persona che sia in grado di applicare le informazioni contenute nelle Istruzioni di montaggio e funzionamento e che sia dotata degli strumenti e dei dispositivi di protezione necessari. Il personale formato si limita a svolgere le seguenti attività: installazione, retrofitting, funzionamento e assistenza.
- Personale generico secondo CEI 62 368 (sa riconoscere la segnaletica di avvertimento, non ha accesso alle Istruzioni di montaggio e funzionamento, non è autorizzato all'uso del VX IT): persone che lavorano nell'ambiente, tra cui, ad esempio, ma non esclusivamente: tecnici informatici, addetti alle pulizie, personale del data center, visitatori, impiegati.

2.3 Istruzioni di sicurezza

Questo manuale d'installazione e funzionamento contiene importanti indicazioni che devono essere rispettate durante l'installazione e la configurazione dell'armadio. Nei capitoli seguenti, le avvertenze di sicurezza e le istruzioni fondamentali sono contrassegnate dal simbolo «Attenzione» (significato dei simboli di sicurezza, vedi pag. 30 – 37).

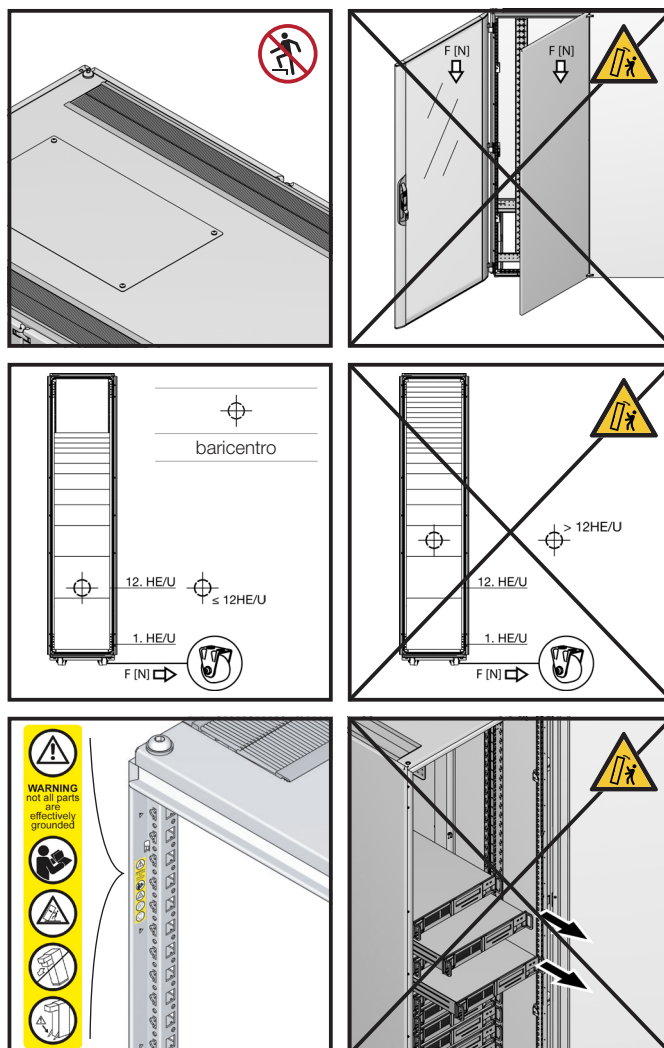
- Nella configurazione Basic, non tutte le parti conduttive sono collegate in modo da creare un contatto elettrico e non è presente un punto di messa a terra centrale.
- Gli armadi VX IT preinstallati su ruote possono essere spostati solo se il baricentro dei componenti installati è inferiore alla 13esima unità di altezza. La prima unità di altezza nel VX IT si trova nella parte inferiore del rack. Questo requisito deve essere tenuto in considerazione già in fase di allestimento del VX IT premontato su ruote.

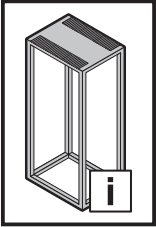
- **Attenzione:** in caso di distribuzione asimmetrica del peso, la stabilità del VX IT è a rischio. Non aprire mai contemporaneamente le porte e una parete laterale incernierata sul lato di apertura della porta senza aver prima fissato il VX IT al fondo.

- **Attenzione quando si utilizzano le guide telescopiche:** il VX IT deve essere fissato al pavimento o ad altri VX IT o si deve utilizzare il dispositivo antibaltamento (5301.325) prima di estrarre gli apparecchi tramite le guide telescopiche. Solo un apparecchio alla volta può trovarsi in posizione avanzata. Se, per qualsiasi motivo, si estrae contemporaneamente più di un apparecchio, la stabilità del VX IT può essere a rischio.

- **Attenzione:** non calpestare la lamiera del tetto!

La mancata osservanza di queste istruzioni può causare gravi lesioni, danni alle cose o, nel peggiore dei casi, la morte.





2. Instrucciones de seguridad



ES

2.1 Uso correcto

El VX IT es un rack de gran calidad destinado al alojamiento de hardware de 19" conforme a la norma EIA-310, como diferentes tipos de servidores, dispositivos de almacenamiento de datos, componentes de red e internet, así como dispositivos de corriente de emergencia y los componentes de infraestructura necesarios para su funcionamiento. Utilice exclusivamente equipos terminales seguros con conector y equipamiento previsto para este tipo de instalación y adecuados para la instalación y el manejo por parte de personal no técnico.

El VX IT se ha previsto únicamente para montaje fijo. Las ruedas incluidas en la unidad de envase o disponibles como accesorio son adecuadas únicamente para desplazar racks vacíos o preinstalados sobre un suelo plano, sin obstáculos en el lugar de montaje hasta el punto de instalación.

El VX IT puede ensamblarse a otros racks VX IT y TS IT con la misma altura y profundidad. Para ello se precisan accesorios adicionales (ver pág. 62).

Según la ejecución, algunos VX IT pueden utilizarse como armarios con protección contra incendios y son resistentes a salpicaduras de agua y al polvo.

Tenga en cuenta la información incluida en los datos técnicos, en la documentación de configuración RiCS y en la placa de características del producto correspondiente.

Limitaciones del uso previsto:

- No utilizar como armario de distribución de corriente con una protección básica contra el acceso a componentes bajo tensión y con función de caja de puesta a tierra para equipos de clase 1.

Los accesorios de Rittal permiten actualizar el VX IT para adaptarlo a nuevos requisitos. Para ello deben tenerse en cuenta las especificaciones de los accesorios.

2.2 Grupos de usuarios según IEC 62 368

- Personal cualificado según IEC 62 368 (conoce las especificaciones, las limitaciones técnicas y las indicaciones de seguridad):

El personal cualificado puede realizar, entre otras, las siguientes tareas: transporte, montaje/desmontaje, instalación, actualización técnica, funcionamiento y servicio.

- Personal instruido según IEC 62 368 (instruido por personal cualificado o bien por personal con acceso a las instrucciones de montaje y funcionamiento):

Ha sido instruido por personal cualificado o por una persona capaz de aplicar las informaciones de las instrucciones de montaje y funcionamiento y que dispone de las herramientas y el equipo de protección necesarios. El personal instruido solo puede realizar las siguientes tareas: instalación, actualización técnica, funcionamiento y servicio.

- Usuarios según IEC 62 368 (reconocer los signos de advertencia, sin acceso a las instrucciones de montaje y funcionamiento, no se les permite el manejo del VX IT):

Personas que trabajan en el entorno, incluyendo, aunque sin limitación: personal TI, personal de limpieza, personal del centro de datos, visitantes, personal de oficina.

2.3 Instrucciones de seguridad

Estas instrucciones de montaje y funcionamiento incluyen indicaciones importantes que deben cumplirse durante la instalación y adaptación del rack. En los siguientes capítulos, un símbolo de advertencia le recuerda las indicaciones de seguridad e informaciones relevantes a tener en cuenta (significado de los símbolos de seguridad, ver pág. 30 – 37).

- En la configuración básica no todas las piezas conductoras se encuentran conectadas entre sí y no se instala ningún punto de puesta a tierra.
- Los VX IT premontados sobre ruedas solo deben desplazarse si el centro de gravedad de la instalación se encuentra por debajo de la unidad de altura 13 empezando desde abajo. La primera unidad de altura en el VX IT se encuentra en la parte inferior del rack. Este punto debe tenerse en cuenta al realizar el equipamiento del VX IT con las ruedas ya montadas.

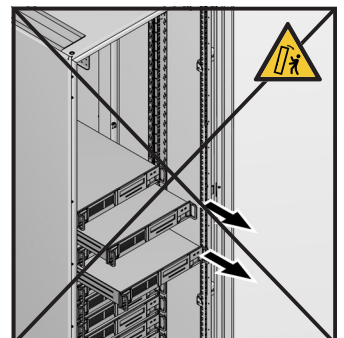
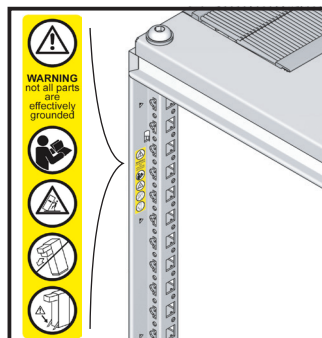
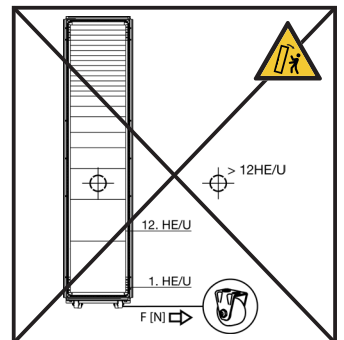
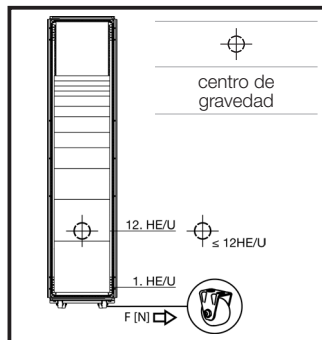
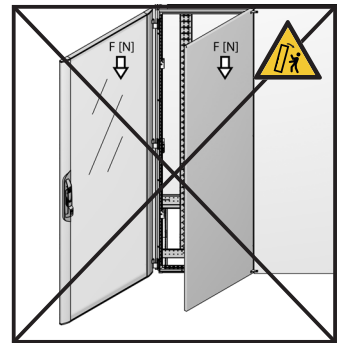
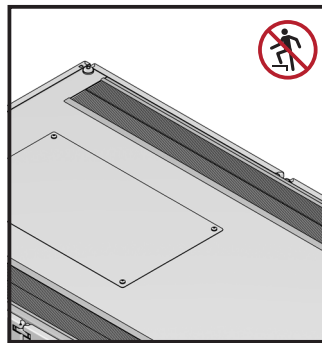
- **Atención:** si la distribución del peso es asimétrica, la estabilidad del VX IT está en riesgo. No abra nunca al mismo tiempo las puertas y un lateral partido, con bisagras montado en el lado de las bisagras de la puerta, sin haber fijado previamente el VX IT al suelo.

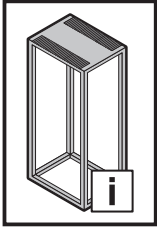
- **Atención al utilizar guías telescópicas:** antes de poder extraer las guías telescópicas con el aparellaje, debe fijarse el VX IT al suelo o ensamblarse a otros VX IT. También es posible el uso de la protección antivuelco (5301.325).

No se permite la posición avanzada simultánea de más de un equipo. Si por cualquier motivo se extrae más de un equipo a la vez, puede ponerse en riesgo la estabilidad del VX IT.

- **Atención:** no pisar la chapa de techo!

El incumplimiento de esta indicación puede provocar heridas graves, daños materiales y en el peor de los casos, incluso la muerte.





2. Turvallisuusohjeet



FI

2.1 Tarkoitettu käyttö

VX IT on korkealaatuinen 19" laitteille tarkoitettu, teollisuusstandardi EIA 310:n mukainen kotelo. Laitteita voivat olla erilaiset palvelimet, tietomuistit, verkko- ja Internet-komponentit sekä varavirtatuotteet ja niiden käyttöön tarvittavat infrastruktuurikomponentit. Käytä vain pistokkeella varustettuja käyttöturvallisia päätelaitteita ja varusteita, jotka on tarkoitettu tämänkaltaisiin asennuksiin ja jotka sopivat maallikoiden asennettavaksi ja käytettäväksi.

VX IT on tarkoitettu vain kiinteään asennukseen. Toimitukseen sisältyvät tai lisävarusteena saatavilla olevat pyörät on tarkoitettu vain tyhjen tai esiasennettujen kaappien liikuttamiseen tasaisella lattialla ilman esteitä asennuspaikalle saakka. VX IT sopii rivitettäväksi muiden sellaisten VX IT- ja TS IT -kaappien kanssa, joiden kotelo on yhtä korkea ja syvä. Tähän tarvitaan myös lisävarusteita (ks. sivu 62).

Mallista riippuen jotkin VX IT -kaapit sopivat palontorjuntakoteloiksi ja kestävät roiskevettä ja pölyä.

Huomioi kunkin tuotteen teknisissä tiedoissa, RiCS-konfigurointiasiakirjoissa ja tyyppikilvessä mainitut tiedot.

Sallitun käytön rajoitukset:

- Älä käytä kytkentäkaappina, joka tarjoaa olennaista suojaa jännitteisiltä osilta ja joka toimii luokan 1 laitteiden maadoitettuna kotelona.

Rittalin lisävarusteiden avulla VX IT -kaappia voi laajentaa täyttämään muita vaatimuksia. Tällöin on noudatettava lisävarusteiden ohjeita.

2.2 Käyttäjärühmät standardin IEC 62 368 mukaan

- Standardin IEC 62 368 mukaiset ammattilaiset (tuntevat tekniset tiedot, tekniset rajat ja turvallisuusohjeet): Ammattilaiset saavat suorittaa seuraavia – sekä mahdollisesti myös muita – tehtäviä: kuljetus, asennus/purku, kokoonpano, täydennys, käyttö ja huolto.
- Standardin IEC 62 368 mukaiset perehdytetyt henkilöt (ammattilaisen perehdyttämät tai joilla on käytössään asennus- ja käyttöohjeet): Ammattilaisen perehdyttämä henkilö tai henkilö, joka osaa käyttää asennus- ja käyttöohjeen tietoja ja jolla on tarvittavat työkalut ja suojavarusteet. Perehdytetty henkilö saa suorittaa vain seuraavia tehtäviä: asennus, täydennys, käyttö ja huolto.
- Standardin IEC 62 368 mukaiset tavalliset henkilöt (tuntevat varoitusmerkit, ei käytössä asennus- ja käyttöohjeita, VX IT:n käyttö ei sallittua): Henkilöt, jotka työskentelevät ympäristössä, esimerkiksi: IT-työntekijät, siistijät, konesalin työntekijät, vierailijat, toimistotyöntekijät.

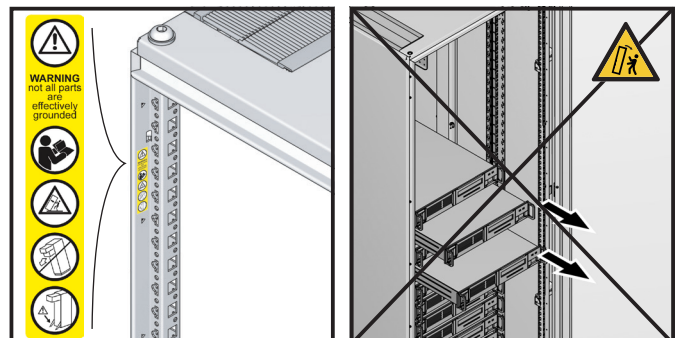
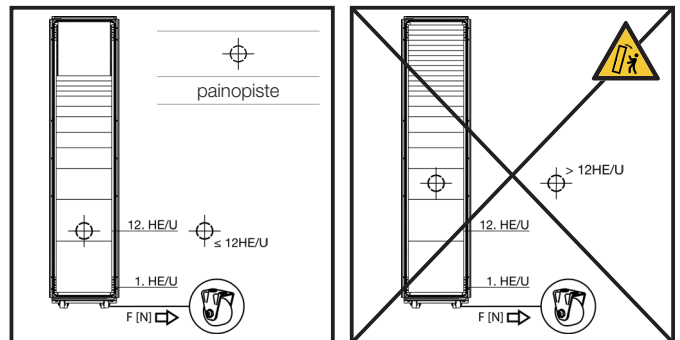
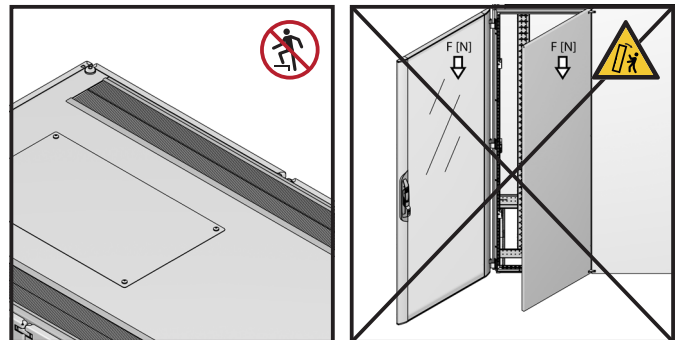
2.3 Turvallisuusohjeet

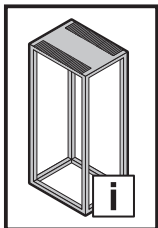
Nämä asennus- ja käyttöohjeet sisältävät tärkeitä ohjeita, joita on noudatettava kaapin asennuksen ja mukautuksen yhteydessä. Seuraavissa luvuissa huomiosymboli kertoo turvallisuusohjeista ja muista tärkeistä ohjeista (turvasymbolien selitykset, ks. s. 30 – 37).

- Peruskokoonpanossa kaikki sähköä johtavat osat eivät ole yhteydessä toisiinsa eikä keskitettyä maadoituspistettä ole asennettu.
- Esiasennettuja VX IT -kaappeja saa liikuttaa pyörillä vain, kun asennuksen painopiste on 13. U-paikan alapuolella. VX IT:n ensimmäinen korkeusyksikkö on kaapin alaosassa. Tämä määräys on huomioitava jo silloin, kun VX IT varustetaan pyörillä.

- **Huom!** Painon epätasainen jakautuminen vaarantaa VX IT -kaapin tukevuuden. Älä koskaan avaa ovia ja ovivasteen puolelle asennettua jaettava, saranoitua sivuseinää samanaikaisesti ilman, että VX IT on kiinnitetty lattiaan.
- **Huomautus käytettäessä teleskooppikiskoja:** VX IT on kiinnitettävä lattiaan, liitettävä toiseen VX IT -kaappiin tai on käytettävä kaatumissuojaa (5301.325), ennen kuin laitteen saa vetää teleskooppikiskoilta. Vedettynä saa olla aina vain yksi laite. Jos jostain syystä vedetään esiin useampi kuin yksi laite samanaikaisesti, VX IT -kaapin tukevuus on vaarannettuna.
- **Huom!** Älä astu kattolevyn päälle!

Näiden ohjeiden huomiotta jättäminen voi aiheuttaa vakavan loukkaantumisen, esinevahinkoja tai pahimmassa tapauksessa jopa kuoleman.





2. Sikkerhedsanvisninger



DK

2.1 Forskriftsmæssig anvendelse

VX IT er et kvalitetskabinet til 19"-hardware i henhold til industristandarden EIA-310, hvortil hører servere af forskellig art, datalagring, netværks- og internetkomponenter samt nødstrømsprodukter samt infrastrukturkomponenter, der er nødvendige til driften heraf. Anvend kun sikkert terminaludstyr med stik og udstyrskomponenter, som er beregnet til denne form for installation, og som er velegnet til, at brugere, der ikke er eksperter på området, kan foretage installation og betjening.

VX IT er kun beregnet til stationær opstilling. Ruller, som medleveres eller tilkøbes som ekstraudstyr, er kun beregnet til at flytte tomme eller præinstallerede racks på et jævnt underlag uden forhindringer i opstillingsområdet og hen til selve opstillingsstedet. VX IT er egnet til seriemontering på andre VX IT- og TS IT-racks med samme kabinethøjde og -dybde. Dette kræver yderligere udstyr (se side 62).

VX IT-modellerne kan, afhængigt af udførelse, anvendes som brandsikringskabinetter og er modstandsdygtige over for vandstænk og støv.

Læs venligst oplysninger i de tekniske data, RiCS-konfigurationsbilagene og på typeskiltet for det pågældende produkt.

Begrænsninger i den tilladte anvendelse:

- Må ikke anvendes som kontaktskab, der udgør en væsentlig beskyttelse mod adgangen til spændingsførende komponenter og som anvendes som jordet kabinet til komponenter i klasse 1.

VX IT kan opgraderes til også at opfylde videregående krav ved hjælp af tilbehør fra Rittal. Her skal der tages højde for tilbehørets specifikationer.

2.2 Brugergrupper iht. IEC 62 368

- Specialist iht. IEC 62 368 (kender specifikationerne, de tekniske begrænsninger og sikkerhedsanvisningerne):
En specialist er velegnet til at udføre følgende – men ikke udelukkende – arbejdsopgaver: Transport, montering/demontering, installation, opgradering, drift og service.
- Instruerede personer iht. IEC 62 368 (undervist af ekspert og har adgang til monteringsvejledning og brugsanvisning):
En person, som har modtaget instruktion af en ekspert, eller en person, som kan anvende oplysningerne fra monteringsvejledningen og brugsanvisningen og er udstyret med det nødvendige værktøj og sikkerhedsudstyr. En instrueret person er begrænset til følgende arbejdsopgaver: Installation, opgradering, drift og service.
- Ikke-instruerede personer iht. IEC 62 368 (kan identificere advarselsskilte, igen adgang til monteringsvejledning og brugsanvisning, ikke autoriseret til at anvende VX IT):
Personer, som arbejder i nærmiljøet inklusive, men ikke begrænset til: IT-medarbejdere, rengøringspersonale, medarbejdere i it-afdelingen, gæster, kontorpersonale.

2.3 Sikkerhedsanvisninger

Denne monteringsvejledning og brugsanvisning indeholder vigtige anvisninger, som skal følges ved installationen og tilpasningen af skabet. I det efterfølgende kapitel gøres du opmærksom på de relevante sikkerhedsanvisninger og vigtige anvisninger ved hjælp af et OBS-symbol (forklaring af sikkerhedssymboler, se side 30 – 37).

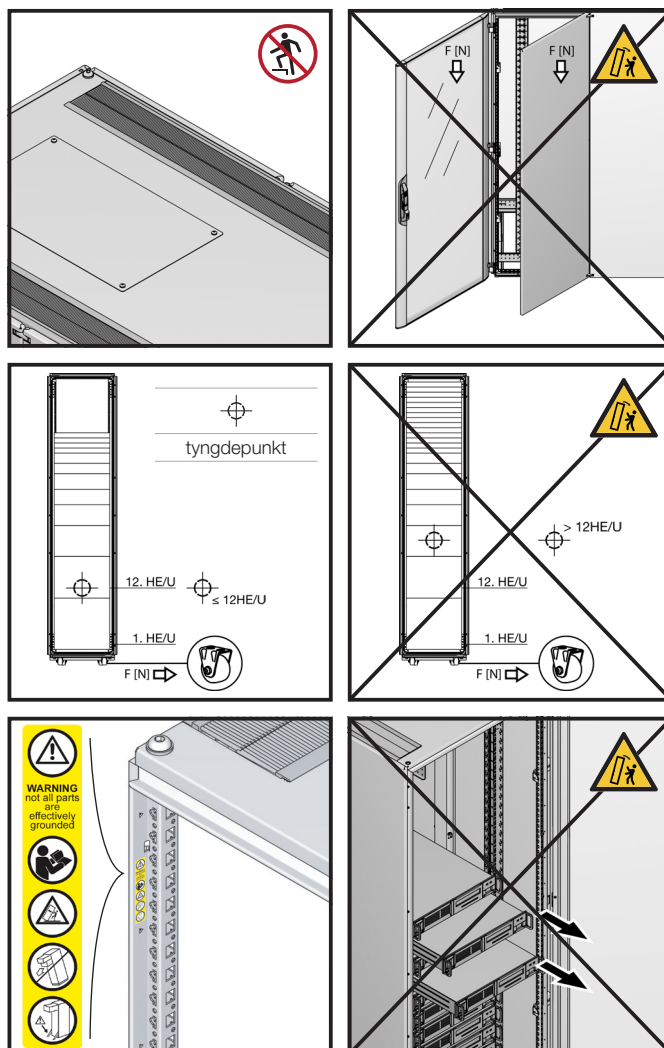
- Det er ikke alle elektrisk ledende komponenter, der er forbundet elektrisk med hinanden i basiskonfigurationen og der er ikke noget centralt udligningspunkt.
- Forudinstallerede VX IT på ruller må kun bevæges, hvis tyngdepunktet for installationen befinder sig under den 13. højdeenhed. Den første højdeenhed i VX IT befinder sig nederst i raket. Der skal allerede tages højde for denne retningslinje ved bestykningen af VX IT med installerede ruller.

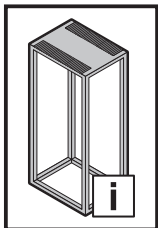
- **OBS:** Ved en asymmetrisk vægtfordeling er der risiko for, at VX IT ikke står sikkert. Undlad at åbne låger og en på låseanslagssiden monteret delt, hængslet sidevægt på samme tid uden forinden at fastgøre VX IT i gulvet.

- **Vær forsigtig ved anvendelsen af teleskopskinner:** VX IT skal være fastgjort til gulvet eller være koblet sammen med andre VX IT, eller også skal vippesikringen anvendes (5301.325), før komponenter på teleskopskinner trækkes ud. Der må altid kun være en komponent i den udtrukne position. Hvis der af en eller anden grund trækkes mere end en komponent ud på samme tid, er der risiko for, at VX IT ikke står sikkert.

- **OBS:** Undlad at betrede toppladen!

Tilsidesættelse af denne instruks kan medføre alvorlige kvæstelser, tingskade eller i værste fald have døden til følge.





2. Wskazówki dotyczące bezpieczeństwa



PL

2.1 Używaj zgodnie z przeznaczeniem

VX IT jest wysokiej jakości obudową przeznaczoną do umieszczenia sprzętu 19" według normy przemysłowej EIA-310, do którego należą różnego rodzaju serwery, magazyny danych, elementy sieciowe i internetowe, zasilania awaryjnego, a także produkty niezbędne do pracy tych komponentów infrastruktury. Należy stosować tylko bezpieczne w zastosowaniu urządzenia końcowe z wtyczką i elementy wyposażenia, które są przewidziane do tego rodzaju instalacji i które nadają się do instalacji i obsługi przez osoby niewykwalifikowane.

VX IT jest przewidziana tylko do montażu statycznego. Rolki w zestawie lub w wyposażeniu dodatkowym są przeznaczone tylko do przemieszczania pustych lub preinstalowanych racków na równym, pozbawionym przeszkód podłożu, w miejscu instalacji do punktu montażu. VX IT nadaje się do łączenia w szereg z innymi szafami VX IT i TS IT o tej samej wysokości i głębokości. Do tego celu potrzebne są dodatkowe akcesoria (p. strona 62).

W zależności od wersji, niektóre VX IT mogą być wykorzystywane jako obudowy przeciwpożarowe i są odporne na strugi wody i pył.

Prosimy przestrzegać parametrów określonych w danych technicznych, dokumentach konfiguracji RiCS oraz na tabliczce znamionowej danego produktu.

Ograniczenia dopuszczalnego użytkowania:

- Nie stosować jako szafę sterowniczą, która ma służyć do zasadniczej ochrony przed dostępem do części będących pod napięciem i jako uziemiona obudowa urządzeń klasy 1.

Za pomocą akcesoriów Rittal można dostosować VX IT do spełnienia dodatkowych wymogów. Należy również przestrzegać parametrów wyposażenia dodatkowego.

2.2 Grupy użytkowników według IEC 62 368

- Specjalista według IEC 62 368 (zna specyfikacje, ograniczenia techniczne i instrukcje bezpieczeństwa):
Specjalista może wykonywać następujące – ale nie wyłącznie – czynności: transport, montaż i demontaż, instalacja, doposażenie, eksploatacja i serwis.
- Osoby przeszkolone według IEC 62 368 (przeszkolone przez specjalistę mające dostęp do instrukcji montażu i obsługi):
Osoba przeszkolona przez specjalistę lub osoba mogąca wykorzystać informacje z instrukcji montażu i obsługi oraz wyposażona w niezbędne narzędzia i wyposażenie ochronne. Osoba przeszkolona ogranicza się do następujących czynności: instalacja, doposażenie, eksploatacja i serwis.
- Zwykłe osoby według IEC 62 368 (rozpoznawanie znaków ostrzegawczych, bez dostępu do instrukcji montażu i obsługi, niedozwolone użytkowanie VX IT):
Osoby pracujące w otoczeniu, w tym, lecz nie wyłącznie: pracownicy IT, personel sprząający, pracownicy centrum danych, goście, pracownicy biurowi.

2.3 Wskazówki dotyczące bezpieczeństwa

Niniejsza instrukcja montażu i obsługi zawiera ważne zalecenia, które muszą być przestrzegane podczas instalacji i dopasowania szafy. Odpowiednie wskazówki dotyczące bezpieczeństwa i ważne instrukcje w następnych rozdziałach są oznaczone symbolem 'Uwaga' (objaśnienie symboli bezpieczeństwa, p. str. 30 – 37).

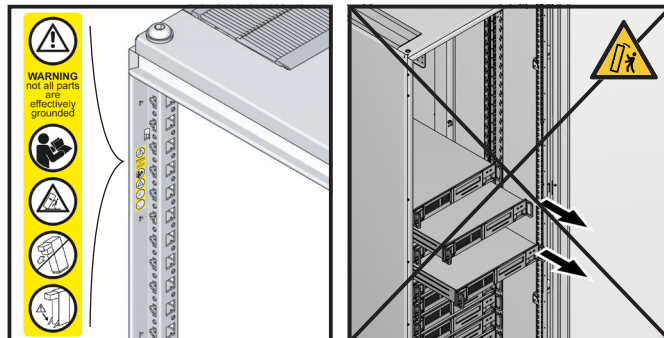
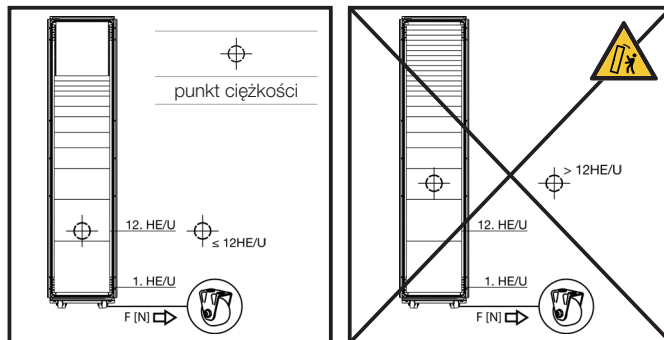
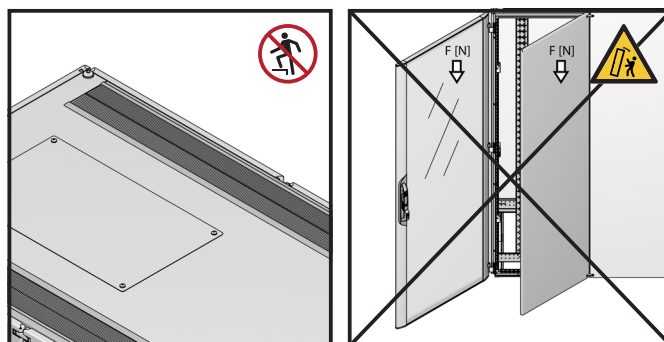
- W konfiguracji bazowej nie wszystkie części przewodzące prąd są ze sobą połączone stykowo, centralny punkt uziemienia nie jest zainstalowany.
- Preinstalowane VX IT można przemieszczać na rolkach tylko wtedy, gdy punkt ciężkości instalacji znajduje się poniżej 13 jednostki wysokości montażowej od dołu. Pierwsza jednostka wysokości w VX IT znajduje się na dole szafy. Informację tę należy uwzględnić już przy wyposażaniu VX IT z zainstalowanymi rolkami.

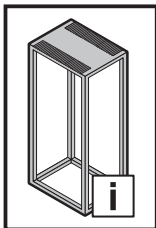
- **Uwaga:** Asymetryczne rozmieszczenie ciężaru grozi utratą stabilności VX IT. Nigdy nie otwierać jednocześnie drzwi i zainstalowanej po stronie zawiasów, dzielonej ścianki bocznej na zawiasach, jeżeli VX IT nie została uprzednio przymocowana do podłoża.

- **Uwaga w przypadku stosowania szyn teleskopowych:** Przed wysuwaniem urządzeń na szynach teleskopowych VX IT musi zostać przymocowana do podłoża lub połączona w szereg z inną VX IT, albo należy zastosować zabezpieczenie przed przewróceniem (5301.325). W wysuniętej pozycji może znajdować się tylko jedno urządzenie na raz. Jeżeli z jakichkolwiek powodów zostanie wysuniętych więcej niż jedno urządzenie, może to zagrozić stabilności VX IT.

- **Uwaga:** Nie wchodzić na płytę dachową!

Nieprzestrzeganie tych instrukcji może prowadzić do poważnych obrażeń, szkód materialnych lub w najgorszym przypadku również do śmierci.





2. Bezpečnostní pokyny



CZ

2.1 Použití v souladu s určením

VX IT je velmi kvalitní skříň pro instalaci 19" hardwaru podle průmyslové normy EIA-310, patří sem servery nejrůznějšího druhu, zařízení pro ukládání dat, síťové a internetové komponenty, jakož i produkty pro záložní napájení a komponenty infrastruktury potřebné k jejich provozu. Používejte jen schválené koncové přístroje se zástrčkou a s vybavením, které je určené pro tento druh instalace a vhodné pro instalaci a obsluhu laiky.

VX IT je skříň určená jen pro statickou instalaci. Kolečka, která jsou součástí dodávky nebo jako příslušenství, jsou vhodná jen k přemístění prázdných nebo předinstalovaných rozváděčů na rovné podlaze, bez překážek na místě instalace až do místa přesného umístění. VX IT se hodí pro řadové spojení s dalšími skříněmi VX IT a skříněmi TS IT se stejnou výškou a hloubkou. K tomu je nutné další příslušenství (viz strana 62).

V závislosti na provedení se některé skříně VX IT hodí jako protipožární skříň a jsou odolné vůči stříkající vodě a vnikání prachu.

Respektujte prosím údaje v technické specifikaci, v dokumentech z konfigurátoru RiCS a údaje uvedené na typovém štítku příslušného produktu.

Omezení přípustného použití:

- Nepoužívejte skříň VX IT jako rozváděčovou skříň, která poskytuje ochranu proti přístupu k dílům pod napětím a slouží jako uzemněná skříň přístrojů třídy 1.

S příslušenstvím od firmy Rittal může skříň VX IT splnit další požadavky. Zohledněte přitom zadání k příslušenství.

2.2 Uživatelské skupiny podle normy IEC 62 368

- Kvalifikovaný odborník podle normy IEC 62 368 (zná specifikace, technické meze a bezpečnostní pokyny):
Kvalifikovaný odborník je způsobilý k provádění následujících, avšak nikoliv výlučných činností: přeprava, montáž/demontáž, instalace, dodatečné vybavení, provoz a servis.
- Zaškolené osoby podle normy IEC 62 368 (zaškolené odborníkem, nebo s přístupem k návodu k montáži a obsluze):
Osoba zaškolená odborníkem, nebo osoba, která může aplikovat informace z návodu k montáži a obsluze a je vybavená potřebnými nástroji a ochrannými prostředky. Zaškolená osoba smí provádět jen následující činnosti: instalaci, dodatečné vybavení, provoz a servis.
- Běžné osoby podle normy IEC 62 368 (rozpoznání výstražných znamení, bez přístupu k návodu k montáži a obsluze, používání VX IT není přípustné):
Osoby, které pracují v okolí, včetně, ale nikoliv pouze: IT pracovníci, úklidoví pracovníci, zaměstnanci výpočetního střediska, návštěvníci, administrativní pracovníci.

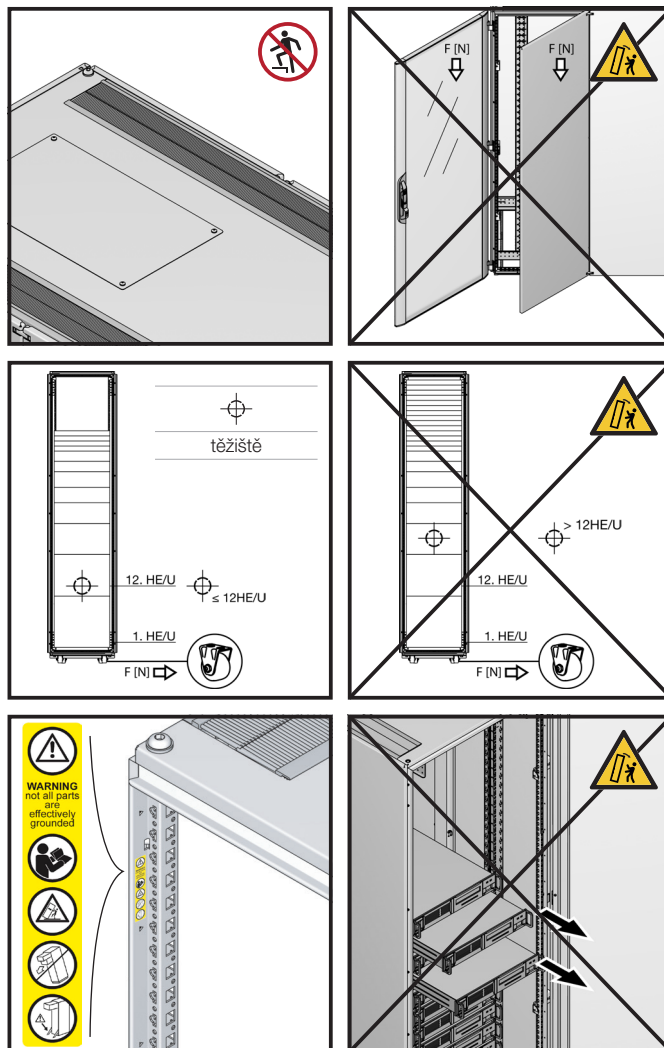
2.3 Bezpečnostní pokyny

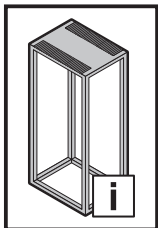
Tento návod k montáži a obsluze obsahuje důležité pokyny, které musí být dodrženy při instalaci a úpravách skříně. V následujících kapitolách budete upozorněni na příslušné bezpečnostní pokyny a důležité instrukce prostřednictvím symbolu Pozor (vysvětlení bezpečnostních symbolů, viz str. 30 – 37).

- V základní konfiguraci nemusí být všechny elektricky vodivé díly vzájemně propojené a nemusí být nainstalován centrální uzemňovací bod.
- Předinstalované skříně VX IT na kolečkách se smí přemísťovat jen tehdy, pokud se těžiště instalace nachází pod 13. výškovou jednotkou. První výšková jednotka ve skříně VX IT se nachází dole v rozváděči. Toto zadání je nutné zohlednit již při osazování skříně VX IT s instalovanými kolečky.

- **Pozor:** Při asymetrickém rozložení hmotnosti je ohrožena stabilita skříně VX IT. Nikdy neotvírejte současně dveře a dělenou bočnici se závěsem namontovanou na straně zavěšení dveří bez předchozího upevnění skříně VX IT na podlaze.
- **Pozor při použití teleskopických lišt:** Skříň VX IT musí být upevněná na podlaze nebo řadově spojená s další skříní VX IT, nebo je nutné použít ochranu proti překlopení (5301.325), než vysunete přístroje na teleskopických lištách. Ve vysunuté pozici se smí nacházet vždy jen jeden přístroj. Pokud z jakýchkoli důvodů vysunete více než jeden přístroj současně, může být ohrožena stabilita skříně VX IT.
- **Pozor:** Nestoupejte na střešní plech!

Nedodržení těchto pokynů může mít za následek těžká zranění, věcné škody nebo v nejhorším případě také smrtelný úraz.





2. Инструкции за безопасност



BG

2.1 Употреба по предназначение

VX IT представлява висококачествен шкаф за поместване на 19" хардуер съгласно индустриален стандарт EIA-310, това включва различни видове сървъри, хранилища за данни, мрежови и интернет компоненти, както и резервни източници на захранване и за експлоатация на тези необходими инфраструктурни компоненти. Използвайте само безопасни крайни устройства с щекери и оборудване, които са предназначени за този вид инсталация и са подходящи за инсталация и използване от непрофесионалисти.

VX IT е предназначен само за статичен монтаж. Колелцата в обхвата на доставката или като аксесоари са подходящи единствено за придвижване на празни или предварително инсталирани стойки по равен под, без препятствия на мястото за монтаж до точката за монтаж. VX IT е подходящ за разполагане до други стойки VX IT и TS IT с еднаква височина и дълбочина на шкафа. За това са необходими допълнителни аксесоари (вж. страница 62).

В зависимост от изпълнението някои VX IT са подходящи за защита от пожар и са устойчиви на водни пръски и прах.

Съблюдавайте информацията в техническите данни, конфигурационната документация от RiCS и на типовата табелка на съответния продукт.

Ограничения на допустимата употреба:

- Не използвайте като електроразпределителен шкаф, който осигурява основна защита срещу достъпа до части под напрежение и служи като заземен шкаф за устройства от клас 1.

Чрез аксесоарите на Rittal VX IT може да бъде надстроен, за да отговаря на допълнителни изисквания. В този случай трябва да се съблюдават спецификациите на аксесоарите.

2.2 Потребителски групи съгласно IEC 62 368

- Специалист съгласно IEC 62 368 (запознат е със спецификациите, техническите граници и инструкциите за безопасност):
Подходящо е специалистът да извършва следните дейности, но не само: транспорт, монтаж/демонтаж, инсталация, допълнително оборудване, експлоатация и обслужване.

- Инструктирани лица съгласно IEC 62 368 (инструктирани от специалист или имат достъп до ръководството за монтаж и експлоатация):

Лице, инструктирано от специалист, или лице, което може да използва информацията от ръководството за монтаж и експлоатация и е оборудвано с необходимите инструменти и предпазни средства. Инструктираното лице се ограничава до следните дейности: инсталация, допълнително оборудване, експлоатация и обслужване.

- Обикновени лица съгласно IEC 62 368 (разпознават предупредителните знаци, нямат достъп до ръководството за монтаж и експлоатация, не е допустимо използване на VX IT):
Лица, които работят в зоната, включително, но не само: ИТ служители, почистващ персонал, служители в изчислителния център, посетители, служители в офиса.

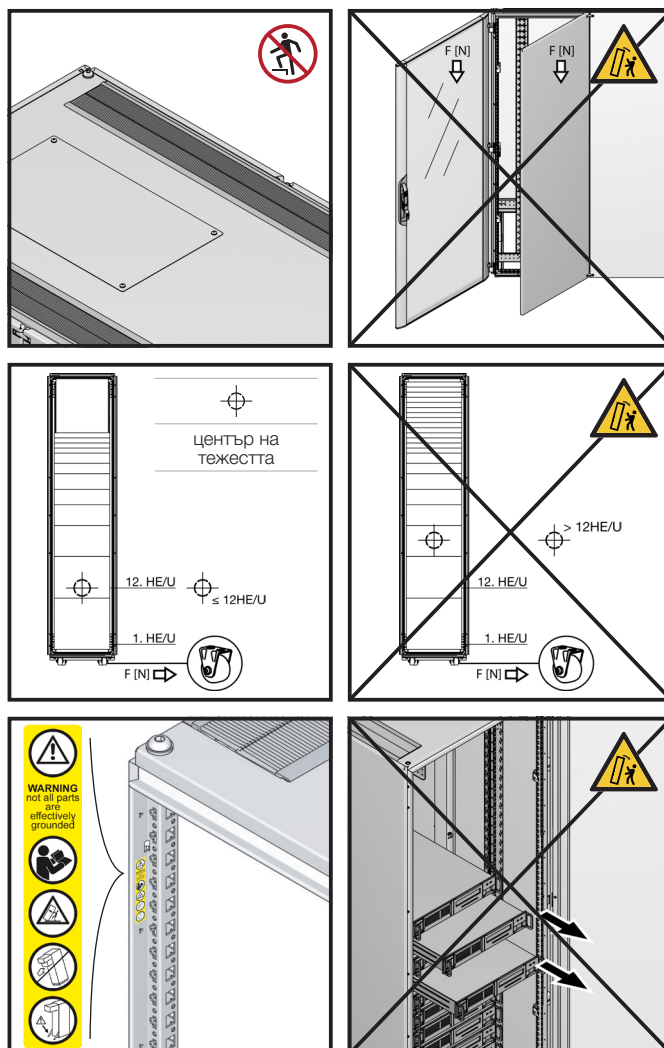
2.3 Инструкции за безопасност

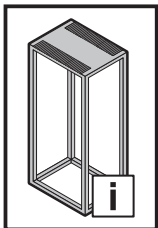
Това ръководство за монтаж и експлоатация съдържа важни указания, които трябва да се спазват при инсталацията и регулирането на шкафа. В следващите глави ще бъдете информирани за съответните инструкции за безопасност и за важните указания чрез символ за внимание (пояснения на символите за безопасност, вж. стр. 30 – 37).

- В базовата конфигурация не всички електропроводими части са свързани една с друга, така че да контактуват и не е монтирана централна заземителна точка.
- Предварително инсталираните VX IT на колела, могат да се придвижват само тогава, когато центърът на тежестта на инсталацията се намира под 13-ата единица за височина. Първата единица за височина във VX IT се намира в долната част на стойката. Това изискване трябва да се спазва при оборудване на VX IT с инсталирани колелца.

- **Внимание:** При асиметрично разпределение на теглото стабилността на VX IT е застрашена. Никога не отваряйте едновременно вратите и разделената, прикрепена шарнирно странична стена, монтирана от страната на ограничителя на вратите, без преди това да сте закрепите VX IT за пода.
- **Внимание при използване на телескопичните шини:** VX IT трябва да бъде закрепен за пода, свързан с друг VX IT или трябва да се използва защитата против накланяне (5301.325), преди устройствата да бъдат издърпани върху телескопичните шини. Само едно устройство може по едно и също време да се намира в издърпана позиция. Ако поради каквато и да било причина едновременно е издърпано повече от едно устройство, стабилността на VX IT може да бъде застрашена.
- **Внимание:** Не стъпвайте върху покривния панел!

Неспазването на тези указания може да доведе до тежки наранявания, материални щети или в най-лошия случай и до смърт.





2. Меры безопасности



RU

2.1 Использование согласно назначению

VX IT является высококачественным корпусом для размещения 19" оборудования согласно промышленному стандарту EIA-310, сюда относятся серверы различных видов, системы хранения, сетевые и интернет-компоненты, системы бесперебойного питания, а также необходимые для работы таких устройств компоненты инфраструктуры. Используйте только безопасные устройства со штекером и оснащением, которые предназначены для такого вида установки и могут устанавливаться и обслуживаться необученным персоналом.

VX IT предназначен только для стационарной установки. Ролики в комплекте поставки или в качестве комплектующих предназначены только для перемещения пустой или смонтированной стойки по ровному полу без препятствий к месту установки. VX IT предназначен для соединения в линейку с другими стойками VX IT и TS IT с идентичной высотой и глубиной корпуса. Для этого необходимы дополнительные комплектующие (см. страницу 62).

В зависимости от исполнения, отдельные VX IT используются как пожарозащищенные корпуса и защищены от водяных брызг и пыли.

Обращайте внимание на данные технических характеристик, документы конфигурирования RiCS и данные на заводской табличке соответствующего продукта.

Ограничения допустимого использования:

- Не использовать в качестве распределительного шкафа, который обеспечивает значительную защиту от доступа к токоведущим частям и служит в качестве заземленного корпуса для устройств Класса 1.

С помощью комплектующих Rittal, шкаф VX IT может быть укреплен, чтобы удовлетворять дополнительным требованиям. При этом обратите внимание на характеристики комплектующих.

2.2 Группы пользователей согл. МЭК 62 368

- Специалист согл. МЭК 62 368 (знает спецификации, предельные значения и меры безопасности): специалист может выполнять следующие виды работ, но не исключительно их: транспортировка, монтаж/демонтаж, установка, доустановка, эксплуатация и сервис.
- Обученные лица согл. МЭК 62 368 (обучены специалистами или имеющие доступ к руководству по монтажу и эксплуатации): обученное специалистом лицо или лицо, которое может использовать информацию руководства по монтажу и эксплуатации и обладает необходимыми инструментами и средствами защиты. Обученное лицо ограничено следующими видами работ: установка, доустановка, эксплуатация и сервис.
- Обычные лица согл. МЭК 62 368 (внимание к предупреждающим знакам, без доступа к руководству по монтажу и эксплуатации использование VX IT не допускается): лица, которые работают в окружающей среде, в том числе включая: IT-сотрудники, уборочный персонал, сотрудники ЦОД, посетители, офисные сотрудники.

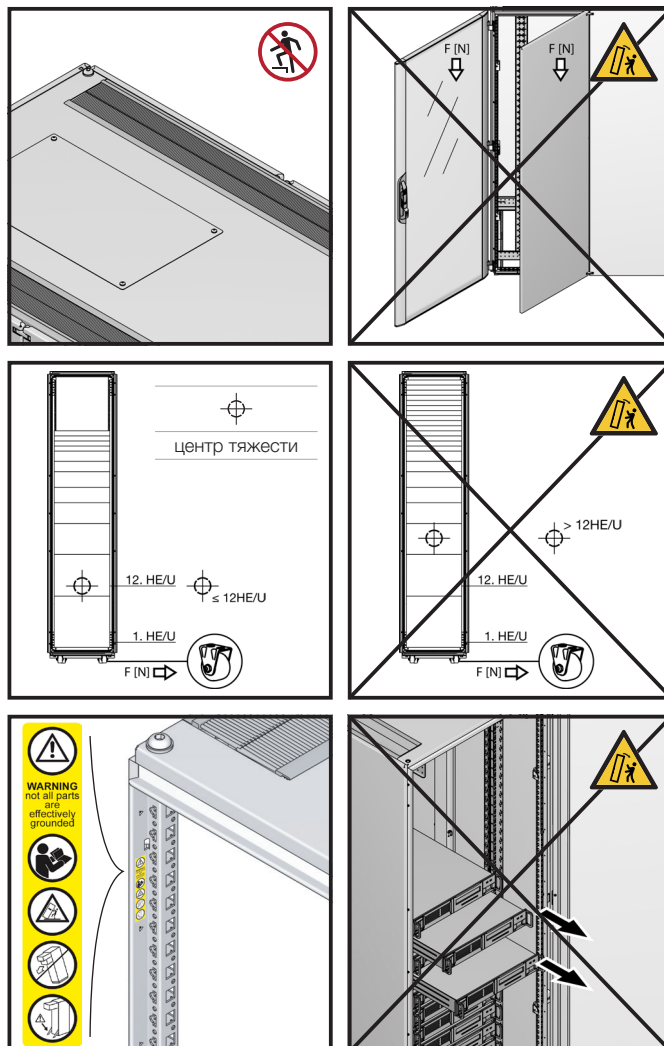
2.3 Меры безопасности

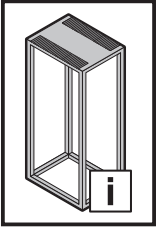
Настоящее руководство по монтажу и эксплуатации содержит важные указания, которым необходимо следовать при установке и адаптации шкафа. В следующих разделах важнейшие меры безопасности и важные указания отмечены символом «внимание» (пояснения к символам безопасности, см. стр. 30 – 37).

- В базовой конфигурации не все электропроводящие части имеют соединения между собой с контактированием, центральная точка заземления отсутствует.
- Предустановленные VX IT на роликах можно перемещать лишь тогда, когда центр тяжести конструкции находится ниже 13-го юнита. Первый юнит VX IT находится в нижней части стойки. Данную информацию следует учитывать уже при комплектации VX IT с установленными роликами.

- **Внимание:** при асимметричном распределении веса имеется опасность нарушения устойчивости VX IT. Никогда не открывайте одновременно двери и установленную со стороны шарниров двери разделенную боковую стенку на шарнирах, без предварительного крепления VX IT к полу.
- **Внимание при использовании телескопических направляющих:** VX IT должен быть закреплен на полу или соединен с другим VX IT, либо следует использовать защиту от прикосновения (5301.325) перед тем, как устройства выдвигаются на телескопических направляющих. В выдвинутом положении должно всегда находиться только одно устройство. Если по каким-либо причинам одновременно выдвигается более одного устройства, имеется опасность нарушения устойчивости VX IT.
- **Внимание:** не наступать на потолочную панель!

Несоблюдение данного указания может привести к тяжелым травмам, материальному ущербу, а в крайнем случае и к смерти.





2. Υποδείξεις ασφαλείας



GR

2.1 Προβλεπόμενη χρήση

Το VX IT είναι ένα υψηλής ποιότητας περίβλημα για την εγκατάσταση υλικών 19" σύμφωνα με το βιομηχανικό πρότυπο EIA-310. Σε αυτά περιλαμβάνονται διακομιστές διαφόρων τύπων, μέσα αποθήκευσης δεδομένων, στοιχεία δικτύου και Internet καθώς και προϊόντα ηλεκτρικής παροχής ανάγκης και στοιχεία υποδομής που απαιτούνται για τη λειτουργία αυτών. Χρησιμοποιείτε μόνο λειτουργικά ασφαλείς τεμαχικές συσκευές με φικς και αντικείμενα εξοπλισμού που προβλέπονται για αυτό το είδος εγκατάστασης και είναι κατάλληλα για την εγκατάσταση και τον χειρισμό από μη ειδικούς.

Το VX IT προβλέπεται μόνο για στατική τοποθέτηση. Οι τροχοί που περιλαμβάνονται στο αντικείμενο παράδοσης ή που διατίθενται ως πρόσθετα εξαρτήματα προορίζονται μόνο για τη μετακίνηση άδειων ή προσυναρμολογημένων ερμαρίων σε επίπεδο δάπεδο, χωρίς να υπάρχουν εμπόδια στον χώρο τοποθέτησης μέχρι τη χρονική στιγμή της τοποθέτησης. Το VX IT είναι κατάλληλο για τη σύνδεση σε σειρά με άλλα ερμάρια VX IT και TS IT με ίδιο ύψος και βάθος περιβλήματος. Για τον σκοπό αυτό απαιτείται πρόσθετος εξοπλισμός (βλ. σελίδα 62).

Ανάλογα με την έκδοση, ορισμένα VX IT είναι κατάλληλα για χρήση ως περιβλήματα πυροπροστασίας και προστατεύονται από τις σκόνες και τις σταγόνες νερού.

Παρακαλούμε λάβετε υπόψη τις πληροφορίες που αναφέρονται στα τεχνικά χαρακτηριστικά, τα έγγραφα διαμόρφωσης RiCS και την πινακίδα τύπου του αντίστοιχου προϊόντος.

Περιορισμοί της επιτρεπόμενης χρήσης:

- Να μην χρησιμοποιείται ως ερμάριο ζεύξεων που προσφέρει ουσιαστική προστασία από την πρόσβαση σε μέρη που φέρουν τάση, καθώς και ως γειωμένο περίβλημα για συσκευές της κατηγορίας 1.

Με τη χρήση πρόσθετου εξοπλισμού Rittal, το VX IT μπορεί να καλύψει επιπρόσθετες απαιτήσεις. Εδώ θα πρέπει να ληφθούν υπόψη οι προδιαγραφές του πρόσθετου εξοπλισμού.

2.2 Ομάδες χρηστών κατά IEC 62 368

- Εξειδικευμένα άτομα κατά IEC 62 368 (γνωρίζουν τις προδιαγραφές, τα τεχνικά όρια και τις υποδείξεις ασφαλείας): Ένα εξειδικευμένο άτομο είναι σε θέση να εκτελεί, όχι αποκλειστικά, τις παρακάτω εργασίες: μεταφορά, συναρμολόγηση/αποσυναρμολόγηση, εγκατάσταση, μετασκευή, λειτουργία και συντήρηση.
- Κατάρτισμένα άτομα κατά IEC 62 368 (κατάρτιση από ειδικευμένο άτομο, έχουν πρόσβαση στις οδηγίες εγκατάστασης και χειρισμού): Ένα άτομο που έχει δεχθεί κατάρτιση από ειδικευμένο άτομο ή ένα άτομο που μπορεί να εφαρμόσει τις πληροφορίες από τις οδηγίες εγκατάστασης και χειρισμού και έχει στη διάθεσή του τα απαραίτητα εργαλεία και τον εξοπλισμό προστασίας. Οι εργασίες που μπορεί να εκτελέσει ένα κατάρτισμένο άτομο περιορίζονται στις εξής: εγκατάσταση, μετασκευή, λειτουργία και συντήρηση.
- Κοινά άτομα κατά IEC 62 368 (αναγνωρίζουν τα σήματα προειδοποίησης, χωρίς πρόσβαση στις οδηγίες εγκατάστασης και χειρισμού, δεν επιτρέπεται η χρήση του VX IT): Άτομα που εργάζονται στον χώρο. Συμπεριλαμβάνονται, όχι όμως περιοριστικά: συνεργάτες IT, προσωπικό καθαρισμού, συνεργάτες στο κέντρο επεξεργασίας δεδομένων, επισκέπτες, υπάλληλοι γραφείου.

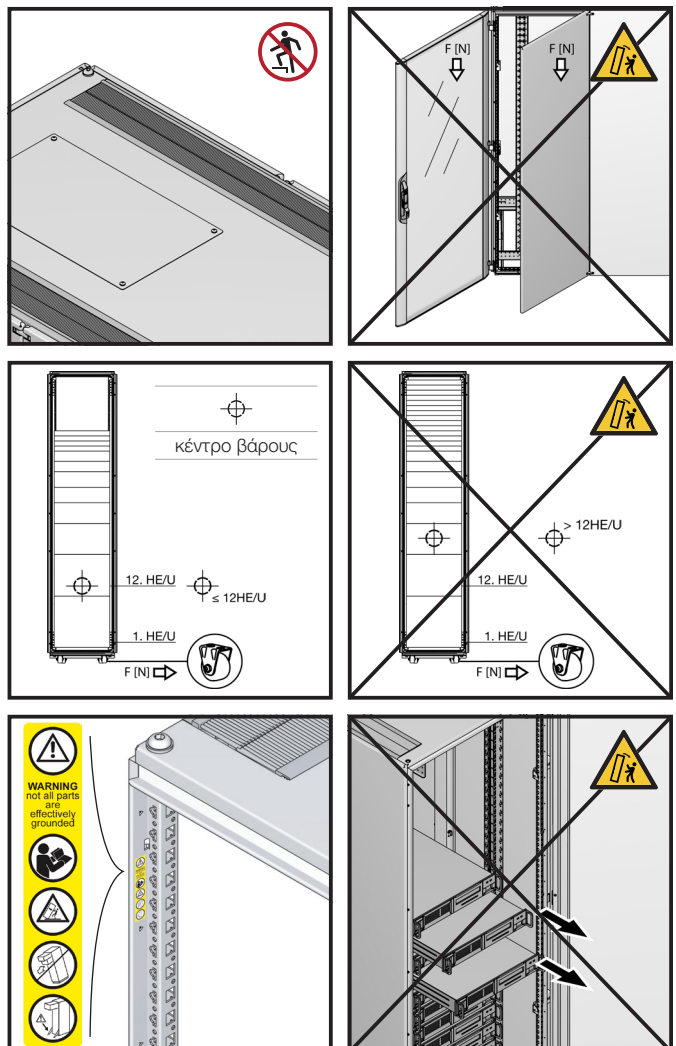
2.3 Υποδείξεις ασφαλείας

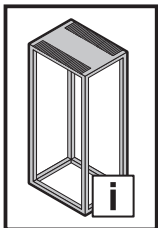
Αυτές οι οδηγίες εγκατάστασης και χειρισμού περιλαμβάνουν σημαντικές υποδείξεις που πρέπει να τηρηθούν κατά την εγκατάσταση και προσαρμογή του ερμαρίου. Στα κεφάλαια που ακολουθούν, το σύμβολο προσοχής σας εφιστά την προσοχή στις αντίστοιχες υποδείξεις ασφαλείας και τις σημαντικές οδηγίες (επεξήγηση των συμβόλων ασφαλείας, βλ. σελ. 30 – 37).

- Στη βασική διαμόρφωση δεν έχουν συνδεθεί μεταξύ τους όλα τα ηλεκτρικά αγώγιμα μέρη και δεν υπάρχει κεντρικό σημείο γείωσης.
- Τα προσυναρμολογημένα VX IT σε τροχούς επιτρέπεται να κινηθούν μόνον εάν το κέντρο βάρους της εγκατάστασης βρίσκεται κάτω από την 13η μονάδα ύψους. Η πρώτη μονάδα ύψους στο VX IT βρίσκεται στο κάτω μέρος του ερμαρίου. Αυτό θα πρέπει να ληφθεί υπόψη και κατά τον εξοπλισμό του VX IT με εγκατεστημένους τροχούς.

- **Προσοχή:** Σε ασύμμετρη κατανομή του βάρους κινδυνεύει η σταθερότητα του VX IT. Μην ανοίγετε ποτέ ταυτόχρονα τις πόρτες και ένα διαιρούμενο πλευρικό τοίχωμα που έχετε στερεώσει με μεντεσέ στην πλευρά ανοίγματος της πόρτας, εάν δεν έχετε προηγουμένως στερεώσει το VX IT στο δάπεδο.
- **Προσοχή κατά τη χρήση τηλεσκοπικών ραγών:** Το VX IT πρέπει να είναι στερεωμένο στο δάπεδο ή να έχει συνδεθεί σε σειρά με ένα άλλο VX IT ή να έχει χρησιμοποιηθεί το προστατευτικό από ανατροπή (5301.325), προτού ανοίξετε τις συσκευές επάνω σε τηλεσκοπικές ράγες. Στην ανοιγμένη θέση επιτρέπεται να βρίσκεται πάντα μόνο μία συσκευή. Εάν για οποιονδήποτε λόγο ανοιχθούν περισσότερες συσκευές ταυτόχρονα, κινδυνεύει η σταθερότητα του VX IT.
- **Προσοχή:** Μην πατάτε επάνω στη λαμαρίνα του καλύμματος!

Από τη μη τήρηση αυτών των υποδείξεων μπορεί να προκληθούν σοβαροί τραυματισμοί, υλικές ζημιές ή, στη χειρότερη περίπτωση, ακόμα και θάνατος.





2. Instrucțiuni de siguranță



RO

2.1 Domeniul de utilizare

VX IT este o carcasă de calitate superioară pentru amplasarea echipamentelor hardware de 19", conform normei industriale EIA-310, printre care se numără servere de diferite tipuri, dispozitive de stocare date, componente de rețea și de conectare la internet, precum și dispozitivele de alimentare cu curent în caz de urgență și componentele de infrastructură necesare pentru utilizarea acestora. Folosiți doar aparate care pot fi utilizate în siguranță, cu ștecher și echipamente prevăzute pentru acest tip de instalație și care pot fi instalate și operate de către persoane necalificate.

Produsul VX IT este prevăzut numai pentru amplasare în poziție statică. Rolele incluse în pachetul de livrare sau achiziționate ca accesorii pot fi folosite numai în vederea deplasării rack-urilor goale sau montate în prealabil către punctul de amplasare, pe o suprafață uniformă, fără obstacole. Produsul VX IT poate fi adăugat la alte rack-uri VX IT și TS IT cu înălțimi și adâncimi identice ale carcasei. În acest sens, sunt necesare accesorii suplimentare (v. pagina 62).

În funcție de execuție, anumite produse VX IT pot fi utilizate, de asemenea, drept carcase de protecție împotriva focului și sunt rezistente la stropi de apă și la praf.

Vă rugăm să respectați informațiile din datele tehnice, din documentele referitoare la configurarea RiCS și de pe plăcuța de identificare a fiecărui produs.

Restricții impuse de utilizarea corespunzătoare:

- Nu folosiți produsul ca dulap de comandă, care împiedică accesul la componentele sub tensiune și care funcționează drept carcasă împământată pentru aparatele din clasa 1.

Cu ajutorul accesoriilor Rittal, VX IT poate fi configurat astfel încât să îndeplinească cerințe suplimentare. În acest sens, trebuie să fie respectate specificațiile accesoriilor.

2.2 Grupe de utilizatori conform IEC 62 368

- Specialiști, conform IEC 62 368 (cunosc specificațiile, limitele de natură tehnică și indicațiile referitoare la siguranță): Specialiștii pot desfășura următoarele activități (lista nu este exhaustivă): transport, montare/demontare, instalare, echipare ulterioară, operare și lucrări de service.
- Persoane instruite, conform IEC 62 368 (persoane instruite de către un specialist sau care au acces la instrucțiunile de montare și de utilizare): Persoanele instruite de către un specialist sau persoanele care pot aplica informațiile conținute în instrucțiunile de montare și de utilizare și care dispun de sculele și de echipamentele de protecție necesare. Persoanele instruite pot desfășura numai următoarele activități: instalare, echipare ulterioară, operare și lucrări de service.
- Persoane neinstruite, conform IEC 62 368 (persoane care identifică semnele de avertizare, fără acces la instrucțiunile de utilizare, nu au permisiune de a folosi VX IT): Persoane care lucrează în proximitatea produsului, includ dar nu sunt limitate la personalul IT, personalul de curățenie, angajații centrului de calcul, vizitatori, personalul din birou.

2.3 Instrucțiuni de siguranță

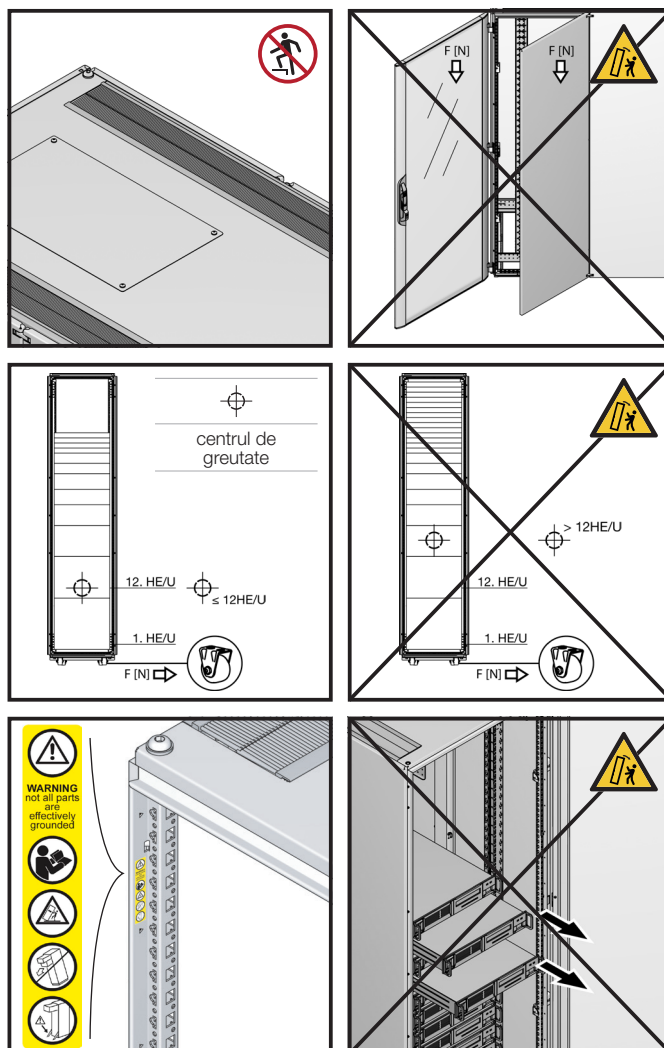
Prezentele instrucțiuni de montare și de utilizare conțin informații importante, care trebuie respectate în timpul instalării și al ajustării dulapului. În următoarele capitole, indicațiile relevante referitoare la siguranță și specificațiile importante sunt evidențiate cu ajutorul unui simbol de avertizare (explicația simbolurilor de siguranță, v. pag. 30 – 37).

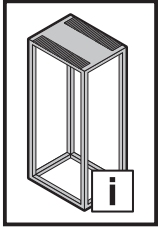
- În configurația de bază, nu toate componentele conductoare de electricitate fac contact și nu este instalat un punct central de împământare.
- Dacă este instalat în prealabil, produsul VX IT poate fi deplasat cu ajutorul roletelor numai dacă centrul de greutate al rack-ului se află sub cea de-a 13-a unitate de înălțime. Prima unitate de înălțime a VX IT se află în partea inferioară a rack-ului. Această specificație trebuie respectată încă de la echiparea produsului VX IT cu rolele instalate.

- **Atenție:** Distribuția neuniformă a greutății periclitează stabilitatea produsului VX IT. Nu deschideți niciodată simultan ușile și un perete lateral despărțitor, cu balamale, aflat pe partea pe care este montat opritorul ușii fără a fixa în prealabil produsul VX IT la nivelul podelei.
- **Atenție în cazul utilizării șinelor telescopice:** Produsul VX IT trebuie să fie fixat la nivelul podelei, să fie montat în serie cu alte produse VX IT sau să fie echipat cu dispozitivul de protecție împotriva răsturnării (5301.325) înainte ca aparatele să poată fi deplasate pe șinele telescopice. Este interzisă extragerea simultană a mai multor aparate. Extragerea simultană, din orice motiv, a mai multor aparate poate periclita stabilitatea produsului VX IT.

- **Atenție:** Nu pășiți pe panoul de tablă din partea superioară!

Nerespectarea acestor instrucțiuni poate duce la vătămări grave, pagube materiale sau, în cel mai rău caz, la moarte.





2. Sigurnosne upute



HR

2.1 Predviđena uporaba

VX IT kućište je visoke kvalitete za smještaj opreme od 19" u skladu s industrijskim standardom EIA-310, što uključuje različite poslužitelje, spremišta podataka, mrežne i internetske komponente, kao i proizvode za napajanje u slučaju nužde te dijelove infrastrukture nužne za rad. Upotrebljavajte samo sigurne uređaje s osiguračima i opremom, koji su namijenjeni za taj način ugradnje te koje mogu ugrađivati i upotrebljavati i laici.

VX IT predviđen je samo za statičnu ugradnju. Kotačići isporučeni s proizvodom ili kao dodatna oprema namijenjeni su samo za upotrebu na praznim ili unaprijed postavljenim policama poravnatim s tlom, bez prepreka od mjesta postavljanja do točke ugradnje. VX IT namijenjen je za povezivanje s drugim policama VX IT i TS IT jednake visine i dubine kućišta. Za to je potreban dodatni pribor (pogledajte stranicu 62).

Ovisno o verziji određene se modele kućišta VX IT može upotrebljavati kao kućišta za zaštitu od požara te su uz to otporni i na prskanje vodom te prašinu.

Obratite pozornost na informacije u tehničkim podacima, konfiguracijske dokumente RiCS-a te natpisne pločice odgovarajućeg proizvođača.

Ograničenja dopuštene upotrebe:

- Ovaj se proizvod ne smije upotrebljavati kao razvodni ormar koji pruža osnovnu zaštitu od pristupa dijelovima pod naponom i koji služi kao uzemljeno kućište za uređaje 1. razreda.

VX IT može se nadograditi priborom tvrtke Rittal kako bi se udovoljilo dodatnim zahtjevima. Pritom je važno pridržavati se smjernica za pribor.

2.2 Skupine korisnika u skladu sa standardom IEC 62 368

- Stručnjak u skladu sa standardom IEC 62 368 (poznaje specifikacije, tehnička ograničenja i sigurnosne upute): stručnjak može obavljati sljedeće aktivnosti (nije isključivo): transport, montaža/demontaža, ugradnja, nadogradnja, upravljanje i servis.
- Osobe koje su prošle obuku u skladu sa standardom IEC 62 368 (obuku su prošle pod profesionalnim nadzorom ili su imale pristup uputama za montažu i rukovanje): osoba koja je prošla obuku pod profesionalnim nadzorom ili osoba koja može primijeniti informacije navedene u uputama za montažu i rukovanje te je opremljena potrebnim alatima i zaštitnom opremom. Osoba koja je prošla obuku ograničena je na sljedeće aktivnosti: ugradnja, nadogradnja, upravljanje i servis.
- Uobičajene osobe u skladu sa standardom IEC 62 368 (prepoznaju znakove upozorenja, nemaju pristup uputama za montažu i rukovanje, rukovanje kućištem VX IT je zabranjeno): osobe koje rade, bez ograničenja, u djelokrugu sljedećih osoba: zaposlenici IT odjela, osoblje za čišćenje, posjetitelji, uredski zaposlenici.

2.3 Sigurnosne upute

Ove upute za montažu i rukovanje sadrže važne informacije koje je potrebno slijediti tijekom ugradnje i prilagodbe ormara. U sljedećim poglavljima upoznat ćete se s odgovarajućim sigurnosnim uputama i važnim napomenama pomoću simbola za upozorenje (objašnjenje sigurnosnih simbola, pogledajte stranicu 30 – 37).

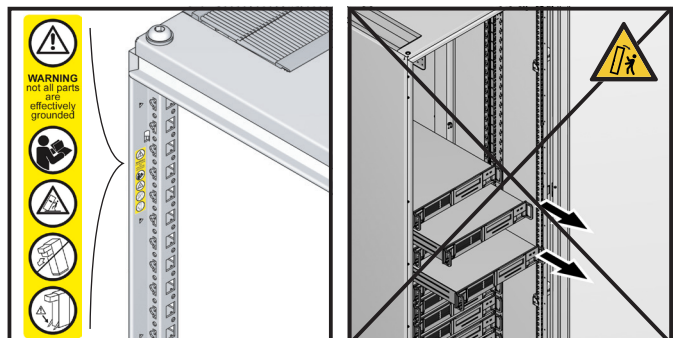
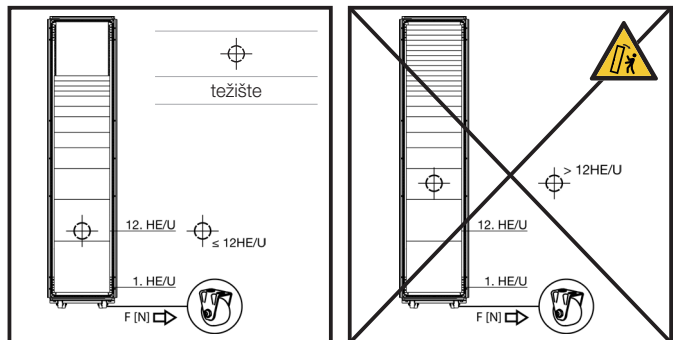
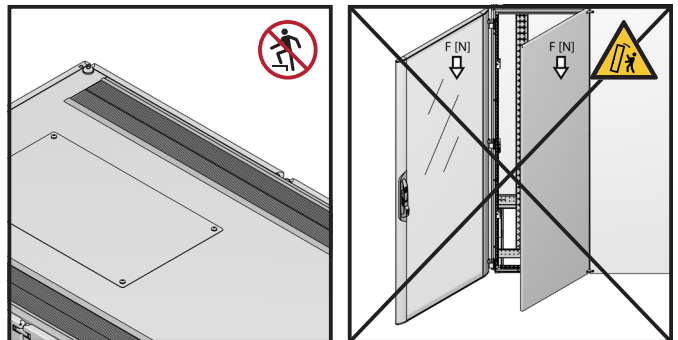
- U osnovnoj konfiguraciji nisu svi električno provodljivi dijelovi povezani jedni s drugima i nije ugrađena središnja točka uzemljenja.
- Kućišta VX IT koja su unaprijed postavljena na kotačiće smije se pomicati samo ako se težište ugradnje nalazi ispod 13. oznake jedinice visine. Prva se oznaka jedinice visine kućišta VX IT nalazi na dnu police. Ta se smjernica mora uzeti u obzir prilikom opremanja kućišta VX IT ugrađivim kotačićima.

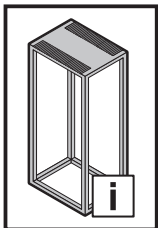
- **Upozorenje:** stabilnost kućišta VX IT ugrožena je ako dođe do nepravilne raspodjele težine. Nikada nemojte istovremeno otvarati vrata i podijeljenu bočnu stijenkicu montiranu na nagnutoj strani vrata prije nego što sigurno pričvrstite VX IT za tlo.

- **Pažnja prilikom upotrebe teleskopskih sabirnica:** kućište VX IT treba se pričvrstiti za tlo ili ga poravnati s drugim kućištem VX IT odnosno potrebno ga je upotrebljavati sa zaštitom od prevrtanja (5301.325) prije nego što se uređaji izvuku na teleskopske sabirnice. Samo se jedan uređaj istovremeno smije izvlačiti. Istovremeno izvlačenje više od jednog uređaja, neovisno o razlogu, može ozbiljno ugroziti stabilnost kućišta VX IT.

- **Upozorenje:** nemojte stajati na krovnom limu!

Nepriдрžavanje ovih uputa može uzrokovati ozbiljne ozljede, imovinsku štetu ili, u krajnjem slučaju, smrt.





2. Biztonsági tudnivalók



HU

2.1 Rendeltetésszerű használat

A VX IT az EIA-310 ipari szabvány szerinti, 19"-os hardver elhelyezésére szolgáló minőségi szekrény, ilyen hardverek például a különböző szerverek, adattárolók, hálózati és internet komponensek, valamint vészhelyzeti tápellátó termékek, valamint az ezekhez szükséges infrastruktúra komponensek. Kizárólag engedélyezett végberendezéseket használjon amelyek csatlakozókkal és a beszerelésre szolgáló felszerelésekkel el vannak látva, amelyek képzetlen személyzet általi felszerelésre és üzemeltetésre alkalmasak.

A VX IT csak statikus elhelyezésre szolgál. A csomagban mellékelte, illetve tartozékként kapható görgők kizárólag az üres vagy előszerelt rackek sík, akadályok nélküli aljzatán, a felállítás helyére történő mozgatásra alkalmasak. A VX IT alkalmas más, azonos szekrénymagasságú és -mélységű VX IT és TS IT rackekhez történő sorolásra. Ehhez további tartozékok szükségesek (ld. 62. oldal).

A kivittől függően bizonyos VX IT egységek tűzvédelmi szekrénynek is megfelelnek, és a fröccsenő víz és por ellen védettek.

Kérjük, vegye figyelembe a műszaki adatoknál, a RiCS konfigurációs dokumentumokban és az adott termék típusátlójában olvasható adatokat.

A megengedett használat korlátozásai:

- Nem használható olyan kapcsolószekrényként, amelynek a feszültséget vezető részekhez való hozzáférés ellen védeltséget kell biztosítani, és 1-es osztályú, berendezésekhez földelt szekrényként szolgál.

A Rittal tartozékokkal a VX IT a további követelményeknek történő megfelelésre felkészíthető. Ennek során az adott tartozék előírásait kell figyelembe venni.

2.2 Az IEC 62 368 szerinti felhasználói csoportok

- Az IEC 62 368 szerinti szakember (ismeri a műszaki adatokat, a műszaki határokat és a biztonsági előírásokat):
A szakember alkalmas – nem kizárólagosan – a következő tevékenységek elvégzésére: szállítás, összeszerelés/szétbontás, beszerelés, utólagos beszerelés, üzemeltetés és szerviz.
- Az IEC 62 368 szerinti betanított személy (szakember által betanított, illetve a szerelési és kezelési útmutatóhoz hozzáféréssel rendelkező személy):
Szakember által betanított személy, vagy a szerelési és kezelési útmutatóban található információkat alkalmazni képes személy, aki rendelkezik a szükséges szerszámokkal és védőfelszereléssel.
A betanított személy tevékenységei az alábbiakra korlátozódnak: beszerelés, utólagos szerelés, üzemeltetés és szerviz.
- Az IEC 62 368 szerinti normál személy (figyelmeztető szimbólumokat felismeri, nincs hozzáférése a szerelési és kezelési útmutatóhoz, a VX IT használata nem megengedett):
A környezetben munkát végző személy, többek között, de nem kizárólagosan: informatikai munkatárs, takarító személyzet, az adatközpont munkatársai, látogatók, irodai alkalmazottak.

2.3 Biztonsági tudnivalók

Ez a szerelési és kezelési útmutató fontos utasításokat tartalmaz, amelyeket a szekrény beszerelése és beigazítása során követni kell. A következő fejezetekben a megfelelő biztonsági előírásokra és utasításokra a Figyelem jel utal (a biztonsági szimbólumok magyarázata, ld. 30 – 37. oldal).

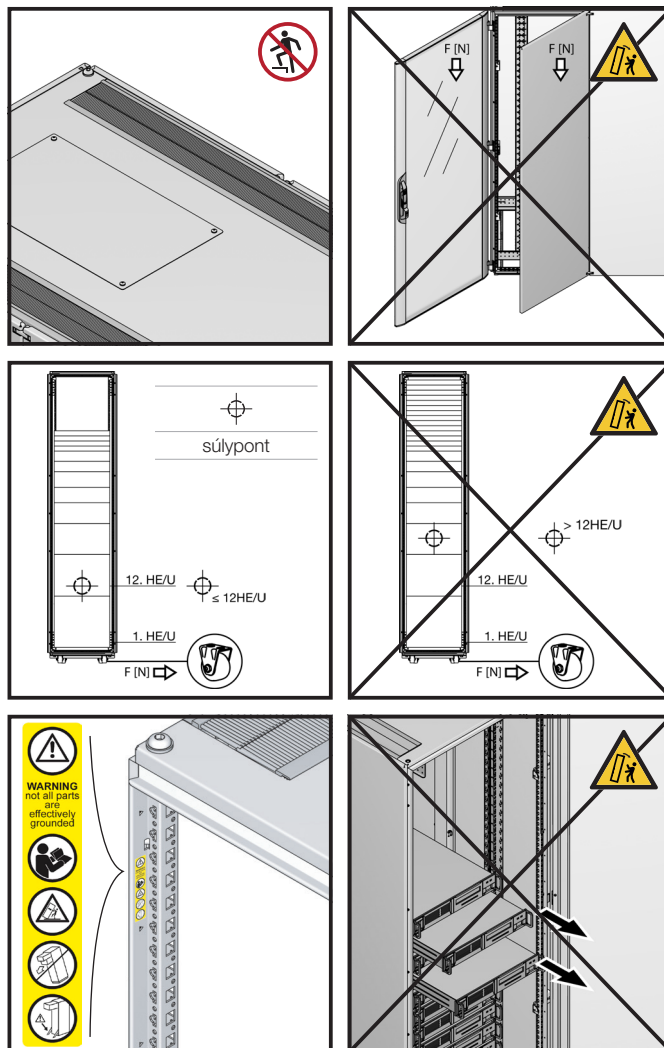
- Az alapkonfigurációban nem minden villamosan vezető rész van vezetőképesen összekapcsolva egymással, és nincs központi földelési pont.
- A görgőkkel előszerelt VX IT csak akkor mozgatható, ha a berendezés súlypontja alulról a 13. magasságegység alatt van. A VX IT első unitja a rackben alul található. Ezt az előírást már a görgővel szerelt VX IT szerelvényekkel történő felszerelésekor figyelembe kell venni.

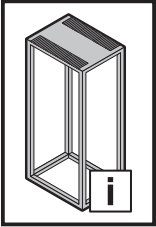
- **Figyelem:** Aszimmetrikus súlyelosztás esetén a VX IT stabilitása veszélyben van. Ajtókat, és egy az ajtópántok oldalára szerelt, zsanérozott oldalfalat soha ne nyisson ki egyidejűleg, csak akkor, ha a VX IT-t előzőleg a padlóhoz rögzítette.

- **Figyelem a teleszkópos sínek használatakor:** A VX IT-t a padlóhoz kell rögzíteni, vagy másik VX IT-hoz kell sorolni, vagy a feldőlés elleni védelmet (5301.325) kell használni, mielőtt a teleszkópos sínekre szerelt berendezéseket kihúzza. A kihúzott pozícióban mindig csak egy berendezés lehet. Ha valamilyen okból egyszerre egynél több berendezést kell egyszerre kihúzni, az veszélyeztetheti a VX IT stabilitását.

- **Figyelem:** Ne lépjen a tetőlemezre!

Az utasítások figyelmen kívül hagyása súlyos sérüléshez, anyagi károkhoz, a legrosszabb esetben halálos sérüléshez vezethet.





2. Saugos nurodymai



LT

2.1 Naudojimas pagal paskirtį

VX IT yra aukštos kokybės korpusas, skirtas 19 colių įrangai pagal pramonės standartą EIA-310, kuris apima įvairių tipų serverius, duomenų saugojimo, tinklo ir interneto komponentus, taip pat avarinius energijos gaminius ir šių reikalingų infrastruktūros komponentų veikimą. Naudokite tik saugius įtaisus su kištukais ir įranga, kuri yra skirta tokiam tipo montavimui ir yra tinkama montuoti ir valdyti specialistams.

VX IT yra skirtas stacionariam naudojimui. Ratukai, įeinantys į komplektaciją arba kaip priedai, yra tinkami perkelti tik tuščius arba iš anksto sumontuotus korpusus ant lygaus paviršiaus, be kliūčių montavimo vietoje arba iki montavimo vietos. VX IT tinkami jungti prie kitų VX IT ir TS IT korpusų, kurių aukštis ir gylis yra vienodi. Tam reikalingi papildomi priedai (žr. 62 psl.).

Priklausomai nuo versijos, kai kurie VX IT yra tinkami naudoti kaip priešgaisriniai korpusai ir yra atsparūs vandens purlams ir dulkėms.

Atkreipkite dėmesį į informaciją techniniuose ir RiCS konfigūracijos dokumentuose ir atitinkamo gamtinio specifikacijų lentelėse.

Leidžiamo naudojimo apribojimai:

- Nenaudokite kaip paskirstymo spintos, kuri suteikia esminę apsaugą nuo patekimo prie dalių su įtampa ir naudojama kaip įžemintas 1 klasės prietaisų korpusas.

Naudojant „Rittal“ priedus, VX IT gali būti patobulintas, kad atitiktų papildomus reikalavimus. Turi būti atsižvelgta į priedų specifikacijas.

2.2 Naudotojų grupės pagal IEC 62 368

- Specialistas pagal IEC 62 368 (žino specifikacijas, techninių duomenų apribojimus ir saugos instrukcijas):
Specialistas gali vykdyti tik tokias operacijas: transportavimas, sumontavimas / išmontavimas, tvirtinimas, modifikavimas, eksploatavimas ir techninė priežiūra.
- Instruktuoti asmenys pagal IEC 62 368 (instrukuoja specialistas arba turi prieigą prie įrengimo ir naudojimo instrukcijų):
asmuo, nurodytas specialisto, arba asmuo, kuris gali naudoti surinkimo ir naudojimo instrukcijose nurodytą informaciją ir turi reikiamus įrankius ir apsaugines priemones. Nurodytas asmuo gali atlikti tik šias operacijas: įrengimas, modifikavimas, eksploatavimas ir techninė priežiūra.
- Paprasti asmenys pagal IEC 62 368 (suprantantys įspėjamosius ženklus, be prieigos prie surinkimo ir naudojimo instrukcijų, VX IT naudoti negali):
žmonės, dirbantys darbo zonoje, įskaitant (bet neapsiribojant): IT darbuotojai, valymo darbuotojai, duomenų centrų darbuotojai, lankytojai, biuro darbuotojai.

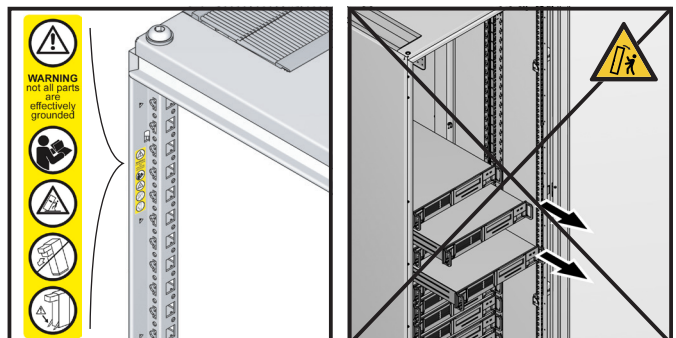
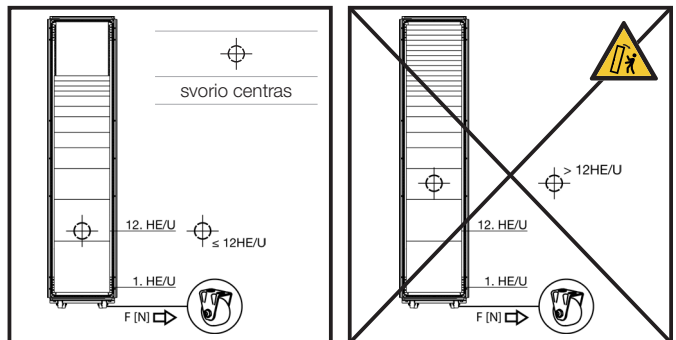
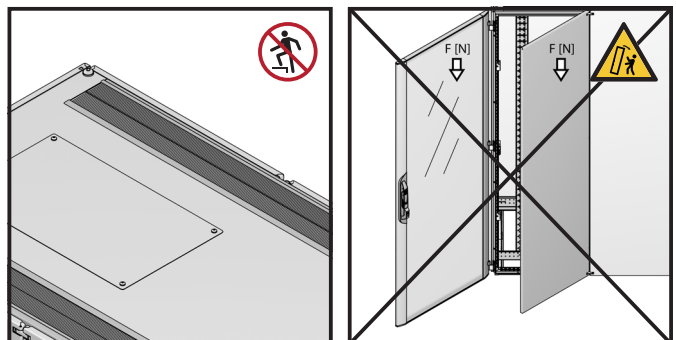
2.3 Saugos nurodymai

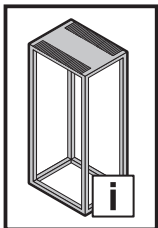
Šiose montavimo ir naudojimo instrukcijose yra svarbių nurodymų, kurių reikia laikytis montuojant ir pritaikant spintą. Tolesniuose skyriuose pateikiamos atitinkamos saugos instrukcijos ir svarbios instrukcijos, pažymėtos įspėjimo simboliu (saugos simbolių paaiškinimas, žr. 30 – 37 psl.).

- Pagrindinėje konfigūracijoje ne visos elektrai laidžios dalys yra sujungtos kontaktiniu būdu. Taip pat nėra centrinio įžeminimo taško.
- Iš anksto įrengtą VX IT ant ratukų galima perkelti tik tada, kai įrenginio svorio centras yra žemiau 13 U žymos. Pirmoji VX IT žyma yra rėmo apačioje. Į šį reikalavimą reikia atsižvelgti įrengiant VX IT su sumontuotais ratukais.

- **Dėmesio:** Dėl asimetrinio svorio paskirstymo VX IT gali būti nestabilus. Niekada neatidarykite durų ir varstomos šoninės sienos, pritvirtintos prie durų varstymo pusės tuo pačiu metu, iš pradžių pritvirtinkite VX IT prie grindų.
- **Atkreipkite dėmesį naudodami teleskopinius bėgius:** Prieš ištraukiant prietaisus ant teleskopinių bėgių, VX IT turi būti pritvirtintas prie grindų arba prijungtas prie kito VX IT arba naudojamos apsaugos nuo apvirtimo (5301.325). Tik vienas prietaisas gali būti ištrauktoje padėtyje. Jei dėl kokių nors priežasčių tuo pačiu metu ištraukiama daugiau nei vienas įrenginys, VX IT gali tapti nestabilus.
- **Dėmesio:** Negalima lipti ant stogo plokštės!

Nesilaikant šių nurodymų, galite sunkiai susižeisti, sugadinti įrangą arba, blogiausiai atveju, mirti.





2. Ohutusjuhised



EE

2.1 Sihtotstarbeline kasutus

VX IT on kvaliteetne korpus 19" riistvara paigaldamiseks vastavalt tööstusstandardile EIA-310, see hõlmab erinevat tüüpi servereid, andmemälu, võrgu- ja internetikomponente, samuti avariitoite tooteid ja nende käitamiseks vajalikke infrastruktuurikomponente. Kasutage ainult pistiku ja varustuselementidega kasutuskindlaid lõppseadmeid, mis on seda laadi paigaldistele ette nähtud ja mida võivad paigaldada ja käitada mitte spetsialistid.

VX IT on mõeldud ainult staatiliseks paigaldamiseks. Tarnekomplekti kuuluvad või lisavarustusena saadavad rullikud sobivad ainult tühjade või eelinstalleeritud riulite teisaldamiseks tasasel pinnal, kus paigalduskohas puuduvad takistused kuni lõpliku paigalduskohani. VX IT sobib ühendamiseks teiste VX IT ja TS IT riulitega, mille korpus on sama kõrguse ja sügavusega. Siiajuurde on saadaval täiendavad tarvikud (vt lk 62).

Sõltuvalt mudelist sobivad mõned korpused VX IT kasutamiseks tuletõkkekorpusena ning on pritsmevee- ja tolmukindlad.

Pöörake tähelepanu tehnilistes andmetes, RiCS-i konfiguratsioonidokumentides ja vastava toote andmesildil ära toodud andmetele.

Lubatud kasutuse piirangud

- Mitte kasutada lülituskilbina, mis pakub olulist kaitset pingestatud osadele juurdepääsu eest ja sobib 1. klassi seadmete maandatud korpuseks.

Rittali tarvikute abil saab VX IT-d täiendada, et see vastaks lisanõuetele. Järgige tarvikute spetsifikaate.

2.2 Kasutajagrupid vastavalt standardile IEC 62 368

- Spetsialist vastavalt standardile IEC 62 368 (tunneb spetsifikaate, tehnilisi piiranguid ja ohutusjuhiseid):
Spetsialist võib läbi viia järgmisi toiminguid (nimekirj ei ole lõplik): transport, kokkupanek/lahtivõtmine, paigaldus, täiendamine, käitamine ja hooldus.
- Juhendatud isikud vastavalt standardile IEC 62 368 (juhendanud spetsialist või isik, kellel on juurdepääs paigaldus- ja kasutusjuhendile): Spetsialisti juhendatud isik või isik, kes oskab kasutada paigaldus- ja kasutusjuhendis olevat teavet ning on varustatud vajalike tööriistade ja kaitsevahenditega. Juhendatud isik piirdub järgmiste toimingutega: paigaldus, täiendamine, käitamine ja hooldus.
- Tavalised inimesed vastavalt standardile IEC 62 368 (hoiatusmärkide tundmine, ilma juurdepääsuta paigaldus- ja kasutusjuhendile, VX IT kasutamine pole lubatud):
Seadme ümbruses töötavad isikud, sealhulgas, kuid mitte ainult: IT-töötajad, koristajad, andmekeskuse töötajad, külastajad, kontoritöötajad.

2.3 Ohutusjuhised

See paigaldus- ja kasutusjuhend sisaldab olulisi juhiseid, mida tuleb kapi paigaldamisel ja kohendamisel järgida. Järgmistes peatükkides juhitakse teie tähelepanu vastavatele ohutusjuhistele ja olulistele juhistele tähelepanu sümboli abil (ohutusmärkide seletus, vt lk 30 – 37).

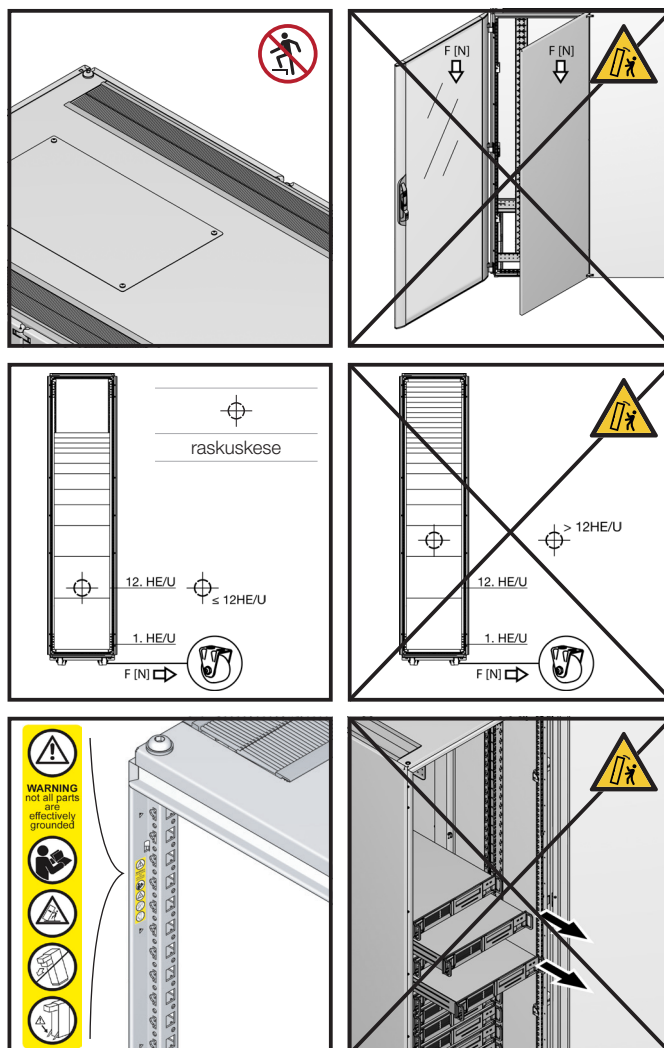
- Põhikonfiguratsioonis ei ole kõik elektrit juhtivad osad ühendatud üksteisega kontakti abil ja ühtegi kesket maanduspunkti ei ole paigaldatud.
- Rullikutele eelpaigaldatud kappe VX IT tohib teisaldada ainult siis, kui paigalduse raskuskese on alla 13. kõrgusühikut. Kapi VX IT esimene kõrgusühik asub riuli all. Seda nõuet tuleb arvestada paigaldatud rullikutega kapi VX IT sisustamisel.

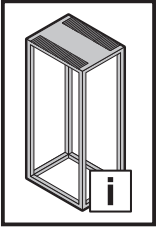
- **Tähelepanu!** Asümmeetriline kaalujaotus ohustab kapi VX IT stabiilsust. Ärge kunagi avage uksi ja ukse hingede poolsele küljele kinnitatud jagatud, liigendatud külgešina samaaegselt, ilma et VX IT oleks eelnevalt pööranda külge kinnitatud.

- **Tähelepanu teleskoopiinide kasutamisel!** Kapp VX IT tuleb kinnitada pööranda külge või teise VX IT külge või siis tuleb kasutada ümberminekuvastast seadist (5301.325), enne kui seadmed teleskoopiinidel välja tõmmatakse. Väljatõmmatud asendis võib olla korraga ainult üks seade. Kui mingil põhjusel tõmmatakse korraga välja mitu seadet, võib kapi VX IT stabiilsus olla ohus.

- **Tähelepanu!** Ärge astuge laepaneelile!

Nende juhiste mittejärgimine võib põhjustada raskeid vigastusi, materiaalselt kahju või halvimal juhul surma.





2. Drošības norādījumi



LV

2.1. Paredzētais lietošanas veids

VX IT ir augstas kvalitātes korpuss 19" aparatūras izvietošanai saskaņā ar nozares standartu EIA-310; tas ļetver dažādu veidu serverus, datu glabāšanu, tīkla un interneta komponentu, kā arī ārkārtas enerģijas padeves produktus un šo nepieciešamo infrastruktūru komponentu darbībai. Izmantojiet tikai drošas gala ierīces ar kontaktdakšām un aprīkojumu, kas paredzēts šāda veida uzstādīšanai un ir piemērots uzstādīšanai un personāla darbam.

VX IT ir paredzēts tikai statiskai uzstādīšanai. Ritentiņi, kas iekļauti piegādes komplektā vai kā piederumi, ir piemēroti tikai tukšu vai jau rūpnieciski sagatavotu statīvu pārvietošanai pa līdzenu pamatni bez šķēršļiem, līdz uzstādīšanas vietai. VX IT ir piemērots savienošanai ar citiem VX IT un TS IT statīviem ar vienādu korpusa augstumu un dziļumu. Tam nepieciešami papildu piederumi (skat. 62. lapu).

Atkarībā no versijas daži VX IT ir piemēroti kā ugunsdrošības korpusi un ir izturīgi pret ūdens šļakatām un putekļiem.

Lūdzu, ņemiet vērā informāciju tehniskajos datos, RiCS konfigurācijas dokumentos un attiecīgā izstrādājuma datu plāksnītē.

Atļautās lietošanas ierobežojumi.

- Nelietot kā vadības skapi, kas nodrošina būtisku aizsardzību pret piekļuvi elektrību vadošām detaļām un kalpo kā izņemams korpuss 1. klases ierīcēm.

Izmantojot Rittal piederumus, VX IT var uzlabot, lai izpildītu papildu prasības. Jāievēro piederumu specifikācijas.

2.2. Lietotāju grupas saskaņā ar IEC 62 368

- Speciālists saskaņā ar IEC 62 368 (zina specifikācijas, tehniskos ierobežojumus un drošības instrukcijas): speciālists ir piemērots, lai veiktu šādas — bet ne ekskluzīvas — darbības: transportēšana, montāža/demontāža, uzstādīšana, modernizēšana, darbība un serviss.
- Instruētas personas saskaņā ar IEC 62 368 (konsultējis speciālists vai arī tam ir pieeja uzstādīšanas un ekspluatācijas instrukcijām): tāda persona, kuru konsultējis speciālists, vai persona, kura var izmantot informāciju, kas iegūta no montāžas un lietošanas instrukcijām, un kurai ir pieejami nepieciešami instrumenti un aizsardzības līdzekļi. Instruēta persona var veikt tikai šādas darbības: uzstādīšana, modernizēšana, darbība un apkope.
- Parastas personas saskaņā ar IEC 62 368 (atpazīst brīdinājuma zīmes, bez piekļuves uzstādīšanas un lietošanas instrukcijām, nav atļauts izmantot VX IT): personas, kas strādā šajā apgabalā, tostarp: IT personāls, uzkopšanas personāls, datu centra personāls, apmeklētāji, biroja darbinieki.

2.3. Drošības norādījumi

Šajās uzstādīšanas un lietošanas instrukcijās ir ietvertas svarīgas norādes, kas jāievēro, uzstādot un pielāgojot skapi. Turpmākajās nodaļās jūs tiksiet informēti par attiecīgajām drošības instrukcijām un svarīgiem norādījumiem, izmantojot piesardzības simbolu (drošības simbolu skaidrojums, skat. 30 – 37. lapu).

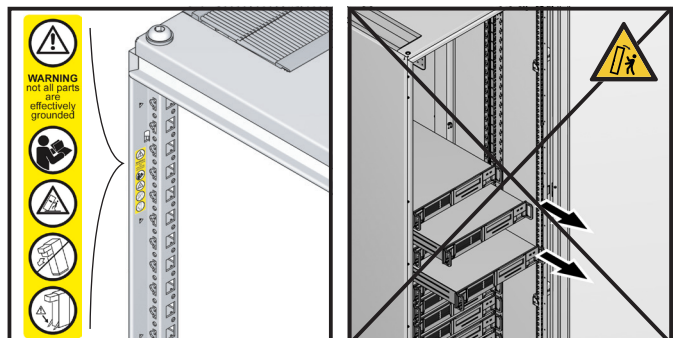
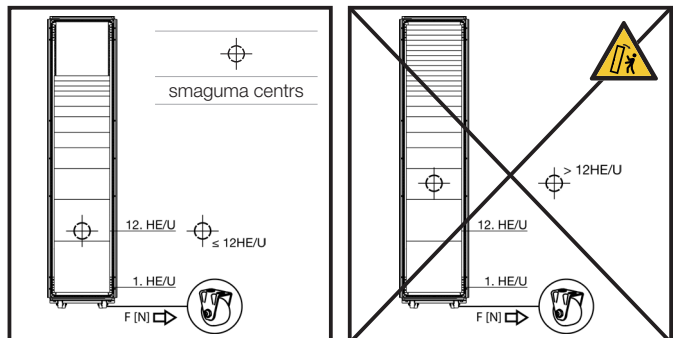
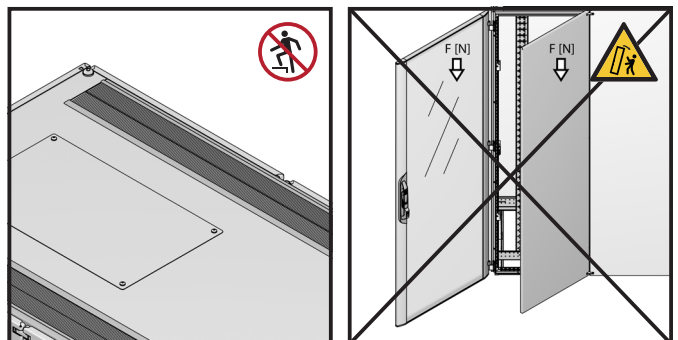
- Pamata konfigurācijā ne visas elektriski vadošas detaļas ir savienotas savā starpā un pie centralizēta zemejuma punkta.
- Iepriekš instalētu VX IT uz ritentiņiem var pārvietot tikai tad, ja iekārtas smaguma centrs atrodas zem augstuma atzīmes 13 U. Pirmais VX IT augstuma elements atrodas statīva apakšā. Šī prasība ir jāņem vērā, aprīkojot VX IT ar uzstādītajiem ritentiņiem.

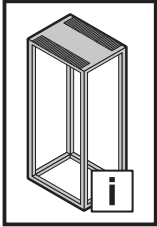
- **Svarīgi:** asimetriska svara sadalījuma gadījumā ir apdraudēta VX IT stabilitāte. Nekādā gadījumā neatveriet durvis un atveramo sānu sienu, kas uzstādīta uz durvju apturēšanas puses, vienlaikus vispirms nepiestiprinot VX IT pie grīdas.

- **Uzmanību, lietojot teleskopiskās sliedes:** pirms ierīču izvilšanas uz teleskopiskajām sliedēm VX IT jāpiestiprina pie grīdas vai jāsaliek ar citu VX IT, vai jāizmanto aizsargs pret apgāšanos (5301.325). Tikai viena ierīce var būt izvilktā stāvoklī. Ja kāda iemesla dēļ vienlaikus tiek izvilktas vairākas ierīces, VX IT stabilitāte var būt apdraudēta.

- **Svarīgi:** nekāpiet uz jumta paneļa!

Šo norādījumu neievērošana var izraisīt nopietnus ievainojumus, aprīkojuma bojājumus vai sliktākajā gadījumā nāvi.





2. Varnostni napotki



SI

2.1 Predvidena uporaba

VX IT je visokokakovostno ohišje za shranjevanje strojne opreme velikosti 19" v skladu z industrijskim standardom EIA-310, kot so strežniki različnih vrst, pomnilniške naprave, omrežne in internetne komponente ter izdelki za zagotavljanje zasilnega električnega toka in infrastrukturne komponente za delovanje teh izdelkov. Uporabljajte samo končne naprave, ki so varne za uporabo, z vtiči in opremo, ki so predvideni za to vrsto namestitve ter primerni, da jih lahko namestijo in upravljajo nestrokovnjaki.

Ohišje VX IT je namenjeno samo za statično postavitev. Kolesca, ki so vključena v dobavo ali so na voljo kot dodatna oprema, so primerna samo za premikanje praznih ali predhodno nameščenih stojal na ravni podlagi, brez ovir na mestu postavitve do točke postavitve. Ohišje VX IT je primerno za zaporedni priklop na druga stojala VX IT in TS IT z enako višino in globino ohišja. Za to potrebujete dodatni pribor (glejte stran 62).

Odvisno od različice so nekatera ohišja VX IT primerna kot protipožarna ohišja ter so odporna na vodne kapljice in prah.

Upoštevajte specifikacije v tehničnih podatkih, dokumentih o konfiguraciji RiCS in na tipski ploščici posameznega izdelka.

Omejitve pri dovoljeni uporabi:

- Ne uporabljajte kot stikalno omaro, ki nudi pomembno zaščito pred dostopom do delov, ki so pod napetostjo, in služi kot ozemljeno ohišje naprav 1. razreda.

Z dodatnim priborom Rittal je mogoče ohišje VX IT prilagoditi v skladu z nadaljnjimi zahtevami. Pri tem je treba upoštevati specifikacije dodatnega pribora.

2.2 Skupine uporabnikov v skladu s standardom IEC 62 368

- Strokovnjaki v skladu s standardom IEC 62 368 (poznajo specifikacije, tehnične omejitve in varnostne napotke): Strokovnjaki lahko izvajajo dejavnosti, ki med drugim vključujejo: prevoz, montažo/demontažo, namestitve, opremljanje, upravljanje in servis.
- Usposobljene osebe v skladu s standardom IEC 62 368 (usposobil jih je strokovnjak oz. imajo dostop do navodil za montažo in uporabo): Oseba, ki jo je usposobil strokovnjak, ali oseba, ki lahko uporabi informacije v navodilih za montažo in uporabo ter uporablja potrebna orodja in zaščitno opremo. Usposobljena oseba lahko izvaja naslednje dejavnosti: namestitve, opremljanje, upravljanje in servis.
- Običajne osebe v skladu s standardom IEC 62 368 (prepoznajo opozorilne znake, nimajo dostopa do navodil za montažo in uporabo, nimajo dovoljenja za uporabo ohišja VX IT): Osebe, ki lahko izvajajo dela v bližini, so med drugim: zaposleni na področju IT, čistilno osebje, zaposleni v računalniškem centru, obiskovalci, pisarniški uslužbenci.

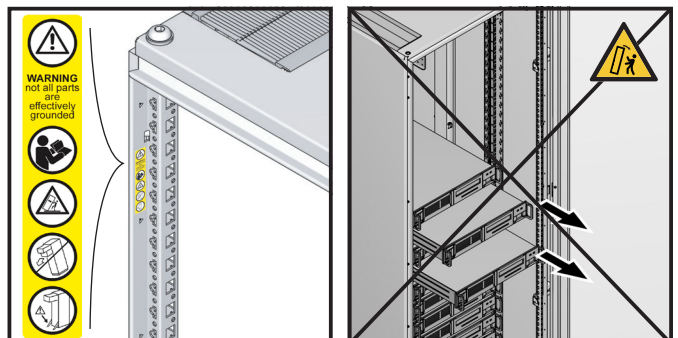
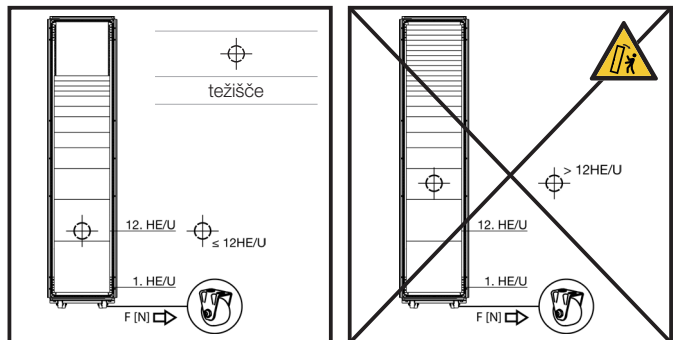
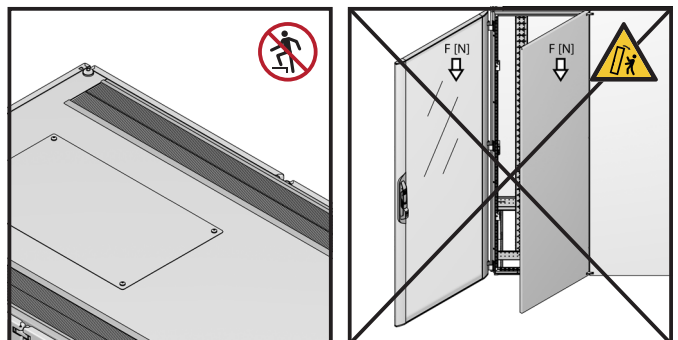
2.3 Varnostni napotki

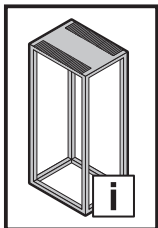
Ta navodila za montažo in uporabo vsebujejo pomembne napotke, ki jih je pri nameščanju in prilagajanju omare treba obvezno upoštevati. V naslednjih poglavjih je uporabljen opozorilni simbol, ki opozarja na ustrezna varnostna opozorila in pomembne napotke (razlaga varnostnih simbolov, glejte strani 30 – 37).

- V osnovni konfiguraciji se nekateri električno prevodni deli med seboj ne stikajo in ni nameščena nobena orednja ozemljitvena točka.
- Predhodno nameščena ohišja VX IT na kolesih se smejo premikati le, če je težišče namestitve pod 13-to višinsko enoto. Prva višinska enota v ohišju VX IT je označena na spodnjem delu stojala. Ta predpis je treba upoštevati že pri opremljanju ohišja VX IT z nameščenimi kolesci.

- **Pozor:** Če je teža porazdeljena nesimetrično, obstaja nevarnost prevrnitve ohišja VX IT. Vrat in deljene, šarnirske stranske stene, montirane na strani omejevalnika vrat, nikoli ne odpirajte hkrati, preden ohišja VX IT ne pritrdite na tla.
- **Pozor pri uporabi teleskopskih vodil:** Preden izvlečete posamezno napravo na teleskopskem vodilu, mora biti ohišje VX IT pritrdjeno na tla ali zaporedno priklopljeno na drugo ohišje VX IT ali pa je treba uporabiti zaščito pred prevrnitvijo (5301.325). Vedno je lahko hkrati izvlečena le ena naprava. Če je iz katerega koli razloga hkrati izvlečenih več naprav, obstaja nevarnost prevrnitve ohišja VX IT.
- **Pozor:** Ne stopajte na vrhno ploščo!

Če ne upoštevate teh navodil, lahko pride do hudih poškodb, materialne škode in v najhujšem primeru tudi do smrti.





2. Bezpečnostné pokyny



SK

2.1 Používanie v súlade s účelom

VX IT je vysoko kvalitná rozvádzačová skriňa pre umiestnenie 19"-hardvérov podľa priemyselného štandardu EIA-310, ktorá zahŕňa servery rôznych typov, dátovú pamäť, sieťové a internetové komponenty, ako aj výroby pre núdzové napájanie a prevádzku týchto potrebných komponentov infraštruktúry. Používajte iba bezpečné koncové zariadenia so zástrčkami a vybaveniami, ktoré sú určené na tento typ inštalácie a sú vhodné na inštaláciu a obsluhu laikmi.

VX IT je určená iba na pevné postavenie. Kolieska zahnuté v rozsahu dodávky alebo ako príslušenstvo sú vhodné iba na premiestňovanie prázdnych alebo predinštalovaných stojanov na vodorovnej podlahe bez prekážok v mieste postavenia až po miesto montáže. VX IT je vhodná na začlenenie k iným stojanom VX IT a TS IT s rovnakou výškou a hĺbkou skrine. K tomu je potrebné ďalšie príslušenstvo (p. stranu 62).

V závislosti od vyhotovenia sú niektoré VX IT vhodné ako protipožiarne skrine a sú odolné voči striekajúcej vode a prachu.

Dodržiavajte informácie uvedené v technických údajoch, konfiguračných dokumentoch RiCS a na výrobnom štítku príslušného výrobku.

Povolené obmedzenia používania:

- Nepoužívajte ako rozvádzač, ktorý poskytuje nevyhnutnú ochranu pred prístupom k častiam pod napätím a slúži ako uzemnená skriňa pre zariadenia triedy 1.

S príslušenstvom Rittal možno vylepšiť VX IT tak, aby spĺňala ďalšie požiadavky. Pritom sa musia dodržať špecifikácie príslušenstva.

2.2 Skupiny používateľov podľa IEC 62 368

- Kvalifikovaná sila podľa IEC 62 368 (pozná špecifikácie, technické obmedzenia a bezpečnostné pokyny):

Kvalifikovaná sila je vhodná na vykonávanie nasledujúcich – ale nie výlučných – činností: Preprava, montáž/demontáž, inštalácia, dodatočné vybavenie, prevádzka a servis.

- Poučené osoby podľa IEC 62 368 (poučené odborníkom, príp. majú prístup k návodu na montáž a obsluhu):

Poučená osoba odborníkom alebo osoba, ktorá môže používať informácie z návodu na montáž a obsluhu a je vybavená potrebným náradím a ochrannou výbavou. Poučená osoba je obmedzená na nasledujúce činnosti: Inštalácia, dodatočné vybavenie, prevádzka a servis.

- Bežné osoby podľa IEC 62 368 (rozpoznávajú varovné signály, bez prístupu k návodu na montáž a obsluhu, nie je prípustné používanie VX IT):

Osoby pracujúce v tejto oblasti, vrátane, ale bez obmedzenia na: Zamestnanci IT, upratovací personál, personál dátového centra, návštevníci, administratívni pracovníci.

2.3 Bezpečnostné pokyny

Tento návod na montáž a obsluhu obsahuje dôležité pokyny, ktoré sa musia pri inštalácii a prispôbení skrine dodržiavať. V nasledujúcich kapitolách budete upozornení na odpovedajúce bezpečnostné upozornenia a dôležité pokyny výstražným symbolom (vysvetlenie bezpečnostných symbolov, p. s. 30 – 37).

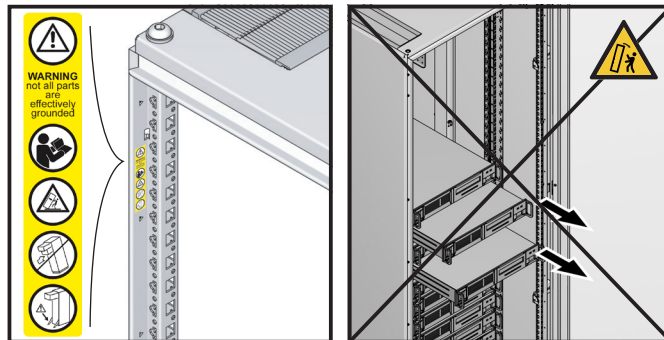
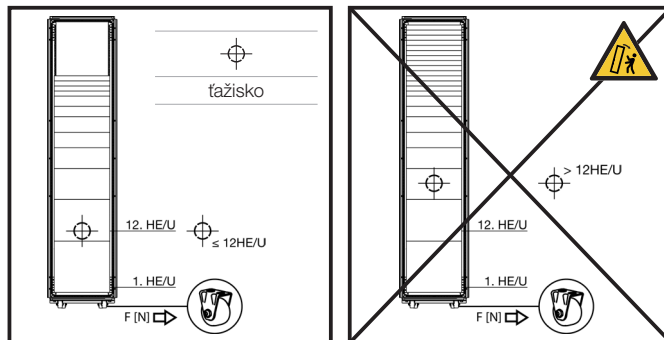
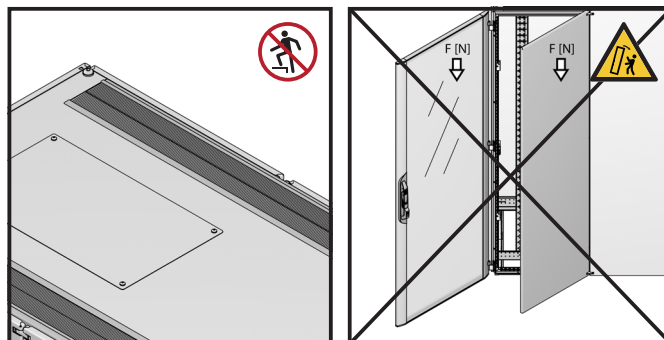
- V základnej konfigurácii nie sú všetky elektricky vodivé časti navzájom vodivo spojené a centrálny uzemňovací bod nie je namontovaný.
- Predinštalované VX IT na kolieskach sa môžu premiestňovať, iba ak sa ťažisko inštalácie nachádza pod 13. výškovou jednotkou. Prvá výšková jednotka vo VX IT je na spodnej strane stojana. Táto predbežne zadaná hodnota sa musí zohľadniť už pri osadzovaní VX IT s nainštalovanými kolieskami.

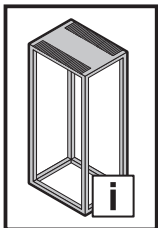
- **Pozor:** Pri asymetrickom rozložení hmotnosti je stabilita VX IT ohrozená. Nikdy neotvárajte dvere a delenú zavesenú bočnú stenu upevnenú súčasne na strane zarážky dveri bez toho, aby ste najprv pripievnili VX IT k podlahe.

- **Pozor pri používaní teleskopických lišt:** Pred vytažením zariadení na teleskopických lištách musí byť VX IT pripevnená k podlahe alebo zaradená k inej VX IT alebo musí byť použité zariadenie proti prevráteniu (5301.325). Len jedno zariadenie sa môže nachádzať v povytiahnutej polohe. Ak sa z nejakých dôvodov vyťahujete viac ako jedno zariadenie súčasne, môže byť ohrozená stabilita VX IT.

- **Pozor:** Nestúpajte na strešný panel!

Nedodržanie týchto pokynov môže mať za následok vážne zranenia, vecné škody alebo v najhoršom prípade smrť.





2. Instruções de segurança



PT

2.1 Utilização

O VX IT é um rack de alta qualidade, projetado para a instalação de hardware de 19" segundo a norma industrial EIA-310, o que inclui servidores de vários tipos, memórias de dados, componentes de rede e internet, bem como produtos de corrente de emergência e componentes de infraestrutura para a sua operação. Utilize apenas terminais seguros com conectores e equipamentos adequados para esse tipo de instalação, de forma a que uma pessoa sem formação seja capaz de fazer a instalação e operação.

O VX IT apenas é destinado à instalação estática. As rodas incluídas no fornecimento ou disponíveis como acessórios somente são apropriadas para que racks vazios ou pré-instalados possam ser deslocados sobre pisos planos, sem obstáculos, até o local de instalação definitivo.

O VX IT pode ser instalado em módulos com outros racks dos modelos VX IT e TS IT com a mesma altura e profundidade. Para isso, utilize acessórios adicionais (veja a página 62).

Dependendo do modelo, alguns racks VX IT oferecem proteção contra incêndio, respingos de água e poeira.

Considere as informações contidas nos dados técnicos, na documentação de configuração do RiCS e na placa de identificação do respectivo produto.

Restrições de utilização:

- Não utilize o rack como armário que oferece proteção contra o acesso a peças condutoras de tensão ou com aterramento para equipamentos da classe 1.

Por meio dos acessórios da Rittal, o VX IT pode ser preparado para atender a requisitos adicionais. Nesse caso, siga as instruções dos respectivos acessórios.

2.2 Grupos de utilizadores segundo a norma IEC 62 368

- Profissional especializado segundo a norma IEC 62 368 (conhece as especificações, os limites técnicos e as instruções de segurança): Um técnico especializado está capacitado a realizar – porém, não apenas – os seguintes serviços: transporte, montagem/desmontagem, instalação, retrofit, operação e manutenção.
- Pessoas capacitadas segundo a norma IEC 62 368 (treinadas por especialistas ou que têm acesso ao manual de utilização): Uma pessoa treinada por um especialista ou habilitada a aplicar as informações contidas no manual de utilização e que esteja equipada com as devidas ferramentas e equipamento de proteção necessário. Uma pessoa treinada deve se restringir a realizar os seguintes serviços: instalação, retrofit, operação e manutenção.
- Pessoas não treinadas segundo a norma IEC 62 368 (identificação de avisos, sem acesso ao manual de utilização, não têm autorização para utilizar o VX IT): Pessoas que trabalham no ambiente em que o rack está instalado, incluindo, porém não se limitando a: colaboradores do setor de informática, equipa de limpeza, funcionários do centro de processamento de dados, visitantes e pessoal de escritório.

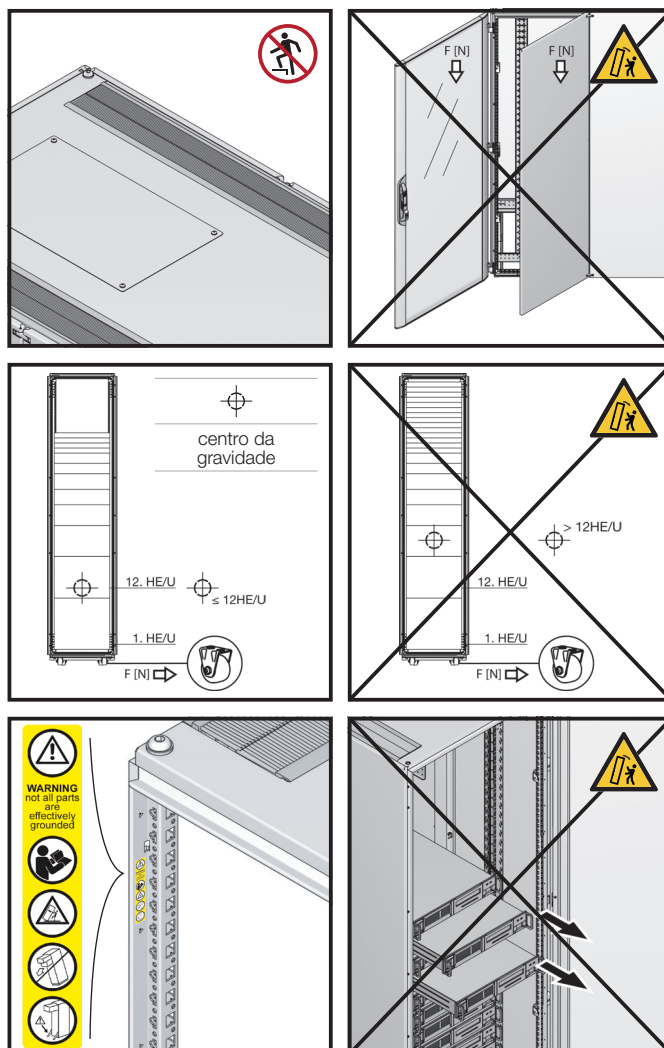
2.3 Instruções de segurança

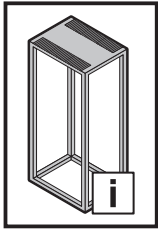
Este manual de utilização contém orientações importantes que devem ser seguidas durante a instalação e ajuste do rack. Nos próximos capítulos, as respectivas instruções e indicações de segurança são destacadas com um símbolo de atenção (significado dos símbolos de segurança, veja as páginas 30 – 37).

- Na configuração básica, nem todas as peças com condutividade elétrica estão interconectadas e não há nenhuma conexão terra instalada.
- Os racks VX IT pré-instalados sobre rodas somente devem ser deslocados se o centro da gravidade da instalação estiver abaixo da 13ª unidade de altura. A 1ª unidade de altura do VX IT encontra-se na parte de baixo do rack. É fundamental já seguir esse requisito no momento de proceder à instalação interna do VX IT com rodas montadas.

- **Atenção:** a distribuição assimétrica do peso compromete a estabilidade do VX IT. Nunca abra ao mesmo tempo as portas e uma lateral bipartida montada com dobradiça no lado de instalação de uma porta sem ter fixado o VX IT no piso.
- **Atenção ao usar trilhos telescópicos:** o VX IT deve ser fixado no piso ou montado em módulo com outros racks VX IT ou é necessário instalar a proteção contra queda (5301.325) antes de puxar equipamentos para fora instalados sobre trilhos telescópicos. Só deverá extrair um aparelho de cada vez. Se, por qualquer razão, vários equipamentos forem puxados para fora ao mesmo tempo, a estabilidade do VX IT poderá ficar comprometida.
- **Atenção:** não pise na chapa de teto!

Se estas orientações não forem seguidas, poderão ocorrer ferimentos graves, danos materiais ou, na pior das hipóteses, até mesmo a morte.

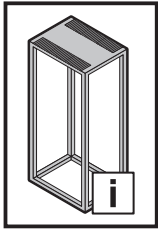




2. Sicherheitshinweise
2. Safety instructions
2. Consignes de sécurité

2. Veiligheidsvoorschriften
2. Säkerhetsinstruktioner
2. Istruzioni di sicurezza

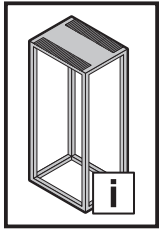
	DE	EN	FR	NL	SE	IT
	Gefahr! Achtung!	Danger! Caution!	Danger ! Attention !	Gevaar! Waarschuwing!	Fara! Varning!	Pericolo! Attenzione!
	Warnung vor der Schließbewegung von mechanischen Teilen einer Maschine/ Einrichtung	Warning against closing movements for mechanical parts of a machine/device	Danger dû à la fermeture de pièces mécaniques d'une machine / installation	Waarschuwing voor de sluitbeweging van mechanische onderdelen van een machine/voorziening	Varning för stängningsrörelse på mekaniska delar i en maskin/enhet	Prestare attenzione alla chiusura delle parti meccaniche di una macchina o di un dispositivo
	Warnung vor Umkippen durch Schwerpunktverlagerung	Risk of tipping due to displacement of centre of gravity	Attention au basculement lors du déplacement du centre de gravité	Waarschuwing voor kantelen als gevolg van zwaartepuntverschuiving	Varning för vältande föremål på grund av förskjutet tyngdpunkt	Pericolo di cadute tramite lo spostamento del baricentro
	Warnung vor spitzem Gegenstand	Caution: Sharp object	Attention aux objets pointus	Waarschuwing voor scherpe voorwerpen	Varning för vassa föremål	Pericolo oggetto affilato
	Warnung vor Hindernissen am Boden	Caution: Obstructions on floor	Attention aux obstacles au sol	Waarschuwing voor obstakels op de grond	Varning för hinder på marken	Pericolo ostacolo in basso
	Warnung vor schweren Lasten	Caution: Heavy loads	Attention aux charges lourdes	Waarschuwing voor zware belastingen	Varning för tung last	Pericolo carichi pesanti
	Warnung vor Hindernissen im Kopfbereich	Caution: Obstructions in head area	Attention aux obstacles au niveau de la tête	Waarschuwing voor obstakels op hoofdhoogte	Varning för hinder i huvudhöjd	Pericolo ostacolo in alto
	Achtlosigkeit kann zu (schweren) Verletzungen führen	Failure to pay attention may cause (severe) injuries	L'inattention peut occasionner de (graves) blessures	Onvoorzichtigheid kan tot (ernstig) letsel leiden	Oaktsamhet kan leda till (allvarliga) skador	L'incuria può causare lesioni (gravi)
	Achtlosigkeit kann zu Beschädigungen führen	Failure to pay attention may cause damage to property	L'inattention peut occasionner des dommages	Onvoorzichtigheid kan beschadigen tot gevolg hebben	Oaktsamhet kan leda till skador på egendom	L'incuria può causare danni



2. Sicherheitshinweise
2. Safety instructions
2. Consignes de sécurité

2. Veiligheidsvoorschriften
2. Säkerhetsinstruktioner
2. Istruzioni di sicurezza

	DE	EN	FR	NL	SE	IT
	Aufsteigen auf eine Fläche ist verboten	Climbing on surfaces is prohibited	Il est interdit de marcher sur toute surface	Het is verboden het oppervlak te betreden	Förbjudet att stå på maskinens ytor	Divieto di salire sulla superficie
	Nicht in der Umgebung von Kindern aufstellen	Never install where there are children nearby	Ne pas installer à proximité d'enfants	Niet in de buurt van kinderen plaatsen	Uppställning får inte ske i närheten av barn	Non installare in luoghi con bambini presenti
	Warnung, immer nur ein Gerät vorziehen	Warning not to extend more than one unit at a time	Avertissement, avancer toujours uniquement un appareil	Waarschuwing: niet met meer dan één apparaat tegelijk half uitnemen	Varning att inte förlänga mer än en enhet åt gången	Attenzione a non espandere più di un'unità alla volta
	Warnung vor ungenügender Standsicherheit	Warning against risk of instability	Avertissement d'une stabilité insuffisante	Waarschuwing: instabiliteitsgevaar	Varning mot risk för instabilitet	Attenzione al rischio di instabilità
	Die Anleitung ist zu lesen	The instructions must be read	La notice doit être lue	Lees de gebruiksaanwijzing	Bruksanvisningen måste läsas	Leggere le istruzioni
	Schutzbrille tragen	Wear safety goggles	Porter des lunettes de protection	Draag een veiligheidsbril	Bär skyddsglasögon	Indossare gli occhiali di sicurezza
	Handschutz benutzen	Wear protective gloves	Utiliser des gants de protection	Draag veiligheids-handschoenen	Bär skyddshandskar	Utilizzare i guanti di protezione
	Sicherheitsschuhe tragen	Wear safety shoes	Porter des chaussures de sécurité	Draag veiligheids-schoenen	Bär skyddsskor	Indossare le calzature protettive
	Von min. zwei Personen auszuführende Arbeiten	Work should be carried out by at least two people	Travaux à réaliser par min. deux personnes	Door min. twee personen uit te voeren werkzaamheden	Arbeten som ska utföras av minst två personer	Lavori eseguibili da almeno due persone
	Installation durch Elektro-Fachkraft	Installation by specialist electricians	Installation par un électricien confirmé	Installatie door elektro-technisch personeel	Ska installeras av behörig elektriker	L'installazione deve essere eseguita da un elettricista qualificato
	Installation durch Mechanik-Fachkraft	Installation by specialist mechanics	Installation par un mécanicien confirmé	Installatie door monteur	Ska installeras av behörig montör	L'installazione deve essere eseguita da un meccanico qualificato

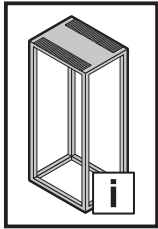


2. Instrucciones de seguridad
2. Turvallisuusohjeet

2. Sikkerhedsanvisninger
2. Wskazówki dotyczące bezpieczeństwa

2. Bezpečnostní pokyny
2. Инструкции за безопасност

	ES	FI	DK	PL	CZ	BG
	¡Peligro! ¡Atención!	Vaara! Varoitus!	Fare! Pas på!	Niebezpieczeństwo! Uwaga!	Pozor! Nebezpečí!	Опасност! Внимание!
	Atención, movimiento de cierre de componentes mecánicos en una máquina/ instalación	Varoitus koneen/laitteen mekaanisten osien sulkuliikkeestä	Advarsel mod lukkebevægelse af mekaniske dele i en maskine/ indretning	Uwaga na zamykające się części mechaniczne maszyny lub urządzenia	Výstraha před rizikem úrazu ruky	Предупреждение за движение от затварящи се механични части на машина/оборудване
	Advertencia de vuelco si se desplaza el centro de gravedad	Varo: painopisteen siirtymisestä johtuva kaatumisvaara	Risiko for væltning på grund af forskydning af tyngdepunktet	Ostrzeżenie przed przewróceniem się z powodu przesunięcia środka ciężkości	Varování před převrácením způsobeným posunutím těžiště	Предупреждение за опасност от преобръщане поради изместване на центъра на тежестта
	Advertencia de objetos puntiagudos	Varo teräviä reunoja	Advarsel: Spidse genstande	Ostrzeżenie przed ostrym przedmiotem	Varování před ostrým předmětem	Предупреждение за опасност от остър предмет
	Advertencia de obstáculos en el suelo	Varo: kompastumisvaara	Advarsel: Forhindringer på gulvet	Ostrzeżenie przed przeszkodami na podłożu	Varování před překážkami na zemi	Предупреждение за опасност от препятствия по земята
	Advertencia de cargas pesadas	Varo raskasta kuormaa	Advarsel: Tunge belastninger	Ostrzeżenie przed dużymi ciężarami	Varování před těžkými břemeny	Предупреждение за опасност от тежки товари
	Advertencia de obstáculos en la zona de la cabeza	Varo putoavia esineitä	Advarsel: Forhindringer i hovedhøjde	Ostrzeżenie przed przeszkodami w pobliżu głowy	Varování před překážkami v oblasti hlavy	Предупреждение за опасност от препятствия в областта около главата
	La inobservancia puede provocar heridas (graves)	Huolimattomuus voi aiheuttaa (vakavan) loukkaantumisen	Uopmærksomhed kan medføre (alvorlige) kvæstelser	Nieuwaga może prowadzić do (ciężkich) obrażeń	Nepozornost může způsobit (těžká) zranění	Небрежността може да доведе до (тежки) наранявания
	La inobservancia puede provocar daños	Huolimattomuus voi aiheuttaa vaurioita	Uopmærksomhed kan medføre tingskade	Nieuwaga może prowadzić do uszkodzeń	Nepozornost může vést k poškození	Небрежността може да доведе до повреди

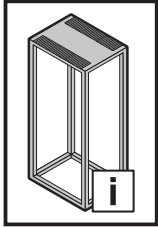


2. Instrucciones de seguridad
2. Turvallisuusohjeet

2. Sikkerhedsanvisninger
2. Wskazówki dotyczące bezpieczeństwa

2. Bezpečnostní pokyny
2. Инструкции за безопасност

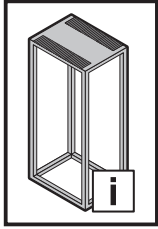
	ES	FI	DK	PL	CZ	BG
	Prohibido subirse a una superficie	Päälle astuminen on kielletty	Det er forbudt at klatre på maskinens overflader	Zakaz wchodzenia na powierzchnię	Nešlapat na povrh	Качването върху повърхностите е забранено
	No instalar en las proximidades de menores	Älä asenna alueelle jonka läheisyydessä on lapsia	Må ikke opstilles i nærheden af børn	Ustawiać z dala od dzieci	Neinstalujte skříň v prostředí, kde jsou děti	Не монтирайте в обсега на деца
	¡Atención! No extender más de un dispositivo a la vez	Varoitus! Älä jatka enempää kuin yksi yksikkö kerrallaan	Advarsel må kun udvides med en enhed ad gangen	Ostrzeżenie przed wysunięciem więcej jak jednego urządzenia	Varování, vždy přenášejte pouze jedno zařízení	Предупреждение, изтегляйте винаги само по едно устройство
	Advertencia contra riesgo de inestabilidad	Varoitus epävakauden vaarasta	Advarsel fare for ustabilitet	Ostrzeżenie przed ryzykiem niestabilności	Varování! Riziko nízké stability	Предупреждение за риск от нестабилност
	Leer el manual de instrucciones	Lue käyttöohjeet	Vejledningen skal læses	Przeczytać instrukcję	Odkaz na instrukce návodu k použití/ brožury	Прочетете ръководството
	Utilizar gafas de protección	Käytä suojalaseja	Bær sikkerhedsbriller	Nosić okulary ochronne	Používejte ochranné brýle	Носете предпазни очила
	Utilizar protección para las manos	Käytä suojakäsineitä	Bær sikkerheds-handsker	Używać rękawic	Používejte ochranu rukou	Използвайте защита за ръцете
	Utilizar calzado de protección	Käytä suojakenkiä	Bær sikkerhedssko	Nosić obuwie ochronne	Používejte bezpečnostní obuv	Носете предпазни обувки
	Trabajos a realizar por como mínimo dos personas	Töiden suorittamiseen vaaditaan vähintään kaksi henkilöä	Arbejde, der skal udføres af mindst to personer	Prace wykonywane przez co najmniej dwie osoby	Práce, které musí provádět minimálně dvě osoby	Дейности, които трябва да се извършват поне от две лица
	Instalación a realizar por un técnico electricista cualificado	Asennuksen saa suorittaa vain sähköalan ammattilainen	Skal installeres af uddannet elektriker	Instalacja przez elektryka	Instalace vyžaduje elektro odbornost	Монтажът се извършва от електротехник
	Instalación a realizar por un técnico mecánico cualificado	Asennuksen saa suorittaa vain mekaniikka-alan ammattilainen	Skal installeres af uddannet mekaniker	Instalacja przez mechanika	Instalace odborným mechanikem	Монтажът се извършва от механик



2. Меры безопасности
2. Υποδείξεις ασφαλείας
2. Instrucțiuni de siguranță

2. Sigurnosne upute
2. Biztonsági tudnivalók
2. Saugos nurodymai

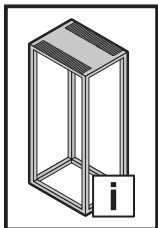
	RU	GR	RO	HR	HU	LT
	Опасно! Внимание!	Κίνδυνος! Προσοχή!	Pericol! Atentie!	Opasnost! Oprez!	Vigyázat! Veszély!	Pavojus! Atsargiai!
	Предупреждение об опасности при закрывании механических частей машины/установки	Προειδοποίηση πριν από την κίνηση κλειδώματος μηχανικών μερών μίας εγκατάστασης/μηχανήματος	Avertizare cu privire la mișcarea de închidere a pieselor mecanice ale unei mașini/ale unui dispozitiv	Upozorenje na opasnost od uklještenja mehaničkih dijelova stroja/uređaja	Gép/berendezés mechanikai részeinek zárómozgására történő figyelmeztetés	Įspėjimas dėl mašinos / įrenginio mechaninių dalių judėjimo, užsidarymo metu
	Предупреждение об опрокидывании ввиду смещения центра тяжести	Προειδοποίηση ανατροπής λόγω μετατόπισης του κέντρου βάρους	Avertizare de răsturnare prin deplasarea centrului de greutate	Upozorenje na prevrtanje zbog pomicanja težišta	Figyelmeztetés a feldőlés veszélyére a súlypont eltolódása miatt	Įspėjimas apie galimą apvirtimą dėl svorio centro perkėlimo
	Предупреждение об остром предмете	Προειδοποίηση αιχμηρού αντικειμένου	Avertizare privind obiecte ascuțite	Upozorenje na šiljati predmet	Figyelmeztetés hegyes tárgyak veszélyére	Įspėjimas apie aštrų daiktą
	Предупреждение о препятствиях на полу	Προειδοποίηση για εμπόδια στο έδαφος	Avertizare privind obstacole la sol	Upozorenje na zapreke na tlu	Figyelmeztetés a padlón található akadályokra	Įspėjimas apie kliūtis ant žemės
	Предупреждение о тяжелых нагрузках	Προειδοποίηση για βαριά φορτία	Avertizare privind sarcini grele	Upozorenje na teške terete	Figyelmeztetés nehéz teherre	Įspėjimas apie sunkius krovinius
	Предупреждение о препятствиях в верхней области	Προειδοποίηση για εμπόδια στην περιοχή της κεφαλής	Avertizare privind obstacole în zona capului	Upozorenje na zapreke u području glave	Figyelmeztetés fejmagasságban található akadályokra	Įspėjimas apie kliūtis galvos aukštyje
	Несоблюдение может привести к (тяжелым) травмам	Η απροσεξία μπορεί να οδηγήσει σε (σοβαρούς) τραυματισμούς	Neglijența poate duce la producerea de vătămări (grave)	Nepažnja može uzrokovati ozbiljne ozljede	A figyelmetlenség (súlyos) sérülésekhez vezethet	Neatsargiai elgdamiesi galite (rimtai) susižeisti
	Несоблюдение может привести к повреждениям	Η απροσεξία μπορεί να οδηγήσει στην πρόκληση ζημιών	Neglijența poate duce la producerea de daune	Nepažnja može uzrokovati oštećenja	A figyelmetlenség anyagi károkhoz vezethet	Neatsargiai elgiantis galima sukelti žalą



2. Меры безопасности
2. Υποδείξεις ασφαλείας
2. Instrucțiuni de siguranță

2. Sigurnosne upute
2. Biztonsági tudnivalók
2. Saugos nurodymai

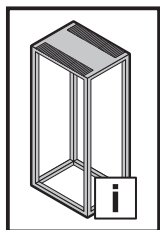
	RU	GR	RO	HR	HU	LT
	Становиться на поверхность запрещается	Απαγορεύεται η ανάβαση σε μία επιφάνεια	Urcarea pe o suprafață este interzisă	Zabranjeno je penjanje na površinu	A felületre lépni tilos	Draudžiama lipti ant paviršiaus
	Не устанавливать в помещениях с детьми	Να μην τοποθετείται σε χώρους που υπάρχουν παιδιά	Nu amplasați produsul într-o zonă la care au acces copii	Zabranjeno je postavljanje u blizini djece	Gyermekek környezetében nem szabad felállítani	Nemontuokite, jei šalia yra vaikų
	Внимание! Не выдвигать более одного устройства одновременно	Προειδοποίηση να μην επεκταθούν περισσότερες από μία μονάδες τη φορά	Atentie, nu deschideti mai mult de o unitate deodata	Upozorenje da se ne smije istodobno izvlačiti više od jedne komponente	Figyelm egyszerre csak egy egységet szabad kihúzni	Įspėjimas, traukite tik po vieną įrenginį
	Предупреждение о риске опрокидывания	Προειδοποίηση για κίνδυνο αστάθειας	Atentie! Risc de instabilitate	Upozorenje za rizik od nestabilnosti	Figyelmeztetés az instabilitás kockázatára	Įspėjimas dėl nestabilumo
	Прочитать руководство	Απαιτείται το διάβασμα των οδηγιών	A se citi manualul	Pročitajte upute	Az utasítást el kell olvasni	Skaityti instrukciją
	Носить защитные очки	Χρήση γυαλιών προστασίας	Purtați ochelari de protecție	Nosite zaštitne naočale	Viseljen védőszemüveget	Dėvėkite apsauginius akinius
	Использовать защитные перчатки	Χρήση προστασίας άνω άκρων	Utilizați echipamente de protecție a mâinilor	Upotrebjavajte zaštitne rukavice	Viseljen védőkesztyűt	Naudokite rankų apsaugą
	Носить защитную обувь	Χρήση υποδημάτων ασφαλείας	Purtați încălțăminte de protecție	Nosite zaštitne cipele	Viseljen munkavédelmi lábbelit	Avėkite apsauginius batus
	Работы, выполняемые минимум двумя лицами	Εργασίες που πρέπει να εκτελούνται από τουλάχιστον δύο άτομα	Lucrări ce trebuie efectuate de minimum două persoane	Najmanje dvije osobe potrebne su za provedbu ovog zahvata	Legalább két személy által elvégzendő munkák	Darbus turi atlikti mažiausiai du žmonės
	Установка силами специалистов по электрике	Εγκατάσταση από εκπαιδευμένο ηλεκτρολόγο	Instalarea se va face de un electrician calificat	Instalaciju smije provesti samo ovlašteno stručno osoblje za električarske radove	A szerelést elektromos szakembernek kell elvégeznie	Turi įrengti elektrikas
	Установка силами специалистов по механике	Εγκατάσταση από εκπαιδευμένο μηχανικό	Instalarea se va face de un mecanic calificat	Instalaciju smije provesti samo ovlašteno stručno osoblje za mehaničarske radove	A szerelést mechanikus szakembernek kell elvégeznie	Turi įrengti mechanikas



2. Ohutusjuhised
2. Drošības norādījumi
2. Varnostni napotki

2. Bezpečnostné pokyny
2. Instruções de segurança

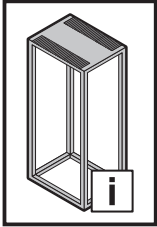
	EE	LV	SI	SK	PT
	Ettevaatus! Oht!	Briesmas! Uzmanību!	Nevarnost! Pozor!	Nebezpečnostvo! Výstraha!	Perigo! Cuidado!
	Hoiatus masina/ seadme mehhaaniliste osade sulgemisliikumise eest	Uzmanieties iekārtas/ mašīnas mehānisko daļu aizvēršanās laikā	Opozorilo pred zapiranjem mehanskih delov stroja/naprave	Dávajte pozor na zatvárací pohyb mechanických častí stroja/zariadenia	Cuidado quando as partes mecânicas de uma máquina/ instalação se fecham
	Hoiatus ümberkukkumise eest raskuskeskme nihkumise tõttu	Brīdinājums par apgāšanos smaguma centra novirzīšanās dēļ	Opozorilo pred prevrnitvijo zaradi spremenjenega težišča	Varovanie pred prevrátením v dôsledku premiestnenia ťažiska	Cuidado com o risco de queda pelo deslocamento do centro de gravidade
	Hoiatus terava eseme eest	Brīdinājums par asiem priekšmetiem	Opozorilo pred ostrim predmetom	Varovanie pred predmetom s ostrým hrotom	Cuidado com objetos pontiagudos
	Hoiatus põrandal asuvate takistuste eest	Brīdinājums par šķēršļiem uz grīdas	Opozorilo pred ovirami na tleh	Varovanie pred prekážkami na podlahe	Cuidado com objetos no chão
	Hoiatus raskete koormate eest	Brīdinājums par lielu slodzi	Opozorilo pred težkimi bremenami	Varovanie pred ťažkými bremenami	Cuidado com cargas pesadas
	Hoiatus pea piirkonnas asuvate takistuste eest	Brīdinājums par šķēršļiem galvas zonā	Opozorilo pred ovirami v višini glave	Varovanie pred prekážkami v priestore hlavy	Cuidado objeto à altura da cabeça
	Hooletus võib põhjustada (raskeid) vigastusi.	Neuzmanība var izraisīt (nopietnus) ievainojumus	Zaradi nepazljivosti lahko pride do (hudih) poškodb	Nedbanlivost môže viesť k (vážnym) zraneniam	Falta de atenção pode levar a ferimentos (graves)
	Hooletus võib põhjustada kahjustusi.	Neuzmanība var izraisīt bojājumus	Zaradi nepazljivosti lahko pride do materialne škode	Nedbanlivost môže viesť k poškodeniam	Falta de atenção pode levar a danos



2. Ohutusjuhised
2. Drošības norādījumi
2. Varnostni napotki

2. Bezpečnostné pokyny
2. Instruções de segurança

	EE	LV	SI	SK	PT
	Pinna peale astumine on keelatud	Aizliegts kāpt uz virsmas	Vzpenjanje na površino je prepovedano	Je zakázané vystupovať na plošinu	É proibido subir para a superfície
	Ärge paigaldage kui läheduses on lapsi	Neuzstādiet bērnu tuvumā	Ne postavljajte v bližini otrok	Nestavajte v blízkosti detí	Manter fora do alcance das crianças
	Mitte avada rohkem kui ühte ühikut korraga	Brīdinājums, nepagarināt vairākas vienības vienlaikus	Opozorilo, vedno razširiti le na eno enoto hkrati	Varovanie, aby sa nerozšírila viac ako jedna jednotka súčasne	Aviso: não estender mais de uma unidade de cada vez
	Ettevaatust ümberkukkumise oht!	Brīdinājums par nestabilitātes risku	Opozorilo, pred tveganjem nestabilnosti	Varovanie pred rizikom nestability	Alerta: risco de instabilidade
	Lugeda kasutusjuhendit	Izlasiet instrukciju	Preberite navodila	Prečítajte si návod	Ler as instruções
	Kandke kaitseprille	Valkājiet aizsargbrilles	Nosite zaščitna očala	Noste ochranné okuliare	Usar óculos de proteção
	Kaitske kási	Izmantojiet roku aizsardzību	Uporabljajte zaščitno za roke	Používajte ochranu rúk	Usar luvas de proteção
	Kandke turvajalatseid	Valkājiet drošības apavus	Nosite zaščitno obutev	Noste bezpečnostnú obuv	Usar sapatos de segurança
	Tööd, mida peavad teostama vähemalt kaks isikut	Darbs, kas jāveic vismaz diviem cilvēkiem	Dela, ki jih morata izvajati vsaj dve osebi	Realizované práce vykonávať min. dvoma osobami	Trabalho a ser realizado por, no mínimo, duas pessoas
	Kvalifitseeritud elektrikü poolne paigaldamine	Uzstādīšanu drīkst veikt tikai kvalificēts elektrikis	Namestitev lahko izvajajo samo usposobljeni strokovnjaki za elektrotehnična dela	Inštaláciu smie vykonávať len špecializovaný elektrotechnik	A instalação deve ser feita por um técnico electricista especializado
	Kvalifitseeritud mehhaaniku poolne paigaldamine	Uzstādīšanu drīkst veikt tikai kvalificēts mehāniķis	Namestitev lahko izvajajo samo usposobljeni strokovnjaki za mehānična dela	Inštaláciu smie vykonávať len špecializovaný mechanik	A instalação deve ser feita por um técnico mecânico especializado



3. Gerätebeschreibung 3. Device description 3. Description de la baie



DE

3.1 Funktionsbeschreibung und Bestandteile

Der VX IT besteht im Serienlieferungsumfang aus den folgenden Baugruppen:

- 1 Fronttür, einteilig, mit Rittal Schließung Nr. 3524 E, vorbereitet für den Einsatz eines Profilhalbzylinder (nicht bei Art. Nr. 1182.XXX)
- 1 Rücktür, 1-teilig oder 2-teilig, mit Rittal Schließung Nr. 3524 E, vorbereitet für den Einsatz eines Profilhalbzylinders oder einer Rückwand (nicht bei Art. Nr. 1182.XXX)
- 1 Dachblech, 1-teilig, geschlossen oder mehrteilig mit Öffnungen zur Kabelführung und zum Teil für den Aufsatz eines Lüftermoduls
- 1 19"-Innenausbau (nicht bei Leerschranken, Typ XXXX.190)
- 1 geschlossener Boden mit mehrfach geteilten Bodenblechen (nur Type 12/IP 55 Ausführungen)
- 2 geschlossene, verschraubte Seitenwände (nur bei den Typen XXXX.154, XXXX.156, XXXX.157, XXXX.166)
- 1 vormontierter Sockel (nur bei den Typen XXXX.154, XXXX.156, XXXX.157, XXXX.166)
- 1 Zubehörbeutel, bestehend aus Montage- und Bedienungsanleitung, Rittal Schlüssel und Montagekleinteile
- Ergänzendes Ausbaubehör (nur bei den Typen XXXX.154, XXXX.156, XXXX.157, XXXX.166)

Technische Daten zum VX IT entnehmen Sie bitte dem Kap. 12 und dem Typenschild. Es befindet sich auf der Rücktür/Rückwand (bei Art. Nr. 1182.XXX auf dem Dachblech).

Der VX IT kann auch individuell konfiguriert geliefert werden. Bitte beachten Sie zu den Daten auf dem Typenschild auch die Angaben der RiCS-Konfigurationsunterlagen.

EN

3.1 Functional description and components

The standard supply scope of the VX IT comprises the following components:

- 1 front door, one-piece, with Rittal lock no. 3524 E, prepared for the use of a profile half-cylinder (not for Art. No. 1182.XXX)
- 1 rear door, one-piece or two-piece, with Rittal lock no. 3524 E, prepared for the use of a profile half-cylinder or rear panel (not for Art. No. 1182.XXX)
- 1 roof plate, 1-piece, solid, or multi-piece with cable entry openings and, in some cases, the option of top-mounting a fan module
- 1 482.6 mm (19") interior installation (not for empty enclosures, type XXXX.190)
- 1 solid base with multi-divided gland plates (only type 12/IP 55 variants)
- 2 solid, screw-fastened side panels (only for types XXXX.154, XXXX.156, XXXX.157, XXXX.166)
- 1 preconfigured base/plinth (only for types XXXX.154, XXXX.156, XXXX.157, XXXX.166)
- 1 accessory bag, comprising the assembly and operating instructions, Rittal key 3524 and small installation parts
- Supplementary installation accessories (only for types XXXX.154, XXXX.156, XXXX.157, XXXX.166)

Technical specifications for the VX IT can be found in chapter 12 and on the product rating plate located on the rear door/rear panel (for Art. No. 1182.XXX on the roof plate).

The VX IT can also be supply with a bespoke configuration. As well as the data on the rating plate, please also observe the information in the RiCS configuration documents.

FR

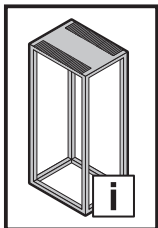
3.1 Description fonctionnelle et éléments

La baie VX IT standard est constituée des sous-ensembles suivants :

- 1 porte avant monobloc, avec serrure Rittal N° 3524 E, prévue pour la mise en œuvre d'une serrure semi-cylindrique (pas pour les ypes 1182.XXX)
- 1 porte arrière en 1 ou 2 parties, avec serrure Rittal N° 3524 E, prévue pour la mise en œuvre d'une serrure semi-cylindrique ou d'un panneau arrière (pas pour les ypes 1182.XXX)
- 1 toit monobloc plein ou en plusieurs parties avec ouvertures pour l'introduction des câbles et en partie pour l'installation d'un module de ventilation
- 1 équipement intérieur 19" (pas pour les armoires vides, type XXXX.190)
- 1 base pleine avec plaques passe-câbles en plusieurs parties (uniquement types 12/IP 55)
- 2 panneaux latéraux pleins vissés (uniquement pour les types XXXX.154, XXXX.156, XXXX.157, XXXX.166)
- 1 socle prémonté (uniquement pour les types XXXX.154, XXXX.156, XXXX.157, XXXX.166)
- 1 sachet d'accessoires, constitué de la notice de montage et d'emploi, des clés Rittal et des accessoires de montage
- Accessoires d'équipement complémentaires (uniquement pour les types XXXX.154, XXXX.156, XXXX.157, XXXX.166)

Les caractéristiques techniques de la baie VX IT figurent au chap. 12 et sur la plaquette signalétique. Elle se trouve sur la porte arrière / le panneau arrière (pour les ypes 1182.XXX sur le toit monobloc plein).

La baie VX IT peut également être fournie en étant configurée de manière personnalisée. Veuillez également respecter les indications des documents de configuration RiCS en complément des données de la plaquette signalétique.



3. Gerätebeschreibung 3. Device description 3. Description de la baie



DE

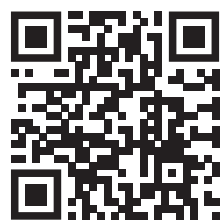
3.2 Kennzeichnung

Das Typenschild der Serien-Schränke VX IT besitzt einen QR-Code mit folgenden Daten:

Identifizier	Dateninhalt
#1	Fertigungs-auftragsnummer
#4	SAP-Materialnummer
#9	Breite
#10	Höhe
#11	Tiefe
#50	Artikel-/Ersatzteilnummer/ Konfigurations-ID
#51	Seriennummer

Das Typenschild einer VX IT Konfiguration oder eines VX IT in Sonderausführung besitzt einen QR-Code mit folgenden Daten:

Identifizier	Dateninhalt
#1	Fertigungs-auftragsnummer
#2	WA-Nummer
#3	WA-Pos.
#4	SAP-Materialnummer
#9	Breite
#10	Höhe
#11	Tiefe
#50	Artikel-/Ersatzteilnummer/ Konfigurations-ID
#51	Seriennummer



Beispiel:
<http://rittal.com/DE/?5307124>

EN

3.2 Labelling

The rating plate for the standard enclosures VX IT displays a QR code containing the following data:

Identifizier	Data content
#1	Manufacturing order number
#4	SAP material number
#9	Width
#10	Height
#11	Depth
#50	Item/spare part number/ configuration ID
#51	Serial number

The rating plate for a VX IT configuration or a customised VX IT version displays a QR code containing the following information:

Identifizier	Data content
#1	Manufacturing order number
#2	Special order number
#3	Special order item
#4	SAP material number
#9	Width
#10	Height
#11	Depth
#50	Item/spare part number/ configuration ID
#51	Serial number



Example:
<http://rittal.com/EN/?5307124>

FR

3.2 Traçabilité

La plaquette signalétique des baies VX IT de série possède un code QR avec les données suivantes :

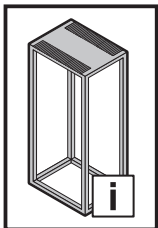
Identifizier	Contenu des données
#1	Numéro de commande de fabrication
#4	Numéro de matériel SAP
#9	Largeur
#10	Hauteur
#11	Profondeur
#50	Référence / Numéro de pièce de rechange / ID de configuration
#51	Numéro de série

La plaquette signalétique d'une configuration VX IT ou d'une fabrication VX IT spéciale possède un code QR avec les données suivantes :

Identifizier	Contenu des données
#1	Numéro de commande de fabrication
#2	Numéro WA
#3	Pos. WA
#4	Numéro de matériel SAP
#9	Largeur
#10	Hauteur
#11	Profondeur
#50	Référence / Numéro de pièce de rechange / ID de configuration
#51	Numéro de série



Exemple :
<http://rittal.com/FR/?5307124>



3. Gerätebeschreibung 3. Device description 3. Description de la baie



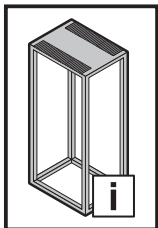
3.3 Lieferumfang Schränke mit 19"-Profilschienen standard 3.3 Scope of supply for enclosures with 482.6 mm (19") mounting angles, standard 3.3 Composition de la livraison des baies avec montants 19" « standard »

		W	600	600	600	600	800	800	800	800
		D	600	800	1000	1200	600	800	1000	1200
Best.-Nr. VX IT Model No. VX IT Référence VX IT			5325.121 5326.121 5326.131 5327.121 5329.111 5329.121 5329.131	5328.123 5330.113 5330.123 5330.133 5331.113	5308.113 5308.123 5313.113	5310.118 5310.128 5315.118	5306.122	5303.114 5303.124 5303.134 5303.154 5305.124 5307.114 5307.124 5307.134 5307.154 5307.157 5312.114 5312.124 1182.096	5304.116 5304.126 5309.116 5309.126 5309.136 5309.156 5309.166 5314.116 5314.126 1182.095	5311.116 5311.126 5316.116 1182.097
			2 x	1 x	1 x	1 x	1 x	1 x	1 x	1 x
	5,5		25 x	25 x	25 x	25 x	25 x	25 x	25 x	25 x
	5 x 16		25 x	25 x	25 x	25 x	25 x	25 x	25 x	25 x
	M6 x 12		4 x	4 x	4 x	4 x	4 x	4 x	4 x	4 x
	M5 (1 HE/U)		12 x	12 x	12 x	12 x	12 x	12 x	12 x	12 x
			5 x ¹⁾	5 x ¹⁾	-	-	-	5 x ¹⁾	5 x ¹⁾	-
	10 x 4		7,5 m ¹⁾	7,5 m ¹⁾	-	-	-	7,5 m ¹⁾	7,5 m ¹⁾	-
			-	-	-	-	-	4 x ²⁾	4 x ²⁾	-
			-	-	-	-	-	2 x ²⁾	2 x ²⁾	-
			-	-	-	-	-	2 x ²⁾	2 x ²⁾	-
			-	-	-	-	-	2 x ²⁾	2 x ²⁾	-
			-	-	-	-	-	4 x ²⁾	4 x ²⁾	-
			-	-	-	-	-	4 x ²⁾	4 x ²⁾	-
			-	-	-	-	-	10 x ²⁾	10 x ²⁾	-
	M6		4 x ³⁾	4 x ³⁾	4 x	4 x	4 x	4 x ³⁾	4 x ³⁾	4 x
	50 mm		4 x ³⁾	4 x ³⁾	4 x	4 x	4 x	4 x ³⁾	4 x ³⁾	4 x

¹⁾ Nur Schränke mit Schutzart IP 55 (5303.134/5307.134/5309.136/5326.131/5329.131/5330.133)
Only enclosures with protection category IP 55 (5303.134/5307.134/5309.136/5326.131/5329.131/5330.133)
Uniquement les baies avec un indice de protection IP 55 (5303.134/5307.134/5309.136/5326.131/5329.131/5330.133)

²⁾ Nur bei Schränken mit vormontiertem Sockel (5303.154/5307.154/5307.157/5309.156/5309.166)
Only for enclosures with preconfigured base/plinth (5303.154/5307.154/5307.157/5309.156/5309.166)
Uniquement avec les baies avec un socle pré-monté (5303.154/5307.154/5307.157/5309.156/5309.166)

³⁾ Nicht bei 5303.134/5307.134/5309.136/5326.131/5329.131/5330.133
Not for 5303.134/5307.134/5309.136/5326.131/5329.131/5330.133
Pas pour 5303.134/5307.134/5309.136/5326.131/5329.131/5330.133

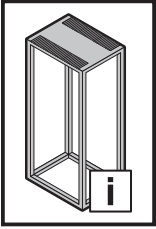


3. Gerätebeschreibung
3. Device description
3. Description de la baie



3.3 Lieferumfang Schränke mit 19"-Profilschienen dynamic
3.3 Scope of supply for enclosures with 482.6 mm (19") mounting angles, dynamic
3.3 Composition de la livraison des baies avec montants 19" « dynamic »

		600	600	800	800	800
		1000	1200	800	1000	1200
Best.-Nr. VX IT Model No. VX IT Référence VX IT		5308.813 5308.823 5309.816 8309.826 5313.813 5334.813	5310.818 5315.818 5332.818	5303.824 5307.814 5307.824	5314.816 5335.816	5311.816 5311.826 5316.816 5333.816
		2 x	1 x	1 x	1 x	1 x
	5,5	25 x	25 x	25 x	25 x	25 x
	5 x 16	25 x	25 x	25 x	25 x	25 x
	M6 x 12	4 x	4 x	4 x	4 x	4 x
	M5 (1 HE/U)	12 x	12 x	12 x	12 x	12 x
	M6	4 x	4 x	4 x	4 x	4 x
	50 mm	4 x	4 x	4 x	4 x	4 x

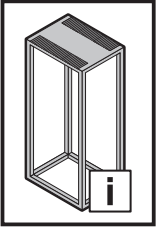


3. Gerätebeschreibung
3. Device description
3. Description de la baie



3.3 Lieferumfang Leerschränke
3.3 Scope of supply, empty enclosures
3.3 Composition de la livraison des baies vides

	W	600	600	600	800	800	800
	D	600	800	1000	600	800	1000
Best.-Nr. VX IT Model No. VX IT Référence VX IT		5325.190 5326.190 5327.190 5329.190	5328.190 5331.190	5308.190	5306.190	5307.190 5330.190	5309.190
		2 x	1 x	1 x	1 x	1 x	1 x
	5,5	25 x	25 x	25 x	25 x	25 x	25 x
	5 x 16	25 x	25 x	25 x	25 x	25 x	25 x
	M6 x 12	4 x	4 x	4 x	4 x	4 x	4 x
	M5 (1 HE/U)	12 x	12 x	12 x	12 x	12 x	12 x
		5 x	5 x	5 x	5 x	5 x	5 x
	10 x 4	7,5 m	7,5 m	7,5 m	7,5 m	7,5 m	7,5 m



4. Montage und Aufstellung
4. Assembly and siting
4. Montage et implantation



DE

4.1 Anforderungen an den Aufstellort

Achtung: Der VX IT ist nur für die Anwendung im Innenbereich bestimmt.

Vor der Montage ist zu beachten, dass

- die Umgebungstemperatur am Aufstellort nicht höher als +80 °C ist.
- die Umgebungstemperatur am Aufstellort nicht niedriger als -20 °C ist.
- die Luftfeuchte von 60 % nicht langfristig überschritten wird und auch kurzfristig kein Kondensat anfällt. Auf nichtrostende Stähle hat die Luftfeuchte keinen Einfluss.

Gilt nicht für Einbaukomponenten. Bitte beachten Sie hierzu die Herstellerangaben der zu verbauenden Komponenten.

Der Aufstellort muss frei von anderen Gegenständen, eben und sauber und für die Last des Racks inkl. dessen Einbauten ausreichend tragfähig sein.

Bitte überprüfen Sie, ob die Produkteigenschaften des VX IT bzw. der VX IT Konfiguration den jeweiligen Erfordernissen am Aufstellungsort genügen.

EN

4.1 Site requirements

Caution: The VX IT is only intended for use indoors.

Prior to assembly, ensure that

- the ambient temperature at the installation site is not higher than +80 °C.
- the ambient temperature at the installation site is not lower than -20 °C.
- a humidity level of 60% is not exceeded for any length of time, and that no condensate is produced. Humidity does not affect rust-proof steel.

Does not apply to built-in components. Please refer to the manufacturer's instructions for the installed components.

The installation site must be flat, clean and free from other objects, and have adequate load-bearing capacity to accommodate the rack and its installed equipment.

Please check whether the product properties of the VX IT or VX IT configuration satisfy the requirements at the relevant installation site.

FR

4.1 Exigences concernant le lieu d'implantation

Attention : la baie VX IT est destinée uniquement à une utilisation en intérieur.

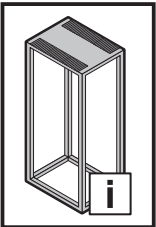
Avant le montage, il faut veiller à ce que

- la température ambiante du lieu d'implantation ne soit pas supérieure à +80 °C.
- la température ambiante du lieu d'implantation ne soit pas inférieure à -20 °C.
- l'humidité de l'air de 60 % ne soit pas dépassée sur une longue durée et qu'il n'y ait pas de condensation à court terme. L'humidité de l'air n'a pas d'influence sur les aciers inoxydables.

Ne s'applique pas aux composants encastrés. Veuillez respecter les indications du fabricant des composants à monter.

Le lieu d'implantation ne doit pas être encombré par d'autres objets, il doit être plan, propre et dimensionné pour le poids de la baie et de ses équipements.

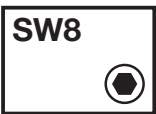
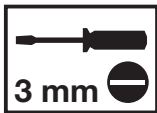
Veuillez vérifier si les caractéristiques de la baie VX IT ou de la configuration VX IT respectent les exigences correspondantes du lieu d'implantation.

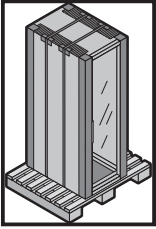


4. Montage und Aufstellung
4. Assembly and siting
4. Montage et implantation



4.2 Benötigte Werkzeuge / Required tools / Outils requis

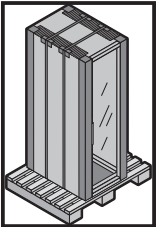
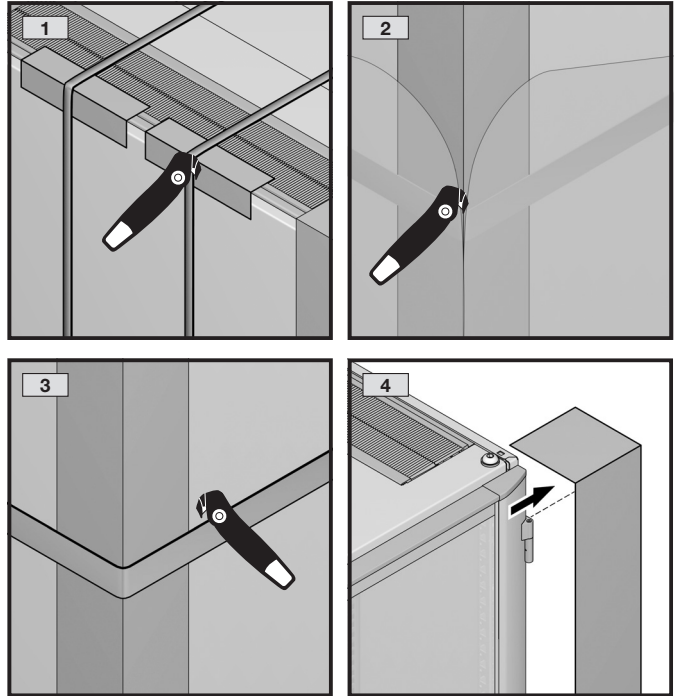
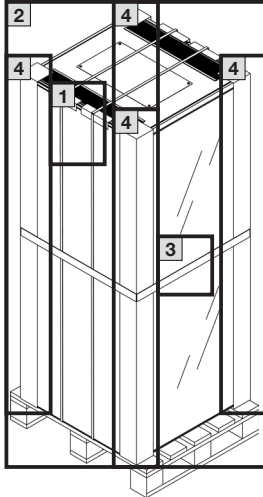




4. Montage und Aufstellung
4. Assembly and siting
4. Montage et implantation



4.3.1 Verpackungsänderungen lösen, auspacken
4.3.1 Releasing the packing bands and unpacking
4.3.1 Ôter les liens d'emballage, déballer



4. Montage und Aufstellung
4. Assembly and siting
4. Montage et implantation



DE

4.3.2 Anleitung lesen

Die Anleitung befindet sich im Zubehörbeutel des VX IT. Der Zubehörbeutel liegt dem VX IT bei.

EN

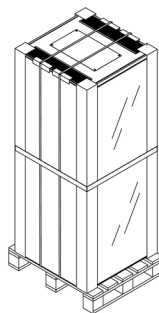
4.3.2 Reading the instructions

The instructions are located in the VX IT accessory bag, supplied loose with the VX IT.

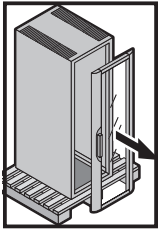
FR

4.3.2 Lire la notice

La notice se trouve dans le sachet d'accessoires de la baie VX IT. Le sachet d'accessoires est joint à la baie VX IT.



Nur bei Schränken mit montierter Seitenwand
 Only for enclosures with fitted side panels
 Uniquement pour baies avec panneau latéral monté

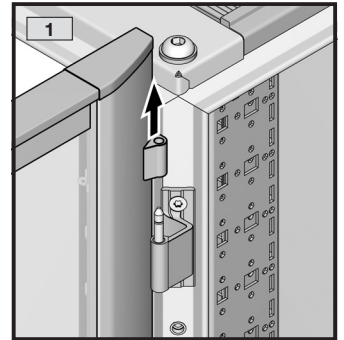
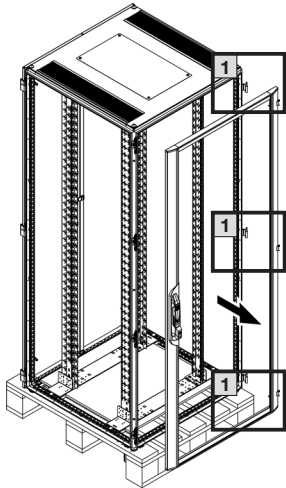


4. Montage und Aufstellung
4. Assembly and siting
4. Montage et implantation



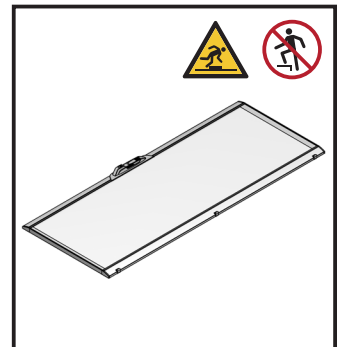
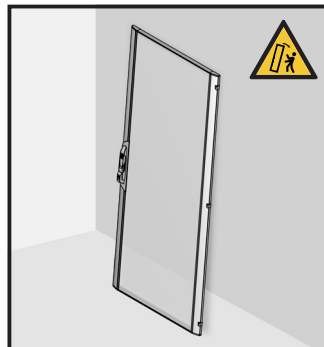
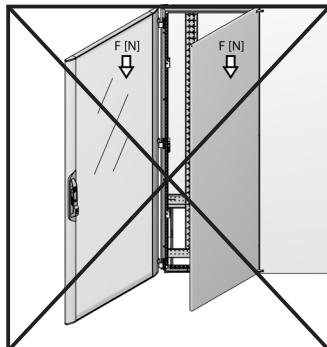
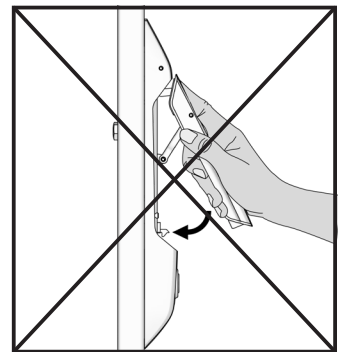
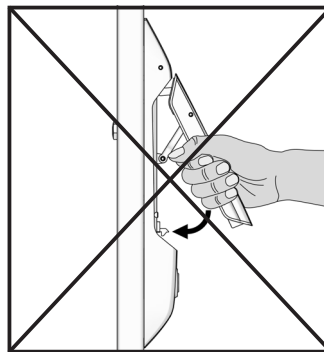
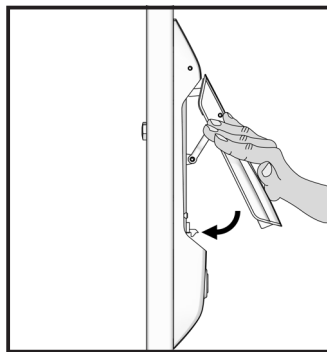
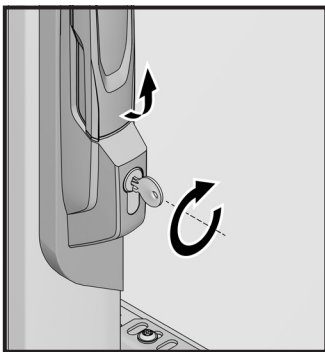
4.3.3 Flachteile entfernen
4.3.3 Removing the enclosure panels
4.3.3 Démonter les pièces plates

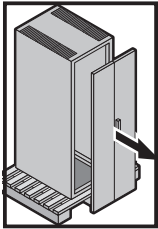
Aluminium-Fronttüren demontieren
 Dismantling the aluminium front doors
 Démonter les portes avant en aluminium



Mögliche verbaute Fronttüren / Supported front doors /
Portes avant possibles

Sichttür / Glazed door / Porte vitrée	Aluminiumtür, belüftet / Aluminium door, vented / Porte en aluminium ajourée



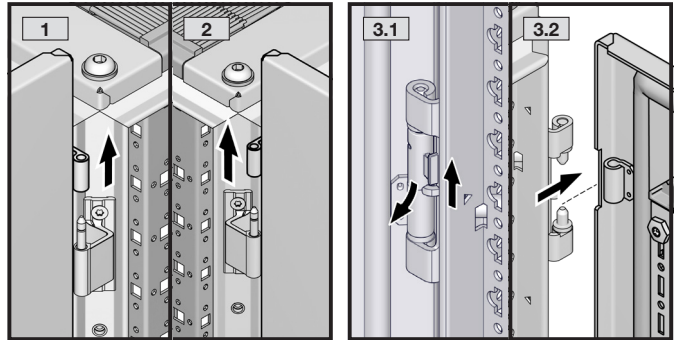
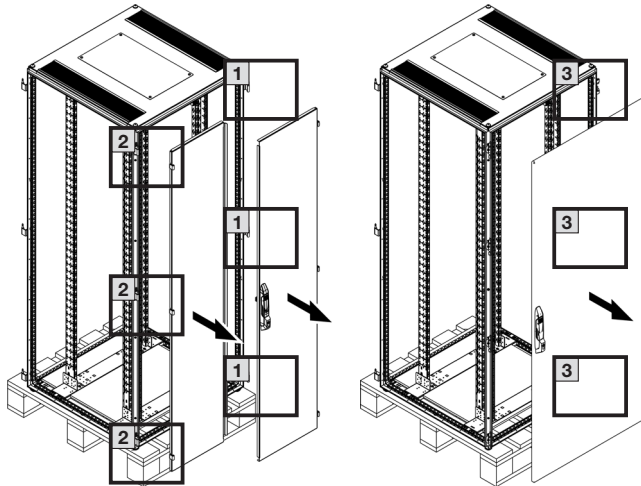


4. Montage und Aufstellung 4. Assembly and siting 4. Montage et implantation



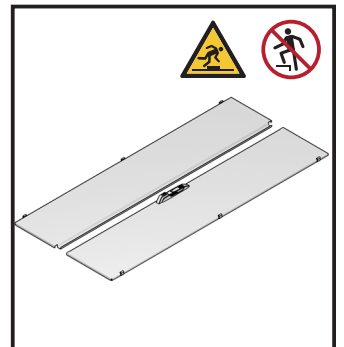
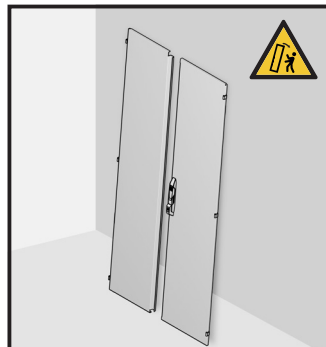
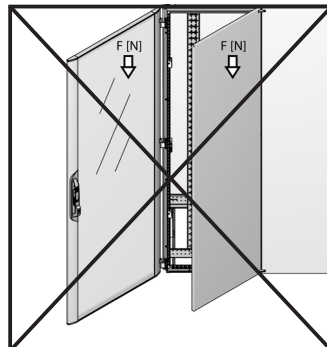
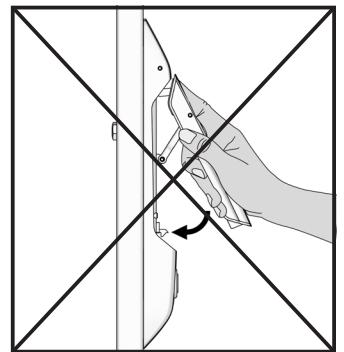
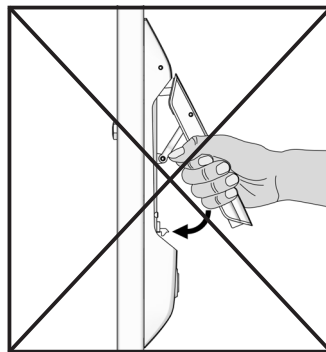
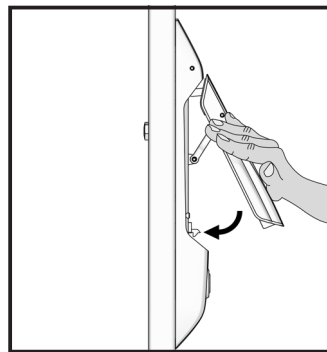
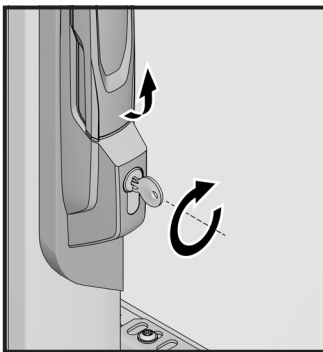
4.3.3 Flachteile entfernen 4.3.3 Removing the enclosure panels 4.3.3 Démontez les pièces plates

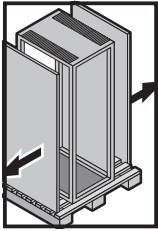
Rücktüren demontieren
Dismantling the rear doors
Démontez les portes arrière



Mögliche verbaute Rücktüren / Supported rear doors / Portes arrière possibles

Stahlblechtür, vertikal geteilt / Sheet steel door, vertically divided / Porte en tôle d'acier à séparation verticale		Stahlblechtür, einteilig / Sheet steel door, one-piece / Porte en tôle d'acier monobloc	
geschlossen / solid / pleine	belüftet / vented / ajourée	geschlossen / solid / pleine	belüftet / vented / ajourée





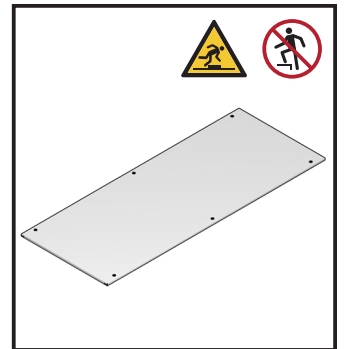
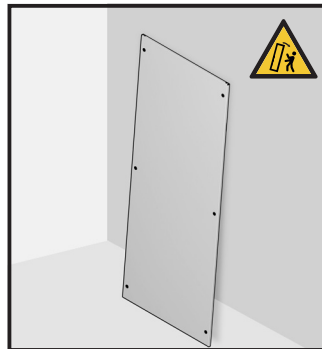
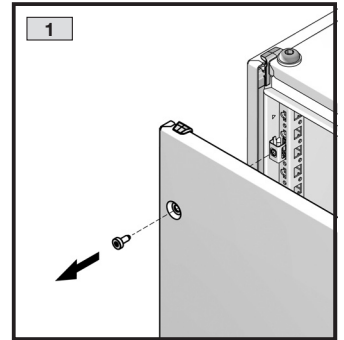
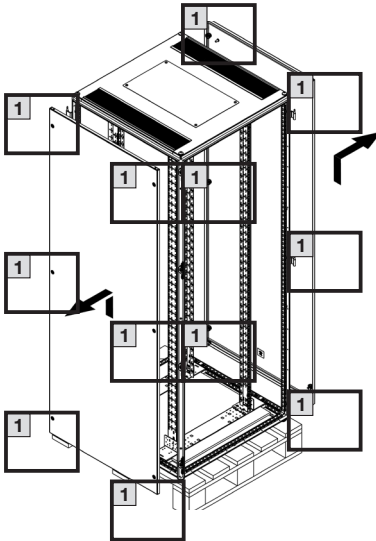
TX30

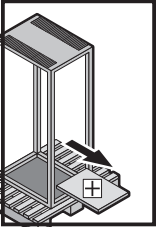
4. Montage und Aufstellung
4. Assembly and siting
4. Montage et implantation



4.3.3 Flachteile entfernen
4.3.3 Removing the enclosure panels
4.3.3 Démontez les pièces plates

Seitenwände demontieren
 Dismantling the side panels
 Démontez les panneaux latéraux

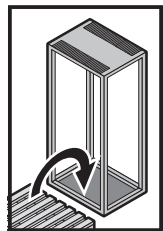
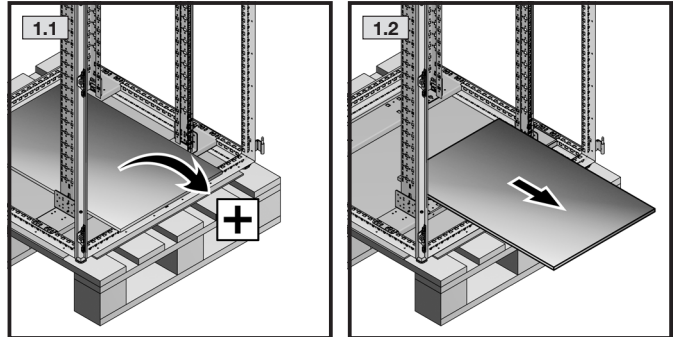
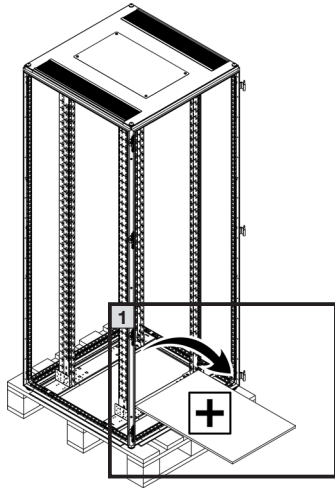




4. Montage und Aufstellung
4. Assembly and siting
4. Montage et implantation



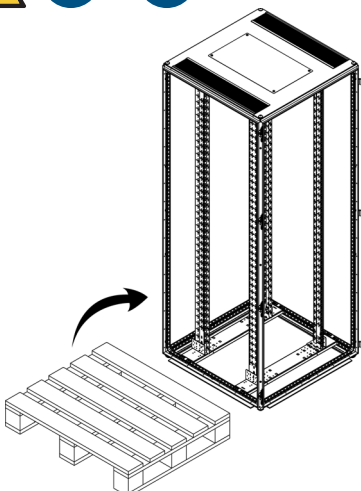
4.3.4 Ggf. lose beiliegendes Zubehör entfernen
 4.3.4 Removing any accessories supplied loose
 4.3.4 Ôter les accessoires éventuellement joints

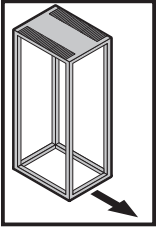


4. Montage und Aufstellung
4. Assembly and siting
4. Montage et implantation



4.3.5 Rack von der Palette heben
 4.3.5 Lifting the rack off of the pallet
 4.3.5 Lever la baie de la palette

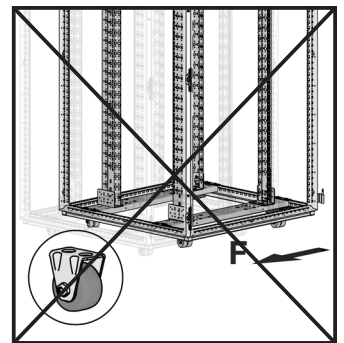
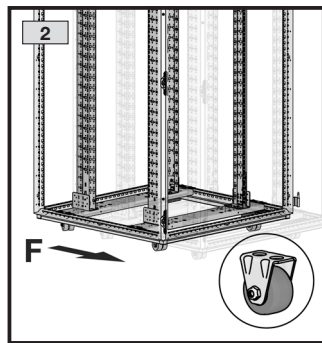
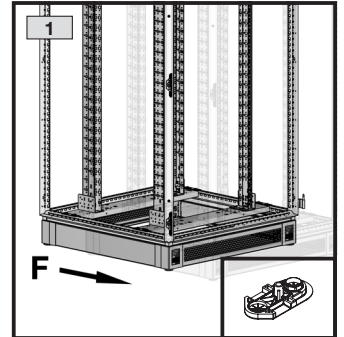
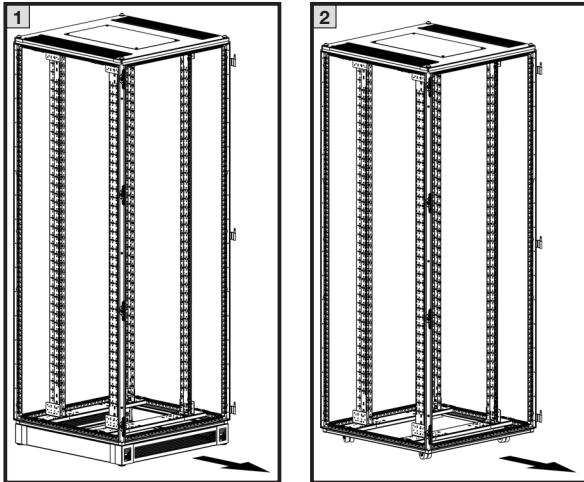




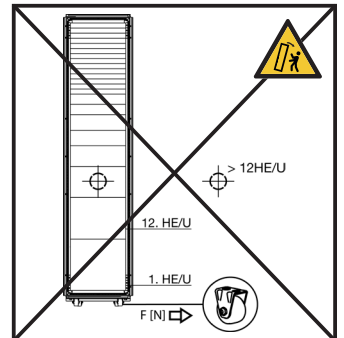
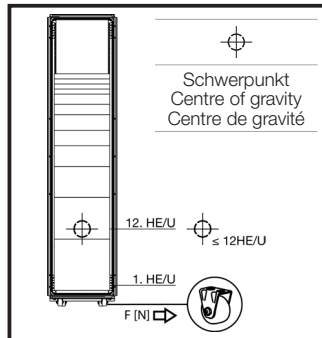
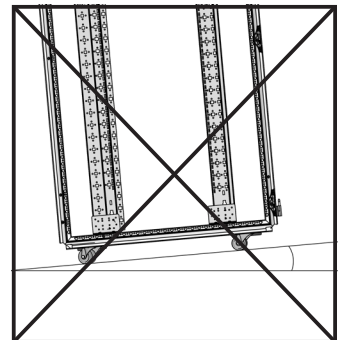
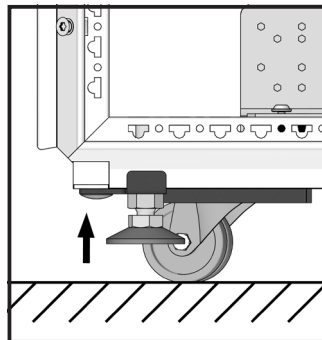
4. Montage und Aufstellung
4. Assembly and siting
4. Montage et implantation

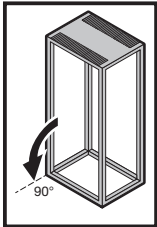


4.3.6 Rack an den Aufstellort bewegen
4.3.6 Moving the rack to the installation site
4.3.6 Déplacer la baie sur le lieu d'implantation



- Um den VX IT sicher bewegen zu können, werden mindestens 2 unterwiesene Personen oder Fachkräfte benötigt.
- Überprüfen Sie die geplante Route auf Hindernisse, um mögliche Gefahren zu vermeiden. Wegbreiten und Türöffnungen müssen für die Größe des VX IT ausreichend dimensioniert sein.
- To be able to move the VX IT safely, you will need at least two instructed or skilled persons.
- Check the planned route for obstacles to avoid potential hazards. The corridor widths and door openings must be adequately dimensioned for the size of the VX IT.
- Au moins 2 personnes formées ou spécialistes sont nécessaires pour déplacer la baie VX IT en toute sécurité.
- Vérifier le cheminement prévu en matière d'obstacles pour éviter de possibles dangers. Les largeurs du cheminement et les ouvertures de porte doivent avoir la dimension suffisante pour la taille de la baie VX IT.





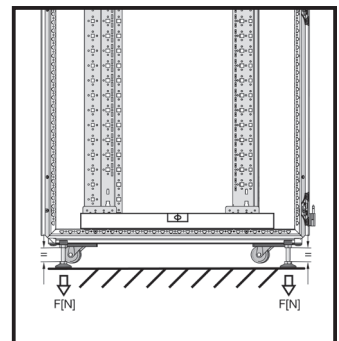
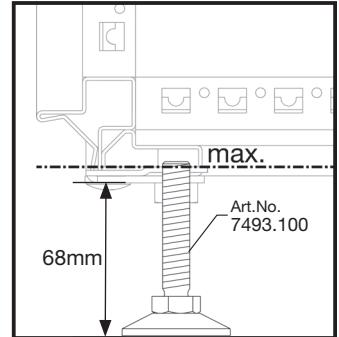
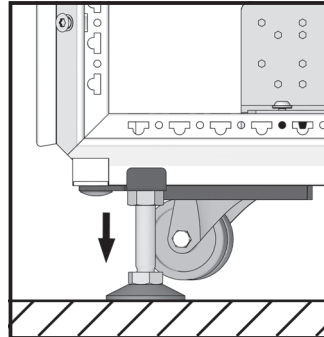
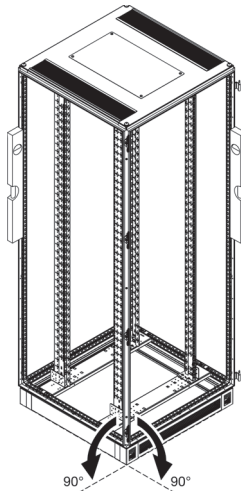
TX30

DE EN FR

4. Montage und Aufstellung
4. Assembly and siting
4. Montage et implantation



4.3.7 Aufstellung vorbereiten
4.3.7 Preparing for installation
4.3.7 Préparer la mise en place



Die Nivellierfüße müssen gleichmäßig in der Höhe verstellt werden. Während des Positionierens sind max. 5 mm Höhenunterschied zulässig.

The levelling feet must be evenly adjusted in the height. A maximum height difference of 5 mm is admissible while positioning.

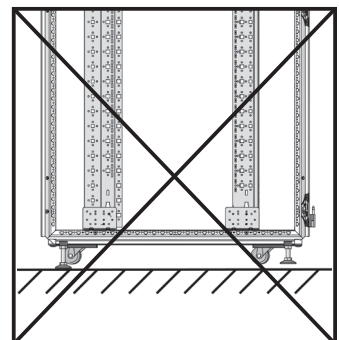
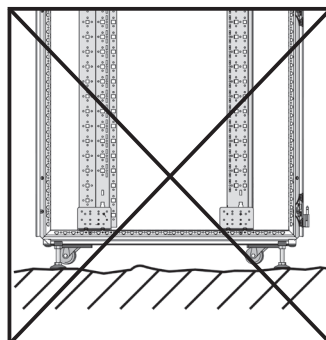
Les pieds de nivellement doivent être réglés uniformément en hauteur. 5 mm de différence de hauteur au maximum sont autorisés lors du positionnement.



Alle Nivellierfüße müssen Bodenkontakt haben.

All levelling feet must be in contact with the floor.

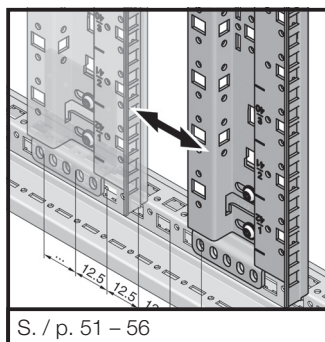
Tous les pieds de nivellement doivent être en contact avec le sol.



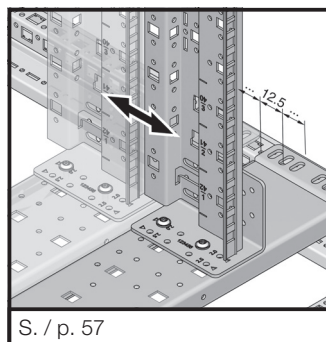
Nicht enthaltenes Zubehör mit separater Montageanleitung.

Accessories not included in the supply – see separate assembly instructions.

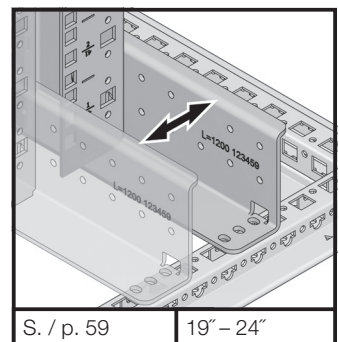
Accessoires non inclus – voir les notices de montage séparées.



S. / p. 51 – 56

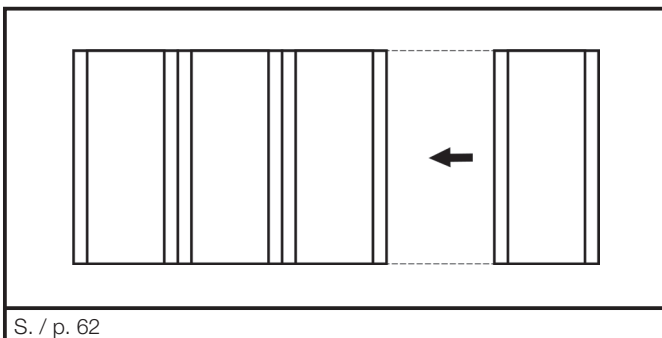


S. / p. 57

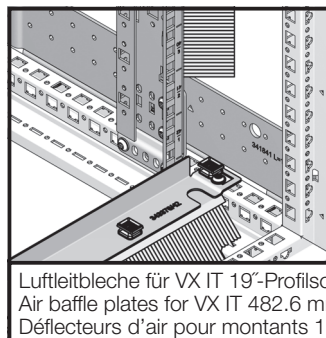


S. / p. 59

19" – 24"

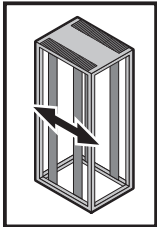


S. / p. 62



Luftleitbleche für VX IT 19"-Profilschienen /
 Air baffle plates for VX IT 482.6 mm (19") mounting angles /
 Déflecteurs d'air pour montants 19" VX IT





TX30



DE EN FR

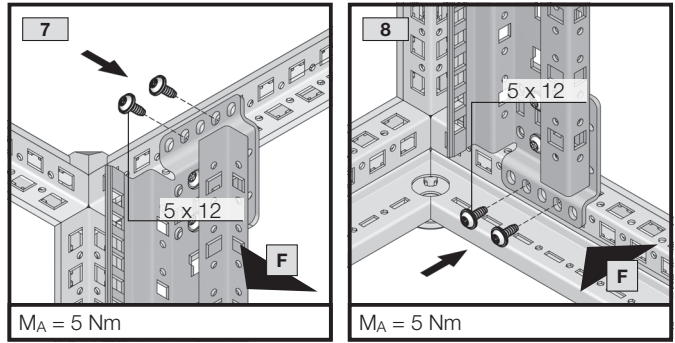
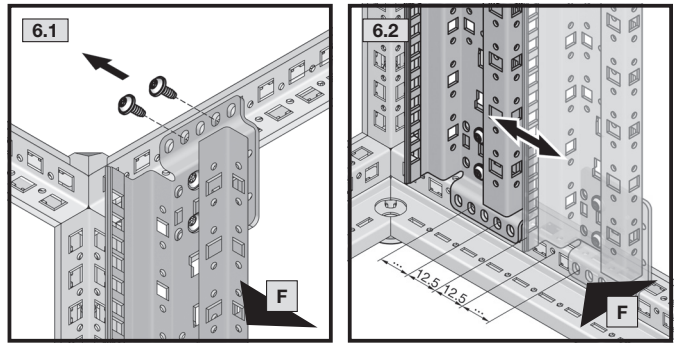
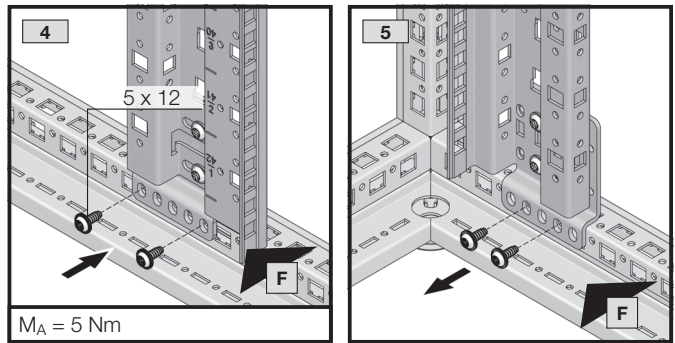
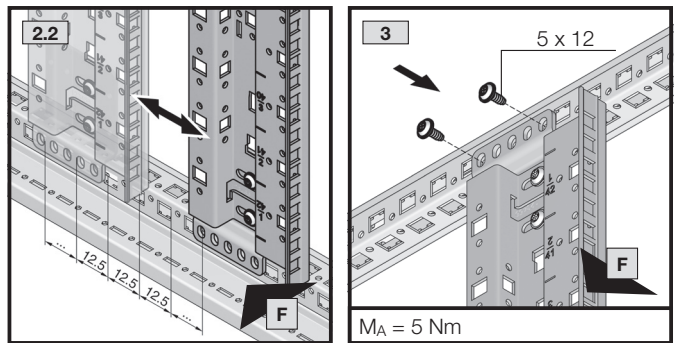
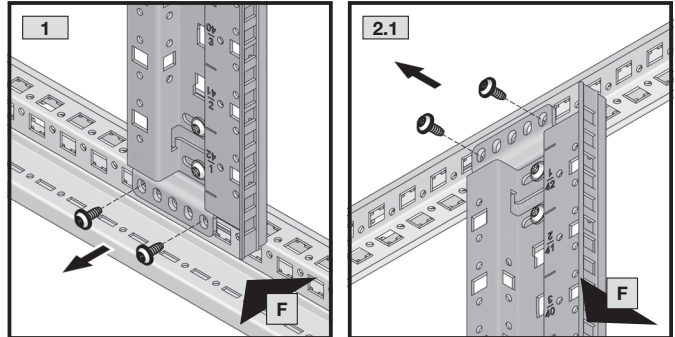
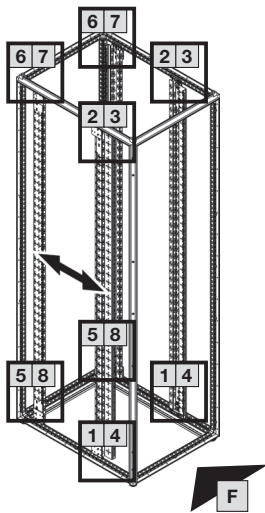
4. Montage und Aufstellung
4. Assembly and siting
4. Montage et implantation

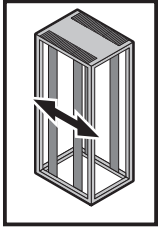


4.3.7 Aufstellung vorbereiten
4.3.7 Preparing for installation
4.3.7 Préparer la mise en place

Tiefenverstellung der 19"-Ebene,
 Rackbreite 600 mm, Racktiefe 600/800/1000 mm
 Depth adjustment of the 482.6 mm (19") level,
 rack width 600 mm, rack depth 600/800/1000 mm
 Réglage en profondeur du plan 19",
 largeur de baie 600 mm, profondeur de baie 600/800/1000 mm

Profilschienensystem standard oder dynamic
 Mounting angle system, standard or dynamic
 Montants « standard » ou « dynamic »





TX30

DE EN FR

4. Montage und Aufstellung
4. Assembly and siting
4. Montage et implantation

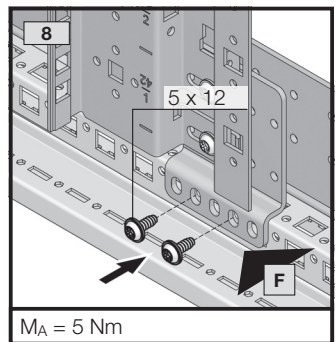
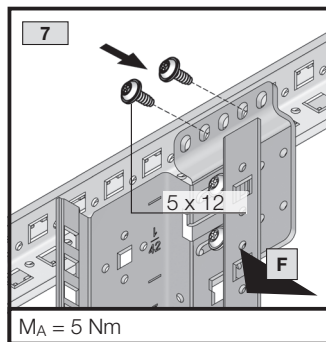
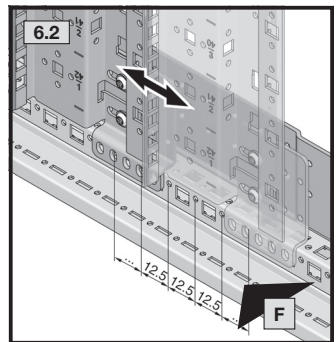
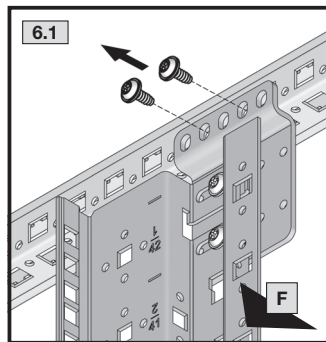
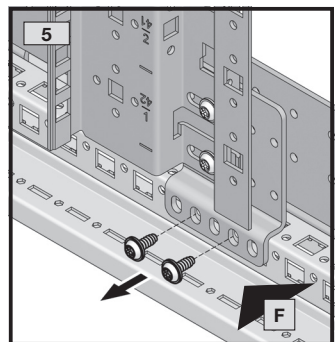
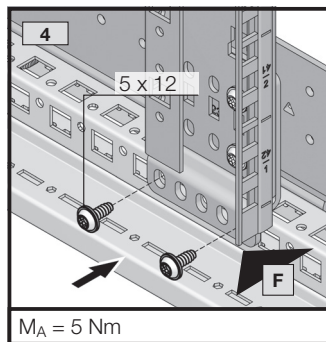
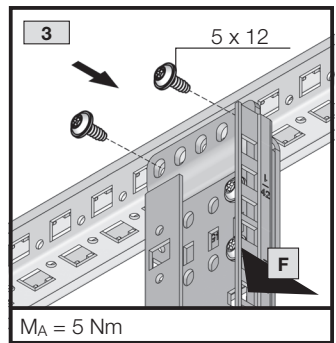
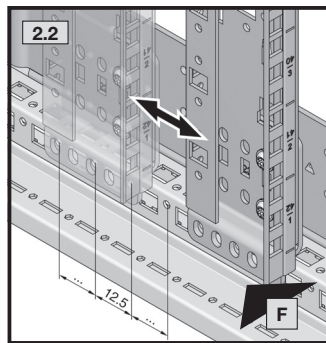
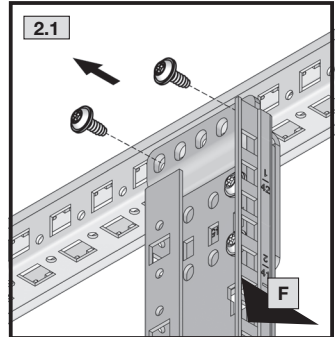
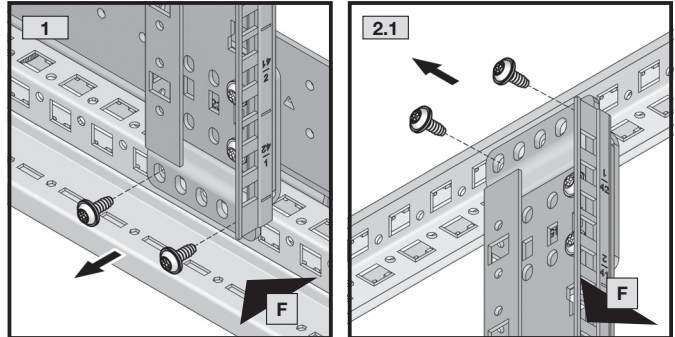
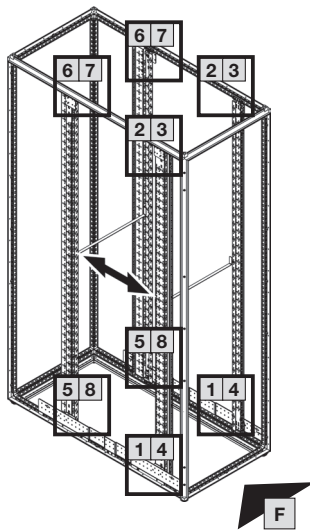


4.3.7 Aufstellung vorbereiten
4.3.7 Preparing for installation
4.3.7 Préparer la mise en place

Tiefenverstellung der 19"-Ebene,
 Rackbreite 600 mm, Racktiefe 1200 mm
 Depth adjustment of the 482.6 mm (19") level,
 rack width 600 mm, rack depth 1200 mm
 Réglage en profondeur du plan 19",
 largeur de baie 600 mm, profondeur de baie 1200 mm

Gilt bei geringeren Tiefen auch ohne Tiefenstrebe
 For smaller depths, also applies without depth stays
 Vaut également sans traverse latérale pour de faibles profondeurs

Profilschienensystem standard
 Mounting angle system, standard
 Montants « standard »





TX30

4. Montage und Aufstellung
4. Assembly and siting
4. Montage et implantation

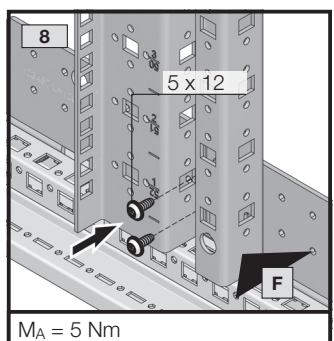
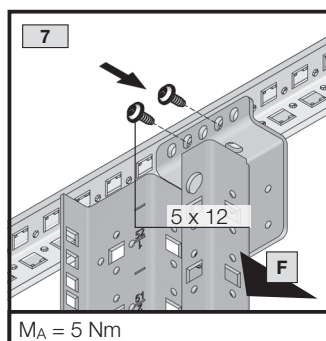
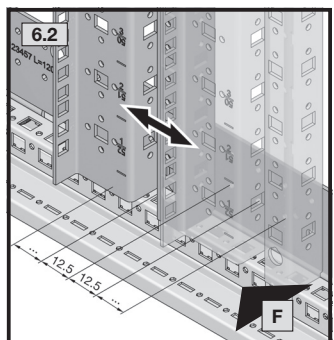
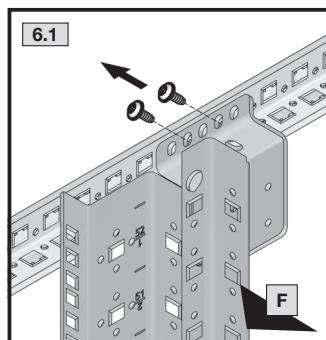
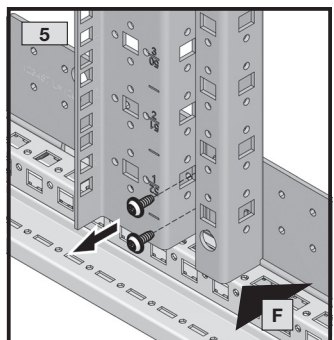
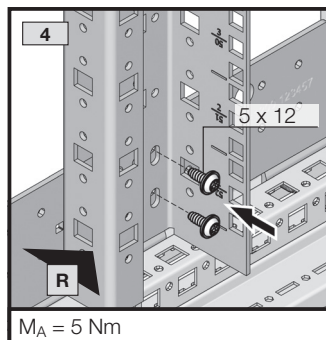
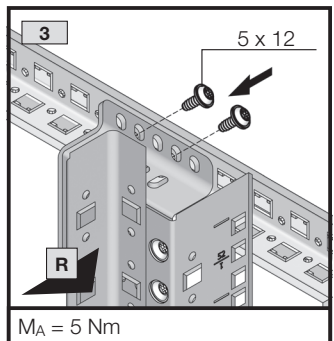
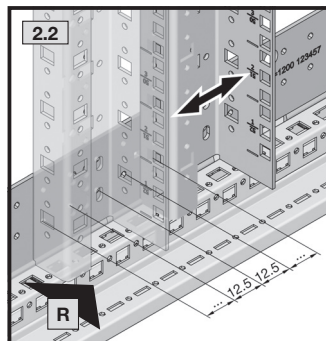
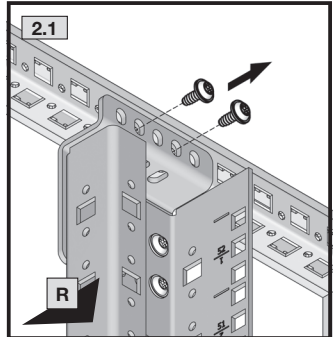
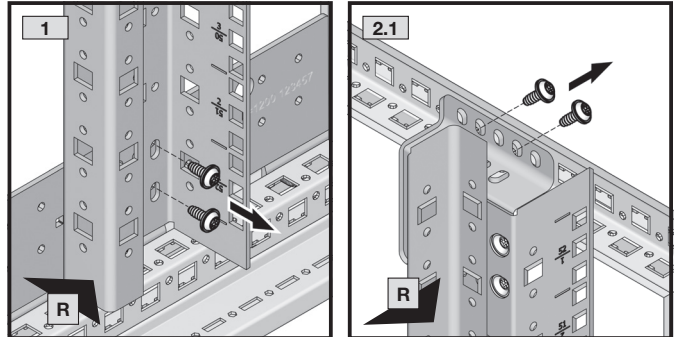
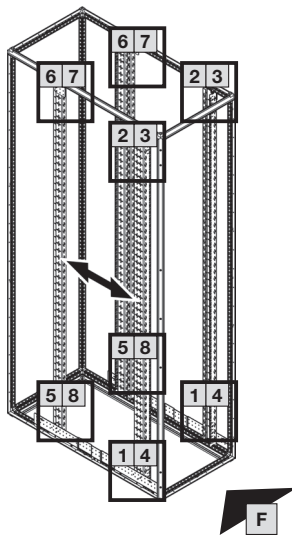


4.3.7 Aufstellung vorbereiten
4.3.7 Preparing for installation
4.3.7 Préparer la mise en place

Tiefenverstellung der 19"-Ebene,
 Rackbreite 600 mm, Racktiefe 1200 mm
 Depth adjustment of the 482.6 mm (19") level,
 rack width 600 mm, rack depth 1200 mm
 Réglage en profondeur du plan 19",
 largeur de baie 600 mm, profondeur de baie 1200 mm

Gilt bei geringeren Tiefen auch ohne Tiefenstrebe
 For smaller depths, also applies without depth stays
 Vaut également sans traverse latérale pour de faibles profondeurs

Profilschienensystem dynamic
 Mounting angle system, dynamic
 Montants « dynamic »





TX30

DE EN FR

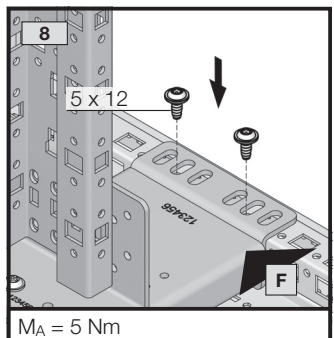
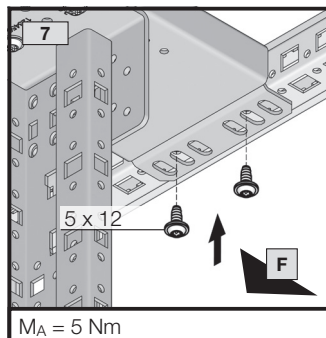
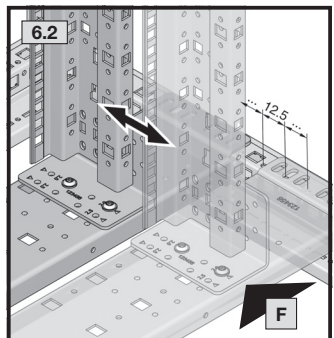
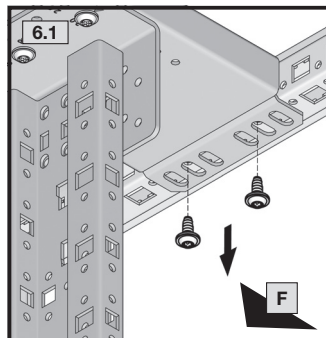
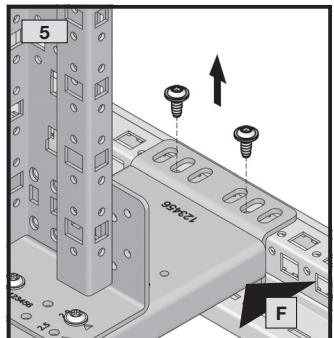
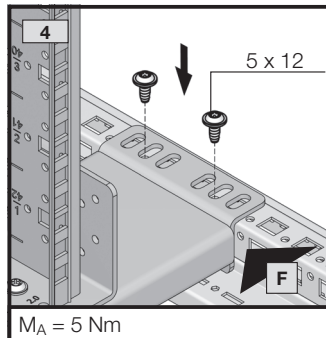
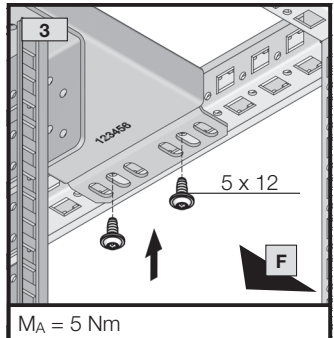
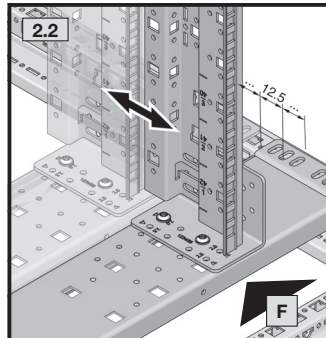
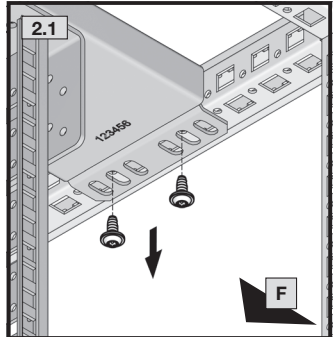
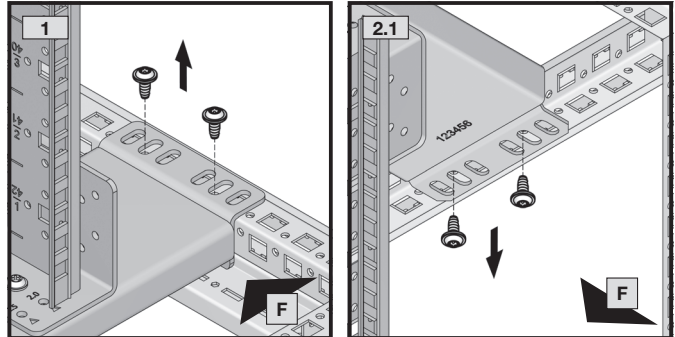
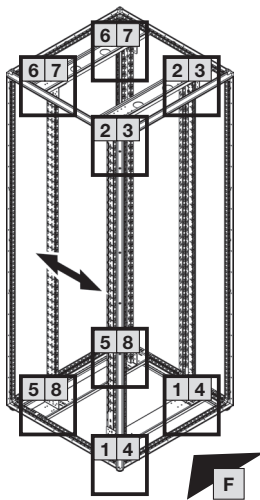
4. Montage und Aufstellung
4. Assembly and siting
4. Montage et implantation



4.3.7 Aufstellung vorbereiten
4.3.7 Preparing for installation
4.3.7 Préparer la mise en place

Tiefenverstellung der 19"-Ebene,
 Rackbreite 800 mm, Racktiefe 600/800 mm
 Depth adjustment of the 482.6 mm (19") level,
 rack width 800 mm, rack depth 600/800 mm
 Réglage en profondeur du plan 19",
 largeur de baie 800 mm, profondeur de baie 600/800 mm

Profilschienensystem standard oder dynamic
 Mounting angle system, standard or dynamic
 Montants « standard » ou « dynamic »





TX30

DE EN FR

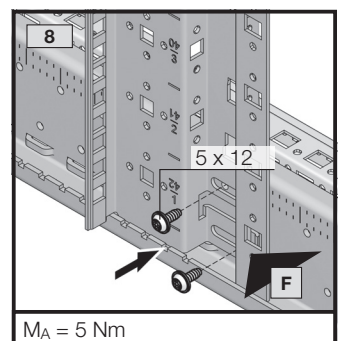
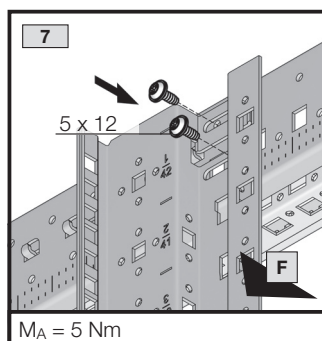
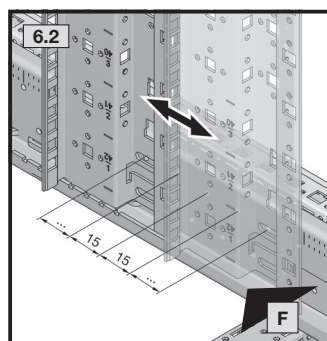
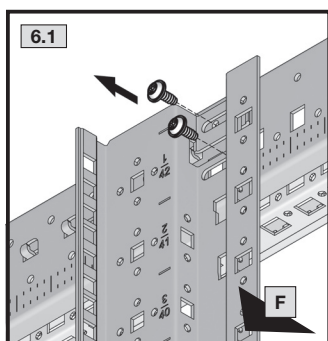
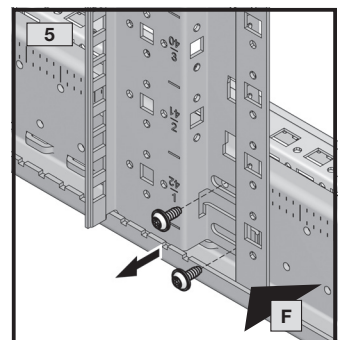
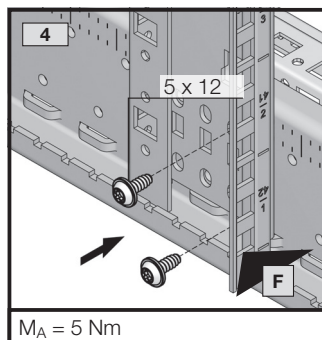
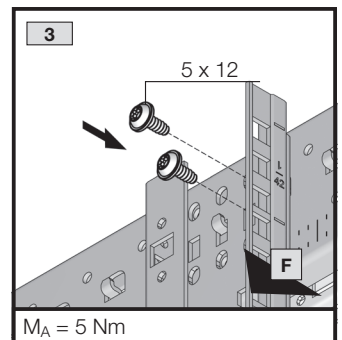
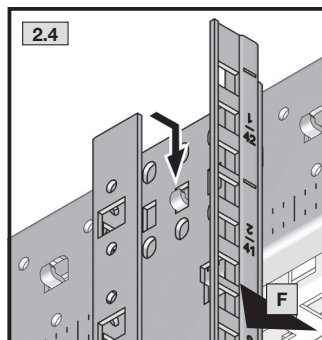
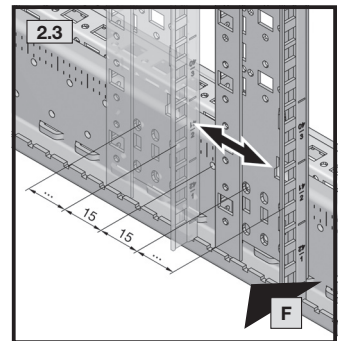
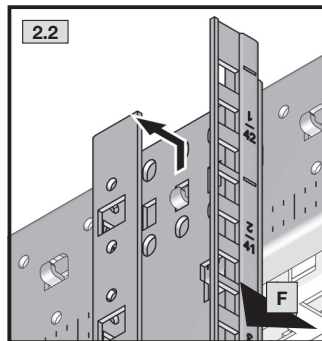
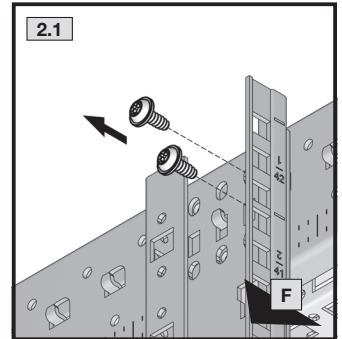
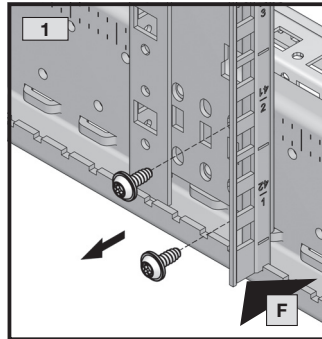
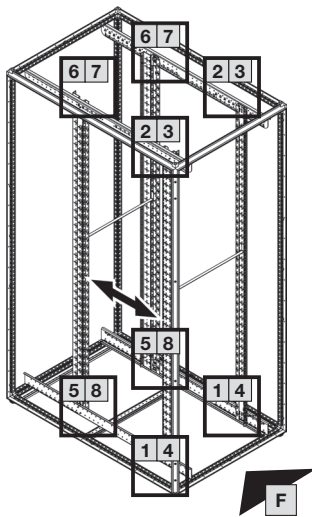
4. Montage und Aufstellung 4. Assembly and siting 4. Montage et implantation



4.3.7 Aufstellung vorbereiten 4.3.7 Preparing for installation 4.3.7 Préparer la mise en place

Tiefenverstellung der 19"-Ebene,
Rackbreite 800 mm, Racktiefe 1000/1200 mm
Depth adjustment of the 482.6 mm (19") level,
rack width 800 mm, rack depth 1000/1200 mm
Réglage en profondeur du plan 19",
largeur de baie 800 mm, profondeur de baie 1000/1200 mm

Profilschienensystem standard
Mounting angle system, standard
Montants « standard »





TX30

DE EN FR

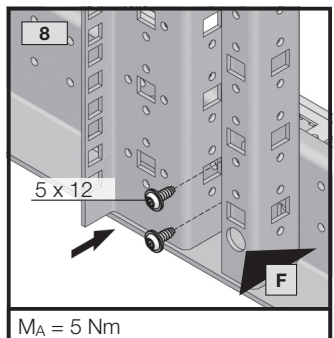
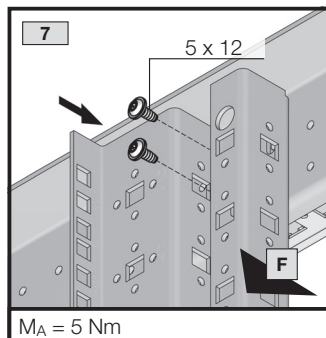
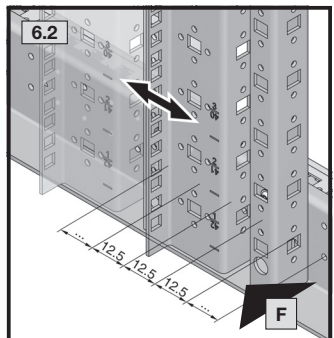
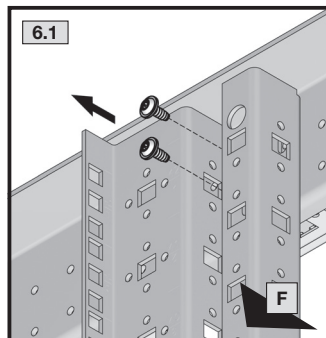
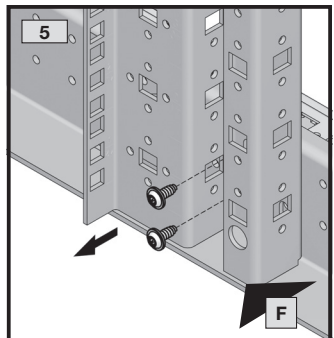
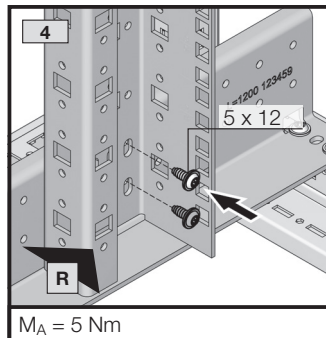
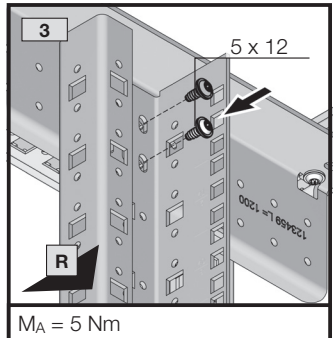
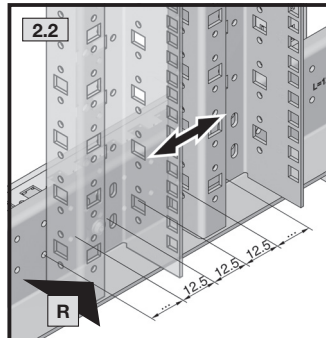
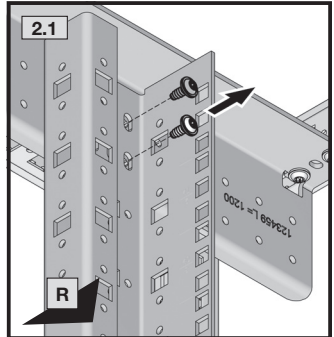
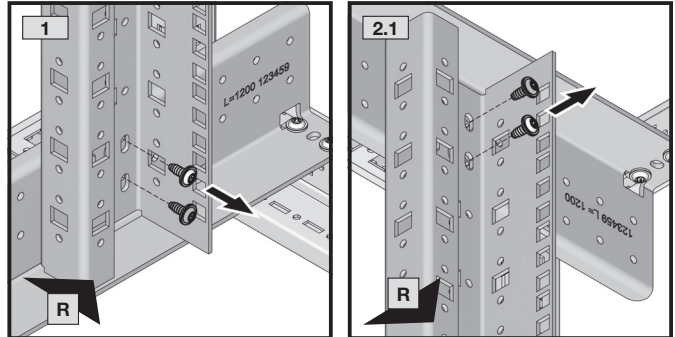
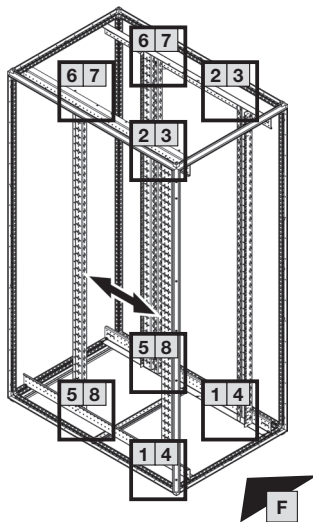
4. Montage und Aufstellung
4. Assembly and siting
4. Montage et implantation

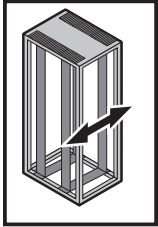


4.3.7 Aufstellung vorbereiten
4.3.7 Preparing for installation
4.3.7 Préparer la mise en place

Tiefenverstellung der 19"-Ebene,
 Rackbreite 800 mm, Racktiefe 1000/1200 mm
 Depth adjustment of the 482.6 mm (19") level,
 rack width 800 mm, rack depth 1000/1200 mm
 Réglage en profondeur du plan 19",
 largeur de baie 800 mm, profondeur de baie 1000/1200 mm

Profilschienensystem dynamic
 Mounting angle system, dynamic
 Montants « dynamic »





TX30

4. Montage und Aufstellung
4. Assembly and siting
4. Montage et implantation

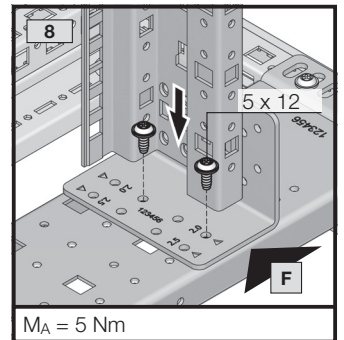
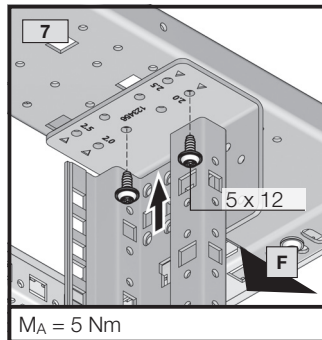
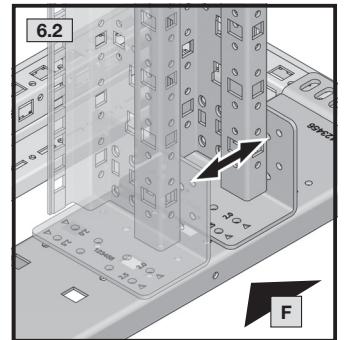
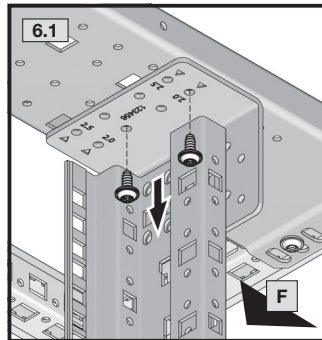
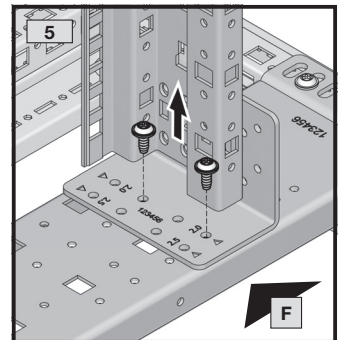
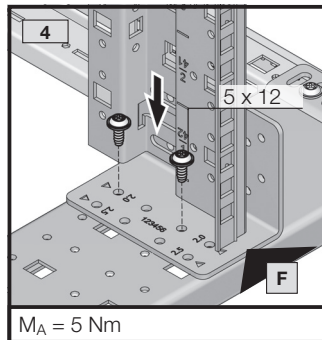
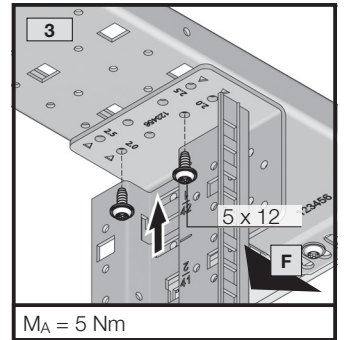
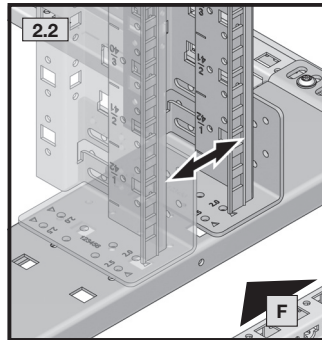
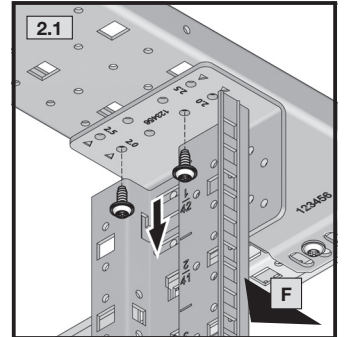
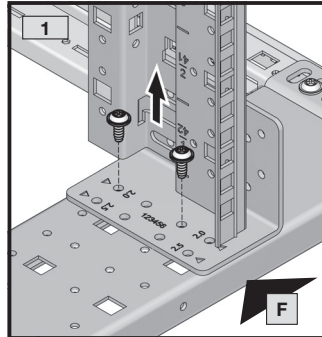
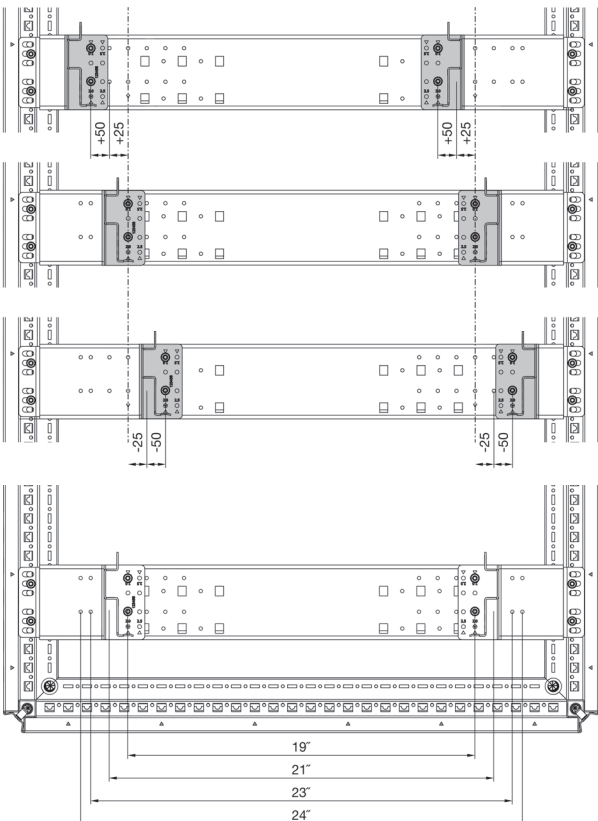
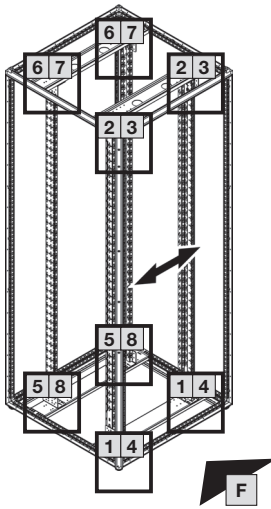


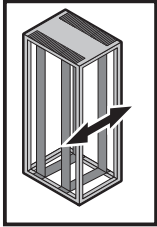
4.3.7 Aufstellung vorbereiten
4.3.7 Preparing for installation
4.3.7 Préparer la mise en place

Breitenverstellung der 19"-Ebene,
 Rackbreite 800 mm, Racktiefe 600/800 mm

Width adjustment of the 482.6 mm (19") level,
 rack width 800 mm, rack depth 600/800 mm

Réglage en largeur du plan 19",
 largeur de baie 800 mm, profondeur de baie 600/800 mm





TX30

DE EN FR

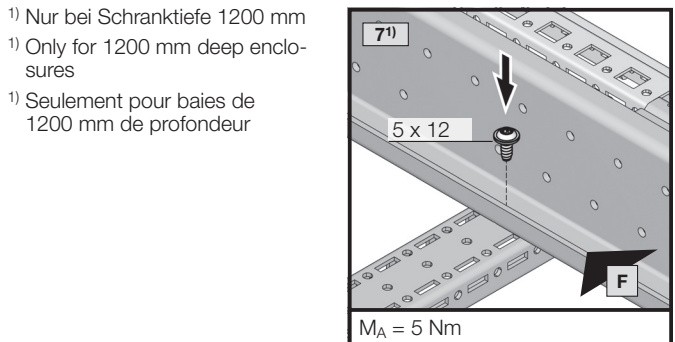
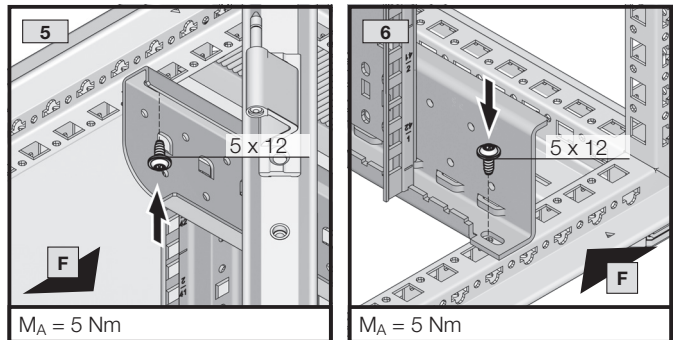
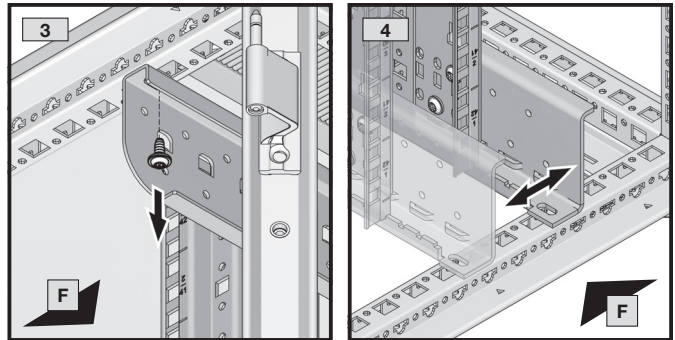
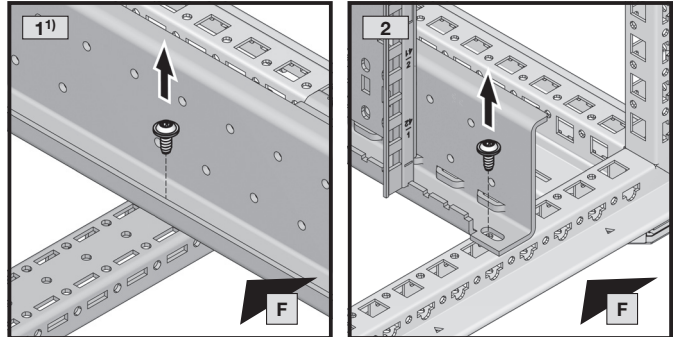
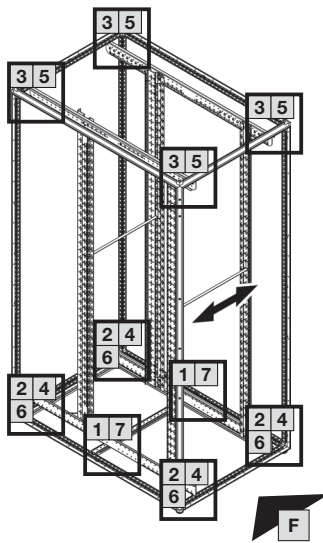
4. Montage und Aufstellung
4. Assembly and siting
4. Montage et implantation



4.3.7 Aufstellung vorbereiten
4.3.7 Preparing for installation
4.3.7 Préparer la mise en place

Breitenverstellung der 19"-Ebene,
 Rackbreite 800 mm, Racktiefe 1000/1200 mm
 Width adjustment of the 482.6 mm (19") level,
 rack width 800 mm, rack depth 1000/1200 mm
 Réglage en largeur du plan 19",
 largeur de baie 800 mm, profondeur de baie 1000/1200 mm

Profilschienensystem
 standard
 Mounting angle
 system, standard
 Montants « standard »



1) Nur bei Schranktiefe 1200 mm
 1) Only for 1200 mm deep enclosures
 1) Seulement pour baies de 1200 mm de profondeur

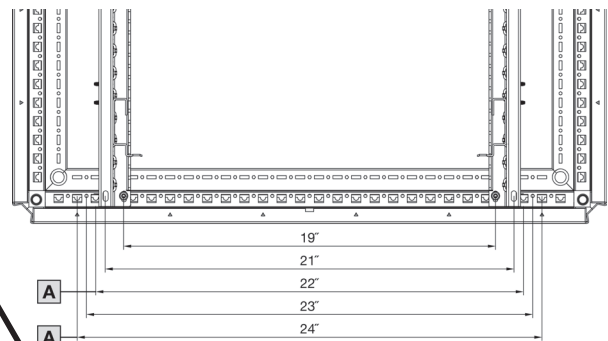
$M_A = 5 \text{ Nm}$

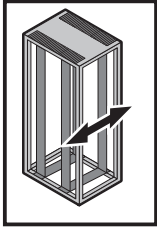
$M_A = 5 \text{ Nm}$

$M_A = 5 \text{ Nm}$

A Zusätzlich wird benötigt / Also required / Accessoires indispensables :

Bezeichnung Description Désignation	St. / pc(s) / p.	Best.-Nr. Model No. Référence
Käfigmutter M6 Captive nut M6 Écrou cage M6	8	8800.340
Schrauben M6 Screws M6 Vis M6	8	2504.500





TX30

DE EN FR

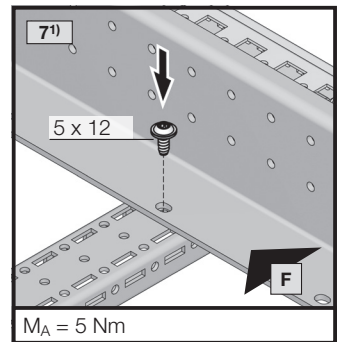
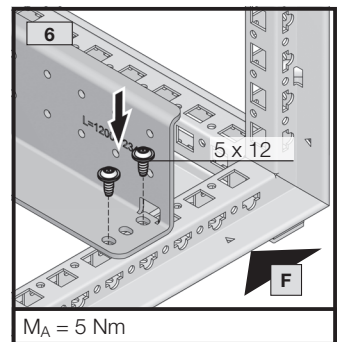
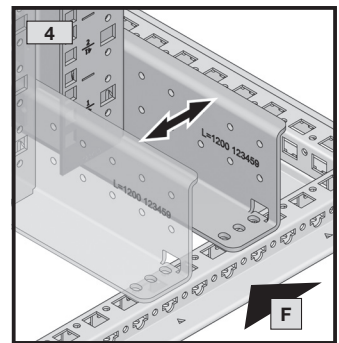
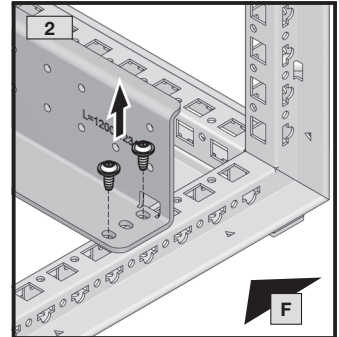
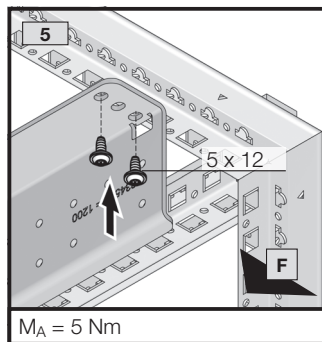
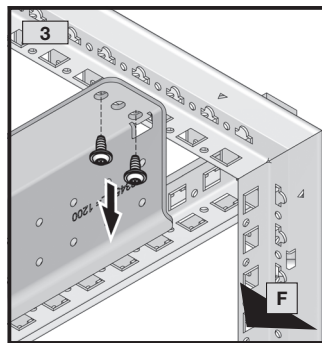
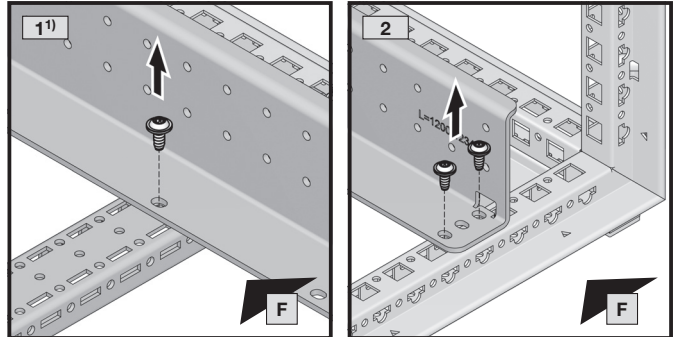
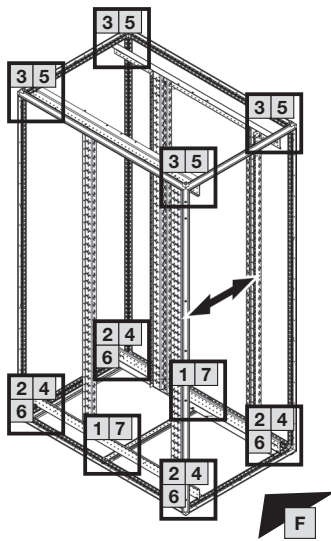
4. Montage und Aufstellung
4. Assembly and siting
4. Montage et implantation



4.3.7 Aufstellung vorbereiten
4.3.7 Preparing for installation
4.3.7 Préparer la mise en place

Breitenverstellung der 19"-Ebene,
 Rackbreite 800 mm, Racktiefe 1000/1200 mm
 Width adjustment of the 482.6 mm (19") level,
 rack width 800 mm, rack depth 1000/1200 mm
 Réglage en largeur du plan 19",
 largeur de baie 800 mm, profondeur de baie 1000/1200 mm

Profilschienensystem
 dynamic
 Mounting angle
 system, dynamic
 Montants « dynamic »

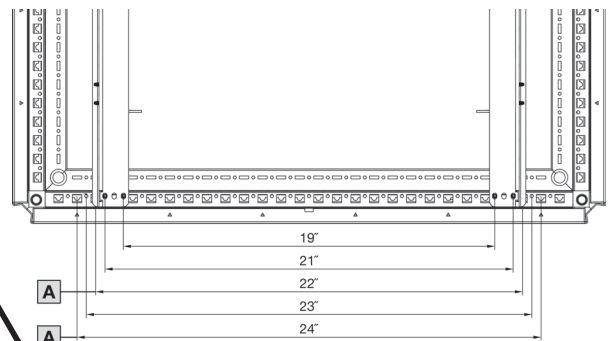


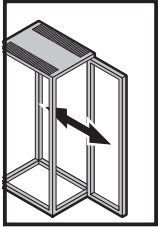
$M_A = 5 \text{ Nm}$ $M_A = 5 \text{ Nm}$

- 1) Nur bei Schranktiefe 1200 mm
- 1) Only for 1200 mm deep enclosures
- 1) Seulement pour baies de 1200 mm de profondeur

A Zusätzlich wird benötigt / Also required / Accessoires indispensables :

Bezeichnung Description Désignation	St. / pc(s) / p.	Best.-Nr. Model No. Référence
Käfigmutter M6 Captive nut M6 Écrou cage M6	16	8800.340
Schrauben M6 Screws M6 Vis M6	16	2504.500





TX30



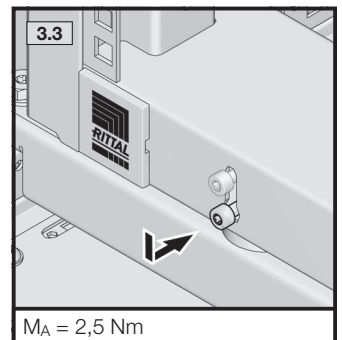
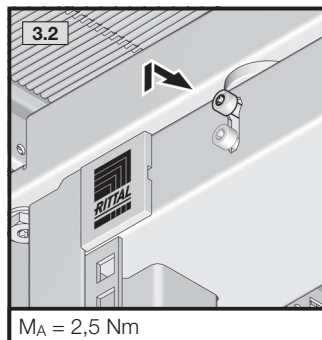
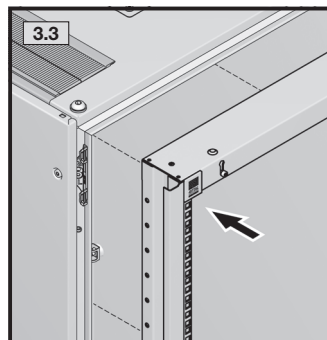
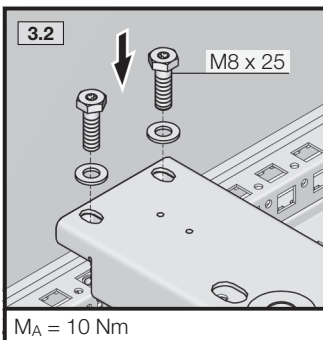
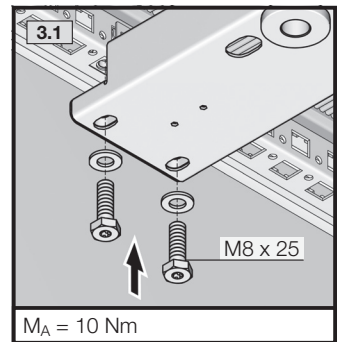
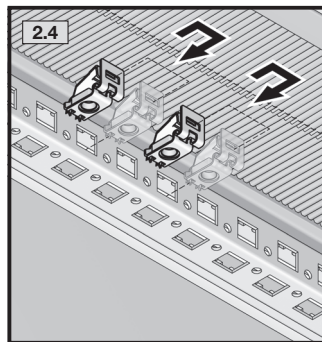
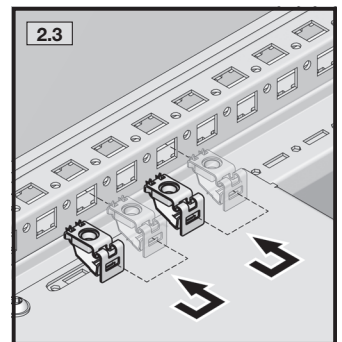
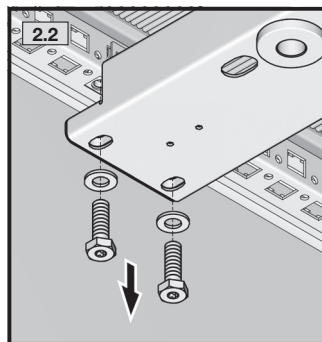
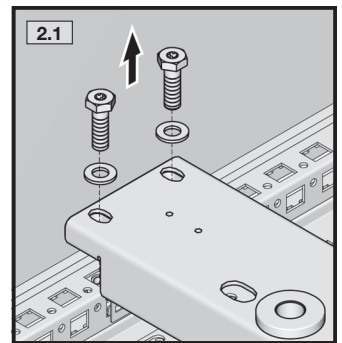
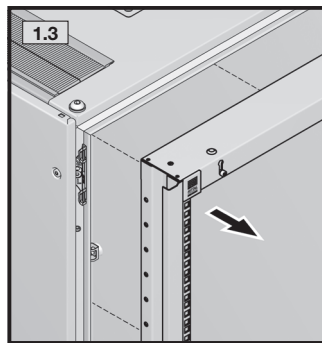
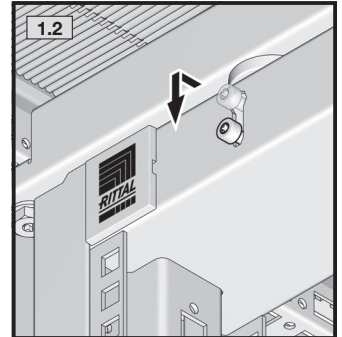
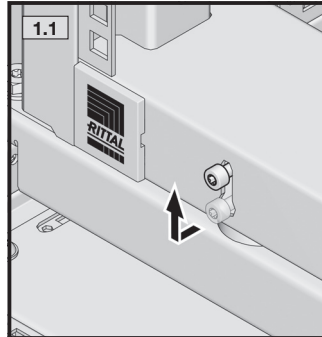
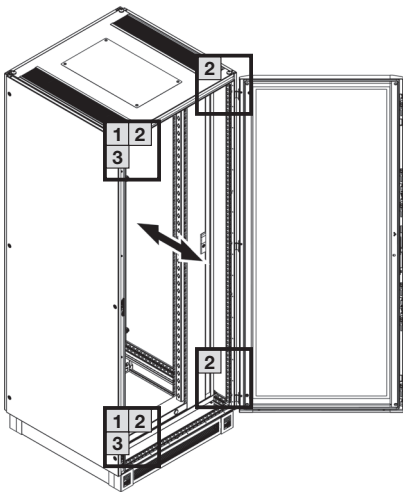
DE EN FR

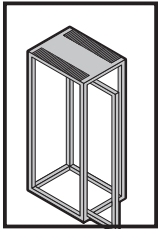
4. Montage und Aufstellung 4. Assembly and siting 4. Montage et implantation



4.3.7 Aufstellung vorbereiten 4.3.7 Preparing for installation 4.3.7 Préparer la mise en place

Schwenkrahmen versetzen
Moving the swing frame
Déplacer le cadre pivotant





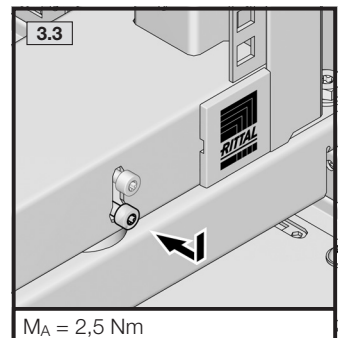
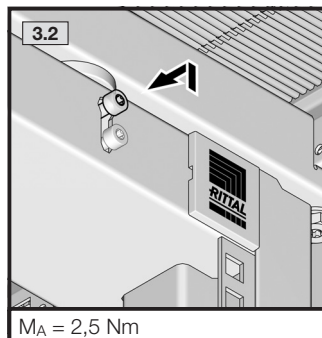
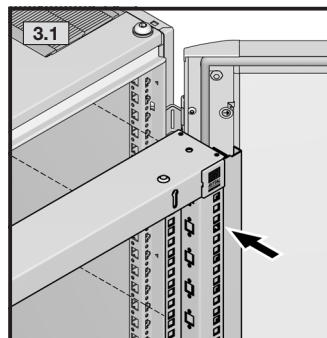
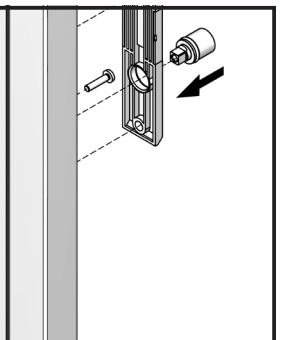
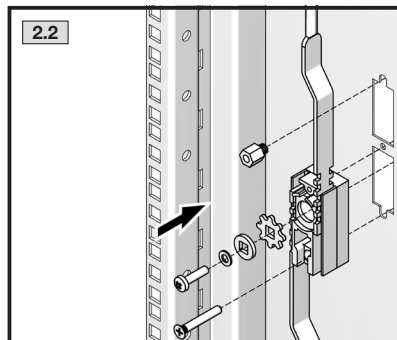
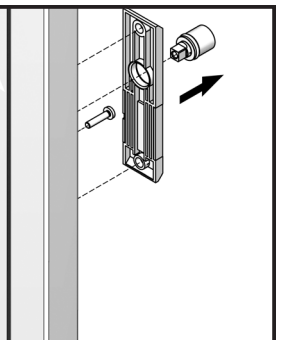
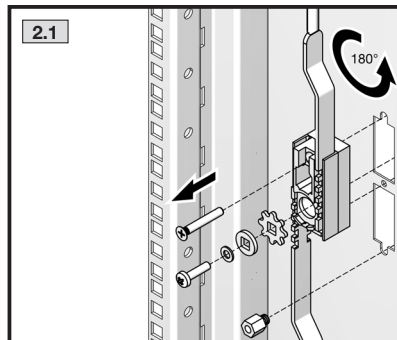
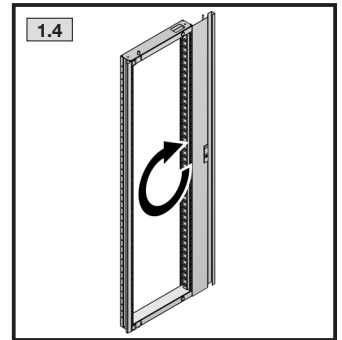
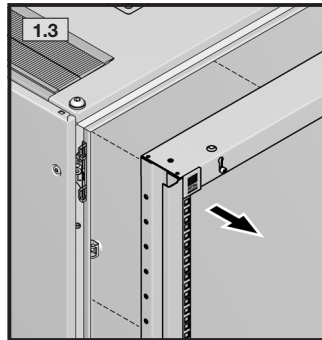
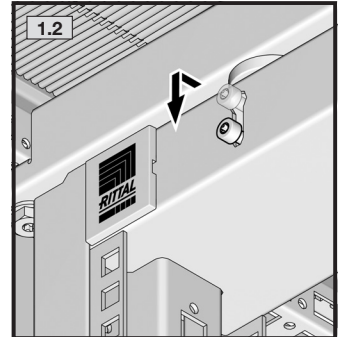
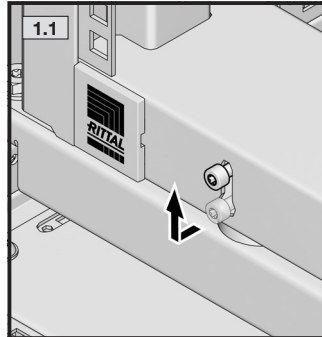
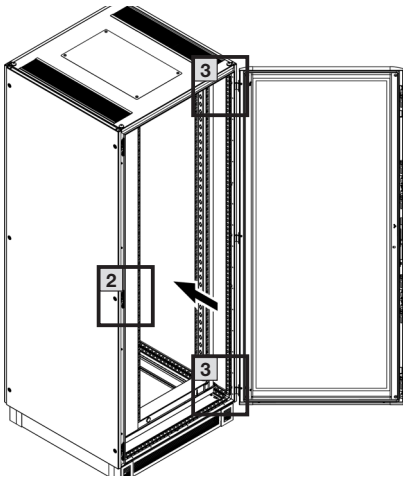
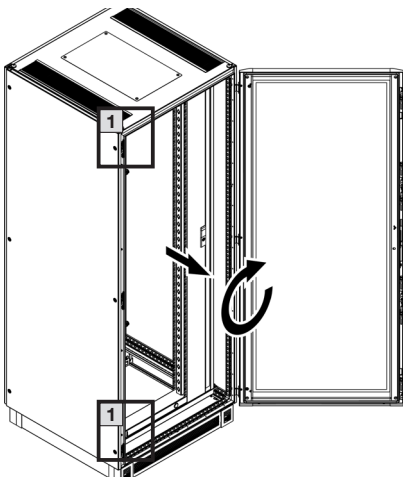
TX30

4. Montage und Aufstellung 4. Assembly and siting 4. Montage et implantation



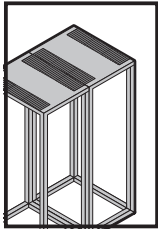
4.3.7 Aufstellung vorbereiten 4.3.7 Preparing for installation 4.3.7 Préparer la mise en place

Schwenkrahmen – Anschlagwechsel
Swing frame – Swapping the hinges
Cadre pivotant – changement du sens d'ouverture



M_A = 2,5 Nm

M_A = 2,5 Nm



TX30

DE EN FR

4. Montage und Aufstellung 4. Assembly and siting 4. Montage et implantation



4.3.8 Rack anreihen (optional)

4.3.8 Baying the rack (optional)

4.3.8 Juxtaposer les baies (en option)

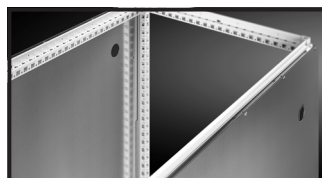
	VX IT an TS IT VX IT to TS IT VX IT à TS IT	VX IT an VX IT – Spalt 1 mm VX IT to VX IT – gap 1 mm VX IT à VX IT – espace 1 mm	VX IT an VX IT – Spalt 3 mm VX IT to VX IT – gap 3 mm VX IT à VX IT – espace 3 mm	
Best.-Nr. Model No. Référence A 5301.312 B 8617.500 C 8617.502 D 5301.310				
Bestimmungsgemäße Verwendung Intended use Utilisation correcte	<p>Anreihverbinder zum Anreihen von VX IT Racks an TS IT Racks. Baying connector for baying VX IT racks to TS IT racks. Attaches de juxtaposition pour la juxtaposition de baies VX IT à des baies TS IT.</p>	<p>Anreihverbinder zum Anreihen von VX IT Racks am Aufstellungsort, mit einem Anreihspalt von 1 mm Baying connector for baying VX IT racks on site with a baying gap of 1 mm Attaches de juxtaposition pour la juxtaposition de baies VX IT sur le lieu d'implantation, avec un espace de juxtaposition de 1 mm</p>	<p>Anreihverbinder zum Anreihen von VX IT Racks am Aufstellungsort, mit einem Anreihspalt von 3 mm, geeignet für den Einsatz von einteiligen Schottwänden aus dem Rittal Zubehörprogramm bzw. den leichteren Austausch von einzelnen Racks innerhalb einer Rackreihe. Baying connector for baying VX IT racks on site with a baying gap of 3 mm, suitable for the use of one-piece partitions from the Rittal range of accessories and for enabling the easier exchange of individual racks within a suite. Attaches de juxtaposition pour la juxtaposition de baies VX IT sur le lieu d'implantation, avec un espace de juxtaposition de 3 mm, conçus pour la mise en œuvre de cloisons de séparation monobloc de la gamme d'accessoires Rittal ou pour le remplacement aisé de baies unitaires au sein d'une rangée de baies.</p>	
Einschränkungen der zulässigen Nutzung Admissible use restrictions Restrictions de l'utilisation admissible	<ul style="list-style-type: none"> Nur für statische Aufstellung geeignet. Ein Transport von angereihten Schränken ist nicht zulässig. Only suitable for static siting. The transportation of bayed enclosures is inadmissible. Convient uniquement à une installation statique. Le transport de baies juxtaposées n'est pas toléré. 	<ul style="list-style-type: none"> Nur für statische Aufstellung geeignet. Ein Transport von angereihten Schränken ist nicht zulässig. Only suitable for static siting. The transportation of bayed enclosures is inadmissible. Convient uniquement à une installation statique. Le transport de baies juxtaposées n'est pas toléré. 	<ul style="list-style-type: none"> Nur für statische Aufstellung geeignet. Ein Transport von angereihten Schränken ist nicht zulässig. Bei Einsatz einer einteiligen Schottwand ist die Anreihdichtung zu entfernen. Only suitable for static siting. The transportation of bayed enclosures is inadmissible. When using a one-piece partition, the baying seal should be removed. Convient uniquement à une installation statique. Le transport de baies juxtaposées n'est pas toléré. Le joint de juxtaposition doit être ôté lors de l'utilisation d'une cloison de séparation monobloc. 	
Schutzart der Anreihverbindung Type 1 / IP 20 Protection category of baying connection Type 1 / IP 20 Indice de protection de la juxtaposition Type 1 / IP 20	<p>Gemäß separater Montageanleitung As per separate assembly instructions Conformément à la notice de montage spécifique</p>	<ul style="list-style-type: none"> Min. je zwei Verbinder vorne und hinten, oben und unten am VX IT Auf die Montage der Anreihdichtung kann verzichtet werden. Minimum of two connectors each at the front and rear, top and bottom on the VX IT Baying seal not essential Min. deux attaches à l'avant, à l'arrière, en haut et en bas de la baie VX IT Le montage du joint de juxtaposition n'est pas nécessaire. 		<p>Gemäß separater Montageanleitung As per separate assembly instructions Conformément à la notice de montage spécifique</p>
Schutzart der Anreihverbindung Type 12 / IP 55 Protection category of baying connection type 12 / IP 55 Indice de protection de la juxtaposition type 12 / IP 55	<p>Gemäß separater Montageanleitung (nur IP 54) As per separate assembly instructions (IP 54 only) Conformément à la notice de montage spécifique (uniquement IP 54)</p>	<ul style="list-style-type: none"> Min. je 3 Verbinder vorne und hinten über die Höhe des VX IT verteilt Das Anbringen der Anreihdichtung ist zwingend erforderlich. With 3 connectors each at the front and rear, distributed over the height of the VX IT Baying seal essential Min. 3 attaches à l'avant et à l'arrière réparties sur la hauteur de la baie VX IT La mise en place du joint de juxtaposition est absolument nécessaire. 		<p>–</p>

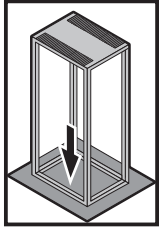


- Achtung: Das Anreihen von Racks bietet nur eine begrenzte Verbesserung der Standsicherheit.**
- Note: The baying of racks only improves stability to a limited extent.**
- Attention : la juxtaposition des baies n'offre qu'une amélioration limitée de la stabilité.**

Schottwand, einteilig, einschiebbar
Partition, one-piece, for slide-in fixing
Cloison de séparation monobloc, coulissante

Schottwand, mehrteilig, verschraubt
Partition, multi-piece, screw fastened
Cloison de séparation en plusieurs parties, vissée





TX30

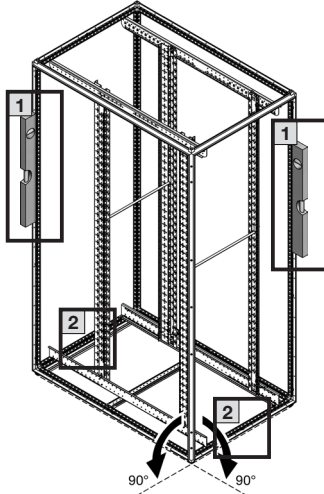


DE EN FR

4. Montage und Aufstellung 4. Assembly and siting 4. Montage et implantation



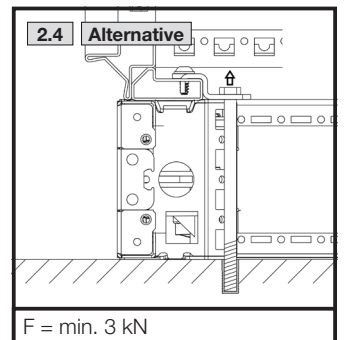
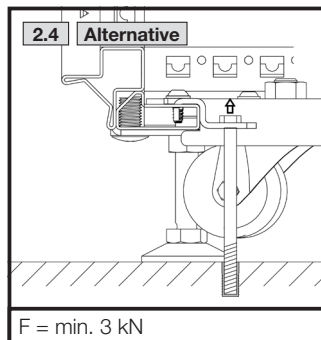
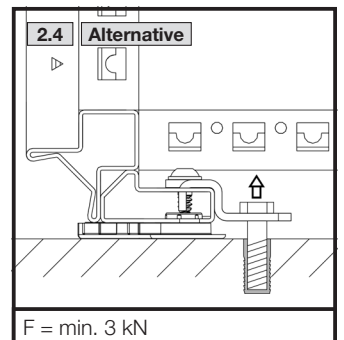
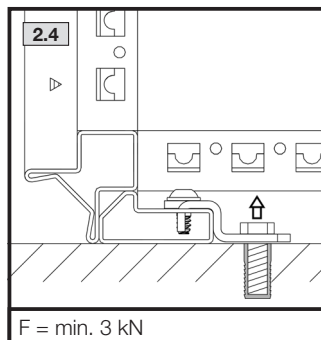
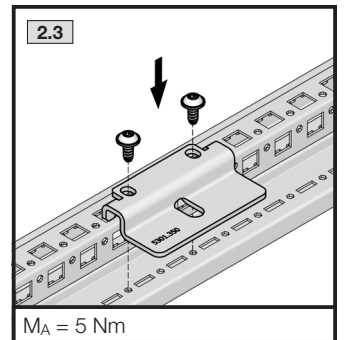
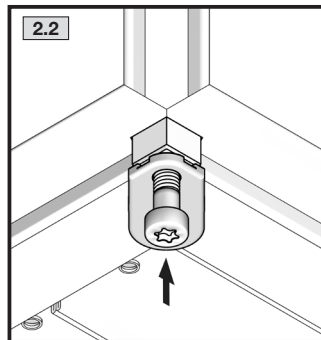
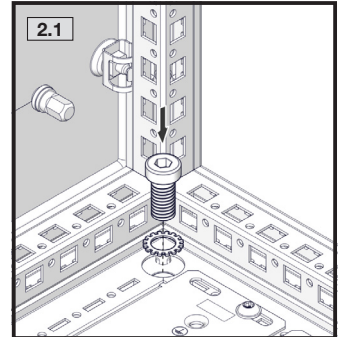
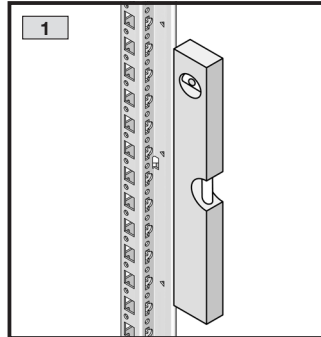
4.3.9 Rack am Boden befestigen 4.3.9 Securing the rack to the floor 4.3.9 Fixer la baie au sol

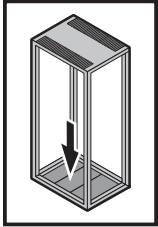


- Wählen Sie die Verschraubungslösung zum bauseitigen Boden nach den jeweiligen Erfordernissen am Aufstellungs-ort und der Endanwendung des VX IT aus. Beachten Sie bitte die erforderliche Mindestzugkraft von 3 kN pro Verbindungsstelle.
- Wenn Sie kein Fachmann sind, konsultieren Sie bitte professionelle Hilfe, um den VX IT sicher am Aufstellungsort zu befestigen.
- Select a solution for screw-fastening to the customer's floor depending on the installation site requirements and the ultimate application of the VX IT. Please observe the required minimum tensile force of 3 kN per connection point.
- If you are not an expert, please seek professional assistance to ensure the VX IT is safely secured at the installation site.
- Choisir le mode de fixation au sol du bâtiment en fonction des exigences du lieu d'implantation et de l'utilisation finale de la baie VX IT. Respecter la force de serrage minimale de 3 kN requise par point de fixation.
- Si vous n'êtes pas spécialiste, consulter un professionnel pour fixer la baie VX IT de manière fiable sur le lieu d'implantation.



- Um den VX IT sicher bewegen zu können, werden mindestens 2 unterwiesene Personen oder Fachkräfte benötigt.
- Die Befestigung des VX IT am Aufstellungsort darf nur durch eine Fachkraft erfolgen.
- Vor der Installation von Equipment muss der VX IT sicher am Aufstellungsort befestigt sein.
- To be able to move the VX IT safely, you will need at least two instructed or skilled persons.
- The VX IT must only be secured at the installation site by a skilled person.
- Before installing any equipment, the VX IT must be safely secured at the installation site.
- Au moins 2 personnes formées ou spécialistes sont nécessaires pour déplacer la baie VX IT en toute sécurité.
- La fixation de la baie VX IT sur le lieu d'implantation doit être réalisée uniquement par un spécialiste.
- La baie VX IT doit être fixée de manière fiable sur le lieu d'implantation avant d'installer les équipements.





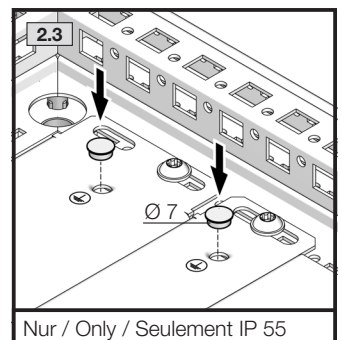
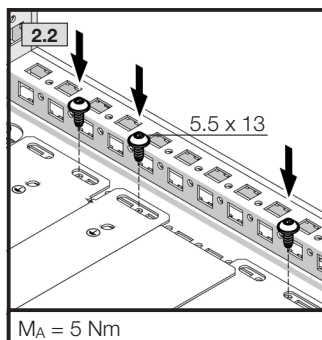
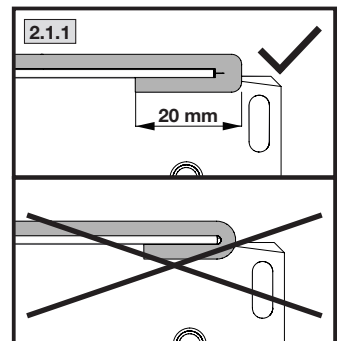
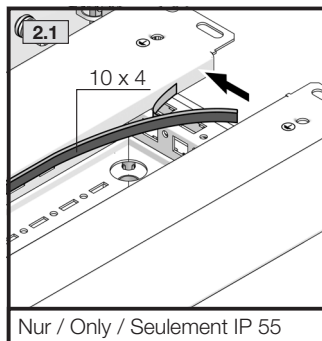
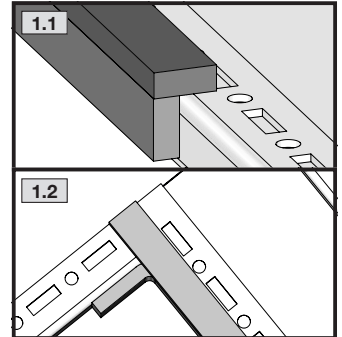
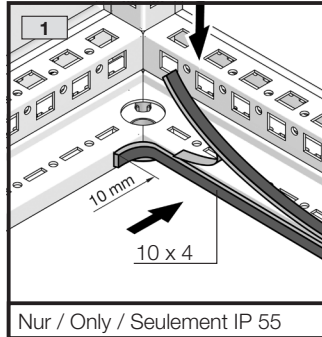
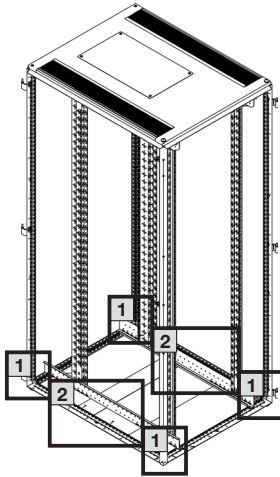
TX30

DE EN FR

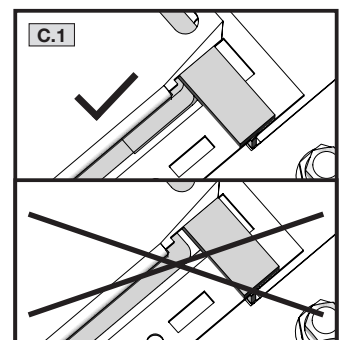
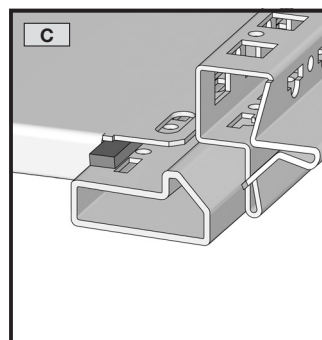
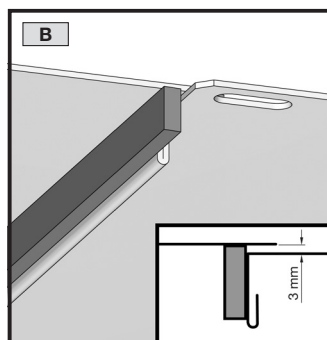
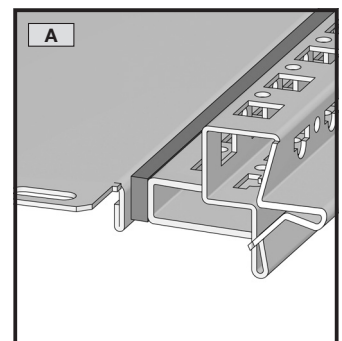
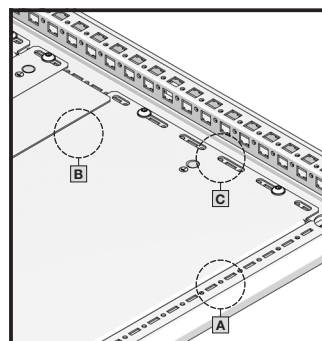
4. Montage und Aufstellung 4. Assembly and siting 4. Montage et implantation

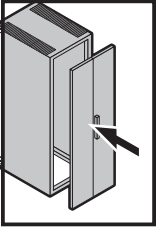


4.3.10 Bodenbleche installieren/anpassen (optional)
4.3.10 Installing/modifying gland plates (optional)
4.3.10 Installer / adapter les plaques passe-câbles (en option)



Kontrolle!
Control!
Contrôle !



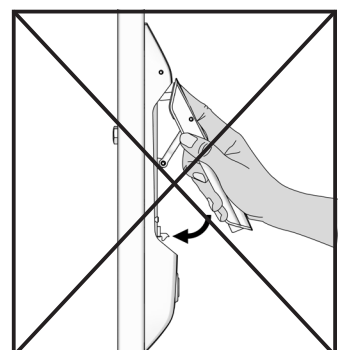
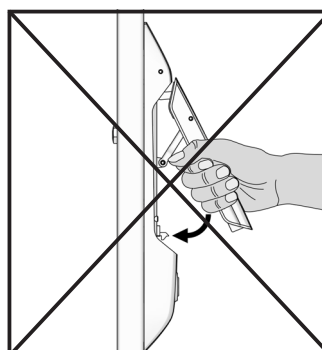
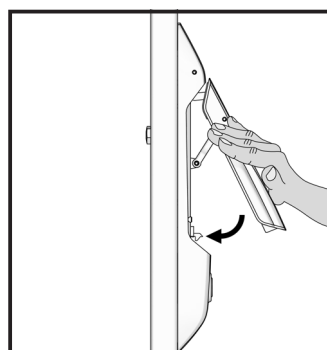
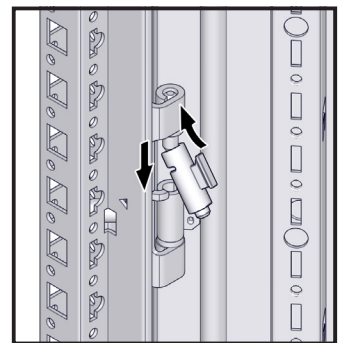
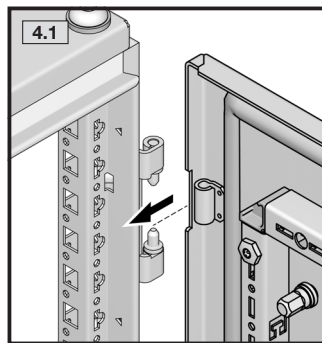
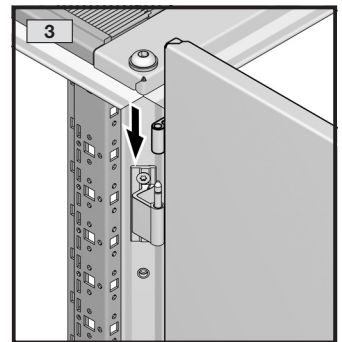
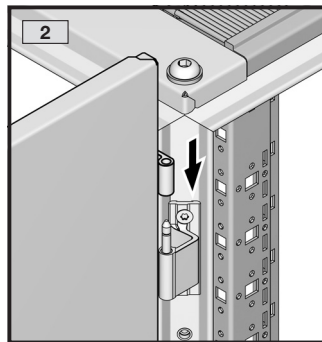
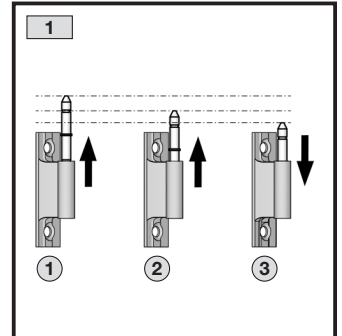
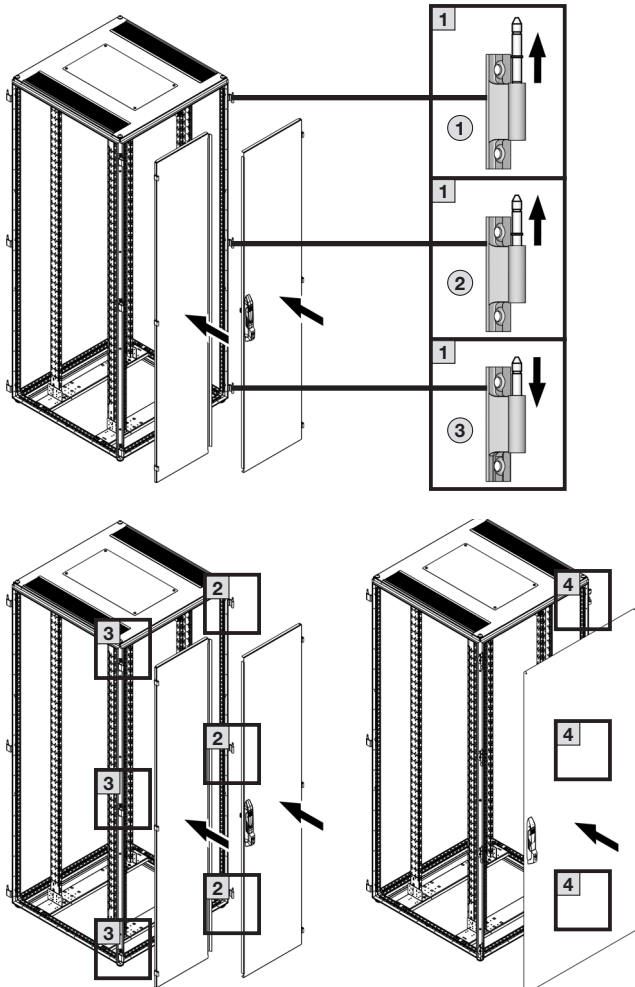


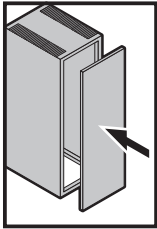
4. Montage und Aufstellung
4. Assembly and siting
4. Montage et implantation



4.3.11 Entfernte Flachteile wieder montieren
4.3.11 Re-installing the removed enclosure panels
4.3.11 Remonter à nouveau les pièces plates démontées

Rücktüren montieren
 Fitting the rear doors
 Monter les portes arrière





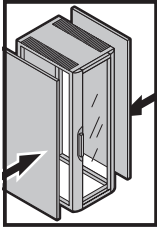
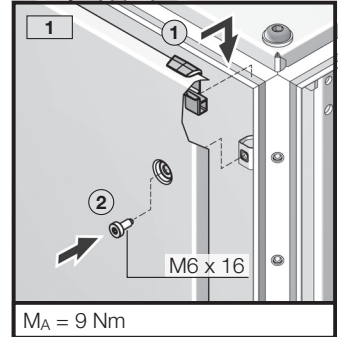
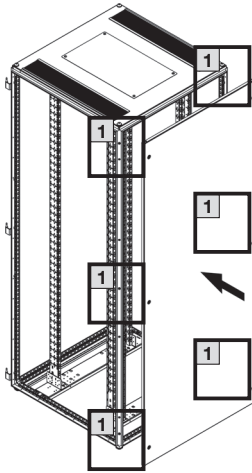
TX30

4. Montage und Aufstellung
4. Assembly and siting
4. Montage et implantation



4.3.11 Entfernte Flachteile wieder montieren
4.3.11 Re-installing the removed enclosure panels
4.3.11 Remonter à nouveau les pièces plates démontées

Rückwand montieren
 Fitting the rear panel
 Monter le panneau arrière



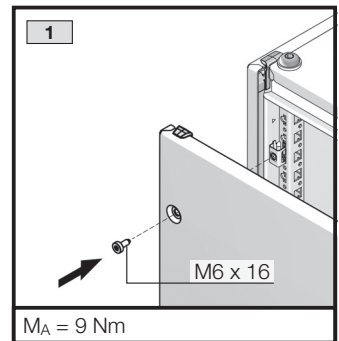
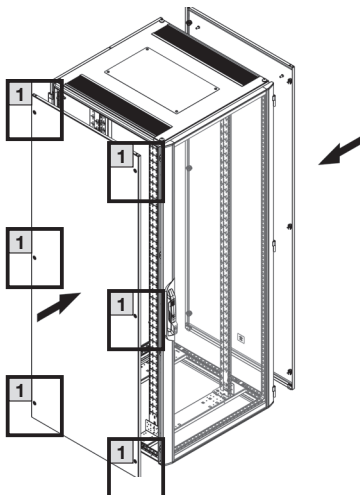
TX30

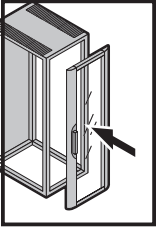
6. Installation
6. Installation
6. Installation



4.3.11 Entfernte Flachteile wieder montieren
4.3.11 Re-installing the removed enclosure panels
4.3.11 Remonter à nouveau les pièces plates démontées

Seitenwände montieren
 Fitting the side panels
 Monter les panneaux latéraux



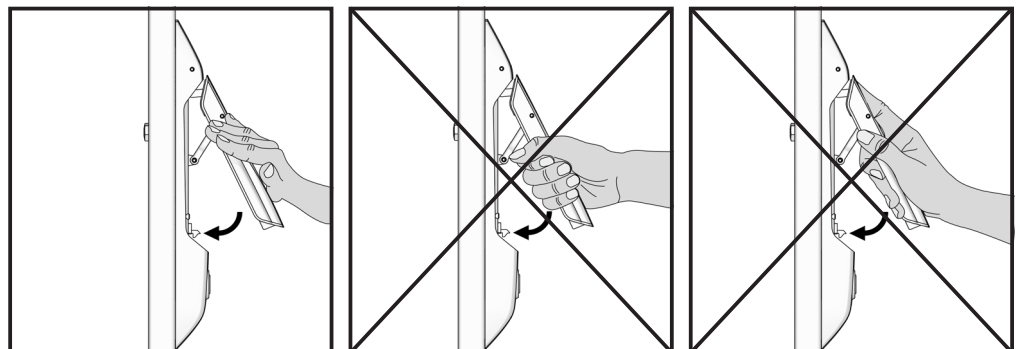
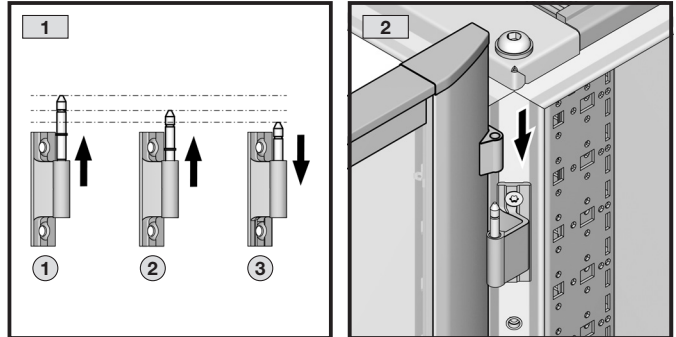
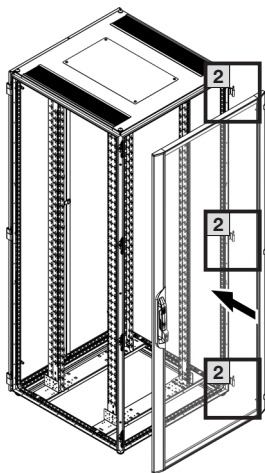
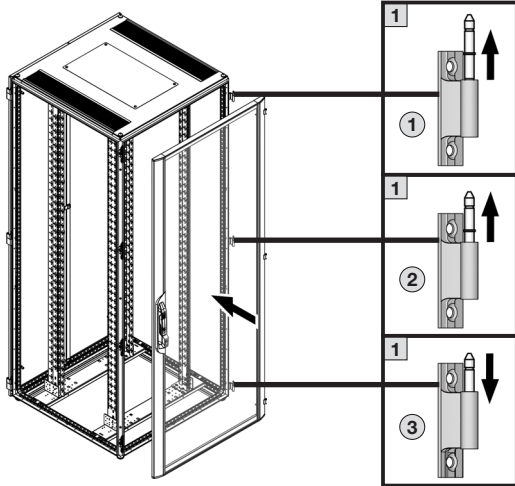


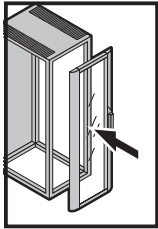
4. Montage und Aufstellung
4. Assembly and siting
4. Montage et implantation



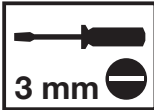
4.3.11 Entfernte Flachteile wieder montieren
4.3.11 Re-installing the removed enclosure panels
4.3.11 Remonter à nouveau les pièces plates démontées

Aluminium-Fronttür montieren – Türanschlag rechts
 Fitting the aluminium front door – r/h door hinge
 Monter la porte avant en aluminium – porte avec charnières à droite





TX30



DE EN FR

4. Montage und Aufstellung 4. Assembly and siting 4. Montage et implantation

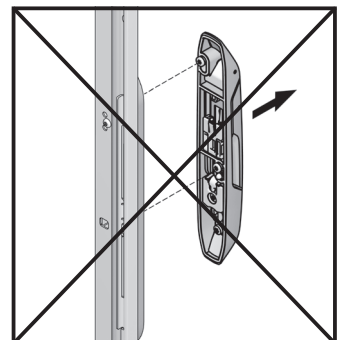
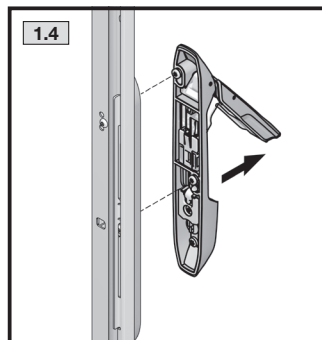
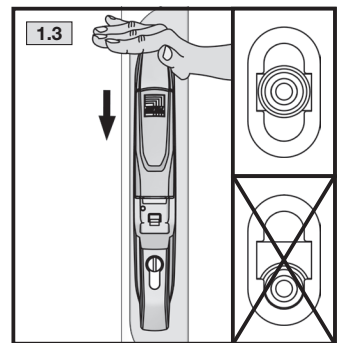
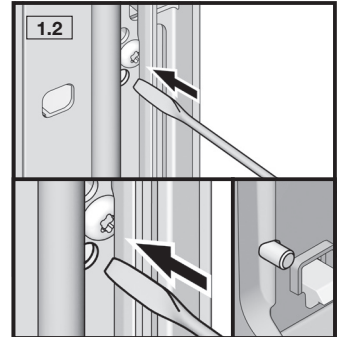
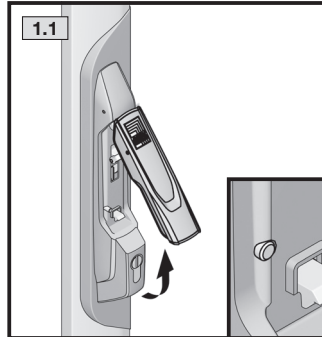
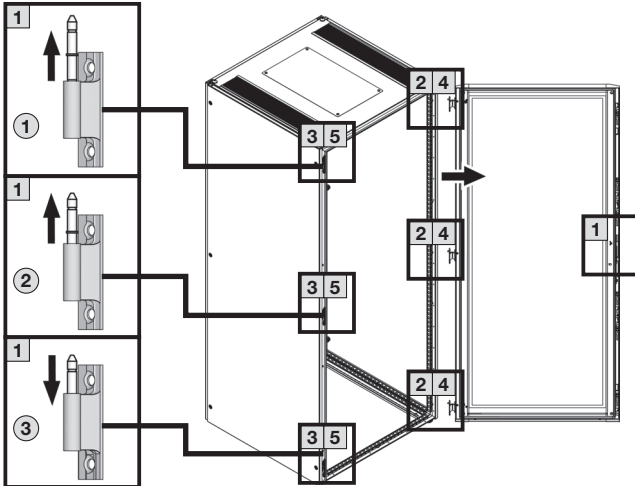


4.3.11 Entfernte Flachteile wieder montieren 4.3.11 Re-installing the removed enclosure panels 4.3.11 Remonter à nouveau les pièces plates démontées

Aluminium-Fronttür montieren – Türanschlag links (Türanschlagwechsel)

Fitting the aluminium front door –
l/h door hinge (swapping hinge to opposite side)

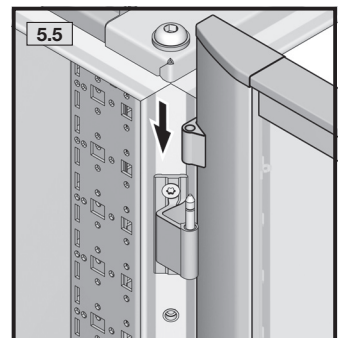
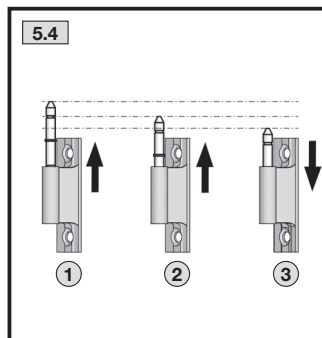
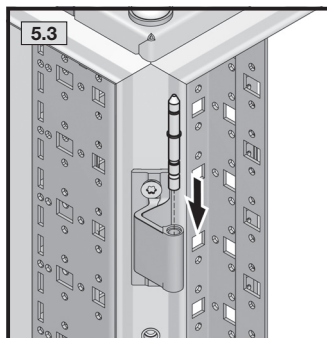
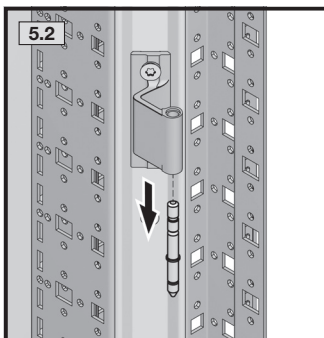
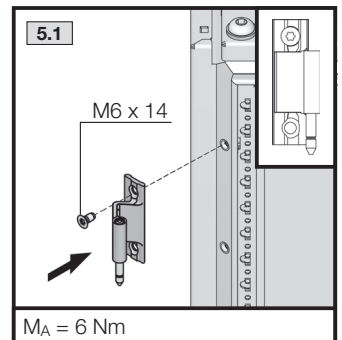
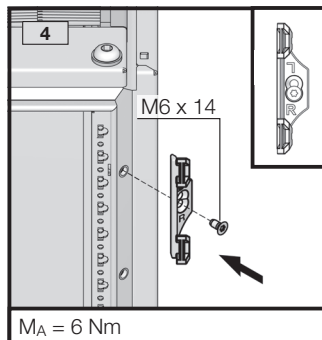
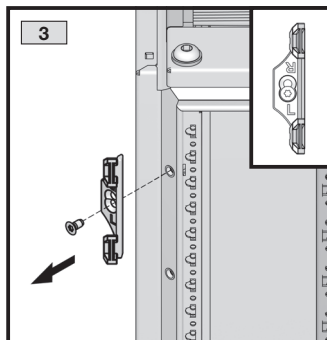
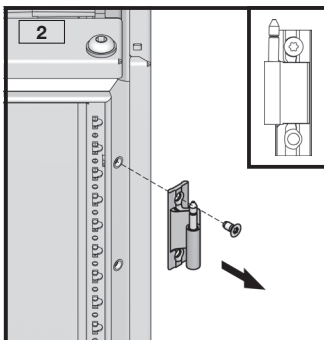
Monter la porte avant en aluminium – porte avec charnières à gauche
(changement du sens d'ouverture de la porte)

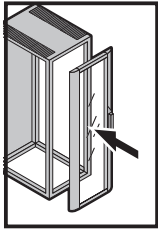


Türanschlagswechsel bei geteilter IT-Rücktür ist nicht möglich

It is not possible to swap the door hinge to the opposite side with the divided IT rear door

Le changement du sens d'ouverture de la porte n'est pas possible avec une porte arrière IT en plusieurs parties





TX30

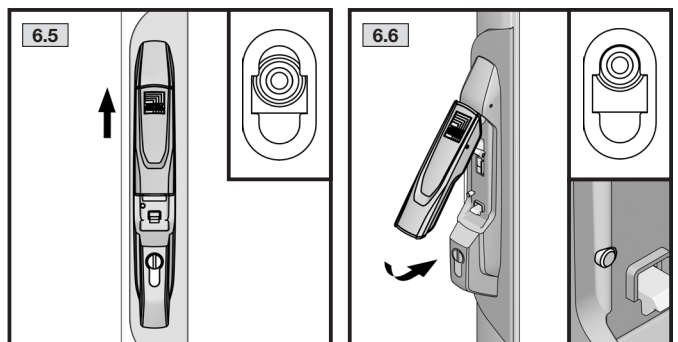
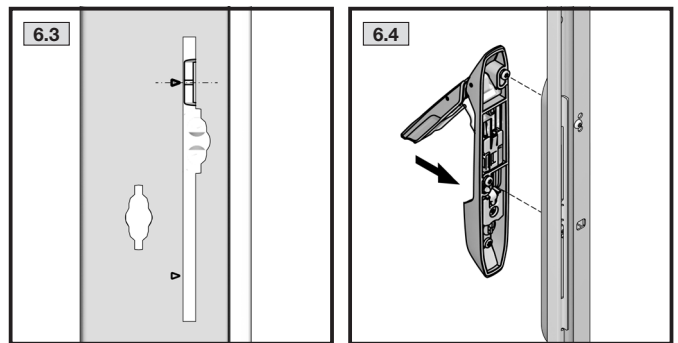
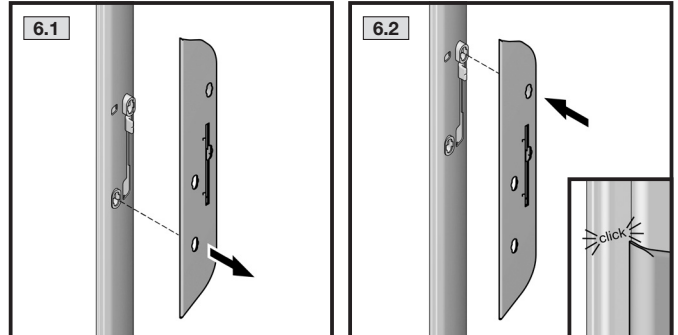
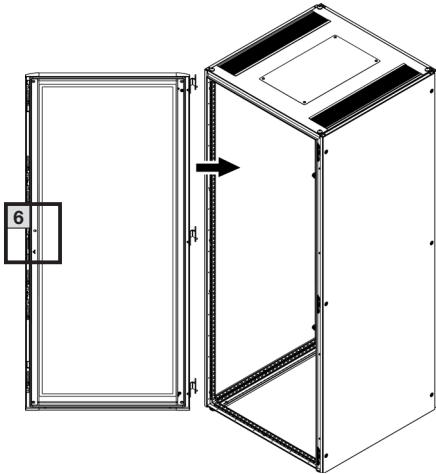
DE EN FR

4. Montage und Aufstellung
4. Assembly and siting
4. Montage et implantation

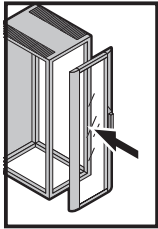


4.3.11 Entfernte Flachteile wieder montieren
4.3.11 Re-installing the removed enclosure panels
4.3.11 Remonter à nouveau les pièces plates démontées

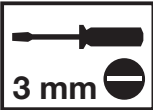
Aluminium-Fronttür montieren – Türanschlag links (Türanschlagwechsel)
Fitting the aluminium front door – l/h door hinge (swapping hinge to opposite side)
Monter la porte avant en aluminium – porte avec charnières à gauche (changement du sens d'ouverture de la porte)



Türanschlagswechsel bei geteilter IT-Rücktür ist nicht möglich
It is not possible to swap the door hinge to the opposite side with the divided IT rear door
Le changement du sens d'ouverture de la porte n'est pas possible avec une porte arrière IT en plusieurs parties



TX30



DE EN FR

4. Montage und Aufstellung 4. Assembly and siting 4. Montage et implantation



4.3.11 Entfernte Flachteile wieder montieren

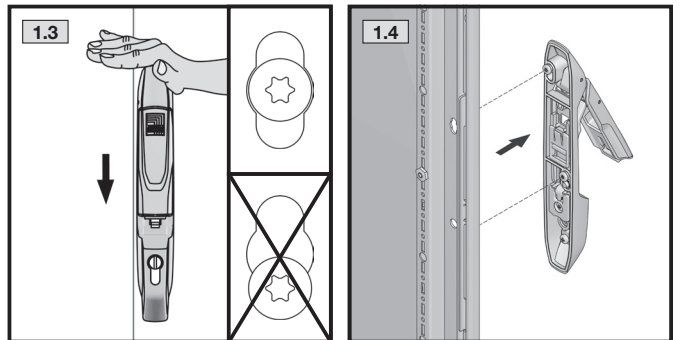
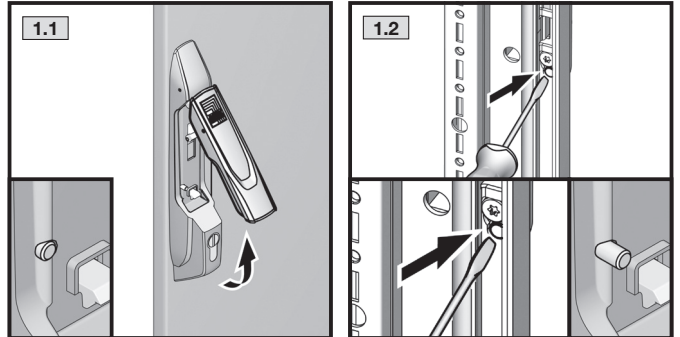
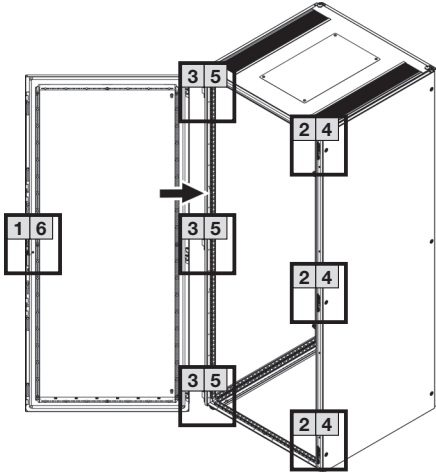
4.3.11 Re-installing the removed enclosure panels

4.3.11 Remonter à nouveau les pièces plates démontées

Stahlblechtür montieren – Türanschlag links (Türanschlagwechsel)

Fitting the sheet steel door – l/h door hinge (swapping hinge to opposite side)

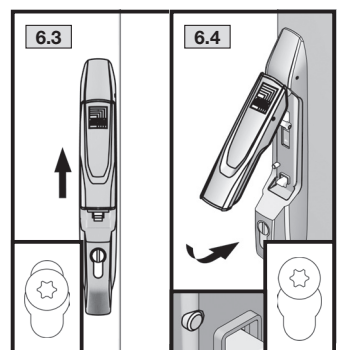
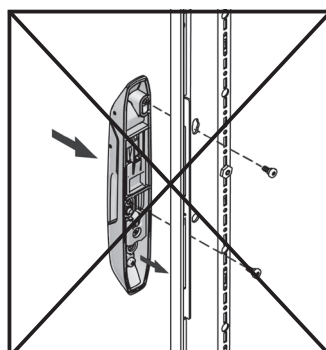
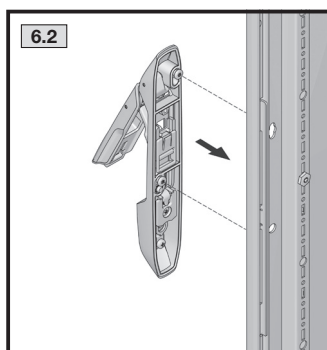
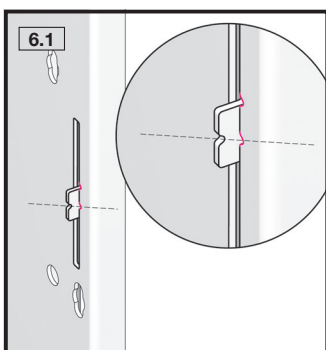
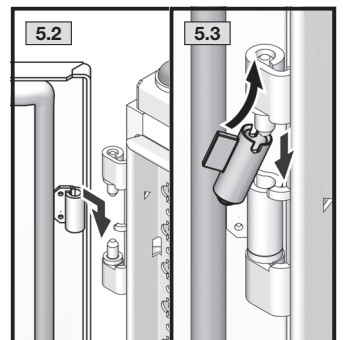
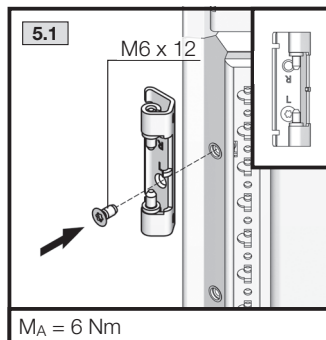
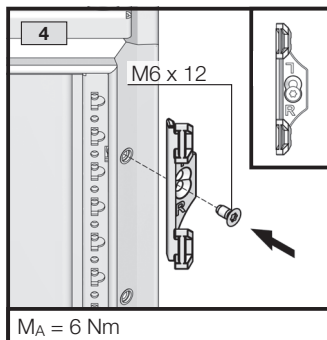
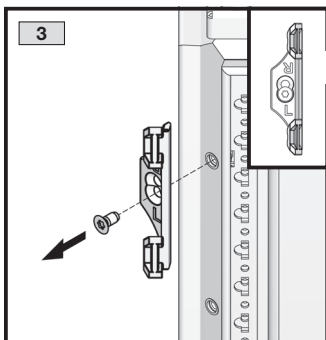
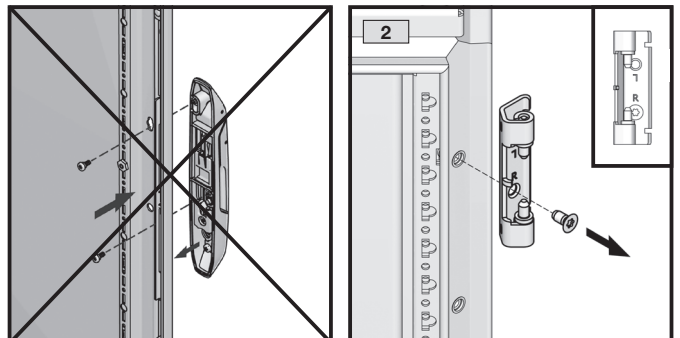
Monter la porte en tôle d'acier – porte avec charnières à gauche (changement du sens d'ouverture de la porte)

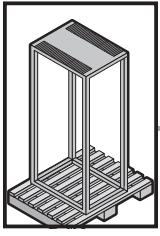


Türanschlagswechsel bei geteilter IT-Rücktür ist nicht möglich

It is not possible to swap the door hinge to the opposite side with the divided IT rear door

Le changement du sens d'ouverture de la porte n'est pas possible avec une porte arrière IT en plusieurs parties





5. Transport
5. Transport
5. Transport



DE

Der VX IT muss beim Transport gegen Umkippen gesichert und darf nur im Leerzustand versendet werden. Bei Verwendung eines Sockel-Systems ist darauf zu achten, dass die Last immer auf den Sockel-Eckstücken lastet und niemals auf den Sockel-Blenden.

Der VX IT darf nicht transportiert werden, wenn sich an Türen, Seitenwänden, Schottwänden oder Dachblechen schwere Installationen befinden. Vor dem Transport sind zusätzliche Anbaulasten an den Flachteilen zu entfernen.

Vorinstallierte VX IT auf Rollen dürfen nur bewegt werden, wenn sich der Schwerpunkt der Installation unterhalb der 13. Höheneinheit befindet. Die erste Höheneinheit im VX IT befindet sich unten im Rack. Diese Vorgabe ist bei der Bestückung des VX IT mit installierten Rollen zu berücksichtigen.

EN

The VX IT must be secured to prevent it tipping over during transportation and must only be shipped in an empty state. When using a base/plinth system, ensure that the load is always applied at the base/plinth corner pieces and never at the base/plinth trim panels.

The VX IT must not be transported with heavy installations on the doors, side panels, partitions or roof plates. Prior to transportation, any additional external loads must be removed from the enclosure panels.

Preinstalled VX IT on castors may only be moved if the centre of gravity of the installation is below the 13th height unit. The first height unit in the VX IT is at the bottom of the rack. This requirement should be taken into account when populating the VX IT with installed castors.

FR

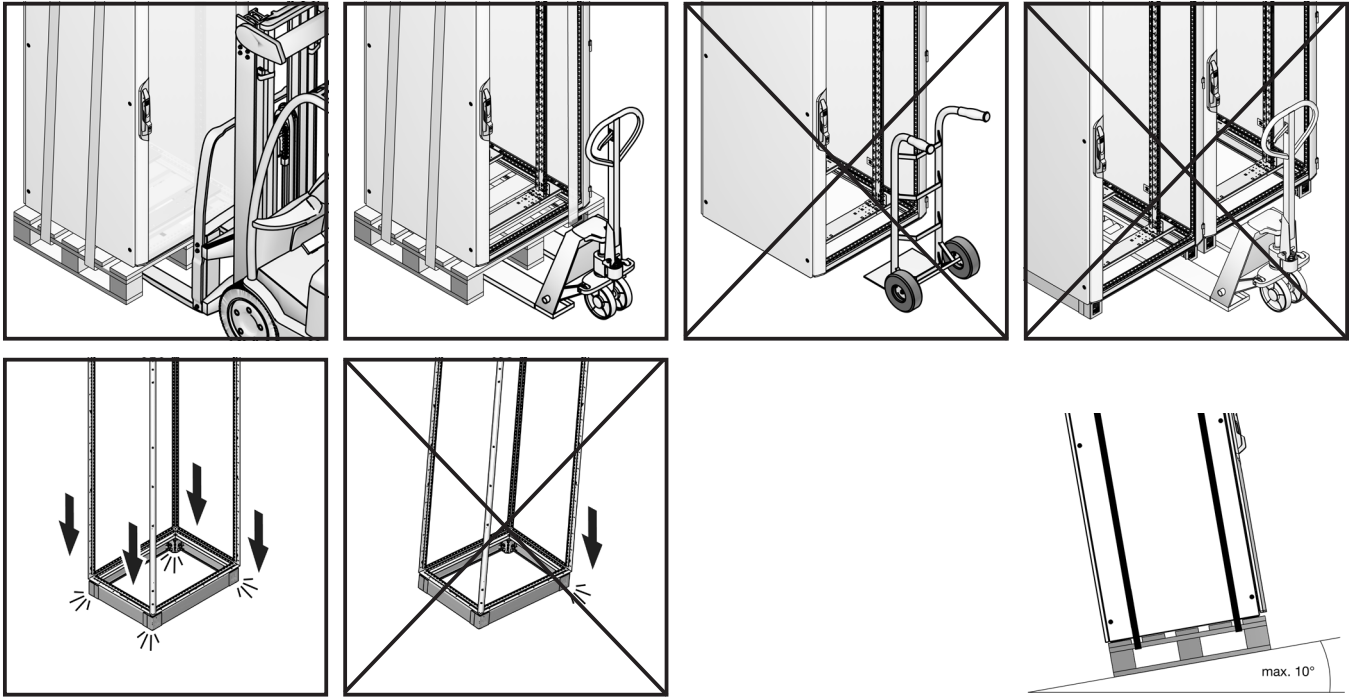
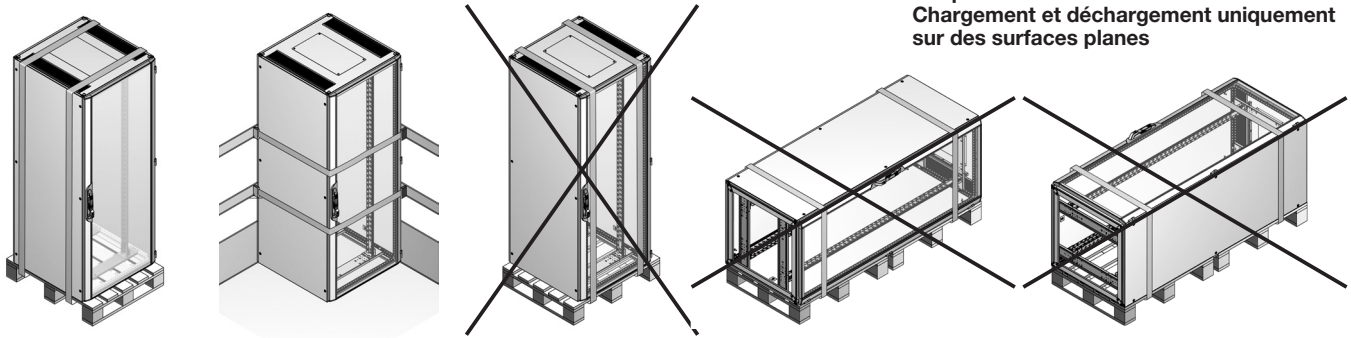
La baie VX IT doit être bloquée pour éviter tout basculement lors du transport et ne doit être expédiée qu'en étant vide. Lors de l'utilisation de socles, il faut veiller à ce que la charge repose toujours sur les pièces d'angle et jamais sur les plaques de socle.

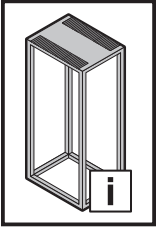
La baie VX IT ne doit pas être transportée si des installations lourdes se trouvent sur les portes, panneaux latéraux, cloisons de séparation ou toits. Démontez les charges supplémentaires installées sur les pièces plates avant le transport.

Les baies VX IT préinstallées sur roulettes peuvent être déplacées uniquement si le centre de gravité de l'installation se situe en-dessous de la 13e unité de hauteur. La première unité de hauteur se trouve dans le bas de la baie VX IT. Cette prescription doit être respectée lors de l'équipement de la baie VX IT avec roulettes.

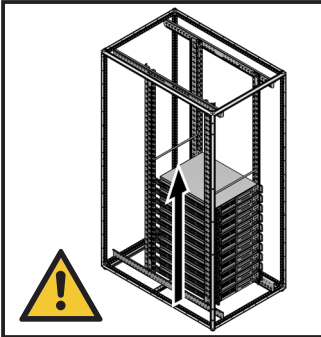


Kippgefahr!
Be- und Entladung nur auf ebenen Flächen
Risk of toppling!
Always load and unload on an even surface
Risque de basculement !
Chargement et déchargement uniquement sur des surfaces planes

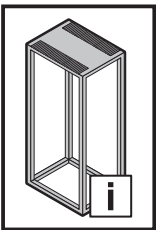




6. Installation
6. Installation
6. Installation



Wichtig: Montage von unten nach oben
Important: Installation from bottom to top
Important : montage de bas en haut



6. Installation



6.1 Installation der Kundenhardware

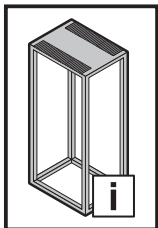
Bevor der VX IT mit Equipment bestückt wird, muss er am Boden befestigt werden. Benutzen Sie dazu bitte den Bodenbefestigungswinkel 5301.350. Die Lasten der Einbaukomponenten und die max. zulässige Nutzlast des VX IT sind zu beachten. Außerdem ist bei Verwendung von Ausbaubehör die angegebene Traglast zu berücksichtigen. Prüfen Sie die 19"-Ebenenabstände und nehmen Sie, falls erforderlich, Korrekturen vor (s. S. 90 – 95).

Die Installation der Geräte muss den jeweiligen Bestimmungen für die Installation von elektrischen Geräten und Geräten der Datenverarbeitungstechnik entsprechen. Bevor Sie den VX IT bestücken, sollten Sie die Platzierung aller Komponenten festlegen. Die Faktoren der jeweiligen Komponenten, wie Gewicht, Erreichbarkeit sowie Anforderungen an Stromversorgung, Temperatur und Luftzirkulation, haben einen Einfluss auf die Reihenfolge und den Ort, an dem Sie die Komponenten im Rack platzieren.

- Platzieren Sie die schwersten Komponenten stets unten im VX IT. Dadurch erhöhen Sie die Standsicherheit.
- Es ist stets auf eine ordnungsgemäße Befestigung bzw. auf eine gesicherte Lage aller Komponenten und Rack-Bauteile zu achten. Beachten Sie dazu auch die Drehmomentangaben (M_A) der Schraubverbindungen.
- Vorinstallierte VX IT auf Rollen dürfen nur bewegt werden, wenn sich der Schwerpunkt der Installation unterhalb der 13. Höheneinheit von unten befindet.
- Für Bauteile oder Komponenten, die mehr als 25 kg wiegen, werden für die Montage und Demontage mindestens zwei Personen benötigt.
- Nur elektrisch sichere Geräte verwenden – nicht als Gehäuse der Klasse 1 vorgesehen.
- Nur zugelassene, verwendungssichere Endgeräte benutzen, die für die Montage an 19"-Profilschienen oder mittels anderer Hilfsmittel (Gleitschienen, Geräteböden, etc.) zur Rackinstallation vorgesehen sind.
- Zusätzliche Einbaugewichte in Türen oder Seitenwänden sind nur bei Verwendung von Stahlblechtüren und Seitenwänden aus dem VX25 Industrie-Portfolio zulässig. Die max. Einbaulast pro Flachteil beträgt 90 kg.

- **Achtung bei Verwendung von Teleskopschienen:** Der VX IT muss am Boden befestigt oder an andere VX IT angereicht sein oder es ist der Kippschutz (5301.325) zu verwenden, bevor Geräte auf Teleskopschienen herausgezogen werden. Es darf sich immer nur ein Gerät in der vorgezogenen Position befinden. Falls aus irgendwelchen Gründen mehr als ein Gerät gleichzeitig ausgezogen wird, kann die Standsicherheit des VX IT gefährdet sein.

Ein Nichtbefolgen dieser Anweisungen kann zu schweren Verletzungen, Sachschäden oder im schlimmsten Fall auch zum Tode führen.



6. Installation 6. Installation 6. Installatie



EN

6.1 Installing the customer hardware

Before populating the VX IT with equipment, it must first be secured to the floor. Please use base mounting bracket 5301.350 for this purpose.

The loads of the installed equipment and the maximum admissible payload of the VX IT must be observed. Also, when using installation accessories, please observe the specified load capacity.

Check the 482.6 mm (19") distances between levels and make corrections where necessary (see page 90 – 95).

The installation of equipment must conform with the relevant provisions on the installed equipment. Before configuring the VX IT, please determine the positions of all components. The factors of the relevant components, such as weight, accessibility and the requirements placed on the power supply, temperature and air circulation, affect the sequence and location of component positioning in the rack.

- Always place the heaviest components at the bottom of the VX IT. This will help to increase stability.
- Always ensure the correct fastening and safe positioning of all components and rack assemblies. Please also observe the torque information (M_A) for the screw connections.
- Preinstalled VX IT on castors may only be moved if the centre of gravity of the installation is below the 13th height unit from the bottom.
- At least two persons are required to assemble and dismantle assemblies or components weighing more than 25 kg.
- Only use safe electrical devices; this unit is not designed as a Class 1 enclosure.
- Only use approved, safe terminal equipment intended for mounting on 482.6 mm (19") mounting angles or for rack installation using other equipment (slide rails, component shelves).
- Additional installation weights on doors or side panels are only admissible if using sheet steel doors and side panel from the VX25 industry range. The maximum installation weight per panel is 90 kg.
- **Caution when using telescopic slides:** The VX IT must be secured to the floor or bayed with other VX IT or, alternatively, the stabiliser (5301.325) must be used before extending equipment on telescopic slides. Only one device at a time may be in the set forward position. If for some reason more than one device is extended at the same time, the stability of the VX IT may be at risk.

Failure to follow these instructions may lead to serious injury, damage to property or, in the worst case, even death.

FR

6.1 Installation du matériel du client

La baie VX IT doit être fixée au sol avant d'installer les équipements. Utiliser pour cela les équerres de fixation 5301.350.

Il faut respecter les charges des composants à intégrer et la charge max. utile admissible de la baie VX IT. Et il faut également tenir compte de la capacité de charge indiquée pour l'utilisation des accessoires de montage. Vérifier l'écartement entre les plans de montage 19" et effectuer des corrections si nécessaire (voir pages 90 – 95).

L'installation des appareils doit respecter les dispositions correspondantes pour l'installation des appareils électriques et de traitement des données. Définir l'emplacement de tous les composants avant d'équiper la baie VX IT. Les facteurs des composants correspondants, comme le poids, l'accessibilité ainsi que les exigences requises en matière d'alimentation électrique, de température et de circulation de l'air, ont une influence sur l'ordre et le lieu où vous placez les composants dans la baie.

- Placer toujours les composants les plus lourds dans le bas de la baie VX IT. Cela augmente la stabilité.
- Il faut toujours veiller à une fixation correcte ou une position stable de tous les composants et équipements de la baie. Respecter également les indications de couple (M_A) pour les liaisons vissées.
- Les baies VX IT préinstallées sur roulettes peuvent être déplacées uniquement si le centre de gravité de l'installation se situe en-dessous de la 13e unité de hauteur depuis le bas.
- Au moins deux personnes sont nécessaires pour le montage ou le démontage des équipements ou composants qui pèsent plus de 25 kg.
- Utiliser uniquement des appareils électriques fiables – non conçu comme habillage de classe 1.
- Utiliser uniquement des appareils fiables et homologués conçus pour le montage sur des montants 19" ou à l'aide d'autres moyens (glissières, tablettes d'appareillage, etc.) pour l'équipement de la baie.
- L'intégration de poids supplémentaires dans les portes ou panneaux latéraux est autorisée uniquement en utilisant des portes en tôle d'acier et des panneaux latéraux de la gamme des baies VX25 industrielles. Le poids max. admissible par pièce plate est de 90 kg.
- **Attention lors de l'utilisation de rails télescopiques :** la baie VX IT doit être fixée au sol, être juxtaposée à d'autres baies VX IT ou il faut utiliser le stabilisateur (5301.325) avant d'extraire les appareils sur rails télescopiques. Un seul appareil est autorisé à se trouver en position avancée. La stabilité de la baie VX IT peut être menacée si plus d'un appareil sont extraits simultanément pour quelque raison que ce soit.

Le non-respect de ces consignes peut occasionner de graves blessures, des dommages matériels ou au pire également le décès.

NL

6.1 Installatie van hardware van de klant

Voordat er apparaten in het VX IT-rack worden gemonteerd, moet het rack aan de vloer worden verankerd. Gebruik hiervoor a.u.b. de bodembevestigingsbeugels 5301.350.

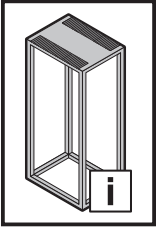
Neem het gewicht van de inbouwcomponenten en het max. toelaatbare laadvermogen van het VX IT-rack in acht. Daarnaast moet bij het gebruik van opbouwtoebehoren rekening worden gehouden met de vermelde draagcapaciteit.

Controleer de 19"-niveau-afstanden en corrigeer deze indien nodig (zie pag. 90 – 95).

De installatie van de apparaten moet voldoen aan de betreffende bepalingen voor het installeren van elektrische apparaten en apparaten voor de gegevensverwerkingstechniek. Voordat u het VX IT-rack monteert, moet u de locatie van alle componenten vastleggen. Bepaalde factoren van de betreffende componenten, zoals gewicht, bereikbaarheid en eisen op het gebied van voeding, temperatuur en luchtcirculatie, zijn van invloed op de volgorde waarin en de locatie waar de componenten in het rack worden geplaatst.

- Plaats de zwaarste componenten steeds onder in het VX IT-rack. Dit vergroot de stabiliteit.
- Zorg altijd dat alle componenten en rack-onderdelen correct en veilig zijn bevestigd en gepositioneerd. Neem hiervoor ook de aandrachtmomenten (M_A) van de schroefverbindingen in acht.
- Voorgeïnstalleerde VX IT-racks op wielen mogen alleen worden verplaatst wanneer het zwaartepunt van de installatie lager ligt dan de 13e hoogte-eenheid vanaf de onderzijde.
- Voor componenten die meer dan 25 kg wegen, zijn bij de montage en demontage ten minste twee personen nodig.
- Gebruik alleen elektrisch betrouwbare apparaten – niet bestemd voor toepassing als klasse 1 rack.
- Gebruik alleen toegelaten, betrouwbare eindapparaten die geschikt zijn voor montage aan 19"-profielen of met behulp van andere hulpmiddelen (glijrails, legborden, etc.) in een rack zijn te installeren.
- Extra inbouwgewichten in deuren of zijwanden zijn alleen toegelaten bij toepassing van plaatstalen deuren en zijwanden uit het industriële VX25-productassortiment. De max. inbouwbelasting per vlak deel bedraagt 90 kg.
- **Aandachtspunt bij het gebruik van telescooprails:** alvorens apparaten op telescooprails naar buiten te trekken, moet het VX IT-rack aan de vloer worden verankerd, aan andere VX IT-racks zijn gekoppeld of moet er een kantelbeveiliging (5301.325) worden toegepast. Er mag slechts één apparaat tegelijk naar buiten zijn getrokken. Het om wat voor reden dan ook naar buiten trekken van meer dan één apparaat tegelijk brengt de stabiliteit van het VX IT-rack in gevaar.

Het niet volgen van deze instructies kan materiële schade, ernstig letsel of zelfs de dood tot gevolg hebben.



6. Installation 6. Installazione 6. Instalación



SE

6.1 Installation av kundens utrustning

Innan VX IT förses med utrustning måste den förankras i golvet. Till detta används golvfastsättningsvinkeln 5301.350.

Belastningen från inbyggnadskomponenterna och max. tillåten nyttolast för VX IT måste observeras. Dessutom måste angiven bärlast observeras om utbyggnadstillbehör används. Kontrollera 19°-planens avstånd och korrigera vid behov (se sid. 90 – 95).

Installation av aggregaten måste ske i enlighet med gällande bestämmelser för installation av elektriska aggregat och aggregat för data-behandlingsteknik.

Innan VX IT utrustas ska rätt placering för alla komponenter bestämmas. Faktorer för varje komponent, som exempelvis vikt, åtkomlighet och behov av strömförsörjning, temperatur och luftcirkulation påverkar ordningsföljden och den plats där komponenterna ska placeras i racket.

- Placera alltid de tyngsta komponenterna underst i VX IT. På så sätt står skåpet stadigare.
- Se alltid noga till att alla komponenter och rackdelar är ordentligt fastsatta och sitter säkert. Observera även angivna åtdragningsmoment (M_A) för skruvförband.
- Förinstallerade VX IT på rullar får endast förflyttas om tyngdpunkten i installationen ligger under den 13:e höjdenheten nedifrån.
- För delar eller komponenter som väger mer än 25 kg ska montage och demontage utföras av minst två personer.
- Använd endast elektriskt säkra aggregat – skåpet är inte avsett som klass 1-hölje.
- Använd endast godkända och användningssäkra apparater som är avsedda för montage på 19°-profilskenor eller med andra hjälpmedel (glidskenor, hyllplan osv.) för rackinstallation.
- Extra inbyggnadsvikter i dörrar eller sidogavlar är endast tillåtna vid användning av dörrar i stålplåt och sidogavlar ur industriserien VX25. Maximal inbyggnadslast per platt del är 90 kg.
- **Observera vid användning av teleskopskenor:** VX IT måste förankras i golvet eller byggas ihop med en annan VX IT, eller så måste ett tippskydd (5301.325) användas innan aggregat dras ut på teleskopskenor. Endast ett aggregat åt gången får befinna sig i det utdragna läget. Om mer än ett aggregat av något skäl dras ut samtidigt kan det leda till att VX IT inte står stadigt.

Om dessa anvisningar inte följs kan det leda till allvarliga skador, materiella skador eller i värsta fall dödsfall.

IT

6.1. Installazione dell'hardware del cliente

Il VX IT deve essere fissato al pavimento prima di equipaggiarlo con le apparecchiature hardware. A tal fine utilizzare l'angolare di fissaggio 5301.350.

Rispettare i carichi dei componenti installati e il carico utile massimo consentito del VX IT. Inoltre, quando si utilizzano gli accessori di allestimento, tenere conto della loro capacità di carico specificata.

Controllare le distanze tra i piani da 19° e apportare eventuali correzioni (v. pag. 90 – 95).

L'installazione delle apparecchiature hardware deve essere conforme alle norme vigenti in materia di installazione dei dispositivi elettrici e di elaborazione dati.

Prima di equipaggiare il VX IT, è necessario determinare la posizione di tutti i componenti. Le caratteristiche dei rispettivi componenti, come il peso, l'accessibilità e i requisiti per l'alimentazione, la temperatura e la circolazione dell'aria, influenzano la sequenza di montaggio e la posizione dei componenti nel rack.

- Posizionare sempre i componenti più pesanti nella parte inferiore del VX IT. Questo accorgimento aumenta la stabilità.
- Assicurarsi sempre che tutti i componenti e tutte le parti del rack siano posizionati correttamente e fissati in modo sicuro. Osservare anche le coppie di serraggio (M_A) dei collegamenti a vite.
- Il VX IT preinstallato su ruote può essere spostato solo se il baricentro dei componenti installati si trova al di sotto della 13esima unità di altezza.
- Per parti o componenti di peso superiore a 25 kg sono necessarie almeno due persone per il montaggio e lo smontaggio.
- Utilizzare solo dispositivi elettricamente sicuri – non destinati all'utilizzo come contenitori di classe 1.
- Per l'installazione a rack utilizzare solo apparecchiature terminali omologate e sicure, destinate al montaggio su profilati portanti da 19° o su altri accessori (guide scorrevoli, ripiani per apparecchi ecc.).
- Installazioni aggiuntive nelle porte o nelle pareti laterali sono consentite solo se si utilizzano porte e pareti laterali in lamiera d'acciaio del portfolio Industry VX25. Il carico massimo di installazione per singola pannellatura è di 90 kg.
- **Attenzione quando si utilizzano le guide telescopiche:** il VX IT deve essere fissato al pavimento o ad altri VX IT o si deve utilizzare il dispositivo antiribaltamento (5301.325) prima di estrarre gli apparecchi tramite le guide telescopiche. Solo un apparecchio alla volta può trovarsi in posizione avanzata. Se, per qualsiasi motivo, si estrae contemporaneamente più di un apparecchio, la stabilità del VX IT può essere a rischio.

La mancata osservanza di queste istruzioni può causare gravi lesioni, danni alle cose o, nel peggiore dei casi, la morte.

ES

6.1 Instalación del hardware del cliente

Antes de instalar los componentes en el VX IT debe fijarse al suelo. Utilice para ello el ángulo de fijación al suelo 5301.350.

Deben tenerse en cuenta las cargas de los componentes y la carga útil máx. permitida del VX IT. Con el uso de accesorios también debe tenerse en cuenta la capacidad de carga indicada.

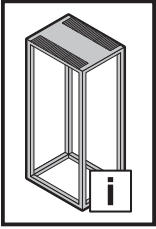
Compruebe las distancias de los niveles de 19° y en caso necesario, realice las correcciones necesarias (ver pág. 90 – 95).

La instalación de los componentes debe cumplir con las normas aplicables a la instalación de aparellaje eléctrico y de procesamiento de datos.

Determine la posición de todos los componentes antes de equipar el VX IT. Factores como el peso, la accesibilidad, así como los requisitos de alimentación, temperatura y circulación de aire influyen en el orden y el lugar de instalación de los componentes en el rack.

- Coloque los componentes más pesados siempre en la parte inferior del VX IT. De esta forma aumenta la estabilidad del rack.
- Asegúrese siempre que todos los componentes y elementos del rack se encuentran bien fijados y en una posición segura. Para ello tenga en cuenta también los datos del par de apriete (M_A) de las conexiones roscadas.
- Los VX IT premontados sobre ruedas solo deben desplazarse si el centro de gravedad de la instalación se encuentra por debajo de la unidad de altura 13 empezando desde abajo.
- El montaje y desmontaje de los elementos o componentes de más de 25 kg de peso debe ser realizado por como mínimo dos personas.
- Utilizar solo equipos eléctricos seguros – no se ha previsto el uso como caja de clase 1.
- Utilice exclusivamente equipos terminales seguros y aprobados, previstos para el montaje a guías perfil de 19° o mediante otros medios auxiliares (guías deslizantes, bandejas para aparatos, etc.) en instalaciones de racks.
- El uso de pesos adicionales en puertas o laterales solo se permite si se utilizan puertas de chapa de acero y laterales de la gama industrial VX25. La carga máx. por pieza plana es de 90 kg.
- **Atención al utilizar guías telescópicas:** antes de poder extraer las guías telescópicas con el aparellaje, debe fijarse el VX IT al suelo o ensamblarse a otros VX IT. También es posible el uso de la protección antivuelco (5301.325). No se permite la posición avanzada simultánea de más de un equipo. Si por cualquier motivo se extrae más de un equipo a la vez, puede ponerse en riesgo la estabilidad del VX IT.

El incumplimiento de esta indicación puede provocar heridas graves, daños materiales y en el peor de los casos, incluso la muerte.



6. Asennus 6. Installation 6. Instalacja



FI

6.1 Asiakaslaitteiston asennus

Ennen kuin VX IT varustetaan laitteilla, se on kiinnitettävä lattiaan. Käytä siihen kiinnityskulmaa 5301.350.

Huomioi asennuskomponenttien kuormat ja VX IT -kaapin suurin sallittu hyötykuorma. Käytettäessä asennuslisävarusteita on huomioitava lisäksi annettu kantokuorma. Tarkista 19" tason etäisyys ja korjaa sitä tarvittaessa (ks. s. 90 – 95).

Laitteita asennettaessa on noudatettava sähkölaitteiden ja tiedonkäsittelytekniikan laitteiden asennusmääräyksiä.

Ennen kuin varustat VX IT -kaapin, määritä kaikkien komponenttien sijoitus. Kulloistenkin komponenttien ominaisuudet, kuten paino, saavutettavuus sekä virransyötön, lämpötilan ja ilmankierron vaatimukset, vaikuttavat järjestykseen ja paikkaan, jossa komponentit sijoitetaan kaappiin.

- Sijoita painavimmat komponentit aina alimmaksi VX IT -kaappiin. Näin tukevuus paranee.
- Huomioi kaikkien komponenttien ja kaapin elementtien asianmukainen kiinnitys tai tiukka asento. Huomioi myös ruuviliitoksen väntömomenttitiedot (M_A).
- Esiasennettuja VX IT -kaappeja saa liikuttaa pyörillä vain, kun asennuksen painopiste on 13. U-paikan alapuolella.
- Jos elementti tai komponentti painaa yli 25 kg, sen asennukseen ja purkamiseen tarvitaan vähintään kaksi ihmistä.
- Käytä vain sähköturvallisia laitteita – ei ole tarkoitettu luokan 1 koteloksi.
- Käytä vain hyväksytyjä, käyttöturvallisia päätelaitteita, jotka on tarkoitettu asennettavaksi kaappiin 19" profiilikiskoilla tai muilla apuvälineillä (liukukiskot, laitealustat jne.).
- Ovien tai sivuseinien lisäasennuspainot on sallittu vain käytettäessä teräslevyovia ja VX25 -teollisuusvalikoiman sivuseiniä. Enimmäisasennuskuorma tasaista osaa kohden on 90 kg.
- **Huomautus käytettäessä teleskooppikiskoja:** VX IT on kiinnitettävä lattiaan, liitettävä toiseen VX IT -kaappiin tai on käytettävä kaatumissuojaa (5301.325), ennen kuin laitteen saa vetää teleskooppikiskoilta. Vedettynä saa olla aina vain yksi laite. Jos jostain syystä vedetään esiin useampi kuin yksi laite samanaikaisesti, VX IT -kaapin tukevuus on vaarannettuna.

Näiden ohjeiden huomiotta jättäminen voi aiheuttaa vakavan loukkaantumisen, esinevahinkoja tai pahimmassa tapauksessa jopa kuoleman.

DK

6.1 Installation af kundens hardware

Før VX IT bestykses med udstyr, skal det fastgøres til gulvet. Hertil anvendes gulvfastgørelsesvinkel 5301.350.

Sørg for at overholde indbygningskomponenternes belastninger og den maks. tilladte nyttelast hos VX IT. Desuden skal der tages højde for den anførte bæreevne ved anvendelsen af udbygningstilbehør. Kontroller 19"-niveaufaststandene, og foretag ændringer om nødvendigt (se side 90 – 95).

Installationen af komponenterne skal overholde de relevante bestemmelser for installationen af elektriske komponenter og komponenter inden for databehandling. Placeringen af samtlige komponenter bør fastlægges før bestykningen af VX IT. Den enkelte komponents faktorer som f.eks. vægt, tilgængelighed samt krav til strømforsyning, temperatur og luftcirkulation, har indflydelse på rækkefølgen og placeringen af de forskellige komponenter i racket.

- Placer altid de tungeste komponenter nederst i VX IT. Dette øger stabiliteten.
- Sørg altid for, at alle komponenter og rack-elementer er korrekt monteret og sikkert placeret. Sørg også for at overholde oplysningerne om skrueforbindelsernes tilspændingsmoment (M_A).
- Forudinstallerede VX IT på hjul må kun flyttes, hvis tyngdepunktet for installationen befinder sig under den 13. højdeenhed.
- Ved elementer eller komponenter, der vejer mere end 25 kg, kræves der som minimum to personer ved montering og demontering.
- Anvend kun elektrisk sikre komponenter – ikke beregnet til anvendelse som kabinet i klasse 1.
- Anvend kun godkendt, sikkert terminaludstyr, som er beregnet til montering på 19"-profilskinner eller til rackinstallation ved hjælp af andre hjælpemidler (glideskinner, komponentbundplader osv.).
- Ekstra modvægte i låger eller sidevægge er kun tilladt ved anvendelse af stålåger og sidevægge fra VX25 industri-porteføljen. Den maksimale belastning pr. fladdel er 90 kg.
- **Vær forsigtig ved anvendelsen af teleskoopskinner:** VX IT skal være fastgjort til gulvet eller være koblet sammen med andre VX IT, eller også skal vippekredsen anvendes (5301.325), før komponenter på teleskoopskinner trækkes ud. Der må altid kun være en komponent i den udtrukne position. Hvis der af en eller anden grund trækkes mere end en komponent ud på samme tid, er der risiko for, at VX IT ikke står sikkert.

Tilsidesættelse af denne instruks kan medføre alvorlige kvæstelser, tingskade eller i værste fald have døden til følge.

PL

6.1 Instalacja sprzętu klienta

Przed zainstalowaniem sprzętu, VX IT musi zostać przymocowana do podłoża. Do tego celu należy użyć kątownik mocujący do podłogi 5301.350.

Przestrzegać ciężarów komponentów zabudowy i maksymalnego dopuszczalnego ciężaru użytkowego VX IT. Poza tym należy uwzględnić nośność wykorzystanych akcesoriów do rozbudowy.

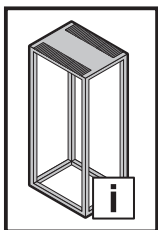
Sprawdzić odległości płaszczyzn 19" i w razie potrzeby dokonać korekty (p. str. 90 – 95).

Instalacja urządzeń musi być zgodna z odpowiednimi przepisami dotyczącymi instalowania urządzeń elektrycznych oraz urządzeń techniki przetwarzania danych.

Przed wyposażeniem VX IT należy określić rozmieszczenie wszystkich komponentów. Cechy poszczególnych komponentów, jak ciężar, dostępność oraz wymagania odnośnie zasilania elektrycznego, temperatury i cyrkulacji powietrza, mają wpływ na kolejność i miejsce, w którym zostaną zainstalowane.

- Najcięższe komponenty zawsze umieszczać na dole VX IT. W ten sposób zwiększa się stateczność.
- Zawsze należy zwracać uwagę na prawidłowe zamocowanie i bezpieczne położenie wszystkich komponentów i podzespołów. Należy tutaj również przestrzegać podanych wartości momentów dokręcania (M_A) połączeń śrubowych.
- Preinstalowane VX IT można przemieszczać na rolkach tylko wtedy, gdy punkt ciężkości instalacji znajduje się poniżej 13 jednostki wysokości montażowej od dołu.
- Do montażu i demontażu komponentów lub podzespołów ważących więcej niż 25 kg potrzeba co najmniej dwóch osób.
- Stosować wyłącznie bezpieczne urządzenia elektryczne – szafa nie jest obudową klasy 1.
- Stosować tylko dopuszczone, bezpieczne w zastosowaniu urządzenia końcowe, które są przeznaczone do montażu na szynach profilowych 19" lub za pomocą innych elementów pomocniczych (szyny ślizgowe, półki urządzeniowe itp.) do instalacji w szafach typu rack.
- Dodatkowe obciążenia drzwi lub ścian bocznych są dozwolone tylko pod warunkiem zastosowania drzwi z blachy stalowej i ścian bocznych z oferty przemysłowej VX25. Maksymalny ciężar zabudowy na część płaską wynosi 90 kg.
- **Uwaga w przypadku stosowania szyn teleskopowych:** Przed wysuwaniem urządzeń na szynach teleskopowych VX IT musi zostać przymocowana do podłoża lub połączona w szereg z inną VX IT, albo należy zastosować zabezpieczenie przed przewróceniem (5301.325). W wysuniętej pozycji może znajdować się tylko jedno urządzenie na raz. Jeżeli z jakichkolwiek powodów zostanie wysuniętych więcej niż jedno urządzenie, może to zagrazić stabilności VX IT.

Nieprzestrzeganie tych instrukcji może prowadzić do poważnych obrażeń, szkód materialnych lub w najgorszym przypadku również do śmierci.



6. Instalace 6. Инсталация 6. Установка



CZ

6.1 Instalace hardwaru od zákazníka

Než osadíte skříň VX IT vybavením, musíte ji připevnit k podlaze. Použijte k tomu, prosím, podlahový montážní úhelník 5301.350. Respektujte zatížení montážních komponentů a max. přípustné užitečné zatížení skříně VX IT. Navíc je nutné při použití příslušenství zohlednit uvedenou nosnost. Zkontrolujte vzdálenosti 19" montážních rovin a v případě potřeby proveďte úpravy (viz str. 90 – 95).

Instalace přístrojů musí splňovat příslušné podmínky pro instalaci elektrických přístrojů a přístrojů techniky pro zpracování dat. Před vybavením skříně VX IT byste měli stanovit rozmístění všech komponentů. Faktory příslušných komponentů, jako hmotnost, přístupnost a požadavky na elektrické napájení, teplota a cirkulace vzduchu, mají vliv na pořadí a místo, kde komponenty v rozváděči umístíte.

- Nejtěžší komponenty umístíte ve skříni VX IT vždy dole. Zvýšíte tak stabilitu skříně.
- Vždy dbejte na řádné upevnění nebo na zajištěnou polohu všech komponentů a součástí racku. Dodržujte také uvedené utahovací momenty (M_d) šroubových spojů.
- Předinstalované skříně VX IT na kolečkách se smí přemísťovat jen tehdy, pokud se těžiště instalace nachází pod 13. výškovou jednotkou odspodu.
- V případě součástí nebo komponentů, které váží více než 25 kg, musí montáž a demontáž provádět minimálně dvě osoby.
- Používejte jen elektricky jištěné přístroje – nejedná se o rozváděč třídy izolace 1.
- Používejte jen schválené a zabezpečené koncové přístroje, které jsou určeny pro montáž na 19" profilových lištách nebo s použitím jiných pomocných prostředků (kluzné lišty, přístrojové police atd.) pro instalaci do rozváděče.
- Přídavné vestavby do dveří nebo bočnic jsou přípustné jen při použití dveří z oceľového plechu a bočnic z průmyslového portfolia VX25. Max. hmotnost vestavby na jeden plochý díl je 90 kg.
- **Pozor při použití teleskopických lišt:** Skříň VX IT musí být upevněná k podlaze nebo řadově spojená s další skříni VX IT, nebo je nutné použít ochranu proti překlopení (5301.325), než vysunete přístroje na teleskopických lištách. Ve vysunutých pozicích se smí nacházet vždy jen jeden přístroj. Pokud z jakýchkoli důvodů vysunete více než jeden přístroj současně, může být ohrožena stabilita skříně VX IT.

Nedodržení těchto pokynů může mít za následek těžká zranění, věcné škody nebo v nejhorším případě také smrtelný úraz.

BG

6.1 Инсталация на клиентския хардуер

Преди VX IT да бъде оборудван, трябва да бъде закрепен за пода. За тази цел използвайте конзолата за закрепване към пода 5301.350. Товарът на вградените компоненти и максимално допустимият полезен товар на VX IT трябва да се съблюдават. Освен това при използване на аксесоари за разширяване трябва да се вземе под внимание товароносимостта. Проверете разстоянията на 19" нива и при необходимост направете корекции (вж. стр. 90 – 95).

Инсталацията на устройствата трябва да отговаря на съответните правила за инсталацията на електрически устройства и устройства за обработка на данни. Преди да оборудвате VX IT, трябва да определите местоположението на всички компоненти. Факторите на съответните компоненти като тегло, достъпност, изисквания към захранването, температура и циркулация на въздуха оказват влияние върху последователността и мястото, на което поставяте компонентите на стойката.

- Винаги поставяйте най-тежките компоненти в долната част на VX IT. По този начин увеличавате stabilitata.
- Винаги трябва да внимавате всички компоненти и части на стойката да са добре закрепени или да се намират в обезопасено положение. За тази цел съблюдавайте и данните за въртящия момент (M_d) на винтовите съединения.
- Предварително инсталираните VX IT на колела, могат да се придвижват само тогава, когато центърът на тежестта на инсталацията се намира под 13-ата единица за височина.
- За части или компоненти, които тежат повече от 25 kg, са необходими поне две лица за монтажа и демонтажа.
- Използвайте само електрически безопасни устройства – не е предназначен за шкаф от клас 1.
- Използвайте само одобрени, безопасни крайни устройства, които са предназначени за монтаж на 19" профилни шини, или посредством други помощни средства (плъзгащи се шини, рафтове за устройства и др.) за инсталацията на стойката.
- Допълнително конструктивно тегло на вратите или страничните стени е допустимо само при използване на врати от листовата стомана и странични стени от индустриалното портфолио на VX25. Максималното конструктивно натоварване на всяка плоска част е 90 kg.
- **Внимание при използване на телескопичните шини:** VX IT трябва да бъде закрепен за пода, свързан с друг VX IT или трябва да се използва защитата против накланяне (5301.325), преди устройствата да бъдат издърпани върху телескопичните шини. Само едно устройство може по едно и също време да се намира в издърпана позиция. Ако поради каквато и да било причина едновременно се издърпано повече от едно устройство, stabilitata на VX IT може да бъде застрашена.

Неспазването на тези указания може да доведе до тежки наранявания, материални щети или в най-лошия случай и до смърт.

RU

6.1 Установка оборудования клиента

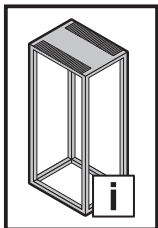
Перед комплектацией VX IT оборудованием шкаф необходимо закрепить на полу. Для этого используйте уголок для крепления к полу 5301.350.

Обращать внимания на нагрузку от установленных компонентов и макс. допустимую нагрузку VX IT. Кроме того, при использовании монтажных комплектующих учитывать данные нагрузочной способности. Проверьте расстояние между 19" плоскостями и при необходимости скорректируйте его (см. стр. 90 – 95).

Установка устройств должна соответствовать требованиям по установке электрических устройств и устройств для обработки данных. Перед комплектацией VX IT следует определить расположение всех компонентов. Такие особенности компонентов, как вес, удобство доступа и требования к питанию, температуре и циркуляции воздуха, определяют последовательность и место установки компонентов внутри стойки.

- Наиболее тяжелые компоненты следует располагать всегда в нижней части VX IT. При этом повышается устойчивость стойки.
- Следует всегда обращать внимание на надлежащее крепление и надежное расположение компонентов и элементов стойки. Для этого также обращайтесь внимание на данные моментов затяжки (M_d) винтовых соединений.
- Предустановленные VX IT на роликах можно перемещать лишь тогда, когда центр тяжести конструкции находится ниже 13-го юнита снизу.
- Для монтажа элементов или компонентов, которые весят более 25 кг, требуется участие минимум двух человек.
- Использовать только электробезопасные устройства – использование в качестве корпуса класса 1 не предусмотрено.
- Использовать только допустимые и безопасные устройства, которые предназначены для монтажа на 19" профильных шинках или с помощью других элементов для установки в стойку (направляющие шины, приборные полки и др.).
- Встраивание дополнительного оборудования в двери и боковые стенки допускается только при использовании стальных дверей и боковых стенок из номенклатуры VX25 для промышленности. Макс. вес встраиваемого в плоскую деталь оборудования составляет 90 кг.
- **Внимание при использовании телескопических направляющих:** VX IT должен быть закреплен на полу или соединен с другим VX IT, либо следует использовать защиту от прикосновения (5301.325) перед тем, как устройства выдвигаются на телескопических направляющих. В выдвинутом положении должно всегда находиться только одно устройство. Если по каким-либо причинам одновременно выдвигается более одного устройства, имеется опасность нарушения устойчивости VX IT.

Несоблюдение данного указания может привести к тяжелым травмам, материальному ущербу, а в крайнем случае и к смерти.



6. Εγκατάσταση 6. Instalare 6. Ugradnja



GR

6.1 Εγκατάσταση υλικού του πελάτη

Πριν από την τοποθέτηση εξοπλισμού στο VX IT, αυτό θα πρέπει να στερεωθεί στο δάπεδο. Χρησιμοποιήστε τη γωνία στερέωσης διαπέδου 5301.350. Λάβετε υπόψη σας τα βάρη των εξαρτημάτων τοποθέτησης και το μέγιστο ωφέλιμο φορτίο του VX IT. Επιπλέον, κατά τη χρήση πρόσθετου εξοπλισμού επέκτασης, θα πρέπει να ληφθεί υπόψη η αναφερόμενη φέρουσα ικανότητα.

Ελέγξτε τις οριζόντιες αποστάσεις 19" και, εάν απαιτείται, πραγματοποιήστε διορθώσεις (βλ. σελ. 90 – 95).

Η εγκατάσταση των συσκευών θα πρέπει να γίνει σύμφωνα με τις αντίστοιχες διατάξεις για την εγκατάσταση ηλεκτρικών συσκευών και συσκευών τεχνολογίας επεξεργασίας δεδομένων. Προτού εξοπλίσετε το VX IT θα πρέπει να καθορίσετε τις θέσεις τοποθέτησης όλων των εξαρτημάτων. Οι παράγοντες όπως βάρος, προσβασιμότητα, απαιτήσεις ηλεκτρικής τροφοδοσίας, θερμοκρασία και κυκλοφορία αέρα, έχουν επίδραση στη σειρά και τη θέση στην οποία θα τοποθετήσετε τα εξαρτήματα στο ερμάριο.

- Τοποθετείτε τα πιο βαριά εξαρτήματα στο κάτω μέρος του VX IT. Έτσι θα αυξήσετε τη σταθερότητα.
- Θα πρέπει να μεριμνήσετε για τη σωστή στερέωση ή αντίστοιχα την ασφαλή θέση όλων στοιχείων και των εξαρτημάτων του ερμαρίου. Προσέξτε επιπρόσθετα και τα στοιχεία για τις ροπές σύσφιξης (M_A) των κοχλιοσυνδέσεων.
- Τα προσυναρμολογημένα VX IT σε τροχούς επιτρέπεται να κινηθούν μόνον εάν το κέντρο βάρους της εγκατάστασης βρίσκεται κάτω από την 13η μονάδα ύψους, ξεκινώντας από κάτω.
- Για την τοποθέτηση και αφαίρεση εξαρτημάτων και στοιχείων με βάρος μεγαλύτερο των 25 kg απαιτούνται τουλάχιστον δύο άτομα.
- Χρησιμοποιείτε μόνο ηλεκτρικά ασφαλείς συσκευές – δεν προβλέπεται η χρήση ως περιβλήμα της κατηγορίας 1.
- Χρησιμοποιείτε μόνο εγκεκριμένες, λειτουργικά ασφαλείς θερματικές συσκευές, οι οποίες προορίζονται για την τοποθέτηση σε ράγες προφίλ 19" ή για εγκατάσταση σε ερμάρια με τη χρήση άλλων βοηθητικών μέσων (ράγες ολίσθησης, ράφια συσκευών, κ.λπ.
- Η τοποθέτηση πρόσθετων αντιβάρων σε πόρτες ή πλευρικά τοιχώματα επιτρέπεται μόνο με χρήση πορτών από ατσάλινη λαμαρίνα και πλευρικών τοιχωμάτων από το πρόγραμμα προϊόντων βιομηχανικών εφαρμογών VX25. Το μέγιστο βάρος τοποθέτησης ανά τμήμα ανέρχεται στα 90 kg.
- **Προσοχή κατά τη χρήση τηλεσκοπικών ραγών:** Το VX IT πρέπει να είναι στερεωμένο στο δάπεδο ή να έχει συνδεθεί σε σειρά με ένα άλλο VX IT ή να έχει χρησιμοποιηθεί το προστατευτικό από ανατροπή (5301.325), προτού ανοίξετε τις συσκευές επάνω σε τηλεσκοπικές ράγες. Στην ανοιγμένη θέση επιτρέπεται να βρίσκεται πάντα μόνο μία συσκευή. Εάν για οποιονδήποτε λόγο ανοιχθούν περισσότερες συσκευές ταυτόχρονα, κινδυνεύει η σταθερότητα του VX IT.

Από τη μη τήρηση αυτών των υποδείξεων μπορεί να προκληθούν σοβαροί τραυματισμοί, υλικές ζημιές ή, στη χειρότερη περίπτωση, ακόμα και θάνατος.

RO

6.1 Instalarea echipamentului hardware al clientului

Înainte de montarea echipamentului, produsul VX IT trebuie fixat la nivelul podelei. În acest sens, utilizați colțarul de fixare la nivelul podelei 5301.350. Trebuie respectate sarcinile aferente componentelor montate și sarcina utilă maximă admisă a VX IT. În plus, în cazul utilizării accesoriilor detașabile, trebuie respectată capacitatea portantă specificată. Verificați dacă distanța dintre niveluri este de 19" și, dacă este cazul, corecțiți neregulile (v. pag. 90 – 95).

Instalarea aparatelor trebuie să corespundă cerințelor aferente pentru instalarea aparatelor electrice și a aparatelor din domeniul prelucrării datelor. Înainte de a echipa produsul VX IT, trebuie să stabiliți locul de amplasare al fiecărei componente. Factorii specifici fiecărei componente, precum greutatea, accesibilitatea, dar și cerințele privitoare la alimentarea cu curent electric, temperatură și circulația aerului influențează ordinea și locul în care componentele sunt amplasate la nivelul rack-ului.

- Amplasați întotdeauna componentele cu cea mai mare greutate în partea inferioară a VX IT. Astfel, se asigură un grad de stabilitate sporit.
- Trebuie să asigurați în întotdeauna fixarea corespunzătoare, respectiv poziția sigură a tuturor componentelor și pieselor rack-ului. În acest sens, respectați și informațiile referitoare la cuplurile de strângere (M_A) ale îmbinărilor înșurubate.
- Dacă este instalat în prealabil, produsul VX IT poate fi deplasat cu ajutorul roleurilor numai dacă centrul de greutate al rack-ului se află sub cea de-a 13-a unitate de instalare.
- Pentru montarea și demontarea pieselor sau componentelor care cântăresc peste 25 kg, sunt necesare minimum două persoane.
- Utilizați numai aparate sigure din punct de vedere electric – produsul nu poate fi utilizat drept carcasă de clasa 1.
- Folosiți doar aparate aprobate, care pot fi utilizate în siguranță, care sunt prevăzute pentru montarea pe șine profilate de 19" sau cu ajutorul altor instrumente auxiliare (glisiere, rafturi pentru aparate etc.) la nivelul instalației de rack-uri.
- Greutățile suplimentare de montare la nivelul ușilor sau pereților laterali sunt permise doar în cazul utilizării ușilor din tablă de oțel și a pereților laterali din portofoliu industrial VX25. Sarcina max. de montare pe fiecare suprafață plană este de 90 kg.
- **Atenție în cazul utilizării șinelor telescopice:** Produsul VX IT trebuie să fie fixat la nivelul podelei, să fie montat în serie cu alte produse VX IT sau să fie echipat cu dispozitivul de protecție împotriva răsturnării (5301.325) înainte ca aparatele să poată fi deplasate pe șinele telescopice. Este interzisă extragerea simultană a mai multor aparate. Extragerea simultană, din orice motiv, a mai multor aparate poate periclita stabilitatea produsului VX IT.

Nerespectarea acestor instrucțiuni poate duce la vătămări grave, pagube materiale sau, în cel mai rău caz, la moarte.

HR

6.1 Ugradnja korisničke opreme

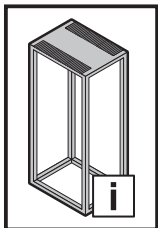
Prije nego što postavite opremu na VX IT, pričvrstite ga za tlo. Da biste to učinili, upotrijebite kut za učvršćivanje na dno 5301.350. Potrebno je obratiti pozornost na opterećenja ugrađenih komponenti i najveću dopuštenu korisnu nosivost kućišta VX IT. Osim toga, tijekom upotrebe pribora za proširenje u obzir se treba uzeti i navedeno nosivo opterećenje. Provjerite razmak od 19" i po potrebi izvršite prepravke (pogledajte stranicu 90 – 95).

Ugradnja uređaja mora biti sukladna odgovarajućim zahtjevima za ugradnju električnih uređaja i uređaja za obradu podataka.

Prije postavljanja kućišta VX IT odredite položaj svih komponenti. Na redosljed i mjesto postavljanja komponenti na police utječu i specifikacije odgovarajućih komponenti, poput težine, pristupačnosti, zahtjeva za napajanje, temperature te protoka zraka.

- Najteže komponente uvijek smjestite na dno kućišta VX IT. Time se osigurava stabilnost.
- U svakom je trenutku važno obratiti pozornost na ispravno pričvršćenje i siguran položaj komponenti i sastavnih dijelova polica. Pritom pripazite na specifikacije za okretni moment (M_A) vijčanih spojeva.
- Kućišta VX IT koja su unaprijed postavljena na kotačiće smije se pomicati samo ako se težište ugradnje nalazi ispod 13. oznake jedinice visine s donje strane.
- Dvije su osobe potrebne za montažu i demontažu sastavnih dijelova i komponenti težih od 25 kg.
- Upotrebjavajte samo sigurne električne uređaje – nije predviđeno kao kućište 1. razreda.
- Za postavljanje polica upotrebljavajte samo odobrene i sigurne uređaje predviđene za montažu na profilne sabirnice od 19" ili montažu pomoću drugog alata (klizne vodilice, police uređaja itd.)
- Dodatne ugrađene težine u vratima ili bočnim stijenkama dopuštene su samo prilikom upotrebe vrata od čeličnog lima i bočnih stijenki iz industrijskog portfelja za VX25. Najveće dopušteno opterećenje po dijelu površine iznosi 90 kg.
- **Pažnja prilikom upotrebe teleskopskih sabirnica:** VX IT potrebno je pričvrstiti za tlo ili ga poravnati s drugim kućištem VX IT odnosno potrebno ga je upotrebljavati sa zaštitom od prevrtanja (5301.325) prije nego što se uređaji izvuku na teleskopske sabirnice. Samo se jedan uređaj istovremeno smije izvlačiti. Istovremeno izvlačenje više od jednog uređaja, neovisno o razlogu, može ozbiljno ugroziti stabilnost kućišta VX IT.

Nepriдрžavanje ovih uputa može uzrokovati ozbiljne ozljede, imovinsku štetu ili, u krajnjem slučaju, smrt.



6. Telepítés 6. Montavimas 6. Paigaldus



HU

6.1 Az ügyfél hardverének telepítése

Mielőtt a VX IT-t a berendezésekkel felszereli, rögzíteni kell a szekrényt a padlóra. Ehhez használja a padlóhoz rögzítő szögidomot (cikksz. 5301.350).

A beépített komponensek terhelését és a VX IT maximális megengedett hasznos terhelhetőségét figyelembe kell venni. Ezen kívül kiépítési tartozékok használata során figyelembe kell venni a megadott teherbíró képességet.

Ellenőrizze a 19"-os síkok távolságát, és, ha szükséges, korrigálja az eltéréseket (ld. 90 – 95. o.).

A készülékek beszerelését az elektromos berendezések és adatfeldolgozás-technikai berendezések telepítésének előírásai szerint kell elvégezni.

Mielőtt a VX IT-t felszereli, határozza meg az összes beépítendő komponens elhelyezését. Az adott komponensek különböző tényezői, például tömege, elérhetősége, valamint az áramellátás, hőmérséklet és légkeringetés követelményei meghatározzák a komponensek elhelyezésének sorrendjét és helyét a rackben.

- A legnehezebb komponenseket mindig a VX IT aljába helyezze el. Ezzel növeli a stabilitást.
- Mindig ügyelni kell az összes komponens és rack-alkatrész megfelelő rögzítésére, valamint biztos elhelyezésére. Ennek során vegye figyelembe a csavarkötések nyomtávkadait (M_A) is.
- A görgőkkel előszerelt VX IT csak akkor mozgatható, ha a berendezés súlypontja alulról a 13. magasságegység alatt van.
- A több mint 25 kg tömegű beépített elemek és komponensek esetében a be- és kiszéréshez legalább két személy szükséges.
- Csak elektromosan biztonságos berendezéseket használjon, a szekrény nem minősül 1-es osztályú háznak.
- Csak engedélyezett, biztonságos használatú végberendezést használjon, amely a 19"-os profilsínekre, vagy más segédesszköz (csúszósín, berendezéstálca stb.) segítségével a rackbe történő szerelésre készült.
- Ajtóba és oldalfalakra kiegészítő beépítendő tömeg csak a VX25 ipari portfóliójába tartozó acéllemez ajtók és oldalfalak esetén megengedett. A maximális beépíthető terhelés sík alkatrészenként 90 kg.
- **Figyelem a teleszkópos sínek használatakor:** A VX IT-t a padlóhoz kell rögzíteni, vagy másik VX IT-hoz kell sorolni, vagy a feldőlés elleni védelmet (5301.325) kell használni, mielőtt a teleszkópos sínekre szerelt berendezéseket kihúzza. A kihúzott pozícióban mindig csak egy berendezés lehet. Ha valamilyen okból egyszerre egynél több berendezést kell egyszerre kihúzni, az veszélyeztetheti a VX IT stabilitását.

Az utasítások figyelmen kívül hagyása súlyos sérüléshez, anyagi károkhoz, a legrosszabb esetben halálos sérüléshez vezethet.

LT

6.1 Kliento įrangos montavimas

Prieš montuojant įrangą į VX IT, korpusas turi būti pritvirtintas prie grindų. Naudokite tvirtinimo prie grindų laikiklį 5301.350.

Turi būti laikomasi leistinos įmontuotų komponentų apkrovos ir maksimalios leistinos VX IT apkrovos. Naudojant aksesuarus, taip pat reikia atsižvelgti į nurodytą apkrovą. Patikrinkite 19 colių rėmų atstumus ir prireikus pataisykite (žr. 90 – 95 psl.).

Įrenginiai turi būti montuojami laikantis atitinkamų elektros prietaisų ir duomenų apdorojimo technologijos prietaisų įrengimo nuostatų.

Prieš surinkdami VX IT, turėtumėte nustatyti visų komponentų išdėstymą. Atitinkamų komponentų savybės, tokios kaip svoris, prieinamumas ir reikalavimai energijos tiekimui, temperatūra ir oro cirkuliacija, turi įtakos užsakymui ir vietai ir išdėstymui rėme.

- Visada sunkiausiai komponentus dėkite VX IT apačioje. Tai padidina stabilumą.
- Visada reikia įsitikinti, kad visi komponentai ir rėmo dalys yra tinkamai pritvirtinti ir yra saugioje padėtyje. Taip pat atkreipkite dėmesį į varžtų jungčių sukimo momento specifikacijas (M_A).
- Iš anksto įrengtą VX IT ant ratukų galima perkelti tik tada, kai įrenginio svorio centras yra žemiau 13 U žymos.
- Dalims ar komponentams, sveriantiems daugiau nei 25 kg, surinkti ir išmontuoti reikia mažiausiai dviejų žmonių.
- Naudokite tik dirbti su elektra saugius prietaisus. Ši įranga tai ne 1 klasės korpusas.
- Naudokite tik patvirtintus, saugiai naudojamus įtaisus, skirtus montuoti ant 19 colių bėgių arba naudodami kitas pagalbines priemones (teleskopinius bėgelius, lentynas įrangai ir kt.).
- Papildoma įranga ant durų ar šoninių sienų leidžiama tik naudojant VX25 pramoninio tipo lakštinio plieno duris ir šonines sienas. Maksimali montavimo apkrova vienai plokščiai daliai yra 90 kg.
- **Atkreipkite dėmesį naudodami teleskopinius bėgius:** VX IT turi būti pritvirtintas prie grindų arba pritvirtintas prie kito VX IT, arba prieš naudojant prietaisus, ištraukiamus ant teleskopinių bėgių, turi būti naudojamas apsaugos nuo apvirtimo įtaisas (5301.325). Vienu metu tik vienas įrenginys gali būti ištrauktoje padėtyje. Jei dėl kokių nors priežasčių tuo pačiu metu ištraukiama daugiau nei vienas įrenginys, VX IT gali tapti nestabilus.

Nesilaikant šių nurodymų, galite sunkiai susižeisti, sugadinti įrangą arba, blogiausiu atveju, mirti.

EE

6.1 Kliendi riistvara paigaldus

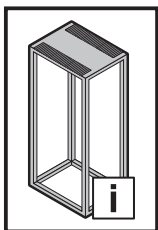
Enne kui VX IT varustatakse seadmetega, tuleb see kinnitada põranda külge. Kasutage selleks põranda kinnitusnurka 5301.350. Pöörake tähelepanu kapi VX IT sisseehitatud komponentide koormustele ja max lubatud koormusele. Lisaks tuleb täiendavate tarvikute kasutamisel arvestada ära toodud kandevõimega.

Kontrollige 19" vahekaugusi ja vajadusel korrigeerige (vt lk 90 – 95).

Seadmete paigaldus peab vastama elektri-seadmete ja andmetöötlustehnoloogija seadmete paigaldamise vastavatele sätetele. Enne kapi VX IT seadmetega sisustamist tuleks kindlaks määrata kõikide komponentide paigutus. Vastavate komponentide tegurid, nagu kaal, ligipääsetavus, samuti toitele, temperatuurile ja õhuringlusele esitatavad nõuded, mõjutavad järjekorda ja kohta, kuhu komponendid riulisse asetate.

- Asetage kõige raskemad komponendid alati VX IT alumisse ossa. See suurendab stabiilsust.
- Jälgige alati, et kõik komponendid ja riulite detailid oleksid nõuetekohaselt kinnitatud või turvalises asendis. Pöörake tähelepanu ka kruviühenduste pöördemomendi andmetele (M_A).
- Rullikutele eelpaigaldatud kappe VX IT tohib teisaldada ainult siis, kui paigalduse raskuse on alla 13. kõrgusühikut.
- Osade või komponentide puhul, mis kaaluvad üle 25 kg, on kokkupanekuks ja lahtivõtmiseks vaja vähemalt kahte inimest.
- Kasutage ainult elektriliselt turvalisi seadmeid – ei ole ette nähtud 1. klassi korpuseks.
- Kasutage ainult lubatud, kasutuskindlaid löppseadmeid, mis on mõeldud 19" profiil-siinide või muude abivahendite (liugsiinide, seadmete aluste jne) abil riulisse paigaldamiseks.
- Täiendavad ustele või küljeseintele paigaldatavad raskused on lubatud ainult VX25 tööstustoodete portfolliole lihtterasest uste ja küljeseinte kasutamisel. Max paigalduskoormus lameda osa kohta on 90 kg.
- **Tähelepanu teleskoopsiinide kasutamisel!** Kapp VX IT tuleb kinnitada põranda külge või teise VX IT külge või siis tuleb kasutada ümberminekuvastast seadist (5301.325), enne kui seadmed teleskoopsiinidel välja tõmmatakse. Väljatõmmatud asendis võib olla korraga ainult üks seade. Kui mingil põhjusel tõmmatakse korraga välja mitu seadet, võib kapi VX IT stabiilsus olla ohus.

Nende juhiste mittejärgimine võib põhjustada raskeid vigastusi, materiaalselt kahju või halvimal juhul surma.



6. Uzstādīšana 6. Namestītev 6. Inštalácia



LV

6.1. Klienta aparatūras uzstādīšana

Pirms VX IT tiek aprīkots ar aprīkojumu, tam jābūt piestiprinātam pie grīdas. Lūdzu, izmantojiet grīdas stiprinājuma leņķus 5301.350. Jāievēro maksimālā pieļaujamā VX IT krava un iebūvēto komponentu slodze. Turklāt, lietojot paplašināšanas piederumus, ir jāņem vērā norādītā nestspēja.

Pārbaudiet 19° atstatumu un, ja nepieciešams, veiciet labojumus (skat. 90 – 95. lapu).

Ieriču uzstādīšanai jāatbilst attiecīgajiem noteikumiem par elektrisko ierīču un datu apstrādes tehnoloģiju ierīču uzstādīšanu.

Pirms VX IT salikšanas ir jānosaka visu komponentu izvietojums. Attiecīgo komponentu faktori, piemēram, svars, pieejamība un prasības enerģijas padevei, temperatūrai un gaisa cirkulācijai, ietekmē secību un vietu, kur jūs ievietojat komponentus statīvā.

- Vienmēr smagos komponentus novietojiet VX IT apakšā. Tas palielina stabilitāti.
- Vienmēr ir jāpārliecinās, vai visi iekārtas un statīva komponenti ir pareizi nostiprināti vai nodrošināti. Lūdzu, ņemiet vērā arī skrūvju savienojumu griezes momenta specifikācijas (M_A).
- Iepriekš instalētu VX IT uz riteniem var pārvietot tikai tad, ja iekārtas smaguma centrs atrodas zem augstuma atzīmes 13 U.
- Detaļu vai komponentu, kuru svars pārsniedz 25 kg, salikšanai un demontāžai nepieciešami vismaz divi cilvēki.
- Izmantojiet tikai elektriski drošas ierīces — nav paredzēts kā 1. klases korpusi.
- Statīva uzstādīšanai izmantojiet tikai apstiprinātas, droši lietojamas gada ierīces, kas paredzētas montāžai 19° slīdēm, vai izmantojiet citus palīg līdzekļus (slīdes, ierīču plaukti utt.).
- Papildu uzstādīšanas svārs durvīs vai sānu sienās ir atļauts tikai tad, ja tiek izmantotas lokšņu tērauda durvis un sānu sienas no VX25 rūpniecības portfelja. Maks. uzstādīšanas slodze uz vienu horizontālo daļu ir 90 kg.
- **Uzmanību, lietojot teleskopiskās slīdes:** pirms ierīču izvilšanas uz teleskopiskajām slīdēm VX IT jāpiestiprina pie grīdas vai jāsaliek ar citu VX IT, vai jāizmanto aizsargs pret apgāšanos (5301.325). Tikai viena ierīce var būt izvilktā stāvoklī. Ja kāda iemesla dēļ vienlaikus tiek izvilktas vairākas ierīces, VX IT stabilitāte var būt apdraudēta.

Šo norādījumu neievērošana var izraisīt nopietnus ievainojumus, aprīkojuma bojājumus vai sliktākā gadījumā nāvi.

SI

6.1 Namestītev strojne opreme stranke

Preden opremite ohiše VX IT z opremo, ga morate pritrčiti na tla. Za to uporabite pritrčilni kotni profil 5301.350.

Upoštevatī morate težo vgradnih komponent in največjo dovoljeno nazivno težo ohišja VX IT. Poleg tega morate pri uporabi dodatnega pribora za izgradnjo upoštevatī navedeno nosilnost.

Preverite razdalje med ploskvami v velikosti 19° in po potrebi izvedite popravke (glejte strani 90 – 95).

Naprave morajo biti nameščene v skladu s posameznimi predpisi za namestitev električnih naprav in naprav s tehniko za obdelavo podatkov.

Preden opremite ohišje VX IT, morate določiti postavitev vseh komponent. Dejavniki posameznih komponent, kot so teža, dosegljivost in zahteve glede oskrbe z elektriko, temperatura in kroženja zraka, vplivajo na vrstni red in mesto postavitve komponent v stojalu.

- Najtežje komponente vedno postavite v spodnji del ohišja VX IT. Na ta način povečate stabilnost.
- Vedno bodite pozorni na ustrezno pritrčitev oz. varen položaj vseh komponent in sklopov stojala. Poleg tega bodite pozorni na navedene vrtilne momente (M_A) vijačnih povezav.
- Predhodno nameščena ohišja VX IT na kolescih se smejo premikati le, če je težišče namestitve pod 13-to višinsko enoto.
- Za montažo in demontažo sklopov ali komponent, ki tehtajo več kot 25 kg, sta potrebni vsaj dve osebi.
- Uporabljajte le električno varne naprave, ki niso predvidene kot ohišja 1. razreda.
- Uporabljajte le dovoljene končne naprave, varne za uporabo, ki so predvidene za montažo na profilne letve velikosti 19° ali za namestitev stojala z drugimi pripomočki (drsniki, talne površine naprav itd.).
- Dodatne vgradne uteži v vratih ali stranskih stenah so dovoljene le pri uporabi jeklenih vrat in stranskih sten iz portfelja industrijskih ohišij VX25. Največja vgradna teža na ploski del znaša 90 kg.
- **Pozor pri uporabi teleskopskih vodil:** Preden izvlčete posamezno napravo na teleskopskem vodilu, mora biti ohišje VX IT pritrjeno na tla ali zaporedno priklopljeno na drugo ohišje VX IT ali pa je treba uporabiti zaščito pred prevrnitvijo (5301.325). Vedno je lahko hkrati izvlčena le ena naprava. Če je iz katerega koli razloga hkrati izvlčenih več naprav, obstaja nevarnost prevrnitve ohišja VX IT.

Če ne upoštevate teh navodil, lahko pride do hudih poškodb, materialne škode in v najhujšem primeru tudi do smrti.

SK

6.1 Inštalácia hardvéru zákazníka

Predtým, ako je VX IT osadená technickým vybavením, musí byť pripevnená k podlahe. K tomu použite konzolu na spodné uchytenie do podlahy 5301.350.

Dbajte na zataženie zabudovaných komponentov a max. prípustné užitočné zataženie VX IT. Okrem toho sa musí pri použití zabudovaného príslušenstva zohľadniť uvedené prípustné zataženie.

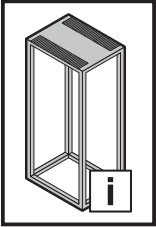
Skontrolujte 19° úrovňové vzdialenosti a ak je to potrebné vykonajte korektúry (p. s. 90 – 95).

Inštalácia zariadení musí zodpovedať príslušným ustanoveniam pre inštaláciu elektrických zariadení a techniky na spracovanie údajov.

Pred osadením VX IT by ste mali určiť umiestnenie všetkých komponentov. Faktory príslušných komponentov, ako hmotnosť, prístupnosť ako aj požiadavky na napájanie prúdov, teplotu a cirkuláciu vzduchu, majú vplyv na poradie a miesto, kde komponenty umiestnite do stojana.

- Najťažšie komponenty vždy umiestnite na spodok VX IT. Tým zvýšite stabilitu.
- Vždy je potrebné dbať na správne upevnenie, príp. na bezpečnú polohu všetkých komponentov a dielov stojana. Dbajte tiež na údaje o uťahovacom momente (M_A) skrutkových spojov.
- Predinštalované VX IT na kolieskach sa smú pohybovať, iba ak sa ťažisko inštalácie nachádza pod 13. výškovou jednotkou.
- Pre diely alebo komponenty, ktoré vážia viac ako 25 kg, sú pre montáž a demontáž potrebné najmenej dve osoby.
- Používajte iba elektricky bezpečné zariadenia – nie sú určené ako kryty triedy 1.
- Používajte iba schválené, bezpečne použiteľné koncové zariadenia, ktoré sú určené na montáž do 19° profilových lišt alebo na montáž do stojanov pomocou iných pomôcok (klzné lišty, police zariadení atď.).
- Dodatočné vstavané hmotnosti na dverách alebo bočných stenách sú povolené iba pri použití dverí a bočných stien z ocelového plechu z priemyselného portfólia VX25. Max. vstavané zataženie na plochý diel je 90 kg.
- **Pozor pri používaní teleskopických lišt:** Pred vytiahnutím zariadení na teleskopických lištách musí byť VX IT pripevnená k podlahe alebo zaradená k inej VX IT alebo musí byť použité zariadenie proti prevráteniu (5301.325). Len jedno zariadenie sa môže nachádzať v povytiahnutej polohe. Ak z nejakých dôvodov vytiahnete viac ako jedno zariadenie súčasne, môže byť ohrozená stabilita VX IT.

Nedodržanie týchto pokynov môže mať za následok vážne zranenia, vecné škody alebo v najhoršom prípade smrť.



6. Instalação



PT

6.1 Instalação do hardware do cliente

Antes de instalar equipamentos no VX IT, fixar o rack no piso utilizando o suporte de base 5301.350.

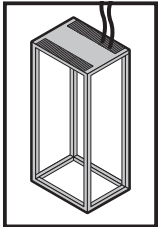
Considere o peso dos componentes instalados e mantenha a capacidade de carga máxima permitida do VX IT. Além disso, ao utilizar acessórios para a montagem, observe a respectiva capacidade de carga indicada. Verifique a distância entre os níveis de 19" e, caso necessário, faça os devidos ajustes (consulte as páginas 90 – 95).

Os equipamentos devem ser instalados seguindo as respectivas especificações definidas para a instalação de aparelhos elétricos e dispositivos da tecnologia de processamento de dados.

Antes de proceder à montagem interna do VX IT, defina o posicionamento de todos os componentes. Os fatores de cada componente, como peso, acessibilidade, necessidade energética, temperatura e circulação do ar, influenciam a sequência e o local de instalação dos aparelhos no interior do rack.

- Instale sempre os componentes mais pesados na parte de baixo do VX IT, de forma a aumentar a estabilidade do rack.
- Certifique-se de que todos os componentes e módulos do rack estão devidamente fixados e montados em posição segura, mantendo sempre o torque de aperto (M_A) indicado.
- Os racks VX IT pré-instalados sobre rodas apenas devem ser deslocados se o centro de gravidade da instalação estiver abaixo da 13ª unidade de altura.
- As peças e componentes que pesam mais de 25 kg devem ser instalados e removidos por, no mínimo, duas pessoas.
- Somente utilize aparelhos que ofereçam segurança elétrica – o rack não está previsto para a classe 1.
- Use apenas terminais aprovados e seguros previstos para a montagem em trilhos perfilados de 19" ou com outros meios auxiliares (trilhos deslizantes, prateleiras, etc.) preparados para a instalação em racks.
- Equipamentos e aparelhos com peso adicional apenas devem ser montados em portas feitas de chapa de aço e laterais da linha VX25 industrial. A capacidade de carga máxima de cada parte plana é de 90 kg.
- **Atenção ao usar trilhos telescópicos:** o VX IT deve ser fixado no piso ou montado em módulo com outros racks VX IT, de outra forma é necessário instalar a proteção contra queda (5301.325) antes de puxar equipamentos para fora instalados sobre trilhos telescópicos. Extrair um aparelho de cada vez. Se, por qualquer razão, vários equipamentos forem puxados para fora ao mesmo tempo, a estabilidade do VX IT poderá ficar comprometida.

Se estas orientações não forem seguidas, poderão ocorrer ferimentos graves, danos materiais ou, na pior das hipóteses, até mesmo a morte.

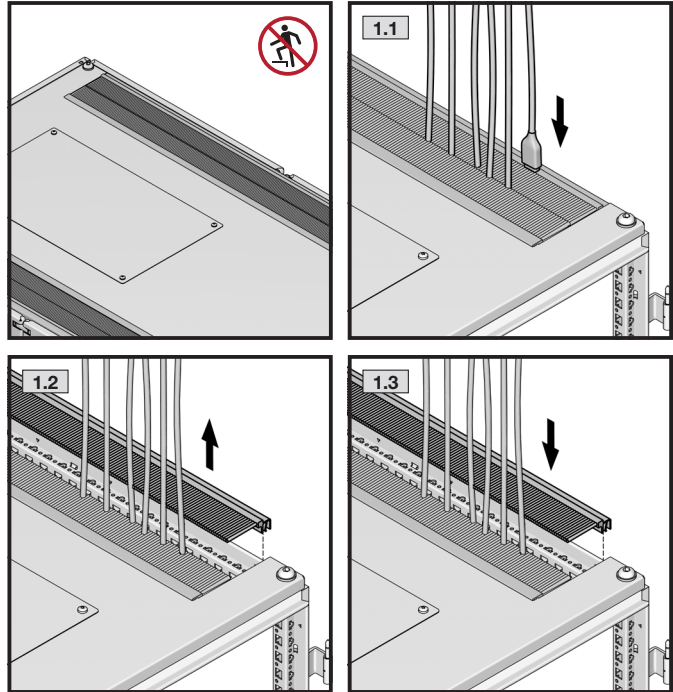
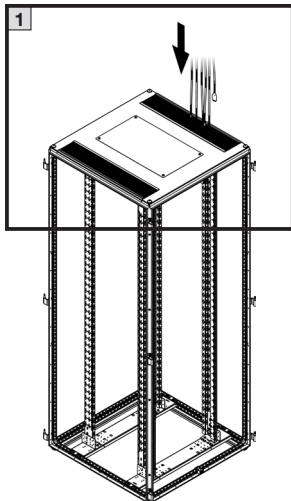


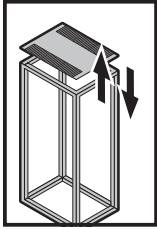
6. Installation
6. Installation
6. Installation



6.2 Installation der Power- und Netzwerkverkabelung
6.2 Installing the power and network cables
6.2 Installation du câblage de puissance et de réseau

Kabeleinführung im Dach
Cable entry in the roof
Introduction des câbles dans le toit



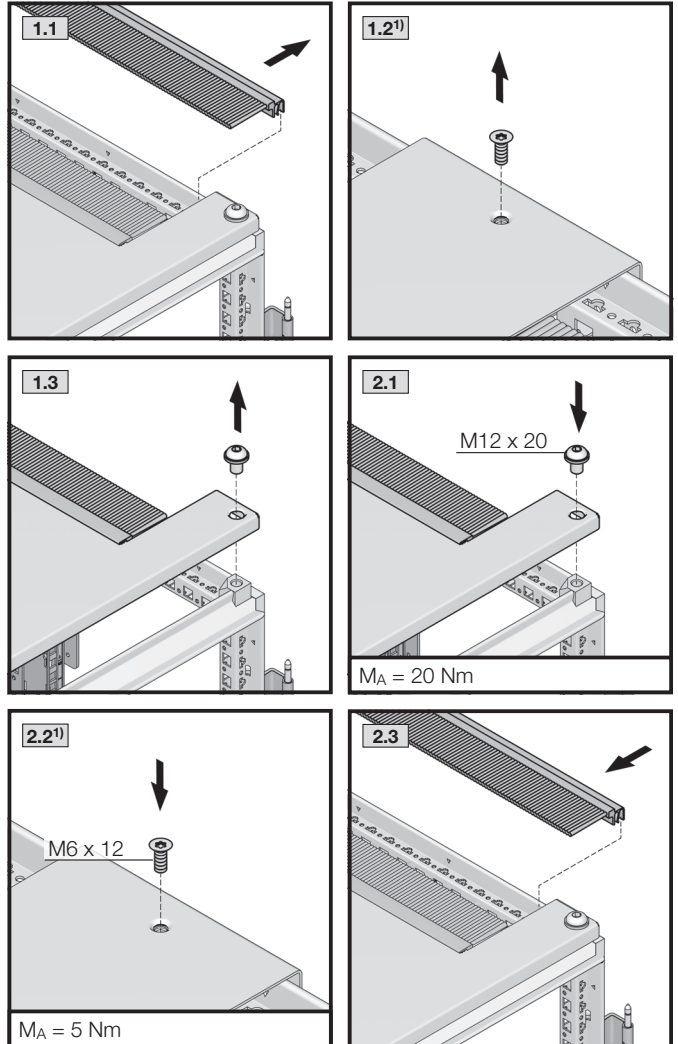
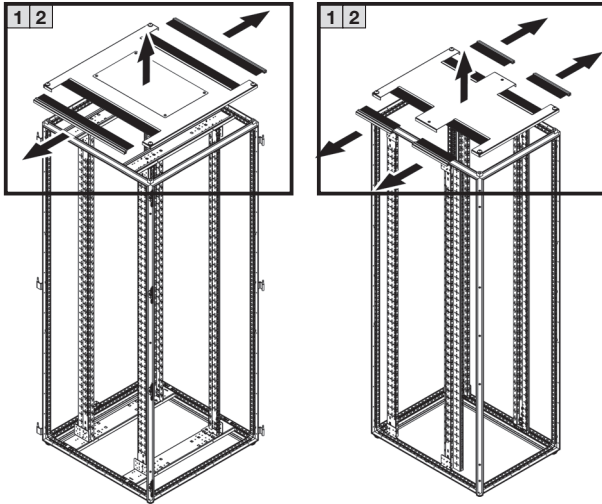


6. Installation
6. Installation
6. Installation

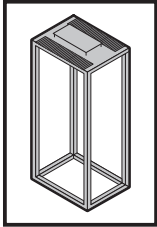


6.2 Installation der Power- und Netzwerkverkabelung
6.2 Installing the power and network cables
6.2 Installation du câblage de puissance et de réseau

Demontage/Montage Dachblech (optional)
Dismantling/assembling of the roof plate (optional)
Montage / démontage du toit (en option)



- ¹) Nur bei 600 mm breiten Dachblechen
- ¹) Only for 600 mm wide roof plates
- ¹) Uniquement pour toits d'une largeur de 600 mm



TX25

SW10

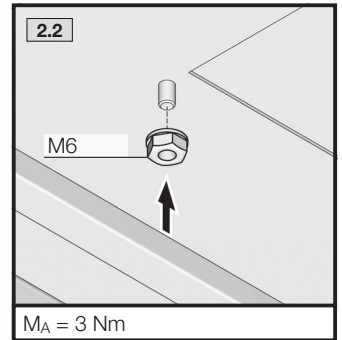
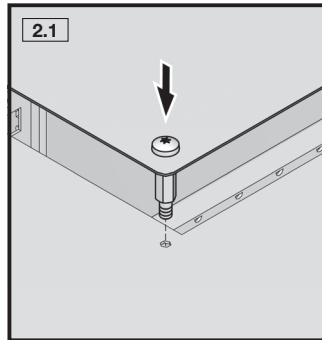
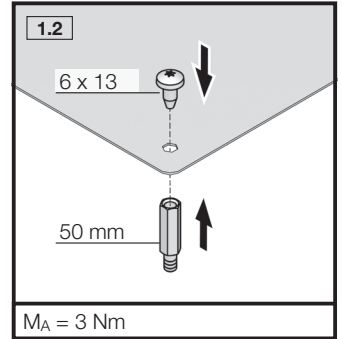
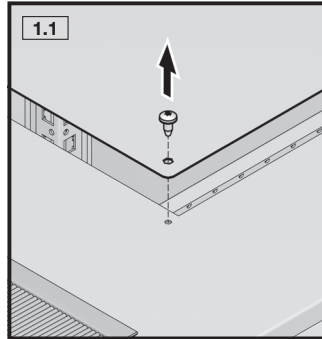
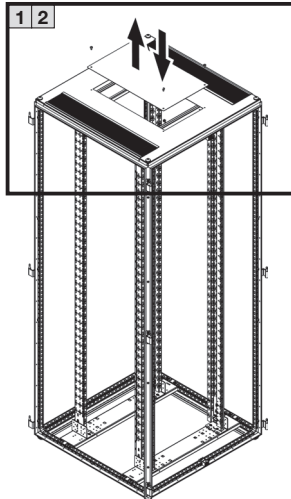
DE EN FR

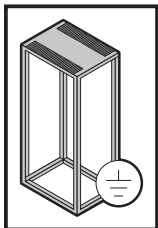
6. Installation
6. Installation
6. Installation



6.2 Installation der Power- und Netzwerkverkabelung
6.2 Installing the power and network cables
6.2 Installation du câblage de puissance et de réseau

Dachblech (B = 800 mm) belüften (optional)
Venting the roof plate (W = 800 mm) (optional)
Toit (L = 800 mm) avec aération (en option)





6. Installation

6. Installation

6. Installation



6.3 Schutzerdung

6.3 Protective earthing

6.3 Protection par mise à la masse

DE

Im Anwendungsbereich der Niederspannungsrichtlinie 2014/35/EU

Die DIN EN IEC 62368-1 fordert bei bestimmungsgemäßem Gebrauch für den VX IT, als IT-Gehäuse mit und ohne Schutzart und dem Einsatz von ausschließlich eigensicheren Geräten mit Steckeranschluss, keine Schutzerdungsmaßnahmen, sondern betrachtet die Erdung über den Kabelanschluss der Einrichtungen als zuverlässig.

In der Basis-Konfiguration sind nicht alle Teile des VX IT elektrisch leitend miteinander verbunden und es ist kein zentraler Erdungspunkt montiert (siehe Aufstellung unter 6.3.1).

Sollten trotzdem in der Endanwendung Schutz- oder Funktionserdungsmaßnahmen am VX IT erforderlich werden (z. B. eine Funktionserdung nach DIN EN 50310), verwenden Sie das Potenzialausgleich-Set für VX IT (5302.027) aus dem Rittal Zubehörprogramm.

Im Anwendungsbereich des National/Canadian Electrical Codes, NEC NFPA 70 / CEC

Der NEC/CEC und die UL 2416 fordern Schutzerdungsmaßnahmen für elektrisch leitfähige Teile. In der Basis-Konfiguration sind nicht alle Teile des VX IT elektrisch leitend miteinander verbunden und es ist kein zentraler Erdungspunkt montiert (siehe Aufstellung unter 6.3.1). Mit dem Potenzialausgleich-Set für VX IT (5302.027) aus dem Rittal Zubehörprogramm, kann eine Schutzerdung durchgeführt werden.

6.3.1 Übersicht der nicht elektrisch leitend verbundenen Teile

- Fronttüren
- Rücktüren
- Seitenwände, horizontal und vertikal geteilt (falls vorhanden)

EN

Applications within the scope of the Low-Voltage Directive 2014/35/EU

DIN EN IEC 62368-1 does not require protective earthing measures when the VX IT is used as intended as an IT enclosure without protection rating and in conjunction with exclusively intrinsically safe devices with plug connections, and instead considers earthing via the cable connections of the devices to be reliable.

In the basic configuration, not all parts of the VX IT are connected to one another in an electrically conductive manner and no central earthing point is fitted (see Installation under 6.3.1).

If the final application nevertheless requires protective or functional earthing measures for the VX IT (e.g. functional earthing to DIN EN 50310), you should use the potential equalisation kit for VX IT (5302.027) from the Rittal accessories.

Applications within the scope of the National/Canadian Electrical Codes, NEC NFPA 70/CEC

NEC/CEC and UL 2416 require protective earthing measures for electrically conductive parts. In the basic configuration, not all parts of the VX IT are connected to one another in an electrically conductive manner and no central earthing point is fitted (see Installation under 6.3.1). The potential equalisation kit for VX IT (5302.027) from the Rittal accessories can be used to provide protective earthing.

6.3.1 Overview of parts without electrically conductive connection

- Front doors
- Rear doors
- Side panels, horizontally and vertically divided (where present)

FR

Dans le domaine d'application de la directive basse tension 2014/35/CE

La norme DIN EN IEC 62368-1 n'exige pas de mesures de mise à la terre pour la VX IT en tant que baie informatique sans classe de protection et l'utilisation d'appareils exclusivement à sécurité intrinsèque avec connexion par fiche, mais considère que la mise à la terre via la connexion par câble des appareils est fiable.

Dans la configuration de base, toutes les pièces de la VX IT ne sont pas reliées électriquement entre elles et aucun point de mise à la masse central n'est monté (voir mise en place sous 6.3.1).

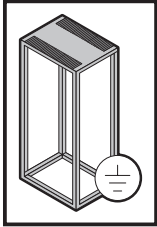
Si des mesures de protection ou fonctionnelles de mise à la masse devaient néanmoins être nécessaires sur la VX IT pour l'application finale (p. ex. une mise à la masse fonctionnelle selon la norme EN 50310), utiliser le kit d'équipotentialité pour VX IT (5302.027) parmi les accessoires Rittal.

Dans le domaine d'application du National/Canadian Electrical Codes, NEC NFPA 70/CEC

Les normes NEC/CEC et UL 2416 exigent des mesures de protection par mise à la masse pour les pièces conductrices d'électricité. Dans la configuration de base, toutes les pièces de la VX IT ne sont pas reliées électriquement entre elles et aucun point de mise à la masse central n'est monté (voir mise en place sous 6.3.1). Une protection par mise à la masse peut être réalisée à l'aide du kit d'équipotentialité pour VX IT (5302.027) parmi les accessoires Rittal.

6.3.1 Vue d'ensemble des pièces reliées entre elles non conductrices d'électricité

- Portes frontales
- Portes arrière
- Panneaux latéraux séparés horizontalement et verticalement (si présents)



SW13

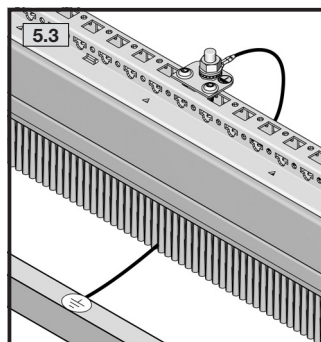
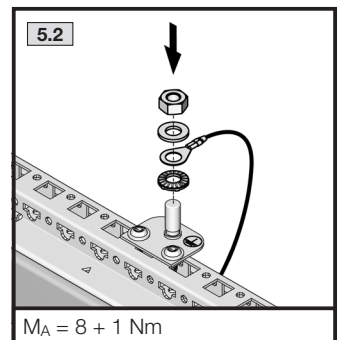
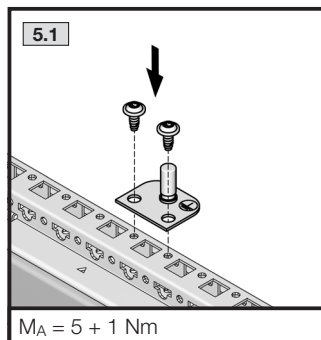
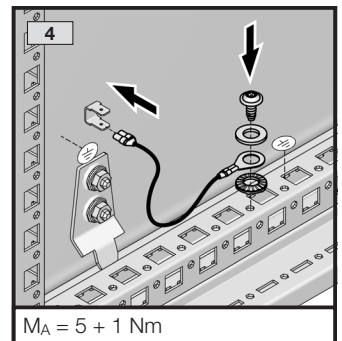
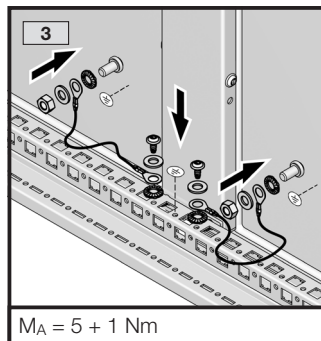
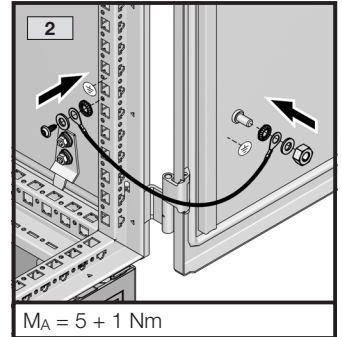
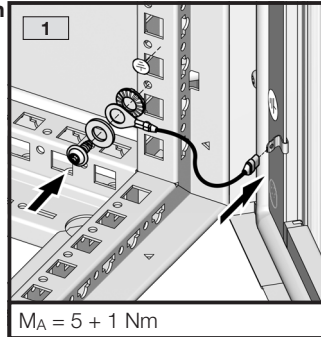
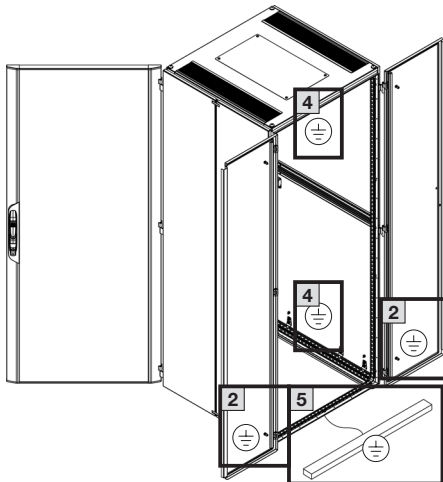
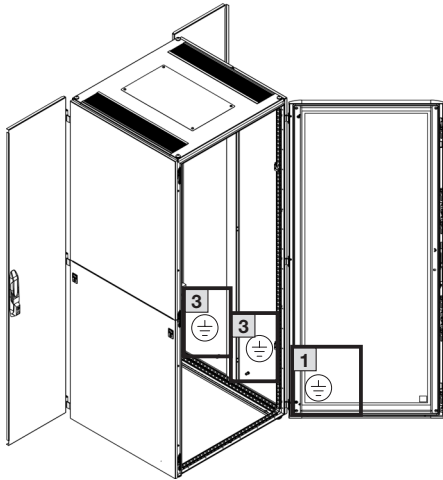
TX30

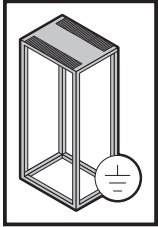
DE EN FR

6. Installation
6. Installation
6. Installation



6.3.2 Übersicht der Anbindungspunkte für einen Potentialausgleich
6.3.2 Overview of connection points for Potential equalisation
6.3.2 Vue d'ensemble des points de raccordement pour la compensation de potentiel





6. Installation
6. Installation
6. Installation



6.3.3 Zubehör zur Durchführung einer Schutzerdung
6.3.3 Accessories for provision of protective earthing
6.3.3 Accessoires pour la réalisation d'une protection par mise à la masse

Potenzialausgleich-Set für VX IT (DK 5302.027)
Potential equalisation kit for VX IT (DK 5302.027)
Kit d'équipotentialité pour baie VX IT (DK 5302.027)



DE

Potenzialausgleich-Set für VX IT (DK 5302.027)

Zentraler Erdungspunkt am Gehäuserahmen zum einfachen Anbinden des Gehäuses an das Erdungs-/Potenzialausgleich-Netzwerk (RBC-Anschlusspunkt)

Anwendung:

- Zur Herstellung eines durchgehenden, zentralen Potenzialausgleichs unter allen verbauten Komponenten bzw. zur Sicherstellung einer vorhandenen Funktionserdung nach DIN EN 50 310 bis zu einem max. Bemessungsstrom von 32 A.

Funktionsweise:

- Kontaktierung aller Flachteile mit dem Gehäuserahmen als zentralen Erdungspunkt in Verbindung mit einer Kontaktierung aller Einbaukomponenten auf das gleiche Potenzial über eine kontaktierende Befestigung oder mittels separatem Erdungsband.

Lieferumfang:

- 7 Erdungsbänder, 4 mm², für Türen und optionale, mehrteilige Seitenwände
- Zentraler Erdungspunkt
- Inkl. Befestigungsmaterial

EN

Potential equalisation kit for VX IT (DK 5302.027)

Central earthing point on the enclosure frame for simple connection of the enclosure to the earthing/potential equalisation network (rack bonding conductor (RBC) connection point)

Application:

- To create seamless central potential equalisation between all installed components and/or to ensure functional earthing to EN 50 310 up to a maximum rated current of 32 A.

Functional principle:

- Contact between all enclosure panels and the enclosure frame as central earthing point plus contact with all installed components to the same potential, via a conductive attachment or separate earth strap.

Supply includes:

- 7 earth straps, 4 mm², for doors and optional multi-part side panels
- Central earthing point
- Assembly parts

FR

Kit d'équipotentialité pour baie VX IT (DK 5302.027)

Point de mise à la masse central sur le cadre de la baie pour la connexion aisée de la baie au réseau de mise à la masse / d'équipotentialité (point de raccordement RBC)

Application :

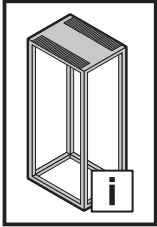
- Pour la réalisation d'une équipotentialité centrale continue entre tous les composants intégrés, c. à d. pour assurer une mise à la masse fonctionnelle existante selon la norme EN 50 310 jusqu'à un courant nominal max. de 32 A.

Mode de fonctionnement :

- Mise en contact de toutes les pièces plates avec le cadre de la baie comme point de mise à la masse central en association avec une mise en contact de tous les composants à intégrer au même potentiel, via une fixation qui assure la mise en contact ou à l'aide d'un ruban plat de mise à la masse spécifique.

Composition de la livraison :

- 7 rubans plats de mise à la masse, 4 mm², pour portes et panneaux latéraux en plusieurs parties en option
- Point de mise à la masse central
- Matériel de fixation inclus



7. Inbetriebnahme 7. Commissioning 7. Mise en service



DE

Vor der Inbetriebnahme muss der VX IT oder die VX IT Anreihung ordnungsgemäß mit den vorab demontierten Flachteilen ausgestattet und mit geeigneten Seitenwänden verschlossen werden.

Vergewissern Sie sich, dass alle elektrischen und mechanischen Verbindungen sicher und entsprechend den Regeln der Technik ausgeführt wurden.

Die Inbetriebnahme der Anlage muss durch einen Fachmann erfolgen.

EN

Before commissioning, the VX IT or bayed VX IT must be correctly equipped with the previously dismantled enclosure panels and sealed with suitable side panels.

Ensure that all electrical and mechanical connections are secure and comply with the relevant technical regulations.

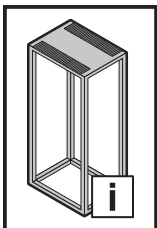
The system must be commissioned by an expert.

FR

La baie VX IT ou la rangée de baies VX IT doivent être équipées des pièces plates préalablement démontées et fermées par les panneaux latéraux appropriés avant leur mise en service.

S'assurer que toutes les liaisons électriques et mécaniques sont réalisées de manière fiable et dans le respect des règles de l'art.

La mise en service de l'installation doit être effectuée par un spécialiste.



8. Bedienung 8. Operation 8. Utilisation



DE

Der VX IT ist nur für eine statische Aufstellung vorgesehen.

- Türen müssen mit dem beiliegenden Schlüssel geöffnet werden. Konfigurationsracks können mit anderen Schließsystemen ausgerüstet sein. In diesen Fällen den Konfigurationen zusätzlich beigelegt.
- Bei der geteilten Rücktür ohne Nebentürverriegelung muss die Anschlagtür mit ange-drückt werden, da der Schrank ansonsten nicht sicher verschlossen wird.

EN

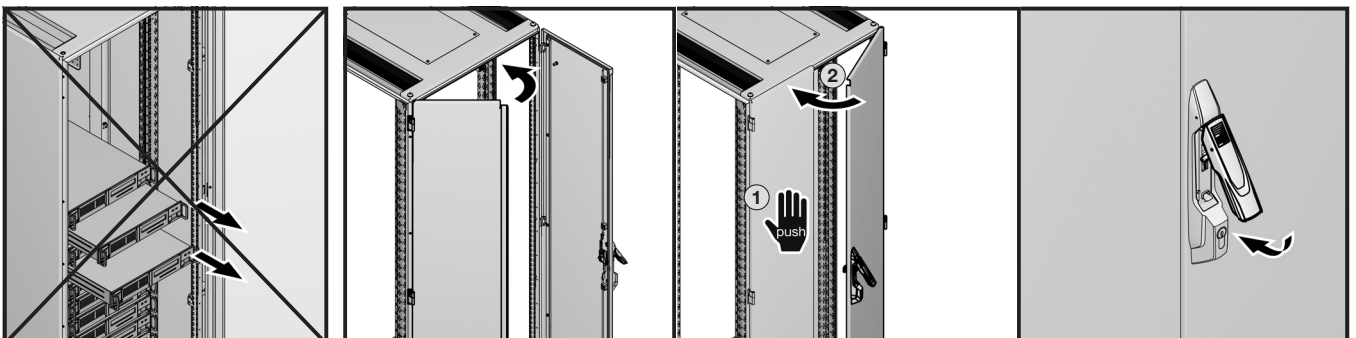
The VX IT is only intended for stationary use.

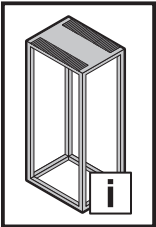
- Doors must be opened with the supplied key. Configuration racks may be equipped with other lock systems. In such cases, the operating instructions will additionally be supplied loose with the configurations.
- With the divided rear door without adjacent door lock, the hinged door will need to be pressed at the same time, otherwise the enclosure will not be securely locked.

FR

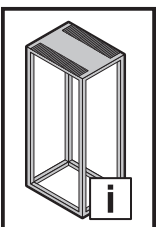
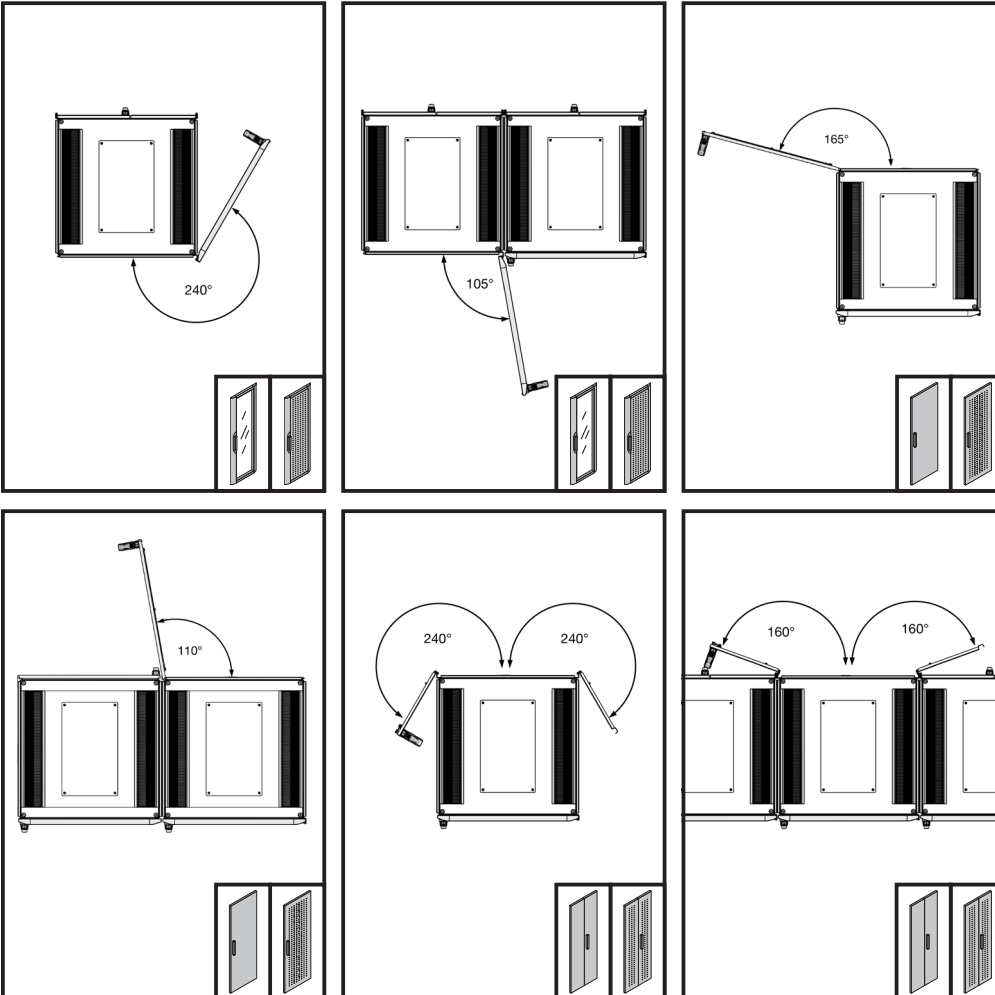
La baie VX IT est uniquement conçue pour une installation statique.

- Les portes doivent être ouvertes avec la clé jointe. Les baies de configuration peuvent être équipées d'autres systèmes de fermeture. La notice d'utilisation est dans ce cas jointe en complément aux configurations.
- Avec une porte arrière en plusieurs parties sans verrouillage de porte secondaire, la porte secondaire doit également être poussée, sinon la baie ne serait pas correctement fermée.





8. Bedienung
8. Operation
8. Utilisation



9. Störung und Abhilfe
9. Troubleshooting
9. Incident et suppression



DE

Bei technischen Störungen wenden Sie sich bitte an

Rittal International Service
Auf dem Stützelberg
35745 Herborn
Telefon: +49 2772 505-1855
Fax: +49 2772 505-1850
E-Mail: service@rittal.de

Achtung! Störungen dürfen nur durch eine Fachkraft beseitigt werden.

EN

For technical queries, please contact:

Rittal International Service
Auf dem Stützelberg
35745 Herborn
Telephone: +49 2772 505-1855
Fax: +49 2772 505-1850
E-mail: service@rittal.de

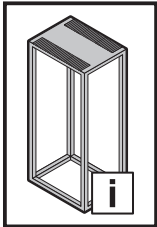
Caution! Malfunctions must only be rectified by suitably instructed, qualified personnel.

FR

Pour tout incident technique, veuillez vous adresser à

Rittal International Service
Auf dem Stützelberg
35745 Herborn
Tél. : +49 2772 505-1855
Fax : +49 2772 505-1850
E-mail : service@rittal.de

Attention ! Seuls les spécialistes sont autorisés à supprimer les défauts.



10. Inspektion und Wartung

10. Inspection and maintenance

10. Inspection et entretien



DE

Die Wartung sollte regelmäßig in Abhängigkeit der Einsatz- und Umgebungsbedingungen, mindestens einmal jährlich durchgeführt und entsprechend dokumentiert werden.

Art und Umfang der durchzuführenden Arbeiten:

- Die Scharniere der Türen werden auf Leichtgängigkeit überprüft und mit einem geeigneten, wasserfreien Schmiermittel eingesprüht.
- Das Schloss wird auf Leichtgängigkeit überprüft. Alle beweglichen Verschlusssteile werden mit einem geeigneten, wasserfreien Schmiermittel eingesprüht.
- Dichtungen im Andruckkantenbereich müssen bei Beschädigung komplett ersetzt werden. Bei Beschädigung der Dichtung außerhalb der Andruckkanten ist i. d. R. noch eine ausreichende Dichtwirkung vorhanden.

EN

Maintenance must be performed at regular intervals depending on use and ambient conditions, at least once annually and documented accordingly.

Nature and extent of the work to be performed:

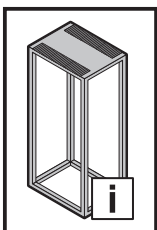
- The hinges of the doors are checked for ease of movement and sprayed with a suitable, water-free lubricant.
- The lock is checked for ease of movement. All moving closure parts are sprayed with a suitable, water-free lubricant.
- Gaskets in the contact edge area must be replaced completely if damaged. If the gasket is damaged outside the contact edges, the sealing effect is still sufficient as a rule.

FR

L'entretien doit être réalisé régulièrement en fonction des conditions d'exploitation et ambiantes, au minimum une fois par an, et consigné en conséquence.

Type et ampleur des travaux à effectuer :

- En cas d'utilisation de charnières, leur mobilité doit être vérifiée et elles doivent être vaporisées avec un lubrifiant sans eau.
- La mobilité de la serrure est vérifiée. Toutes les pièces de fermeture mobiles sont vaporisées avec un lubrifiant sans eau adapté.
- Les joints d'étanchéité doivent être remplacés dans leur totalité en cas de dommages au niveau des zones d'arêtes d'étanchéité. Une étanchéité suffisante est en règle générale encore assuré en cas de dommages du joint d'étanchéité hors des zones d'arêtes d'étanchéité.



11. Lagerung und Entsorgung

11. Storage and disposal

11. Stockage et mise au rebut



DE

Bei der Lagerung des Gehäuses ist zu beachten, dass

- die Umgebungstemperatur nicht höher als +80 °C ist.
- die Umgebungstemperatur nicht niedriger als -20 °C ist.
- die Luftfeuchte von 60 % nicht langfristig überschritten wird und auch kurzfristig kein Kondensat anfällt.

Der VX IT ist weitestgehend sortenrein recycelbar. Bitte beachten Sie die länderspezifische Vorschriften.

EN

When storing the enclosure, ensure that

- the ambient temperature is not higher than +80 °C.
- the ambient temperature is not lower than -20 °C.
- a humidity level of 60% is not exceeded for any length of time, and that no condensate is produced.

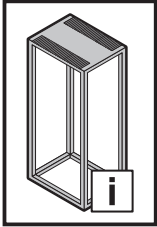
Most of the materials in the VX IT can be segregated and recycled. Please observe the country-specific regulations.

FR

Pour le stockage de l'armoire électrique, il faut veiller à ce que

- la température ambiante ne soit pas supérieure à +80 °C.
- la température ambiante ne soit pas inférieure à -20 °C.
- l'humidité de l'air de 60 % ne soit pas dépassée sur une longue durée et qu'il n'y ait pas de condensation à court terme.

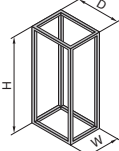


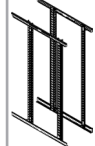
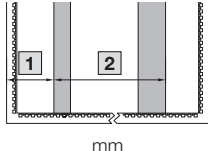
La baie VX IT est en grande partie recyclable par matériaux. Veuillez respecter les prescriptions spécifiques du pays.

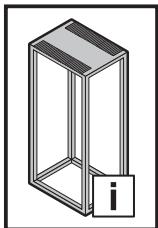


12. Technische Daten
12. Technical specifications
12. Caractéristiques techniques



19°-Profilschienen standard, Materialstärke der Profilschienen: 2,0 mm
482.6 mm (19°) mounting angles, standard, material thickness of mounting angles: 2.0 mm
Montants 19° « standard », épaisseur des montants : 2,0 mm

Best.-Nr. VX IT Model No. VX IT Référence VX IT					 kg			↓ kg								
	Nennmaße Schrank Nominal dimensions of enclosure Dimensions nominales de la baie									Gewicht Weight Poids	Farbe Colour Couleur	Verschluss Lock Serrure	Max. zulässige Nutzlast gem. Max. admissible payload to Charge utile max. admissible selon la norme	Anzahl 19°-Ebenen No. of 482.6 mm (19°) levels Nombre de plans 19°	Nennmaße Ebenenabstände Nominal dimensions Distances between levels Dimensions nominales Écartements entre les plans	
	W mm	H mm	HE/U	D mm											1	2
5303.114	800	1200	24	800	65,1	7035	■	800	2	150	520					
5303.124	800	1200	24	800	77,6	7035	■	800	2	150	520					
5303.134	800	1200	24	800	86,4	7035	■	800	2	150	520					
5303.154	800	1200	24	800	107,1	7035	■	800	2	150	520					
5304.116	800	1200	24	1000	64,9	7035	■	1200	2	87	720					
5304.126	800	1200	24	1000	77,4	7035	■	1200	2	87	720					
5305.124	800	1800	38	800	93,7	7035	■	800	2	150	520					
5306.122	800	2000	42	600	84,4	7035	■	400	1	150	-					
5307.114	800	2000	42	800	84,5	7035	■	800	2	150	520					
5307.124	800	2000	42	800	100,4	7035	■	800	2	150	520					
5307.134	800	2000	42	800	115,8	7035	■	800	2	150	520					
5307.154	800	2000	42	800	144,9	7035	■	800	2	150	520					
5307.157	800	2000	42	800	125,4	7035	■	-	1	-	-					
5308.113	600	2000	42	1000	69,0	7035	■	1200	2	87	720					
5308.123	600	2000	42	1000	80,9	7035	■	1200	2	87	720					
5309.116	800	2000	42	1000	84,3	7035	■	1200	2	87	720					
5309.126	800	2000	42	1000	100,2	7035	■	1200	2	87	720					
5309.136	800	2000	42	1000	117,7	7035	■	1200	2	87	720					
5309.156	800	2000	42	1000	154,7	7035	■	1200	2	87	720					
5309.166	800	2000	42	1000	138,8	7035	■	1200	2	87	720					
5310.118	600	2000	42	1200	75,0	7035	■	1200	2	150	720					
5310.128	600	2000	42	1200	87,0	7035	■	1200	2	150	720					
5311.116	800	2000	42	1200	89,4	7035	■	1200	2	150	720					
5311.126	800	2000	42	1200	105,3	7035	■	1200	2	150	720					
5312.114	800	2200	47	800	89,6	7035	■	800	2	150	520					
5312.124	800	2200	47	800	107,1	7035	■	800	2	150	520					
5313.113	600	2200	47	1000	73,5	7035	■	1200	2	87	720					
5314.116	800	2200	47	1000	89,4	7035	■	1200	2	87	720					
5314.126	800	2200	47	1000	106,9	7035	■	1200	2	87	720					
5315.118	600	2200	47	1200	79,6	7035	■	1200	2	150	720					
5316.116	800	2200	47	1200	94,5	7035	■	1200	2	150	720					
5325.121	600	800	15	600	38,3	7035	■	600	1	150	-					
5326.121	600	1200	24	600	49,2	7035	■	600	1	150	-					
5326.131	600	1200	24	600	53,4	7035	■	600	1	150	-					
5327.121	600	1800	38	600	61,1	7035	■	600	1	150	-					
5328.123	600	1800	38	800	71,8	7035	■	1200	2	87	520					
5329.111	600	2000	42	600	54,1	7035	■	600	1	150	-					
5329.121	600	2000	42	600	66,1	7035	■	600	1	150	-					
5329.131	600	2000	42	600	75,3	7035	■	600	1	150	-					
5330.113	600	2000	42	800	65,6	7035	■	1200	2	87	520					
5330.123	600	2000	42	800	77,5	7035	■	1200	2	87	520					
5330.133	600	2000	42	800	88,1	7035	■	1200	2	87	520					
5331.113	600	2200	47	800	70,1	7035	■	1200	2	87	520					
1182.095	800	2000	42	1000	69	7035	-	1200	2	87	720					
1182.096	800	2000	42	800	66	7035	-	800	2	150	520					
1182.097	800	2000	42	1200	72	7035	-	1200	2	87	720					

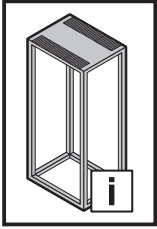


12. Technische Daten
12. Technical specifications
12. Caractéristiques techniques



19"-Profilschienen standard, Materialstärke der Profilschienen: 2,0 mm
 482.6 mm (19") mounting angles, standard, material thickness of mounting angles: 2.0 mm
 Montants 19" « standard », épaisseur des montants : 2,0 mm

Best.-Nr. VX IT Model No. VX IT Référence VX IT											
	Fronttüren Front doors Portes avant		Rüchtüren/Rückwand Rear doors/rear panel Portes arrière / panneau arrière					Seitenwände Side panels Panneaux latéraux	Schwenkrahmen Swing frame Cadre pivotant	Sockel Base/plinth Socle	
5303.114	■	-	■	-	-	-	-	-	-	-	
5303.124	-	■	-	■	-	-	-	-	-	-	
5303.134	-	■	-	■	-	-	-	-	-	-	
5303.154	-	■	-	■	-	-	-	■	-	■	
5304.116	■	-	■	-	-	-	-	-	-	-	
5304.126	-	■	-	■	-	-	-	-	-	-	
5305.124	-	■	-	-	-	■	-	-	-	-	
5306.122	-	■	-	-	-	■	-	-	-	-	
5307.114	■	-	-	-	■	-	-	-	-	-	
5307.124	-	■	-	-	-	■	-	-	-	-	
5307.134	-	■	-	■	-	-	-	-	-	-	
5307.154	-	■	-	-	-	■	-	■	-	■	
5307.157	-	■	-	-	-	-	■	■	■	■	
5308.113	■	-	-	-	■	-	-	-	-	-	
5308.123	-	■	-	-	-	■	-	-	-	-	
5309.116	■	-	-	-	■	-	-	-	-	-	
5309.126	-	■	-	-	-	■	-	-	-	-	
5309.136	-	■	-	■	-	-	-	-	-	-	
5309.156	-	■	-	-	-	■	-	■	-	■	
5309.166	■	-	-	-	■	-	-	■	-	■	
5310.118	■	-	-	-	■	-	-	-	-	-	
5310.128	-	■	-	-	-	■	-	-	-	-	
5311.116	■	-	-	-	■	-	-	-	-	-	
5311.126	-	■	-	-	-	■	-	-	-	-	
5312.114	■	-	-	-	■	-	-	-	-	-	
5312.124	-	■	-	-	-	■	-	-	-	-	
5313.113	■	-	-	-	■	-	-	-	-	-	
5314.116	■	-	-	-	■	-	-	-	-	-	
5314.126	-	■	-	-	-	■	-	-	-	-	
5315.118	■	-	-	-	■	-	-	-	-	-	
5316.116	■	-	-	-	■	-	-	-	-	-	
5325.121	-	■	-	■	-	-	-	-	-	-	
5326.121	-	■	-	■	-	-	-	-	-	-	
5326.131	-	■	-	■	-	-	-	-	-	-	
5327.121	-	■	-	-	-	■	-	-	-	-	
5328.123	-	■	-	-	-	■	-	-	-	-	
5329.111	■	-	-	-	■	-	-	-	-	-	
5329.121	-	■	-	-	-	■	-	-	-	-	
5329.131	-	■	-	■	-	-	-	-	-	-	
5330.113	■	-	-	-	■	-	-	-	-	-	
5330.123	-	■	-	-	-	■	-	-	-	-	
5330.133	-	■	-	■	-	-	-	-	-	-	
5331.113	■	-	-	-	■	-	-	-	-	-	
1182.095	-	-	-	-	-	-	-	-	-	-	
1182.096	-	-	-	-	-	-	-	-	-	-	
1182.097	-	-	-	-	-	-	-	-	-	-	

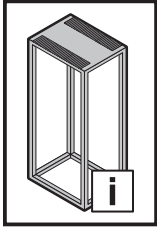


12. Technische Daten
12. Technical specifications
12. Caractéristiques techniques



19"-Profilschienen standard, Materialstärke der Profilschienen: 2,0 mm
 482.6 mm (19") mounting angles, standard, material thickness of mounting angles: 2.0 mm
 Montants 19" « standard », épaisseur des montants : 2,0 mm

Best.-Nr. VX IT Model No. VX IT Référence VX IT	Dachbleche Roof plates Toits				Bodenbleche Gland plates Plaques passe-câbles		Schutzart Protection category Indice de protection
							Type / IP
5303.114	-	-	■	-	-	-	- / IP 00
5303.124	-	-	■	-	-	-	- / IP 00
5303.134	-	-	-	■	■	-	Type 12 / IP 55
5303.154	-	-	■	-	-	■	- / IP 00
5304.116	-	-	■	-	-	-	- / IP 00
5304.126	-	-	■	-	-	-	- / IP 00
5305.124	-	-	■	-	-	-	- / IP 00
5306.122	■	-	-	-	-	-	- / IP 00
5307.114	-	-	■	-	-	-	- / IP 00
5307.124	-	-	■	-	-	-	- / IP 00
5307.134	-	-	-	■	■	-	Type 12 / IP 55
5307.154	-	-	■	-	-	■	- / IP 00
5307.157	-	-	■	-	-	■	- / IP 00
5308.113	-	■	-	-	-	-	- / IP 00
5308.123	-	■	-	-	-	-	- / IP 00
5309.116	-	-	■	-	-	-	- / IP 00
5309.126	-	-	■	-	-	-	- / IP 00
5309.136	-	-	-	■	■	-	Type 12 / IP 55
5309.156	-	-	■	-	-	■	- / IP 00
5309.166	-	-	■	-	-	■	- / IP 00
5310.118	-	■	-	-	-	-	- / IP 00
5310.128	-	■	-	-	-	-	- / IP 00
5311.116	-	-	■	-	-	-	- / IP 00
5311.126	-	-	■	-	-	-	- / IP 00
5312.114	-	-	■	-	-	-	- / IP 00
5312.124	-	-	■	-	-	-	- / IP 00
5313.113	-	■	-	-	-	-	- / IP 00
5314.116	-	-	■	-	-	-	- / IP 00
5314.126	-	-	■	-	-	-	- / IP 00
5315.118	-	■	-	-	-	-	- / IP 00
5316.116	-	-	■	-	-	-	- / IP 00
5325.121	■	-	-	-	-	-	- / IP 00
5326.121	■	-	-	-	-	-	- / IP 00
5326.131	-	-	-	■	■	-	Type 12 / IP 55
5327.121	■	-	-	-	-	-	- / IP 00
5328.123	-	■	-	-	-	-	- / IP 00
5329.111	■	-	-	-	-	-	- / IP 00
5329.121	■	-	-	-	-	-	- / IP 00
5329.131	-	-	-	■	■	-	Type 12 / IP 55
5330.113	-	■	-	-	-	-	- / IP 00
5330.123	-	■	-	-	-	-	- / IP 00
5330.133	-	-	-	■	■	-	Type 12 / IP 55
5331.113	-	■	-	-	-	-	- / IP 00
1182.095	-	-	■	-	-	-	- / IP 00
1182.096	-	-	■	-	-	-	- / IP 00
1182.097	-	-	■	-	-	-	- / IP 00

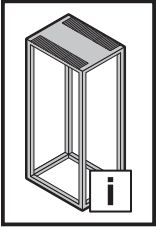


12. Technische Daten
12. Technical specifications
12. Caractéristiques techniques



19"-Profilschienen dynamic, Materialstärke der Profilschienen: 2,5 mm
482.6 mm (19") mounting angles, dynamic, material thickness of mounting angles: 2.5 mm
Montants 19" « dynamic », épaisseur des montants : 2,5 mm

Best.-Nr. VX IT Model No. VX IT Référence VX IT					kg		kg								
	Nennmaße Schrank Nominal dimensions of enclosure Dimensions nominales de la baie								Gewicht Weight Poids	Farbe Colour Couleur	Verschluss Lock Serrure	Max. zulässige Nutzlast gem. Max. admissible payload to Charge utile max. admissible selon la norme UL 2416	Anzahl 19"-Ebenen No. of 482.6 mm (19") levels Nombre de plans 19"	Nennmaße Ebenenabstände Nominal dimensions Distances between levels Dimensions nominales Écartements entre les plans	
	W mm	H mm	HE / U	D mm										1	2
5308.813	600	2000	42	1000	78,1	7035	■	1500	2	87	700				
5308.823	600	2000	42	1000	90,0	7035	■	1500	2	87	700				
5309.816	800	2000	42	1000	96,1	7035	■	1500	2	87	700				
5309.826	800	2000	42	1000	112,0	7035	■	1500	2	87	700				
5310.818	600	2000	42	1200	84,2	7035	■	1500	2	150	725				
5311.816	800	2000	42	1200	101,7	7035	■	1500	2	150	725				
5311.826	800	2000	42	1200	117,6	7035	■	1500	2	150	725				
5313.813	600	2200	47	1000	83,5	7035	■	1500	2	87	700				
5314.816	800	2200	47	1000	102,1	7035	■	1500	2	87	700				
5315.818	600	2200	47	1200	89,6	7035	■	1500	2	150	725				
5316.816	800	2200	47	1200	107,7	7035	■	1500	2	150	725				
5332.818	600	2450	52	1200	96,4	7035	■	1500	2	150	725				
5333.816	800	2450	52	1200	115,2	7035	■	1500	2	150	725				
5334.813	600	2450	52	1000	90,3	7035	■	1500	2	87	700				
5335.816	800	2450	52	1000	109,6	7035	■	1500	2	87	700				

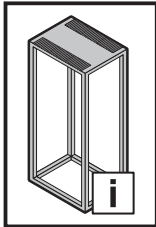


12. Technische Daten
12. Technical specifications
12. Caractéristiques techniques



19"-Profilschienen dynamic, Materialstärke der Profilschienen: 2,5 mm
 482.6 mm (19") mounting angles, dynamic, material thickness of mounting angles: 2.5 mm
 Montants 19" « dynamic », épaisseur des montants : 2,5 mm

Best.-Nr. VX IT Model No. VX IT Référence VX IT	Fronttüren Front doors Portes avant		Rücktüren/Rückwand Rear doors/rear panel Portes arrière / panneau arrière					Seitenwände Side panels Panneaux latéraux	Schwenk- rahmen Swing frame Cadre pivotant	Sockel Base/plinth Socle
5308.813	■	-	-	-	■	-	-	-	-	-
5308.823	-	■	-	-	-	■	-	-	-	-
5309.816	■	-	-	-	■	-	-	-	-	-
5309.826	-	■	-	-	-	■	-	-	-	-
5310.818	■	-	-	-	■	-	-	-	-	-
5311.816	■	-	-	-	■	-	-	-	-	-
5311.826	-	■	-	-	-	■	-	-	-	-
5313.813	■	-	-	-	■	-	-	-	-	-
5314.816	■	-	-	-	■	-	-	-	-	-
5315.818	■	-	-	-	■	-	-	-	-	-
5316.816	■	-	-	-	■	-	-	-	-	-
5332.818	■	-	-	-	■	-	-	-	-	-
5333.816	■	-	-	-	■	-	-	-	-	-
5334.813	■	-	-	-	■	-	-	-	-	-
5335.816	■	-	-	-	■	-	-	-	-	-



12. Technische Daten
12. Technical specifications
12. Caractéristiques techniques

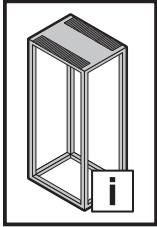


19"-Profilschienen dynamic, Materialstärke der Profilschienen: 2,5 mm
 482.6 mm (19") mounting angles, dynamic, material thickness of mounting angles: 2.5 mm
 Montants 19" « dynamic », épaisseur des montants : 2,5 mm

Best.-Nr. VX IT Model No. VX IT Référence VX IT	Dachbleche Roof plates Toits				Bodenbleche Gland plates Plaques passe-câbles		Schutzart Protection category Indice de protection Type / IP
5308.813	-	■	-	-	-	-	- / IP 00
5308.823	-	■	-	-	-	-	- / IP 00
5309.816	-	-	■	-	-	-	- / IP 00
5309.826	-	-	■	-	-	-	- / IP 00
5310.818	-	■	-	-	-	-	- / IP 00
5311.816	-	-	■	-	-	-	- / IP 00
5311.826	-	-	■	-	-	-	- / IP 00
5313.813	-	■	-	-	-	-	- / IP 00
5314.816	-	-	■	-	-	-	- / IP 00
5315.818	-	■	-	-	-	-	- / IP 00
5316.816	-	-	■	-	-	-	- / IP 00
5332.818	-	■	-	-	-	-	- / IP 00
5333.816	-	-	■	-	-	-	- / IP 00
5334.813	-	■	-	-	-	-	- / IP 00
5335.816	-	-	■	-	-	-	- / IP 00

Leergehäuse / Empty enclosures / Baies vides

Best.-Nr. VX IT Model No. VX IT Référence VX IT					Gewicht Weight Poids	RAL	Verschluss Lock Serrure	Max. zulässige Nutzlast gem. UL 2416 Max. admissible payload to Charge utile max. admissible selon la norme	Anzahl 19"-Ebenen No. of 482.6 mm (19") levels Nombre de plans 19"	Nennmaße Ebenenabstände Nominal dimensions Distances between levels Dimensions nominales Écartements entre les plans	
	W mm	H mm	HE / U	D mm						1	2
5306.190	800	2000	42	600	83,2	7035	■	-	-	-	-
5307.190	800	2000	42	800	89,0	7035	■	-	-	-	-
5308.190	600	2000	42	1000	76,7	7035	■	-	-	-	-
5309.190	800	2000	42	1000	94,7	7035	■	-	-	-	-
5325.190	600	800	15	600	39,0	7035	■	-	-	-	-
5326.190	600	1200	24	600	48,4	7035	■	-	-	-	-
5327.190	600	1800	38	600	62,5	7035	■	-	-	-	-
5328.190	600	1800	38	800	67,3	7035	■	-	-	-	-
5329.190	600	2000	42	600	67,2	7035	■	-	-	-	-
5330.190	600	2000	42	800	71,9	7035	■	-	-	-	-
5331.190	600	2200	47	800	76,6	7035	■	-	-	-	-



12. Technische Daten
12. Technical specifications
12. Caractéristiques techniques

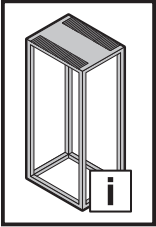


Leergehäuse / Empty enclosures / Baies vides

Best.-Nr. VX IT Model No. VX IT Référence VX IT										
	Fronttüren Front doors Portes avant		Rücktüren/Rückwand Rear doors/rear panel Portes arrière / panneau arrière				Seitenwände Side panels Panneaux latéraux	Schwenkrahmen Swing frame Cadre pivotant	Sockel Base/plinth Socle	
5306.190	-	■	-	■	-	-	-	-	-	-
5307.190	-	■	-	■	-	-	-	-	-	-
5308.190	-	■	-	■	-	-	-	-	-	-
5309.190	-	■	-	■	-	-	-	-	-	-
5325.190	-	■	-	■	-	-	-	-	-	-
5326.190	-	■	-	■	-	-	-	-	-	-
5327.190	-	■	-	■	-	-	-	-	-	-
5328.190	-	■	-	■	-	-	-	-	-	-
5329.190	-	■	-	■	-	-	-	-	-	-
5330.190	-	■	-	■	-	-	-	-	-	-
5331.190	-	■	-	■	-	-	-	-	-	-

Leergehäuse / Empty enclosures / Baies vides

Best.-Nr. VX IT Model No. VX IT Référence VX IT							Schutzart Protection category Indice de protection
	Dachbleche Roof plates Toits				Bodenbleche Gland plates Plaques passe-câbles		Type / IP
5306.190	-	-	-	■	■	-	Type 12 / IP 55
5307.190	-	-	-	■	■	-	Type 12 / IP 55
5308.190	-	-	-	■	■	-	Type 12 / IP 55
5309.190	-	-	-	■	■	-	Type 12 / IP 55
5325.190	-	-	-	■	■	-	Type 12 / IP 55
5326.190	-	-	-	■	■	-	Type 12 / IP 55
5327.190	-	-	-	■	■	-	Type 12 / IP 55
5328.190	-	-	-	■	■	-	Type 12 / IP 55
5329.190	-	-	-	■	■	-	Type 12 / IP 55
5330.190	-	-	-	■	■	-	Type 12 / IP 55
5331.190	-	-	-	■	■	-	Type 12 / IP 55



13. Ersatzteile
13. Spare parts
13. Pièces de rechange



DE

Eine aktuelle Übersicht finden Sie auf www.rittal.de.

Es dürfen nur Original-Ersatzteile von Rittal verwendet werden.

EN

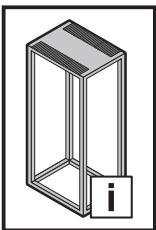
A current overview is available at www.rittal.com.

Only original Rittal spare parts may be used.

FR

Une version actualisée de cette notice est disponible sur le site internet www.rittal.fr.

Seules les pièces de rechange d'origine de Rittal doivent être utilisées.



14. Garantie
14. Warranty
14. Garantie



DE

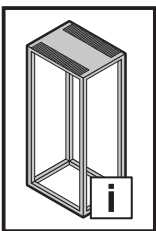
Es gelten die in den Verkaufs- und Lieferbedingungen der jeweiligen Rittal Vertriebs- und Tochtergesellschaften genannten Bedingungen.

EN

The conditions named in the sales and delivery conditions of the associated Rittal agents and subsidiaries apply.

FR

Les conditions générales de vente des représentations et filiales Rittal sont contractuelles.



15. Kundendienstadressen
15. Customer services addresses
15. Coordonnées des services après-vente



DE

Kontaktdaten finden Sie auf der Internetseite von Rittal unter folgender Adresse:

– <https://www.rittal.de/Rittal-Standorte>

EN

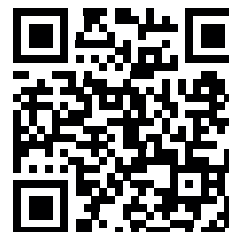
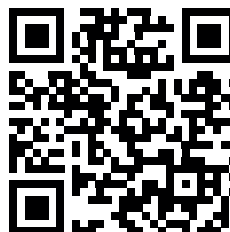
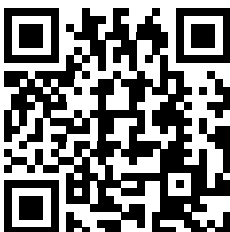
Contact details can be found on the Rittal website at:

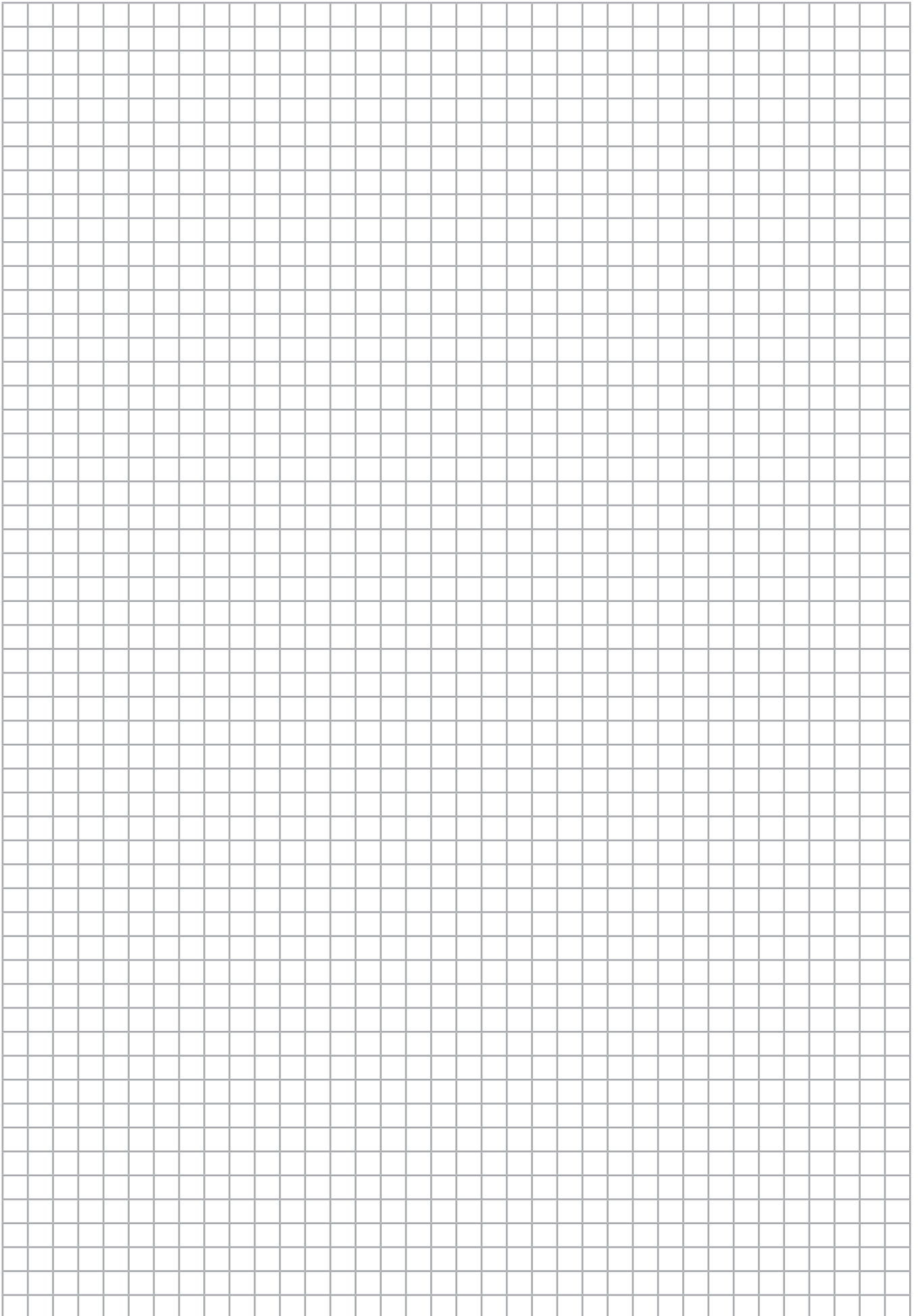
– <https://www.rittal.com/rittal-locations>

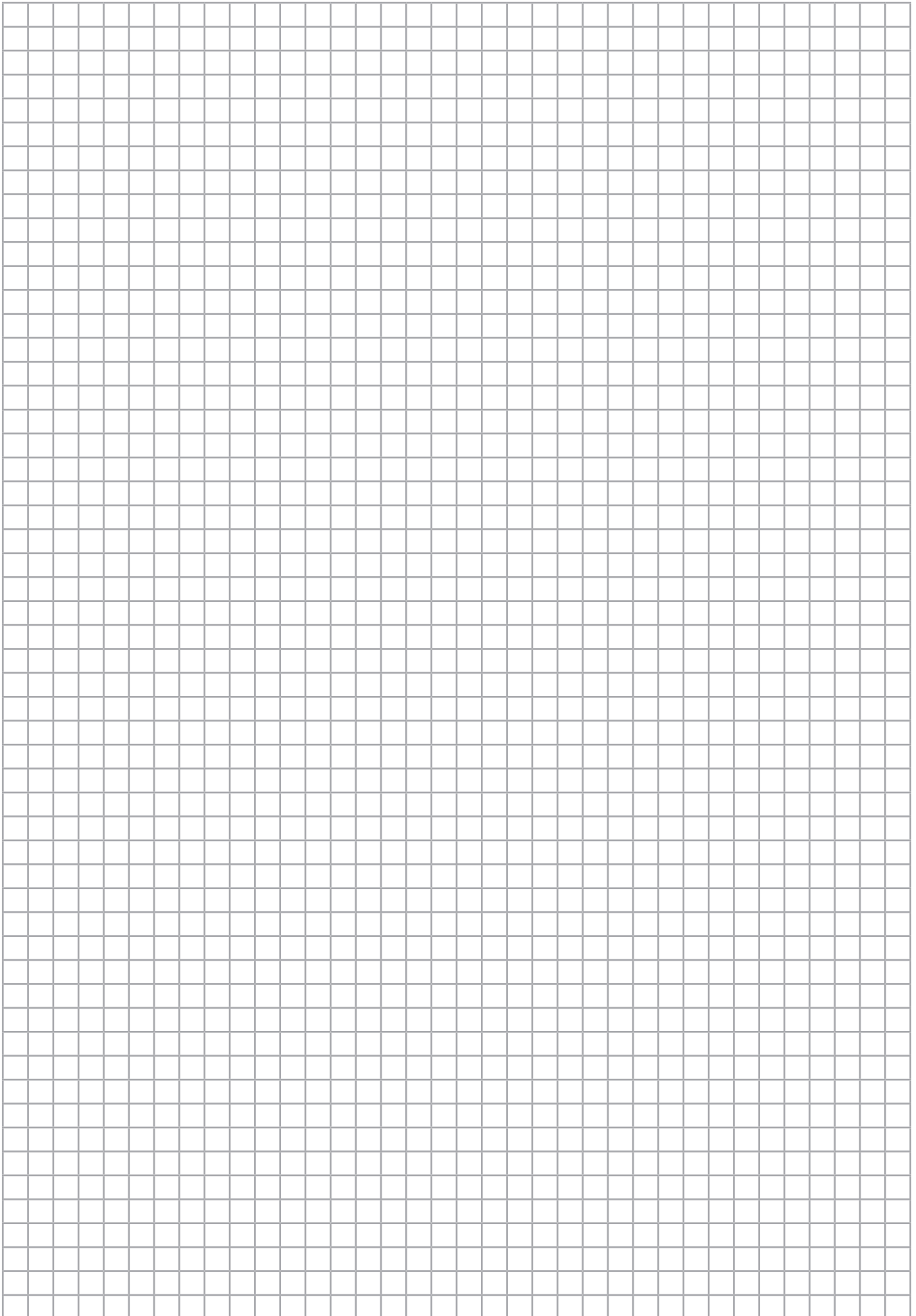
FR

Vous trouverez les coordonnées du service après-vente sur le site internet :

– <https://www.rittal.fr/sites-rittal>







Rittal – The System.

Faster – better – everywhere.

- Enclosures
- Power Distribution
- Climate Control
- IT Infrastructure
- Software & Services

You can find the contact details of all Rittal companies throughout the world here.



www.rittal.com/contact

RITTAL GmbH & Co. KG
Auf dem Stuetzelberg · 35745 Herborn · Germany
Phone +49 2772 505-0
E-mail: info@rittal.de · www.rittal.com

09.2024/D-0000-00002191-03

ENCLOSURES

POWER DISTRIBUTION

CLIMATE CONTROL

IT INFRASTRUCTURE

SOFTWARE & SERVICES



FRIEDHELM LOH GROUP