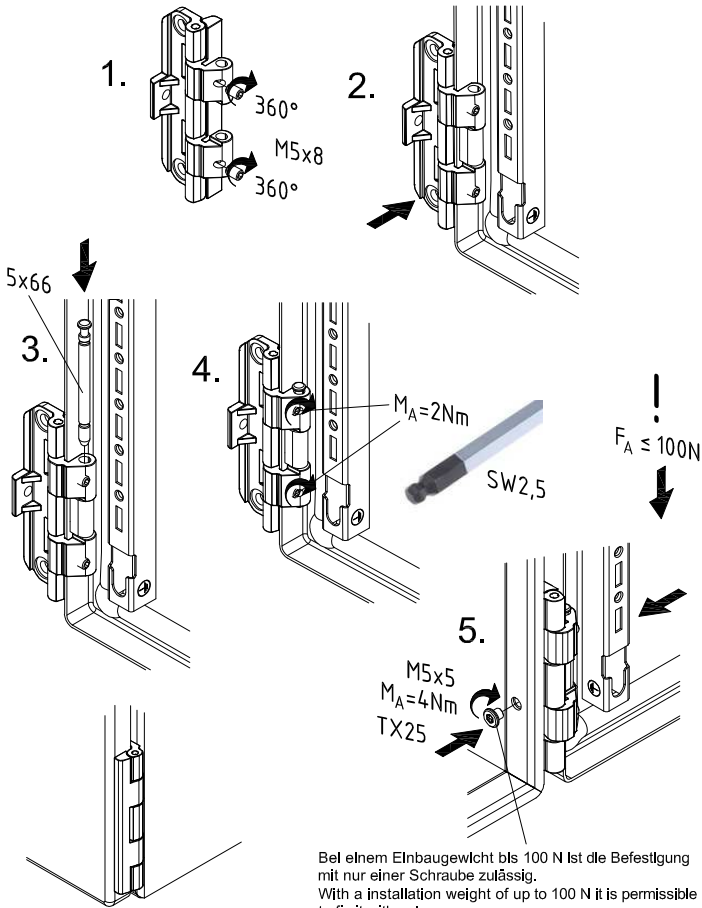


Montage bei Tür-Einbaugewicht bis max. 100 N und statischer Belastung
 Installation with door installation weight up to max. 100 N and static load



Bei einem Einbaugewicht bis 100 N ist die Befestigung mit nur einer Schraube zulässig.
 With a installation weight of up to 100 N it is permissible to fix it with only one screw.



ENCL. ACC.
 E491171
 Type 1, 3R, 4, 12

AX

2449.010

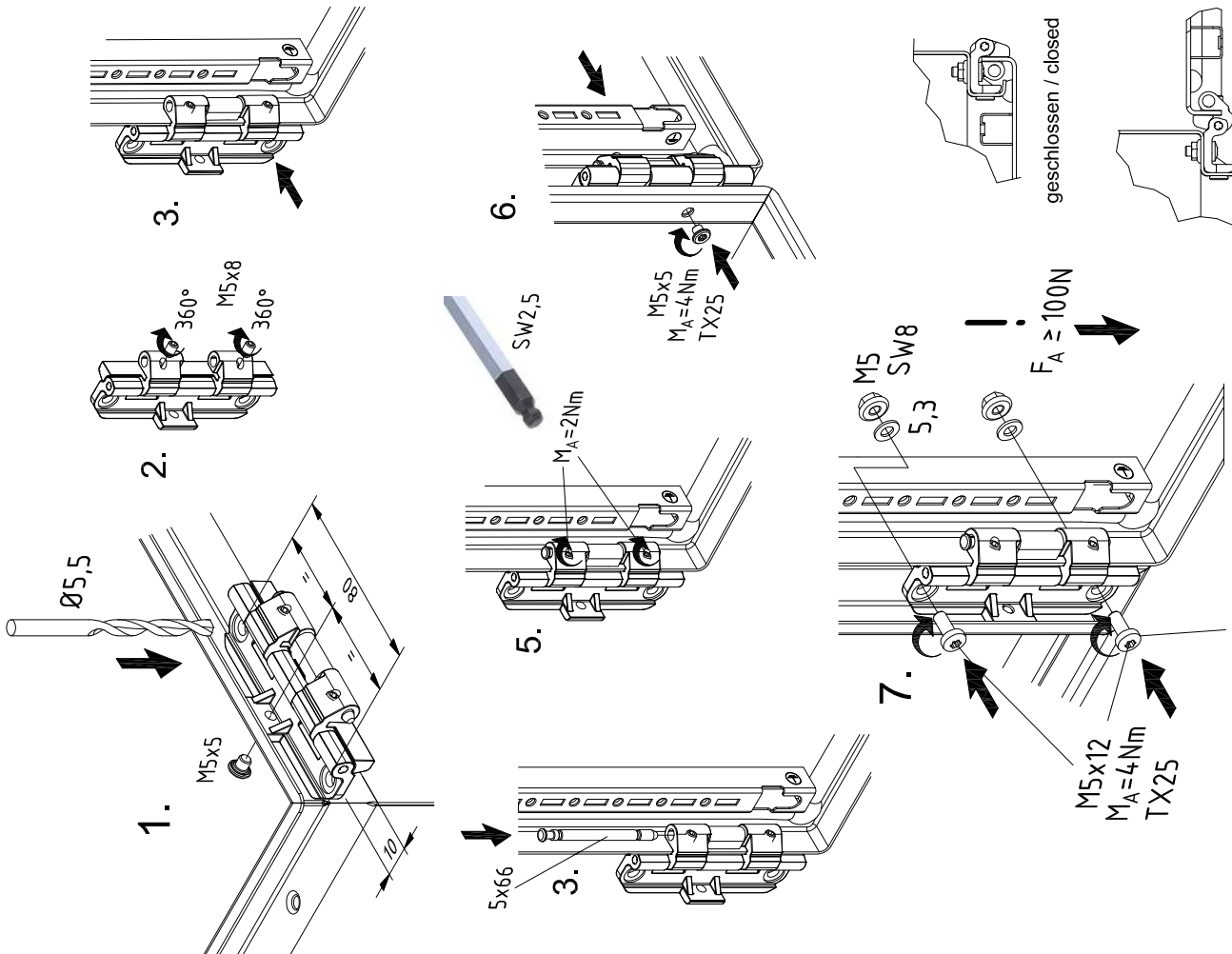
AX 180° hinge
 Only for use with Rittal
 AX series products

3x		
3x		5x66
6x		M5x8
3x		M5x5
6x		5,3
6x		M5x12
6x		M5

Zchng.-Nr. / No. of dwg. : A08894102AX
 Versandbeutel-Nr. / No. of accessory bag: 374075

Made in XXXXX
 Lieferanten-Nr. / No. of supplier :

Montage bei Tür-Einbaugewicht über 100 N oder dynamischer Belastung
 Installation with door installation weight over 100 N or dynamic load



Bei einem Einbaugewicht über 100 N oder dynamischer Belastung muss das Scharnier mit 2 zusätzlichen Schrauben befestigt werden!
 With a installation weight over 100 N or dynamic load the hinge must be fastened with 2 additional screws!