

# Rittal – The System.

Faster – better – everywhere.



## AX Kompakt-Schaltschränke, Stahlblech

AX compact enclosures, sheet steel

Coffrets électriques AX  
en tôle d'acier

|             |             |             |             |
|-------------|-------------|-------------|-------------|
| AX 1031.000 | AX 1060.000 | AX 1181.000 | AX 1094.000 |
| AX 1033.000 | AX 1073.000 | AX 1213.000 | AX 1095.000 |
| AX 1034.000 | AX 1076.000 | AX 1214.000 | AX 1096.000 |
| AX 1037.000 | AX 1077.000 | AX 1260.000 | AX 1112.000 |
| AX 1038.000 | AX 1090.000 | AX 1261.000 | AX 1113.000 |
| AX 1039.000 | AX 1091.000 | AX 1280.000 | AX 1055.450 |
| AX 1045.000 | AX 1100.000 | AX 1281.000 | AX 1091.450 |
| AX 1050.000 | AX 1110.000 | AX 1338.000 | AX 1261.450 |
| AX 1054.000 | AX 1114.000 | AX 1339.000 | AX 1281.450 |
| AX 1055.000 | AX 1115.000 | AX 1350.000 | AX 1350.450 |
| AX 1057.000 | AX 1116.000 | AX 1360.000 | AX 1360.450 |
| AX 1058.000 | AX 1130.000 | AX 1376.000 |             |
| AX 1059.000 | AX 1180.000 | AX 1380.000 |             |

Montage- und Bedienungsanleitung  
Assembly and operating instructions  
Notice de montage et d'emploi

ENCLOSURES

POWER DISTRIBUTION

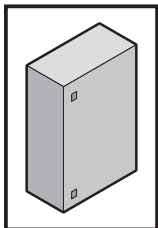
CLIMATE CONTROL

IT INFRASTRUCTURE

SOFTWARE & SERVICES

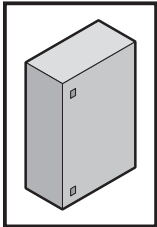
FRIEDHELM LOH GROUP



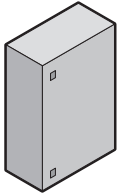
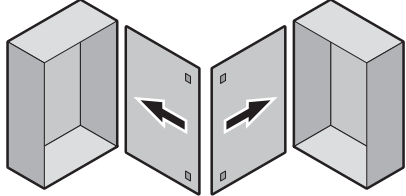
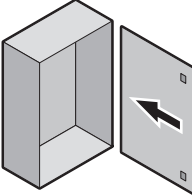
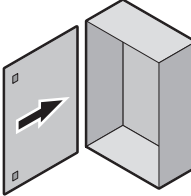
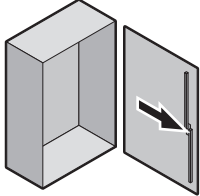
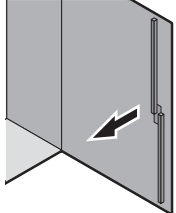
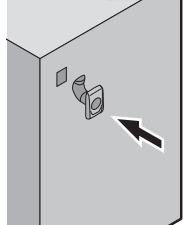
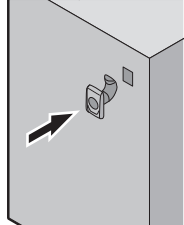
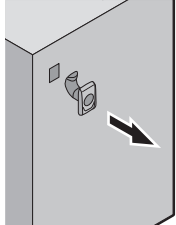
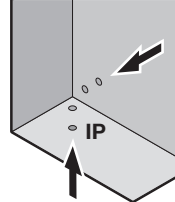
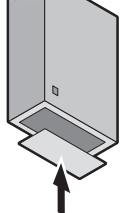
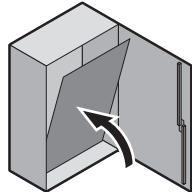
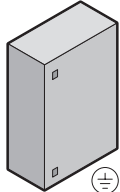
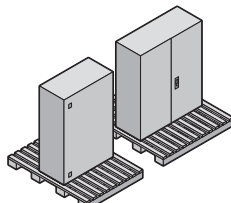


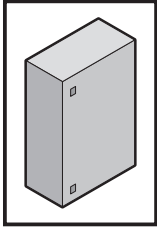
**Inhaltsverzeichnis**  
**Contents**  
**Sommaire**

| <b>DE</b>   | <b>EN</b>      | <b>FR</b>   |                |
|---|----------------|---|----------------|
|   | Seite          | Page  |                |
| <b>1. Hinweise zur Dokumentation</b>                      | <b>4</b>       | <b>1. Remarques relatives à la documentation</b>                      | <b>4</b>       |
| 1.1 CE-Kennzeichnung                                      | 4              | 1.1 Certification CE  | 4              |
| 1.2 Aufbewahrung der Unterlagen                           | 4              | 1.2 Conservation des documents  | 4              |
| 1.3 Verwendete Symbole                                    | 4              | 1.3 Symboles utilisés   | 4              |
| 1.4 Mitgeltende Unterlagen                                | 4              | 1.4 Autres documents applicables                                      | 4              |
| 1.5 Normative Verweise                                    | 4              | 1.5 Renvois à la norme  | 4              |
| <b>2. Sicherheitshinweise</b>                             | <b>5 – 15</b>  | <b>2. Consignes de sécurité</b>                                       | <b>5 – 15</b>  |
| <b>3. Gerätebeschreibung</b>                              | <b>16 – 19</b> | <b>3. Description du coffret</b>                                      | <b>16 – 19</b> |
| 3.1 Funktionsbeschreibung und Bestandteile                | 16             | 3.1 Description fonctionnelle et éléments                             | 16             |
| 3.2 Kennzeichnung   | 16             | 3.2 Traçabilité   | 16             |
| 3.3 Auspackhinweise                                       | 17             | 3.3 Indications de déballage  | 17             |
| 3.4 Lieferumfang  | 18 – 19        | 3.4 Composition de la livraison                                       | 18 – 19        |
| <b>4. Montage und Aufstellung</b>                         | <b>20 – 36</b> | <b>4. Montage et implantation</b>                                     | <b>20 – 36</b> |
| 4.1 Anforderungen an den Aufstellort                      | 20             | 4.1 Exigences concernant le lieu d'implantation                       | 20             |
| 4.2 Aufstelloptionen                                      | 21 – 22        | 4.2 Options d'installation  | 21 – 22        |
| 4.3 Montage Tür   | 23 – 24        | 4.3 Montage de la porte   | 23 – 24        |
| 4.4 Demontage Tür und Wechsel Stangenverschluss           | 25 – 27        | 4.4 Démontage de la porte et changement de la fermeture à crémone     | 25 – 27        |
| 4.5 Montage/Demontage Vorreibverschluss                   | 28 – 31        | 4.5 Montage / Démontage de la serrure à came                          | 28 – 31        |
| 4.6 Anbringen der Abdichtstopfen                          | 32             | 4.6 Montage des bouchons d'étanchéité                                 | 32             |
| 4.7 Montage Flanschplatte                                 | 33             | 4.7 Montage de la plaque passe-câbles                                 | 33             |
| 4.8 Einbau Montageplatte                                  | 34 – 35        | 4.8 Montage de la plaque de montage                                   | 34 – 35        |
| 4.9 Erdung  | 36             | 4.9 Mise à la terre   | 36             |
| <b>5. Transport</b>                                       | <b>37</b>      | <b>5. Transport</b>   | <b>37</b>      |
| <b>6. Installation</b>                                    | <b>38</b>      | <b>6. Installation</b>  | <b>38</b>      |
| <b>7. Erdung und Potenzialausgleich</b>                   | <b>38</b>      | <b>7. Earthing and potential equalisation</b>                         | <b>38</b>      |
| <b>8. Bedienung</b>                                       | <b>38</b>      | <b>8. Operation</b>   | <b>38</b>      |
| <b>9. Inspektion und Wartung</b>                          | <b>39</b>      | <b>9. Inspection and maintenance</b>                                  | <b>39</b>      |
| <b>10. Lagerung</b>                                       | <b>40</b>      | <b>10. Storage</b>  | <b>40</b>      |
| <b>11. Technische Daten/ Schutzgrade/ Verlustleistung</b> | <b>41 – 45</b> | <b>11. Technical specifications/ Degrees of protection/ Heat loss</b> | <b>41 – 45</b> |
| <b>12. Ersatzteile</b>                                    | <b>46</b>      | <b>12. Spare parts</b>  | <b>46</b>      |
| <b>13. Garantie</b>                                       | <b>46</b>      | <b>13. Warranty</b>   | <b>46</b>      |
| <b>14. Kundendienstadressen</b>                           | <b>46</b>      | <b>14. Customer services addresses</b>                                | <b>46</b>      |



**Inhaltsverzeichnis**  
**Contents**  
**Sommaire**

|   |  |   |   |   |   |
|---|--|---|---|---|---|
|  <p>4 – 20 /<br/>38 – 46</p> |  <p>21 – 22</p> |  <p>23</p>    |  <p>24</p> |  <p>25</p> |   |
|  <p>26 – 27</p>              |  <p>28, 30</p>  |  <p>29, 31</p> |  <p>28</p>   |  <p>32</p> |  <p>33</p> |
|  <p>34 – 35</p>            |  <p>36</p>    |  <p>37</p>   |   |   |   |



**1. Hinweise zur Dokumentation**  
**1. Notes on documentation**  
**1. Remarques relatives à la documentation**

DE

Die **Montageanleitung** richtet sich an alle Personen, die über eine entsprechende Fachausbildung verfügen, um Schaltschränke normgerecht mit elektrischen, elektronischen, mechanischen oder pneumatischen Betriebsmitteln auszurüsten, am Bestimmungsort aufzustellen bzw. zu montieren und betriebsfertig anzuschließen.

Die **Bedienungsanleitung** richtet sich an das Bedienpersonal und entsprechend ausgebildete Fachkräfte für elektrotechnische und mechanische Instandhaltung.

Die originale Montageanleitung ist in deutscher Sprache verfasst.

**1.1 CE-Kennzeichnung**

Die aktuelle Konformitätserklärung zu den für das Rittal Produkt geltenden EU Richtlinien steht auf der Homepage des Produktes unter dem Reiter „Approvals“ zum Download zur Verfügung.

In der Konformitätserklärung werden auch die angewendeten Produktnormen aufgeführt.

**1.2 Aufbewahrung der Unterlagen**

Der Sicherheitshinweis und der Einlegezettel sind Teil des Produktes. Sie müssen dem Anlagenbetreiber ausgehändigt werden. Dieser übernimmt die Aufbewahrung, damit die Unterlagen im Bedarfsfall zur Verfügung stehen.

**1.3 Verwendete Symbole**

Beachten Sie folgende Sicherheits- und sonstige Hinweise in der Anleitung:



Gefahr



Hinweis

**1.4 Mitgeltende Unterlagen**

Für die hier beschriebenen Produkte steht diese Montage- und Bedienungsanleitung als Download unter [www.rittal.de](http://www.rittal.de) zur Verfügung. Für Schäden, die durch Nichtbeachtung dieser Anleitung entstehen, übernehmen wir keine Haftung. Zusätzlich gelten auch die Anleitungen des verwendeten Zubehörs.

**1.5 Normative Verweise**

Das Rittal Produkt entspricht einer Vielzahl technischer Regelwerke, wodurch das Gehäuse für unterschiedlichste Märkte und Einsatzbereiche qualifiziert ist. Eine aktuelle Übersicht finden Sie beim Produkt auf [www.rittal.de](http://www.rittal.de).

EN

The **assembly instructions** are aimed at all persons who have appropriate specialist training to allow them to equip enclosures to conform to standards with electrical, electronic, mechanical or pneumatic operating equipment, to place or install at the destination site and to connect ready to operate.

The **operating instructions** are for the operating personnel and appropriately trained specialists for electro-technical and mechanical maintenance.

The original assembly instructions are written in German.

**1.1 CE labelling**

The current declaration of conformity to the EU directives applicable to the Rittal product is available for download on the product homepage under the "Approvals" tab for downloading.

The declaration of conformity also lists the product standards applied.

**1.2 Storing the documents**

The safety instructions and the accompanying note are part of the product. They must be given to the plant operator, who is then responsible for the storage of the documents so that they are readily available when needed.

**1.3 Symbols used**

Please observe the following safety instructions and other notes in this guide:



Danger



Note

**1.4 Other applicable documents**

These assembly instructions and operating instructions for the described products can be downloaded from [www.rittal.com](http://www.rittal.com). We cannot accept any liability for damage associated with failure to observe these instructions. The instructions for any accessories used also apply.

**1.5 Normative references**

Because the Rittal product conforms to many technical regulations, the enclosure is suitable for the widest-range of markets and application areas. A current overview for the product is available at [www.rittal.com](http://www.rittal.com).

FR

La **notice de montage** s'adresse à toutes les personnes qui possèdent les compétences professionnelles correspondantes, pour équiper les armoires et coffrets électriques avec du matériel électrique, électronique, mécanique ou pneumatique dans le respect des normes, pour les installer ou les monter sur le lieu d'exploitation et pour les raccorder pour leur exploitation.

La **notice d'emploi** s'adresse au personnel d'exploitation et aux spécialistes formés en conséquence pour la maintenance électrotechnique et mécanique.

La notice de montage originale est rédigée en allemand.

**1.1 Certification CE**

La déclaration de conformité actuelle, concernant les directives européennes applicables au produit Rittal, est disponible pour téléchargement sur la page d'accueil du produit sous l'onglet « Homologations ».

La déclaration de conformité mentionne également les normes appliquées au produit.

**1.2 Conservation des documents**

Les consignes de sécurité et la notice jointe font partie du produit. Elles doivent être remises à l'exploitant de l'installation. Celui-ci les conservera de manière à ce qu'elles soient disponibles en cas de besoin.

**1.3 Symboles utilisés**

Tenir compte des consignes de sécurité et autres directives contenues dans cette notice :



Danger



Remarque

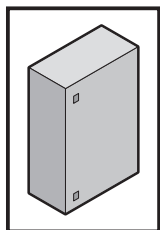
**1.4 Autres documents applicables**

La présente notice de montage et d'utilisation pour les produits décrits ici peut être téléchargée sur le site internet [www.rittal.fr](http://www.rittal.fr). Nous déclinons toute responsabilité en cas de dommages imputables à la non-observation des instructions contenues dans ces documents. Veuillez également tenir compte des instructions relatives aux accessoires utilisés.

**1.5 Renvois à la norme**

Le produit Rittal répond à de nombreuses normes techniques qui permettent au produit d'être homologué pour divers marchés et domaines d'application. Un état actualisé est disponible sur le site internet [www.rittal.fr](http://www.rittal.fr).





## 2. Sicherheitshinweise 2. Safety instructions

## 2. Consignes de sécurité 2. Veiligheidsvoorschriften

DE

### Bestimmungsgemäße Verwendung

Diese Rittal Produkte sind Leergehäuse für Niederspannungs-Schaltgerätekombinationen mit einer Bemessungsspannung von höchstens 1000 V AC oder 1500 V DC und Mess-, Steuer- und Regelungstechnik im Innenraum. Für besondere Anforderungen und für Freiluftaufstellung muss die Eignung durch Rittal bestätigt werden. Die in der Montageanleitung angegebenen Belastungsgrenzen sind einzuhalten.

Bei der Entwicklung des AX Kompakt-Schaltsschranks, Stahlblech wurden bereits im Konstruktionsstadium sicherheitskritische Punkte über eine Risikobewertung nach DIN EN ISO 12100 bewertet und vermieden. Da sich einige wenige Restrisiken nicht ausschließen lassen, sind folgende Hinweise zu beachten.

Bei einem Nichtbeachten der Sicherheitshinweise besteht die Möglichkeit der Gefahr für Gesundheit und Leben.

### Sicherheitshinweise:

- Das Gehäuse muss während Transport, Auf- und Ausbau sowie Demontage gegen Umkippen und Verrutschen gesichert werden.
- Quetsch- und Schnittgefahr beim Ein- und Ausbau der Montageplatte.
- Beim Entpacken Verletzungsgefahr durch lose Bauteile.
- Bei allen Arbeiten mit dem AX Kompakt-Schaltsschrank, Stahlblech ist auf die dafür erforderliche persönliche Schutzausrüstung (PSA) zu achten.

EN

### Intended use

These Rittal products are empty enclosures for low-voltage switchgear combinations with maximum rated voltage 1000 V AC or 1500 V DC, and incorporate instrumentation and control systems. For special requirements and for outdoor installations, confirmation of suitability must be obtained from Rittal. The load limits specified in the assembly instructions must be observed.

During the development of the AX compact enclosure, sheet steel as part of the design study, a risk evaluation according to DIN EN ISO 12100 was conducted to evaluate and prevent safety-critical items. Because a few residual risks cannot be precluded, the following notes must be observed.

Danger to life and health in case of non-observance of the safety instructions.

### Safety instructions:

- The enclosure must be secured against falling over and slipping during transport, assembly, configuration and dismantling.
- Beware of cuts and bruising when installing and removing the mounting plate.
- Beware of injuries caused by loose components when unpacking.
- When working on the AX compact enclosure, sheet steel, always use the appropriate personal safety equipment.

FR

### Utilisation correcte

Ces produits Rittal sont des coffrets vides prévus pour recevoir des disjoncteurs basse tension de max. 1000 V AC ou 1500 V DC et des composants de contrôle et de régulation. Pour des applications spécifiques ou pour une implantation en extérieur, faites vérifier leur adéquation par Rittal. Les limites de charges indiquées dans la notice de montage doivent être respectées.

Lors du développement du coffret électrique AX en tôle d'acier, les points critiques pour la sécurité ont déjà été analysés et prévenus lors de la fabrication via une analyse des risques selon la norme DIN EN ISO 12100. Les remarques suivantes sont à respecter car quelques risques résiduels ne peuvent pas être supprimés.

Il est possible que la santé et la vie des personnes soient mises en danger en cas de non-respect des consignes de sécurité.

### Consignes de sécurité :

- Les chutes ou les glissements de l'enveloppe doivent être prévenus pendant son transport, son installation, son équipement et son démontage.
- Risque d'écrasement et de coupure lors du montage et du démontage de la plaque de montage.
- Risque de blessure possible lors du déballage à cause des composants livrés en vrac.
- Veiller à utiliser l'équipement de protection individuel requis lors de tous les travaux sur le coffret électrique AX en tôle d'acier.

NL

### Voorgescreven gebruik

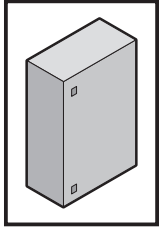
Deze Rittal-producten zijn lege kasten voor laagspanningsschakelinrichtingen met een nominale spanning van maximaal 1000 V AC of 1500 V DC en meet-, besturings- of regeltechnische elementen voor gebruik binnenshuis. Voor bijzondere vereisten en gebruik in buitenopstelling dient de geschiktheid door Rittal te worden bevestigd. De in de gebruiksaanwijzing maximaal toelaatbare belastbaarheid dient in acht te worden genomen.

Bij de ontwikkeling van de AX wand-/vloerkast, plaatstaal zijn er al in de ontwerpfase veiligheidskritische punten vastgesteld en vermeden door middel van een risico-evaluatie conform DIN EN ISO 12100. Omdat enkele resterende risico's niet kunnen worden uitgesloten, dienen de volgende instructies in acht te worden genomen.

Wanneer de veiligheidsinstructies niet in acht worden genomen, kan dit leiden tot een risico op letsel en overlijden.

### Veiligheidsvoorschriften:

- De behuizing moet tijdens transport, montage, installatie en demontage tegen omvallen worden beveiligd.
- Gevaar voor beknelling en snijwonden bij het in- en uitbouwen van de montageplaat.
- Letselgevaar bij het uitpakken als gevolg van losse componenten.
- Bij het werken met de plaatstalen wand-/vloerkast AX moet de daarvoor noodzakelijke persoonlijke veiligheidsuitrusting gebruikt worden.



## 2. Säkerhetsinstruktioner 2. Advertencias de seguridad 2. Avvertenze di sicurezza 2. Turvallisuusohjeet

SE

### Ändamålsenlig användning

Dessa Rittal produkter är tomma skåp för lågspänningsfördelningskombinationer med märkspänning på högst 1000 V AC eller 1500 V DC och intern mät-, styr- och regleringsteknik. Vid särskilda förutsättningar och vid uppställning utomhus måste Rittal intyga produkternas lämplighet. De belastningsgränser som anges i montageanvisningen måste observeras.

Vid utvecklingen av kompakttapparatskåp AX i stålplåt har säkerhetskritiska punkter utvärderats och undvikits redan på konstruktionsstadiet genom en riskbedömning enligt DIN EN ISO 12100. Eftersom vissa kvarvarande risker inte kan undvikas helt ska följande information observeras.

Om säkerhetsanvisningarna inte följs kan det finnas risk för allvarliga skador eller dödsfall.

### Säkerhetsinstruktioner:

- Skåpet måste säkras mot att välta och glida under transport, montage, installation och demontage.
- Risk för klämning och skärskador vid montage och demontage av montageplåten.
- Vid uppackning finns risk för skador på grund av lösa delar.
- Vid alla arbeten på kompakttapparatskåp AX i stålplåt ska nödvändig personlig skyddsutrustning användas.

IT

### Impiego conforme alle norme

Questi prodotti Rittal consistono essenzialmente in contenitori vuoti per l'alloggiamento in spazi interni di apparecchiature assiemate di protezione e di manovra per bassa tensione con una tensione nominale di max. 1000 V AC o 1500 V DC, nonché di apparecchi di misurazione, comando e regolazione. Per applicazioni speciali o per l'installazione all'esterno è necessaria la conferma dell'idoneità all'uso da parte di Rittal. Occorre inoltre rispettare i limiti di carico specificati nelle Istruzioni di installazione.

Durante lo sviluppo degli armadietti compatti AX in lamiera d'acciaio, già in fase di costruzione è stata eseguita una valutazione del rischio secondo la norma DIN EN ISO 12100 volta a identificare gli aspetti critici legati alla sicurezza ed eliminare eventuali pericoli. Dal momento che non è possibile escludere altri rischi, è necessario attenersi alle seguenti istruzioni.

L'inosservanza delle avvertenze di sicurezza può comportare gravi lesioni personali, anche mortali.

### Avvertenze di sicurezza:

- Durante il trasporto, il montaggio e lo smontaggio, l'alloggiamento deve essere protetto da cadute scivolamenti.
- Pericolo di schiacciamento e taglio durante il montaggio e l'allestimento della piastra di montaggio.
- Durante il disimballaggio, rischio di lesioni a causa dei componenti non montati.
- Per qualsiasi lavoro sugli armadietti compatti AX in lamiera d'acciaio, assicurarsi di utilizzare sempre i necessari dispositivi di protezione individuale.

ES

### Uso correcto

Estos productos Rittal son armarios vacíos para instalaciones de aparataje de baja tensión con tensión nominal máxima de 1000 V AC o 1500 V DC, e incorporan sistemas de instrumentación y control. Para requisitos especiales o para instalaciones al exterior hay que obtener la confirmación de la idoneidad. Hay que tener en cuenta los límites de carga especificados en las instrucciones de montaje.

Durante el desarrollo del armario compacto AX de chapa de acero ya se evaluaron y subsanaron los puntos críticos para la seguridad a través de una valoración de riesgo según DIN EN ISO 12100. Puesto que algunos riesgos residuales no pueden evitarse, deben tenerse en cuenta las siguientes advertencias.

Ignorar las advertencias de seguridad puede comportar riesgos para la salud y la vida de las personas.

### Indicaciones de seguridad:

- La envolvente debe protegerse frente a caídas y resbalones durante el transporte, el montaje y el desmontaje.
- Riesgo de aplastamiento y corte al realizar el montaje y desmontaje de la placa de montaje.
- Riesgo de lesiones al desembalar debido a piezas sueltas.
- Utilice al realizar cualquier trabajo en el armario compacto AX de chapa de acero el equipo de protección personal requerido.

FI

### Määräystenmukainen käyttö

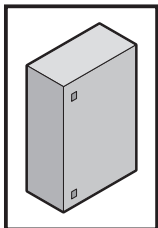
Nämä Rittalin tuotteet ovat tyhjiä kotelaita pienjännite-kytkentälaitteyhdistelmille, jossa suurin mittausjännite on enintään 1000 V AC tai 1500 V DC, ja joiden sisällä on mittaus-, ohjaus- ja säätötekniikkaa. Erityisiä vaatimuksia varten ja asennettaessa ulkotiloihin soveltuminen on varmistettava. Asennusohjeissa mainittuja kuormitusrajoja on noudatettava.

AX-kytkentäkaappien (teräslevy) kehityksessä on otettu jo suunnitteluvaiheessa huomioon turvallisuuden kannalta kriittiset pisteet DIN EN ISO 12100:n mukaisen riskiarvioinnin perusteella, ja niitä on vältetty. Koska joitakin jäännönsriskejä ei voi välttää, on noudatettava seuraavia ohjeita.

Mikäli turvallisuusohjeita ei noudateta, saattaa aiheutua vaara terveydelle ja hengelle.

### Turvallisuusohjeet:

- Kotelon kaatuminen ja liikkuminen on estettävä kuljetuksen, asennuksen ja purkamisen aikana.
- Puristumis- ja leikkautumisvaara asennuslevyä asennettaessa ja purettaessa.
- Pakkausta purettaessa irtonaiset rakenneosat aiheuttavat loukkaantumisvaaran.
- Kaikissa töissä, joita suoritetaan teräslevystä tehdyillä AX-kytkentäkaapeilla, on käytettävä asianmukaista henkilökohtaista suojavarustusta.



## 2. Sikkerhedsanvisninger 2. Faisnéis sábháilteachta

## 2. Wskazówki dotyczące bezpieczeństwa 2. Bezpečnostní pokyny

### DK Korrekt brug

Disse Rittal-produkter er tomme indkapslinger til lavspændingstavle-kombinationer med maksimal mærkespænding på 1000 V AC eller 1500 V DC, og inkorporeret instrumenter og kontrolsystemer. For særlige krav og udendørs installationer skal egnethed bekræftes. Lastgrænserne angivet i monteringsvejledningen skal til enhver tid overholdes.

Ved udviklingen af AX kompakt styretavle i stålplade blev der i konstruktionsfasen foretaget en risikovurdering af sikkerhedskritiske punkter jf. DIN EN ISO 12100, som herefter blev undgået.

Manglende overholdelse af sikkerhedsanvisningerne udgør en sundhedsrisiko og livsfare.

#### Sikkerhedsanvisninger:

- Indkapslingen skal sikres mod væltning og udskridning under transport, opbygning og udbygning.
- Der er risiko for kvæstelser eller snitsår ved montering og afmontering af montagepladen.
- Ved udpakning er der risiko for personskade på grund af løse komponenter.
- Det påkrævede personlige sikkerhedsudstyr skal anvendes ved alt arbejde med AX kompakt styretavle i stålplade.

### PL Użycie zgodnie z przeznaczeniem

Opisywane tutaj produkty Rittal to puste obudowy do rozdzielnic i sterownic niskonapięciowych o napięciu znamionowym nieprzekraczającym 1000 V AC lub 1500 V DC, a także do urządzeń pomiarowych sterujących i regulujących wewnątrz budynków. Przydatność do szczególnych wymagań oraz do instalacji na wolnym powietrzu wymagają potwierdzenia przez Rittal. Podane w instrukcji montażu granice obciążeń muszą być przestrzegane.

Krytyczne pod względem bezpieczeństwa punkty projektu kompaktowej obudowy sterowniczej AX z blachy stalowej zostały wyeliminowane już w fazie konstruowania dzięki analizie ryzyka wg normy DIN EN ISO 12100. Ponieważ nie można wykluczyć niektórych pozostałych zagrożeń, należy przestrzegać poniższych wskazówek.

Nieprzestrzeganie wskazówek bezpieczeństwa może spowodować niebezpieczeństwo dla życia i zdrowia.

#### Wskazówki dotyczące bezpieczeństwa:

- Podczas transportu, montażu i konfiguracji obudowa musi być zabezpieczona przed przewróceniem.
- Niebezpieczeństwo zgniecenia i skaleczenia przy montażu lub demontażu płyty montażowej.
- Podczas rozpakowywania zachodzi niebezpieczeństwo zranienia przez luźne części.
- Podczas wszystkich prac przy kompaktowej obudowie sterowniczej AX z blachy stalowej należy pamiętać o wymaganym osobistym wyposażeniu ochronnym.

### CZ Použití v souladu s určením

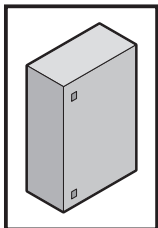
Tyto výrobky společnosti Rittal jsou prázdné skříně pro elektrické rozváděče s maximálním jmenovitým napětím 1000 V AC nebo 1500 V DC a pro měřicí, řídicí a regulační prvky ve vnitřních prostorách. V případě speciálních požadavků a instalace ve venkovním prostředí musí společnost Rittal potvrdit vhodnost takové použití. Zátěžové limity uvedené v návodu k obsluze se musí dodržovat.

Při vývoji kompaktních skříní AX z ocelového plechu byly již ve stádiu konstrukce na základě hodnocení rizik podle DIN EN ISO 12100 hodnoceny a odvráceny bezpečnostně kritické body. Protože není možno některá minimální zbytková rizika vyloučit, je nutno respektovat následující pokyny.

Důsledkem nerespektování bezpečnostních pokynů může být ohrožení zdraví a života.

#### Bezpečnostní pokyny:

- Skříně musí být během přepravy, montáže a demontáže zajištěna proti převrácení a sklouznutí.
- Nebezpečí přímáčknutí a pořezání při montáži a demontáži montážní desky.
- Při vybalování hrozí nebezpečí poranění o volné součástky.
- Při provádění všech prací s kompaktní rozváděčovou skříní AX z ocelového plechu je nutné pamatovat na použití k tomu nezbytných osobních ochranných pracovních pomůcek.



## 2. Инструкции за безопасност 2. Меры безопасности

## 2. Υποδείξεις ασφαλείας 2. Instrucțiuni de siguranță

### BG За правилна употреба

Продуктите на Rittal са празни кутии за измервателни уреди, контролни системи и инсталации с ниско напрежение. Максимално номинално напрежение 1000 V AC или 1500 V DC. При специални изисквания и външни инсталации, трябва да се изиска потвърждение от Rittal за приложимост. Трябва да се спазват ограниченията за натоварване посочени в инструкциите за монтаж.

При проектирането и разработването на AX компактни табла, листовата стомана, са оценени и избегнати критичните точки по отношение на безопасността чрез оценка на риска съгласно DIN EN ISO 12100. Тъй като някои остатъчни рискове не могат да се изключат, трябва да се спазват указанията от производителя.

При неспазване на инструкциите за безопасност съществува потенциална опасност за здравето и живота.

#### Инструкции за безопасност:

- Корпусът трябва да се обезопаси срещу преобръщане и преместване по време на транспорта, монтажа и демонтажа.
- Опасност от притискане и порязване при монтиране и демонтиране на монтажната плоча.
- Опасност от нараняване от насипни компоненти при разопаковане.
- При всички дейности с AX компактни табла, листовата стомана, трябва да се използват лични предпазни средства.

### GR Προβλεπόμενη χρήση

Αυτά τα προϊόντα Rittal είναι άδεια ερμάρια για την τοποθέτηση συνδυασμών διατάξεων διακοπών χαμηλής τάσης με τάση μέτρησης έως και 1000 V AC ή 1500 V DC, καθώς και για συστήματα μέτρησης, ελέγχου και ρυθμίσεων σε εσωτερικούς χώρους. Για ειδικές απαιτήσεις και για την τοποθέτηση σε εξωτερικούς χώρους ενδεχομένως να χρειαστεί η επιβεβαίωση της καταλληλότητας από την Rittal. Πρέπει να τηρηθούν τα όρια φορτίων και καταπονήσεων που αναφέρονται στις οδηγίες χειρισμού.

Τόσο κατά την εξέλιξη όσο και στο στάδιο κατασκευής του συμπαγούς ηλεκτρολογικού πίνακα AX μικρών διαστάσεων από ατσάλινη λαμαρίνα, αξιολογήθηκαν και αποφεύχθηκαν σημεία που θέτουν σε κίνδυνο την ασφάλεια με την εφαρμογή μίας διαδικασίας αξιολόγησης κινδύνων κατά το DIN EN ISO 12100. Επειδή ορισμένοι ελάχιστοι κίνδυνοι δεν μπορούν να αποκλειστούν τελείως, θα πρέπει να τηρηθούν οι παρακάτω υποδείξεις.

Εάν αγνοηθούν οι υποδείξεις ασφαλείας υπάρχει κίνδυνος για τη ζωή και την υγεία.

#### Υποδείξεις ασφαλείας:

- Το περίβλημα πρέπει να είναι ασφαλισμένο έναντι ανατροπής και ολίσθησης κατά τη μεταφορά, τοποθέτηση και αφαίρεσή του.
- Κίνδυνος σύνθλιψης και κοπής κατά την τοποθέτηση και αφαίρεση της πλάκας συναρμολόγησης.
- Κίνδυνος τραυματισμών από λυμένα εξαρτήματα, κατά την αποσυσκευασία.
- Σε όλες τις εργασίες με τον ηλεκτρολογικό πίνακα AX μικρών διαστάσεων από ατσάλινη λαμαρίνα θα πρέπει να χρησιμοποιείται ο απαιτούμενος ατομικός εξοπλισμός προστασίας.

### RO Utilizarea conformă cu destinația

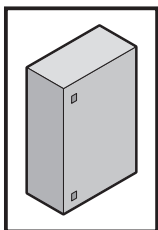
Aceste produse Rittal sunt tablouri electrice goale pentru aparataj de comutare de joasă tensiune, cu o tensiune nominală de maxim 1000 V c.a. sau 1500 V c.c. și sisteme de măsurare, control și reglare. Pentru cerințe speciale și pentru instalarea în aer liber, trebuie obținută o confirmare de compatibilitate de la firma Rittal. Trebuie respectate sarcinile de incarcare specificate în instrucțiunile de asamblare.

La dezvoltarea AX tablou de tablă de control compact au fost evaluate și prevenite punctele critice din punct de vedere al siguranței, încă din faza de proiectare, prin intermediul unei evaluări a riscurilor, conform DIN EN ISO 12100. Deoarece nu pot fi excluse unele riscuri reziduale, trebuie respectate următoarele instrucțiuni.

La nerespectarea instrucțiunilor de siguranță, există posibilitatea periclitații sănătății și a vieții.

#### Instrucțiuni de siguranță:

- Carcasa trebuie asigurată împotriva răsturnării sau alunecării în timpul transportului, montării și demontării.
- În timpul instalării și scoaterii plăcii de montare există riscul de zdrobire și tăiere.
- În timp ce despachetați, există riscul de rănire cauzată de componentele libere.
- Pentru toate lucrările cu tablă de oțel a panoului de control compact AX, trebuie respectat echipamentul individual de protecție necesar pentru aceasta.



## 2. Sigurnosne upute 2. Biztonsági tudnivalók

## 2. Saugos nurodymai 2. Ohutusteatis

### HR Predviđena uporaba

Ovi proizvodi tvrtke Rittal odnose se na prazna kućišta za niskonaponske kombinacije sklopnih uređaja s nazivnim naponom od najviše 1000 V kod izmjeničnog napona ili 1500 V kod istosmjernog napona te mjernom, upravljačkom i regulacijskom tehnikom u unutrašnjem prostoru. Kod posebnih zahtjeva i vanjske montaže prikladnost mora potvrditi tvrtka Rittal. Obvezno je pridržavanje granica opterećenja koje su navedene u uputama za uporabu.

Pri razvoju kompaktnog rasklopnog ormara AX od čeličnog lima već su u u fazi izvedbe procijenjene i izbjegnute sigurnosno osjetljive točke na temelju procjene rizika sukladno normi DIN EN ISO 12100. Budući da nije moguće isključiti malobrojne preostale rizike, potrebno je pridržavati se sljedećih uputa.

U slučaju nepridržavanja sigurnosnih uputa moguća je opasnost po zdravlje i život.

#### Sigurnosne upute:

- Kućište se tijekom transporta, montaže i demontaže mora osigurati od prevrtanja i pada.
- Opasnost od prignječanja i posjekotina prilikom montaže i demontaže montažne ploče.
- Prilikom raspakiravanja postoji opasnost od ozljede neučvršćenim dijelovima.
- Prilikom svih radova na kompaktnom rasklopnom ormaru AX od čeličnog lima treba voditi računa o potrebnoj osobnoj zaštitnoj opremi.

### HU Rendeltetészerű használat

Ezek a Rittal termékek üres házak kisfeszültségű kapcsolóberendezés-kombinációk számára, melyek névleges feszültsége legfeljebb 1000 V AC vagy 1500 V DC, illetve a mérés-, vezérlés- és szabályozástechnika számára, beltérben. Különleges követelmények és kültéri felállítás esetén az alkalmasságot a Rittal-lal kell jóváhagyatni. A szerelési utasításban megadott terhelési határértékeket be kell tartani.

Az acéllemez AX kompakt kapcsolószekrény konstrukciójának kidolgozásakor kockázatértékelést végeztek a DIN EN ISO 12100 szerint, és a biztonságtechnikailag kritikus pontok elkerülése érdekében intézkedéseket hoztak. Mivel néhány fennmaradó kockázat nem zárható ki, a következő tudnivalókat kérjük figyelembe venni.

A biztonsági tudnivalók figyelmen kívül hagyása esetén sérülés- és életveszély áll fenn.

#### Biztonsági tudnivalók:

- A házat a szállítás, fel- és kiépítés során felbillenés és megcsúszás ellen biztosítani kell.
- Zúzódás és vágási sérülés veszélye a szerelőlemez be- és kiszérésekor.
- A kicsomagolás során a mozgó alkatrészek miatt sérülésveszély áll fenn.
- Az acéllemez AX kompakt kapcsolószekrényekkel végzett minden munka során ügyelni kell az ahhoz szükséges személyi védőfelszerelés használatára.

### LT Naudojimas pagal paskirtį

Šie „Rittal“ produktai, yra tušti korpusai, skirti žemos įtampos perjungimo įrenginių kombinacijoms, kurių didžiausia vardinė įtampa 1000 V kintamosios srovės arba 1500 V nuolatinės srovės, taip pat matavimo, valdymo ir reguliavimo technikai. Planuojant nestandartinius sprendimus ir produkto įrengimą lauke, būtina konsultuotis su „Rittal“ atstovu. Laikytis nurodytų apkrovos ribų, kurios apibrėžtos naudojimo instrukcijoje.

Projektuojant plieninius AX korpusus ir atlikus rizikos vertinimą pagal DIN EN ISO 12100 jau konstravimo etape buvo įvertinta rizika, atsižvelgta į saugos reikalavimus ir imtasi priemonių pašalinti galimus pavojus. Kadangi kai kurių liekamųjų pavojų pašalinti negalima, reikia laikytis toliau pateiktų nurodymų.

Nesilaikant saugos nurodymų kyla pavojus sveikatai ir gyvybei.

#### Saugos nurodymai:

- Pervežimo, montavimo ir išmontavimo metu korpusą apsaugokite, kad neapvirštų ir nepasislinktų.
- Suspaudimo ir nupjovimo pavojus montuojant ir nuimant tvirtinimo plokštę.
- Išpakuojant nepritvirtintus komponentus atsiranda tikimybė susižeisti.
- Atliekant bet kokius darbus su plienine AX valdymo spinta, būtina naudoti atitinkamas asmenines apsaugos priemones.

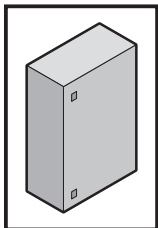
### EE Sihtotstarbeline kasutus

Nende Rittali toodete puhul on tegemist tühjade korпустega, mis on mõeldud maanduspinge-lülitusseadme kombinatsioonidele, mille nimipinge on maksimaalselt 1000 V AC või 1500 V DC ning mille mõõte-, juhtimis- ja reguleerimistehnika on siseruumis. Eriliste nõudmiste puhul ja vabas õhus paigaldamiseks tuleb kahtluse puhul esmalt Rittaliga nõu pidada. Kasutusjuhendis nimetatud koormuspiiranguid tuleb järgida.

Lehtmestallist kompatsel lülitikilbi AX arendamisel hinnati juba ehitusstaadiumis ohutus kriitiliste punktide suhtes DIN EN ISO 12100 kohase riskianalüüsi. Kuna mõningaid riske ei ole siiski võimalik välistada, tuleb järgida järgmisi juhiseid. Ohutusjuhiste järgimata jätmisel võib esineda oht tervisele ja elule.

#### Ohutusjuhised:

- Korpus tuleb transpordil, ülespanekul ja demonteerimisel ümberkukkumise ja libisemise vältimiseks kinnitada.
- Muljumis- ja löökoht monteerimisplaadi monteerimisel ja demonteerimisel.
- Lahtipakkimisel vigastusohut lahtiste osade tõttu.
- Kõikidel töödel lehtmestallist kompatsel lülitikilbiga AX tuleb kanda nõutavaid isikukaitsevahendeid.



## 2. Drošības prasības 2. Varnostni napotki

## 2. Bezpečnostné pokyny 2. Instruções de segurança

LV

### Paredzētais lietošanas veids

Rittal produkti ir tukši korpusi zemas voltāžas sadales ietaišu kombinācijai ar nominālo spriegumu 1000 V AC vai 1500 V DC, kā arī ietvertām vadības un kontroles sistēmām. Īpašām prasībām un uzstādīšanai ārpus telpām nepieciešams saņemt apliecinājumu par piemērotību. Nepieciešams ievērot slodzes limitus, kādi norādīti montāžas instrukcijās.

Drošības riski tika izvērtēti un novērtēti jau AX kompakta izmēra korpusa lokšņu tērauda izstrādes un konstruēšanas posmā, veicot risku analīzi atbilstoši DIN EN ISO 12100. Nav iespējams izslēgt dažus atlikušos riskus, lūdzu, ņemiet vērā tālāk minētās prasības. Neievērojot drošības prasības, var tikt apdraudēta veselība un dzīvība.

### Drošības prasības:

- Transportēšanas, uzstādīšanas un demontāžas laikā korpusi jānodrošina pret apgāšanos un slīdēšanu.
- Nobrāzumu un sagriešanās risks, uzstādot un noņemot montāžas plāksni.
- Savainošanās risks ar nenostiprinātām detaļām izpakojot.
- Veicot jebkādu darbu ar vadības paneļa tērauda loksni AX, jāievēro tam nepieciešamie individuālie aizsardzības līdzekļi.

SI

### Predvidena uporaba

Ti izdelki Rittal so prazna ohišja za kombinacije nizkonapetostnih stikalnih naprav z nazivno napetostjo največ 1000 V pri izmeničnem toku ali 1500 V pri enosmernem toku ter merilno, krmilno in nadzorno tehnologijo v notranjih prostorih. V posebnih zahtevah in namestitvi na prostem mora primernost potrditi podjetje Rittal. Upoštevati je treba omejitve obremenitve, ki so navedene v navodilih za montažo.

Pri razvijanju kompaktno stikalne omarice AX iz jeklene pločevine so bili že v fazi izdelave ovrednoteni in odpravljani varnostno kritični vidiki ocene tveganja v skladu s standardom DIN EN ISO 12100. Nekaterih ostalih tveganj ni mogoče izključiti, zato je treba upoštevati naslednje napotke.

Če ne upoštevate varnostnih napotkov, se lahko pojavi nevarnost za zdravje in življenje.

### Varnostni napotki:

- Ohišje mora biti med transportom, montažo in izgradnjo zavarovano pred prevrnitvijo in premikanjem.
- Pri nameščanju in izgradnji montažne plošče obstaja nevarnost stisnitve ali ureznin.
- Pri odpiranju embalaže obstaja nevarnost za nastanek poškodb zaradi nepritrjenih sestavnih delov.
- Pri vseh delih s kompaktno stikalno omaro AX iz jeklene pločevine uporabljajte za to namenjeno osebno zaščitno opremo.

SK

### Používanie v súlade s účelom

Tieto produkty od Rittal sú prázdne rozvádzačové skrine pre nizkonapäťové elektrické prístroje na napätie do 1000 V AC alebo 1500 V DC a pre ďalšie riadiace a regulačné prístroje. Na špeciálne použitie vo voľnom prostredí je potrebné vyžiadať súhlas od firmy Rittal. Musia byť dodržané záťažové hodnoty z montážneho návodu.

Pri vývoji ocelového plechu kompaktného skriňového rozvádzača AX boli už v konštrukčnom štádiu vyhodnotené kritické body z hľadiska bezpečnosti na základe posúdenia rizika v zmysle normy DIN EN ISO 12100, čím sa predišlo ich výskytu. Keďže nie je možné vylúčiť výskyt malého počtu zvyškových rizík, je nutné dodržiavať nasledovné pokyny.

V prípade nerespektovania bezpečnostných pokynov môže dôjsť k ohrozeniu zdravia a života.

### Bezpečnostné pokyny:

- Počas prepravy, zostavovania a montáže musí byť teleso zaistené proti prevráteniu a zošmyknutiu.
- Nebezpečenstvo pomliaždenia a porezania pri montovaní a demontovaní montážnej dosky.
- Nebezpečenstvo poranenia volne uloženými konštrukčnými dielmi pri rozbalovaní.
- Pri všetkých prácach s ocelovým plechom kompaktného skriňového rozvádzača AX použite potrebné osobné ochranné prostriedky.

PT

### Utilização

Estes produtos Rittal são caixas vazias para soluções de distribuição de energia de baixa tensão com uma voltagem nominal de no máximo 1000 V AC ou 1500 V DC e incorpora sistemas de instrumentação e controle. Para requisitos especiais ou montagem em áreas no exterior, a Rittal deve confirmar a respectiva adequação. É imprescindível manter os limites da capacidade de carga especificados nas instruções de montagem.

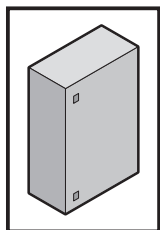
Durante a fase de projeto da caixa AX em chapa de aço, foi realizada uma avaliação dos riscos segundo a norma DIN EN ISO 12100 para analisar e evitar aspectos críticos para a segurança. Como não é possível descartar alguns riscos residuais, é necessário seguir as instruções abaixo.

Existe um potencial risco de vida ou de danos para a saúde se as instruções de segurança não forem seguidas.

### Instruções de segurança:

- Fixar a caixa ou armário durante o transporte, a montagem e a configuração para que não possa cair ou escorregar.
- Há perigo de cortes e contusões ao instalar e remover a placa de montagem.
- Tenha precaução com possíveis ferimentos causados por componentes soltos ao desembalar.
- Use o equipamento de proteção individual (EPI) adequado no ao trabalhar com a caixa AX em chapa de aço.



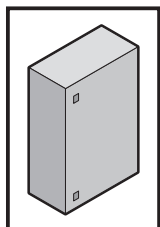


**2. Sicherheitshinweise**  
**2. Safety instructions**  
**2. Consignes de sécurité**

**2. Veiligheidsvoorschriften**  
**2. Säkerhetsinstruktioner**



|  | DE  | EN   | FR   | NL   | SE   |
|--|---|--|--|--|--|
|  | Warnung vor der Schließbewegung von mechanischen Teilen einer Maschine/ Einrichtung | Warning against closing movements for mechanical parts of a machine/device | Danger dû à la fermeture de pièces mécaniques d'une machine / installation | Waarschuwing voor de sluitbeweging van mechanische onderdelen van een machine/ voorziening | Varning för stängningsrörelse på mekaniska delar i en maskin/enhet |
|  | Warnung vor sich bewegenden mechanischen Teilen                                     | Warning against independently moving parts                                 | Danger dû à des pièces mécaniques mobiles                                  | Waarschuwing voor bewegende mechanische onderdelen   | Varning för rörliga mekaniska delar                                |
|  | Warnung vor losen Bauteilen   | Warning of loose components  | Avertissement de composants détachés                                       | Waarschuwing voor losse componenten  | Varning för lösa komponenter                                       |
|  | Warnung vor Umkippen durch Schwerpunktverlagerung                                   | Risk of tipping due to displacement of centre of gravity                   | Attention au basculement lors du déplacement du centre de gravité          | Waarschuwing voor kantelen als gevolg van zwaartepunt-verschuiving                         | Varning för vältande föremål på grund av förskjuten tyngdpunkt     |
|  | Warnung vor spitzem Gegenstand  | Caution: Sharp object  | Attention aux objets pointus   | Waarschuwing voor scherp gepunte voorwerpen  | Varning för vassa föremål  |
|  | Warnung vor Hindernissen im Kopfbereich   | Caution: Obstructions in head area   | Attention aux obstacles au niveau de la tête                               | Waarschuwing voor obstakels op hoofdhoogte   | Varning för hinder i huvudhöjd                                     |
|  | Warnung vor schweren Lasten   | Caution: Heavy loads   | Attention aux charges lourdes  | Waarschuwing voor zware belastingen  | Varning för tung last  |
|  | Aufsteigen auf eine Fläche ist verboten   | Climbing on surfaces is prohibited   | Il est interdit de marcher sur toute surface                               | Het is verboden het oppervlak te betreden  | Förbjudet att stå på maskinens ytor                                |
|  | Installation durch Elektro-Fachkraft  | Installation by specialist electricians                                    | Installation par un électricien confirmé                                   | Installatie door elektro-technisch personeel   | Ska installeras av behörig elektriker                              |
|  | Installation durch Mechanik-Fachkraft   | Installation by specialist mechanics                                       | Installation par un mécanicien confirmé                                    | Installatie door monteur   | Ska installeras av behörig montör                                  |

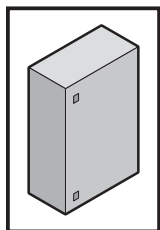




**2. Avvertenze di sicurezza**  
**2. Advertencias de seguridad**

**2. Sikkerhedsanvisninger**  
**2. Faisnéis sábháilteachta**

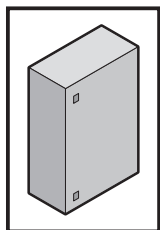
|   | IT   | ES   | FI  | DK  |
|---|--|--|---|---|
|    | Prestare attenzione alla chiusura delle parti meccaniche di una macchina o di un dispositivo | Atención, movimiento de cierre de componentes mecánicos en una máquina/instalación | Varoitus koneen/laitteen mekaanisten osien sulkuliikkeestä  | Advarsel mod lukkebevægelse af mekaniske dele i en maskine/indretning |
|    | Prestare attenzione alle parti meccaniche in movimento                                       | Atención, componentes mecánicos en movimiento                                      | Varoitus liikkuvista mekaanisista osista                    | Advarsel mod uafhængigt bevægelige dele                               |
|    | Avvertenza: componenti non fissati   | Advertencia de piezas sueltas  | Varo irrallisia osia  | Advarsel mod løse komponenter   |
|   | Pericolo di cadute tramite lo spostamento del baricentro                                     | Advertencia de vuelco si se desplaza el centro de gravedad                         | Varo painopisteen siirtymisestä johtuva kaatumisvaara       | Risiko for væltning på grund af forskydning af tyngdepunktet          |
|  | Pericolo oggetto affilato  | Advertencia de objetos puntiagudos   | Varo teräviä esineitä                                       | Advarsel: Spidse genstande  |
|  | Pericolo ostacolo in alto  | Advertencia de obstáculos en la zona de la cabeza                                  | Varo putoavia esineitä                                      | Advarsel: Forhindringer i hovedhøjde                                  |
|  | Pericolo carichi pesanti   | Advertencia de cargas pesadas  | Varo raskasta kuormaa                                       | Advarsel: Tunge belastninger  |
|  | Divieto di salire sulla superficie   | Prohibido subirse a una superficie   | Nousu päälle on kielletty                                   | Det er forbudt at klatre på maskinens overflader                      |
|  | L'installazione deve essere eseguita da un elettricista qualificato                          | Instalación a realizar por un técnico electricista cualificado                     | Asennuksen saa suorittaa vain sähköalan ammattilainen       | Skal installeres af uddannet elektriker                               |
|  | L'installazione deve essere eseguita da un meccanico qualificato                             | Instalación a realizar por un técnico mecánico cualificado                         | Asennuksen saa suorittaa vain mekaniikka-alan ammattilainen | Skal installeres af uddannet mekaniker                                |



**2. Wskazówki dotyczące bezpieczeństwa**  
**2. Bezpečnostní pokyny**

**2. Инструкции за безопасност**  
**2. Υποδείξεις ασφαλείας**

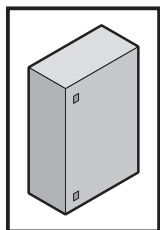
|  | PL   | CZ   | BG   | GR  |
|--|--|--|--|---|
|  | Uwaga na zamykające się części mechaniczne maszyny lub urządzenia          | Výstraha před rizikem úrazu ruky                       | Предупреждение за движение от затварящи се механични части на машина/оборудване    | Προειδοποίηση πριν από την κίνηση κλειδώματος μηχανικών μερών μίας εγκατάστασης/μηχανήματος |
|  | Uwaga na ruchome części mechaniczne  | Výstraha; Rozmačkání                                   | Предупреждение за движещи се механични части                                       | Προειδοποίηση από κινούμενα μηχανικά μέρη   |
|  | Uwaga na luźne części  | Varování před uvolněnými komponenty                    | Внимание хлабави елементи  | Προσοχή στα μικρά εξαρτήματα  |
|  | Ostrzeżenie przed przewróceniem się z powodu przesunięcia środka ciężkości | Varování před převrácením způsobeným posunutím těžiště | Предупреждение за опасност от преобръщане поради изместване на центъра на тежестта | Προειδοποίηση ανατροπής λόγω μετατόπισης του κέντρου βάρους                                 |
|  | Ostrzeżenie przed ostrym przedmiotem                                       | Varování před ostrým předmětem                         | Предупреждение за опасност от остър предмет  | Προειδοποίηση αιχμηρού αντικειμένου   |
|  | Ostrzeżenie przed przeszkodami w pobliżu głowy                             | Varování před překážkami v oblasti hlavy               | Предупреждение за опасност от препятствия в областта около главата                 | Προειδοποίηση για εμπόδια στην περιοχή της κεφαλής  |
|  | Ostrzeżenie przed dużymi ciężarami   | Varování před těžkými břemeny                          | Предупреждение за опасност от тежки товари   | Προειδοποίηση για βαριά φορτία  |
|  | Zakaz wchodzenia na powierzchnię   | Nešlapat na povrch                                     | Качването върху повърхностите е забранено  | Απαγορεύεται η ανάβαση σε μία επιφάνεια   |
|  | Instalacja przez elektryka   | Instalace vyžaduje elektro odbornost                   | Монтажът се извършва от електротехник  | Εγκατάσταση από εκπαιδευμένο ηλεκτρολόγο  |
|  | Instalacja przez mechanika   | Instalace odborným mechanikem                          | Монтажът се извършва от механик  | Εγκατάσταση από εκπαιδευμένο μηχανικό   |



**2. Instrucțiuni de siguranță**  
**2. Sigurnosne upute**  
**2. Biztonsági tudnivalók**

**2. Saugos nurodymai**  
**2. Ohutusteatīs**

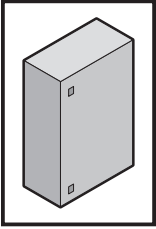
|  | RO   | HR  | HU   | LT   | EE  |
|--|--|---|--|--|---|
|  | Avertizare cu privire la mișcarea de închidere a pieselor mecanice ale unei mașini/ale unui dispozitiv | Upozorenje na uklopno kretanje mehaničkih dijelova stroja/uređaja                 | Gép/berendezés mechanikai részeinek zárómozgására történő figyelmeztetés | Įspėjimas dėl mašinos / įrenginio mechaninių dalių judėjimo, užsidarymo metu | Hoiatus masina/ seadme mehhaaniliste osade sulgemisliikumise eest |
|  | Avertisment cu privire la piesele mecanice aflate în mișcare   | Upozorenje na mehaničke dijelove koji su u pokretu                                | Mozgó mechanikai részekre történő figyelmeztetés                         | Įspėjimas dėl judančių mechaninių dalių                                      | Hoiatus liikuvate mehhaaniliste osade eest                        |
|  | Atenție înainte de slăbirea componentelor  | Opasnost od pada labavih dijelova   | Figyelmeztetés mozgó alkatrészekre                                       | Įspėjimas apie nepritvirtintus komponentus                                   | Ettevaatust kukkumisoht   |
|  | Avertizare de răsturnare prin deplasarea centrului de greutate   | Upozorenje na prevrtanje zbog pomicanja težišta                                   | Figyelmeztetés a feldőlés veszélyére a súlypont eltolódása miatt         | Įspėjimas apie galimą apvirtimą dėl svorio centro perkėlimo                  | Hoiatus ümberkukkumise eest raskuskeskme nihkumise tõttu          |
|  | Avertizare privind obiecte ascuțite  | Upozorenje na šiljati predmet   | Figyelmeztetés hegyes tárgyak veszélyére                                 | Įspėjimas apie aštrų daiktą  | Hoiatus terava eseme eest   |
|  | Avertizare privind obstacole în zona capului   | Upozorenje na zapreke u području glave  | Figyelmeztetés fejmagasságban található akadályokra                      | Įspėjimas apie kliūtis galvos aukštyje                                       | Hoiatus pea piirkonnas asuvate takistuste eest                    |
|  | Avertizare privind sarcini grele   | Upozorenje na teške terete  | Figyelmeztetés nehéz teherre   | Įspėjimas apie sunkius krovinius   | Hoiatus raskete koormate eest                                     |
|  | Urcarea pe o suprafață este interzisă  | Zabranjeno je penjanje na površinu  | A felületre lépni tilos  | Draudžiama lipti ant paviršiaus  | Pinna peale astumine on keelatud                                  |
|  | Instalarea se va face de un electrician calificat  | Instalaciju smije provesti samo ovlašteno stručno osoblje za električarske radove | A szerelést elektromos szakembernek kell elvégeznie                      | Turi įrengti elektrikas  | Kvalifitseeritud elektriku poolne paigaldamine                    |
|  | Instalarea se va face de un mecanic calificat  | Instalaciju smije provesti samo ovlašteno stručno osoblje za mehaničarske radove  | A szerelést mechanikus szakembernek kell elvégeznie                      | Turi įrengti mechanikas  | Kvalifitseeritud mehhaaniku poolne paigaldamine                   |



**2. Drošības prasības**  
**2. Varnostni napotki**  
**2. Bezpečnostné pokyny**

**2. Instruções de segurança**

|   | LV  | SI   | SK  | PT   |
|---|---|--|---|--|
|    | Uzmanieties iekārtas/mašīnas mehānisko daļu aizvēršanās laikā | Opozorilo pred zapiranjem mehanskih delov stroja/naprave                         | Dávajte pozor na zatvárací pohyb mechanických častí stroja/zariadenia | Cuidado quando as partes mecânicas de uma máquina/instalação se fecham |
|    | Uzmanieties no kustīgām mehāniskām daļām                      | Opozorilo pred premikajočimi se mehanskimi deli                                  | Dávajte pozor na pohyblivé mechanické časti                           | Cuidado com as partes mecânicas móveis                                 |
|    | Uzmanību, nepiestiprināti komponenti                          | Pozor na nepritrjene dele  | Nebezpečnostvo pádu neprichyteného tovaru                             | Aviso de componentes soltos  |
|   | Brīdinājums par apgāšanos smaguma centra novirzīšanās dēļ     | Opozorilo pred prevrnitvijo zaradi spremenjenega težišča                         | Varovanie pred prevrátením v dôsledku premiestnenia ťažiska           | Cuidado com o risco de queda pelo deslocamento do centro de gravidade  |
|  | Brīdinājums par asiem priekšmetiem                            | Opozorilo pred ostrim predmetom  | Varovanie pred predmetom s ostrým hrotom                              | Cuidado com objetos pontiagudos  |
|  | Brīdinājums par šķēršļiem galvas zonā                         | Opozorilo pred ovirami v višini glave  | Varovanie pred prekážkami v priestore hlavy                           | Cuidado com objetos na altura da cabeça                                |
|  | Brīdinājums par lielu slodzi                                  | Opozorilo pred težkimi bremenami   | Varovanie pred ťažkými bremenami                                      | Cuidado com cargas pesadas   |
|  | Aizliegts kāpt uz virsmas                                     | Vzpenjanje na površino je prepovedano  | Je zakázané vystupovať na plošinu                                     | É proibido subir para a superfície                                     |
|  | Uzstādīšanu drīkst veikt tikai kvalificēts elektrikis         | Namestitev lahko izvajajo samo usposobljeni strokovnjaki za elektrotehnična dela | Inštaláciu smie vykonávať len špecializovaný elektrotechnik           | A instalação deve ser feita por um técnico electricista especializado  |
|  | Uzstādīšanu drīkst veikt tikai kvalificēts mehāniķis          | Namestitev lahko izvajajo samo usposobljeni strokovnjaki za mehanična dela       | Inštaláciu smie vykonávať len špecializovaný mechanik                 | A instalação deve ser feita por um técnico mecânico especializado      |



### 3. Gerätebeschreibung 3. Device description 3. Description du coffret

DE

#### 3.1 Funktionsbeschreibung und Bestandteile

Der AX Kompakt-Schaltschrank, Stahlblech ist als Stand- oder Wandgehäuse geeignet für die Aufnahme von elektrischen, elektronischen, mechanischen oder pneumatischen Betriebsmitteln und Geräten im industriellen Innenbereich.

- 1 AX Kompakt-Schaltschrank, Stahlblech mit Tür(en), Doppelbart-Verschlusseinsatz
- 1 Montageplatte
- 1 – 2 Flanschplatte(n)
- 1 Versandbeutel mit Sicherheitshinweisen

Prüfen Sie den Lieferumfang auf Vollständigkeit.

EN

#### 3.1 Function description and components

As floor-standing or wall mounting enclosure, the AX compact enclosure, sheet steel is suitable for accepting electrical, electronic, mechanical or pneumatic operating equipment and devices in the indoor industrial area.

- 1 AX compact enclosure, sheet steel with door(s), double-bit lock insert
- 1 mounting plate
- 1 – 2 gland plate(s)
- 1 dispatch bag with safety instructions

Please check the scope of supply for completeness.

FR

#### 3.1 Description fonctionnelle et éléments

Le coffret électrique AX en tôle d'acier est conçu comme coffret mural ou bâti industriel pour recevoir du matériel électrique, électronique, mécanique ou pneumatique et des appareils en milieu industriel.

- 1 coffret électrique AX en tôle d'acier avec porte(s), dispositif de verrouillage à panneton double
- 1 plaque de montage
- 1 – 2 plaque(s) passe-câbles
- 1 sachet d'accessoires avec notices de sécurité

Vérifier l'intégralité de la livraison.

DE

#### 3.2 Kennzeichnung

Montageplatte, Tür, Gehäusekorpus und das Typenschild des Schrankes besitzen einen QR-Code mit bauteilspezifischen Daten.

| Identifizier | Dateninhalt                 |
|--------------|-----------------------------|
| #01          | Fertigungs-auftragsnummer   |
| #04          | SAP-Materialnummer          |
| #09          | Breite                      |
| #10          | Höhe                        |
| #11          | Tiefe                       |
| #19          | Baugruppenstufe vormontiert |
| #50          | Artikel- / Ersatzteilnummer |
| #51          | Seriennummer                |

EN

#### 3.2 Labelling

The mounting plate, door, enclosure body and the rating plate have a QR code containing component-specific data.

| Identifizier | Data content               |
|--------------|----------------------------|
| #01          | Manufacturing order number |
| #04          | SAP material number        |
| #09          | Width                      |
| #10          | Height                     |
| #11          | Depth                      |
| #19          | Pre-assembled condition    |
| #50          | Item/ spare part number    |
| #51          | Serial number              |

FR

#### 3.2 Traçabilité

La plaque de montage, la porte, le corps du coffret et la plaque signalétique possèdent un code QR avec les données spécifiques de chaque composant.

| Identifizier | Contenu des données                |
|--------------|------------------------------------|
| #01          | Numéro de commande de fabrication  |
| #04          | Numéro de matériel SAP             |
| #09          | Largeur                            |
| #10          | Hauteur                            |
| #11          | Profondeur                         |
| #19          | Niveau d'équipement prémonté       |
| #50          | Référence article / pièce détachée |
| #51          | Numéro de série                    |



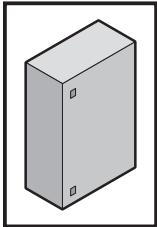
Beispiel Montageplatte:  
#09|600#10|760#50|5051379  
#51|M-19HG-1234567



Example of the mounting plate:  
#09|600#10|760#50|5051379  
#51|M-19HG-1234567




Exemple de plaque de montage :  
#09|600#10|760#50|5051379  
#51|M-19HG-1234567




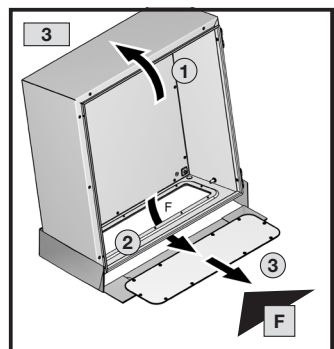
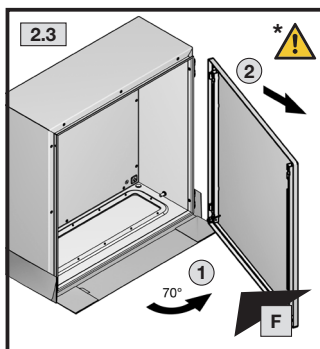
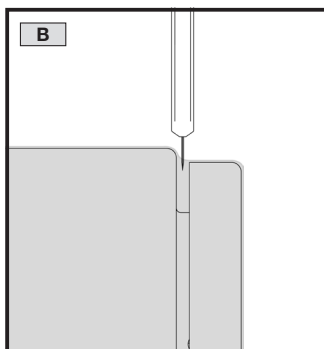
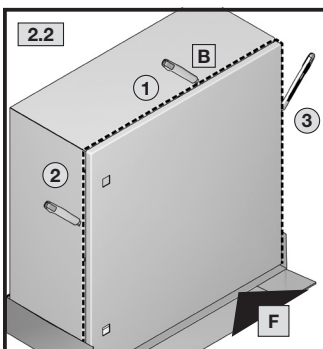
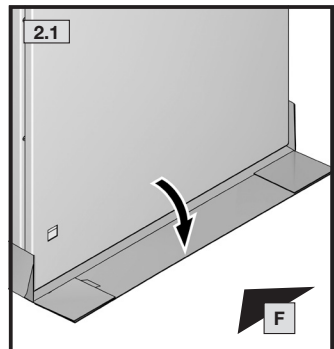
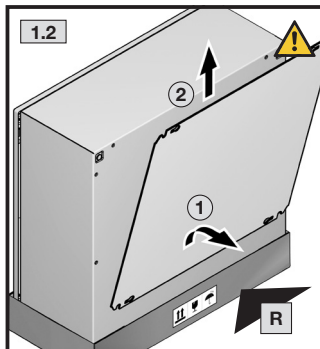
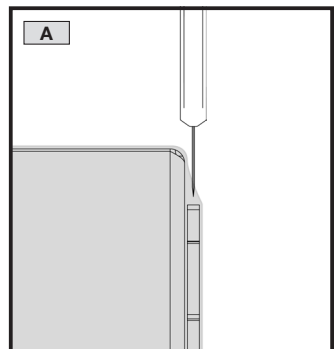
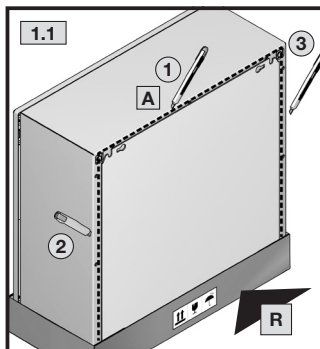
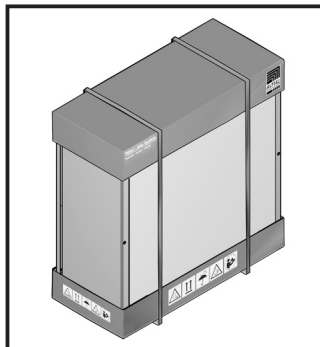
**3. Gerätebeschreibung**  
**3. Device description**  
**3. Description du coffret**

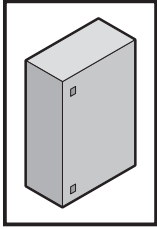


**3.3 Auspackhinweise**  
**3.3 Unpacking instructions**  
**3.3 Indications de déballage**

 **Tür und Montageplatte sind lose beigelegt!**  
**The door and mounting plate are supplied loose!**  
**La porte et la plaque de montage sont fournies non montées !**

**\*  Scharnierbolzen sind nicht montiert!**  
**Top and bottom pins are not fitted!**  
**Les axes de charnières ne sont pas montés !**





**3. Gerätebeschreibung**  
**3. Device description**  
**3. Description du coffret**

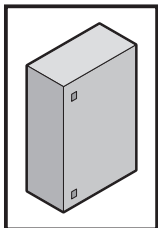
**3.4 Lieferumfang Stahlblech-Schränke mit Vorreiberverschluss**

**3.4 Scope of delivery – Sheet steel enclosures with cam lock**

**3.4 Composition de la livraison – coffrets électriques en tôle d'acier avec serrure à came**


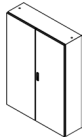
















| Best.-Nr.<br>Model No.<br>Référence |                      |                      |                      |                      |  |  |  |  |          |          |  |    |
|-------------------------------------|----------------------|----------------------|----------------------|----------------------|--|--|--|--|----------|----------|--|----|
|                                     | 1031.000<br>1380.000 | 1033.000<br>1034.000 | 1039.000<br>1339.000 | 1045.000<br>1338.000 | 1037.000<br>1038.000<br>1050.000<br>1057.000 | 1055.000<br>1055.450<br>1180.000<br>1181.000 | 1059.000<br>1090.000<br>1091.000<br>1091.450 | 1054.000<br>1058.000<br>1060.000<br>1076.000<br>1350.000<br>1350.450<br>1360.000<br>1360.450<br>1376.000 | 1073.000 | 1077.000 | 1100.000<br>1110.000<br>1130.000<br>1094.000<br>1095.000<br>1096.000<br>1112.000<br>1113.000 |    |
|                                     | 1                    | 1                    | 1                    | 1                    | 1  | 1  | 1  | 1  | 1        | 1        | 1  | 1  |
|                                     | 1                    | 1                    | 1                    | 2                    | 2  | 2  | 2  | 2  | 2        | 2        | 2  | 1  |
|                                     | -                    | -                    | -                    | -                    | -  | -  | -  | -  | -        | -        | -  | 1  |
|                                     | 1                    | 1                    | 1                    | 2                    | 2  | 2  | 2  | 2  | 2        | 2        | 2  | 2  |
|                                     | 1                    | 1                    | 1                    | 1                    | 1  | 1  | 1  | 1  | 1        | 1        | 1  | 1  |
|                                     | Ø 9,25               | 4                    | 4                    | 4                    | 4  | 4  | 4  | 4  | 4        | 4        | 4  | 4  |
|                                     | Ø 16                 | 1                    | 1                    | 1                    | 1  | 1  | 7  | 7  | 1        | 1        | 1  | 7  |
|                                     | Ø 6,5                | 2                    | 2                    | 2                    | 2  | 2  | 3  | 3  | 2        | 2        | 2  | -  |
|                                     |                      | 1                    | 1                    | 1                    | 1  | 1  | 1  | 1  | 1        | 1        | 1  | 2  |
|                                     | M8 x 30              | 1                    | 1                    | 1                    | 1  | 1  | 1  | 1  | 1        | 1        | 1  | 1  |
|                                     | M8 x 25              | 1                    | 1                    | 1                    | 1  | 1  | 1  | 1  | 1        | 1        | 1  | 2  |
|                                     | Type K,<br>Ø 8,2     | 1                    | 1                    | 1                    | 1  | 1  | 1  | 1  | 1        | 1        | 1  | 2  |
|                                     | Type S,<br>Ø 8,2     | 3                    | 3                    | 3                    | 3  | 3  | 3  | 3  | 3        | 3        | 3  | 5  |
|                                     | M8                   | 4                    | 4                    | 4                    | 4  | 4  | 4  | 4  | 4        | 4        | 4  | 7  |
|                                     | M8 x 25              | 4                    | 4                    | 4                    | 4  | 4  | 6  | 4  | 4        | 4        | 4  | 6  |
|                                     | M8                   | 5                    | 5                    | 5                    | 5  | 5  | 7  | 5  | 5        | 5        | 5  | 7  |
|                                     | Ø 5 x 66             | 2                    | 2                    | 2                    | 2  | 2  | 3  | 3  | 2        | 2        | 2  | 6  |
|                                     | 5 x 10               | 8                    | 6                    | 12                   | 8  | 10   | 20   | 12   | 12       | 20       | 16   | 24 |
|                                     |                      | 1                    | 1                    | 1                    | 1  | 1  | 1  | 1  | 1        | 1        | 1  | 2  |

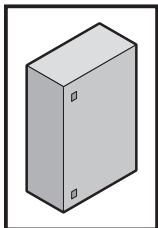




**3. Gerätebeschreibung**  
**3. Device description**  
**3. Description du coffret**

**3.4 Lieferumfang Stahlblech-Schränke mit Stangenverschluss**  
**3.4 Scope of delivery – Sheet steel enclosures with locking rod**  
**3.4 Composition de la livraison – coffrets électriques avec fermeture à crémone**

|   |                  |  |  |  |  |
|---|------------------|---|--|---|--|
| Best.-Nr.<br>Model No.<br>Référence   |                  | 1260.000<br>1261.000<br>1261.450  |  | 1280.000<br>1281.000<br>1281.450  | 1114.000<br>1115.000<br>1116.000<br>1213.000<br>1214.000 |
|    |                  | 1   |  | 1   | 1  |
|    | Ø 9,25           | 4   |  | 4   | 4  |
|   | Ø 16             | 7   |  | 7   | 7  |
|  | Ø 6,5            | 3   |  | 3   | –  |
|  |                  | 2   |  | 2   | 2  |
|  |                  | 1   |  | 1   | 2  |
|  | M8 x 30          | 1   |  | 1   | 1  |
|  | M8 x 25          | 1   |  | 1   | 2  |
|  | Type K,<br>Ø 8,2 | 1   |  | 1   | 2  |
|  | Type S,<br>Ø 8,2 | 3   |  | 3   | 5  |
|  | M8               | 4   |  | 4   | 7  |
|  | M8 x 25          | 4   |  | 6   | 6  |
|  | M8               | 5   |  | 7   | 7  |
|  | Ø 5 x 66         | 3   |  | 3   | 6  |
|  | 5 x 10           | 12  |  | 20  | 24   |
|  |                  | 1   |  | 1   | 2  |



## 4. Montage und Aufstellung 4. Assembly and siting 4. Montage et implantation



DE

### 4.1 Anforderungen an den Aufstellort

Vor der Montage ist zu beachten, dass

- die Umgebungstemperatur am Aufstellort nicht höher als +80 °C ist.
- die Umgebungstemperatur am Aufstellort nicht niedriger als -20 °C ist.
- die relative Luftfeuchte 50 % bei +40 °C nicht übersteigt.  
Bei niedrigeren Temperaturen dürfen höhere Luftfeuchtwerte zugelassen werden, z. B. 90 % r. F. bei +20 °C. Kondensatbildung ist durch geeignete Maßnahmen zu verhindern.

Liegen besondere Betriebsbedingungen vor, muss die Eignung durch Rittal bestätigt werden.

### Hinweise zur Montage

- Halten Sie die auf Seite 41 vorgegebenen Belastungsangaben ein.
- Bei der Montage der Gehäuse ist auf eine ausreichende Ebenheit der Montageflächen zu achten.
- Halten Sie alle vorgegebenen Drehmomentangaben ein. Ein Über- bzw. Unterschreiten der in dieser Anleitung vorgegebenen Anzugsdrehmomente kann zu Anlagenschäden oder zu schweren bis hin zu tödlichen Verletzungen führen.
- Vermeiden Sie nicht notwendige Öffnungen am Schaltschrank. Jede nicht sorgfältig eingebrachte und abgedichtete Öffnung kann zu einer Reduzierung der Schutzart führen.
- Bei einer Wandmontage ist auf eine ausreichende Tragfähigkeit zu achten. Hier sind auch die Hinweise in der Anleitung des verwendeten Systemzubehörs zu berücksichtigen.

EN

### 4.1 Site requirements

Prior to assembly, ensure that

- the ambient temperature at the installation site is not higher than +80 °C.
- the ambient temperature at the installation site is not lower than -20 °C.
- the relative humidity does not exceed 50% at +40 °C. Higher humidity levels are permitted at lower temperatures, e.g. 90% relative humidity at +20 °C. Suitable measures should be taken to prevent the formation of condensation.

If used under special operating conditions, their suitability must be confirmed by Rittal.

### Assembly instructions

- Observe the load capacities specified on page 41.
- When installing the enclosures the mounting surfaces must be sufficiently smooth.
- Observe all specified torque values. Over- or undershooting the tensioning torques specified in these instructions can cause system damage, severe injuries or even death.
- Avoid any unnecessary openings in the enclosure. Any opening that is not made and sealed carefully can reduce the degree of protection.
- Ensure adequate carrying capacity for wall mounting. The notes in the instructions for the deployed system accessories must also be observed.

FR

### 4.1 Exigences concernant le lieu d'implantation

Avant le montage, il faut veiller à ce que

- la température ambiante du lieu d'implantation ne soit pas supérieure à +80 °C.
- la température ambiante du lieu d'implantation ne soit pas inférieure à -20 °C.
- l'humidité relative de l'air ne dépasse pas 50% à +40 °C.

Des taux d'humidité supérieurs sont admissibles pour des températures plus basses, par exemple 90% d'humidité relative à +20 °C. La formation d'eau de condensation doit être évitée par des mesures appropriées.

L'aptitude doit être confirmée par Rittal en cas de conditions d'utilisation particulières.

### Instructions relatives au montage

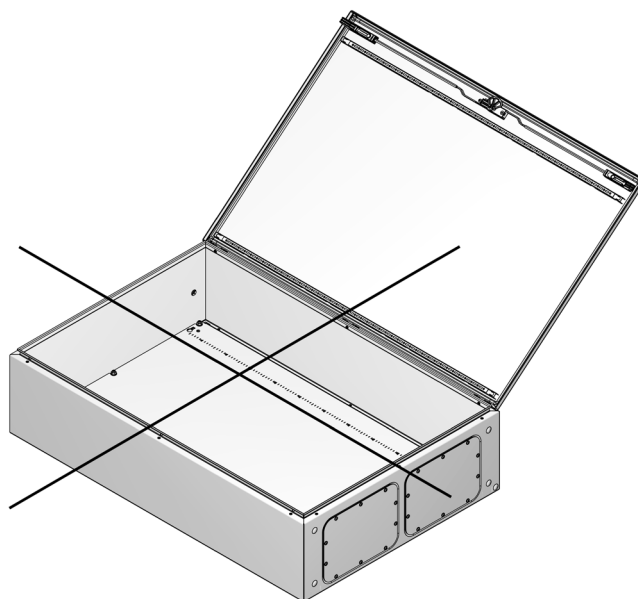
- Veuillez respecter les charges maximales admissibles précisées à la page 41.
- Lors du montage des coffrets, il faut préserver une planéité suffisante de la surface de montage.
- Respectez les couples de serrage prescrits. Le non-respect des couples de serrage prescrits dans cette notice peut occasionner des dommages à l'installation ou des blessures graves voire mortelles.
- Évitez les ouvertures non nécessaires sur le coffret électrique. Toute ouverture qui n'est pas soigneusement étanchéifiée peut réduire l'indice de protection.
- Une capacité de charge suffisante doit être assurée en cas de montage mural. Les remarques de la notice des accessoires utilisés doivent également être respectées.

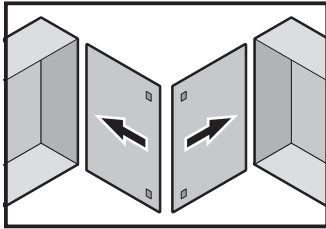


Für das AX-Gehäuse liegt eine Überbeanspruchung vor, wenn dieses mit geöffneter Tür ohne Abstützung auf dem Rücken liegt. Hierdurch entstehen sichtbare, bleibende Verformungen. Dies ist nicht zulässig.

Positioning the AX enclosure on its back with the door open will cause excessive strain, leading to permanent, visible deformation. This is inadmissible.

Le coffret AX est soumis à une surcharge s'il est couché sur le dos avec la porte ouverte. Cela entraîne des déformations visibles et permanentes. Cela n'est pas autorisé.





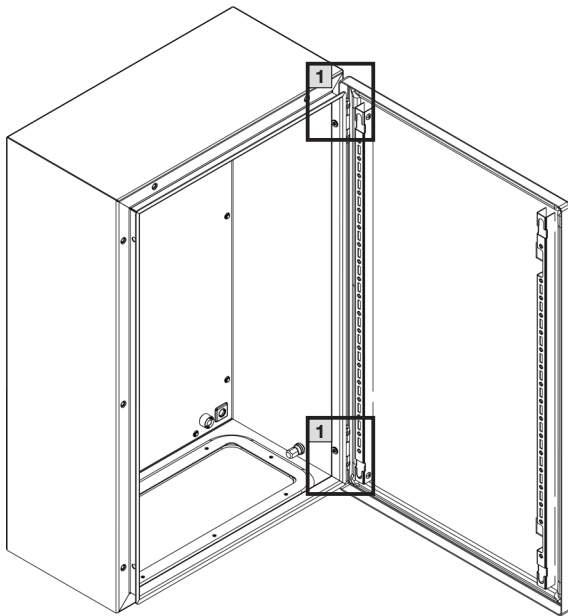
TX25

DE EN FR

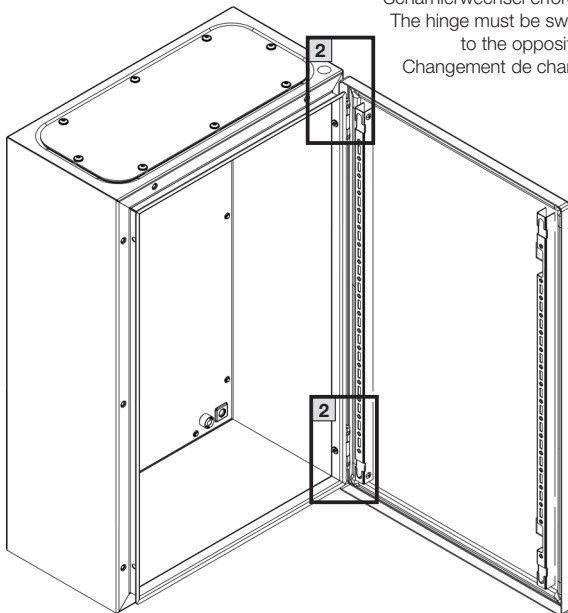
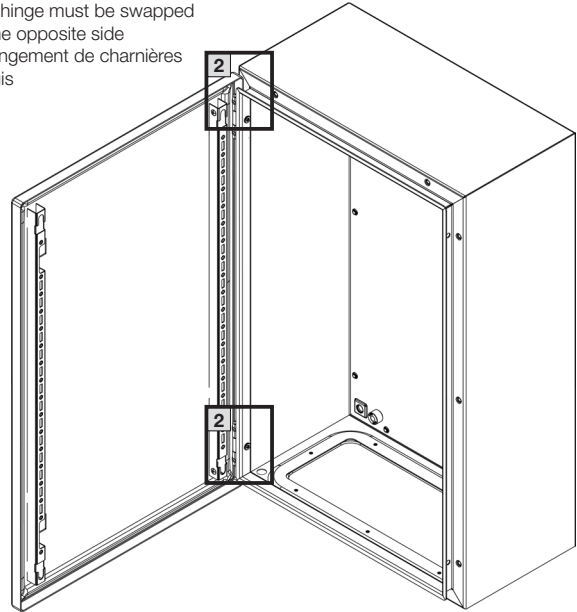
4. Montage und Aufstellung  
4. Assembly and siting  
4. Montage et implantation



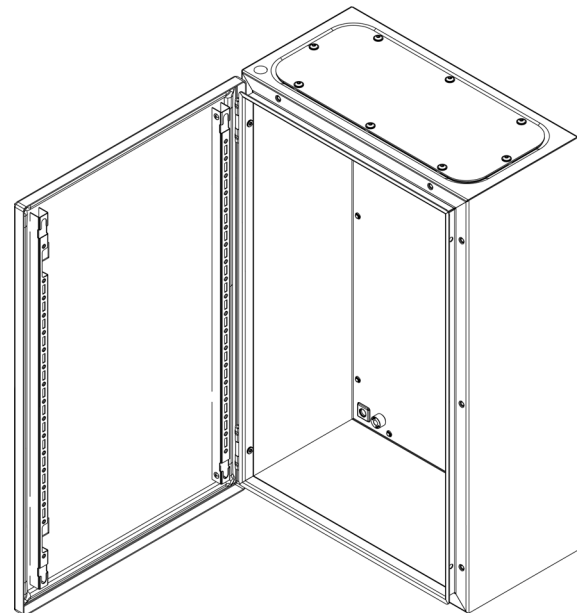
4.2 Aufstelloptionen, 1-türige Schaltschränke  
4.2 Siting options – 1-door enclosures  
4.2 Options d'installation – coffrets électriques à 1 porte



Scharnierwechsel erforderlich  
The hinge must be swapped  
to the opposite side  
Changement de charnières  
requis



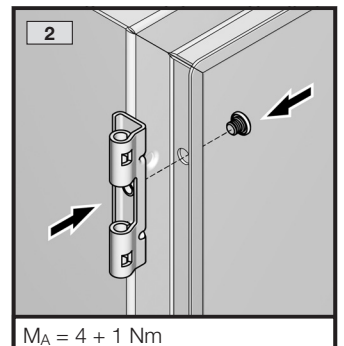
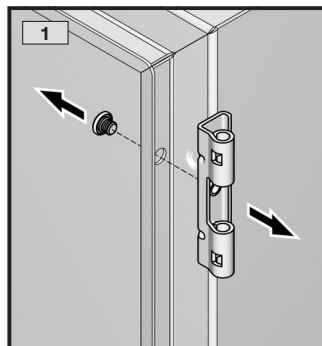
Scharnierwechsel erforderlich  
The hinge must be swapped  
to the opposite side  
Changement de charnières  
requis



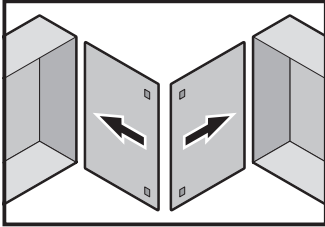
Bei 1-türigen Schaltschränken ist sowohl ein Drehen des Schrankes sowie ein Türanschlagwechsel möglich. Dies gilt auch für Schaltschränke mit Stangenverschluss.

With 1-door enclosures, the enclosure may be rotated and the door hinge may also be swapped to the opposite side. This also applies to enclosures with a locking rod.

La rotation du coffret ainsi que le changement de sens d'ouverture de la porte sont possibles pour les coffrets électriques à 1 porte. Cela est également valable pour les coffrets électriques à fermeture à crémone.



$M_A = 4 + 1 \text{ Nm}$



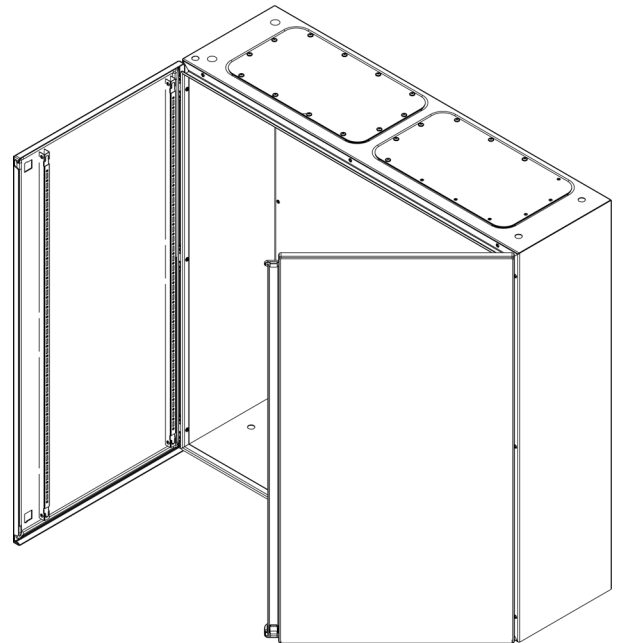
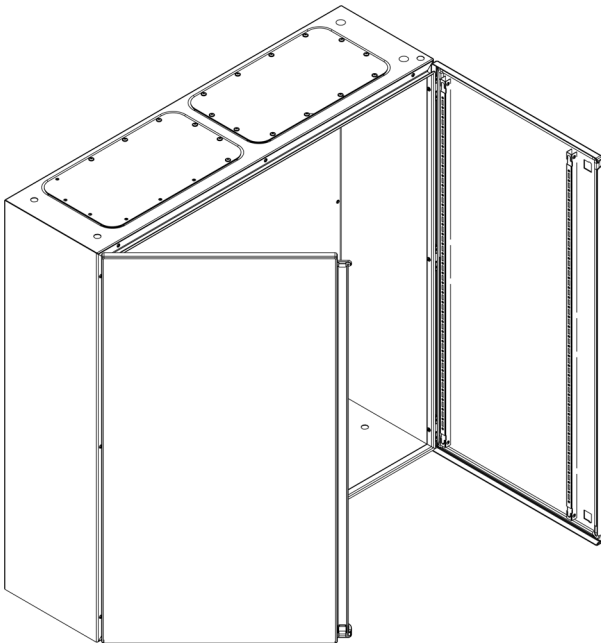
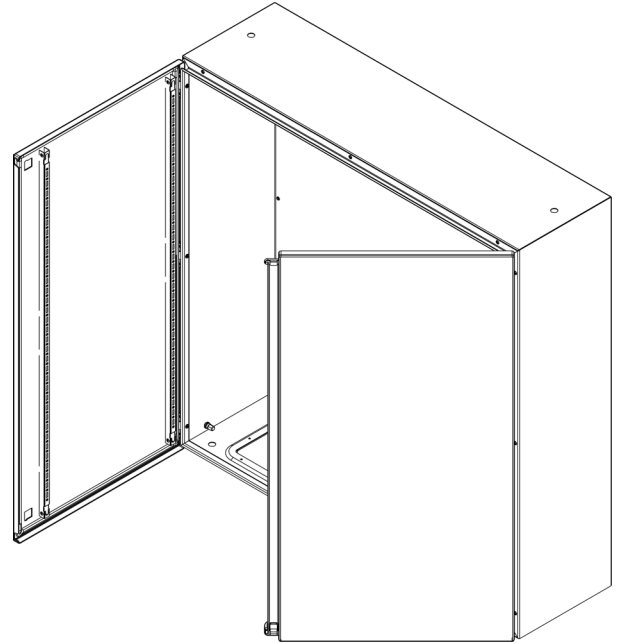
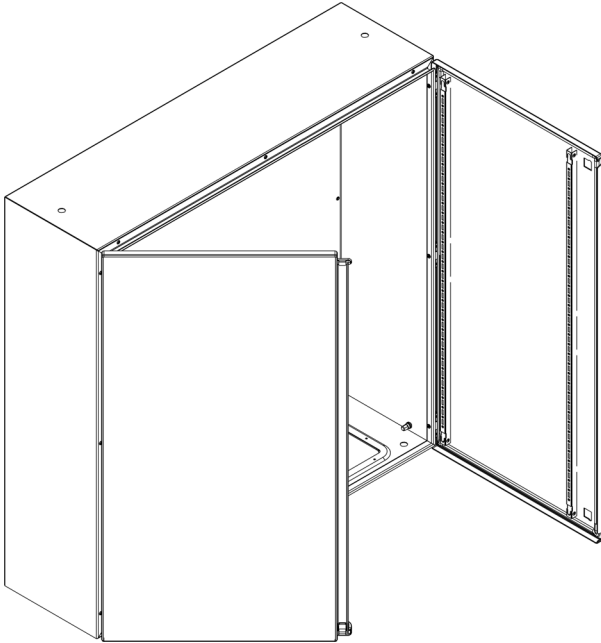
## 4. Montage und Aufstellung 4. Assembly and siting 4. Montage et implantation



### 4.2 Aufstelloptionen, 2-türige Schaltschränke

### 4.2 Siting options – 2-door enclosures

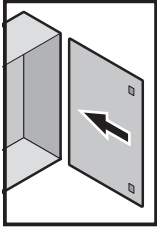
### 4.2 Options d'installation – coffrets électriques à 2 portes



Bei 2-türigen Schaltschränken ist sowohl ein Drehen des Schrankes sowie ein Türanschlagwechsel möglich. Dies gilt auch für Schaltschränke mit Stangenverschluss.

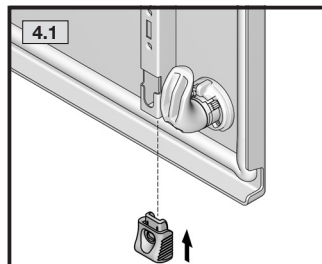
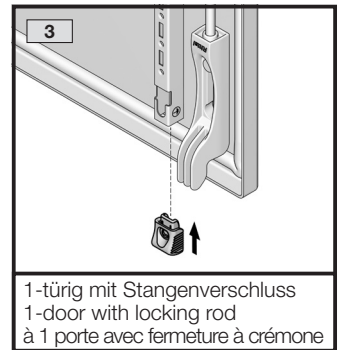
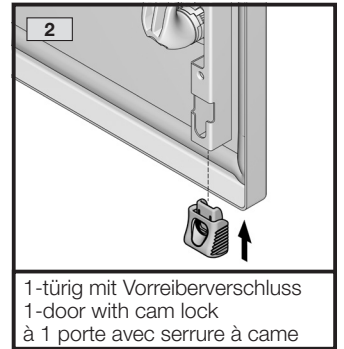
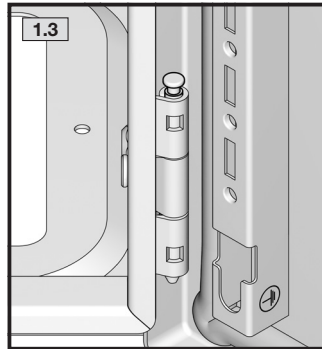
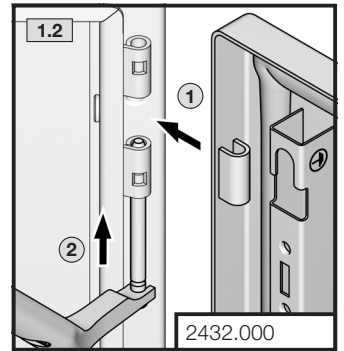
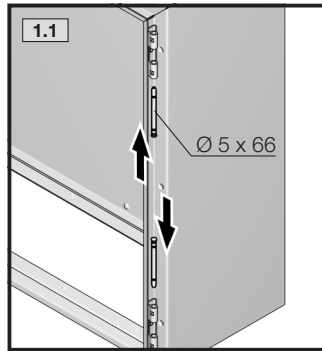
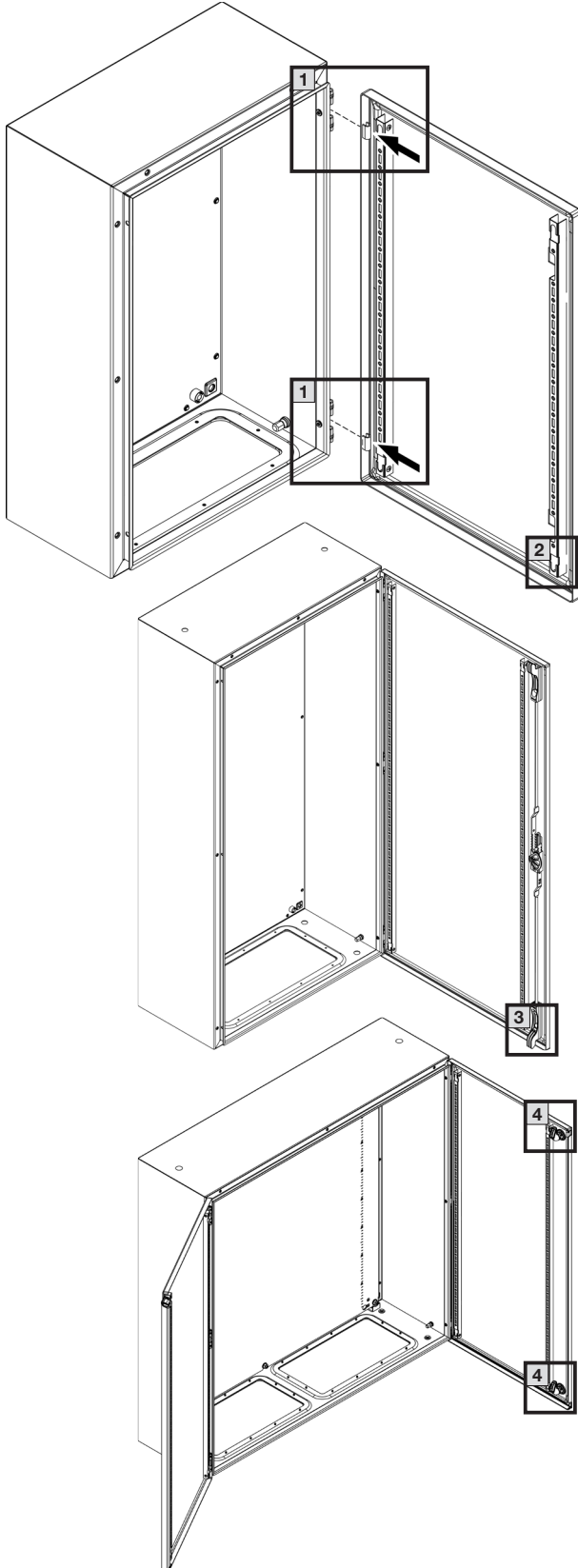
With 2-door enclosures, the enclosure may be rotated and the door hinge may also be swapped to the opposite side. This also applies to enclosures with a locking rod.

La rotation du coffret ainsi que le changement de sens d'ouverture de la porte sont possibles pour les coffrets électriques à 2 portes. Cela est également valable pour les coffrets électriques à fermeture à crémone.

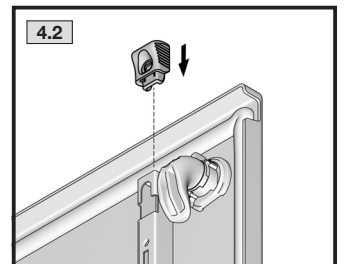


**4. Montage und Aufstellung**  
**4. Assembly and siting**  
**4. Montage et implantation**

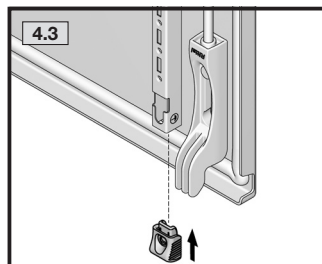
**4.3 Montage Tür, 1- und 2-türig, Türanschlag rechts**  
**4.3 Mounting the door – 1- and 2-door enclosures, door hinged on right**  
**4.3 Montage de la porte – coffrets à 1 ou 2 portes avec charnières à droite**



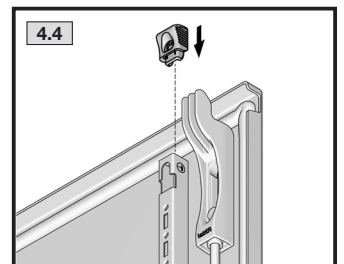
2-türig mit Vorreibverschluss  
 2-door with cam lock  
 à 2 portes avec serrure à came



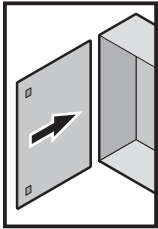
2-türig mit Vorreibverschluss  
 2-door with cam lock  
 à 2 portes avec serrure à came



2-türig mit Stangenverschluss  
 2-door with locking rod  
 à 2 portes avec fermeture à crémone



2-türig mit Stangenverschluss  
 2-door with locking rod  
 à 2 portes avec fermeture à crémone



**TX25**



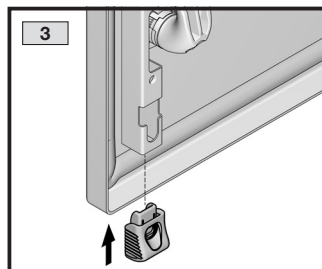
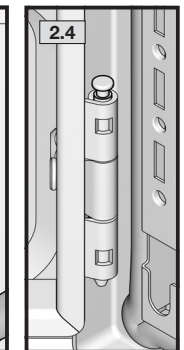
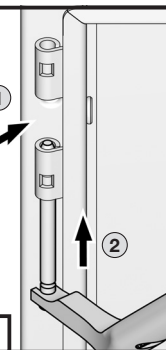
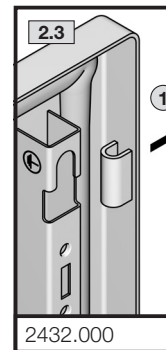
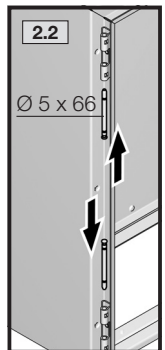
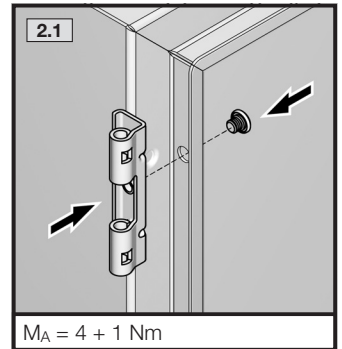
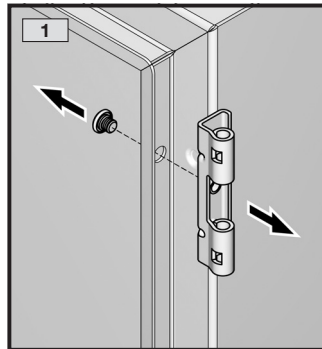
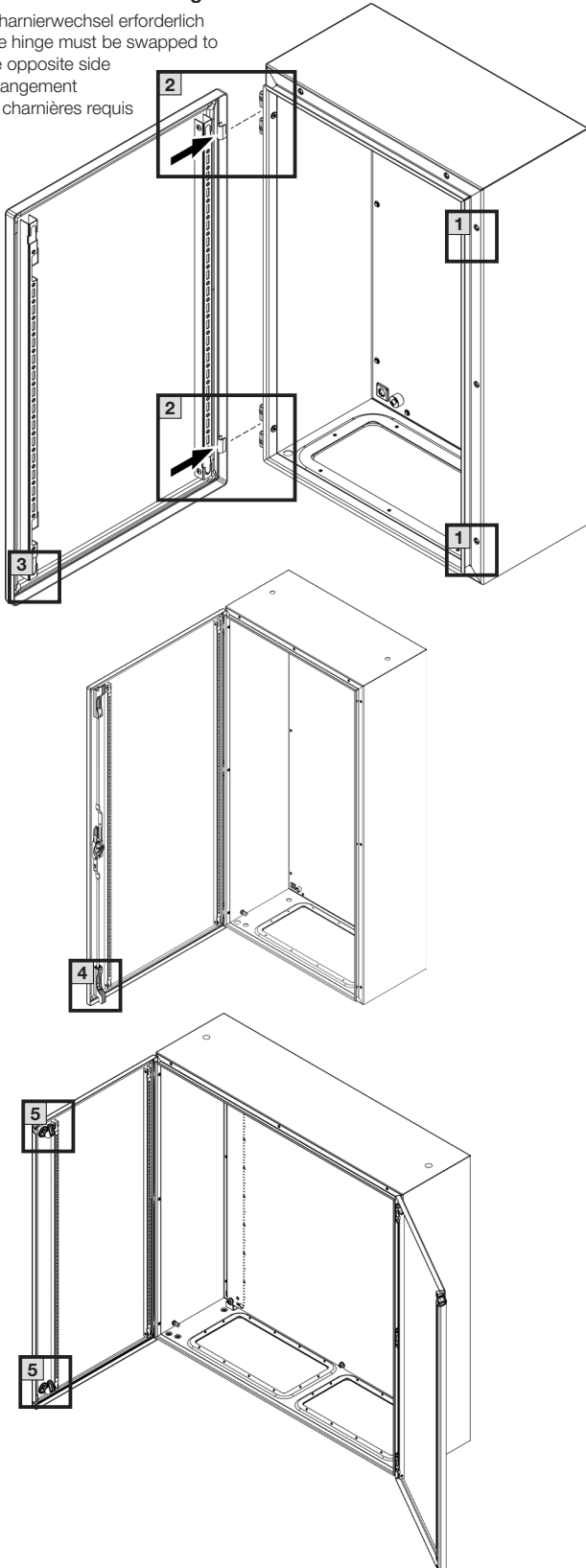
DE EN FR

**4. Montage und Aufstellung**  
**4. Assembly and siting**  
**4. Montage et implantation**

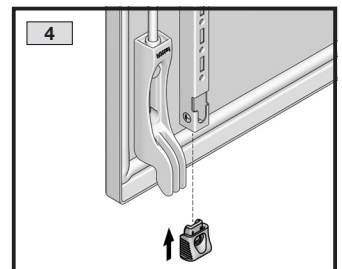


**4.3 Montage Tür, 1- und 2-türig, Türanschlag links**  
**4.3 Mounting the door – 1- and 2-door enclosures, door hinged on left**  
**4.3 Montage de la porte – coffrets à 1 ou 2 portes avec charnières à gauche**

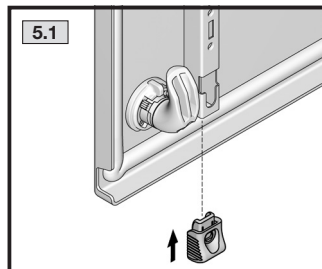
Scharnierwechsel erforderlich  
 The hinge must be swapped to the opposite side  
 Changement de charnières requis



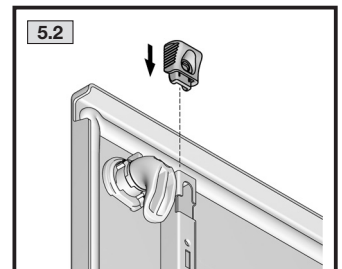
1-türig mit Vorreiberverschluss  
 1-door with cam lock  
 à 1 porte avec serrure à came



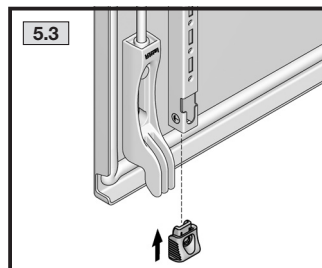
1-türig mit Stangenverschluss  
 1-door with locking rod  
 à 1 porte avec fermeture à crémone



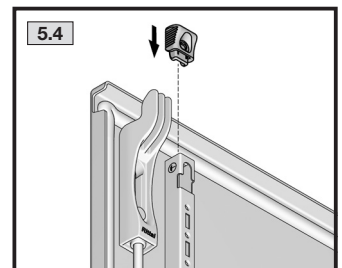
2-türig mit Vorreiberverschluss  
 2-door with cam lock  
 à 2 portes avec serrure à came



2-türig mit Vorreiberverschluss  
 2-door with cam lock  
 à 2 portes avec serrure à came

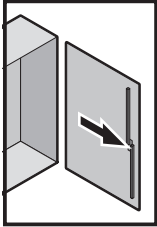


2-türig mit Stangenverschluss  
 2-door with locking rod  
 à 2 portes avec fermeture à crémone



2-türig mit Stangenverschluss  
 2-door with locking rod  
 à 2 portes avec fermeture à crémone





TX20/25  
★

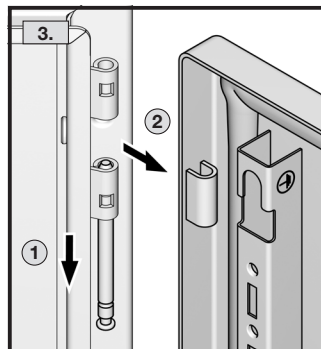
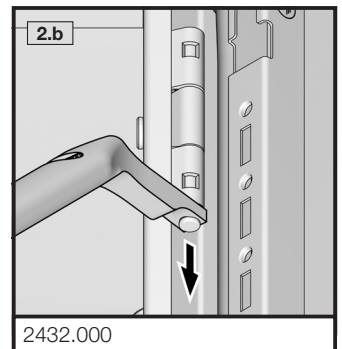
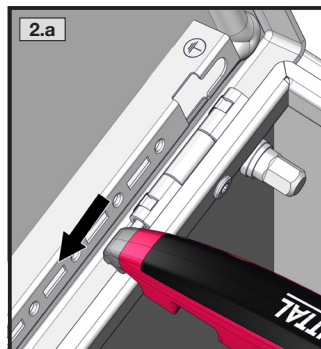
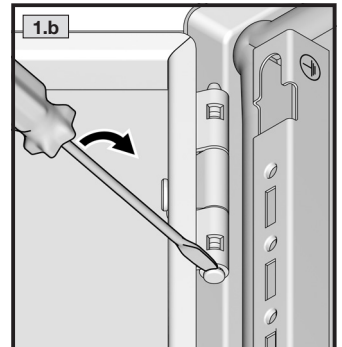
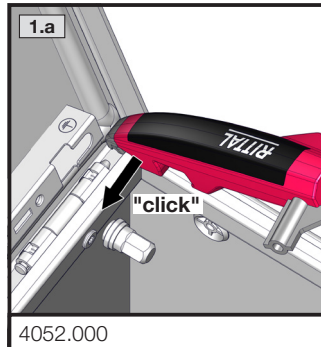
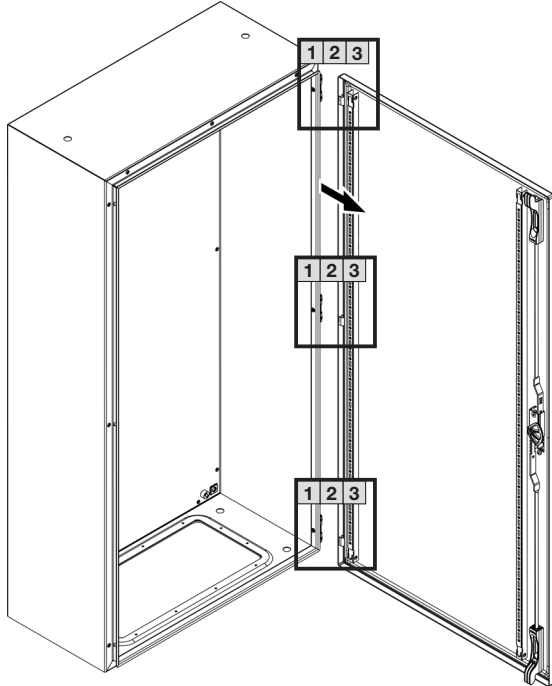


DE EN FR

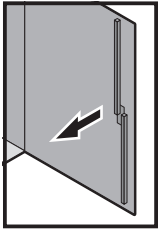
#### 4. Montage und Aufstellung 4. Assembly and siting 4. Montage et implantation



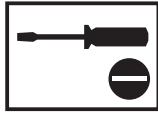
#### 4.4 Demontage Tür 4.4 Removing the door 4.4 Démontage de la porte







TX20/25  
★

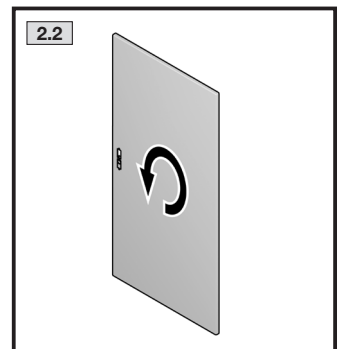
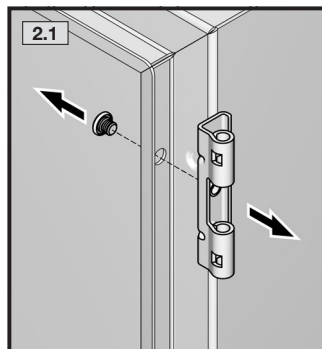
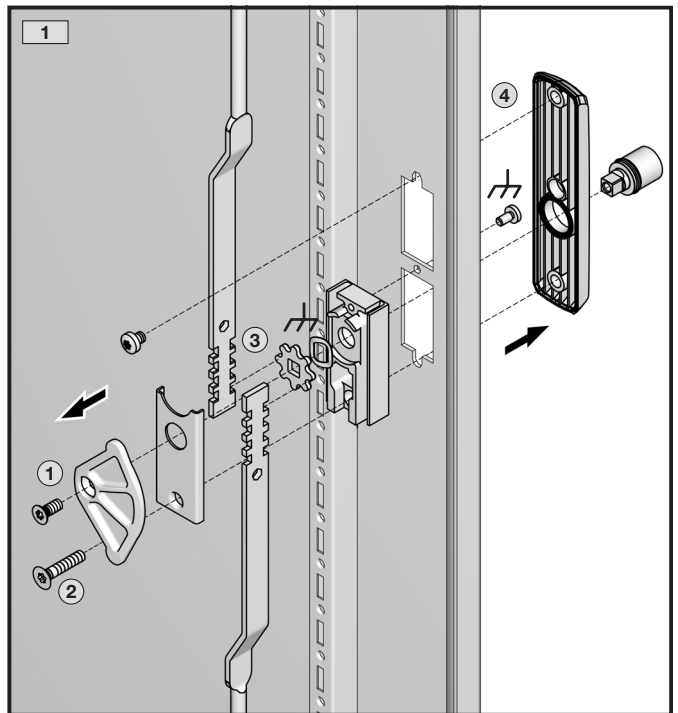
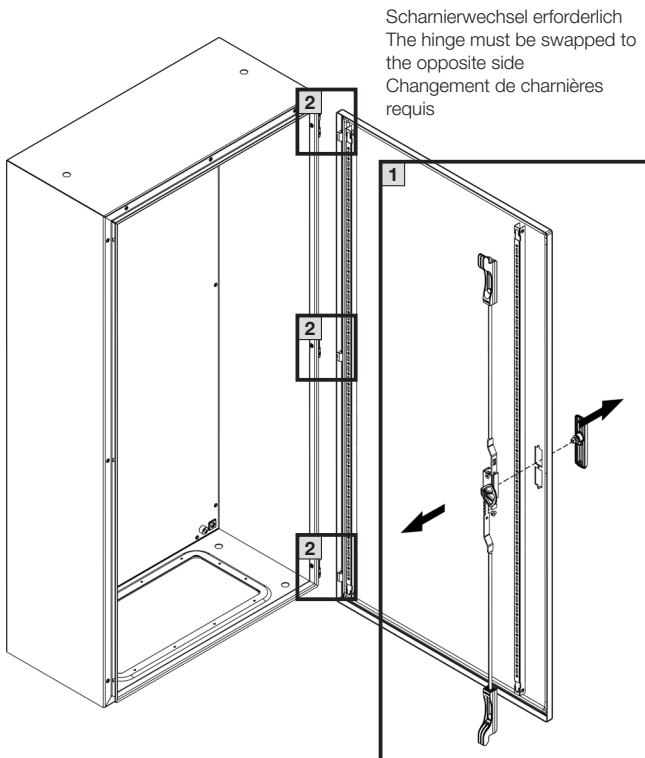


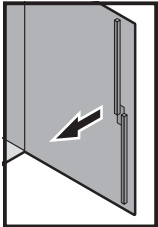
DE EN FR

#### 4. Montage und Aufstellung 4. Assembly and siting 4. Montage et implantation



##### 4.4 Wechsel Stangenverschluss bei Türanschlag links 4.4 Replacing the locking rod with the door hinged on left 4.4 Changement de la fermeture à crémonne avec charnières à gauche





TX20/25



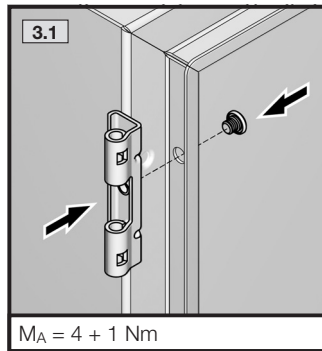
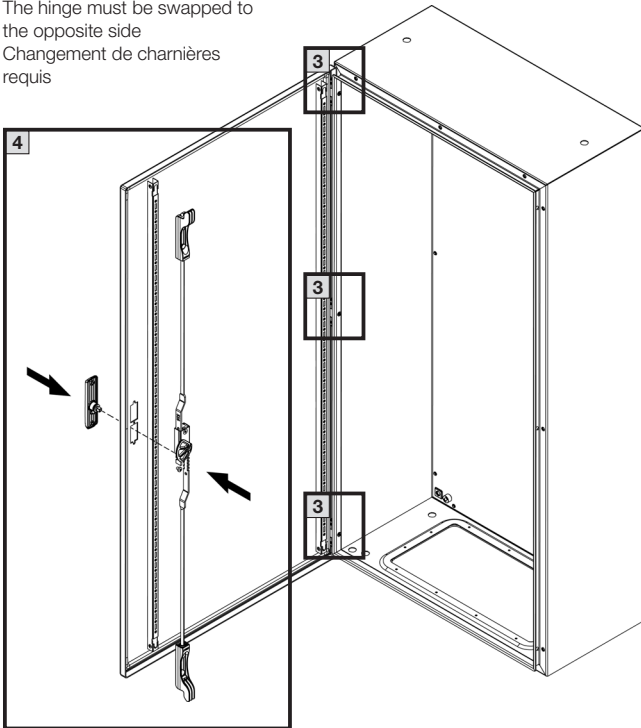
DE EN FR

**4. Montage und Aufstellung**  
**4. Assembly and siting**  
**4. Montage et implantation**

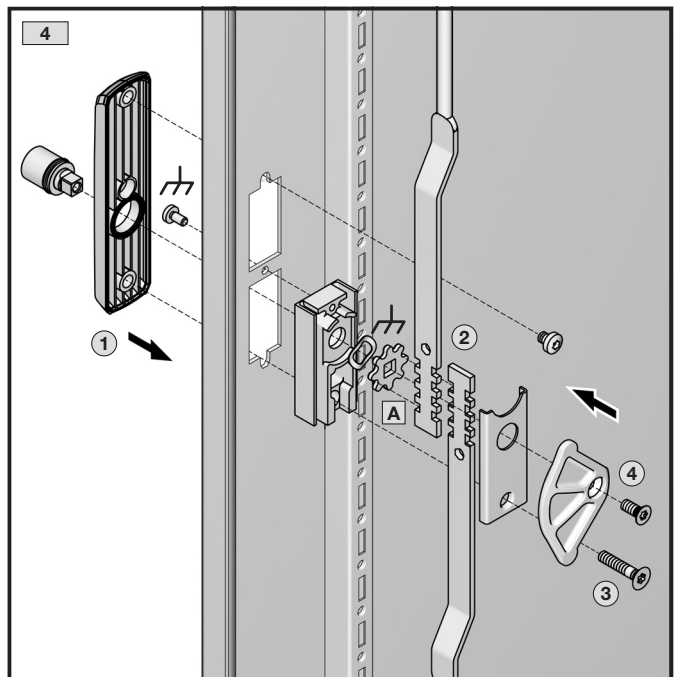
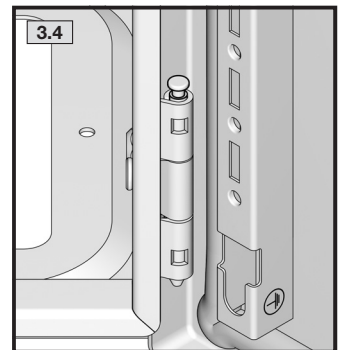
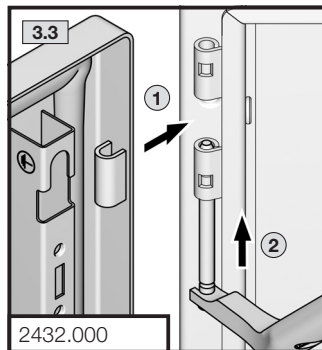
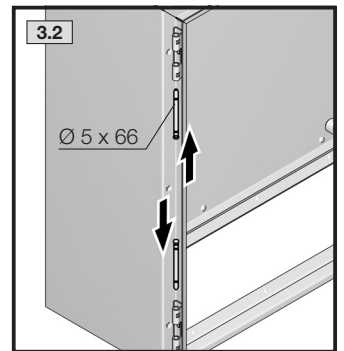


**4.4 Wechsel Stangenverschluss bei Türanschlag links**  
**4.4 Replacing the locking rod with the door hinged on left**  
**4.4 Changement de la fermeture à crémonne avec charnières à gauche**

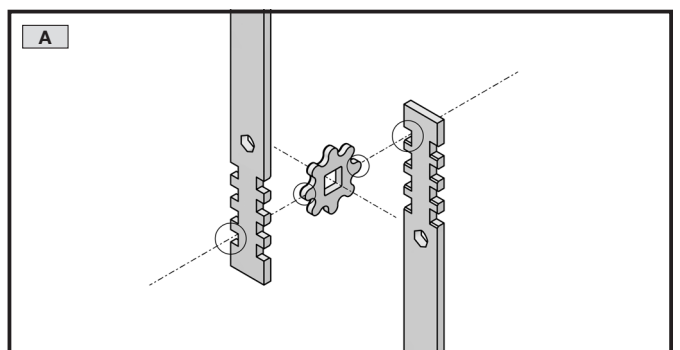
Scharnierwechsel erforderlich  
 The hinge must be swapped to the opposite side  
 Changement de charnières requis



$M_A = 4 + 1 \text{ Nm}$



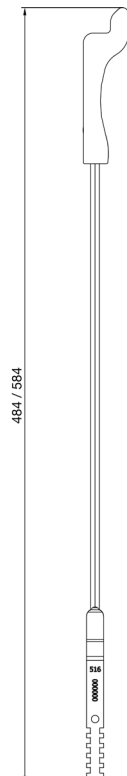
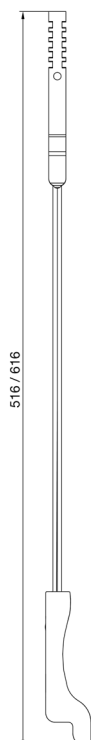
$M_A = 2 + 0,5 \text{ Nm}$

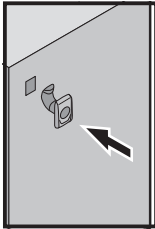


Die kurze Stange ist immer unten.

The short rod is always at the bottom.

La tige courte se trouve toujours en bas.

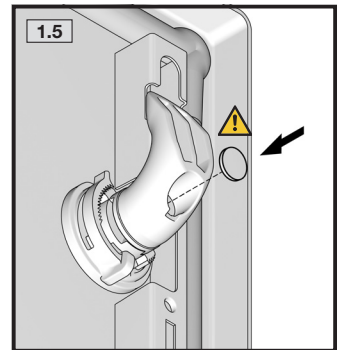
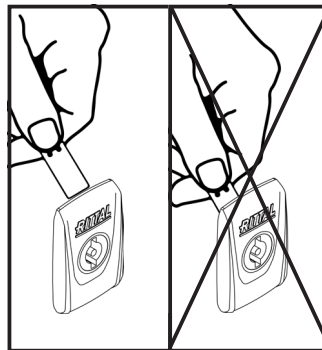
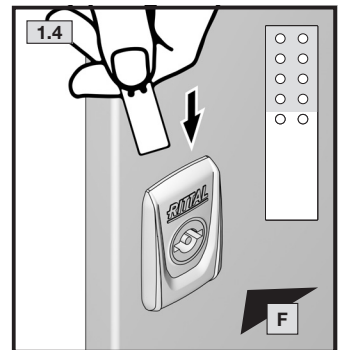
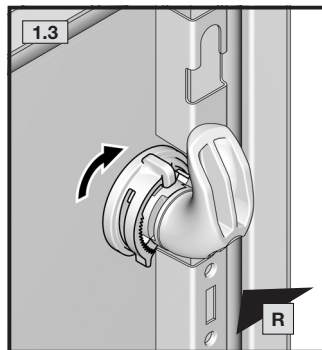
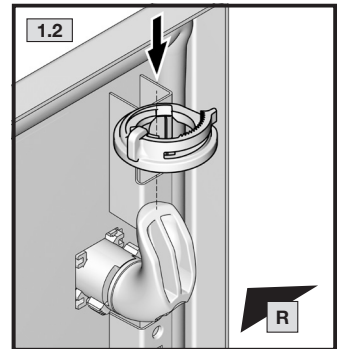
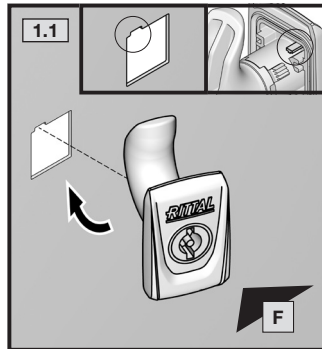
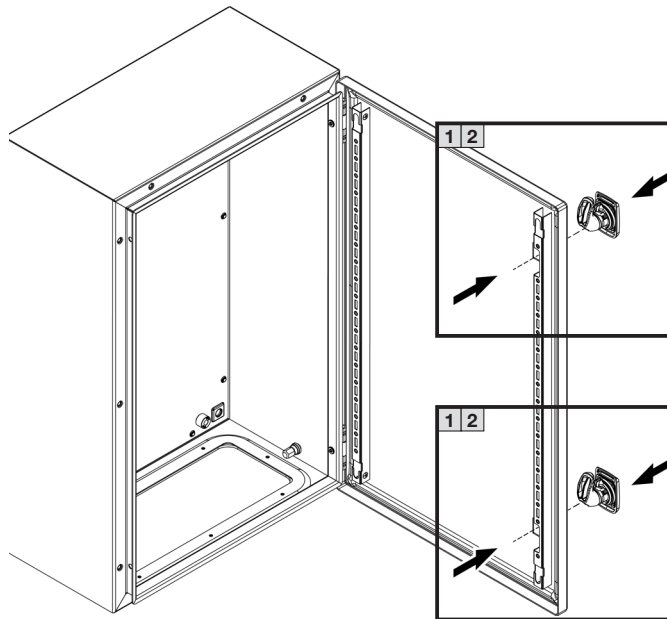




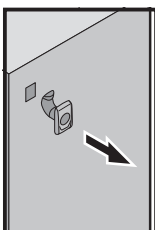
**4. Montage und Aufstellung**  
**4. Assembly and siting**  
**4. Montage et implantation**



**4.5 Montage Vorreiberverschluss, 1-türig, Türanschlag rechts**  
**4.5 Mounting the cam lock – 1-door enclosures, door hinged on right**  
**4.5 Montage de la serrure à came – coffrets à 1 porte avec charnières à droite**



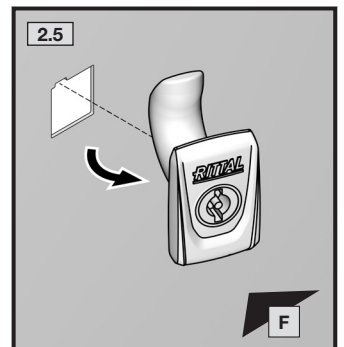
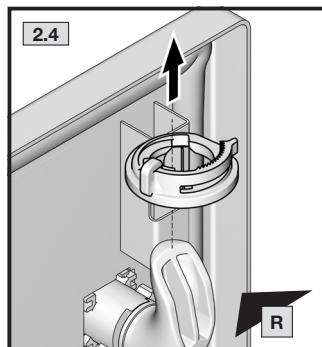
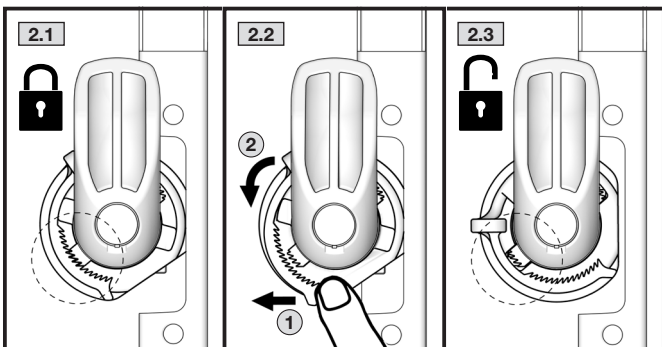
**Risiko der Potenzialverschleppung im Fehlerfall**  
**Risk of potential transfer in the event of a fault**  
**Risque de propagation du potentiel en cas de défaut**

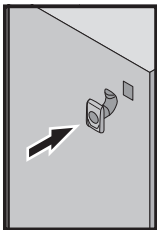


**4. Montage und Aufstellung**  
**4. Assembly and siting**  
**4. Montage et implantation**

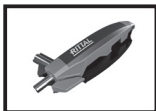


**4.5 Demontage Vorreiberverschluss**  
**4.5 Removing the cam lock**  
**4.5 Démontage de la serrure à came**



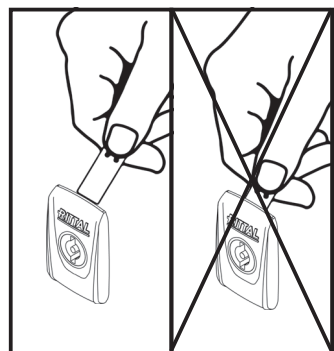
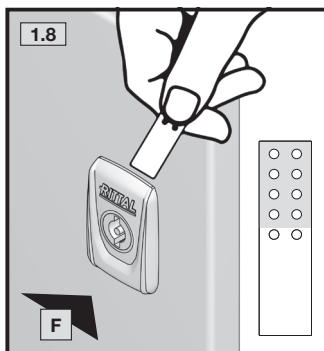
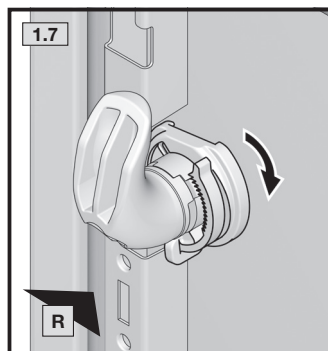
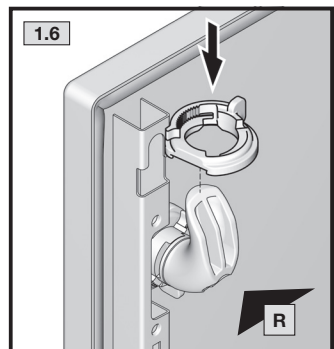
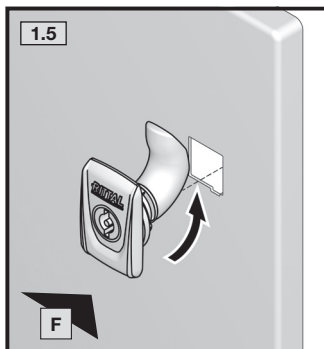
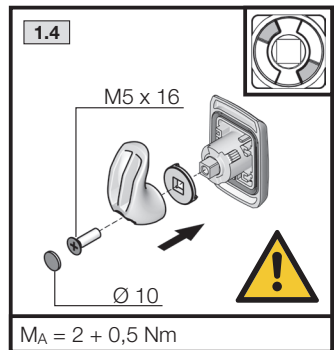
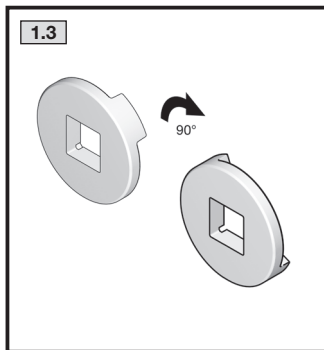
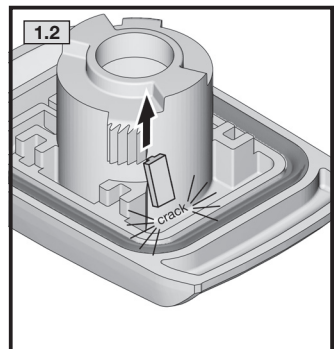
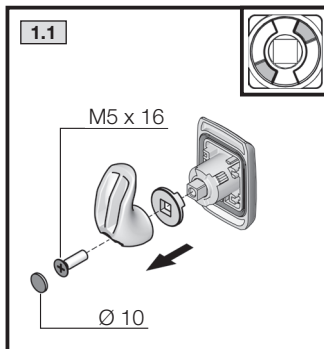
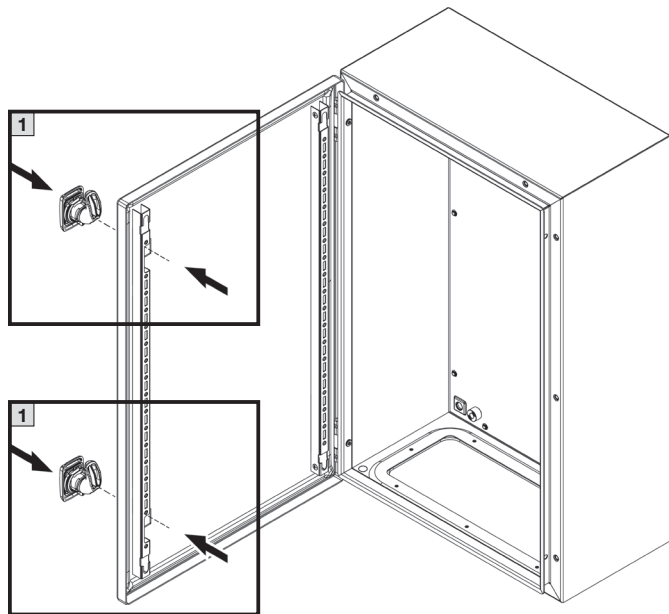


**TX25**

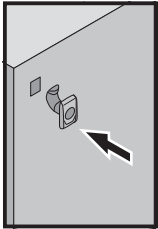


**4. Montage und Aufstellung**  
**4. Assembly and siting**  
**4. Montage et implantation**

**4.5 Montage Vorreiberverschluss, 1-türig, Türanschlag links**  
**4.5 Mounting the cam lock – 1-door enclosures,**  
**door hinged on left**  
**4.5 Montage de la serrure à came – coffrets à 1 porte**  
**avec charnières à gauche**

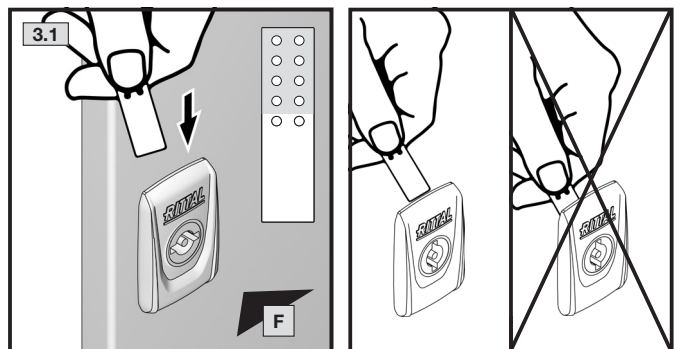
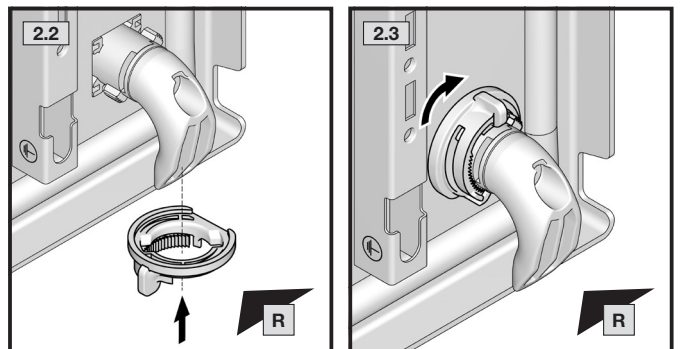
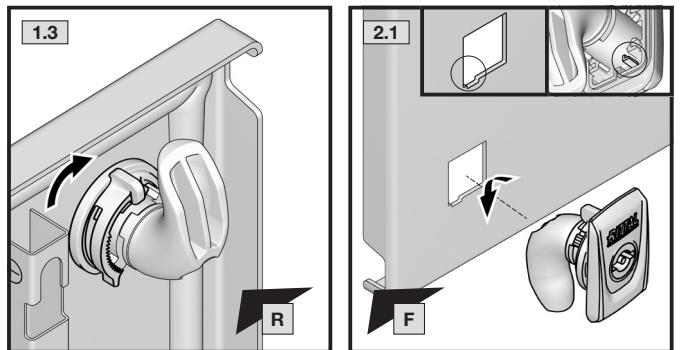
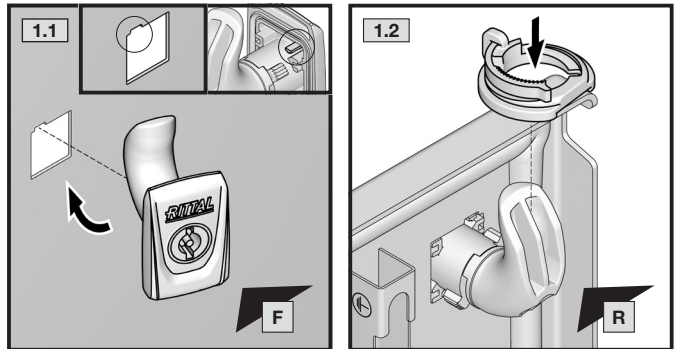
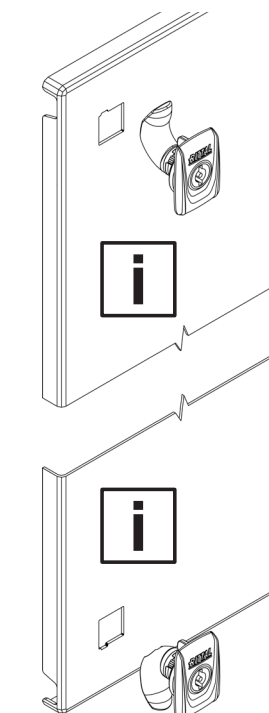
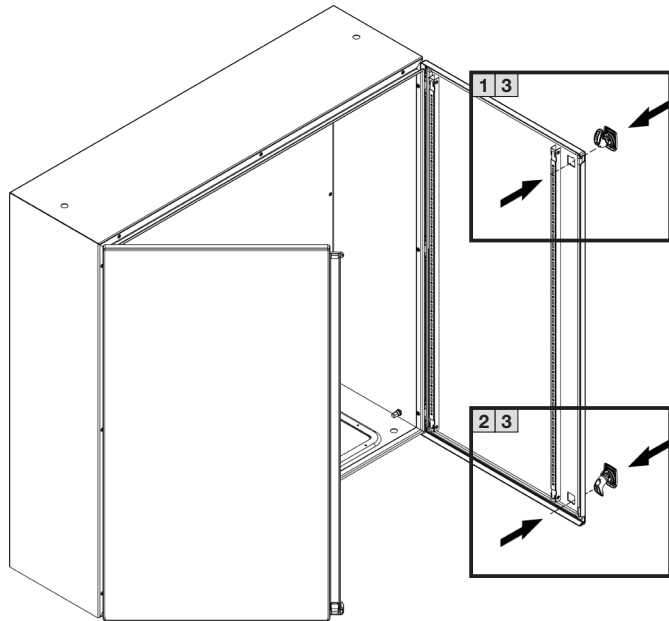


**Risiko der Potenzialverschleppung im Fehlerfall**  
**Risk of potential transfer in the event of a fault**  
**Risque de propagation du potentiel en cas de défaut**

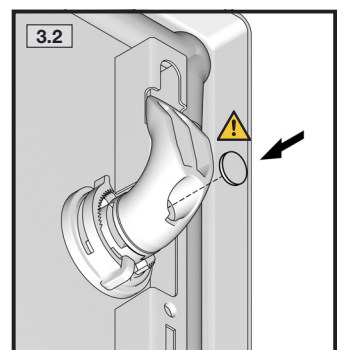


**4. Montage und Aufstellung**  
**4. Assembly and siting**  
**4. Montage et implantation**

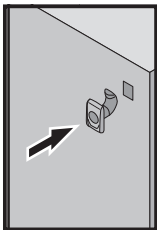
**4.5 Montage Vorreiberverschluss, 2-türig, Türanschlag rechts**  
**4.5 Mounting the cam lock – 2-door enclosures, door hinged on right**  
**4.5 Montage de la serrure à came – coffrets à 2 portes avec charnières à droite**



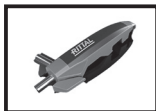
**Risiko der Potenzialverschleppung im Fehlerfall**  
**Risk of potential transfer in the event of a fault**  
**Risque de propagation du potentiel en cas de défaut**





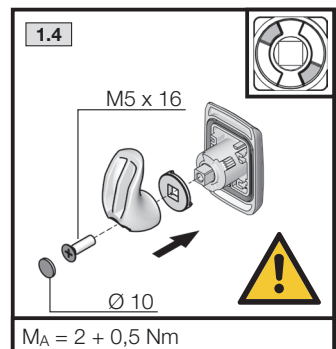
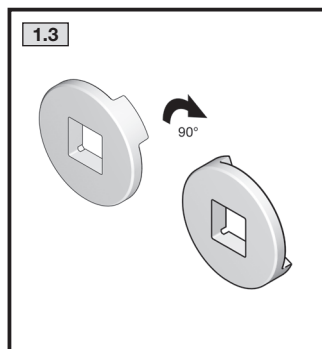
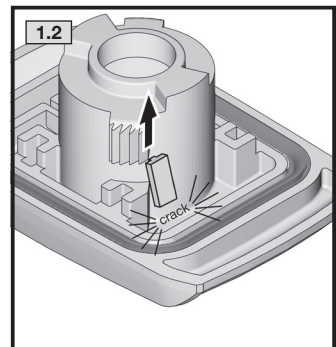
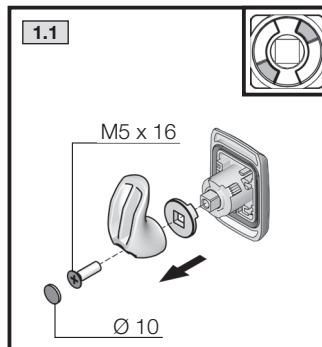
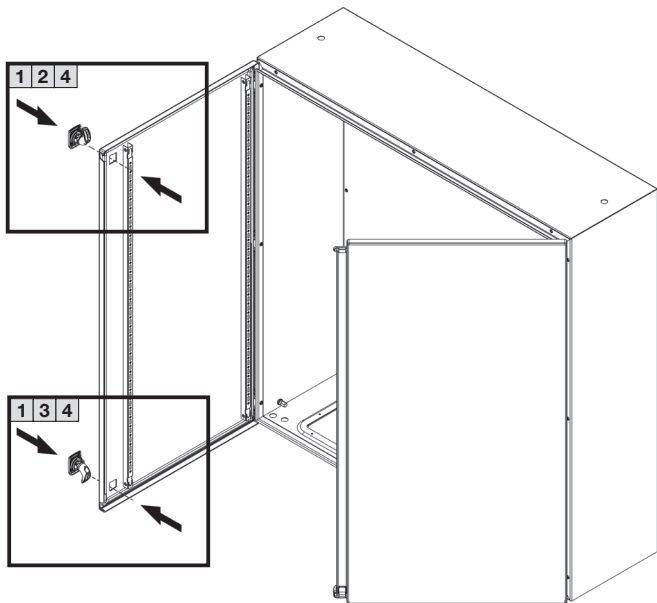


TX25

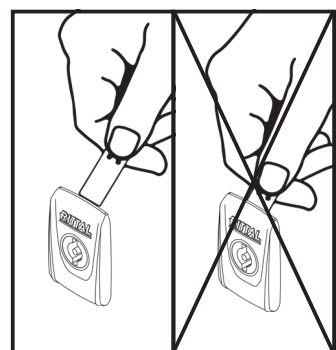
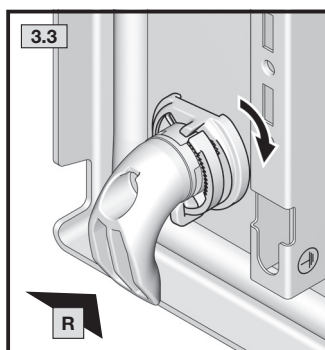
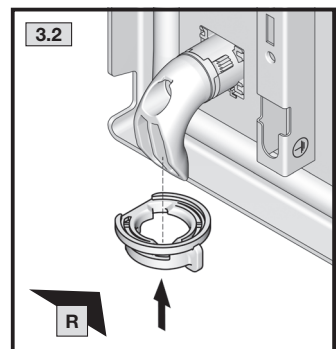
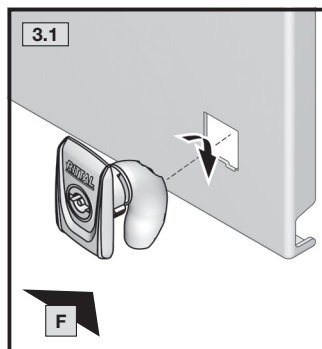
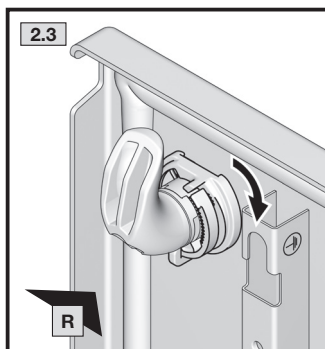
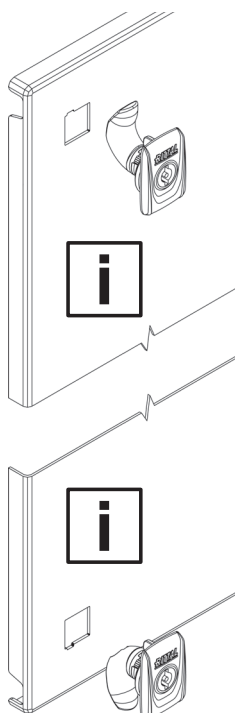
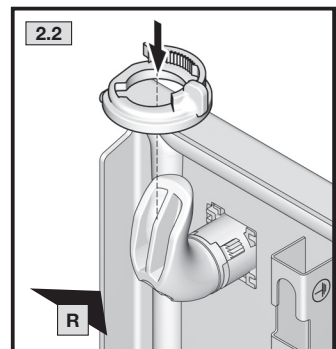
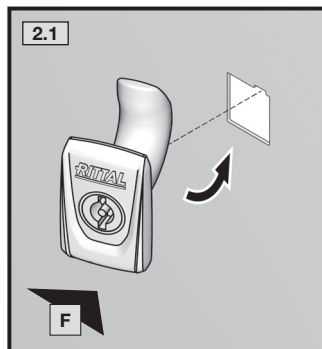


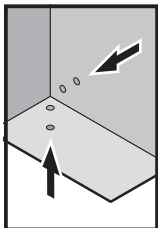
**4. Montage und Aufstellung**  
**4. Assembly and siting**  
**4. Montage et implantation**

**4.5 Montage Vorreiberverschluss, 2-türig, Türanschlag links**  
**4.5 Mounting the cam lock – 2-door enclosures, door hinged on left**  
**4.5 Montage de la serrure à came – coffrets à 2 portes avec charnières à gauche**



**Risiko der Potenzialverschleppung im Fehlerfall**  
**Risk of potential transfer in the event of a fault**  
**Risque de propagation du potentiel en cas de défaut**

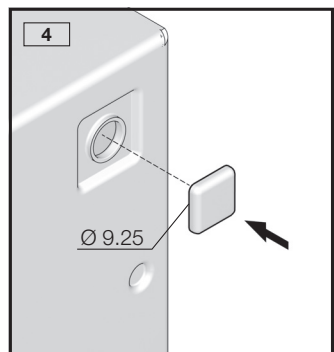
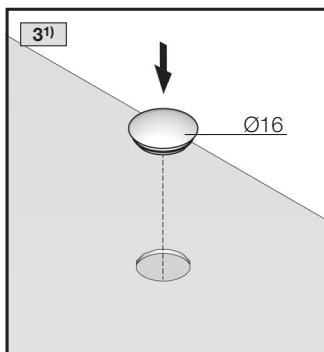
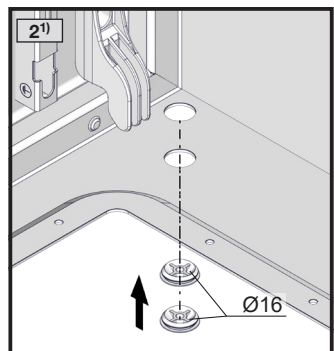
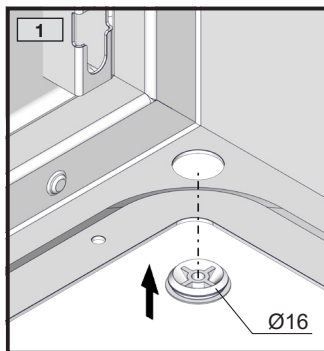
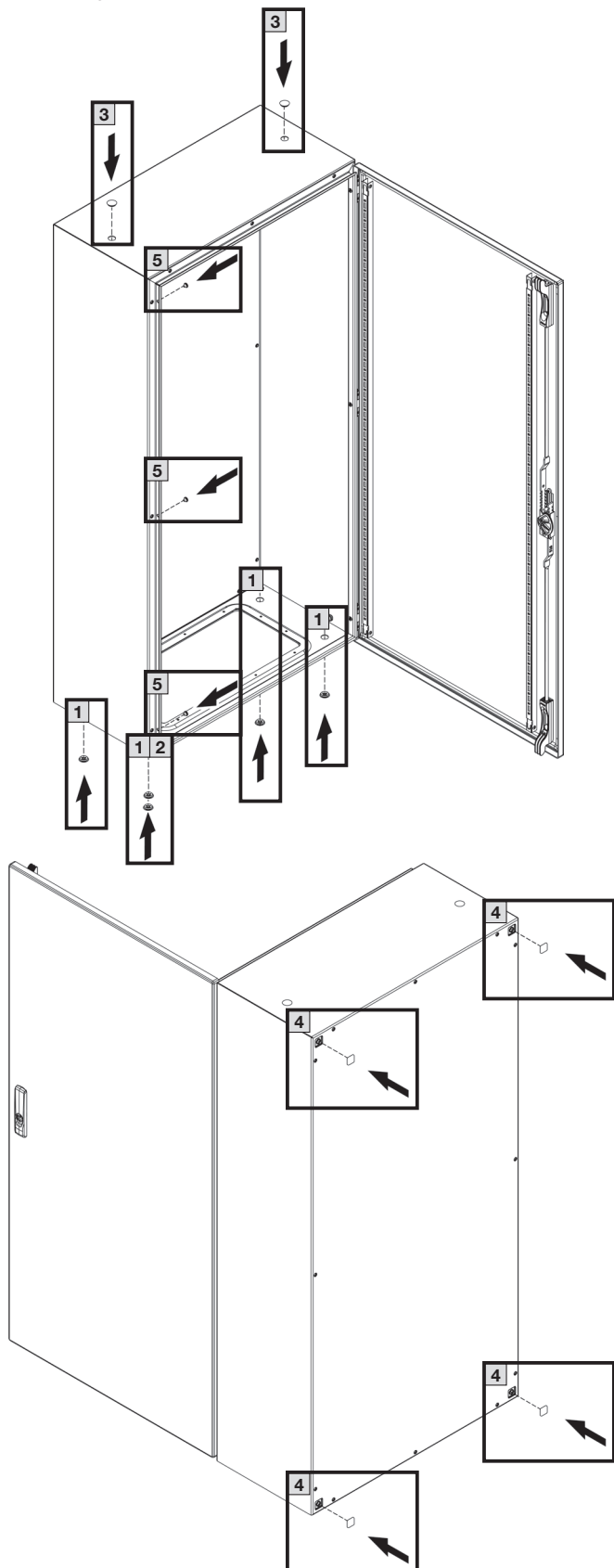




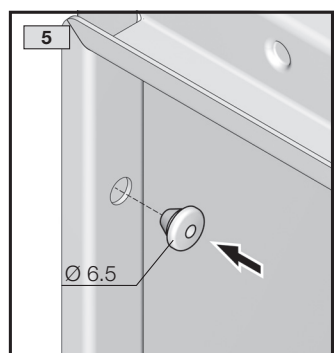
**4. Montage und Aufstellung**  
**4. Assembly and siting**  
**4. Montage et implantation**



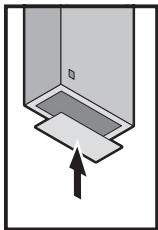
**4.6 Anbringen der Abdichtstopfen**  
**4.6 Inserting the sealing bungs**  
**4.6 Montage des bouchons d'étanchéité**



1) bei/for/pour  
 AX 1055.000, AX 1059.000,  
 AX 1091.000, AX 1110.000,  
 AX 1114.000, AX 1115.000,  
 AX 1116.000, AX 1180.000,  
 AX 1181.000, AX 1130.000,  
 AX 1213.000, AX 1214.000  
 AX 1260.000, AX 1261.000,  
 AX 1280.000, AX 1281.000,  
 AX 1095.000, AX 1096.000,  
 AX 1112.000, AX 1113.000,  
 AX 1261.450, AX 1055.450,  
 AX 1281.450, AX 1091.450







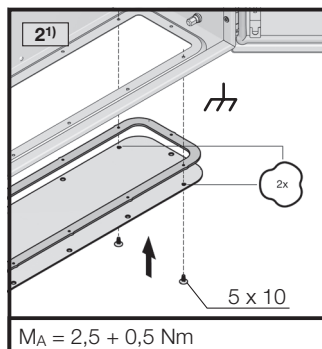
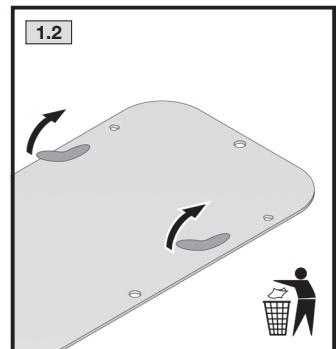
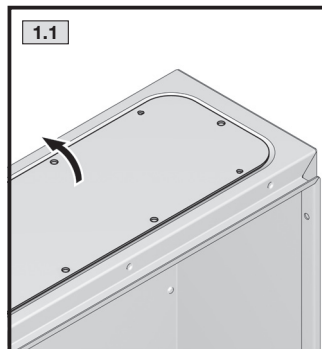
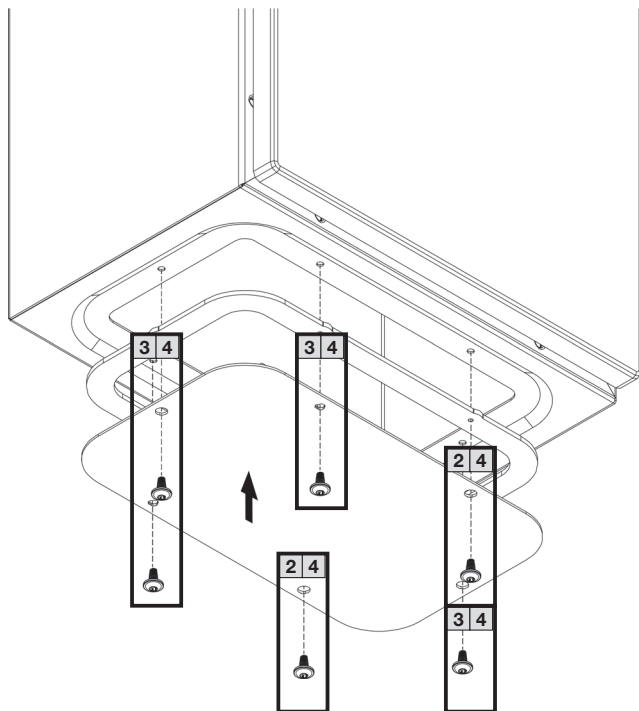
TX25

DE EN FR

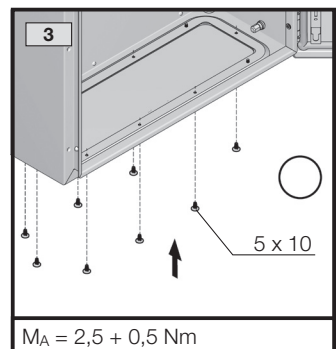
#### 4. Montage und Aufstellung 4. Assembly and siting 4. Montage et implantation



#### 4.7 Montage Flanschplatte 4.7 Mounting the gland plate 4.7 Montage de la plaque passe-câbles

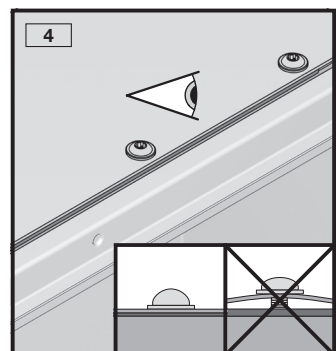


$M_A = 2,5 + 0,5 \text{ Nm}$



$M_A = 2,5 + 0,5 \text{ Nm}$

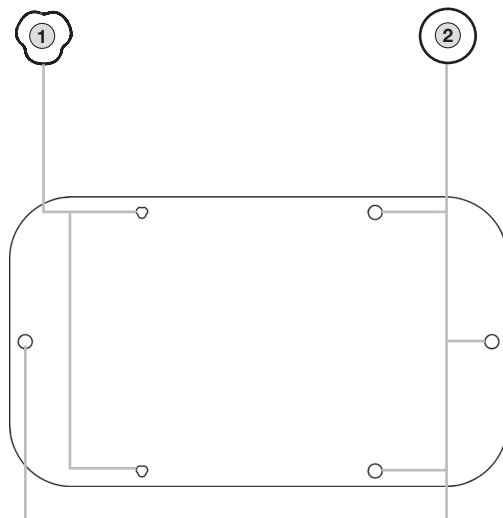
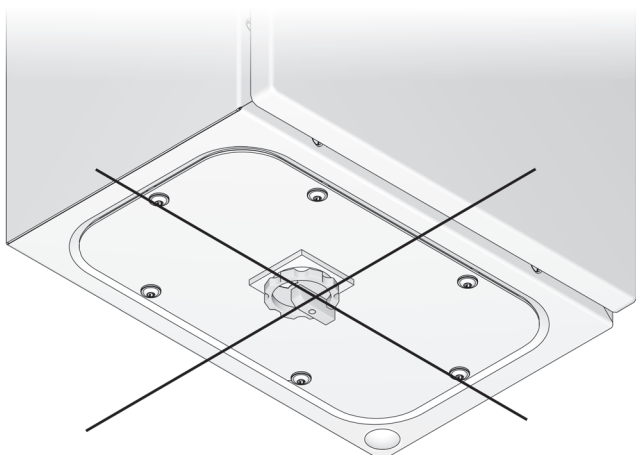
1) Potenzialausgleich Flanschplatte  
Potential equalisation of gland plate  
Équipotentialité de la plaque passe-câbles

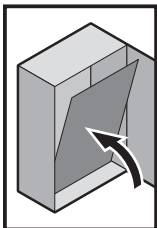


Der Einbau von Schaltern und anderen aktiven Komponenten in die Flanschplatte ist nicht zulässig.

Switches and other active components must not be installed in the gland plate.

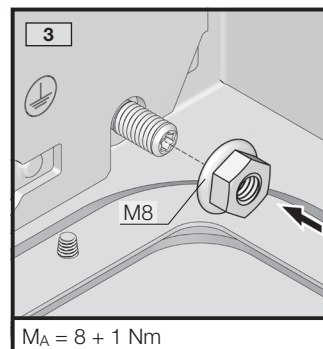
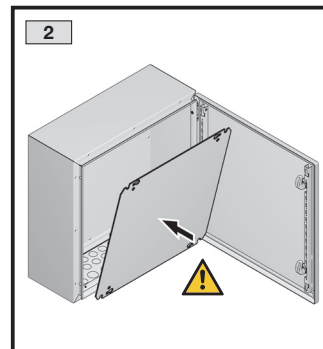
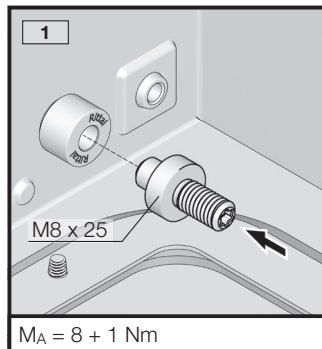
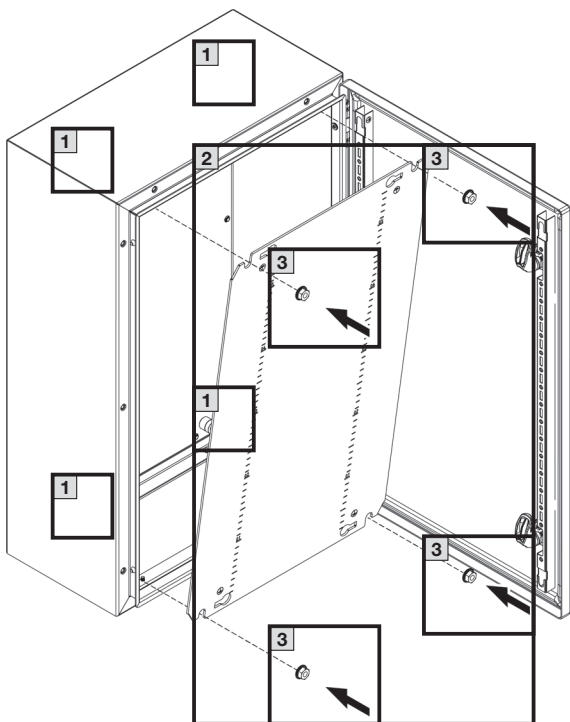
L'intégration de disjoncteurs ou d'autres composants actifs dans la plaque passe-câbles n'est pas autorisée.





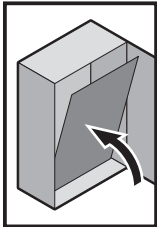
**4. Montage und Aufstellung**  
**4. Assembly and siting**  
**4. Montage et implantation**

**4.8 Einbau Montageplatte, Gehäuse mit Vorreiberverschluss**  
**4.8 Installing the mounting plate – Enclosure with cam lock**  
**4.8 Montage de la plaque de montage – coffret avec serrure à came**



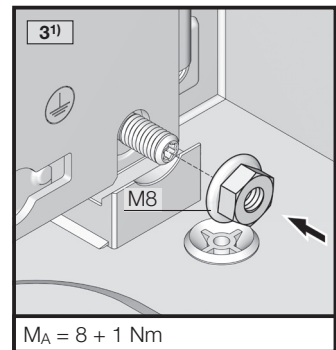
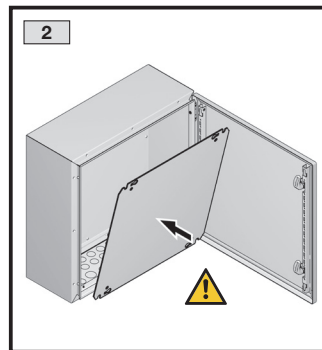
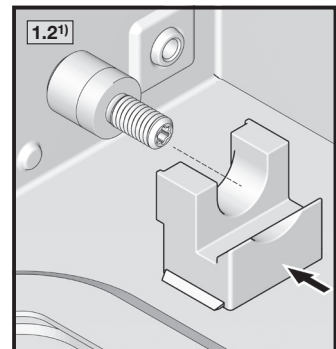
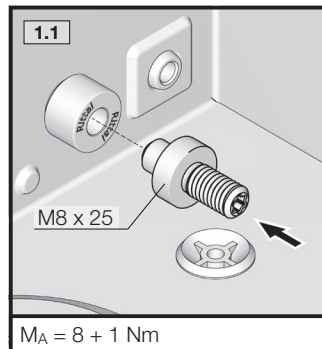
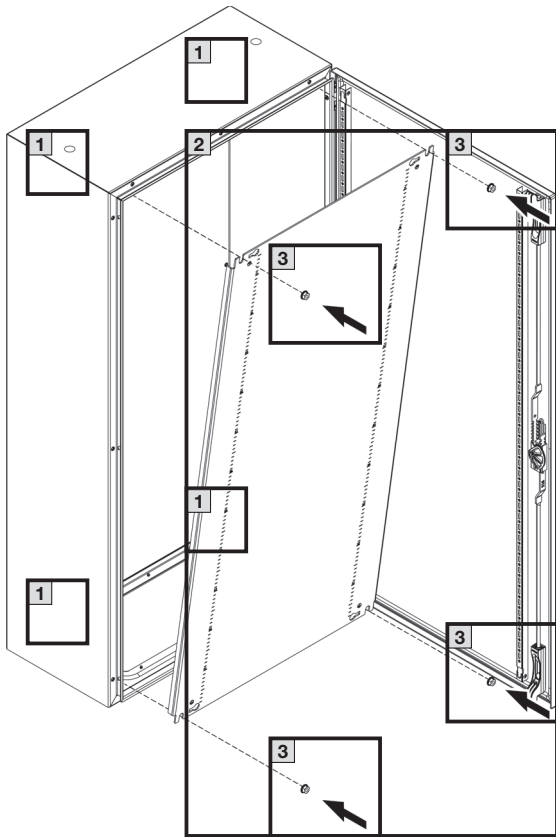
Quetsch- und Schnittgefahr  
 Risk of cuts and bruising  
 Risque d'écrasement et de coupure

|  |         |
|--|---------|
|  | M8 x 25 |
|  | M8      |







**4. Montage und Aufstellung**  
**4. Assembly and siting**  
**4. Montage et implantation**

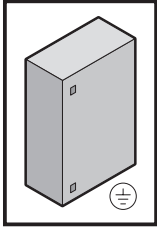
**4.8 Einbau Montageplatte, Gehäuse mit Stangenverschluss**  
**4.8 Installing the mounting plate – Enclosure with locking rod**  
**4.8 Montage de la plaque de montage – coffret avec fermeture à crémone**



<sup>1)</sup> bei/for/pour  
 AX 1114.000, AX 1115.000,  
 AX 1116.000, AX 1213.000,  
 AX 1214.000, AX 1260.000,  
 AX 1261.000, AX 1280.000,  
 AX 1281.000, AX 1261.450,  
 AX 1281.450

 Quetsch- und Schnittgefahr  
 Risk of cuts and bruising  
 Risque d'écrasement et de coupure

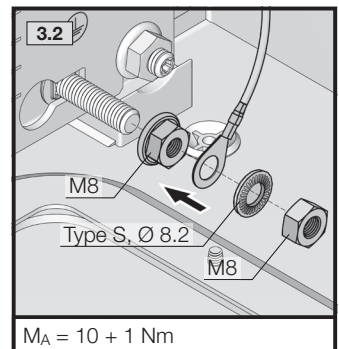
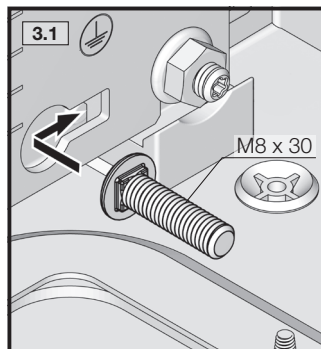
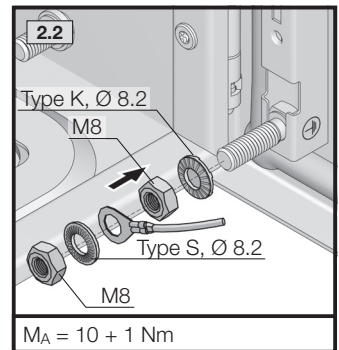
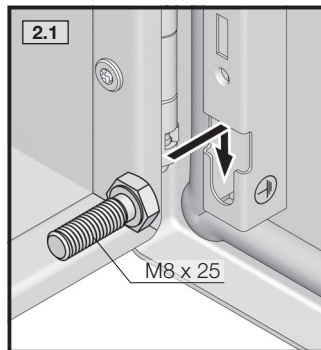
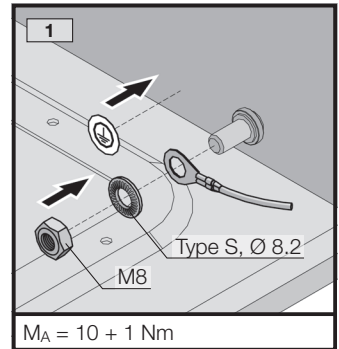
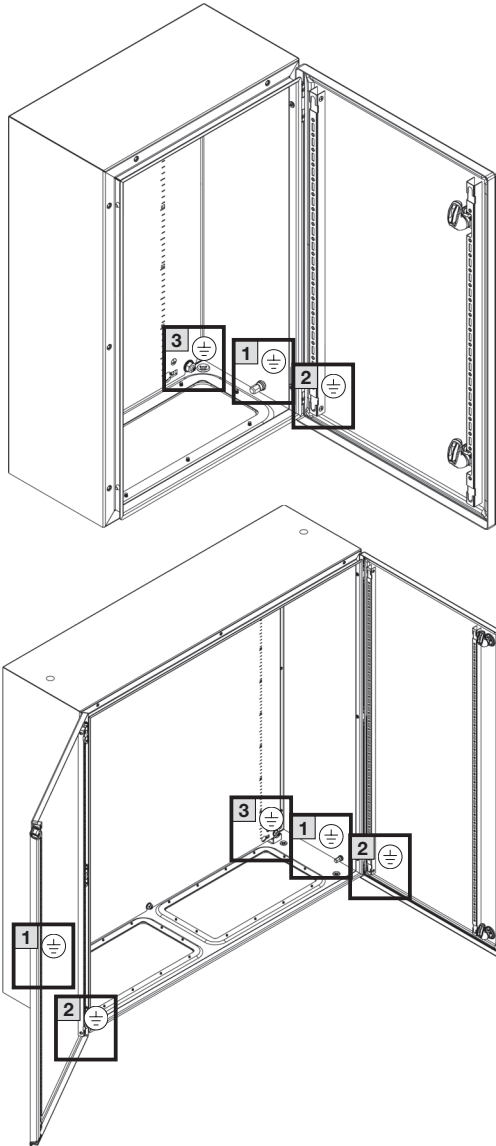
|   |         |
|---|---------|
|  | M8 x 25 |
|  |         |
|  | M8      |



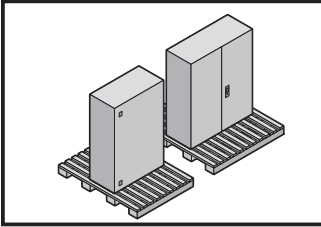
**SW13**

**4. Montage und Aufstellung**  
**4. Assembly and siting**  
**4. Montage et implantation**

**4.9 Erdung Gehäuse, Tür und Montageplatte**  
**4.9 Earthing – Enclosure, door and mounting plate**  
**4.9 Mise à la terre – coffret, porte et plaque de montage**



|  |               |
|--|---------------|
|  | M8 x 30       |
|  | M8 x 25       |
|  | Type K, Ø 8,2 |
|  | Type S, Ø 8,2 |
|  | M8            |
|  | M8            |
|  |               |



**5. Transport**  
**5. Transport**  
**5. Transport**



DE

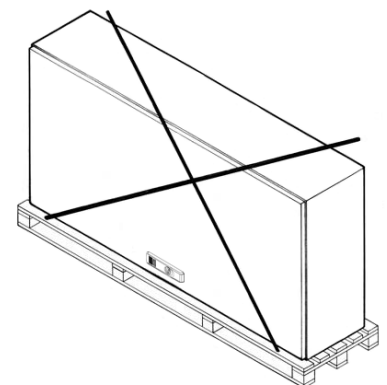
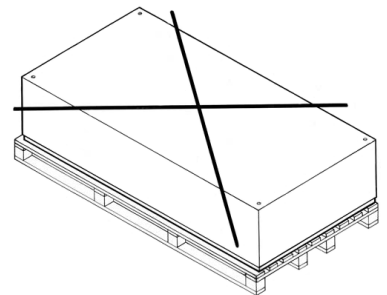
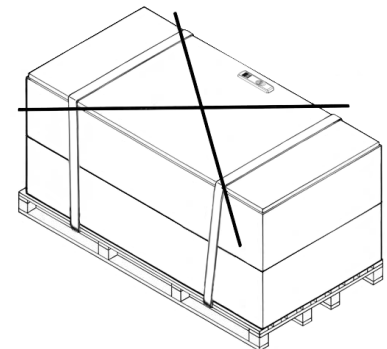
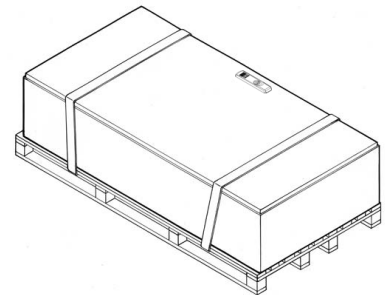
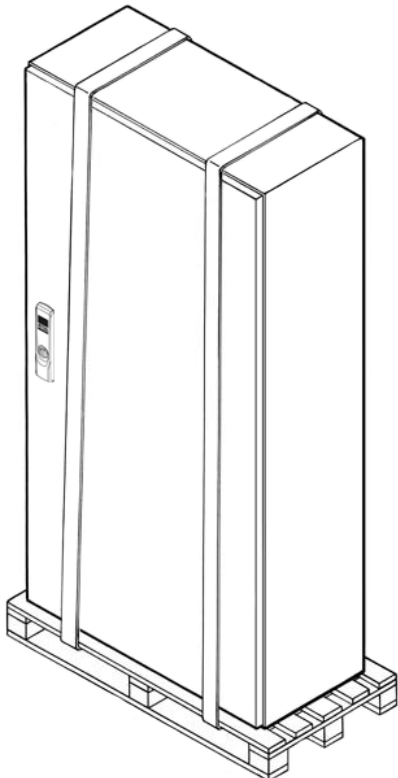
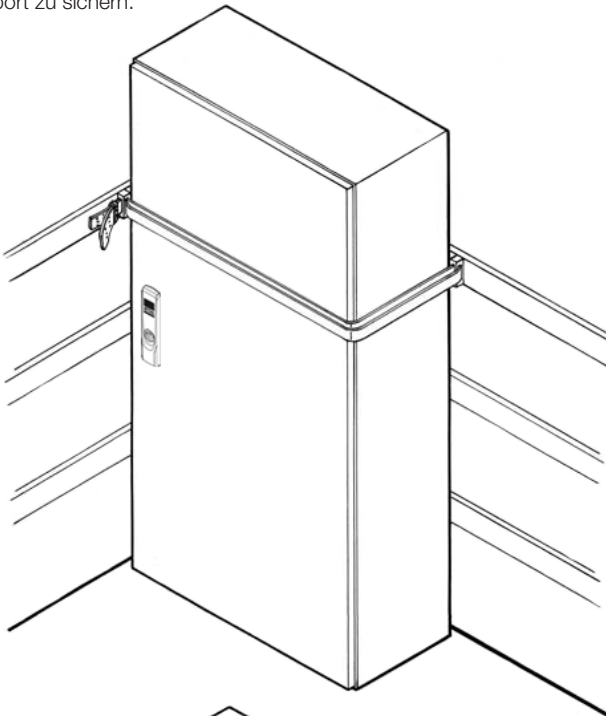
Die Gehäuse müssen während Transport, Auf- und Ausbau gegen Umkippen gesichert werden.  
 Bei Verwendung eines Sockelsystems ist beim Transport einschließlich dem Anheben und dem Absetzen darauf zu achten, dass die Last immer auf den Sockel-Eckstücken lastet und niemals auf den Sockelblenden.  
 Die bestückte Montageplatte ist für den Transport zu sichern.

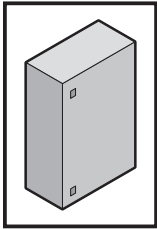
EN

Enclosures must be secured against tipping over during transportation, assembly and installation. When using a base/plinth system, during transportation (including raising and lowering), ensure that the load is supported on the base/plinth corner pieces at all times, and never on the base/plinth trim.  
 The equipped mounting plate must be secured for transport.

FR

Lors du transport, du montage et de l'équipement, les coffrets doivent être sécurisés pour ne pas basculer.  
 Lors du transport y compris lors du levage et de la dépose des armoires avec socle, il faut veiller à ce que la charge repose toujours sur les pièces d'angle et jamais sur les plaques de socle.  
 La plaque de montage équipée doit être bloquée pour le transport.





## 6. Installation 6. Installation 6. Installation



DE

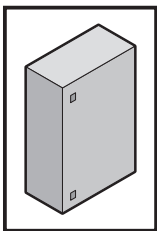
Besteht die Möglichkeit der Entwicklung hoher Drücke innerhalb des Gehäuses, kann es zum Bersten von Gehäuseteilen kommen. Um den damit verbundenen Gefahren entgegenzuwirken, müssen vom Anwender geeignete Sicherheitsmaßnahmen ergriffen werden.

EN

If there is the possibility of high pressures developing within the enclosure, the enclosure parts could burst. To counteract all associated dangers, the user must adopt appropriate safety measures.

FR

Il est possible que des parties du coffret éclatent si des pressions élevées peuvent se développer au sein du coffret. L'utilisateur doit prendre les mesures de sécurité qui s'imposent pour contrecarrer les risques qui y sont liés.



## 7. Erdung und Potenzialausgleich 7. Earthing and potential equalisation 7. Mise à la terre et équipotentialité



DE

Die Türen und Gehäuse sind für die Montage von Erdungsbändern vorbereitet, um eine systemgerechte Erdverbindung zu ermöglichen, wenn dies ausbaubedingt notwendig ist.

Konstruktiv ist ein automatischer Potenzialausgleich vom Gehäuse zur Montageplatte und Flanschplatte vorhanden.

Inwieweit die automatischen Kontaktierungen für das Schutzleitersystem ausreichend sind, muss durch den Planer überprüft werden.

Zur Einbeziehung der Tür in die Schutzmaßnahme „Schutz bei indirektem Berühren durch automatische Abschaltung“ muss ein gesonderter Schutzleiter angeschlossen werden.

Alle Verbindungen müssen der Montageanleitung entsprechend montiert werden.

EN

The doors and housing are prepared for the installation of earth straps in order to make a system-conform earth connection when this is required for expansion.

An automatic potential equalisation from the housing to the mounting plate and gland plate is present. The designer must determine whether or not the automatic contacting is sufficient for the earthing system.

To include the door in the "Protection for indirect contact with automatic shutdown" protective measure, a separate protective earth conductor must be connected.

All connections must be fitted in accordance with the assembly instructions.

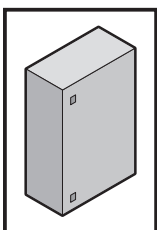
FR

Les portes et coffrets sont préparés pour le montage des tresses de masse, pour permettre une mise à la masse conforme si celle-ci est nécessaire.

Une équipotentialité automatique existe entre le coffret et la plaque de montage ainsi que la plaque passe-câbles. Le concepteur doit vérifier dans quelle mesure les jonctions automatiques du système de mise à la masse sont suffisantes.

Un câble de mise à la masse spécial doit être raccordé pour intégrer la porte dans le concept de « protection en cas de contact indirect par mise hors circuit automatique ».

Toutes les connexions doivent être réalisées conformément à la notice de montage.



## 8. Bedienung 8. Operation 8. Utilisation



DE

- Vermeiden Sie unnötig langes Offenstehen der Türen, da Staub, Luftfeuchte oder mit Schadstoffen belastete Luft in den Schaltschrank eindringen können.
- Überprüfen Sie nach Arbeiten am Schaltschrank, dass die Tür ordnungsgemäß verschlossen ist.

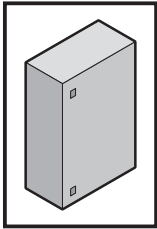
EN

- To prevent dust, humidity and air contaminated with pollutants from entering the enclosure, avoid leaving the doors open unnecessarily for a long time.
- After working on the enclosure, check that the door is closed properly.

FR

- Évitez l'ouverture prolongée et inutile des portes car de la poussière, de l'humidité ou de l'air chargé en polluants peut pénétrer dans le coffret électrique.
- Après les travaux sur le coffret électrique, vérifiez si la porte est correctement fermée.





## 9. Inspektion und Wartung 9. Inspection and maintenance 9. Inspection et entretien



DE

Der Wartungsplan ist empfohlen für alle Kompakt-Schaltschränke AX Stahlblech.

### Wartungsintervall

Die Wartung muss regelmäßig in Abhängigkeit der Einsatz- und Umgebungsbedingungen, mindestens einmal jährlich durchgeführt und entsprechend dokumentiert werden.

Art und Umfang der durchzuführenden Arbeiten:

- Die Scharniere der Türen werden auf Leichtigkeit überprüft und mit einem geeigneten, wasserfreien Schmiermittel eingesprüht.
- Das Schloss wird auf Leichtigkeit überprüft. Alle beweglichen Verschlusssteile werden mit einem geeigneten, wasserfreien Schmiermittel eingesprüht.
- Dichtungen im Andruckkantenbereich müssen bei Beschädigung komplett ersetzt werden. Bei Beschädigung der Dichtung außerhalb der Andruckkanten ist i. d. R. noch eine ausreichende Dichtwirkung vorhanden.
- Um Beschädigungen durch temperaturbedingtes Anfrieren der Dichtungen zu verhindern, können übliche Mittel wie Talkum, Vaseline oder Wachse eingesetzt werden. Alle Komponenten und Oberflächen werden auf äußere Beschädigungen untersucht.
- Schaltschränke werden zusätzlich auf Korrosionsspuren untersucht. Eventuelle Beschädigungen werden wie folgt repariert:
  - Kleinflächige Schäden, die nur einen Teil der Oberfläche betreffen (z. B. Kratzer): Oberfläche an der beschädigten Stelle leicht anschleifen und alle Korrosionsspuren sowie alle Verschmutzungen entfernen. Je nach Größe der Beschädigung entweder mit einem Lackstift, einem Pinsel oder mit der Lackspraydose den Rittal Ausbesserungslack aufbringen (alternativ: 2K-PUR Acryllack)
  - Großflächige Schäden: Oberfläche gleichmäßig abreiben und mit Testbenzin reinigen; anschließend gesamte Fläche mit Rittal Ausbesserungslack überlackieren (alternativ: 2K-PUR Acryllack).

Wartungsarbeiten sind durch die jeweilige Fachkraft zu vollziehen. Alle allgemein geltenden Richtlinien zu Wartungseinheiten sind einzuhalten.

EN

The maintenance schedule is recommended for all sheet steel compact enclosures AX.

### Maintenance interval

Maintenance must be performed at regular intervals depending on use and ambient conditions, at least once annually and documented accordingly.

Nature and extent of the work to be performed:

- The hinges of the doors are checked for ease of movement and sprayed with a suitable, water-free lubricant.
- The lock is checked for ease of movement. All moving closure parts are sprayed with a suitable, water-free lubricant.
- Gaskets in the contact edge area must be replaced completely if damaged. If the gasket is damaged outside the contact edges, the sealing effect is still sufficient as a rule.
- Common agents such as talcum, vaseline or wax can be used to prevent damage due to gaskets freezing because of low temperatures. All components and surfaces are examined for external damage.
- Steel enclosures are also inspected for traces of corrosion. Any damage is repaired as follows:
  - Damage to small areas that affect only a part of the surface (e.g. scratches): Lightly sand off the surface at the damaged place and remove all traces of corrosion as well as all contamination. Depending on the degree of damage, apply the Rittal touch-up paint either with a paint stick, a brush or a spray can (alternative: 2K-PUR acrylic paint).
  - Large area damage: Smooth the surface uniformly and clean with white spirit; then paint over the entire surface with Rittal touch-up paint (2K-PUR acrylic paint).

All maintenance work should be carried out by trained experts. The applicable guidelines on maintenance units must be observed.

FR

Le calendrier d'entretien est recommandé pour tous les coffrets électriques AX en tôle d'acier.

### Periodicité d'entretien

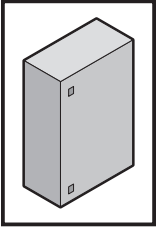
L'entretien doit être réalisé régulièrement en fonction des conditions d'exploitation et ambiantes, au minimum une fois par an, et consigné en conséquence.

Type et ampleur des travaux à effectuer :

- En cas d'utilisation de charnières, leur mobilité doit être vérifiée et elles doivent être vaporisées avec un lubrifiant sans eau.
- La mobilité de la serrure est vérifiée. Toutes les pièces de fermeture mobiles sont vaporisées avec un lubrifiant sans eau adapté.
- Les joints d'étanchéité doivent être remplacés dans leur totalité en cas de dommages au niveau des zones d'arêtes d'étanchéité.
- Une étanchéité suffisante est en règle générale encore assuré en cas de dommages du joint d'étanchéité hors des zones d'arêtes d'étanchéité.
- Des produits courants comme le talc, la vaseline ou la cire peuvent être utilisés pour empêcher les joints de coller s'ils sont exposés au gel. Tous les composants et toutes les surfaces doivent être examinés afin de vérifier qu'il n'y a pas de dommages externes.
- Les armoires en acier sont de plus inspectées pour vérifier qu'il n'y a pas de traces de corrosion. Les détériorations éventuelles doivent être réparées de la manière suivante :
  - Dommages de petite superficie qui ne concernent qu'une partie de la surface (par exemple rayures) : poncer légèrement la surface à l'endroit endommagé et ôter toutes les traces de corrosion et de saleté. Selon la taille des dommages, appliquer la peinture de retouche Rittal soit avec un crayon pour retouches, un pinceau ou une bombe de peinture (ou aussi avec de la peinture acrylique 2K-PUR).
  - Dommages de grande superficie : poncer uniformément la surface et la nettoyer avec du white-spirit ; appliquer ensuite la peinture de retouche Rittal sur l'ensemble de la surface (ou de la peinture acrylique 2K-PUR).

Les travaux d'entretien doivent être réalisés par le spécialiste respectif. Toutes les directives générales en vigueur en matière d'entretien doivent être respectées.





**10. Lagerung**  
**10. Storage**  
**10. Stockage**



**DE**

Bei der Lagerung des Gehäuses ist zu beachten, dass

- die Umgebungstemperatur nicht höher als +80 °C ist.
- die Umgebungstemperatur nicht niedriger als -20 °C ist.
- die relative Luftfeuchte 50 % bei +40 °C nicht übersteigt.

Bei niedrigeren Temperaturen dürfen höhere Luftfeuchtwerte zugelassen werden, z. B. 90 % r. F. bei +20 °C. Kondensatbildung ist durch geeignete Maßnahmen zu verhindern.

Liegen besondere Umgebungsbedingungen vor, muss die Eignung durch Rittal bestätigt werden.

**EN**

When storing the enclosure, ensure that

- the ambient temperature is not higher than +80 °C.
- the ambient temperature is not lower than -20 °C.
- the relative humidity does not exceed 50% at +40 °C.

Higher humidity levels are permitted at lower temperatures, e.g. 90% relative humidity at +20 °C. Suitable measures should be taken to prevent the formation of condensation.

If used under special operating conditions, their suitability must be confirmed by Rittal.

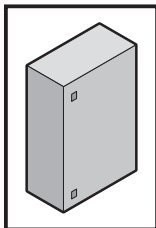
**FR**

Pour le stockage du coffret, il faut veiller à ce que

- la température ambiante ne soit pas supérieure à +80 °C.
- la température ambiante ne soit pas inférieure à -20 °C.
- l'humidité relative de l'air ne dépasse pas 50 % à +40 °C.

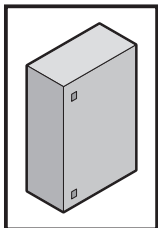
Des taux d'humidité supérieurs sont admissibles pour des températures plus basses, par exemple 90% d'humidité relative à +20 °C. La formation d'eau de condensation doit être évitée par des mesures appropriées.

L'aptitude doit être confirmée par Rittal en cas de conditions d'utilisation particulières.



**11. Technische Daten**  
**11. Technical specifications**  
**11. Caractéristiques techniques**

| Best.-Nr.<br>Model No.<br>Référence | Abmaße<br>Dimensions<br>Dimensions |                                |                                   | Volumen<br>Volume<br>Volume (ℓ) | Ausführung der Montageplatte<br>Mounting plate design<br>Caractéristiques de la<br>plaque de montage | Belastung<br>Load<br>Charge (N) |  |                      |
|-------------------------------------|------------------------------------|--------------------------------|-----------------------------------|---------------------------------|--|---------------------------------|--|----------------------|
|                                     | Breite<br>Width<br>Largeur (mm)    | Höhe<br>Height<br>Hauteur (mm) | Tiefe<br>Depth<br>Profondeur (mm) |                                 | Dicke<br>Thickness<br>Épaisseur (mm)   | Gesamt<br>Total<br>Totale       | Montageplatte<br>Mounting plate<br>Plaque de montage | Tür<br>Door<br>Porte |
| 1031.000                            | 380                                | 300                            | 210                               | 24                              | 2,0  | 900                             | 600  | 250                  |
| 1033.000                            | 300                                | 300                            | 210                               | 19                              | 2,0  | 900                             | 600  | 250                  |
| 1034.000                            | 300                                | 400                            | 210                               | 25                              | 2,0  | 900                             | 600  | 250                  |
| 1037.000                            | 400                                | 800                            | 300                               | 96                              | 2,5  | 1500                            | 1200   | 250                  |
| 1038.000                            | 380                                | 600                            | 210                               | 48                              | 2,5  | 1300                            | 1000   | 250                  |
| 1039.000                            | 600                                | 380                            | 210                               | 48                              | 2,5  | 1300                            | 1000   | 150                  |
| 1045.000                            | 400                                | 500                            | 210                               | 42                              | 2,0  | 900                             | 600  | 250                  |
| 1050.000                            | 500                                | 500                            | 210                               | 53                              | 2,5  | 1300                            | 1000   | 250                  |
| 1054.000                            | 600                                | 600                            | 250                               | 90                              | 2,5  | 1500                            | 1200   | 250                  |
| 1055.000                            | 800                                | 600                            | 300                               | 144                             | 2,5  | 1800                            | 1500   | 250                  |
| 1055.450                            | 800                                | 600                            | 300                               | 144                             | 2,5  | 1800                            | 1800   | 250                  |
| 1057.000                            | 500                                | 700                            | 250                               | 88                              | 2,5  | 1500                            | 1200   | 250                  |
| 1058.000                            | 600                                | 800                            | 250                               | 120                             | 2,5  | 1800                            | 1500   | 250                  |
| 1059.000                            | 600                                | 800                            | 400                               | 192                             | 2,5  | 1800                            | 1500   | 250                  |
| 1060.000                            | 600                                | 600                            | 210                               | 76                              | 2,5  | 1500                            | 1200   | 250                  |
| 1073.000                            | 760                                | 760                            | 300                               | 173                             | 2,5  | 1800                            | 1500   | 250                  |
| 1076.000                            | 600                                | 760                            | 210                               | 96                              | 2,5  | 1800                            | 1500   | 250                  |
| 1077.000                            | 760                                | 760                            | 210                               | 121                             | 2,5  | 1800                            | 1500   | 250                  |
| 1090.000                            | 600                                | 1000                           | 250                               | 150                             | 2,5  | 2500                            | 2000   | 250                  |
| 1091.000                            | 600                                | 1000                           | 400                               | 240                             | 2,5  | 2500                            | 2000   | 400                  |
| 1091.450                            | 600                                | 1000                           | 400                               | 240                             | 2,5  | 2500                            | 2000   | 400                  |
| 1094.000                            | 800                                | 400                            | 250                               | 80                              | 2,0  | 1500                            | 1200   | 250                  |
| 1095.000                            | 800                                | 400                            | 300                               | 96                              | 2,0  | 1500                            | 1200   | 250                  |
| 1096.000                            | 1000                               | 600                            | 300                               | 180                             | 2,5  | 1800                            | 1500   | 250                  |
| 1100.000                            | 1000                               | 760                            | 210                               | 160                             | 2,5  | 2500                            | 2000   | 400                  |
| 1110.000                            | 1000                               | 1000                           | 300                               | 300                             | 2,5  | 2500                            | 2000   | 400                  |
| 1130.000                            | 1000                               | 760                            | 300                               | 228                             | 2,5  | 2500                            | 2000   | 400                  |
| 1112.000                            | 1200                               | 400                            | 300                               | 144                             | 2,5  | 1800                            | 1500   | 250                  |
| 1113.000                            | 1200                               | 600                            | 300                               | 216                             | 2,5  | 1800                            | 1500   | 250                  |
| 1114.000                            | 1000                               | 1400                           | 300                               | 420                             | 2,5  | 3000                            | 2500   | 400                  |
| 1115.000                            | 1000                               | 1400                           | 400                               | 560                             | 2,5  | 3000                            | 2500   | 400                  |
| 1116.000                            | 1200                               | 1200                           | 400                               | 576                             | 2,5  | 3000                            | 2500   | 400                  |
| 1180.000                            | 800                                | 1000                           | 300                               | 240                             | 2,5  | 2500                            | 2000   | 400                  |
| 1181.000                            | 800                                | 1000                           | 400                               | 320                             | 2,5  | 3000                            | 2000   | 400                  |
| 1213.000                            | 1000                               | 1200                           | 300                               | 360                             | 2,5  | 3000                            | 2500   | 400                  |
| 1214.000                            | 1000                               | 1200                           | 400                               | 480                             | 2,5  | 3000                            | 2500   | 400                  |
| 1260.000                            | 600                                | 1200                           | 300                               | 216                             | 2,5  | 3000                            | 2500   | 400                  |
| 1261.000                            | 600                                | 1200                           | 400                               | 288                             | 2,5  | 3000                            | 2000   | 400                  |
| 1261.450                            | 600                                | 1200                           | 400                               | 288                             | 2,5  | 3000                            | 2000   | 400                  |
| 1280.000                            | 800                                | 1200                           | 300                               | 288                             | 2,5  | 3000                            | 2500   | 400                  |
| 1281.000                            | 800                                | 1200                           | 400                               | 384                             | 2,5  | 3000                            | 2500   | 400                  |
| 1281.450                            | 800                                | 1200                           | 400                               | 384                             | 2,5  | 3000                            | 2500   | 400                  |
| 1338.000                            | 380                                | 600                            | 350                               | 80                              | 2,5  | 1300                            | 1000   | 250                  |
| 1339.000                            | 600                                | 380                            | 350                               | 80                              | 2,5  | 1300                            | 1000   | 250                  |
| 1350.000                            | 500                                | 500                            | 300                               | 75                              | 2,5  | 1300                            | 1000   | 250                  |
| 1350.450                            | 500                                | 500                            | 300                               | 75                              | 2,5  | 1300                            | 1000   | 250                  |
| 1360.000                            | 600                                | 600                            | 350                               | 126                             | 2,5  | 1500                            | 1200   | 250                  |
| 1360.450                            | 600                                | 600                            | 350                               | 126                             | 2,5  | 1500                            | 1200   | 250                  |
| 1376.000                            | 600                                | 760                            | 350                               | 160                             | 2,5  | 1800                            | 1500   | 250                  |
| 1380.000                            | 380                                | 380                            | 210                               | 30                              | 2,0  | 900                             | 600  | 250                  |



## 11. Schutzgrade

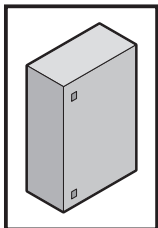
## 11. Degrees of protection

## 11. Indices de protection

| Best.-Nr.<br>Model No.<br>Référence | Schutzgrad/Degree of protection/Indice de protection |                  |                           |
|-------------------------------------|--|------------------|---------------------------|
|                                     | IP <sup>1)</sup>                                     | IK <sup>1)</sup> | Type <sup>2)</sup> (NEMA) |
| 1031.000                            | 66   | 10               | 4                         |
| 1033.000                            | 66   | 10               | 4                         |
| 1034.000                            | 66   | 10               | 4                         |
| 1037.000                            | 66   | 10               | 4                         |
| 1038.000                            | 66   | 10               | 4                         |
| 1039.000                            | 66   | 10               | 4                         |
| 1045.000                            | 66   | 10               | 4                         |
| 1050.000                            | 66   | 10               | 4                         |
| 1054.000                            | 66   | 10               | 4                         |
| 1055.000                            | 66   | 10               | 4                         |
| 1055.450                            | 66   | 10               | 4                         |
| 1057.000                            | 66   | 10               | 4                         |
| 1058.000                            | 66   | 10               | 4                         |
| 1059.000                            | 66   | 10               | 4                         |
| 1060.000                            | 66   | 10               | 4                         |
| 1073.000                            | 66   | 10               | 4                         |
| 1076.000                            | 66   | 10               | 4                         |
| 1077.000                            | 66   | 10               | 4                         |
| 1090.000                            | 66   | 10               | 4                         |
| 1091.000                            | 66   | 10               | 4                         |
| 1091.450                            | 66   | 10               | 4                         |
| 1094.000                            | 55   | 10               | 12                        |
| 1095.000                            | 55   | 10               | 12                        |
| 1096.000                            | 55   | 10               | 12                        |
| 1100.000                            | 55   | 10               | 12                        |
| 1110.000                            | 55   | 10               | 12                        |
| 1130.000                            | 55   | 10               | 12                        |
| 1112.000                            | 55   | 10               | 12                        |
| 1113.000                            | 55   | 10               | 12                        |
| 1114.000                            | 55   | 10               | 12                        |
| 1115.000                            | 55   | 10               | 12                        |
| 1116.000                            | 55   | 10               | 12                        |
| 1180.000                            | 66   | 10               | 4                         |
| 1181.000                            | 66   | 10               | 4                         |
| 1213.000                            | 55   | 10               | 12                        |
| 1214.000                            | 55   | 10               | 12                        |
| 1260.000                            | 66   | 10               | 4                         |
| 1261.000                            | 66   | 10               | 4                         |
| 1261.450                            | 66   | 10               | 4                         |
| 1280.000                            | 66   | 10               | 4                         |
| 1281.000                            | 66   | 10               | 4                         |
| 1281.450                            | 66   | 10               | 4                         |

<sup>1)</sup> Nach IEC 62 208/To IEC 62 208/Selon la norme CEI 62 208

<sup>2)</sup> Nach UL 50 e/To UL 50 e/Selon la norme UL 50 e

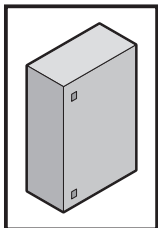


**11. Schutzgrade**  
**11. Degrees of protection**  
**11. Indices de protection**



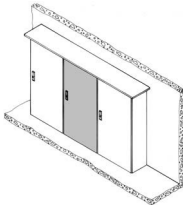
| Best.-Nr.<br>Model No.<br>Référence | Schutzgrad/Degree of protection/Indice de protection |                  |                           |
|-------------------------------------|--|------------------|---------------------------|
|                                     | IP <sup>1)</sup>                                     | IK <sup>1)</sup> | Type <sup>2)</sup> (NEMA) |
| 1338.000                            | 66   | 10               | 4                         |
| 1339.000                            | 66   | 10               | 4                         |
| 1350.000                            | 66   | 10               | 4                         |
| 1350.450                            | 66   | 10               | 4                         |
| 1360.000                            | 66   | 10               | 4                         |
| 1360.450                            | 66   | 10               | 4                         |
| 1376.000                            | 66   | 10               | 4                         |
| 1380.000                            | 66   | 10               | 4                         |

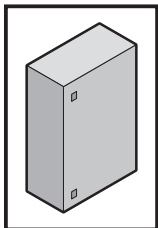
<sup>1)</sup> Nach IEC 62 208/To IEC 62 208/Selon la norme CEI 62 208

<sup>2)</sup> Nach UL 50 e/To UL 50 e/Selon la norme UL 50 e



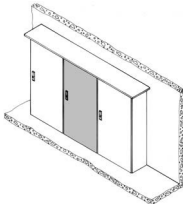


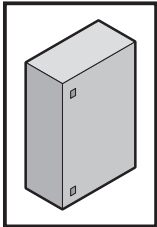
**11. Verlustleistung**  
**11. Heat loss**  
**11. Puissance dissipée**

| Best.-Nr.<br>Model No.<br>Référence | Watt/Watt/Watt (W)<br>( $\Delta T = 20\text{ K}$ )                                |   |   |
|-------------------------------------|---|---|---|
|                                     |  |  |  |
| 1031.000                            | 42  | 47  | 31  |
| 1033.000                            | 36  | 40  | 25  |
| 1034.000                            | 45  | 51  | 33  |
| 1037.000                            | 116   | 130   | 85  |
| 1038.000                            | 73  | 83  | 55  |
| 1039.000                            | 70  | 80  | 54  |
| 1045.000                            | 65  | 74  | 48  |
| 1050.000                            | 76  | 87  | 58  |
| 1054.000                            | 108   | 124   | 84  |
| 1055.000                            | 146   | 167   | 112   |
| 1055.450                            | 146   | 167   | 112   |
| 1057.000                            | 108   | 123   | 83  |
| 1058.000                            | 136   | 157   | 108   |
| 1059.000                            | 174   | 196   | 128   |
| 1060.000                            | 100   | 116   | 79  |
| 1073.000                            | 169   | 195   | 132   |
| 1076.000                            | 121   | 141   | 98  |
| 1077.000                            | 145   | 171   | 119   |
| 1090.000                            | 165   | 191   | 131   |
| 1091.000                            | 201   | 235   | 155   |
| 1091.450                            | 201   | 235   | 155   |
| 1094.000                            | 95  | 114   | 90  |
| 1095.000                            | 110   | 124   | 99  |
| 1096.000                            | 174   | 200   | 158   |
| 1100.000                            | 182   | 215   | 151   |
| 1110.000                            | 260   | 304   | 210   |
| 1130.000                            | 208   | 242   | 165   |
| 1112.000                            | 152   | 174   | 143   |
| 1113.000                            | 202   | 233   | 186   |
| 1114.000                            | 345   | 407   | 285   |
| 1115.000                            | 338   | 450   | 308   |
| 1116.000                            | 391   | 454   | 311   |
| 1180.000                            | 220   | 255   | 175   |
| 1181.000                            | 252   | 287   | 191   |
| 1213.000                            | 303   | 355   | 248   |
| 1214.000                            | 332   | 378   | 252   |



**11. Verlustleistung**  
**11. Heat loss**  
**11. Puissance dissipée**

| Best.-Nr.<br>Model No.<br>Référence | Watt/Watt/Watt (W)<br>( $\Delta T = 20\text{ K}$ )                                |   |   |
|-------------------------------------|---|---|---|
|                                     |  |  |  |
| 1260.000                            | 210   | 242   | 164   |
| 1261.000                            | 243   | 275   | 183   |
| 1261.450                            | 243   | 275   | 183   |
| 1280.000                            | 256   | 298   | 206   |
| 1281.000                            | 293   | 334   | 225   |
| 1281.450                            | 293   | 334   | 225   |
| 1338.000                            | 97  | 107   | 68  |
| 1339.000                            | 94  | 103   | 66  |
| 1350.000                            | 91  | 102   | 66  |
| 1350.450                            | 91  | 102   | 66  |
| 1360.000                            | 130   | 145   | 95  |
| 1360.450                            | 130   | 145   | 95  |
| 1376.000                            | 155   | 175   | 116   |
| 1380.000                            | 51  | 57  | 37  |



**12. Ersatzteile**  
**12. Spare parts**  
**12. Pièces de rechange**

DE

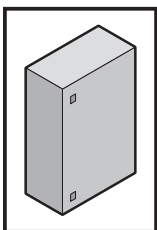
Eine aktuelle Übersicht finden Sie auf [www.rittal.de](http://www.rittal.de).

EN

A current overview is available at [www.rittal.com](http://www.rittal.com).

FR

Une version actualisée de cette notice est disponible sur le site internet [www.rittal.fr](http://www.rittal.fr).



**13. Garantie**  
**13. Warranty**  
**13. Garantie**

DE

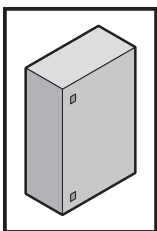
Es gelten die in den Verkaufs- und Lieferbedingungen der jeweiligen Rittal Vertriebs- und Tochtergesellschaften genannten Bedingungen.

EN

The conditions named in the sales and delivery conditions of the associated Rittal agents and subsidiaries apply.

FR

Les conditions générales de vente des représentations et filiales Rittal sont contractuelles.



**14. Kundendienstadressen**  
**14. Customer services addresses**  
**14. Coordonnées des services après-vente**

DE

Kontaktdaten finden Sie auf der Internetseite von Rittal unter folgender Adresse:

– <https://www.rittal.de/Rittal-Standorte>

EN

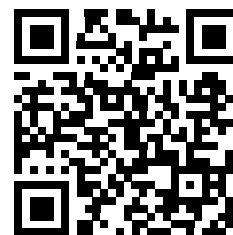
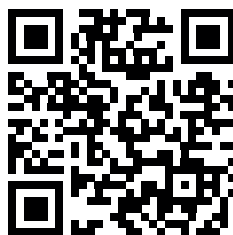
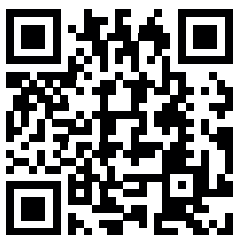
Contact details can be found on the Rittal website at:

– <https://www.rittal.com/rittal-locations>

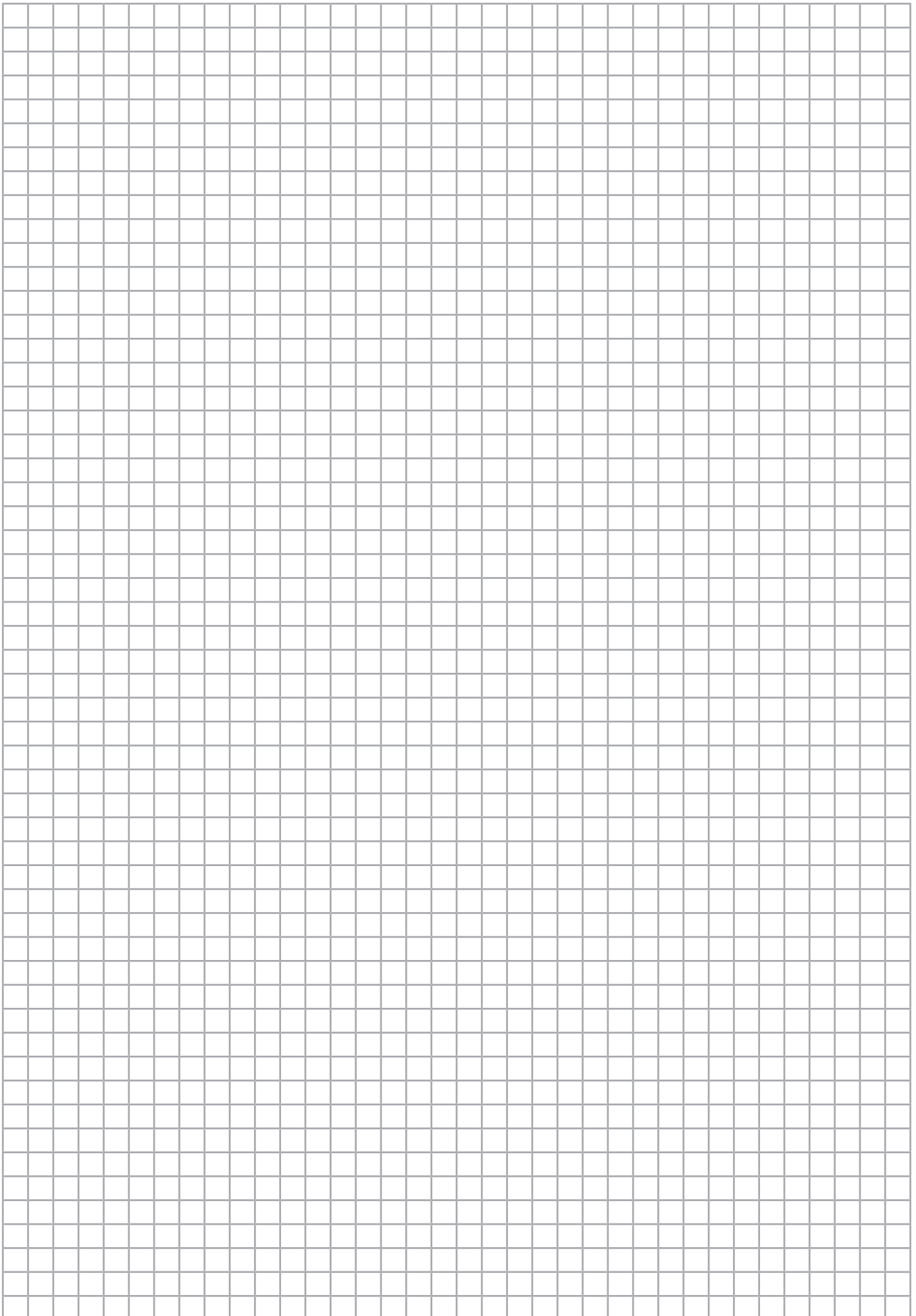
FR

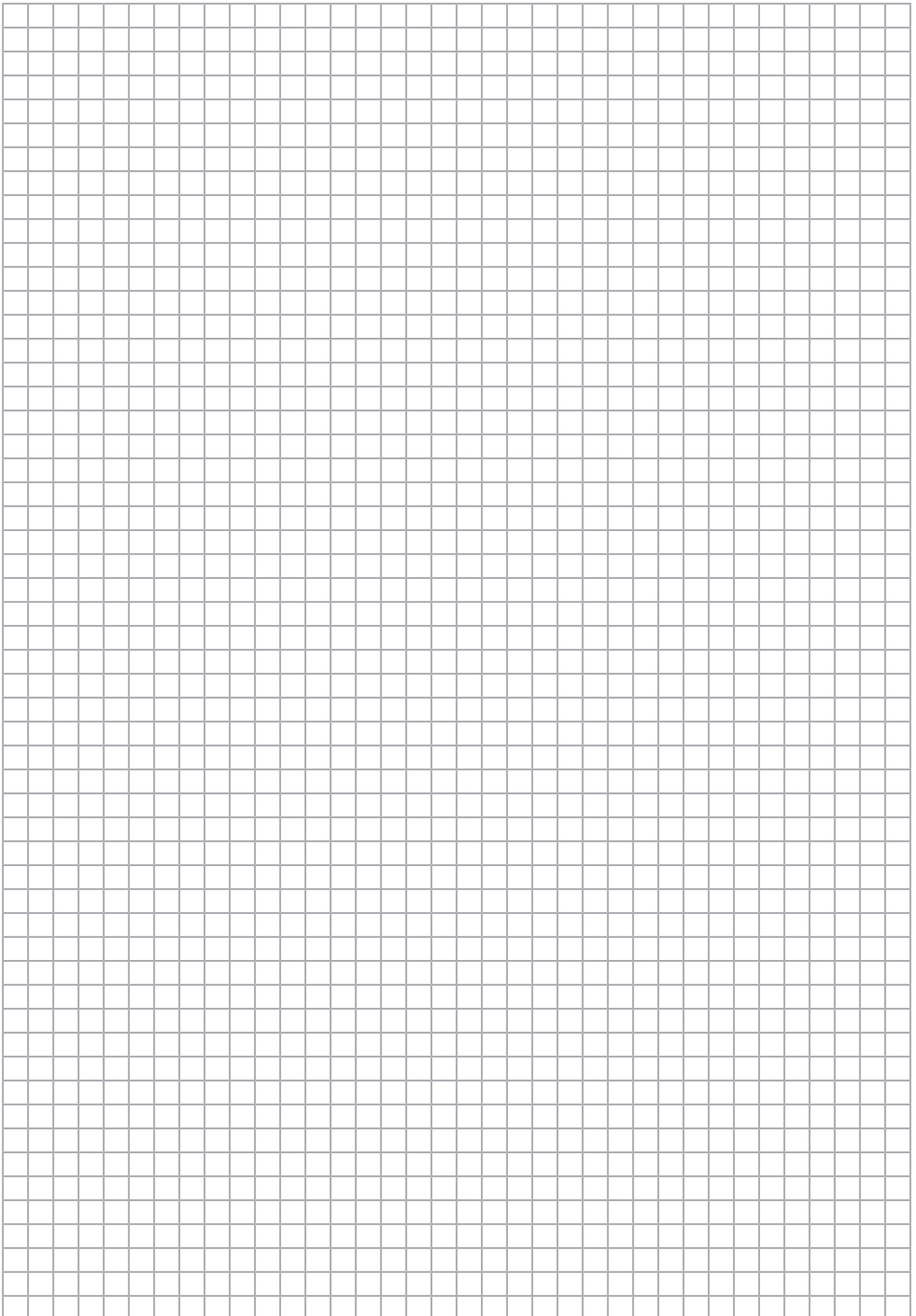
Vous trouverez les coordonnées du service après-vente sur le site internet :

– <https://www.rittal.fr/sites-rittal>









# Rittal – The System.

Faster – better – everywhere.

- Enclosures
- Power Distribution
- Climate Control
- IT Infrastructure
- Software & Services

You can find the contact details of all Rittal companies throughout the world here.



[www.rittal.com/contact](http://www.rittal.com/contact)

RITTAL GmbH & Co. KG  
Auf dem Stuetzelberg · 35745 Herborn · Germany  
Phone +49 2772 505-0  
E-mail: [info@rittal.de](mailto:info@rittal.de) · [www.rittal.com](http://www.rittal.com)

11.2024/D-0000-00001921-02

ENCLOSURES

POWER DISTRIBUTION

CLIMATE CONTROL

IT INFRASTRUCTURE

SOFTWARE & SERVICES

FRIEDHELM LOH GROUP

