

Rittal – The System.

Faster – better – everywhere.

Υδραυλικός κύλινδρος CW 120 με
υδραυλικό εύκαμπτο αγωγό

4055.806/4055.807

Οδηγίες λειτουργίας

ENCLOSURES

POWER DISTRIBUTION

CLIMATE CONTROL

IT INFRASTRUCTURE

SOFTWARE & SERVICES

FRIEDHELM LOH GROUP



Πρόλογος

Αξιότιμε πελάτη!

σας ευχαριστούμε θερμά που επιλέξατε ένα προϊόν της Rittal. Διαβάστε προσεκτικά τις οδηγίες λειτουργίας πριν χρησιμοποιήσετε για πρώτη φορά τη νέα σας συσκευή και φυλάξτε τις μαζί με τη συνοδευτική κάρτα «Product Control Card», για μελλοντική αναφορά.

Καλή επιτυχία σας εύχεται

η
Rittal GmbH & Co. KG

Rittal GmbH & Co. KG
Auf dem Stützelberg

35745 Herborn
Γερμανία

Τηλ.: +49(0)2772 505-0
Φαξ: +49(0)2772 505-2319

E-mail: info@rittal.com
www.rittal.com

Είμαστε στη διάθεσή σας για να απαντήσουμε σε κάθε σας τεχνική απορία σχετικά με τα προϊόντα μας.

Περιεχόμενα

1	Σήμανση CE	4
2	Υποδείξεις ασφαλείας	4
2.1	Σύμβολα σε αυτές τις οδηγίες λειτουργίας	4
2.2	Σύμβολα στη συσκευή	4
2.3	Γενικά ισχύουσες υποδείξεις ασφαλείας	4
2.4	Ατομικός εξοπλισμός προστασίας	5
2.5	Υπολειπόμενοι κίνδυνοι κατά τη χρήση της συσκευής	5
3	Προβλεπόμενη χρήση	6
4	Τεχνικά χαρακτηριστικά	6
5	Διαθέσιμος πρόσθετος εξοπλισμός	6
6	Περιγραφή συσκευής	6
7	Έναρξη λειτουργίας	7
8	Σύνδεση του υδραυλικού κυλίνδρου	9
9	Συντήρηση και επιθεώρηση	10
10	Αποσυναρμολόγηση και απόρριψη	11
11	Στοιχεία επικοινωνίας	12

1 Σήμανση CE

Η Rittal GmbH & Co. KG επιβεβαιώνει τη συμμόρφωση του «υδραυλικού κύλινδρου με υδραυλικό εύκαμπτο αγωγό» προς την Οδηγία για τα Μηχανήματα 2006/42/EK. Συντάχθηκε και εκδόθηκε η αντίστοιχη δήλωση συμμόρφωσης. Αυτή θα τη βρείτε στο τέλος του παρόντος εγγράφου, στην ιστοσελίδα της Rittal ή στο ξεχωριστό έγγραφο που συνοδεύει τη συσκευή.

2 Υποδείξεις ασφαλείας

2.1 Σύμβολα σε αυτές τις οδηγίες λειτουργίας

Στην παρούσα τεκμηρίωση θα βρείτε τα εξής σύμβολα:



Προειδοποίηση!

Επικίνδυνη κατάσταση, η μη τήρηση της υποδείξης μπορεί να οδηγήσει σε θάνατο ή σοβαρούς τραυματισμούς.



Προσοχή!

Επικίνδυνη κατάσταση, η μη τήρηση της υποδείξης μπορεί να οδηγήσει σε (ελαφρούς) τραυματισμούς.



Υπόδειξη:

Σημαντικές υποδείξεις και σήμανση καταστάσεων που μπορεί να οδηγήσουν στην πρόκληση υλικών ζημιών.

- Αυτό το σύμβολο περιγράφει ένα «σημείο ενέργειας» και υποδηλώνει ότι πρέπει να πραγματοποιήσετε μία ενέργεια ή ένα βήμα εργασίας.

2.2 Σύμβολα στη συσκευή

Τα παρακάτω σύμβολα είναι τοποθετημένα επάνω στη συσκευή.



Κίνδυνος σύνθλιψης ή αποκοπής από κινητά μέρη της συσκευής.



Κίνδυνος ζημιάς: Κατά τη διάτρηση μην αποθέτετε το έμβολο επάνω στην επιφάνεια της μήτρας.



Τηρήστε τις οδηγίες λειτουργίας.



Φοράτε γυαλιά προστασίας.

2.3 Γενικά ισχύουσες υποδείξεις ασφαλείας

Κατά τις εργασίες σε υδραυλικές συσκευές υψηλής πίεσης μπορεί να προκληθούν ζημιές στη συσκευή ή σοβαροί τραυματισμοί λόγω ακατάλληλων χειρισμών ή/και ελλιπούς συντήρησης. Τηρείτε τις παρακάτω υποδείξεις ασφαλείας και απευθυνθείτε στην ομάδα service εάν έχετε απορίες.

Προσοχή ...

- ... κατά τον χειρισμό του υδραυλικού λαδιού. Σε παρατεταμένη λειτουργία το λάδι μπορεί να θερμανθεί αρκετά. Υπάρχει κίνδυνος τραυματισμών!
- Τα μεγάλα εργαλεία διάτρησης έχουν πολύ μεγάλο βάρος. Σε συνδυασμό με τον υδραυλικό κύλινδρο CW 120 ασφαλίστε από ενδεχόμενη πτώση. Κίνδυνος τραυματισμών!
- Για να παραταθεί η διάρκεια ζωής της συσκευής, θα πρέπει ο υδραυλικός κύλινδρος να μην οδηγείται μέχρι τέρματος ή με πλήρη πίεση.

Πάντα ...

- ... να επεξεργάζεστε κατάλληλα ελάσματα. Τηρείτε τη μέγιστη διάμετρο.
- ... να απομακρύνετε τα αντικείμενα και τα ξένα σώματα από τον χώρο εργασίας.
- ... να βιδώνετε το άγκιστρο έλξης τελείως στον κύλινδρο.
- ... να τηρείτε τις μέγιστες επιτρεπόμενες διαστάσεις των τεμαχίων.
- ... να ελέγχετε τα ηλεκτρικά καλώδια και τους υδραυλικούς αγωγούς για τυχόν ζημιές, πριν από τη χρήση της συσκευής.
- ... να φροντίζετε για την ασφαλή στήριξη της συσκευής.
- ... να ακολουθείτε τις υποδείξεις των οδηγιών λειτουργίας.
- ... να εκπαιδεύετε τους νέους χρήστες στην ασφαλή χρήση της συσκευής.
- ... να φοράτε γυαλιά προστασίας κατά την εργασία με τη συσκευή.
- ... να τηρείτε τους τοπικούς κανονισμούς που ισχύουν στη χώρα χρήσης.
- ... να αποθηκεύετε και να χρησιμοποιείτε τη συσκευή σε ξηρούς και καλά αεριζόμενους χώρους.

Ποτέ ...

- ... μη χρησιμοποιείτε τη συσκευή όταν παρουσιάζει ζημιές ή λείπουν εξαρτήματα από αυτήν.
- ... μην πραγματοποιείτε τροποποιήσεις στη συσκευή και μην αφαιρείτε τις πινακίδες υποδείξεων.
- ... μην εισαγάγετε τα χέρια σας στην περιοχή λειτουργίας των εργαλείων.
- ... μην ανοίγετε τους συνδέσμους που βρίσκονται υπό πίεση.
- ... μην εφαρμόζετε πίεση σε ταχυσυνδέσμους που δεν είναι συνδεδεμένοι.
- ... μην ξεπερνάτε τη μέγιστη πίεση λειτουργίας.
- ... μην αφήνετε τη συσκευή χωρίς επίβλεψη όταν βρίσκεται σε λειτουργία.
- ... μην φέρνετε τη συσκευή σε επαφή με καυστικές ουσίες.
- ... μην χρησιμοποιείτε τη συσκευή εάν δεν έχετε διαβάσει και κατανοήσει πλήρως τις οδηγίες λειτουργίας.
- ... μην αποθηκεύετε ή λειτουργείτε τη συσκευή σε θερμοκρασίες πάνω από 45 °C (113 °F).
- ... μην την χρησιμοποιείτε τη συσκευή σε χώρους με κίνδυνο έκρηξης.

2.4 Ατομικός εξοπλισμός προστασίας

Το προσωπικό χειρισμού και συντήρησης θα πρέπει να φορά τον ατομικό εξοπλισμό προστασίας κατά την εκτέλεση οποιασδήποτε εργασίας στη συσκευή. Ο ατομικός εξοπλισμός προστασίας θα πρέπει να περιλαμβάνει τουλάχιστον τα εξής:

- Υποδήματα ασφαλείας: Σε κάθε εργασία στη συσκευή
- Γυαλιά προστασίας: Σε κάθε εργασία στη συσκευή
- Γάντια: Σε κάθε εργασία στη συσκευή

2.5 Υπολειπόμενοι κίνδυνοι κατά τη χρήση της συσκευής

Υπάρχει κίνδυνος, κατά τη διάρκεια λειτουργίας να σκάσει κάποιος υδραυλικός εύκαμπτος αγωγός ή να παρατηρηθεί διαρροή σε μία κοχλιοσύνδεση. Υπάρχει πιθανότητα να εκρεύσει λάδι με υψηλή πίεση.

- Σε όλες τις εργασίες με τη συσκευή θα πρέπει να φοράτε ατομικό εξοπλισμό προστασίας (σύγκρ. ενότητα 2.4 «Ατομικός εξοπλισμός προστασίας»).

3 Προβλεπόμενη χρήση

Ο «υδραυλικός κύλινδρος CW 120» Rittal (κωδ. αρ. 4055.806) είναι ένας κινητός σταθμός εργασίας με υδραυλικό κύλινδρο υψηλής πίεσης και απλής επίδρασης για τη διάνοιξη οπών σε χάλυβα (S235) με πάχος έως 3 mm και ανοξείδωτο χάλυβα (V2A/V4A) με πάχος έως 2 mm. Για την κίνηση του υδραυλικού κυλίνδρου CW 120 επιτρέπεται να χρησιμοποιηθεί αποκλειστικά η φορητή μονάδα επεξεργασίας ηλεκτρολογικών ραγών «CW 120-M» (κωδ. αρ. 4055.800) ή η ηλεκτροϋδραυλική αντλία «CW 120-S» (κωδ. αρ. 4055.720), πάντα σε συνδυασμό με ποδοδιακόπτη.

4 Τεχνικά χαρακτηριστικά

Τεχνικά χαρακτηριστικά	
Κωδ. αρ. και περιγραφή	4055.806 Υδραυλικός κύλινδρος CW 120
Μέγ. πίεση	700 bar (10150 psi)
Μέγ. δύναμη συμπίεσης	232,2 kN (52200 lbs)
Μέγ. όγκος παροχής	0,95 l/min (0,25 gal/min)
Επιτρεπόμενα υλικά	Χάλυβας, ανοξείδωτος χάλυβας
Μέγ. διάμετρος	152 mm (5,98")
Μέγ. μήκος σκέλους	138 mm x 138 mm (5,43" x 5,43")
Μέγ. δύναμη εφελκυσμού	11 t (107,84 kN)
Μέγ. διαδρομή	26 mm (1,02")
Βάρος	2,5 kg (5,51 lbs)

Πίν. 1: Τεχνικά χαρακτηριστικά

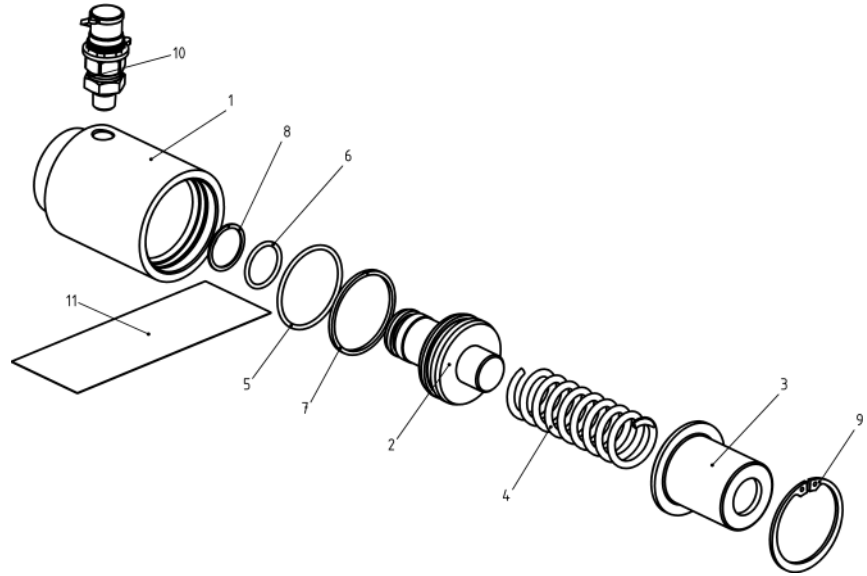
5 Διαθέσιμος πρόσθετος εξοπλισμός

Διαθέσιμος πρόσθετος εξοπλισμός	Κωδ. αρ.
Υδραυλικός εύκαμπτος αγωγός (3 m)	4055.807

Πίν. 2: Διαθέσιμος πρόσθετος εξοπλισμός

6 Περιγραφή συσκευής

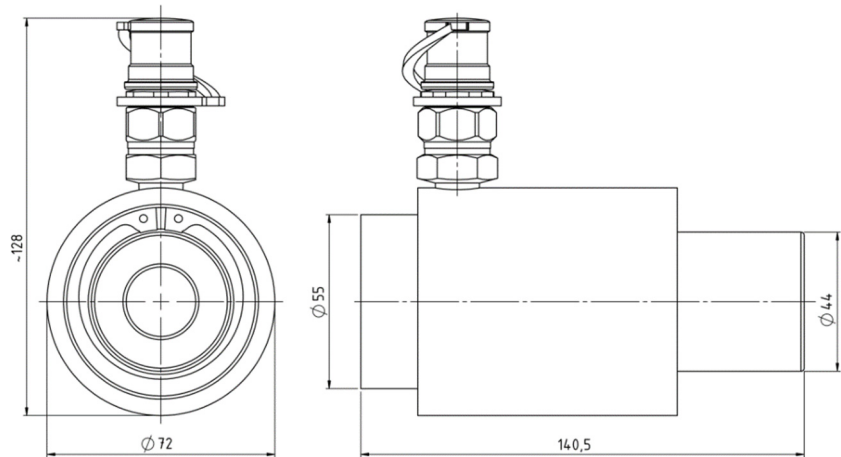
Ο υδραυλικός κύλινδρος CW 120 είναι ένας πολυλειτουργικός υδραυλικός κύλινδρος για την υδραυλική λειτουργία του διατηρητήρα ελασμάτων. Είναι απλής επίδρασης.



Εικ. 1: Γενική άποψη

Υπόμνημα

- 1 Υποδοχή
- 2 Έμβολο
- 3 Οδηγός ελατηρίου, χιτώνιο
- 4 Ελατήριο πίεσης
- 5 Στεναγοποιητικός δακτύλιος (ο-ριγκ) 48,9 x 2,62
- 6 Στεναγοποιητικός δακτύλιος (ο-ριγκ) 25,07 x 2,62
- 7 Δακτύλιος στήριξης SPR 49,3 x 45 x 2,5 PTFE
- 8 Δακτύλιος στήριξης SPR 25,3 x 30 x 1 PTFE
- 9 Δακτύλιος ασφάλισης DIN 471
- 10 Θηλή 1/4" NPT
- 11 Αυτοκόλλητο



Εικ. 2: Διαστάσεις σε mm

7 Έναρξη λειτουργίας

Παραλαμβάνετε έναν πλήρως συναρμολογημένο υδραυλικό κύλινδρο με ταχυσύνδεσμο και αναλυτικές οδηγίες λειτουργίας.

- Κατά την παραλαβή του προϊόντος ελέγξτε την κατάστασή του, την ύπαρξη πιθανών ζημιών από τη μεταφορά καθώς και την πληρότητα του αντικειμένου παράδοσης.
- Εάν αντιμετωπίζετε προβλήματα επικοινωνήστε άμεσα με τον κατασκευαστή ή τον εμπορικό αντιπρόσωπο.

- Σε κάθε περίπτωση διαβάστε όλες τις οδηγίες λειτουργίας και όλα τα συνοδευτικά έγγραφα προτού θέσετε σε λειτουργία τη συσκευή.
- Ελέγξτε τον υδραυλικό εύκαμπτο αγωγό για τυχόν συνθλίψεις ή άλλες ζημιές. Μην χρησιμοποιείτε ποτέ ελαττωματικούς υδραυλικούς αγωγούς.
- Συνδέστε τον υδραυλικό κύλινδρο στην παροχή πίεσης μέσω του ταχυσυνδέσμου.
- Δοκιμάστε τη λειτουργία απενεργοποίησης ανάγκης από τον ποδοδιακόπτη.
- Συνδέστε στη συνέχεια τον αγωγό του ποδοδιακόπτη στην υποδοχή σύνδεσης.



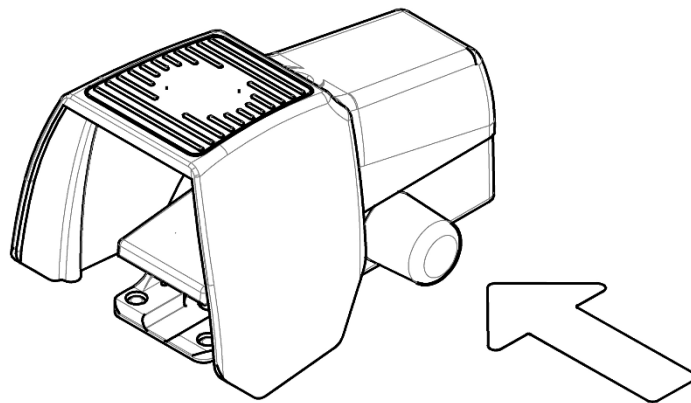
Προειδοποίηση!

Εάν παρουσιαστεί κίνδυνος κατά την εργασία με τη συσκευή, διακόψτε αμέσως όλες τις επικίνδυνες κινήσεις της συσκευής.

- Σε περίπτωση κινδύνου πιέστε τον κόκκινο διακόπτη απενεργοποίησης ανάγκης της συνδεδεμένης συσκευής, ώστε να τεθεί εκτός λειτουργίας το μοτέρ της αντλίας και να απενεργοποιηθεί η μαγνητική βαλβίδα!
- Εναλλακτικά, πιέστε τον ποδοδιακόπτη ξεπερνώντας το πρώτο σημείο πίεσης. Και αυτή η ενέργεια οδηγεί σε άμεση διακοπή της λειτουργίας.

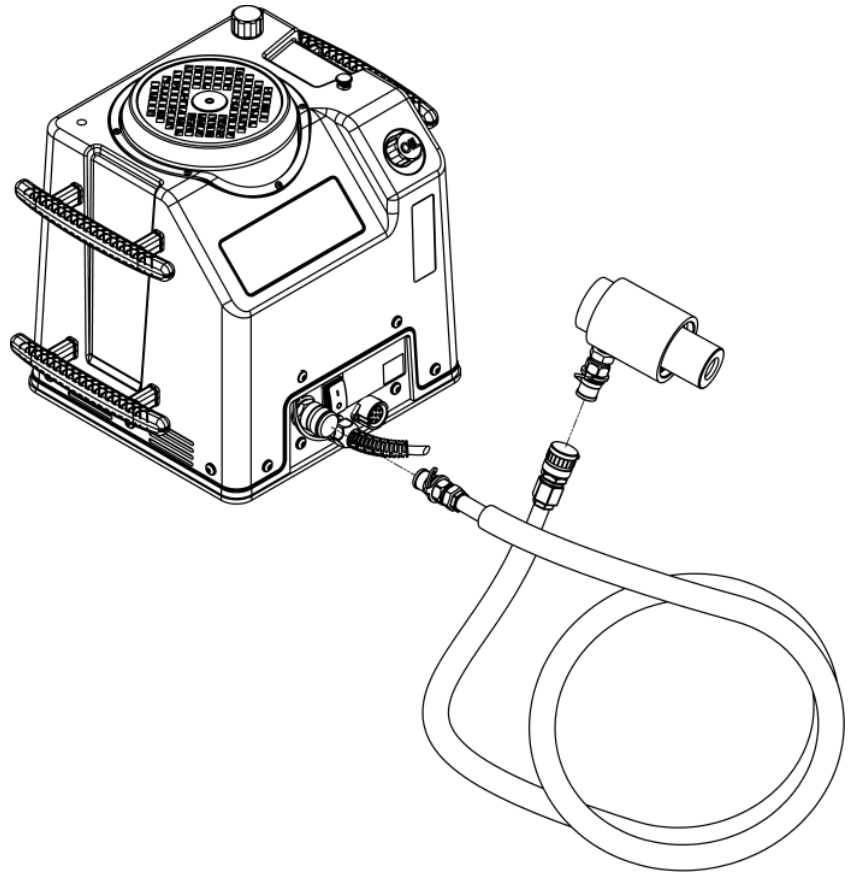
Μετά την απόκριση της απενεργοποίησης ανάγκης:

- Γυρίστε ελαφρώς τον διακόπτη απενεργοποίησης ανάγκης στη συνδεδεμένη συσκευή, ώστε να επανέλθει πάλι στην αρχική του θέση. Η αντλία επανέρχεται πάλι σε κατάσταση ετοιμότητας λειτουργίας. Η αντλία μπορεί να ενεργοποιηθεί ξανά με το πάτημα του ποδοδιακόπτη.
- Εάν η απενεργοποίηση ανάγκης αποκριθεί από τον ποδοδιακόπτη: απελευθερώστε τον ποδοδιακόπτη πιέζοντας προς τα μέσα το μπλε κάλυμμα σιλικόνης που βρίσκεται στο πλάι του ποδοδιακόπτη (σύγκρ. εικ. 3).

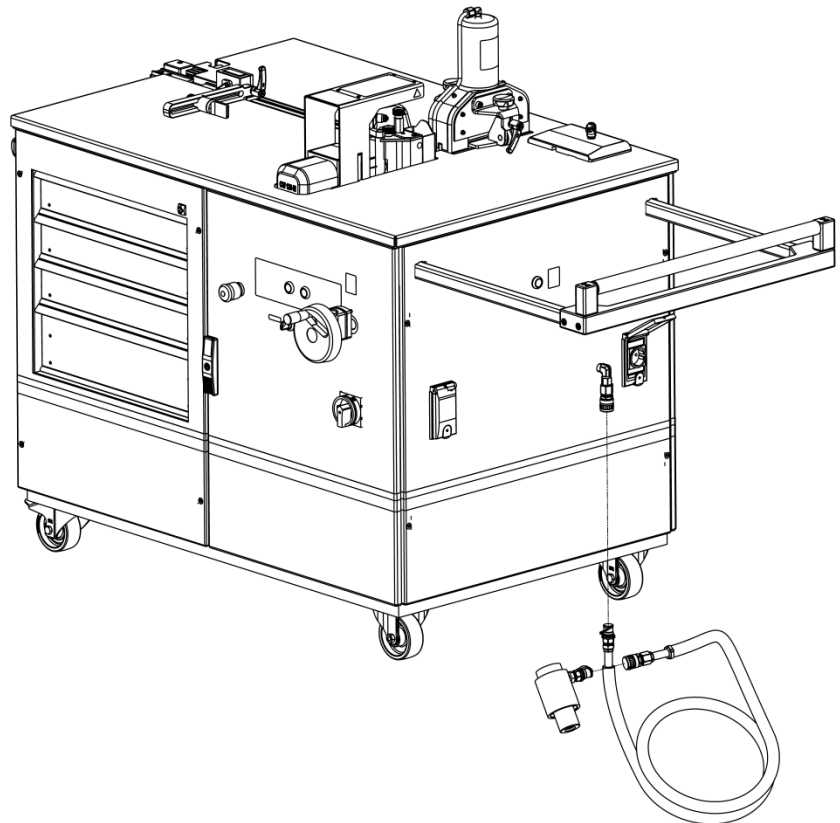


Εικ. 3: Απελευθέρωση του ποδοδιακόπτη

8 Σύνδεση του υδραυλικού κυλίνδρου



Εικ. 4: Σύνδεση στην ηλεκτροϋδραυλική αντλία «CW 120-S»



Εικ. 5: Σύνδεση στη φορητή μονάδα επεξεργασίας ηλεκτρολογικών ραγών «CW 120-M»

9 Συντήρηση και επιθεώρηση

Ο χρήστης υποχρεούται να συντηρεί και να φροντίζει τον «υδραυλικό κύλινδρο με υδραυλικό εύκαμπτο αγωγό» σύμφωνα με τις υποδείξεις που αναφέρονται στις οδηγίες λειτουργίας και σύμφωνα με τα πρότυπα και τους κανόνες που ισχύουν στη χώρα χρήσης.

Τα χρονικά διαστήματα συντήρησης ταξινομούνται ανάλογα με την συνιστώμενη συχνότητα εκτέλεσης των εργασιών.



Προσοχή!

Όταν η συσκευή είναι ενεργοποιημένη, υπάρχει κίνδυνος εκκίνησης, π.χ. από τυχαίο πάτημα του ποδοδιακόπτη, και επομένως κίνδυνος πρόκλησης τραυματισμών στην περιοχή των εξαρτημάτων της συσκευής.

- Πριν από κάθε εργασία συντήρησης ή επισκευής, θα πρέπει να βεβαιωθείτε ότι έχει αποσυνδεθεί το φινις της συσκευής, ώστε να αποτραπεί η ακούσια επανεκκίνηση.

Πριν από κάθε χρήση ...

- ... ελέγχετε τον υδραυλικό κύλινδρο και τον υδραυλικό εύκαμπτο αγωγό για τυχόν ζημιές.
- ... ελέγχετε τη σωστή, σφικτή εφαρμογή των υδραυλικών συνδέσμων.

Μία φορά την εβδομάδα ...

- ... θα πρέπει να ελέγχετε τη σωστή λειτουργία του διακόπτη απενεργοποίησης ανάγκης στο φορείο επεξεργασίας με ενεργοποιημένη την αντλία.
- ... θα πρέπει να ελέγχετε τη σωστή λειτουργία της απενεργοποίησης ασφαλείας στον ποδοδιακόπτη.



Προειδοποίηση!

Υπάρχει κίνδυνος τραυματισμών εάν οι διατάξεις ασφαλείας παρουσιάζουν βλάβη.

- Εάν κατά τον έλεγχο των διατάξεων απενεργοποίησης ασφαλείας διαπιστώσετε ότι αυτές δεν θέτουν εκτός λειτουργίας τη συσκευή, διακόψτε αμέσως τη λειτουργία της συσκευής.
- Επισκευάστε άμεσα τις διατάξεις απενεργοποίησης ασφαλείας.
- Θέστε τη συσκευή ξανά σε λειτουργία όταν ολοκληρωθούν οι εργασίες επισκευής.

Μία φορά τον μήνα ...

- ... ελέγχετε οπτικά τα εργαλεία και το βασικό σώμα για τυχόν ζημιές ή θραύσης και αντικαταστήστε τα εάν χρειάζεται.
- ... ελέγχετε τις σημάνσεις και τις πινακίδες υποδείξεων της συσκευής εάν είναι ευανάγνωστες ή εάν φέρουν ζημιές, εάν χρειαστεί αντικαταστήστε τις (σύγκρ. ενότητα 2.2 «Σύμβολα στη συσκευή»).
- ... θα πρέπει να ελέγχετε τη στάθμη λαδιού και να συμπληρώνετε υδραυλικό λάδι HLP 46 μέχρι την ένδειξη «Max» (στην υδραυλική αντλία).

Κάθε 6 χρόνια ...

- ... αντικαταστήστε τον υδραυλικό εύκαμπτο αγωγό.

Οι εργασίες συντήρησης, ελέγχου και επισκευής επιτρέπεται να εκτελούνται μόνο από ειδικευμένους ηλεκτρολόγους, σύμφωνα με τους κανονισμούς που ισχύουν στη χώρα χρήσης.

10 Αποσυναρμολόγηση και απόρριψη

- Ακόμα και κατά την αποσυναρμολόγηση και απόρριψη της συσκευής θα πρέπει να φοράτε τον ατομικό εξοπλισμό προστασίας και ειδικότερα γάντια και υποδήματα ασφαλείας (σύγκρ. ενότητα 2.4 «Ατομικός εξοπλισμός προστασίας»).

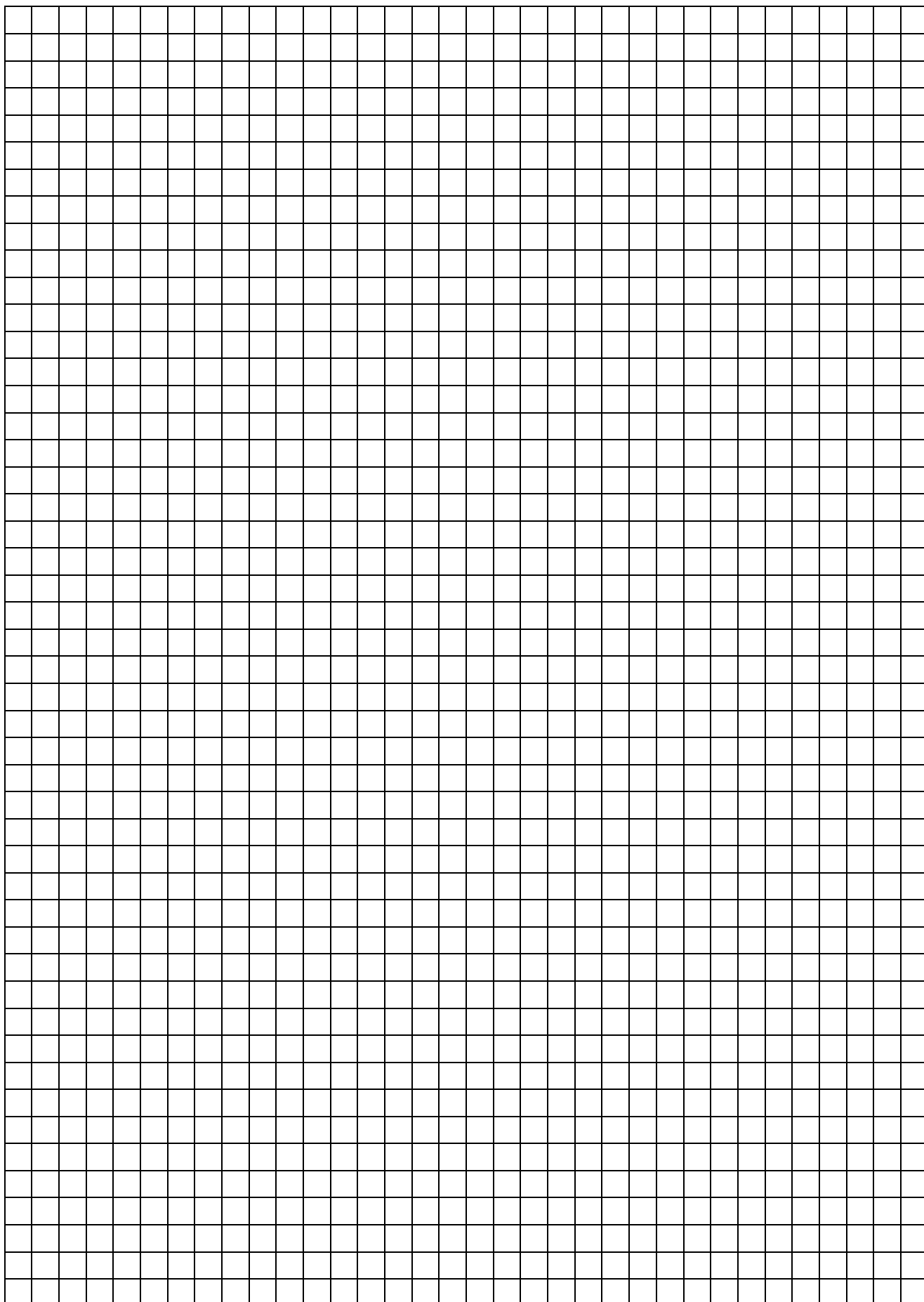
Ο «υδραυλικός κύλινδρος με υδραυλικό εύκαμπτο αγωγό» πρέπει να απορρίπτεται ή αντίστοιχα να παραδίδεται για ανακύκλωση, σύμφωνα με τους κανονισμούς που ισχύουν στη χώρα χρήσης.

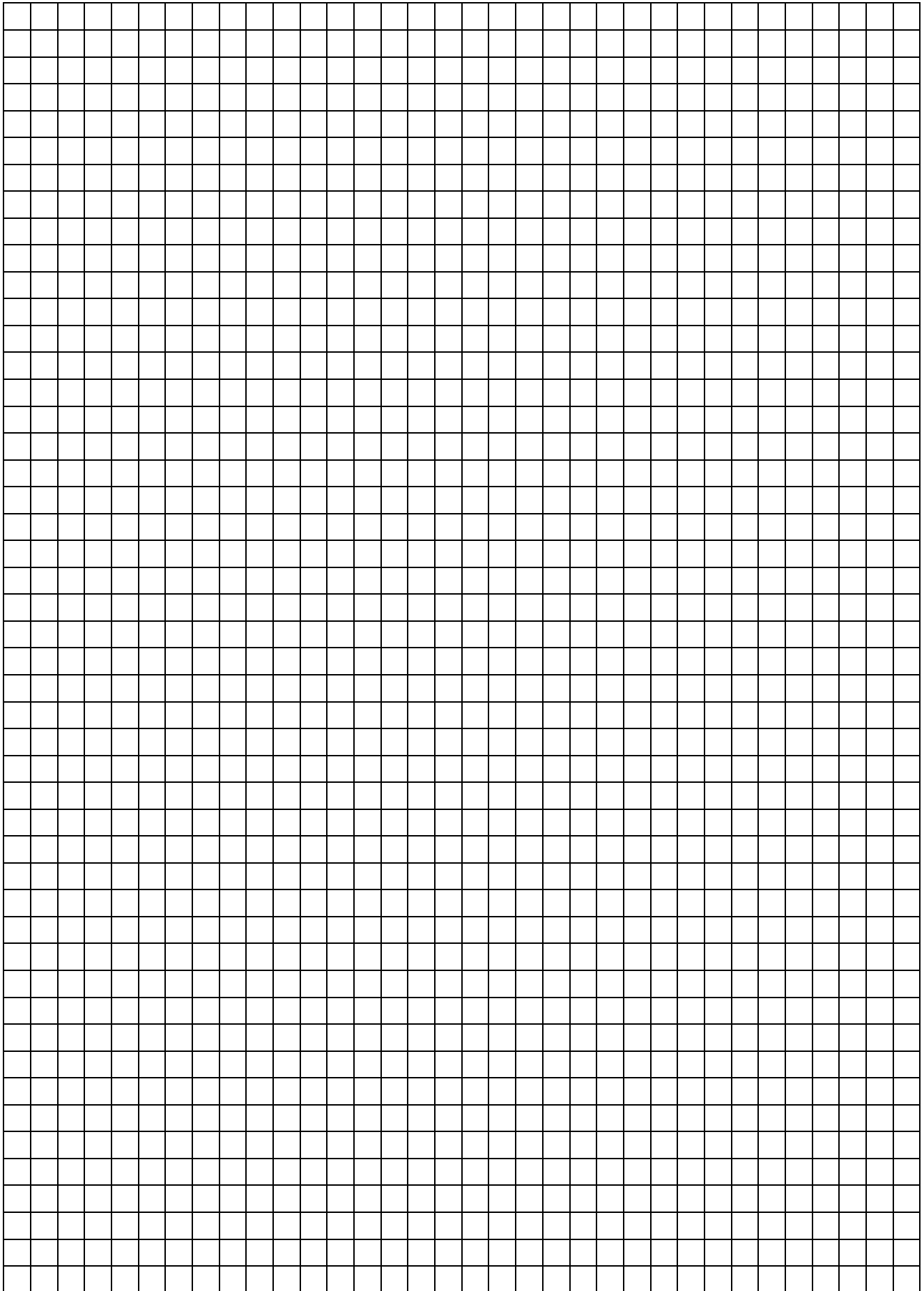
11 Στοιχεία επικοινωνίας

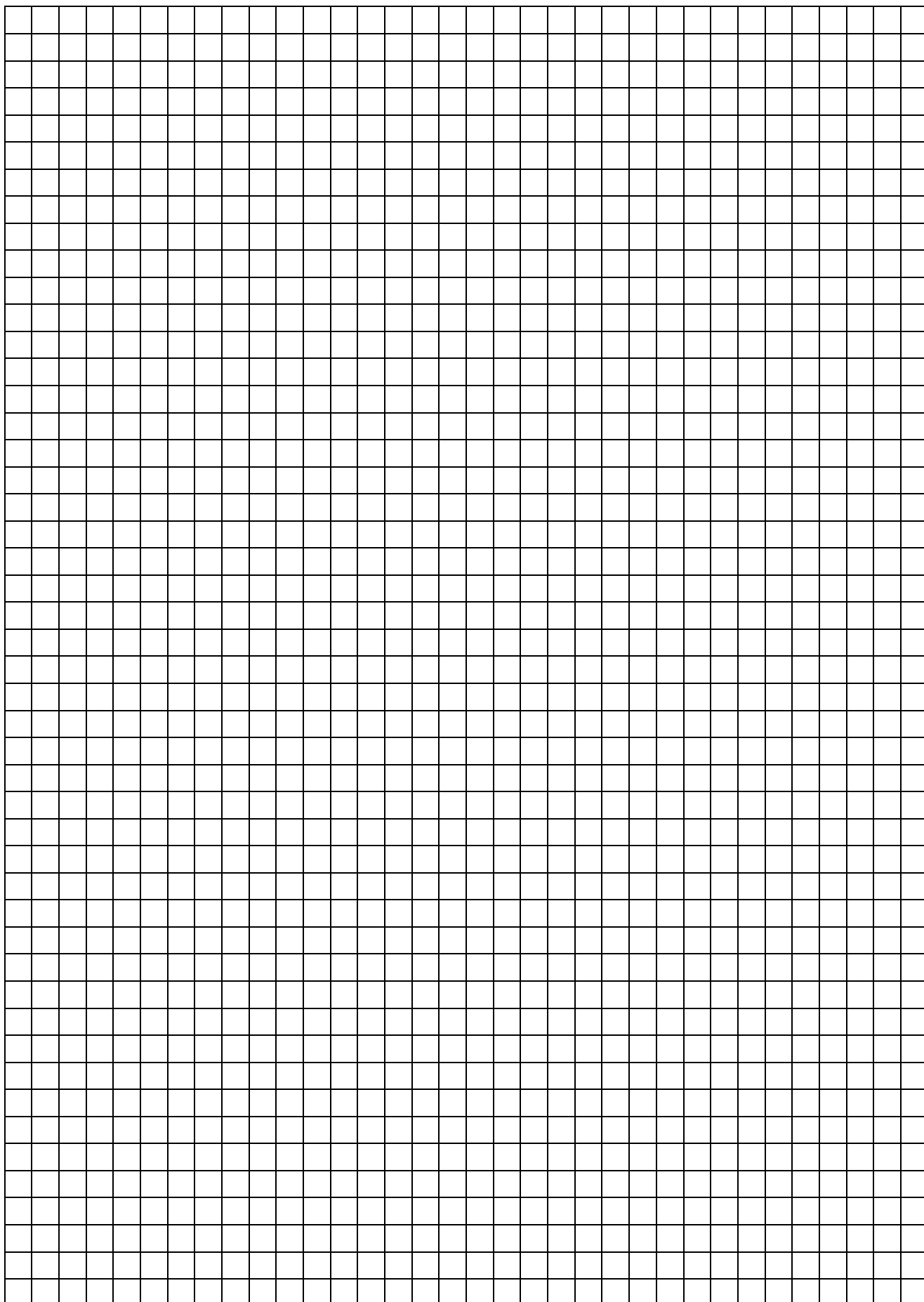
■ Για τεχνικές απορίες απευθυνθείτε στο:

- Τηλ.: +49(0)2772 505-9052
- E-mail: info@rittal.com
- Ιστοσελίδα: www.rittal.com

■ Για ερωτήσεις σχετικά με τις πωλήσεις και το service απευθυνθείτε στον τοπικό οργανισμό Rittal, στο www.rittal.com/contact.



A large grid of graph paper for taking notes, consisting of 20 columns and 30 rows of small squares.



Rittal – The System.

Faster – better – everywhere.

- Enclosures
- Power Distribution
- Climate Control
- IT Infrastructure
- Software & Services

You can find the contact details of all Rittal companies throughout the world here.



www.rittal.com/contact

RITTAL GmbH & Co. KG
Postfach 1662 · 35726 Herborn · Germany
Phone +49 2772 505-0 · Fax +49 2772 505-2319
E-mail: info@rittal.de · www.rittal.com

12.2018 / D-0100-00000030-00

ENCLOSURES

POWER DISTRIBUTION

CLIMATE CONTROL

IT INFRASTRUCTURE

SOFTWARE & SERVICES

FRIEDHELM LOH GROUP

