

Rittal – The System.

Faster – better – everywhere.

Stacionarni uređaj za savijanje i probijanje sabirnica CW 120-S



4055.700

Upute za uporabu

ENCLOSURES

POWER DISTRIBUTION

CLIMATE CONTROL

IT INFRASTRUCTURE

SOFTWARE & SERVICES

FRIEDHELM LOH GROUP



Predgovor

Poštovani kupci,

Vrlo smo Vam zahvalni što ste odabrali proizvod robne marke Rittal. Prije prve upotrebe svog novog uređaja pažljivo pročitajte ove Upute za uporabu i sačuvajte ih zajedno s priloženom kontrolnom karticom proizvoda (eng. Product Control Card) kako bi vam bile pri ruci u slučaju potrebe.

Mnogo uspjeha želi Vam

Vaš
Rittal GmbH & Co. KG

Rittal GmbH & Co. KG
Auf dem Stützelberg

35745 Herborn
Njemačka

Tel.: +49(0)2772 505-0
Faks: +49(0)2772 505-2319

E-pošta: info@rittal.com
www.rittal.com

Rado Vam stojimo na raspolaganju za sva tehnička pitanja o proizvodima iz naše ponude.

Sadržaj

1	Oznaka CE	4
2	Sigurnosne upute	4
2.1	Simboli u ovim Uputama za upotrebu	4
2.2	Simboli na uređaju	4
2.3	Opće važeće sigurnosne upute.....	5
2.4	Osobna zaštitna oprema.....	6
2.5	Preostale opasnosti prilikom upotrebe uređaja.....	6
3	Predviđena uporaba	6
4	Sadržaj isporuke	7
5	Tehnički podaci	7
6	Dostupni pribor	7
7	Opis uređaja	8
8	Puštanje u pogon	9
9	Savijanje sabirnica	12
10	Probijanje sabirnica	14
11	Održavanje i pregled	16
12	Demontaža i odlaganje u otpad	17
13	Podaci za kontakt	19

1 Oznaka CE

Rittal GmbH & Co. KG potvrđuje sukladnost proizvoda „stacionarni uređaj za savijanje i probijanje sabirnica” s Direktivom 2006/42/EZ o strojevima i Direktivom 2014/30/EU o elektromagnetskoj kompatibilnosti. Izdana je odgovarajuća izjava o sukladnosti. Naći ćete ju na kraju ovoga dokumenta, na internetskoj stranici poduzeća Rittal ili je priložena uređaju kao zasebni dokument.

2 Sigurnosne upute

2.1 Simboli u ovim Uputama za upotrebu

U ovoj ćete dokumentaciji pronaći sljedeće simbole:



Upozorenje!

Opasna situacija koja u slučaju nepridržavanja upute može dovesti do smrti ili teške ozljede.



Oprez!

Opasna situacija koja u slučaju nepridržavanja upute može dovesti do (lakših) ozljeda.



Napomena:

Važne napomene i označavanje situacija koje mogu dovesti do materijalnih šteta.

- Ovaj simbol označava „točku akcije” i pokazuje da trebate provesti određenu radnju, odnosno radni postupak.

2.2 Simboli na uređaju

Na uređaj su postavljeni sljedeći simboli.



Upozorenje na lasersko zračenje.



Opasnost od izbačaja manjih čestica.



Opasnost od prignječenja i rezova zbog zakretanja izradaka.



Opasnost od prignječenja i rezova zbog pokretnih dijelova uređaja.



Pridržavajte se Uputa za uporabu.



Nosite zaštitne naočale.



Maksimalne dimenzije izradaka.

2.3 Opće važće sigurnosne upute

Zbog nepravilnog rukovanja i/ili lošeg održavanja, prilikom radova s visokotlačnim hidrauličkim uređajima može doći do oštećenja uređaja i teških ozljeda. Stoga se pridržavajte svih sigurnosnih napomena u nastavku i obratite se našem servisnom timu budete li imali kakvih pitanja.

Oprez ...

- ... pri rukovanju hidrauličkim uljem. Pri dugotrajnijem radu ulje se može jako zagrijati. Postoji opasnost od tjelesnih ozljeda!
- Dugačke se sabirnice mogu prilikom savijanja brzo i neočekivano zakrenuti unatrag. Vodite računa o tome da u radnom području nema drugih osoba. Opasnost od ozljeda!
- Da bi se produžio vijek trajanja uređaja, hidraulički cilindar ne smije se pod punim tlakom dovoditi do graničnika.
- Opasnost od onečišćenja okoliša! Prikupite isteklo hidrauličko ulje i spriječite njegovo prodiranje u kanalizaciju ili u površinske ili podzemne vode.

Uvijek ...

- ... obrađujte sabirnice od bakra ili aluminija.
- ... pozicionirajte sabirnice centrično i pod pravim kutom u uređaju.
- ... uklonite predmete i strana tijela iz radnog područja.
- ... pozicionirajte sabirnicu po sredini u odnosu na radni klip, kako se matrica za savijanje ne bi uvila.
- ... poštujujte dopuštene maksimalne dimenzije izradaka.
- ... prikladno podložite odnosno oslonite dugačke sabirnice kako se ne bi ukošile.
- ... provjerite ima li oštećenja na električnim i hidrauličkim priključnim vodovima prije upotrebe uređaja.
- ... upotrebljavajte propisanu hidrauličku pumpu.
- ... pazite na stabilan položaj uređaja.
- ... poštujujte naputke iz Uputa za uporabu.
- ... uputite nove korisnike u sigurnu upotrebu uređaja.
- ... nosite zaštitne naočale za vrijeme rada s uređajem.
- ... poštujujte lokalne smjernice države u kojoj se proizvod upotrebljava.
- ... čuvajte i upotrebljavajte uređaj u suhim i dobro ventiliranim prostorijama.

Nikada ...

- ... ne upotrebljavajte uređaj u slučaju oštećenja ili nedostatka dijelova.
- ... ne obavljajte preinake na uređaju i ne uklanjajte natpise s njega.
- ... ne posežite u radno područje alata ni u zakretno područje izradaka.
- ... nemojte namjerno i izravno gledati u lasersko svjetlo.
- ... ne otvarajte spojnice koji su pod tlakom.
- ... ne izlažite tlaku nepriključene spojnice crijeva.
- ... ne premašujte maksimalni radni tlak.
- ... ne ostavljajte uređaj bez nadzora dok radi.
- ... ne dovodite uređaj u kontakt s nagrizajućim materijalima.

- ... ne upotrebljavajte uređaj ako niste do kraja pročitali i razumjeli ove Upute za uporabu.
- ... ne čuvajte niti upotrebljavajte uređaj na temperaturama višim od 45 °C (113 °F).
- ... ne upotrebljavajte uređaj u prostorijama u kojima postoji opasnost od eksplozije.

2.4 Osobna zaštitna oprema

Osoblje koje rukuje uređajem i održava ga mora nositi osobnu zaštitnu opremu kod svih radova na uređaju. Osobna zaštitna oprema obuhvaća minimalno sljedeće sastavne dijelove:

- zaštitna obuća: prilikom svih radova na uređaju
- zaštitne naočale: prilikom svih radova na uređaju
- rukavice: prilikom stavljanja i skidanja izradaka na uređaju

2.5 Preostale opasnosti prilikom upotrebe uređaja

Postoji opasnost od puknuća hidrauličkog crijeva tijekom rada odnosno od propusnog vijčanog spoja. U tom slučaju može doći do izbijanja ulja pod visokim tlakom.

- Tijekom svih radova na uređaju nosite osobnu zaštitnu opremu (usp. poglavlje 2.4 „Osobna zaštitna oprema”).

Postoji opasnost od brzog izbačaja manjih čestica iz područja za obradu (npr. zbog prsnuća gumenog strugača prilikom probijanja, loma alata ili pogrešne kombinacije alata pri probijanju).

- Tijekom svih radova na uređaju nosite osobnu zaštitnu opremu (usp. poglavlje 2.4 „Osobna zaštitna oprema”).

Zbog velike težine, prilikom montaže matrice za savijanje odnosno trna za savijanje postoji opasnost od prignječenja između alata i osnovnog tijela uređaja.

- Uređaj postavite s potrebnom pozornošću i vodite računa o maksimalnim dopuštenim težinama podizanja za osobe.

Ako se uređajem obrađuju sabirnice od neodobrenog ili previše debelog materijala, postroji opasnost od oštećenja alata i odvajanja komadića alata.

- Obrade materijala provodite samo u skladu s predviđenom uporabom (usp. poglavlje 3 „Predviđena uporaba”) i tehničkim podacima (usp. poglavlje 5 „Tehnički podaci”).

Ako se u uređaju obrađuju dugačke sabirnice, postoji opasnost od prevrtanja tih sabirnica sa stola za obradu.

- Podložite dugačke sabirnice odgovarajućim, stabilnim osloncem kako biste izbjegli neželjeno prevrtanje, a time i opasnost od ozljeda.

3 Predviđena uporaba

„Stacionarni uređaj za savijanje i probijanje sabirnica” (model br. 4055.700) stolni je uređaj s jednoradnim visokotlačnim hidrauličkim cilindrom za savijanje i probijanje bakrenih i aluminijskih sabirnica koje su široke najviše 120 mm i debele najviše 12 mm. Uređaj nije namijenjen za obradu građevinskih ili alatnih čelika. Kao pogon za „stacionarni uređaj za savijanje i probijanje sabirnica” valja upotrijebiti elektrohidrauličku pumpu (model br. 4055.720) s pripadajućom nožnom sklopom (model br. 4055.712).

4 Sadržaj isporuke

Sadržaj isporuke

Stacionarni uređaj za savijanje i probijanje sabirnica CW 120-S

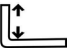
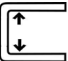
Alat za savijanje

Graničnik dužine

Upute za uporabu

Tab. 1: Sadržaj isporuke

5 Tehnički podaci

Tehnički podaci	
Model br. i oznaka	4055.700 Stacionarni uređaj za savijanje i probijanje sabirnica CW 120-S
Maks. tlak	700 bar (10.150 psi)
Maks. pritisak	230 kN (52.200 lbs)
Maks. volumen pumpanja	1,95 l/min (0,5 gal/min)
Dopušteni materijali	bakar, aluminij
Maks. širina sabirnice	120 mm (4,72")
Maks. visina sabirnice	12 mm (0,47")
Min. promjer rupe (probijanje)	– Ø 6,6 mm pri debljini materijala 0...5 mm – Ø 9,0 mm pri debljini materijala 0...6 mm – Ø 11 mm pri debljini materijala 0...12 mm
Maks. promjer rupe (probijanje)	Ø 21,5 mm pri debljini materijala 0...12 mm
	min. 50 mm (min. 2")
	min. 100 mm (min. 4")
Laser	0,4 mW, laser klase 1; prosječno vrijeme između kvarova >10.000 h
Težina	63 kg (138 lbs)
Odobrena hidraulička pumpa	Elektrohidraulička pumpa (model br. 4055.720)

Tab. 2: Tehnički podaci

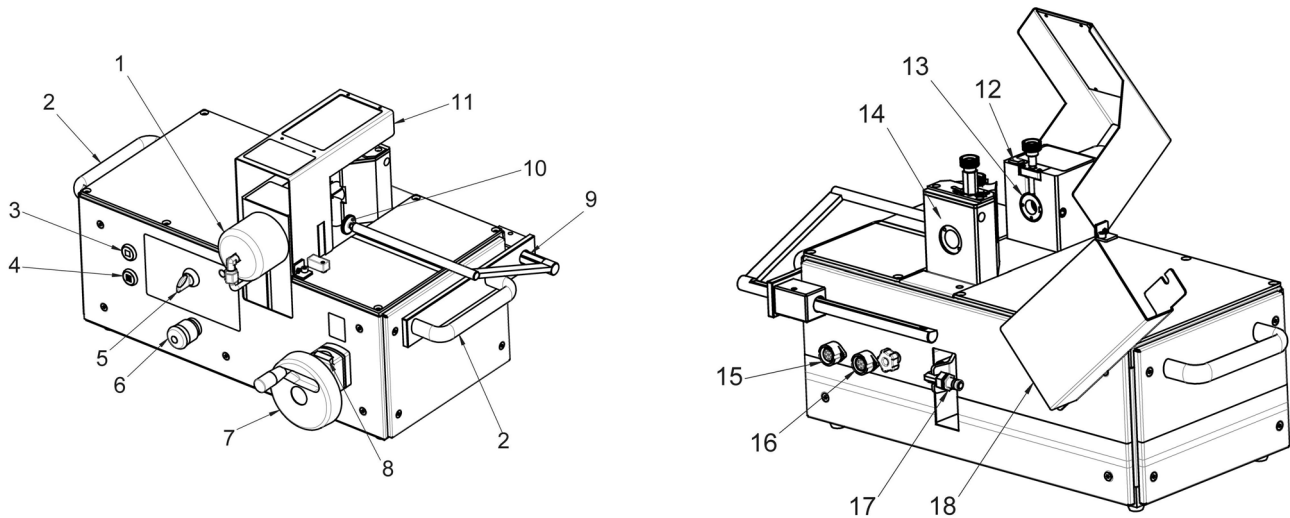
6 Dostupni pribor

Dostupni pribor	Model br.
Elektrohidraulička pumpa	4055.720
Nožna sklopka	4055.712
Okrugli probijač	4055.740 – 4055.750
Okrugle matrice	4055.770 – 4055.780
Probijači i matrice za izdužene rupe te posebni pribor	4055.791

Tab. 3: Dostupni pribor

7 Opis uređaja

„Stacionarni uređaj za savijanje i probijanje sabirnica” vrlo je učinkovit stolni uređaj koji je opremljen jednoradnim hidrauličkim cilindrom (1). Pri maksimalnom tlaku 700 bar postiže radnu silu od otprilike 23 tone.



Sl. 1: Pogled sprijeda i straga

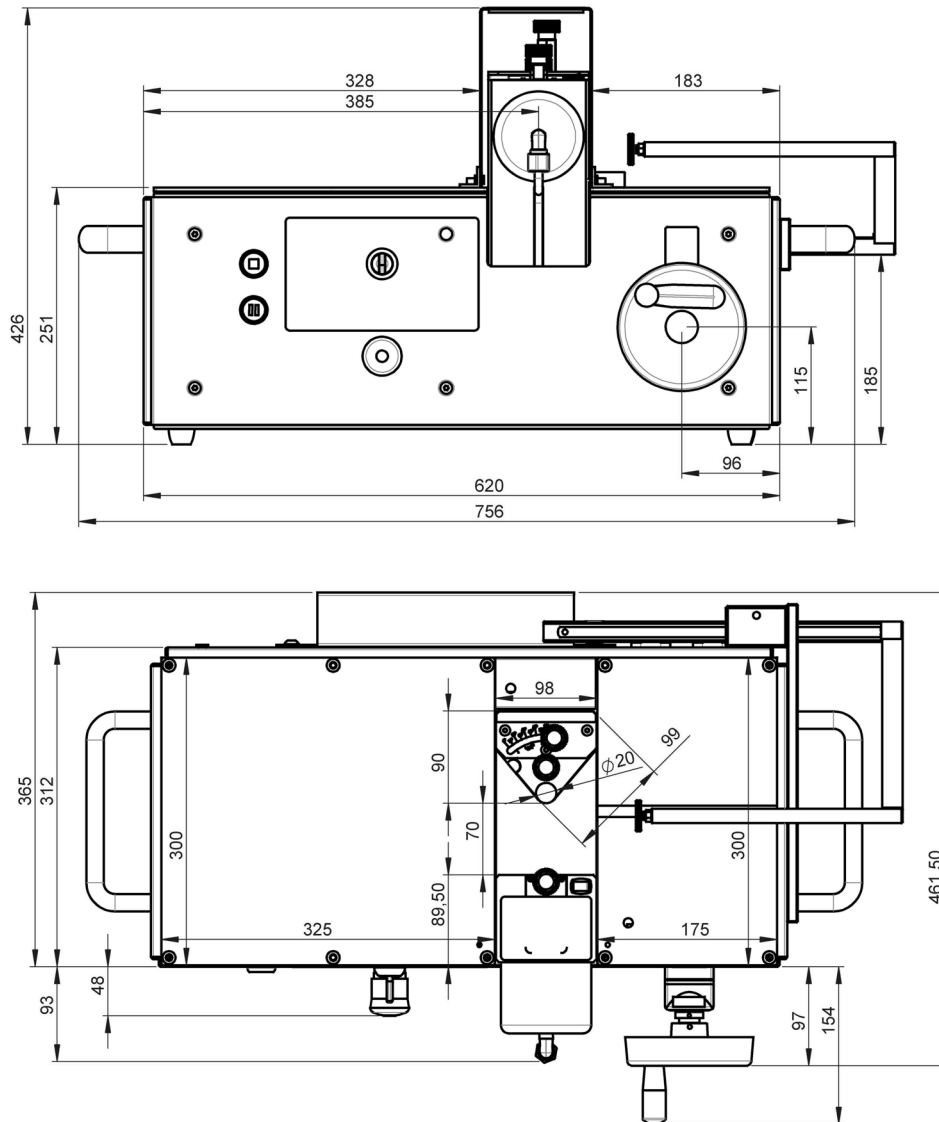
Legenda

- 1 Visokotlačni hidraulički cilindar
- 2 Ručka za nošenje
- 3 Tipka za zaustavljanje
- 4 Tipka za pauziranje
- 5 Birač
- 6 Sklopka za zaustavljanje u nuždi
- 7 Okretno kolo
- 8 Indikator za namještanje visine
- 9 Ljestvica za očitavanje
- 10 Graničnik dužine
- 11 Zaštitni poklopac
- 12 Sklopka za uključivanje i isključivanje lasera
- 13 Radni klip
- 14 Osnovno tijelo
- 15 Utičnica (4-polna) za nožnu sklopku
- 16 Utičnica (7-polna) za upravljački kabel
- 17 Hidraulički priključak
- 18 Pokrov za hidrauličko crijevo

Za prijenos radne sile na upotrijebljene alate, u osnovno tijelo (14) stolnog uređaja postavljen je radni klip (13) s univerzalnim prihvatom. U radni klip centrično je ugrađen laser kojim se upravlja putem sklopke za uključivanje i isključivanje (12). Na poleđini uređaja nalaze se hidraulički priključak (17) i električni priključak (16) za elektrohidrauličku pumpu. Sigurnosna nožna sklopka s jednom papučicom priključuje se na stolni uređaj putem 4-polne utičnice (15). U opasnim se situacijama sklopkom za zaustavljanje u nuždi (6) može trenutačno zaustaviti hidraulička pumpa i alat vratiti u početni položaj. Osnovno tijelo (14) zaštićeno je stabilnim sigurnosnim zaštitnim poklopcem (11).

Iznad sklopke za zaustavljanje u nuždi nalazi se birač (5) za postavljanje željenog načina rada (savijanje/probijanje). Uređaj je dodatno opremljen tipkom za pauziranje (4) i tipkom za zaustavljanje (3).

Zahvaljujući okretnom kolu (7), visina osnovnog tijela može se lako namjestiti u skladu s indikatorom za namještanje visine (8). Bočni graničnik dužine (10) s ljestvicom za očitavanje (9) alternativno se, ili kao dopuna laseru, može upotrijebiti za postavljanje i pozicioniranje izradaka.



Sl. 2: Dimenzije

8 Puštanje u pogon

Dobivate potpuno sastavljen „stacionarni uređaj za savijanje i probijanje sabirnica” i detaljne upute za uporabu.

- Prilikom primitka robe provjerite ima li na njoj znakova oštećenja od transporta i provjerite je li sadržaj isporuke cjelovit.
- U slučaju problema odmah se obratite proizvođaču ili trgovcu.
- Prije puštanja uređaja u pogon obavezno pročitajte cijele Upute za uporabu i svu popratnu važeću dokumentaciju.



Oprez!

Postoji opasnost od tjelesnih ozljeda prilikom podizanja uređaja u ambalaži odnosno zbog pada podignute uređaja (ukupna težina oko 60 kg).

- **Poštujte maksimalnu dopuštenu težinu koju osoba može podignuti. Po potrebi upotrijebite dizalicu.**
- **Ne zadržavajte se ispod podignutog uređaja.**

**Oprez!**

Pri ponovnom puštanju uređaja u pogon postoji opasnost da zbog pogrešnog skladištenja odnosno manjkave zaštite od korozije dođe do ugrožavanja osoba zbog blokiranja dijelova uređaja.

■ **Prije ponovnog puštanja u pogon uvjerite se da se svi dijelovi neometano i lako kreću, te da svi sigurnosni elementi ispravno rade (usp. poglavlje 11 „Održavanje i pregled”).**

- I tijekom transporta i instalacije uređaja nosite osobnu zaštitnu opremu, a osobito zaštitne rukavice i obuću (usp. poglavlje 2.4 „Osobna zaštitna oprema”).
- Vodite računa o tome da je podloga na koju će se postaviti uređaj ravna i da ima dovoljnu nosivost.
- Provjerite ima li prignječena ili drugih oštećenja na hidrauličkom crijevu i upravljačkom kabelu. Nikada ne upotrebljavajte oštećene hidrauličke ili električne opskrbe vodove.

**Napomena:**

Hidrauličko crijevo i električni upravljački kabel za stolni uređaj isporučuju se kao komplet u stabilnom sigurnosnom zaštitnom crijevu. Hidrauličko je crijevo prilikom isporuke ispunjeno hidrauličkim uljem HLP46.

- Provjerite ima li oštećenja na kabelu napajanja i utikaču hidrauličke pumpe. U slučaju oštećenja ne upotrebljavajte elektrohidrauličku pumpu!
- Uređaj postavite sigurno i stabilno kako biste zajamčili njegov stabilan položaj.
- Hidrauličko crijevo spojite na hidraulički priključak (17), a električni upravljački vod na električni priključak (16) uređaja.

**Oprez!**

Ako se na uređaj priključi i pogoni neodobrena pumpa, postoji opasnost od ozljeda zbog prsnuća komponenata u hidrauličkom krugu.

■ **Vodite računa o tome da se s uređajem upotrebljava isključivo elektrohidraulička pumpa navedena u tehničkim podacima.**

**Napomena:**

U slučaju neispravnog ventila odnosno odvajanja hidrauličkog crijeva postoji opasnost od izbijanja hidrauličkog ulja pod tlakom.

■ **Vodite računa o tome da je tlak otpušten iz hidrauličkog sustava prije odvajanja odnosno prespajanja hidrauličkog crijeva.**

- Potom utaknite opskrbni vod nožne sklopke u 4-polni priključak (15).
- Prije prve upotrebe brtveći navojni čep (crni) na otvoru spremnika obavezno zamijenite zrakopropusnim vijkom za ventiliranje (narančasti) kako bi tijekom rada zrak mogao strujati u spremnik ulja.



Sl. 3: Zamjena navojnog čepa odnosno vijka za ventiliranje (prikaz služi za ilustraciju)



Napomena:

Brtveći navojni čep mora se u slučaju kasnijeg transporta uređaja ponovno postaviti na otvor spremnika kako bi se spriječilo istjecanje hidrauličkog ulja.

- Pričvrstite brtveći navojni čep u navoj s prednje strane elektrohidrauličke pumpe kako biste mu po potrebi mogli brzo i sigurno pristupiti.



Napomena:

Pridržavajte se podatak navedenih u uputama za uporabu elektrohidrauličke pumpe!

- Sklopku napajanja hidrauličke pumpe postavite na „I” kako biste pumpu prebacili u način pripravnosti.



Upozorenje!

Ako prilikom rada s uređajem nastane opasna situacija, odmah zaustavite sve kretne uređaja koje ugrožavaju sigurnost.

- **U opasnoj situaciji pritisnite crvenu sklopku za zaustavljanje u nuždi (1) na uređaju kako biste zaustavili radni postupak!**
- **Alternativno pritisnite nožnu sklopku preko prve točke pritiska. I to će dovesti do trenutačnog zaustavljanja radnog postupka.**

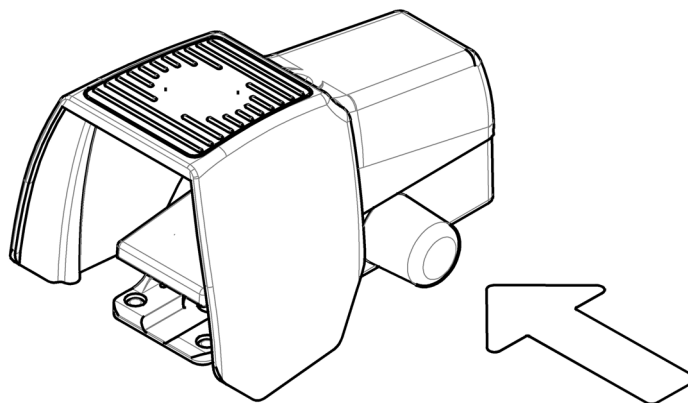
Nakon aktiviranja zaustavljanja u nuždi:

- Lagano zakrenite sklopku za zaustavljanje u nuždi kako bi se vratila u početni položaj.
Pumpa ponovno prelazi u način pripravnosti. Ona se potom može ponovno aktivirati pritiskom nožne papučice.
- Ako je zaustavljanje u nuždi aktivirano nožnom sklopkom: oslobodite nožnu sklopku utiskivanjem plavog silikonskog čepa na bočnoj strani nožne sklopke (usp. sl. 4).



Napomena:

Elektrohidraulička pumpa opremljena je strujnim krugom za zaustavljanje u nuždi. Ona se aktivira putem sklopke za zaustavljanje u nuždi priključenog uređaja i uzrokuje trenutačno zaustavljanje motora i deaktiviranje ugrađenog magnetnog ventila.



Sl. 4: Omogućavanje nožne sklopke



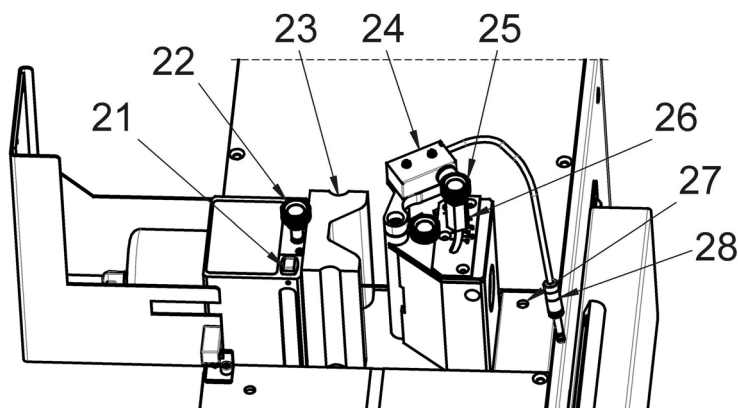
Napomena:

Da bi se produžio vijek trajanja lasera, trebalo bi ga isključiti tijekom dužih pauza u obradi (> 10 – 15 min).

- Uz pomoć birača postavite način rada na „savijanje” ili „probijanje”.

9 Savijanje sabirnica

Bakrene ili aluminijske sabirnice savijaju se uz pomoć matrice za savijanje (23), koja izradak s objema bočnim stranicama savije preko trna za savijanje.



Sl. 5: Savijanje sabirnica

Legenda

- 21 Sklopka za uključivanje i isključivanje lasera
- 22 Vijak za fiksiranje alata u radnom klipu
- 23 Matrica za savijanje
- 24 Elektronička sklopka za isključenje kutnog pomaka
- 25 Vijak za namještanje kuta savijanja
- 26 Mjerilo kuta
- 27 Utičnica
- 28 Utikač

**Upozorenje!**

Tijekom savijanja sabirnica postoji opasnost od odsijecanja odnosno zahvaćanja dijelova tijela zbog zakretanja dijelova.

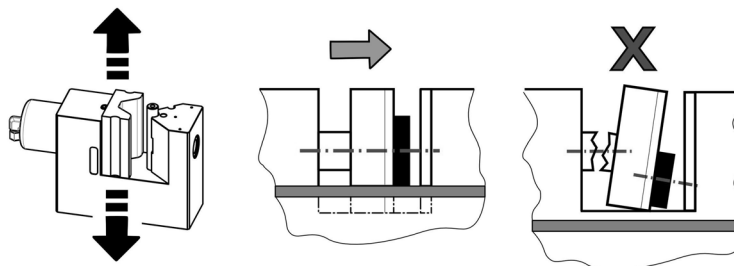
- Vodite računa o tome da u radnom području nema drugih osoba ni predmeta.
- U opasnoj situaciji pritisnite crvenu sklopku za zaustavljanje u nuždi na uređaju ili alternativno pritisnite nožnu sklopku preko prve točke pritiska kako biste zaustavili radni postupak!

- Birač uređaja postavite na „savijanje”.
- Matricu za savijanje (23) umetnite u prihvat alata na radnom klipu i fiksirajte ju vijkom za fiksiranje (22).
- Elektronički indikator kuta (24) umetnite u napola otvoreni otvor u osnovnom tijelu.
- Utikač (28) spojnog kabela utaknite u utičnicu (27) iza radnog bloka.
- Namjestite željeni kut savijanja vijkom za namještanje (25) uz pomoć mjerila kuta (26).
- Rukom pritegnite vijak za namještanje (25).

**Napomena:**

Prilikom savijanja sabirnica dolazi do plastičnog (trajnog) i elastičnog (povratnog) deformiranja izratka. Kako bi se kompenzirao elastični udio savijanja i povrat materijala, kut savijanja mora se uvijek namjestiti tako da bude 1 – 3° veći od željenog kuta.

- Označite liniju savijanja na izratku.
Umjesto toga može se odgovarajuće namjestiti graničnik dužine na uređaju.
- Namjestite visinu osnovnog tijela okretnim kolom i poravnajte matricu za savijanje po sredini u odnosu na izradak.



Sl. 6: Poravnavanje izratka

**Napomena:**

Ako se materijal ne savija po sredini, postoji opasnost od loma ili zaglavljivanja matrice, odnosno od oštećenja osnovnog tijela uređaja.

- Vodite računa o tome da je materijal ispravno centrirano umetnut prilikom savijanja.

- Umetnite izradak između matrice za savijanje i trna za savijanje.
Materijal mora ravnomjerno nalijegati na obje stolne ploče. Sabirnicu valja pozicionirati tako da se sredina savijenog dijela podudara s laserskom točkom ili da je bočni rub poravnan s namještenim graničnikom.
- Zatvorite zaštitni poklopac.



Napomena:

Zaštitni poklopac povezan je s internom sigurnosnom sklopkom. Kada je zaštitni poklopac otvoren, ne može se aktivirati radni postupak. Postupak se u svakom trenutku može zaustaviti podizanjem zaštitnog poklopca.



Upozorenje!

Prilikom savijanja sabirnica postoji opasnost od vrlo brzog izbačaja manjih čestica iz područja za obradu.

■ **Tijekom svih radova na uređaju nosite osobnu zaštitnu opremu (usp. poglavlje 2.4 „Osobna zaštitna oprema”).**

- Pokrenite postupak savijanja pritiskom nožne sklopke do prve točke pritiska (nožna papučica pritisnuta je otprilike do polovine puta, što odgovara sili do oko 20 kg).
Aktivira se hidraulička pumpa i usmjerava ulje u alat.
- Da biste **zaustavili** postupak savijanja: pritisnite i zadržite tipku za pauziranje. Nakon otpuštanja tipke za pauziranje nastavlja se postupak savijanja.
- Da biste **prekinuli** postupak savijanja: pritisnite tipku za zaustavljanje. Stroj se vraća u početni položaj, a postupak savijanja mora se prema potrebi ponovno započeti putem nožne sklopke.
- Držite nožnu sklopku pritisnutu sve dok se sklopkom za isključenje kutnog pomaka ne dovrši postupak savijanja.
Pumpa se deaktivira, a alat se vraća u početni položaj.



Napomena:

Ovisno o debljini i sastavu materijala možda će trebati malo prilagoditi postavku kuta na uređaju kako bi se postigao željeni kut savijanja sabirnice. Kada je kut pravilno namješten, više se ne mora ponovno namještati sve dok se radi s istim materijalom.

- Za isključivanje pumpe postavite sklopku napajanja na „0”.

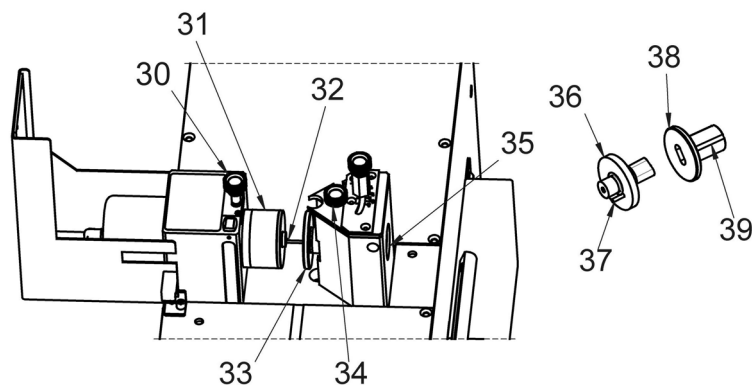
10 Probijanje sabirnica

Bakrene ili aluminijske sabirnice probijaju se uz pomoć probijača (31) i odgovarajuće matrice (33). Probijači i matrice za izdužene rupe opremljeni su dodatnim klinovima (37) ili utorima (39), koji olakšavaju precizno kutno pozicioniranje.



Napomena:

Vodite računa o podacima o minimalnoj i maksimalnoj veličini rupa koje se probijaju, koja je navedena u tehničkim podacima (usp. poglavlje 5 „Tehnički podaci”).



Sl. 7: Probijanje sabirnica

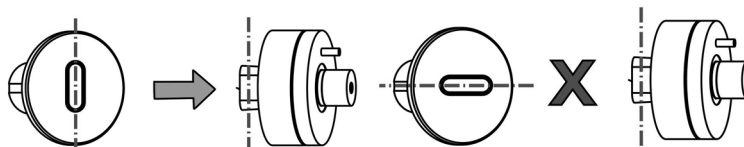
Legenda

- 30 Vijak za fiksiranje alata u radnom klipu
- 31 Probijač s neoprenskim strugačem
- 32 Vrh za centriranje probijača
- 33 Matrica
- 34 Vijak za fiksiranje matrice
- 35 Otvor za otpatke od probijanja
- 36 Probijač za izdužene rupe
- 37 Klin za pozicioniranje
- 38 Matrica za izdužene rupe
- 39 Utor za pozicioniranje vijka za fiksiranje

**Napomena:**

Upotrebljavajte samo oštre probijače i matrice. Probijače redovno podmazujte kako biste produžili vijek trajanja alata i olakšali njihov povratak u početni položaj.

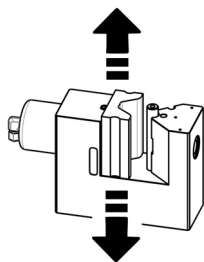
- Birač uređaja postavite na „probijanje”.
- Za probijanje izvadite matricu za savijanje i elektronički indikator kuta iz radnog bloka.
- Matricu za probijanje (33) umetnite u osnovno tijelo (sl. 1, 14) i fiksirajte ju vijkom za fiksiranje (34). Prilikom upotrebe matrice za probijanje izduženih rupa okrenite odgovarajući utor (39) prema gore.
- Probijač s neoprenskim strugačem (31) umetnite u prihvat alata na radnom klipu i fiksirajte ga vijkom za fiksiranje (30). Kod probijača za izdužene rupe (36) uvjerite se da je klin za pozicioniranje (37) pravilno usjeo u odgovarajući otvor na radnom klipu (sl. 1, 13) i da se usmjerenje izdužene rupe podudara s matricom.

**Upozorenje!**

Ako se upotrebljava pogrešna kombinacija alata, postoji opasnost od odlamanja i izbacivanja dijelova alata iz radnog područja.

- Vodite računa o tome da upotrijebite ispravnu kombinaciju alata.
- Tijekom svih radova na uređaju nosite osobnu zaštitnu opremu (usp. poglavlje 2.4 „Osobna zaštitna oprema”).

- Označite željene pozicije rupa na sabirnici i malo ih ubušite.
- Okretnim kolom namjestite visinu osnovnog tijela (sl. 1, 7) na središte probijanja.



Sl. 8: Namještanje središta probijanja

- Vrh za centriranje na probijaču (32) postavite izravno u ubušenu točku. Time se može precizno izraditi uzorak rupe koju treba probiti.
- Zatvorite zaštitni poklopac.



Napomena:

Zaštitni poklopac povezan je s internom sigurnosnom sklopkom. Kada je zaštitni poklopac otvoren, ne može se aktivirati radni postupak. Postupak se u svakom trenutku može zaustaviti podizanjem zaštitnog poklopca.



Upozorenje!

Prilikom probijanja sabirnica postoji opasnost od vrlo brzog izbačaja manjih čestica iz područja za obradu.

- Tijekom svih radova na uređaju nosite osobnu zaštitnu opremu (usp. poglavlje 2.4 „Osobna zaštitna oprema”).

- Pokrenite postupak probijanja pritiskom nožne sklopke do prve točke pritiska (nožna papučica pritisnuta je otprilike do polovine puta, što odgovara sili do oko 20 kg).
Aktivira se hidraulička pumpa i usmjerava ulje u alat.
- Držite nožnu sklopku pritisnuta dok elektronička sklopka krajnjeg položaja u osnovnom tijelu ne deaktivira hidrauličku pumpu i alat se ne vrati u početni položaj.



Napomena:

Neoprenski strugač pritišće sabirnicu na matricu sve dok se probijač ne povuče iz materijala kako bi se izradak mogao skinuti.

- Za isključivanje pumpe postavite sklopku napajanja na „0”.

11 Održavanje i pregled

Korisnik je odgovoran za održavanje i njegu uređaja za savijanje i probijanje sabirnica prema podacima u Uputama za uporabu i u skladu s normama i regulativom koje vrijede u državi u kojoj se proizvod upotrebljava.

Intervali održavanja podijeljeni su prema preporučenoj učestalosti provođenja.



Oprez!

Kada je uređaj uključen postoji opasnost od pokretanja, npr. nehotičnim pritiskom nožne sklopke, a time i opasnost od ozljede u području komponenti uređaja.

- Prije svih radova održavanja i popravaka uvjerite se u to da je utikač napajanja priključene hidrauličke pumpe izvučen kako bi se spriječilo nehotično pokretanje.

Prije svake upotrebe ...

- ... vizualno provjerite ima li oštećenja na cijelom uređaju, hidrauličkoj pumpi i crijevima te nožnoj sklopki.
- ... provjerite ima li oštećenja na električnim i hidrauličkim priključnim vodovima.
- ... provjerite ispravan dosjed i učvršćenost hidrauličkih spojnika.
- ... provjerite ispravan rad nožne sklopke.

Tjedno ...

- ... očistite cijeli uređaj. Pritom ne upotrebljavajte agresivna sredstva za čišćenje kako se ne bi oštetile sigurnosne napomene postavljene na uređaju.
- ... malo podmažite probijač i matrice.



Napomena:

Nedostatak zaštitnog sloja maziva ili predugačko razdoblje mirovanja uređaja mogu dovesti do korozije, a time i do narušavanja funkcije dijelova.

- ... provjerite ispravan rad sigurnosnog isključenja na zaštitnom poklopcu.
- ... provjerite ispravan rad sklopke za zaustavljanje u nuždi na uređaju dok je pumpa aktivirana.



Upozorenje!

U slučaju neispravnih sigurnosnih elemenata postoji opasnost od ozljeda.

- **Ako prilikom provjere sigurnosnih isključenja utvrdite da oni ne isključuju uređaj, odmah ga zaustavite.**
- **Odmah dajte servisirati sigurnosna isključenja.**
- **Uređaj ponovno stavite u pogon tek po dovršetku popravka.**

Mjesečno ...

- ... vizualno provjerite ima li kvarova ili tragova pucanja na alatima i osnovnom tijelu i po potrebi ih zamijenite.
- ... provjerite čitljivost i moguća oštećenja oznaka i natpisa na uređaju te ih po potrebi zamijenite (usp. poglavlje 2.2 „Simboli na uređaju”).

Svakih 6 godina ...

- ... zamijenite hidrauličko crijevo.

Održavanje, provjeru i popravke smiju obavljati samo kvalificirani električari prema propisima koji vrijede u državi u kojoj se proizvod upotrebljava.

12 Demontaža i odlaganje u otpad



Oprez!

Postoji opasnost od tjelesnih ozljeda prilikom podizanja uređaja u ambalaži odnosno zbog pada podignute uređaja (ukupna težina oko 60 kg).

- **Poštujte maksimalnu dopuštenu težinu koju osoba može podignuti. Po potrebi upotrijebite dizalicu.**
- **Ne zadržavajte se ispod podignutog uređaja.**

- I tijekom demontaže i odlaganja uređaja u otpad nosite osobnu zaštitnu opremu, a osobito zaštitne rukavice i obuću (usp. poglavlje 2.4 „Osobna zaštitna oprema”).
- Sklopku napajanja hidrauličke pumpe postavite na „0” kako biste ju isključili.

12 Demontaža i odlaganje u otpad

HR

- Uklonite vijak za ventiliranje i zatvorite otvor spremnika navojnim čepom kako biste izbjegli istjecanje hidrauličke tekućine.
- Izvucite opskrbeni vod nožne sklopke iz 4-polnog priključka.
- Hidrauličko crijevo izvucite iz hidrauličkog priključka, a električni upravljački vod iz električnog priključka uređaja.

Kad je hidraulička pumpa isključena, odnosno kad je otpušten tlak iz hidrauličkog sustava, hidrauličko se crijevo može odmah izvući bez istjecanja hidrauličke tekućine.

„Stacionarni uređaj za savijanje i probijanje sabirnica” mora se na stručan način odložiti u otpad ili reciklirati u skladu sa smjernicama koje vrijede u državi u kojoj se proizvod upotrebljava.

13 Podaci za kontakt

- U slučaju tehničkih pitanja obratite se na:
 - Tel.: +49(0)2772 505-9052
 - E-pošta: info@rittal.com
 - Web-stranica: www.rittal.com
- U slučaju pitanja o prodaji ili servisu obratite se svojoj lokalnoj organizaciji Rittal putem stranice www.rittal.com/contact.

Rittal – The System.

Faster – better – everywhere.

- Enclosures
- Power Distribution
- Climate Control
- IT Infrastructure
- Software & Services

You can find the contact details of all Rittal companies throughout the world here.



www.rittal.com/contact

RITTAL GmbH & Co. KG
Postfach 1662 · 35726 Herborn · Germany
Phone +49 2772 505-0 · Fax +49 2772 505-2319
E-mail: info@rittal.de · www.rittal.com

11.2018 / D-0100-00000012-01

ENCLOSURES

POWER DISTRIBUTION

CLIMATE CONTROL

IT INFRASTRUCTURE

SOFTWARE & SERVICES

FRIEDHELM LOH GROUP

