

# Rittal – The System.

Faster – better – everywhere.

## Elektrohidraulička pumpa CW 120-S



4055.720

## Upute za uporabu

ENCLOSURES

POWER DISTRIBUTION

CLIMATE CONTROL

IT INFRASTRUCTURE

SOFTWARE & SERVICES

FRIEDHELM LOH GROUP



## **Predgovor**

Poštovani kupci,

Vrlo smo Vam zahvalni što ste odabrali proizvod robne marke Rittal. Prije prve upotrebe svog novog uređaja pažljivo pročitajte ove Upute za uporabu i sačuvajte ih zajedno s priloženom kontrolnom karticom proizvoda (eng. Product Control Card) kako bi vam bile pri ruci u slučaju potrebe.

Mnogo uspjeha želi Vam

Vaš  
Rittal GmbH & Co. KG

Rittal GmbH & Co. KG  
Auf dem Stützelberg

35745 Herborn  
Njemačka

Tel.: +49(0)2772 505-0  
Faks: +49(0)2772 505-2319

E-pošta: [info@rittal.com](mailto:info@rittal.com)  
[www.rittal.com](http://www.rittal.com)

Rado Vam stojimo na raspolaganju za sva tehnička pitanja o proizvodima iz naše ponude.

**Sadržaj**

1	Oznaka CE .....	4
2	Sigurnosne upute .....	4
2.1	Simboli u ovim Uputama za upotrebu .....	4
2.2	Simboli na pumpi .....	4
2.3	Opće važeće sigurnosne upute .....	4
2.4	Osobna zaštitna oprema .....	5
2.5	Preostale opasnosti prilikom upotrebe pumpe .....	5
3	Predviđena uporaba .....	6
4	Sadržaj isporuke .....	6
5	Tehnički podaci .....	6
6	Dostupni pribor .....	6
7	Opis uređaja .....	7
8	Puštanje u pogon .....	8
9	Pozicioniranje pumpe tijekom rada .....	10
10	Zamjena ulja .....	11
11	Održavanje i pregled .....	12
12	Demontaža i odlaganje u otpad .....	13
13	Analiza pogrešaka .....	13
14	Podaci za kontakt .....	16

## 1 Oznaka CE

Rittal GmbH & Co. KG potvrđuje sukladnost elektrohidrauličke pumpe s Direktivom 2006/42/EZ o strojevima i Direktivom 2014/30/EU o elektromagnetskoj kompatibilnosti. Izdana je odgovarajuća izjava o sukladnosti. Naći ćete ju na kraju ovoga dokumenta, na internetskoj stranici poduzeća Rittal ili je priložena uređaju kao zasebni dokument.

## 2 Sigurnosne upute

### 2.1 Simboli u ovim Uputama za upotrebu

U ovoj ćete dokumentaciji pronaći sljedeće simbole:



#### Upozorenje!

**Opasna situacija koja u slučaju nepridržavanja upute može dovesti do smrti ili teške ozljede.**



#### Oprez!

**Opasna situacija koja u slučaju nepridržavanja upute može dovesti do (lakših) ozljeda.**



#### Napomena:

Važne napomene i označavanje situacija koje mogu dovesti do materijalnih šteta.

- Ovaj simbol označava „točku akcije” i pokazuje da trebate provesti određenu radnju, odnosno radni postupak.

### 2.2 Simboli na pumpi

Na pumpu su postavljeni sljedeći simboli.



Pridržavajte se Uputa za uporabu.



Nosite zaštitne naočale i zaštitu za sluh.



Temperatura radnog medija.

### 2.3 Opće važeće sigurnosne upute

Zbog nepravilnog rukovanja i/ili lošeg održavanja, prilikom radova s visokotlačnim hidrauličkim uređajima može doći do oštećenja pumpe i teških ozljeda. Stoga se pridržavajte svih sigurnosnih napomena u nastavku i obratite se našem servisnom timu budete li imali kakvih pitanja.

#### Oprez ...

- ... pri rukovanju hidrauličkim uljem. Pri dugotrajnijem radu ulje se može jako zagrijati. Postoji opasnost od tjelesnih ozljeda!

- Da bi se produžio vijek trajanja priključenih alata, oni se ne smiju pod punim tlakom dovoditi na blok ili do graničnika.
- Opasnost od onečišćenja okoliša! Prikupite isteklo hidrauličko ulje i spriječite njegovo prodiranje u kanalizaciju ili u površinske ili podzemne vode.

### Uvijek ...

- ... radite s vijkom za ventiliranje kako bi se tijekom pumpanja zrak mogao dovesti u spremnik.
- ... transportirajte s brtvećim navojnim čepom kako hidrauličko uljene bi isteklo.
- ... osigurajte dovoljan dotok svježeg zraka.
- ... provjerite ima li oštećenja na električnim i hidrauličkim priključnim vodovima prije upotrebe pumpe.
- ... odaberite mrežni napon prema specifikaciji pumpe.
- ... pazite na stabilan položaj pumpe.
- ... poštujujte naputke iz Uputa za uporabu.
- ... uputite nove korisnike u sigurnu upotrebu pumpe.
- ... nosite zaštitne naočale i zaštitu za sluh za vrijeme rada s pumpom.
- ... poštujujte lokalne smjernice države u kojoj se proizvod upotrebljava.
- ... čuvajte i upotrebljavajte pumpu u suhim i dobro ventiliranim prostorijama.

### Nikada ...

- ... ne obavljajte preinake na pumpi i ne uklanjajte natpise s pumpe.
- ... ne upotrebljavajte pumpu u slučaju oštećenja ili nedostatka dijelova.
- ... ne upotrebljavajte proizvod s nepoznatim ili oštećenim alatima.
- ... ne otvarajte spojnice koji su pod tlakom.
- ... ne izlažite tlaku nepriključene spojnice crijeva.
- ... ne upotrebljavajte pumpu ako niste primili odgovarajuću poduku.
- ... ne ostavljajte pumpu bez nadzora dok radi.
- ... ne dovodite proizvod u kontakt s nagrizaćim materijalima.
- ... ne upotrebljavajte proizvod ako niste do kraja pročitali i razumjeli ove Upute za uporabu.
- ... ne čuvajte niti upotrebljavajte proizvod na temperaturama višim od 45 °C (113 °F).
- ... ne upotrebljavajte proizvod u prostorijama u kojima postoji opasnost od eksplozije.

## 2.4 Osobna zaštitna oprema

Osoblje koje rukuje pumpom i održava ju mora nositi osobnu zaštitnu opremu kod svih radova na pumpi. Osobna zaštitna oprema obuhvaća minimalno sljedeće sastavne dijelove:

- zaštitna obuća: prilikom svih radova na pumpi
- zaštitne naočale: prilikom svih radova na pumpi
- zaštita za sluh: prilikom svih radova na udaljenosti manjoj od 500 mm od pumpe

## 2.5 Preostale opasnosti prilikom upotrebe pumpe

Kada se pumpa transportira položena ili jako nagnuta, postoji opasnost od istjecanja ulja iz pumpe.

- Pobrinite se za to da pumpa prilikom transporta uvijek stoji uspravno.

Postoji opasnost od puknuća hidrauličkog crijeva tijekom rada odnosno od propusnog vijčanog spoja. U tom slučaju može doći do izbijanja ulja pod visokim tlakom.

- Tijekom svih radova na pumpi nosite osobnu zaštitnu opremu (usp. poglavlje 2.4 „Osobna zaštitna oprema“).

## 3 Predviđena uporaba

HR

### 3 Predviđena uporaba

„Elektrohidraulička pumpa CW 120“ (model br. 4055.720) jednoradna je radijalna klipna pumpa i služi za primjenu jednoradnih hidrauličkih alata s automatskim povratom ulja i dovoljno stabilnim tlakom.

### 4 Sadržaj isporuke

Sadržaj isporuke
Elektrohidraulička pumpa (4055.720)
Hidrauličko crijevo s upravljačkim kabelom (2 m)
Adapter za kabel nožne sklopke (4-iglični na 7-iglični)
Upute za uporabu

Tab. 1: Sadržaj isporuke

### 5 Tehnički podaci

Tehnički podaci	
Model br. i oznaka	4055.720 elektrohidraulička pumpa CW 120
Ulazna snaga	1300 W
Broj okretaja pri opterećenju	2860 min <sup>-1</sup>
Napon	230 V, 50 Hz
I <sub>maks.</sub> pri 700 bar	5,7 A
Hidraulički medij	Ulje HLP 46
Maks. tlak	700 bar (10.150 psi)
Maks. volumen pumpanja	1,1 l/min (0,29 gal/min)
Volumen punjenja spremnika	3,2 l (0,85 gal)
Radni volumen	2,2 l (0,58 gal)
Težina	29 kg (64 lbs)
Emisija buke	92 dB(A) na udaljenosti 300 mm od motora
Vibracije na ručki	AC = 3,5 mm/s <sup>2</sup> i VC = 3,2 mm/s
Raspon radne temperature	15 °C...40 °C (u zatvorenom prostoru)
Relativna vlažnost zraka	20 %...70 %

Tab. 2: Tehnički podaci

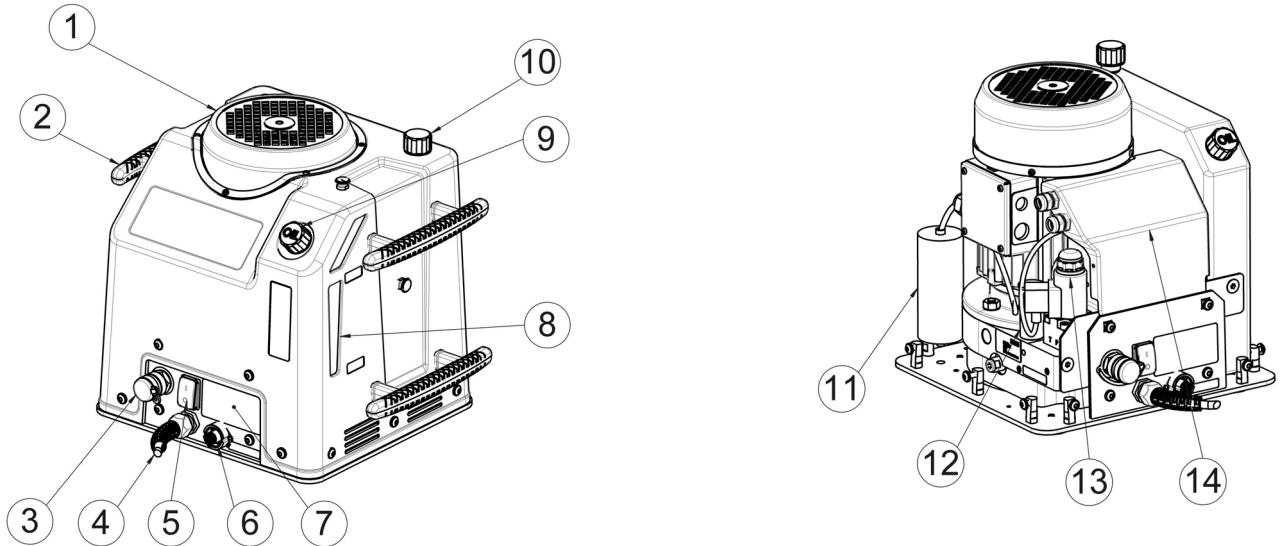
### 6 Dostupni pribor

Dostupni pribor	Model br.
Hidrauličko crijevo (3 m)	4055.807
Nožna sklopka	4055.712

Tab. 3: Dostupni pribor

## 7 Opis uređaja

Jednoradna hidraulička pumpa jednostupanjska je radijalna klipna pumpa opremljena učinkovitim elektromotorom (1) koja s trima elementima za pumpanje postiže izvrsne učinke pumpanja. S objiju strana pumpe nalaze se stabilne ručke za nošenje (2), oko kojih se mogu namotati opskrbeni električni vodovi.

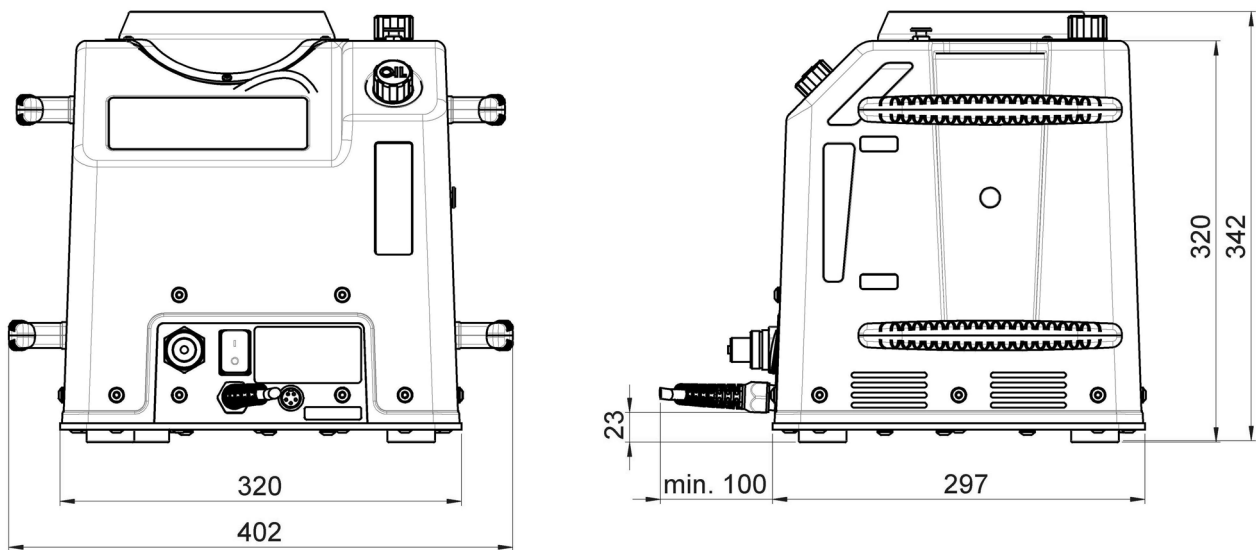


Sl. 1: Pogled sprijeda i iznutra

### Legenda

- 1 Pogonski motor
- 2 Ručke za nošenje
- 3 Priključak voda za ulje
- 4 Kabel napajanja
- 5 Sklopka napajanja
- 6 Priključak upravljačkog voda (7-polni)
- 7 Natpisna pločica
- 8 Okno za provjeru razine ulja
- 9 Otvor spremnika s vijkom za ventiliranje
- 10 Navojni čep
- 11 Radni kondenzator
- 12 Ventil za ograničenje tlaka
- 13 Magnetni ventil
- 14 Upravljačka elektronika

S prednje strane nalazi se kabel napajanja (4), priključak za upravljački vod (6) i natpisna pločica (7). Glavnom se sklopkom (5) pumpa može prebaciti u način pripravnosti i potom aktivirati upravljačkim signalima sigurnosne nožne sklopke s jednom papučicom. Razina ulja u unutrašnjosti spremnika može se uvijek provjeriti kroz okno za provjeru (8) pored ručki za nošenje. Ugrađeni asinkroni motor radi osobito mirno, a opremljen je radnim kondenzatorom (11). Ugrađeni magnetni ventil (13) služi za upravljanje nastalom strujom ulja i održavanje tlaka u alatu dok je funkcija pauzirana. Ako radni tlak u alatu premaši postavljeni maksimalni tlak pumpe, otvara se ventil za ograničenje tlaka (12) i usmjerava struju ulja natrag u spremnik pumpe. Otvor spremnika (9) tijekom rada se zatvara zrakopropusnim vijkom za ventiliranje, a tijekom transporta brtvećim navojnim čepom (10). Ugrađeni strujni krug za zaustavljanje u nuždi (24 V) prilikom aktiviranja prekida napajanje motora i magnetnog ventila, a alat se pritom vraća u svoj početni položaj.



Sl. 2: Dimenzije

## 8 Puštanje u pogon

Dobivate potpuno sastavljenu elektrohidrauličku pumpu i detaljne upute za uporabu.

- Prilikom primitka robe provjerite ima li na njoj znakova oštećenja od transporta i provjerite je li sadržaj isporuke cjelovit.
- U slučaju problema odmah se obratite proizvođaču ili trgovcu.
- Prije puštanja pumpe u pogon obavezno pročitajte cijele Upute za uporabu i svu popratnu važeću dokumentaciju.



### Oprez!

Postoji opasnost od tjelesnih ozljeda prilikom podizanja pumpe u ambalaži odnosno zbog pada podignute pumpe (ukupna težina oko 30 kg).

- Poštujte maksimalnu dopuštenu težinu koju osoba može podignuti. Po potrebi upotrijebite dizalicu.
- Ne zadržavajte se ispod podignute pumpe.



### Oprez!

Pri ponovnom puštanju pumpe u pogon postoji opasnost da zbog pogrešnog skladištenja odnosno manjkave zaštite od korozije dođe do ugrožavanja osoba zbog blokiranja dijelova uređaja.

- Prije ponovnog puštanja u pogon uvjerite se da se svi dijelovi neometano i lako kreću, te da svi sigurnosni elementi ispravno rade (usp. poglavlje 11 „Održavanje i pregled”).

- I tijekom transporta i instalacije pumpe nosite osobnu zaštitnu opremu, a osobito zaštitne rukavice i obuću (usp. poglavlje 2.4 „Osobna zaštitna oprema”).
- Vodite računa o tome da je podloga na koju će se postaviti pumpa ravna i da ima dovoljnu nosivost.
- Provjerite razinu ulja kroz bočna okna za provjeru i po potrebi dolijte novo hidrauličko ulje HLP 46.



**Napomena:**

Razina ulja u hidrauličkoj pumpi u normalno bi se stanju trebala nalaziti između oznaka „Min” – „Max” na bočnoj strani kućišta pumpe. Time se osigurava da je prilikom upotrebe priključenih alata dostupna dovoljna količina hidrauličkog ulja za punjenje cilindra i sprečava rad pumpe na suho.

- Provjerite ima li oštećenja na kabelu napajanja i utikaču pumpe. U slučaju oštećenja ne upotrebljavajte pumpu!
- Provjerite ima li prignječenja ili drugih oštećenja na hidrauličkom crijevu. Nikada ne upotrebljavajte oštećeno hidrauličko crijevo.
- Spojite hidrauličko crijevo na brzu spojnicu pumpe i alata.

**Napomena:**

U slučaju neispravnog ventila odnosno odvajanja hidrauličkog crijeva postoji opasnost od izbijanja hidrauličkog ulja pod tlakom.

- Vodite računa o tome da je tlak otpušten iz hidrauličkog sustava prije odvajanja odnosno prespajanja hidrauličkog crijeva.

- Prije prve upotrebe brtveći navojni čep (crni) na otvoru spremnika obavezno zamijenite zrakopropusnim vijkom za ventiliranje (narančasti) kako bi tijekom rada zrak mogao strujati u spremnik ulja.



Sl. 3: Zamjena navojnog čepa odnosno vijka za ventiliranje (prikaz služi za ilustraciju)

**Napomena:**

Brtveći navojni čep mora se u slučaju kasnijeg transporta pumpe ponovno postaviti na otvor spremnika kako bi se spriječilo istjecanje hidrauličkog ulja.

- Pričvrstite brtveći navojni čep u navoj s prednje strane elektrohidrauličke pumpe kako biste mu po potrebi mogli brzo i sigurno pristupiti.

- Uređaj ili alat upravljačkim vodom spojite na 7-polnu utičnicu s prirubnicom na pumpi.
- Sklopku napajanja hidrauličke pumpe postavite na „I” kako biste pumpu prebacili u način pripravnosti.

**Upozorenje!**

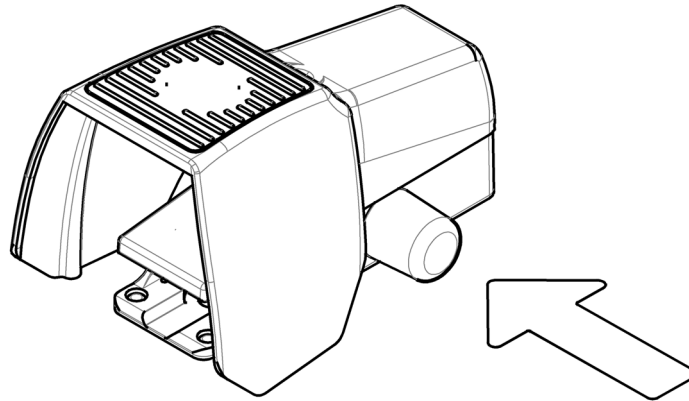
**Ako prilikom rada s priključenim uređajem nastane opasna situacija, odmah zaustavite sve kretnje uređaja koje ugrožavaju sigurnost.**

- **U opasnoj situaciji pritisnite crvenu sklopku za zaustavljanje u nuždi na priključenom uređaju kako biste zaustavili motor pumpe i deaktivirali magnetni ventil!**
- **Alternativno pritisnite nožnu sklopku preko prve točke pritiska. I to će dovesti do trenutnog zaustavljanja radnog postupka.**

## 9 Pozicioniranje pumpe tijekom rada

### Nakon aktiviranja zaustavljanja u nuždi:

- Lagano zakrenite sklopku za zaustavljanje u nuždi na priključenom uređaju kako bi se vratila u početni položaj. Pumpa ponovno prelazi u način pripravnosti. Ona se potom može ponovno aktivirati pritiskom nožne papučice.
- Ako je zaustavljanje u nuždi aktivirano nožnom sklopkom: oslobodite nožnu sklopku utiskivanjem plavog silikonskog čepa na bočnoj strani nožne sklopke (usp. sl. 4).



Sl. 4: Omogućivanje nožne sklopke

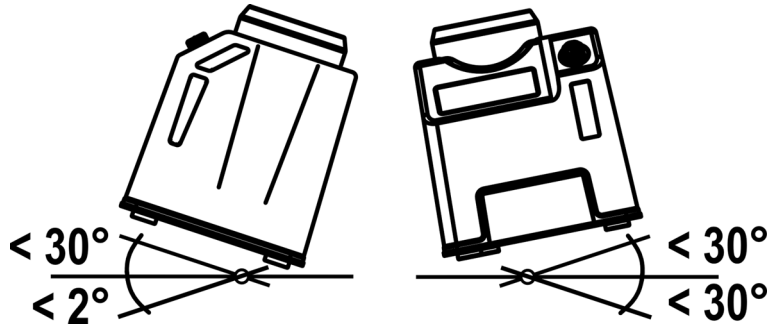
- Postavite željeni materijal u alat i, ovisno o obradi, pazite na to da ga pozicionirate po sredini.
  - Uvijek se pridržavajte navoda iz uputa za uporabu te podataka o upotrebi i posebnim zahtjevima priključenog alata!
  - Ne upotrebljavajte alate na kojima se nalaze tragovi oštećenja ili s čijim rukovanjem niste dobro upoznati!
- Pritisnite nožnu sklopku do prve točke pritiska (otprilike do polovine puta, što odgovara sili do oko 20 kg). Aktivira se motor pumpe i magnetni ventil i uspostavljaju struju ulja u alatu.
  - Ovisno o priključenom alatu, postupak obrade može se prekinuti funkcijom pauziranja. Njome se motor zaustavlja, ali magnetni ventil ostaje aktiviran pa se alat ne vraća u početni položaj i tlak u sustavu ostaje očuvan.
- Nakon radnog postupka otpustite nožnu sklopku ili pritisnite tipku za zaustavljanje kako biste deaktivirali pumpu i magnetni ventil. Ulje se potom može vratiti iz alata u spremnik pumpe, a alat se vraća u početni položaj.
- Za isključivanje pumpe postavite sklopku napajanja na „0”.
- Prije transporta uklonite vijak za ventiliranje i zatvorite otvor spremnika navojnim čepom kako biste izbjegli istjecanje hidrauličke tekućine (usp. poglavlje 8 „Puštanje u pogon”).

## 9 Pozicioniranje pumpe tijekom rada

Tijekom rada spremnik ulja pumpe zatvoren je vijkom za ventiliranje, pa zbog toga nije nepropustan. Da bi se spriječilo istjecanje ili prelijevanje hidrauličkog ulja iz spremnika, pumpa se ne smije upotrebljavati u previše nagnutom položaju (sl. 5). Bočna okna na kućištu pumpe služe za vizualnu provjeru.

Nakon duže intenzivne upotrebe na površini ulja može se stvoriti pjena. Ako je pumpa previše nagnuta, pjena može izlaziti kroz ventil za ventiliranje na otvoru spremnika.

- Stoga uvijek pazite na to da pumpa bude što bolje vodoravno poravnana.



Sl. 5: Pozicioniranje pumpe tijekom rada

## 10 Zamjena ulja

Redovnim održavanje hidrauličke pumpe možete produžiti vijek trajanja brtvi i pokretnih dijelova. Ako se hidraulička pumpa često upotrebljava, hidrauličko ulje mora se potpuno zamijeniti kako bi se iz spremnika uklonile naslage i čestice raspršene u ulju. Prvu zamjenu ulja treba obaviti nakon otprilike 50 radnih sati, a potom jedanput godišnje.

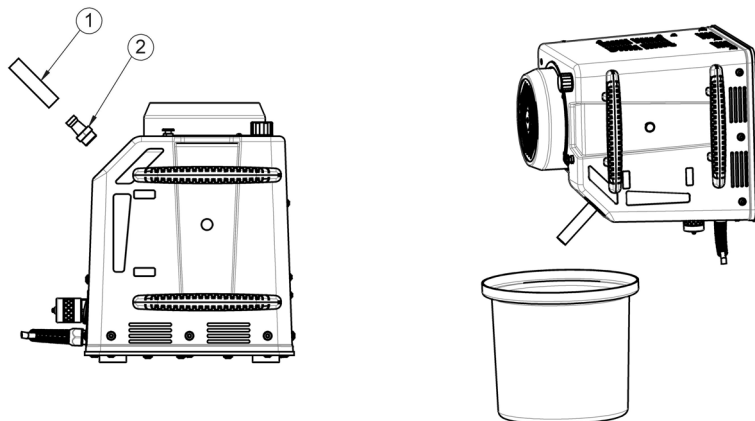


### Oprez!

**Prilikom zamjene ulja postoji opasnost od ozljeda zbog istjecanja hidrauličkog ulja.**

■ Tijekom zamjene ulja nosite osobnu zaštitnu opremu (usp. poglavlje 2.4 „Osobna zaštitna oprema“).

- Izvucite utikač napajanja.
- Uklonite navojni čep i pričvrstite navojnu mlaznicu veličine 1/2" (sl. 6, 2) sa silikonskim crijevom (sl. 6, 1) u otvor spremnika (sadržano u isporuci).
- Nagnite pumpu prema naprijed i isпустite ulje u prihvatnu posudu.



Sl. 6: Zamjena ulja

- Ponovno vodoravno izravajte pumpu i uklonite navojnu mlaznicu sa silikonskim crijevom.
- Spremnik napunite hidrauličkim uljem HLP 46 (oko 3 litre) do oznake „Max“. Prije prve upotrebe alata i cilindra pumpa se najprije mora odzračiti.
- Za odzračivanje pumpe utaknite priloženi spojni element na završnu spojnicu paketa crijeva.
- Aktivirajte pumpu i pustite da se pumpano ulje vraća u otvoreni spremnik. Pri tom malo nagnite hidrauličku pumpu kako bi se lakše ispustili zarobljeni mjehurići zraka.
- Neka agregat pumpa ulje 60 – 120 sekundi.  
Čim ulje počne ravnomjerno i bez mjehurića ili prekida istjecati iz crijeva, pumpa je dovoljno odzračena i spremna za daljnju upotrebu.
- Uklonite spojni element s crijeva.

- Potom provjerite razinu ulja.
- U slučaju daljnje upotrebe pumpe zatvorite otvor spremnika vijkom za ventiliranje, a u svim ostalim slučajevima navojnim čepom.



### **Oprez!**

**Prilikom zamjene ulja postoji osobita opasnost od onečišćenja okoliša uslijed istjecanja hidrauličkog ulja!**

- **Prikupite isteklo hidrauličko ulje i spriječite njegovo prodiranje u kanalizaciju ili u površinske ili podzemne vode.**

## **11 Održavanje i pregled**

Korisnik je odgovoran za održavanje i njegu hidrauličke pumpe prema podacima u Uputama za uporabu i u skladu s normama i regulativom koje vrijede u državi u kojoj se proizvod upotrebljava.

Intervali održavanja podijeljeni su prema preporučenoj učestalosti provođenja.



### **Oprez!**

**Kada je hidraulička pumpa uključena postoji opasnost od pokretanja priključenog uređaja, npr. nehotičnim pritiskom nožne sklopke, a time i opasnost od ozljede u području komponenti uređaja.**

- **Prije svih radova održavanja i popravaka uvjerite se u to da je utikač napajanja pumpe izvučen kako bi se spriječilo nehotično pokretanje.**

### **Prije svake upotrebe ...**

- ... vizualno provjerite ima li oštećenja na hidrauličkoj pumpi i crijevima te nožnoj sklopki.
- ... provjerite ima li oštećenja na električnim i hidrauličkim priključnim vodovima.
- ... provjerite ispravan dosjed i učvršćenost hidrauličkih spojnica.
- ... provjerite ispravan rad nožne sklopke.

### **Jedanput nakon 50 sati rada ...**

- ... obavite potpunu zamjenu ulja s 3 litre hidrauličkog ulja HLP 46 (usp. poglavlje 10 „Zamjena ulja”).

### **Tjedno ...**

- ... prostor motora izvana ispušite suhim komprimiranim zrakom.
- ... provjerite ispravan rad sklopke za zaustavljanje u nuždi na priključenom alatu dok je pumpa aktivirana.
- ... provjerite ispravan rad sigurnosnog isključenja na nožnoj sklopki.



### **Upozorenje!**

**U slučaju neispravnih sigurnosnih elemenata postoji opasnost od ozljeda.**

- **Ako prilikom provjere sigurnosnih isključenja utvrdite da oni ne isključuju pumpu, odmah ju zaustavite.**
- **Odmah dajte servisirati sigurnosna isključenja.**
- **Pumpu ponovno stavite u pogon tek po dovršetku popravaka.**

### **Mjesečno ...**

- ... provjerite razinu ulja i prema potrebi dolijte hidrauličko ulje HLP 46 do oznake „Max”.
- ... provjerite čitljivost i moguća oštećenja oznaka i natpisa na pumpi te ih po potrebi zamijenite (usp. poglavlje 2.2 „Simboli na pumpi”).

## Godišnje ...

- ... obavite potpunu zamjenu ulja s 3 litre hidrauličkog ulja HLP 46 (usp. poglavlje 10 „Zamjena ulja”).

## Svakih 6 godina ...

- ... zamijenite hidrauličko crijevo.

Održavanje, provjeru i popravke smiju obavljati samo kvalificirani električari prema propisima koji vrijede u državi u kojoj se proizvod upotrebljava.

## 12 Demontaža i odlaganje u otpad

- I tijekom demontaže i odlaganja pumpe u otpad nosite osobnu zaštitnu opremu, a osobito zaštitne rukavice i obuću (usp. poglavlje 2.4 „Osobna zaštitna oprema”).
- Sklopku napajanja hidrauličke pumpe postavite na „0” kako biste ju isključili.
- Uklonite vijak za ventiliranje i zatvorite otvor spremnika navojnim čepom kako biste izbjegli istjecanje hidrauličke tekućine.
- Izvucite opskrbni vod nožne sklopke iz 4-polnog priključka.
- Hidrauličko crijevo izvucite iz hidrauličkog priključka, a električni upravljački vod iz električnog priključka uređaja.

Kad je hidraulička pumpa isključena, odnosno kad je otpušten tlak iz hidrauličkog sustava, hidrauličko se crijevo može odmah izvući bez istjecanja hidrauličke tekućine.

Hidraulička pumpa mora se na stručan način odložiti u otpad ili reciklirati u skladu sa smjernicama koje vrijede u državi u kojoj se proizvod upotrebljava. Prije odlaganja pumpe u otpad iz nje se mora potpuno ispustiti staro ulje (usp. poglavlje 10 „Zamjena ulja”).

## 13 Analiza pogrešaka

Pogreška	Kontrola	Uzrok	Uklanjanje pogreške
Glavna sklopka ne svijetli prilikom uključivanja.	Provjerite napajanje i vod napajanja.	Vod napajanja pogrešno je utaknut ili uopće nije utaknut.	Neka kvalificirani električar provjeri i popravi električni priključak.
		Prekinut je kabel ili je oštećen vod napajanja.	
		Osigurač se aktivirao zbog struje kvara.	
Motor se ne pokreće niti se okreće.	Je li omogućena sklopka za zaustavljanje u nuždi i nožna sklopka?	Pritisnuta je sklopka za zaustavljanje u nuždi ili je nožna sklopka pritisnuta preko prve točke pritiska (20 kg).	Unatrag zakrenite crvenu kavicu sklopke za zaustavljanje u nuždi ili utisnite plavi silikonski čep na nožnoj sklopki kako biste ih ponovno omogućili.
	Je li priključen upravljački vod alata?	Upravljački vod pogrešno je ili uopće nije utaknut.	Neka kvalificirani električar provjeri i popravi električni priključak.
	Je li odabran odgovarajući alat s ispravnom aktivacijom?	Raspored iglica i tipke alata moraju biti u skladu s pumpom.	Odaberite kompatibilni alat ili se posavjetujte s proizvođačem.

Tab. 4: Analiza pogrešaka

# 13 Analiza pogrešaka

HR

Pogreška	Kontrola	Uzrok	Uklanjanje pogreške
Motor se ne pokreće niti se okreće.	Je li odabrana odgovarajuća nožna sklopka?	Raspored iglica i tipke moraju biti u skladu s pumpom.	Odaberite kompatibilnu nožnu sklopku ili se posavjetujte s proizvođačem.
	Je li se aktivirao električni osigurač napajanja?	Napajanje nije predviđeno za maks. potrošnju struje elektromotora.	Prikjučite motor na drugo, prikladno napajanje.
		Električni osigurač nije dovoljne jakosti.	Upotrijebite drugi osigurač, automatski prekidač od 16 A tipa B
	Radi li upravljačka elektronika pravilno?	Upravljačka elektronika neispravna je ili pogrešno priključena.	Neka kvalificirani električar provjeri i popravi električni priključak.
	Je li na kabelu ili priključnoj kutiji motora prisutan mrežni napon?		Zamijenite dio ili obavite popravak kod proizvođača ili specijaliziranog trgovca.
	Može li se okretati rotor ventilatora motora? Obavezno izvucite utikač napajanja.	Motor je mehanički blokiran zbog preopterećenja, onečišćenja ili stranog tijela.	Zamijenite dio ili obavite popravak kod proizvođača ili specijaliziranog trgovca.
	Sklopnik se ne pobuđuje	Sklopnik je neispravan, kontakti su zapekli.	Zamijenite dio ili obavite popravak kod proizvođača ili specijaliziranog trgovca.
Elektromotor se tek lagano okreće ili ne radi punom snagom.	Je li za priključivanje na napajanje upotrijebljen produžni kabel ili kabelski bubanj?	Kabel nije potpuno odmotan.	Potpuno odmotajte kabel.
		Prevelik gubitak vodljivosti (električni otpor)	Upotrijebite kraći produžni kabel ili kabel većeg presjeka.
	Je li upotrijebljeni alat u krajnjem položaju?	Pumpa se može samo ograničeno pokrenuti ako postoji protutlak (oko 200 – 300 bar).	Neka se alat vrati u početni položaj ili rasteretite hidraulički sustav odnosno alat.
	Je li alat izložen visokom hidrauličkom tlaku?		
Provjerite kondenzator za pokretanje ili radni kondenzator.	Kondenzator za pokretanje ili radni kondenzator je neispravan.	Zamijenite dio ili obavite popravak kod proizvođača ili specijaliziranog trgovca.	

Tab. 4: Analiza pogrešaka

Pogreška	Kontrola	Uzrok	Uklanjanje pogreške
Priključeni se alat ne pokreće.	Je li omogućena sklopka za zaustavljanje u nuždi i nožna sklopka?	Pritisnuta je sklopka za zaustavljanje u nuždi ili je nožna sklopka pritisnuta preko prve točke pritiska (20 kg).	Unatrag zakrenite crvenu kapicu sklopke za zaustavljanje u nuždi ili utisnite plavi silikonski čep na nožnoj sklopki kako biste ih ponovno omogućili.
	Je li uspostavljeno napajanje?	Vidi gore	Vidi gore
	Okreće li se motor?		
	Jesu li hidrauličke spojnice pravilno priključene?	Brze spojnice nisu potpuno usjele ili vijčani spoj spojnice nije potpuno pritegnut. Hidrauličke su spojnice samozatvarajuće i otvaraju se samo kada se utaknu ili pritegnu do kraja.	Utaknite ili pritegnite spojnicu do kraja.
		Hidraulička je spojnica prljava i ne zatvara se pravilno.	Očistite spojnice i utaknite/pritegnite ih do kraja. Zamijenite dio ili obavite popravak kod proizvođača ili specijaliziranog trgovca.
	Otvara li se magnetni ventil i provodi li ulje prema alatu? Snažno pritisnite plastičnu kapicu ventila i osjetite lagani pokret.	Magnetni je ventil neispravan ili se pregrijava.	Zamijenite dio ili obavite popravak kod proizvođača ili specijaliziranog trgovca.
Provjerite napajanje magnetnog ventila.	Pogrešan upravljački signal ili je tiskana pločica neispravna.	Neka kvalificirani električar provjeri i popravi električni priključak. Zamijenite dio ili obavite popravak kod proizvođača ili specijaliziranog trgovca.	
Alat se ne izbacuje do kraja ili ne uspostavlja tlak.	Je li vijak za ventiliranje postavljen na spremnik?	Nije osigurano dovoljno ventiliranje spremnika.	Postavite vijak za ventiliranje u otvor spremnika.
	Provjerite razinu ulja.	Premalo ulja u spremniku.	Dolijte dovoljnu količinu hidrauličkog ulja HLP 46.
	U alatu se ne uspostavlja puni tlak.	Zrak u sustavu.	Odzračite pumpu, crijeva i alat.
	Priključite drugi alat i provjerite njegov rad.	Alat je neispravan.	Zamijenite ili popravite alat.
	Pjeni li se ulje i ima li dovoljno ulja u spremniku?	Usisni je filter prljav ili začepjen.	Zamijenite dio ili obavite popravak kod proizvođača ili specijaliziranog trgovca.

Tab. 4: Analiza pogrešaka

## **14 Podaci za kontakt**

- U slučaju tehničkih pitanja obratite se na:
  - Tel.: +49(0)2772 505-9052
  - E-pošta: [info@rittal.com](mailto:info@rittal.com)
  - Web-stranica: [www.rittal.com](http://www.rittal.com)
- U slučaju pitanja o prodaji ili servisu obratite se svojoj lokalnoj organizaciji Rittal putem stranice [www.rittal.com/contact](http://www.rittal.com/contact).



---

A large grid of graph paper for taking notes, consisting of 20 columns and 30 rows of small squares.



---

A large grid of graph paper, consisting of 20 columns and 30 rows of small squares, intended for taking notes.

# Rittal – The System.

Faster – better – everywhere.

- Enclosures
- Power Distribution
- Climate Control
- IT Infrastructure
- Software & Services

You can find the contact details of all Rittal companies throughout the world here.



[www.rittal.com/contact](http://www.rittal.com/contact)

RITTAL GmbH & Co. KG  
Postfach 1662 · 35726 Herborn · Germany  
Phone +49 2772 505-0 · Fax +49 2772 505-2319  
E-mail: [info@rittal.de](mailto:info@rittal.de) · [www.rittal.com](http://www.rittal.com)

11.2018 / D-0100-00000010-01

ENCLOSURES

POWER DISTRIBUTION

CLIMATE CONTROL

IT INFRASTRUCTURE

SOFTWARE & SERVICES

FRIEDHELM LOH GROUP

