

Rittal – The System.

Faster – better – everywhere.



CMC III Zahlencodeschloss VX
CMC III coded lock VX
Serrure à code chiffré VX CMC III

DK 7030.222

DK 7030.223

Installations- und Kurz-Bedienungsanleitung
Installation and Short User Guide
Notice d'installation et d'utilisation succincte

ENCLOSURES

POWER DISTRIBUTION

CLIMATE CONTROL

IT INFRASTRUCTURE

SOFTWARE & SERVICES

FRIEDHELM LOH GROUP



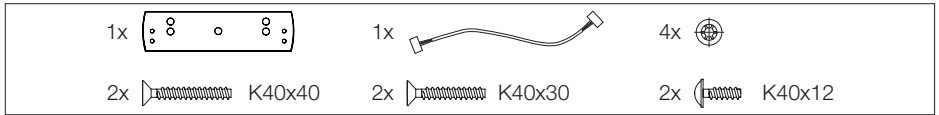


Abb./Fig./Fig. 1: Beigelegtes Zubehör / Accessories supplied loose / Accessoires joints à la livraison

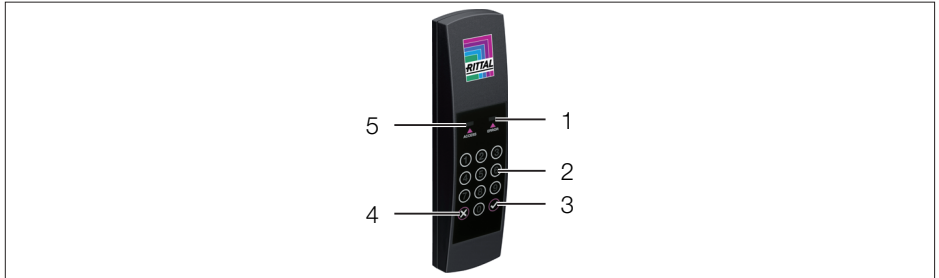


Abb./Fig./Fig. 2: Bedien- und Anzeigeelemente / Operating and display elements / Organes de commande et de signalisation

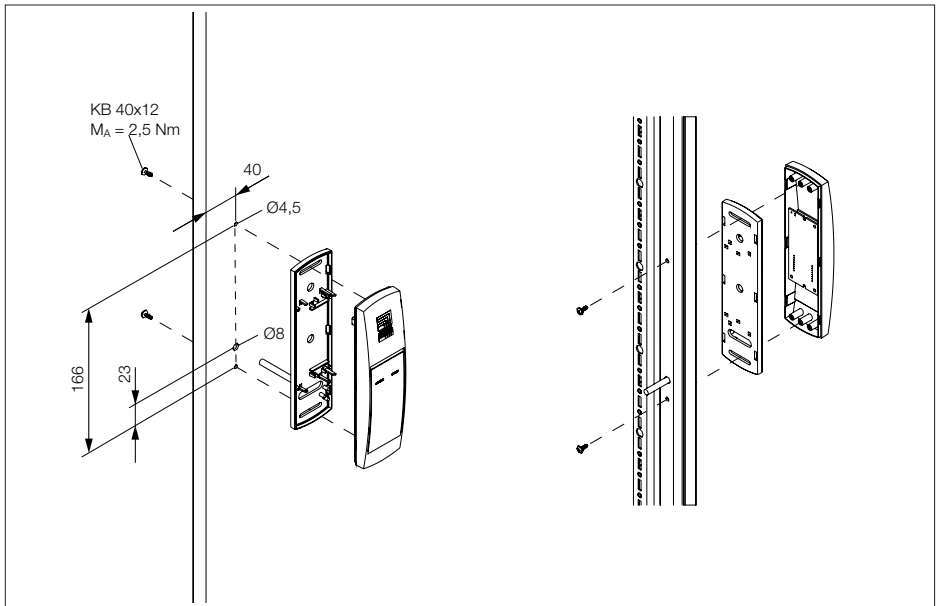


Abb./Fig./Fig. 3: Montage Stahlblechtür VX und VX IT/ Mounting the sheet steel door VX and VX IT / Montage de la porte en tôle d'acier VX et VX IT

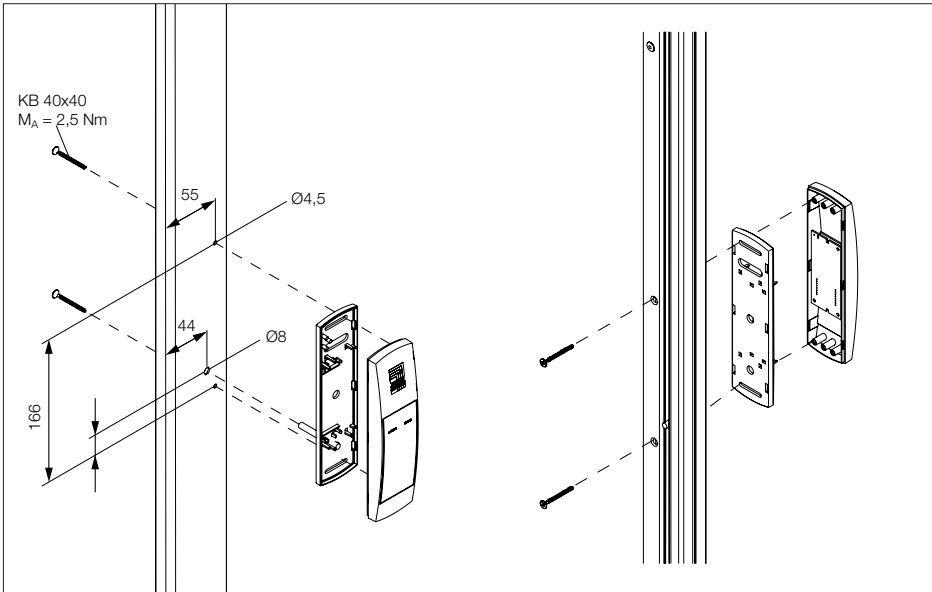


Abb./Fig./Fig. 4: Montage Sichttür VX / Mounting the glazed door VX / Montage de la porte vitrée VX

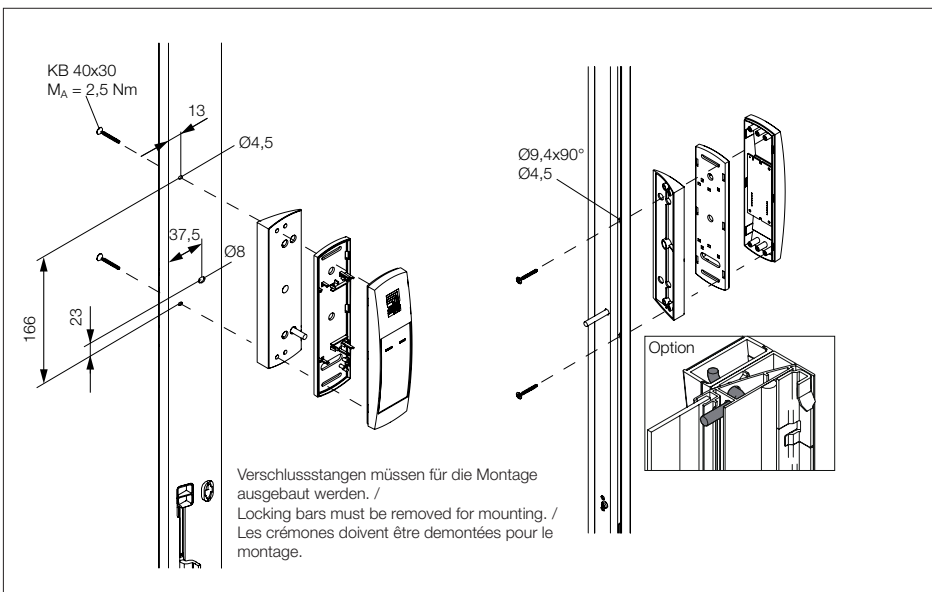


Abb./Fig./Fig. 5: Montage Sichttür VX IT, belüftete Tür VX IT / Mounting the glazed door VX IT, vented door VX IT / Montage de la porte vitrée VX IT, porte avec aération VX IT

1 Hinweise zur Dokumentation

Diese Installations- und Kurz-Bedienungsanleitung richtet sich an versiertes Fachpersonal und enthält nur die wichtigsten Informationen zur Montage, Installation und Funktion des CMC III Zahlencodeschloss VX (nachfolgend Zahlencodeschloss genannt).

1.1 Mitgeltende Unterlagen

Montage-, Installations- und Bedienungsanleitung CMC III Zahlencodeschloss VX.

Sie ist unter www.rittal.de verfügbar und enthält die vollständigen anwendungsrelevanten Informationen und technischen Daten zum Zahlencodeschloss in Hinblick auf:

- Weitere Montagemöglichkeiten
- Funktionen
- Konfigurationsmöglichkeiten
- Detaillierte Bedienungsanweisungen
- Fehlerbehebung

2 Sicherheitshinweise

- Montage und Installation des Zahlencodeschlusses dürfen nur durch versiertes Fachpersonal erfolgen.
- Das Zahlencodeschloss darf nur zu Montagezwecken geöffnet werden.
- Das Zahlencodeschloss darf nicht in Kontakt mit Wasser, aggressiven oder entzündbaren Gasen und Dämpfen kommen.
- Das Zahlencodeschloss darf nur innerhalb der spezifizierten Umgebungsbedingungen betrieben werden (vgl. Abschnitt 3.4).

3 Produktbeschreibung

3.1 Funktionsbeschreibung

Das Zahlencodeschloss dient zur Freigabe von Schrank- oder Raumtüren durch Eingabe eines Zahlencodes. Der Zahlencode wird in der angeschlossenen CMC III PU bzw. PU Compact geprüft und ggf. eine entsprechende Türfreigabe ausgelöst. Das Zahlencodeschloss enthält eine Kennung, durch die es automatisch von der CMC III PU bzw. PU Compact erkannt wird.

3.2 Bestimmungsgemäße Verwendung

Das CMC III Zahlencodeschloss VX dient ausschließlich zur Türfreigabe durch Eingabe eines Zahlencodes. Es darf nur zusammen mit der CMC III PU bzw. PU Compact und dem Access Control (DK 7030.202) oder DCM (DK 7030.501) verwendet werden. Eine andere Verwendung ist nicht bestimmungsgemäß.

3.3 Lieferumfang

- CMC III Zahlencodeschloss VX
- Beigelegtes Zubehör (Abb. 1)
- Installations- und Kurz-Bedienungsanleitung

3.4 Betriebsbedingungen

Das Zahlencodeschloss darf nur unter folgenden Betriebsbedingungen betrieben werden:

Betriebsbedingung	CMC III Zahlencodeschloss VX
Temperatur-Einsatzbereich	0 °C bis +55 °C
Feuchtigkeits-Einsatzbereich	5 % bis 95 % relative Feuchte, nicht kondensierend
Schutzart	IP 40 nach IEC 60 529

4 Montage

4.1 Montageanweisung

Die Montage des Zahlencodeschlusses erfolgt gemäß Abb. 3, Abb. 4 bzw. Abb. 5.

5 Installation und Bedienung

5.1 Bedien- und Anzeigeelemente

Die Bedien- und Anzeigeelemente sind in Abb. 2 dargestellt.

Legende zu Abb. 2

- 1 LED „ERROR“ (weiß)
- 2 Zifferntasten 0-9
- 3 „Enter“-Taste
- 4 „Clear“-Taste
- 5 LED „ACCESS“ (weiß)

5.2 Installation

- Trennen Sie zunächst den CAN-Bus am Access Control.
- Bringen Sie den zugehörigen Griff an der zu überwachenden Tür an.
- Verbinden Sie diesen Griff über das Anschlusskabel mit dem Access Control.
- Verbinden Sie das Zahlencodeschloss über das Anschlusskabel mit dem Access Control.
- Schließen Sie den CAN-Bus am Access Control wieder an.

Anzeige der Statusänderung:

- Beim CMC III Access Control blinken während der Initialisierung die beiden grünen sowie die beiden roten CAN-Bus LEDs am CAN-Bus-Anschluss. Danach leuchten nur noch die grünen LEDs.
- Die Multi-LED der Processing Unit blinkt dauerhaft in der Reihenfolge grün – orange – rot.
- Die Multi-LED des Access Control blinkt dauerhaft blau.
- Drücken Sie die „C“-Taste an der CMC III PU (ein erster Signalton ertönt) und halten Sie sie für ca. 3 Sekunden gedrückt, bis ein zweiter Signalton ertönt.

Anzeige der Statusänderung an den CAN-Bus LEDs des Access Control:

- Dauerlicht grüne LEDs: Status CAN-Bus „OK“.
- Dauerlicht rote LEDs: Status CAN-Bus fehlerhaft.

Anzeige der Statusänderung an der Multi-LED der Processing Unit:

- Grünes Dauerlicht: Alle am CAN-Bus angeschlossenen Geräte haben den Status „OK“.
- Oranges Dauerlicht: Mindestens ein am CAN-Bus angeschlossenes Gerät hat den Status „Warnung“.
- Rotes Dauerlicht: Mindestens ein am CAN-Bus angeschlossenes Gerät hat den Status „Alarm“.

Anzeige der Statusänderung an der LED „ACCESS“ des Zahlencodeschlosses (Abb. 2, Pos. 5):
– LED „ACCESS“: Blinken in regelmäßigen Abständen (ca. 5-10 Sekunden).
Bei nicht erfolgreicher Installation: vgl. Abschnitt 1.1.

5.3 Einstellungen

Standardmäßig sind für den an diesem Access Control installierten Griff die Zugangscodes 1001, 1002 und 1003 zugangsberechtigt. Die Konfiguration der Zugangsberechtigungen erfolgt auf der Registerkarte **Configuration** der Weboberfläche der CMC III PU bzw. PU Compact. Alternativ kann die Änderung der Zugangsberechtigung auch über die Datei „access.cmc3“ erfolgen. Diese befindet sich nach dem ersten Zugangsversuch auf der CMC III PU bzw. PU Compact im Ordner upload und kann per FTP heruntergeladen und mit einem Editor geändert werden.

Weitere Informationen hierzu finden Sie in der Hauptanleitung auf www.rittal.de (vgl. Abschnitt 1.1).

■ Geben Sie einen berechtigten Zugangscode ein.

Die LED „ACCESS“ zeigt für ca. 2 Sekunden Dauerlicht (Abb. 2, Pos. 5).

■ Geben Sie einen nicht berechtigten Zugangscode ein.

Die LED „ERROR“ zeigt für ca. 2 Sekunden Dauerlicht (Abb. 2, Pos. 1).

Eventuell notwendige Softwareupdates: siehe www.rittal.de oder Anfrage bei Rittal Service (vgl. Abschnitt 6).

6 Service

Zu technischen Fragen wenden Sie sich bitte an:

Tel.: +49(0)2772 505-9052

E-Mail: info@rittal.de

Homepage: www.rittal.de

Bei Reklamationen oder Servicebedarf wenden Sie sich bitte an:

Tel.: +49(0)2772 505-1855

E-Mail: service@rittal.de

1 Notes on documentation

This installation and short user guide is intended for experienced trained specialists and contains only the most important information concerning the assembly, installation and function of the CMC III Coded Lock VX (subsequently called coded lock).

1.1 Other applicable documents

CMC III coded lock VX assembly, installation and user guide.

It is available at www.rittal.com and contains the complete application-relevant information and technical data for the coded lock with regard to:

- Further assembly possibilities
- Functions
- Configuration possibilities
- Detailed operating instructions
- Troubleshooting

2 Safety instructions

- Assembly and installation of the coded lock may only be performed by experienced trained specialists.
- The coded lock housing must not be opened.
- The coded lock must not come in contact with water, aggressive or inflammable gases and vapours.
- The coded lock must only be operated within the specified environmental conditions (see section 3.4).

3 Product description

3.1 Functional description

The coded lock is used to release enclosure or room doors when a numerical code is entered.

The numerical code is checked in the connected CMC III PU or PU Compact and, if validated, an appropriate door release initiated. The coded lock has an identification that allows it to be detected automatically by the CMC III PU or PU Compact.

3.2 Proper use

The CMC III coded lock VX is used only for the door release when a numerical code is entered. It may be used only together with the CMC III PU or PU Compact and the Access Control (DK 7030.202) or DCM (DK 7030.501). Any other use is not permitted.

3.3 Scope of delivery

- CMC III coded lock VX
- Accessories supplied loose (fig. 1)
- Installation and Short User Guide

3.4 Operating conditions

The coded lock may only be operated under the following operating conditions:

Operating condition	CMC III coded lock VX
Temperature operational range	0 °C to +55 °C
Humidity operational range	5% to 95% relative humidity, non-condensing
Degree of protection	IP 40 in accordance with IEC 60 529

4 Assembly

4.1 Assembly instructions

The assembly of the coded lock is made as shown in fig. 3, fig. 4 or fig. 5.

5 Installation and operation

5.1 Operating and display elements

The operating and display elements are shown in fig. 2.

Key for fig. 2

- 1 "ERROR" LED (white)
- 2 Numeric keys 0-9
- 3 "Enter" key
- 4 "Clear" key
- 5 "ACCESS" LED (white)

5.2 Installation

- First disconnect the CAN bus at the Access Control.
 - Attach the appropriate handle to the door to be monitored.
 - Connect this handle with the connection cable to the Access Control.
 - Connect the coded lock with the connection cable to the Access Control.
 - Reconnect the CAN bus to the Access Control.
- Display of the status change:
- With the CMC III Access Control, the two green and two red CAN bus LEDs on the CAN bus connection will flash during the initialisation process. Once initialisation is complete, only the green LEDs will be illuminated.
 - The multi-LED of the Processing Unit flashes continually in the green – orange – red sequence.
 - The multi-LED of the Access Control flashes blue continuously.
- Press the "C" key on the CMC III PU (a first audio signal is issued) and keep it pressed for approx. 3 seconds until a second audio signal is issued.
- Display of the status change on the CAN bus LEDs of the Access Control:
- Green LEDs light continuously: CAN bus status "OK".
 - Red LEDs light continuously: CAN bus status faulty.
- Display of the status change on the multi-LED of the Processing Unit.
- Continuous green light: All units attached to the CAN bus have the "OK" status.
 - Continuous orange light: At least one unit attached to the CAN bus has the "warning" status.
 - Continuous red light: At least one unit attached to the CAN bus has the "alarm" status.
- Display of the status change at the "ACCESS" LED of the coded lock (fig. 2, pos. 5):
- "ACCESS" LED: Flash in regular intervals (approx. 5-10 seconds).

If the installation is not successful: see section 1.1.

5.3 Settings

By default, the 1001, 1002 and 1003 access codes have access authorisation for the handle installed on the CMC III Access Control. Access authorisations are configured on the **Configuration** index tab on the Web interface of the CMC III PU or PU Compact. Alternatively, the access authorisation can also be edited in the "access.cmc3" file. After the first access attempt, this file is contained in the upload folder on the CMC III PU or PU Compact. It can be downloaded with FTP and then changed with an editor.

Further information concerning this topic is contained in the main guide at www.rittal.com (see section 1.1).

- Enter an authorised access code.

The "ACCESS" LED lights continually for approx. 2 seconds (fig. 2, pos. 5).

- Enter an unauthorised access code.

The "ERROR" LED lights continually for approx. 2 seconds (fig. 2, pos. 1).

To determine whether any software updates are required: see www.rittal.com or contact Rittal Service (see section 6).

6 Service

For technical questions, please contact:

Tel.: +49 (0) 2772/505-9052

E-mail: info@rittal.de

Homepage: www.rittal.com

For complaints or service requests, please contact:

Tel.: +49 (0) 2772/505-1855

E-mail: service@rittal.de

1 Remarques relatives à la documentation

Cette notice d'installation et d'utilisation succincte s'adresse à du personnel qualifié et chevronné et contient uniquement les informations essentielles pour le montage, l'installation et le fonctionnement de la serrure à code chiffré VX CMC III (nommée serrure à code chiffré par la suite).

1.1 Autres documents applicables

Notice de montage, d'installation et d'utilisation de la serrure à code chiffré VX CMC III.

Elle est disponible sous www.rittal.com et contient les informations complètes relatives à la mise en oeuvre et les caractéristiques techniques de la serrure à code chiffré dans les domaines suivants :

- Autres possibilités de montage
- Fonctions
- Possibilités de configuration
- Instructions d'utilisation détaillées
- Suppression des défauts

2 Consignes de sécurité

- Le montage et l'installation de la serrure à code chiffré doivent être réalisés uniquement par du personnel qualifié et chevronné.
- Le boîtier de la serrure à code chiffré ne doit pas être ouvert.
- La serrure à code chiffré ne doit pas se trouver au contact de l'eau, de gaz et de vapeurs agressives ou inflammables.
- La serrure à code chiffré doit être mise en oeuvre uniquement dans les conditions ambiantes spécifiées (voir paragraphe 3.4).

3 Description du produit

3.1 Description fonctionnelle

La serrure à code chiffré permet de déverrouiller les portes de baies et de salle en saisissant un code. Le code est vérifié dans l'UC CMC III ou l'UC Compact connectée et un déblocage de porte est éventuellement déclenché. La serrure à code chiffré est dotée d'un code d'identification qui lui permet d'être automatiquement détectée par l'UC CMC III ou l'UC Compact.

3.2 Utilisation conforme au règlement

La serrure à code chiffré VX CMC III est uniquement destinée à débloquer une porte en entrant un code. Elle doit être utilisée uniquement avec l'UC CMC III ou l'UC Compact et l'unité d'accès (DK 7030.202) ou module de contrôle de portes (DK 7030.501). Toute autre utilisation est non conforme.

3.3 Composition de la livraison

- Serrure à code chiffré VX CMC III
- Accessoires joints à la livraison (fig. 1)
- Notice d'installation et d'utilisation succincte

3.4 Conditions de fonctionnement

La serrure à code chiffré doit être mise en œuvre uniquement dans les conditions de fonctionnement suivantes :

Condition de fonctionnement	Serrure à code chiffré VX CMC III
Plage de température tolérée	0 °C à +55 °C
Plage d'humidité tolérée	5 % à 95 % d'humidité relative, sans condensation
Indice de protection	IP 40 selon IEC 60 529

4 Montage

4.1 Instruction de montage

Le montage de la serrure à code chiffré est réalisé conformément à la fig. 3, fig. 4 ou à la fig. 5.

5 Installation et utilisation

5.1 Organes de commande et de signalisation

Les organes de commande et de signalisation sont présentés sur la fig. 2.

Légende pour la fig. 2

- 1 LED « ERROR » (blanc)
- 2 Touches de chiffres 0-9
- 3 Touche « Enter »
- 4 Touche « Clear »
- 5 LED « ACCESS » (blanc)

5.2 Installation

- Débrancher d'abord le CAN-Bus de l'unité d'accès.
- Poser la poignée correspondante sur la porte à surveiller.
- Connecter cette poignée à l'unité d'accès via le câble de raccordement.
- Relier la serrure à code chiffré à l'unité d'accès via le câble de raccordement.
- Rebrancher le CAN-Bus à l'unité d'accès.

Affichage de la modification d'état :

- Les deux LED CAN-Bus vertes ainsi que les deux rouges de la connexion CAN-Bus sur l'unité d'accès CMC III clignotent pendant l'initialisation. Puis seules les LED vertes sont encore allumées.
- La LED multiple de l'unité centrale clignote de manière continue dans l'ordre vert – orange – rouge.
- La LED multiple de l'unité d'accès clignote en bleu de manière continue.
- Actionner la touche « C » de l'UC CMC III ou l'UC Compact (un premier signal sonore retentit) et la maintenir actionnée pendant env. 3 secondes jusqu'à ce qu'un deuxième signal sonore retentisse.

Affichage de la modification d'état sur la LED CAN-Bus de l'unité d'accès :

- La LED verte est allumée en continue : état du CAN-Bus « OK ».
- La LED rouge est allumée en continue : état défectueux du CAN-Bus.

Affichage de la modification d'état sur la LED multiple de l'unité centrale :

- Lumière verte continue : tous les appareils raccordés au CAN-Bus sont dans l'état « OK ».
- Lumière orange continue : au moins un appareil raccordé au CAN-Bus est dans l'état « Avertissement ».

- Lumière rouge continue : au moins un appareil raccordé au CAN-Bus est dans l'état « Alarme ». Affichage de la modification d'état sur la LED « ACCESS » de la serrure à code chiffré (fig. 2, pos. 5):
- LED « ACCESS » : clignote à intervalles réguliers (env. 5-10 secondes).

En cas d'échec de l'installation : voir paragraphe 1.1.

5.3 Réglages

En version standard, les codes d'accès 1001, 1002 et 1003 autorisent l'accès à la poignée installée sur cette liaison CAN-Bus CMC III. La configuration des autorisations d'accès est effectuée dans l'onglet **Configuration** de l'interface web de l'UC CMC III ou de l'UC Compact. La modification de l'autorisation d'accès peut également être effectuée via le fichier « access.cmc3 ». Celui-ci se trouve, après le premier essai d'accès, dans le dossier upload dans l'UC CMC III ou l'UC Compact, peut être téléchargé via FTP et modifié à l'aide d'un éditeur de texte.

D'autres informations à ce sujet figurent dans la notice principale sous www.rittal.com (voir paragraphe 1.1).

■ Saisir un code d'accès autorisé.

La LED « ACCESS » indique une lumière continue pendant env. 2 secondes (fig. 2, pos. 5).

■ Saisir un code d'accès non autorisé.

La LED « ERROR » indique une lumière continue pendant env. 2 secondes (fig. 2, pos. 1).

Si des mises à jour de logiciel sont éventuellement nécessaires : voir www.rittal.com ou sur demande au service Rittal (voir le paragraphe 6).

6 Service

Pour des questions techniques, veuillez vous adresser à :

Tél. : +49 (0) 2772/505-9052

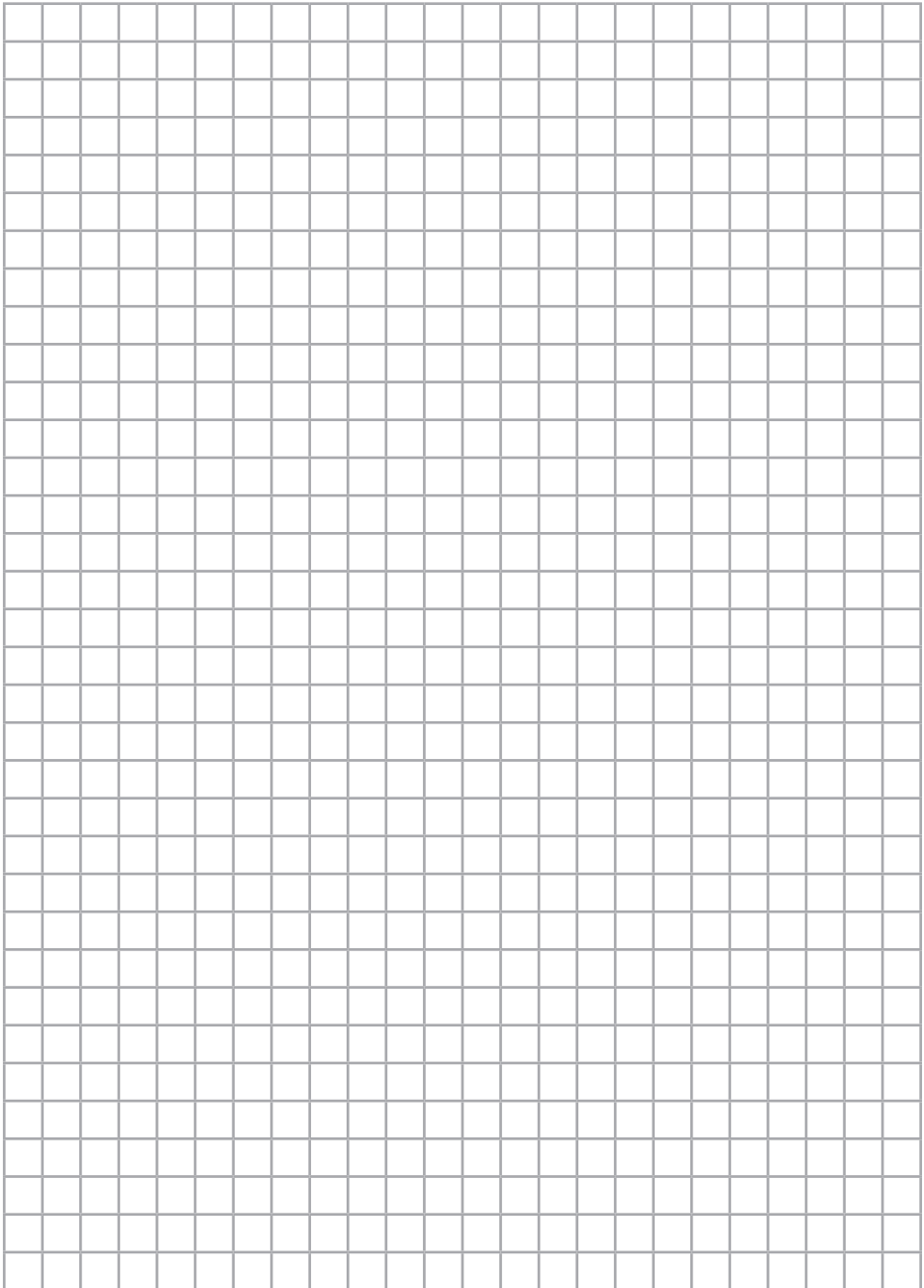
E-mail : info@rittal.de

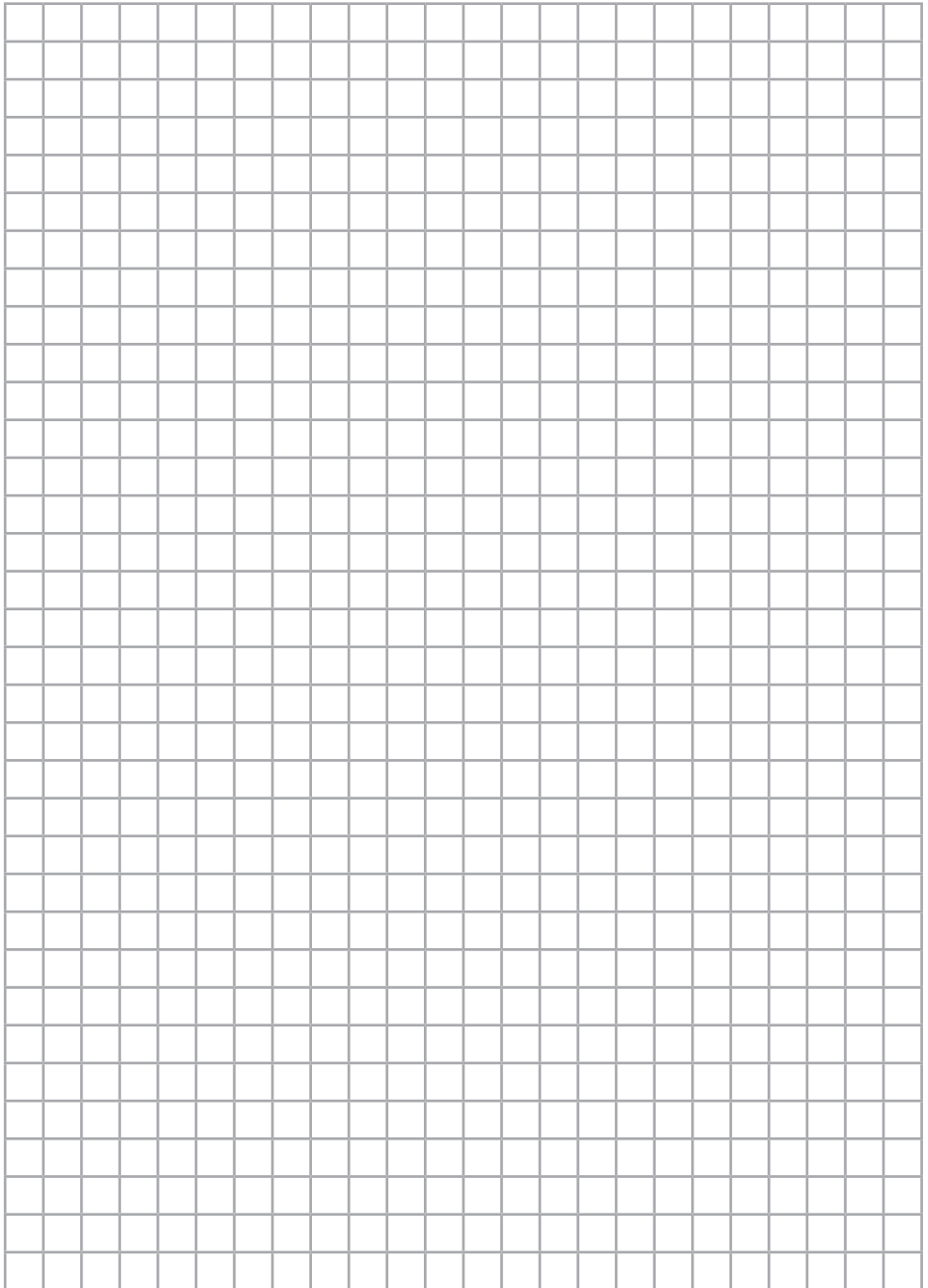
Site Internet : www.rittal.com

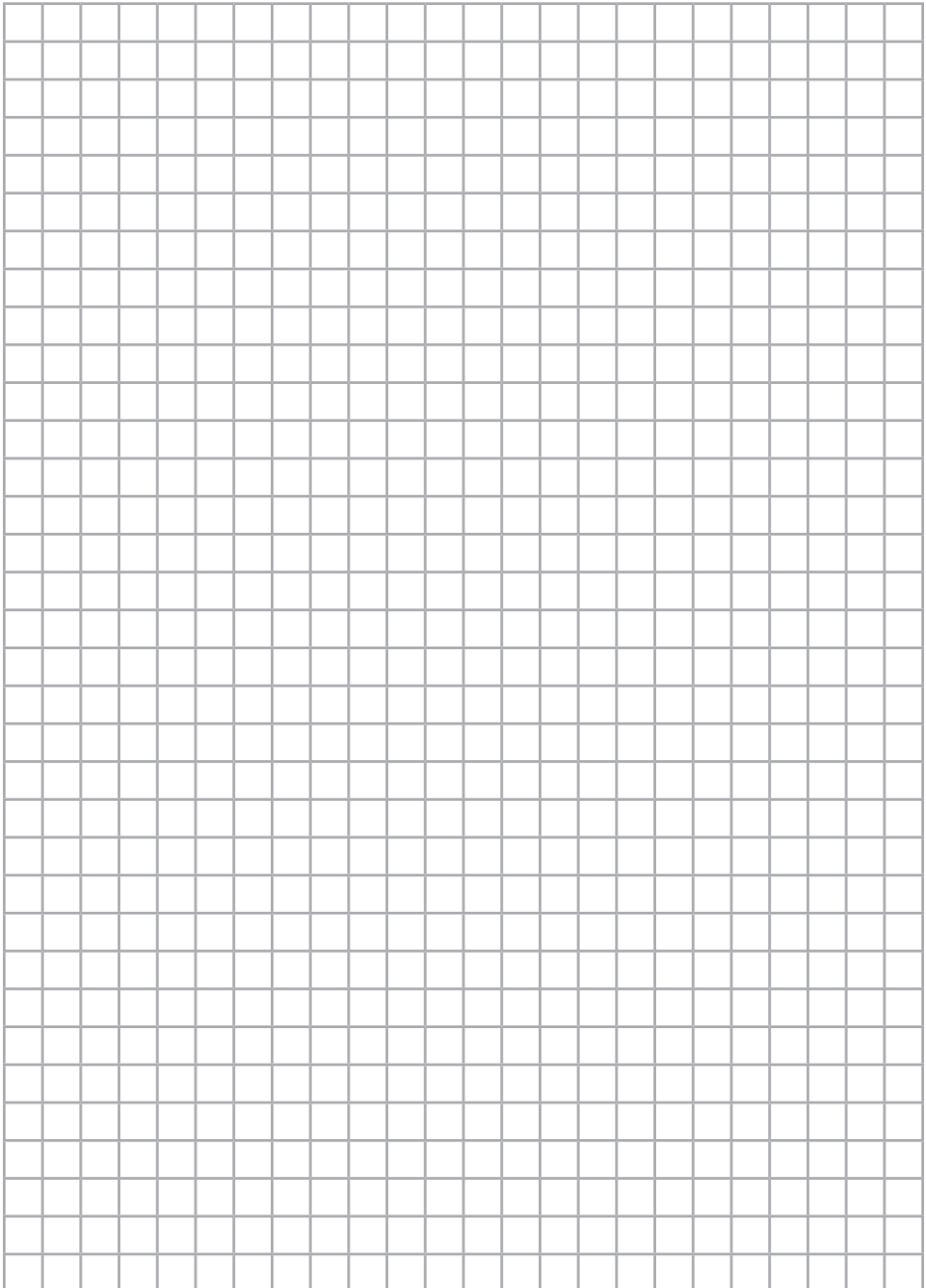
Pour des réclamations ou un service, veuillez vous adresser à :

Tél. : +49 (0) 2772/505-1855

E-mail : service@rittal.de







Rittal – The System.

Faster – better – everywhere.

- Enclosures
- Power Distribution
- Climate Control
- IT Infrastructure
- Software & Services

You can find the contact details of all Rittal companies throughout the world here.



www.rittal.com/contact

RITTAL GmbH & Co. KG
Auf dem Stuetzelberg · 35745 Herborn · Germany
Phone +49 2772 505-0
E-mail: info@rittal.de · www.rittal.com

06.2020/D-0000-00001950-01

ENCLOSURES

POWER DISTRIBUTION

CLIMATE CONTROL

IT INFRASTRUCTURE

SOFTWARE & SERVICES



FRIEDHELM LOH GROUP