

Rittal – The System.

Faster – better – everywhere.

**Stacionárna jednotka orezávania
prívodových zbernicových líšt
CW 120-S**

4055.710



Návod na obsluhu

ENCLOSURES

POWER DISTRIBUTION

CLIMATE CONTROL

IT INFRASTRUCTURE

SOFTWARE & SERVICES

FRIEDHELM LOH GROUP



Predslov

Vážený zákazník!

Ďakujeme, že ste sa rozhodli pre výrobok Rittal. Pred prvým použitím vášho zariadenia si dôkladne prečítajte tento návod na obsluhu uschovajte si priloženú Product Control Card, aby ste po nich mohli v prípade potreby siahnuť.

Veľa úspechov vám praje

váš

Rittal GmbH & Co. KG

Rittal GmbH & Co. KG
Auf dem Stützelberg

35745 Herborn
Nemecko

Tel.: +49(0)2772 505-0
Fax: +49(0)2772 505-2319

E-Mail: info@rittal.com
www.rittal.com

V prípade technických otázok o našom spektre výrobkov sme vám kedykoľvek k dispozícii.

Obsah

1	Označenie CE	4
2	Bezpečnostné pokyny	4
2.1	Symboly v tomto návode na obsluhu	4
2.2	Symboly na stroji	4
2.3	Všeobecne platné bezpečnostné pokyny.	4
2.4	Osobné ochranné vybavenie.....	5
2.5	Ostatné riziká pri prevádzkovaní stroja	6
3	Používanie v súlade s určením	6
4	Technická špecifikácia	6
5	Dostupné príslušenstvo	7
6	Opis zariadenia	7
7	Uvedenie do prevádzky	8
8	Rezanie prívodových zbernicových líšt	11
9	Výmena rezacieho stroja	12
10	Údržba a inšpekcia	14
11	Demontáž a likvidácia	15
12	Kontaktné údaje	16

1 Označenie CE

Rittal GmbH & Co. Spoločnosť Rittal GmbH & Co. KG potvrdzuje súlad „Stacionárnej jednotky orezávania prívodových zbernicových líšt“ so smernicou 2006/42/ES o strojových zariadeniach a smernicou 2014/30/EÚ. Bolo vystavené príslušné vyhlásenie o zhode. Nájdete ho na konci tohto dokumentu, na webovej stránke spoločnosti Rittal alebo pri zariadení ako osobitný dokument.

2 Bezpečnostné pokyny

2.1 Symboly v tomto návode na obsluhu

V tejto dokumentácii nájdete nasledujúce symboly:



Výstraha!

Nebezpečná situácia, ktorá pri nerešpektovaní upozornenia môže viesť k smrti alebo ťažkému poraneniu.



Pozor!

Nebezpečná situácia, ktorá pri nerešpektovaní upozornenia môže viesť k (ľahkým) poraneniám.



Upozornenie:

Dôležité upozornenia a označenie situácií, ktoré môžu viesť k vecným škodám.

- Tento symbol označuje „akčný bod“ a znázorňuje, že máte vykonať nejakú činnosť, resp. pracovný krok.

2.2 Symboly na stroji

Na stroji sú uvedené nasledujúce symboly.



Varovanie pred laserovým žiarením.



Nebezpečenstvo pomliaždenia a porezania pohyblivými časťami stroja.



Dodržujte návod na obsluhu.



Noste ochranné okuliare.

2.3 Všeobecne platné bezpečnostné pokyny.

Pri prácach na vysokotlakových hydraulických strojoch môže neodborná manipulácia alebo nesprávna údržba spôsobiť poškodenie stroja a ťažké zranenia. Preto vždy dodržujte nasledujúce bezpečnostné pokyny a v prípade otázok sa obráťte na náš servisný tím.

Pozor...

- ... pri manipulácii s hydraulickým olejom. Pri dlhšej prevádzke sa olej môže silno zahriať. Hrozí nebezpečenstvo poranenia!
- Na predĺženie životnosti stroja by hydraulický valec nemal byť vedený pod plným tlakom až na doraz.
- Nebezpečenstvo znečistenia prostredia! Zachyťte vytekajúci hydraulický olej a zabráňte vtečeniu do kanalizácie alebo podzemných či povrchových vôd.

Vždy...

- ... spracúvajte prírodné zbernicové lišty z medi alebo hliníka.
- ... polohujte prírodné zbernicové lišty v stroji na stred alebo v pravom uhle.
- ... z pracovnej oblasti odstráňte predmety a cudzie telesá.
- ... dbajte na prípustné maximálne rozmery obrobkov.
- ... pred použitím stroja skontrolujte elektrické a hydraulické prírodné vedenia na prípadné poškodenia.
- ... používajte predpísané hydraulické čerpadlo
- ... dbajte na bezpečný stav stroja.
- ... dodržiavajte pokyny v návode na použitie.
- ... vyškolte nových používateľov stroja na jeho bezpečné používanie.
- ... počas práce so strojom noste ochranné okuliare.
- ... dodržiavajte lokálne špecifické smernice.
- ... skladujte a používajte stroj iba v suchých a dobre vetraných miestnostiach.

Nikdy...

- ... nepoužívajte stroj v prípade poškodenia alebo chýbajúcich dielov.
- ... nevykonávajte zmeny na stroji alebo neodstraňujte varovné štítky.
- ... nesiahajte do pracovnej oblasti nožov.
- ... nepozerajte úmyselne priamo do laserového lúča.
- ... neotvárajte spojky pod tlakom.
- ... neuvádzajte pod tlak nespojené hadicové spojky.
- ... neprekročte maximálny prevádzkový tlak.
- ... nenechávajte stroj v prevádzke bez dozoru.
- ... nedovoľte, aby stroj prišiel do kontaktu s horľavými látkami.
- ... nepoužívajte stroj, ak ste si dôkladne neprečítali a neporozumeli návodu na obsluhu.
- ... neprevádzkujte alebo neskladujte stroj pri teplotách vyšších ako 45 °C (113 °F).
- ... nepoužívajte stroj v miestnostiach s nebezpečenstvom výbuchu.

2.4 Osobné ochranné vybavenie

Personál obsluhy a údržby musí počas všetkých prác na stroji nosiť osobné ochranné vybavenie. Osobné ochranné vybavenie pozostáva aspoň z nasledujúcich súčastí:

- Bezpečnostná pracovná obuv: pri každej práci na stroji
- Ochranné okuliare: pri každej práci na stroji
- Rukavice: pri nakladaní a vykladaní stroja

3 Používanie v súlade s určením

SK

2.5 Ostatné riziká pri prevádzkovaní stroja

Existuje nebezpečenstvo, že počas prevádzky praskne hydraulická hadica alebo že je netesné tesnenie. Tým môže vytečť olej pod vysokým tlakom.

- Pri všetkých prácach na stroji noste osobné ochranné vybavenie (porov. odsek 2.4 „Osobné ochranné vybavenie“).

Hrozí nebezpečenstvo, že zo spracovávacej oblasti vyletia veľmi rýchlo malé častice (napr. zlomením nástroja).

- Pri všetkých prácach na stroji noste osobné ochranné vybavenie (porov. odsek 2.4 „Osobné ochranné vybavenie“).

Ak stroj obrobí zbernicové lišty z materiálu, ktorý nie je prípustný alebo je príliš hrubý, existuje nebezpečenstvo, že budú nástroje poškodené a že sa časti nástrojov oddelia.

- Spracúvajte a obrábajte iba také materiály, ktoré sú v súlade s riadnym určením (porov. odsek 3 „Používanie v súlade s určením“) a technickými údajmi (porov. odsek 4 „Technická špecifikácia“).

3 Používanie v súlade s určením

„Stacionárna jednotka orezávania prívodových zbernicových líšt CW 120-S“ (č.výr. 4055.710) je jednočinný vysokotlakový hydraulický stroj na čisté rezanie medených alebo hliníkových zbernicových líšt až do maximálnej hrúbky 120 mm a maximálnej výšky 12 mm. Stroj nie je určený na rezanie stavebnej ocele alebo nástrojov. Ako pohon „stacionárnej jednotky orezávania prívodových zbernicových líšt“ sa používa hydraulické čerpadlo (č.výr. 4055.720) s príslušným nožným spínačom (č.výr. 4055.712).

4 Technická špecifikácia

Technická špecifikácia	
Výr.č. a označenie	4055.710 Stacionárna jednotka orezávania prívodových zbernicových líšt CW 120-S
Max. tlak	700 bar (10150 psi)
Max. rezacia sila	230 kN (52200 lbs)
Max. prepravný objem	1,95 l/min (0,5 gal/min)
Prípustné materiály	Meď, hliník
Max. šírka prívodovej zbernicovej lišty	120 mm (4,72")
Max. výška prívodovej zbernicovej lišty	12 mm (0,47")
Laser (líniový)	4,0 mW, Class 1 Laser; MTBF>10 000 h
Hmotnosť	20,5 kg (40 lbs)
Vhodné hydraulické čerpadlo	Elektrohydraulické čerpadlo (č.výr. 4055.720)

Tab. 1: Technická špecifikácia

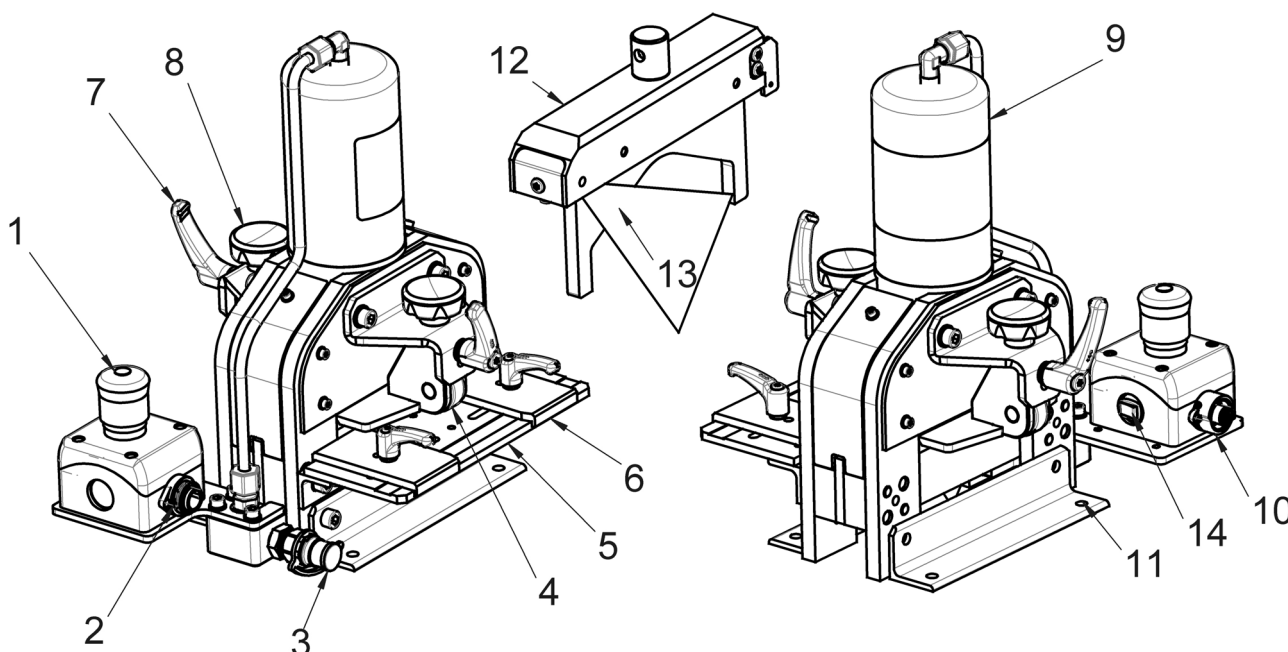
5 Dostupné príslušenstvo

Dostupné príslušenstvo	Výr.č.
Elektrohydraulické čerpadlo	4055.720
Nožný spínač	4055.712
Oporné valce pre prívodové zbernicové lišty	4055.714

Tab. 2: Dostupné príslušenstvo

6 Opis zariadenia

„Stacionárna jednotka orezávania prívodových zbernicových líšt“ je vybavená vysokovýkonným jednočinným hydraulickým valcom (9) a pri maximálnom tlaku 700 bar dosahuje rezaciu silu cca. 23 ton.



Obr. 1: Predný a zadný pohľad

Legenda

- 1 Tlačidlo núdzového zastavenia
- 2 Zdierka (7 pólová) pre radiace vedenie
- 3 Pripojenie pre hydraulickú hadicu
- 4 Pridržiavač pre guľôčkové ložiská
- 5 Odkladací stôl
- 6 Bočné vodiace platne
- 7 Nastavovacia páka pre pridržiavač
- 8 Napínacie skrutky pre pridržiavač
- 9 Vysokotlakový hydraulický ventil
- 10 Zdierka (4 pólová) pre nožný spínač
- 11 Vyvrtané otvory pre upevnenie na pracovný stôl
- 12 Nosič nožov s integrovaným líniovým laserom
- 13 Nôž
- 14 Spínač pre laser

Rezacia sila sa cez nosník nožov (12) rovnomerne prenáša na vymeniteľný nôž (13).

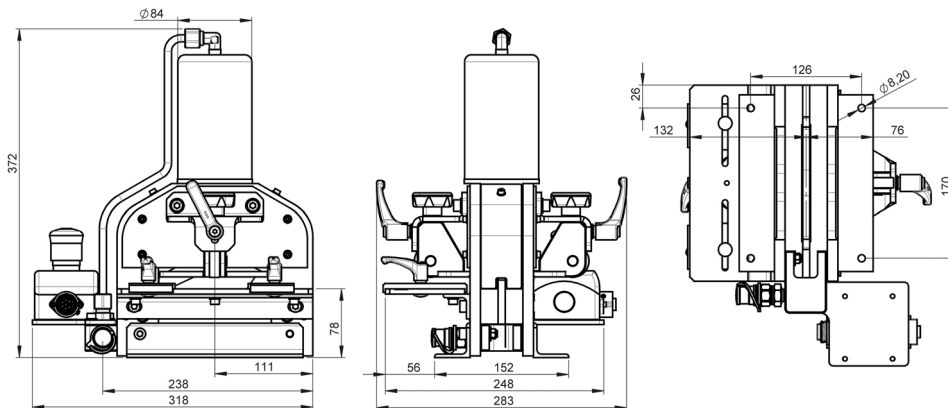
Jednopedálový nožný spínač je pomocou 4-pólovej zdierky (10) spojený s rezacím strojom. Dodatočné tlačidlo núdzového spínača (1) môže v prípade nebezpečnej situácie ihneď zastaviť čerpadlo a vyviezť nôž do východiskovej polohy. Vďaka kombinácii z odkladacieho stola (5), postranných vodiacich platin (6) a pri-

7 Uvedenie do prevádzky

SK

držiačov (4) je možné bezpečné pravouhlé vedenie prívodových zbernicových líšt. Napínacími skrutkami (8) sa nastavuje výška pridržiavača a pomocou nastavovacích pák (7) sa pridržiavače zaistia v želanej polohe.

V nosníku nožov (12) je integrovaný líniový laser, ktorý uľahčuje presné polohovanie prívodnej zbernicovej lišty. Štyri otvory (11) v podstavci môžu byť použité na montáž stroja na stôl alebo na dielenský vozík.



Obr. 2: Rozmery

7 Uvedenie do prevádzky

Dostanete kompletne zmontovanú „stacionárnu jednotku orezávania prívodových zbernicových líšt“, ako aj detailný návod na použitie.

- Pri prevzatí tovaru si skontrolujte prípadné škody vzniknuté pri preprave a kompletnosť dodania.
- V prípade problémov sa bezodkladne obráťte na výrobcu alebo na predajcu.
- V každom prípade si pred uvedením stroja do prevádzky prečítajte kompletný návod na použitie, ako aj spoluplatiace podklady.



Pozor!

Pri opakovanom uvedení stroja do prevádzky existuje nebezpečenstvo, že nesprávnym skladovaním alebo chýbajúcou ochranou proti korózii vznikne ohrozenie vzniknuté zablokovanými prvkami stroja.

- **Pred opakovaným uvedením stroja do prevádzky skontrolujte ľahký beh stroja a všetkých prvkov, ako aj správnu funkciu všetkých bezpečnostných zariadení (porov. odsek 10 „Údržba a inšpekcia“).**

- Pri preprave a inštalácii stroja noste osobné ochranné vybavenie, najmä rukavice a bezpečnostnú obuv (porov. odsek 2.4 „Osobné ochranné vybavenie“).
- Uistite sa, že odkladacie plochy na stroji majú dostatočnú hmotnosť a že sú rovné.
- Skontrolujte prípadné stlačenie alebo iné poškodenia hydraulickej hadice a riadiaceho kábla. Nikdy nepoužívajte poškodené hydraulické alebo elektrické vedenia.



Upozornenie:

Hydraulická hadica a elektrický riadiaci kábel pre stolový stroj sa dodávajú ako súprava v odolnom bezpečnostnom puzdre. Hydraulická hadica je pri dodaní naplnená hydraulickým olejom HLP46.

- Skontrolujte prípadné poškodenie sieťového kábla a zástrčky hydraulického čerpadla. V prípade poškodenia nepoužívajte elektrohydraulické čerpadlo!
- Stroj umiestnite stabilne na zabezpečenie jeho bezpečného státia.



Upozornenie:

Spoločnosť Rittal odporúča, aby ste stroj pripevnili pomocou štyroch otvorov v podstavci na pracovný stôl alebo pracovnú lavicu.

- Pripojte hydraulickú hadicu na hydraulické pripojenie (obr. 1, 3) a elektrickú riadiacu hadicu na elektrické pripojenie (obr. 1, 2) stroja.



Pozor!

Ak na stroji nie je pripojené schválené čerpadlo a ak je toto čerpadlo v prevádzke, existuje nebezpečenstvo poranenia v dôsledku prasknutých alebo roztrhnutých prvkov hydraulického obeh.

■ Uistite sa, že budete používať výhradne iba elektrohydraulické čerpadlá uvedené v technických údajoch stroja.



Upozornenie:

Existuje nebezpečenstvo, že v prípade nefunkčného valca alebo pri odstraňovaní hydraulického čerpadla vytečie hydraulický olej pod tlakom.

■ Pred odňatím hydraulickej hadice sa uistite, že hydraulický systém nie je pod tlakom.

- Následne pripojte prírodné vedenie nožného spínača do 4-pólovej zdiery (obr. 1, 10).
- Pred prvým použitím bezpodmienečne vymeňte tesniace uzatváracie skrutky (čierné) na otvore nádrže za svetlopriepustné odvzdušňovacie skrutky (oranžové), aby počas práce mohol do olejovej nádrže prúdiť vzduch.



Obr. 3: Výmena uzatváraciej skrutky, príp. odvzdušňovacej skrutky (znázornenie je len príklad)



Upozornenie:

Tesniace uzatváracie skrutky musia byť pri neskoršej preprave stroja opäť naskrutkované na otvor nádrže, aby sa zabránilo vytečeniu hydraulického oleja.

Tesniacu uzatváraciu skrutku naskrutkujte na závit na prednej strane elektrohydraulického čerpadla, aby ste k nej v prípade potreby mali rýchly prístup.



Upozornenie:

Dbajte na údaje v návode na obsluhu elektrohydraulického čerpadla!

- Nastavte spínač hydraulického čerpadla na „I“, aby ste čerpadlo uviedli do pohotovostného režimu.



Výstraha!

Ak sa pri prácach na stroji vyskytnú nebezpečné situácie, okamžite zastavte všetky nebezpečné pohyby stroja.

■ V prípade nebezpečnej situácie stlačte červené tlačidlo núdzového zastavenia (obr. 1, 1) na stroji, aby ste zastavili pracovný proces!

■ Prípadne stlačte nožný spínač ponad prvý tlakový bod. Môže to viesť rovnako k okamžitému zastaveniu pracovného procesu.

Po stlačení tlačidla núdzového zastavenia:

■ Ľahko pootočte tlačidlo núdzového zastavenia, aby sa znovu dostal do východiskovej polohy.

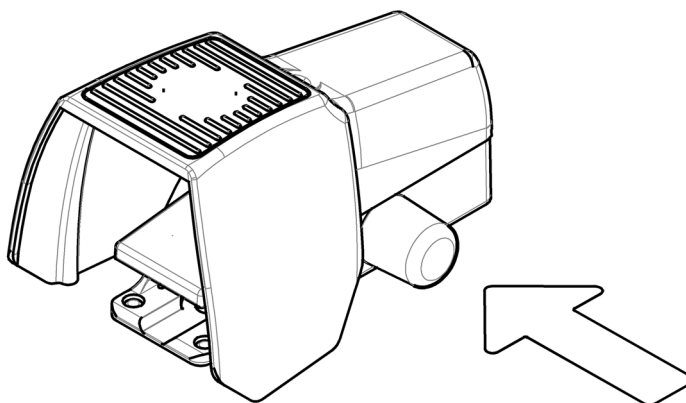
Čerpadlo sa znovu nastaví do pohotovostného režimu. Stlačením nožného pedála ich môžete znovu aktivovať.

■ Ak bolo núdzové zastavenie vyvolané pomocou nožného spínača: uvoľnite nožný spínač vtláčením modrého silikónového krytu na strane nožného spínača (obr. 4).



Upozornenie:

Elektrohydraulické čerpadlo je vybavené okruhom núdzového zastavenia. Tento okruh sa aktivuje pomocou tlačidla núdzového zastavenia pripojeného stroja a ihneď spôsobí zastavenie motora a deaktiváciu integrovaného magnetického valca.



Obr. 4: Uvoľnenie nožného spínača



Upozornenie:

Pre zvýšenie životnosti lasera by ste ho pri dlhších prestávkach (> 10 – 15 min) mali vypnúť.

8 Rezanie prívodových zbernicových líšt



Výstraha!

Pri rezaní prívodových zbernicových líšt existuje nebezpečenstvo porezania, resp. uviaznutia častí tela kolísajúcimi dielmi.

- Uistite sa, že nikto nemôže siahnuť do rezacej oblasti, najmä nie po spustení rezacieho procesu.
- V prípade nebezpečnej situácie ihneď stlačte tlačidlo núdzového zastavenia na stroji alebo alternatívne na nožnom spínači nad prvým tlakovým bodom, aby ste zastavili pracovný proces!

- Povoľte upínaciu páku na postranných vodiacich platniach (obr. 1, 6) odkladacieho stola a nastavte vodiace platne na šírku prívodovej zbernicovej líšty.
- Pre centrické vedenie obrobku pod rezacím nožom nastavte vždy obe vodiace platne.
Iba tak vznikne pravidelný rez.
- Označte želanú dĺžku obrobku na stred prívodovej zbernicovej líšty.
- Prívodové zbernicové líšty teraz zo strany odkladacieho valca (obr. 1, 5) vedte do rezacieho stroja.
- Povoľte napínacie skrutky (obr. 1, 8) oboch pridržiavačov a nastavte pridržiavač na hrúbku materiálu obrobku.
Správne nastavenie vodiacich platní a pridržiavača sa stará o lepší rezací výsledok.



Upozornenie:

Okrem toho môžete ako príslušenstvo použiť oporné valce. Tieto sú prispôsobené na výšku rezacieho stroja a umožňujú rýchle a komfortné spracovanie prívodových zbernicových líšt.

- Pre zapnutie líniového lasera stlačte spínač pre laser (obr. 1, 14).
- Prívodové zbernicové líšty posúvajte cez rezací nástroj len dotedy, kým sa označenie dĺžky nenachádza presne pod červenou líniou lasera.
Na strane bez odkladacieho stola vznikne obrobok so správnou dĺžkou.



Výstraha!

Existuje nebezpečenstvo, že pri rezaní prívodových zbernicových líšt zo spracovanej oblasti vyletia veľkou rýchlosťou malé čiastočky.

- Pri všetkých prácach na stroji noste osobné ochranné vybavenie (porov. odsek 2.4 „Osobné ochranné vybavenie“).

- Rezací proces spustíte stlačením nožného spínača až po prvý tlakový bod (nožný pedál stlačený tak do polovice podľa sily do cca. 20 kg).
Hydraulické čerpadlo sa aktivuje a vedie do nástroja prúd oleja.
- Po skončení rezacieho procesu opäť povoľte tlak z nožného spínača, aby ste deaktivovali čerpadlo.
Hydraulický olej teraz prúdi z rezacieho stroja naspäť do olejovej nádrže čerpadla. Nôž sa vráti do svojej východiskovej polohy.

9 Výmena rezacieho stroja

SK



Upozornenie:

Zariadenie nie je vybavené žiadnym spínačom na skončenie rezacieho procesu. V dôsledku šetrenia stroja a hydraulického čerpadla vám odporúčame vypnúť proces rezania ihneď po oddelení prírodovej zbernicovej lišty. Pre zvýšenie životnosti lasera by ste ho pri dlhších prestávkach (> 10 – 15 min) mali vypnúť.

- Na vypnutie čerpadla nastavte spínač na „0“.

9 Výmena rezacieho stroja



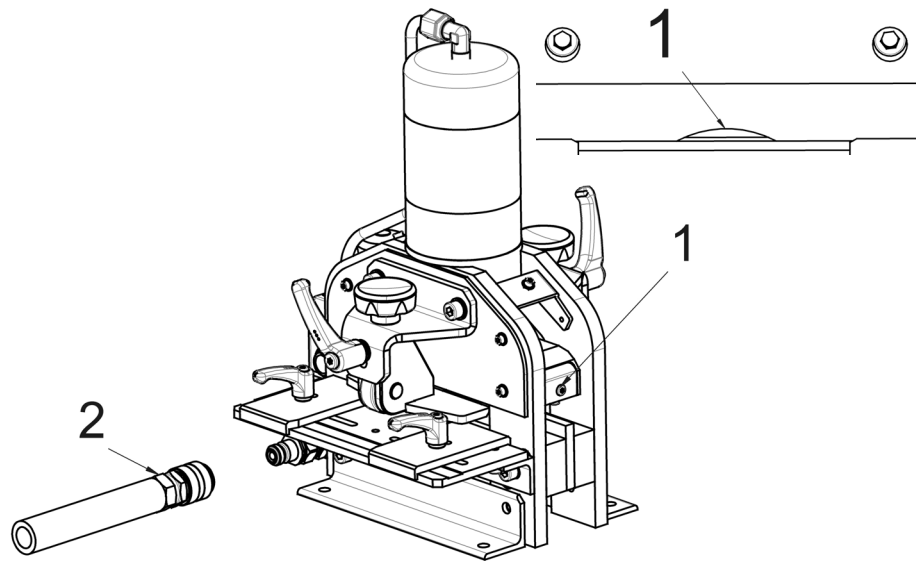
Pozor!

Pri výmene rezacieho stroja existuje nebezpečenstvo poranenia na ostrých hranách.

■ **Uistite sa, že výmenu nožov bude vykonávať iba príslušne autorizovaný personál.**

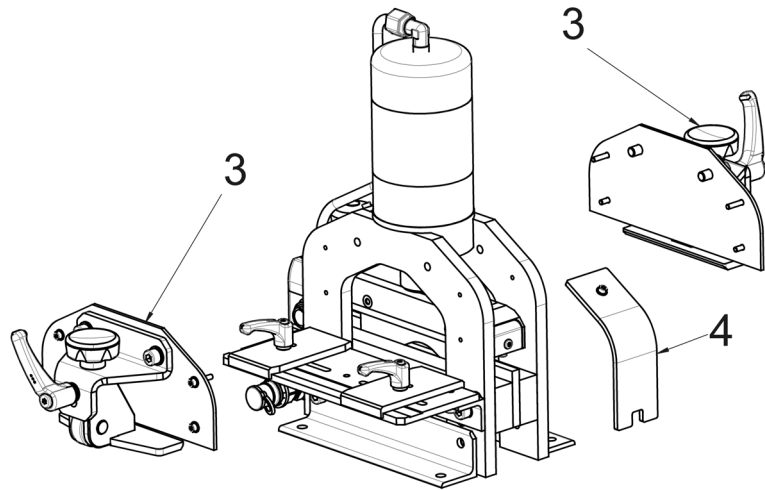
■ **Pri výmene rezacieho noža stroji noste osobné ochranné vybavenie (porov. odsek 2.4 „Osobné ochranné vybavenie“).**

- Stroj bez materiálu položte bezpečne na stôl.



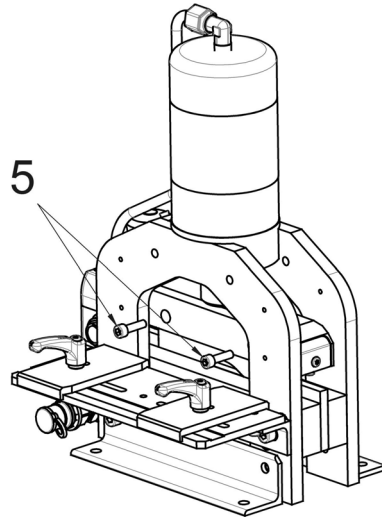
Obr. 5: Nôž v spodnej polohe

- Aktivujte hydraulické čerpadlo a nože dajte vyviezť čo možno najviac nadol, kým nie je medzi nožom a protiostrím vidieť iba malé zakrivenie (1).
- Vypnite hydraulické čerpadlo a ihneď odstráňte hydraulickú spojku (2) na rezačom stroji, aby nosník nožov zostal v spodnej polohe.



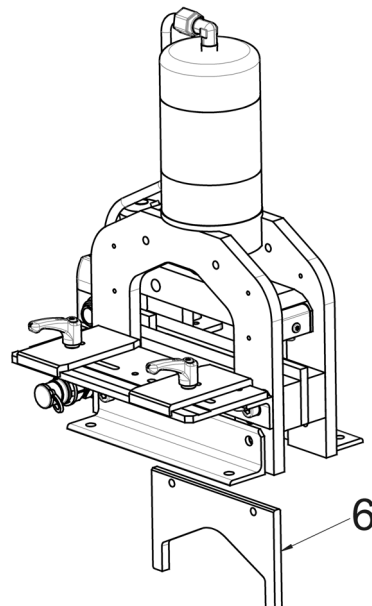
Obr. 6: Demontáž pridržiavača

- Demontujte oba pridržiavače (3) a postranné ochranné sklá (4).



Obr. 7: Uvolnenie pripevňovacích skrutiek

- Teraz povoľte obe skrutky M8 (5) na strane nosníka nožov.
- Pred odstránením skrutiek pridržite nôž, aby nespadol na zem.



Obr. 8: Vybratie noža

- Následne vyberte nôž na spodnej strane rezacieho stroja (6). Dávajte pritom pozor na to, že je nôž veľmi ostrý.

Inštalácia noža:

- Nový nôž nasadíte zospodu a posuňte až nahor do nosníka nožov.
- Dve skrutky M8 (5) naskrutkujete zo strany krútiacim momentom 15 – 20 Nm.
- Následne naskrutkujete pridržiavače (3) a ochranné sklo (4) a znovu pripojte hydraulickú hadicu.

10 Údržba a inšpekcia

Používateľ je povinný udržiavať a opravovať „orezávaciu jednotku prívodových zbernicových líšt“ podľa pokynov v návode na obsluhu a v súlade s príslušnými normami a pravidlami platnými v krajine prevádzkovania.

Intervaly údržby sú stanovené podľa odporúčanej početnosti výkonov.



Pozor!

Pri zapnutom stroji hrozí nebezpečenstvo spustenia, napr. neúmyselným stlačením nožného spínača, a tým pádom hrozí aj nebezpečenstvo zranenia v oblasti komponentov zariadenia.

- **Pred akýmkoľvek údržbovými prácami a opravami sa uistite, že zástrčka pripojeného hydraulického čerpadla bola vytiahnutá, aby ste zabránili neúmyselnému zapojeniu.**

Pred každým používaním...

- ... vizuálne skontrolujte možné poškodenia celého stroja, hydraulického čerpadla a hadíc, ako aj nožného spínača.
- ... skontrolujte prípadné poškodenie všetkých elektrických a hydraulických prívodných vedení.
- ... skontrolujte správne, pevné osadenie hydraulických spojok.
- ... skontrolujte správnu funkciu nožného spínača.

Každý týždeň...

- ... vyčistíte celý stroj. Nepoužívajte pritom žiadne agresívne čistiace prostriedky, aby ste nepoškodili bezpečnostné pokyny vyobrazené na stroji.
- ... suchým stlačeným vzduchom zvonka prefúknete nôž a protinože.
- ... univerzálnym mazadlom zľahka zvonka namažte nôž a protinože.



Upozornenie:

Chýbajúci ochranný film alebo príliš dlhý čas odstávky stroja môže spôsobiť koróziu, a tým pádom aj obmedzenie a ovplyvnenie funkcie dielov.

- ... skontrolujte správnu funkciu bezpečnostného vypnutia na nožnom spínači.
- ... skontrolujte správnu funkciu tlačidla bezpečnostného zastavenia pri aktivovanom čerpadle.



Výstraha!

V prípade poškodených bezpečnostných zariadení hrozí nebezpečenstvo poranenia.

- **Ak by ste pri kontrole funkcií bezpečnostného vypnutia zistili, že tieto funkcie stroj nezastavia, ihneď ukončíte práce na stroji.**
- **Bezodkladne dajte funkcie bezpečnostných vypnutí opraviť.**
- **Stroj opäť uveďte do prevádzky až po ukončení opráv.**

Každý mesiac...

- ... vizuálne skontrolujte prípadné škody alebo lomy noža a protinoža a v prípade potreby ich vymeňte.
- ... skontrolujte označenia a výstražné štítky na stroji na ich dobrú čitateľnosť a prípadné poškodenie a v prípade potreby ich vymeňte (porov. odsek 2.2 „Symboly na stroji“).

Každých 6 rokov...

- ... vymeňte hydraulickú hadicu.

Údržbu, kontroly a opravy smú vykonávať iba vyškolení elektrikári podľa predpisov platných v príslušnej krajine.

11 Demontáž a likvidácia

- Pri preprave a inštalácii stroja noste osobné ochranné vybavenie, najmä rukavice a bezpečnostnú obuv (porov. odsek 2.4 „Osobné ochranné vybavenie“).
- Hydraulické čerpadlo vypnete otočením sieťového spínača do polohy „0“.
- Odstráňte odvzdušňovaciu skrutku a zatvorte otvor nádrže pomocou uzatváracej skrutky, aby ste zabránili vytečeniu hydraulickej tekutiny.
- Následne odpojte prírodné vedenie nožného spínača zo 4-pólovej zdierky.
- Odpojte hydraulickú hadicu z hydraulického pripojenia a elektrickú riadiacu hadicu z elektrického pripojenia stroja.

Pri vypnutom hydraulickom čerpadle, resp. beztlakovom hydraulickom systéme môže byť bez váhania odpojená hydraulická hadica bez toho, aby vytekla hydraulická kvapalina.

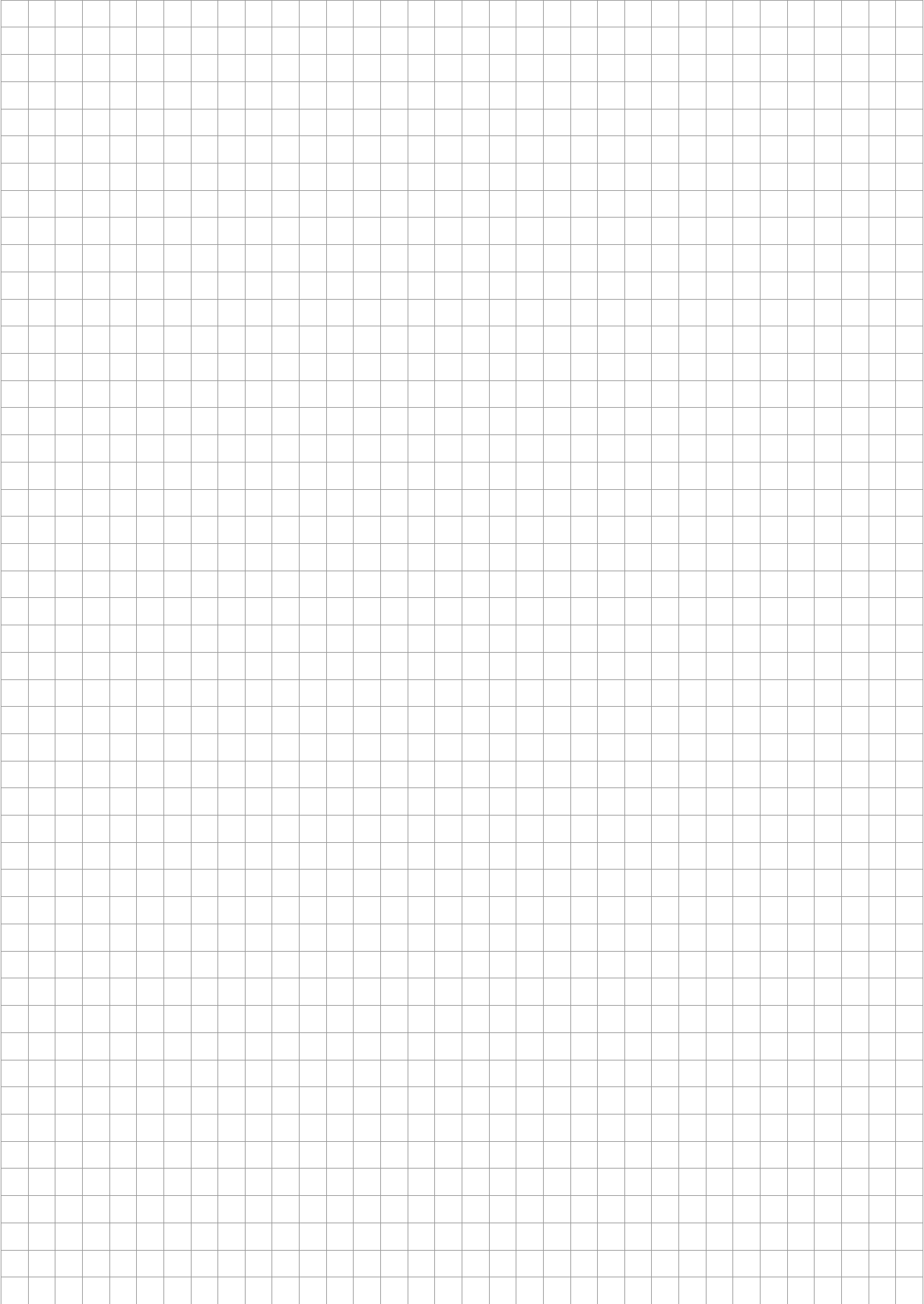
„Stacionárna jednotka orezávania prívodových zbernicových líšt“ musí byť zlikvidovaná, resp. zrecyklovaná v súlade s predpismi platnými v štáte použitia.

12 Kontaktné údaje

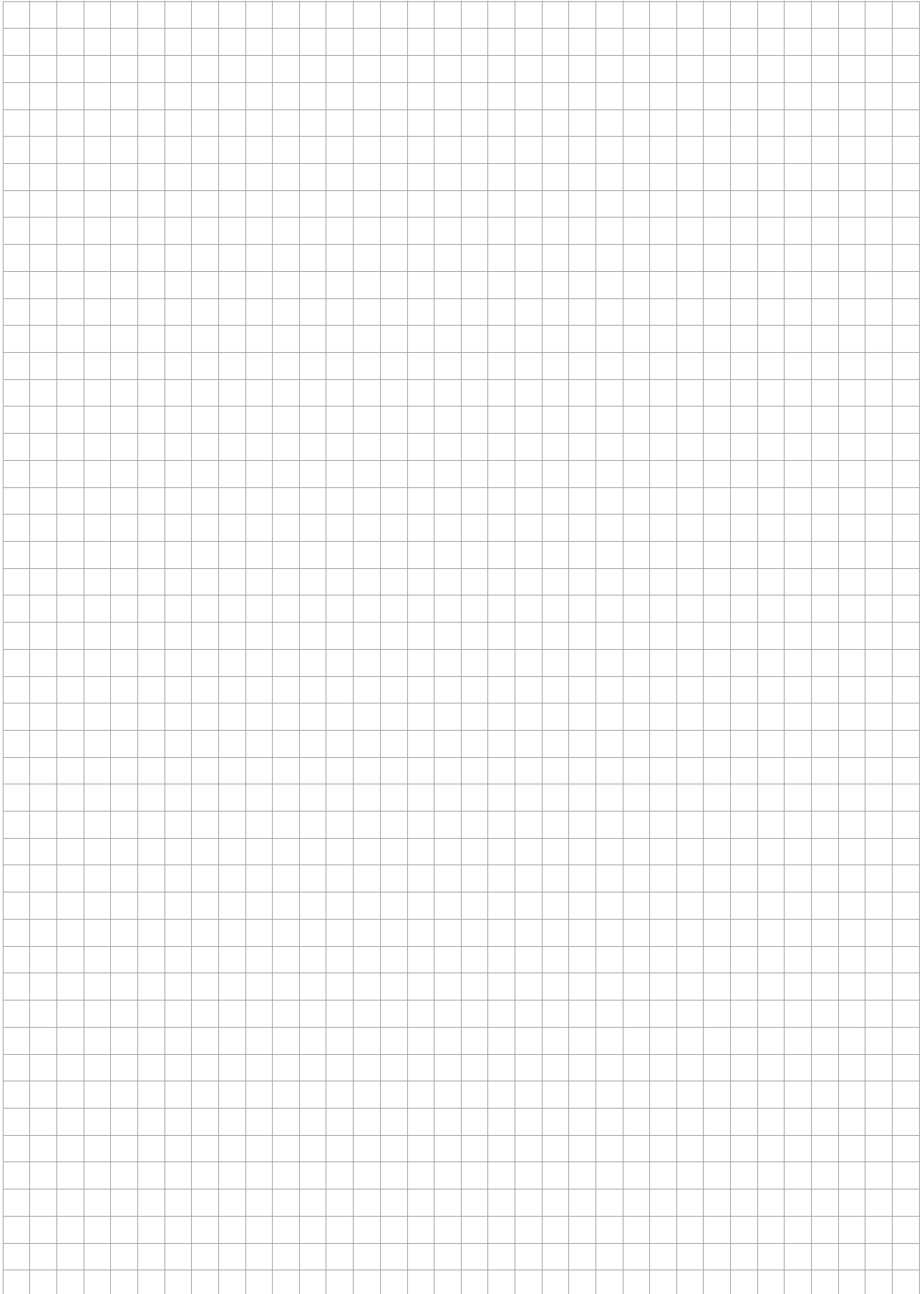
■ V prípade technických otázok sa obráťte na:

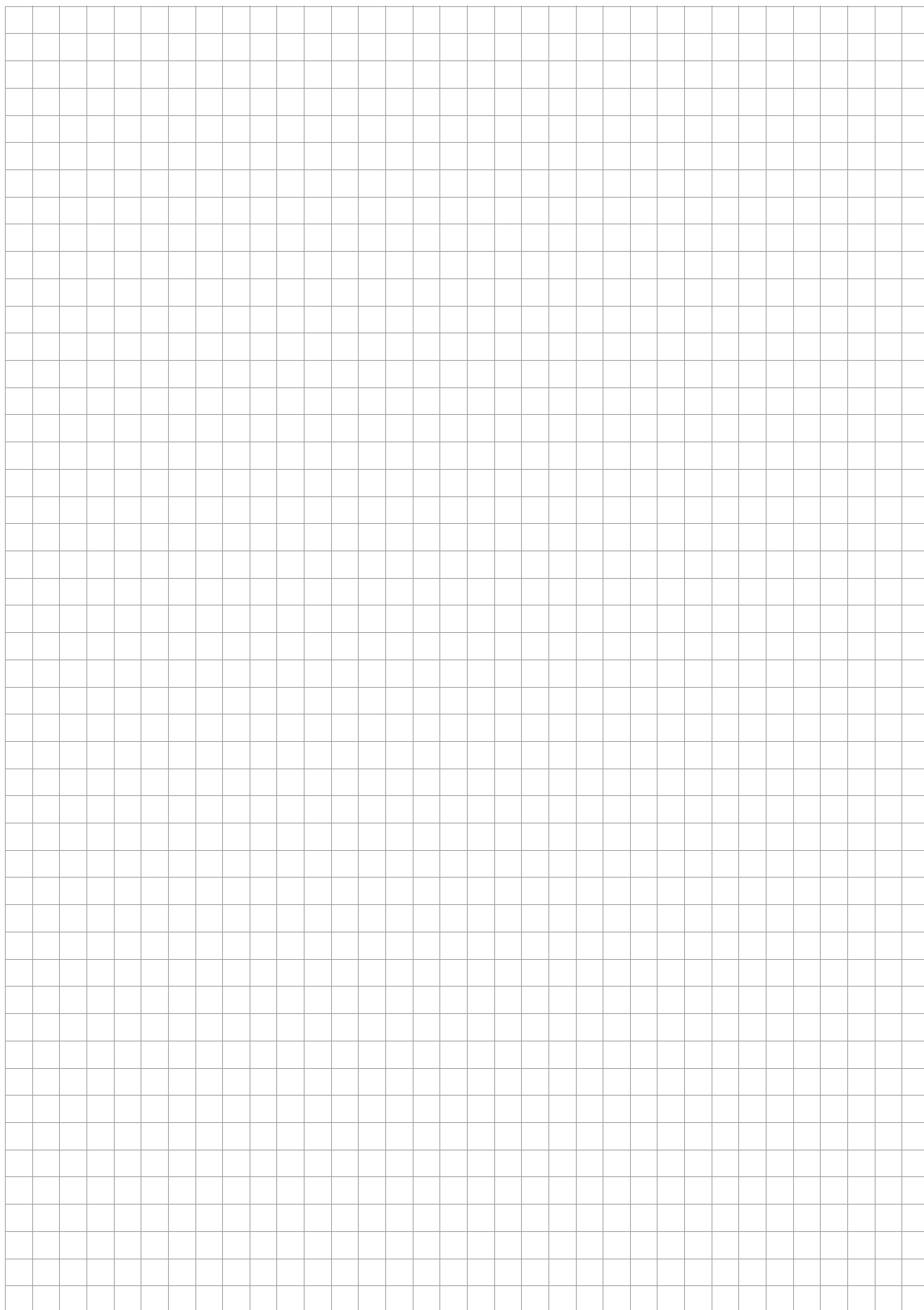
- Tel.: +49(0)2772 505-9052
- E-Mail: info@rittal.com
- Homepage: www.rittal.com

■ V prípade servisných a distribučných otázok sa obráťte na svoju lokálnu organizáciu spoločnosti Rittal, na www.rittal.com/contact.



Poznámky





Rittal – The System.

Faster – better – everywhere.

- Enclosures
- Power Distribution
- Climate Control
- IT Infrastructure
- Software & Services

You can find the contact details of all Rittal companies throughout the world here.



www.rittal.com/contact

RITTAL GmbH & Co. KG
Postfach 1662 · 35726 Herborn · Germany
Phone +49 2772 505-0 · Fax +49 2772 505-2319
E-mail: info@rittal.de · www.rittal.com

11.2018 / D-0100-00000011 Rev. 01

ENCLOSURES

POWER DISTRIBUTION

CLIMATE CONTROL

IT INFRASTRUCTURE

SOFTWARE & SERVICES

FRIEDHELM LOH GROUP

