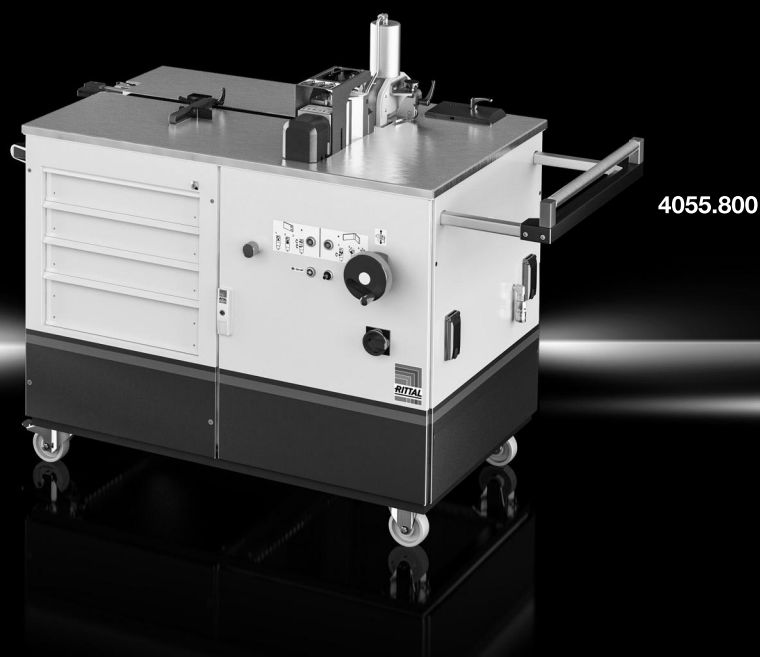


Rittal – The System.

Faster – better – everywhere.

Mobilný stroj na obrábanie prívodových zbernicových líšt CW 120-M



Návod na obsluhu

ENCLOSURES

POWER DISTRIBUTION

CLIMATE CONTROL

IT INFRASTRUCTURE

SOFTWARE & SERVICES

FRIEDHELM LOH GROUP



Predslov

Vážený zákazník!

Ďakujeme, že ste sa rozhodli pre výrobok Rittal. Pred prvým použitím vášho zariadenia si dôkladne prečítajte tento návod na obsluhu uschovajte si priloženú Product Control Card, aby ste po nich mohli v prípade potreby siahnuť.

Veľa úspechov vám praje

váš

Rittal GmbH & Co. KG

Rittal GmbH & Co. KG
Auf dem Stützelberg

35745 Herborn
Nemecko

Tel.: +49(0)2772 505-0
Fax: +49(0)2772 505-2319

E-mail: info@rittal.com
www.rittal.com

V prípade technických otázok o našom spektre výrobkov sme vám kedykoľvek k dispozícii.

Obsah

1	Označenie CE	4
2	Bezpečnostné pokyny	4
2.1	Symboly v tomto návode na obsluhu	4
2.2	Symboly na stroji	4
2.3	Všeobecne platné bezpečnostné pokyny.	5
2.4	Osobné ochranné vybavenie.....	6
2.5	Ostatné riziká pri prevádzkovaní stroja	6
3	Používanie v súlade s určením	6
4	Rozsah dodávky	7
5	Technická špecifikácia	7
6	Dostupné príslušenstvo	8
7	Opis zariadenia	8
8	Uvedenie do prevádzky	11
9	Ohýbanie privodových zbernicových líšt	13
10	Dierkovanie privodových zbernicových líšt	15
11	Rezanie privodových zbernicových líšt	18
12	Výmena rezacieho stroja	19
13	Údržba a inšpekcia	21
14	Demontáž a likvidácia	23
15	Kontaktné údaje	24

1 Označenie CE

Rittal GmbH & Co. Spoločnosť Rittal GmbH & Co. KG potvrdzuje zhodu „Mobilného stroja na obrábanie prívodových zbernicových líšt“ so smernicou 2006/42/ES o strojových zariadeniach a smernicou 2014/30/EÚ. Bolo vystavené príslušné vyhlásenie o zhode. Nájdete ho na konci tohto dokumentu, na webovej stránke spoločnosti Rittal alebo pri zariadení ako osobitný dokument.

2 Bezpečnostné pokyny

2.1 Symboly v tomto návode na obsluhu

V tejto dokumentácii nájdete nasledujúce symboly:



Výstraha!

Nebezpečná situácia, ktorá pri nerešpektovaní upozornenia môže viesť k smrti alebo ťažkému poraneniu.



Pozor!

Nebezpečná situácia, ktorá pri nerešpektovaní upozornenia môže viesť k (ľahkým) poraneniam.



Upozornenie:

Dôležité upozornenia a označenie situácií, ktoré môžu viesť k vecným škodám.

- Tento symbol označuje „akčný bod“ a znázorňuje, že máte vykonať nejakú činnosť, resp. pracovný krok.

2.2 Symboly na stroji

Na stroji sú uvedené nasledujúce symboly.



Varovanie pred laserovým žiarením.



Nebezpečenstvo vyhodenia malých častíc.



Nebezpečenstvo pomliaždenia a porezania otáčajúcimi sa obrobkami.



Nebezpečenstvo pomliaždenia a porezania pohyblivými časťami stroja.



Dodržujte návod na obsluhu.



Noste ochranné okuliare.



Maximálne rozmery obrobkov.

2.3 Všeobecne platné bezpečnostné pokyny.

Pri prácach na vysokotlakových hydraulických strojoch môže neodborná manipulácia alebo nesprávna údržba spôsobiť poškodenie stroja a ťažké zranenia. Preto vždy dodržujte nasledujúce bezpečnostné pokyny a v prípade otázok sa obráťte na náš servisný tím.

Pozor...

- ... pri manipulácii s hydraulickým olejom. Pri dlhšej prevádzke sa olej môže silno zahriať. Hrozí nebezpečenstvo poranenia!
- Dlhé prívodové zbernicové lišty sa pri ohnutí môžu rýchlo a neočakávane posunúť dozadu. Uistite sa, že sa v pracovnej oblasti nenachádzajú žiadne osoby. Nebezpečenstvo poranenia!
- Na predĺženie životnosti stroja by hydraulický valec nemal byť vedený pod plným tlakom až na doraz.
- Nebezpečenstvo znečistenia prostredia! Zachyťte vytekajúci hydraulický olej a zabráňte vtečeniu do kanalizácie alebo podzemných či povrchových vôd.

Vždy...

- ... spracúvajte prívodové zbernicové lišty z medi alebo hliníka.
- ... polohujte prívodové zbernicové lišty v stroji na stred alebo v pravom uhle.
- ... z pracovnej oblasti odstráňte predmety a cudzie telesá.
- ... polohujte prívodové zbernicové lišty na stred k záťažovému piestu, aby sa ohýbacia matica nevzpriečila.
- ... dbajte na prípustné maximálne rozmery obrobkov.
- ... dlhé prívodové zbernicové lišty vždy vhodne podporte alebo podložte, aby nespadli.
- ... pred použitím stroja skontrolujte elektrické a hydraulické prívodné vedenia na prípadné poškodenia.
- ... dbajte na bezpečný stav stroja.
- ... dodržiavajte pokyny v návode na použitie.
- ... vyškolte nových používateľov stroja na jeho bezpečné používanie.
- ... počas práce so strojom noste ochranné okuliare.
- ... dodržiavajte lokálne špecifické smernice.
- ... skladujte a používajte stroj iba v suchých a dobre vetraných miestnostiach.

Nikdy...

- ... nepoužívajte stroj v prípade poškodenia alebo chýbajúcich dielov.
- ... nevykonávajte zmeny na stroji alebo neodstraňujte varovné štítky.
- ... nesiahajte do pracovnej oblasti nástrojov alebo výkyvnej oblasti obrobkov.
- ... nepozerajte úmyselne priamo do laserového lúča.
- ... neotvárajte spojky pod tlakom.
- ... neuvádzajte pod tlak nespojené hadicové spojky.
- ... neprekročte maximálny prevádzkový tlak.
- ... nenechávajte stroj v prevádzke bez dozoru.
- ... nedovoľte, aby stroj prišiel do kontaktu s horľavými látkami.

- ... nepoužívajte stroj, ak ste si dôkladne neprečítali a neporozumeli návodu na obsluhu.
- ... neprevádzkujte alebo neskladujte stroj pri teplotách vyšších ako 45 °C (113 °F).
- ... nepoužívajte stroj v miestnostiach s nebezpečenstvom výbuchu.

2.4 Osobné ochranné vybavenie

Personál obsluhy a údržby musí počas všetkých prác na stroji nosiť osobné ochranné vybavenie. Osobné ochranné vybavenie pozostáva aspoň z nasledujúcich súčastí:

- Bezpečnostná pracovná obuv: pri každej práci na stroji
- Ochranné okuliare: pri každej práci na stroji
- Rukavice: pri nakladaní a vykladaní stroja

2.5 Ostatné riziká pri prevádzkovaní stroja

Ak sa stroj prepravuje nanežato alebo veľmi naklonený, existuje nebezpečenstvo, že olej vytečie z čerpadla.

- Pri preprave sa vždy uistite, že stroj je v každom okamihu vo zvislej polohe.

Existuje nebezpečenstvo, že počas prevádzky praskne hydraulická hadica alebo že je netesné tesnenie. Tým môže vytečť olej pod vysokým tlakom.

- Pri všetkých prácach na stroji noste osobné ochranné vybavenie (porov. odsek 2.4 „Osobné ochranné vybavenie“).

Existuje nebezpečenstvo, že malé častice môžu byť zo spracovávacej oblasti vyhodené veľkou rýchlosťou (napr. vypudením gumenej tesniacej lišty pri dierovaní, zlomení nástroja alebo zlou kombináciou nástrojov pri dierovaní).

- Pri všetkých prácach na stroji noste osobné ochranné vybavenie (porov. odsek 2.4 „Osobné ochranné vybavenie“).

Z dôvodu vysokej rýchlosti existuje pri montáži ohýbacej matrice nebezpečenstvo pomliaždenia medzi nástrojom a telesom stroja.

- Nastavenie stroja vykonávajte s potrebnou opatrnosťou a dodržiavajte pritom maximálne prípustné zdvíhacie hmotnosti pre personál.

Ak stroj obrobí zbernicové lišty z materiálu, ktorý nie je prípustný alebo je príliš hrubý, existuje nebezpečenstvo, že budú nástroje poškodené a že sa časti nástrojov oddelia.

- Spracúvajte a obrábajte iba také materiály, ktoré sú v súlade s riadnym určením (porov. odsek 3 „Používanie v súlade s určením“) a technickými údajmi (porov. odsek 5 „Technická špecifikácia“).

Ak bude stroj spracúvať dlhé zbernicové lišty, existuje nebezpečenstvo, že tieto zbernicové lišty spadnú zo spracúvacieho stola.

- Dlhé zbernicové lišty podporte vhodnými stabilnými oporami, aby ste zabránili spadnutiu, a tým pádom aj nebezpečenstvu poranenia.

3 Používanie v súlade s určením

„Mobilný stroj na obrábanie prívodových zbernicových lišt CW 120-M“ (výr.č. 4055.800) je mobilná pracovná stanica s viacerými jednočinnými vysokotlakovým hydraulickými valcami na ohýbanie, dierovanie a rezanie medených alebo hliníkových zbernicových lišt až do maximálnej šírky 120 mm a maximálnej hrúbky 12 mm. Stroj nie je určený na rezanie stavebných ocelí alebo nástrojov. Na pohon jednotlivých obrábacích staníc slúži integrované vysokotlakové hydraulické čerpadlo.

4 Rozsah dodávky

Rozsah dodávky

Mobilný stroj na obrábanie prívodových zbernicových líšt CW 120-M (4055.800)

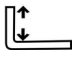
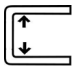
Nožný spínač

Ohýbacie nástroje

Návod na použitie

Tab. 1: Rozsah dodávky

5 Technická špecifikácia

Technická špecifikácia	
Výr.č. a označenie	4055.800 Mobilný stroj na obrábanie zbernicových líšt CW 120-M
Max. tlak	700 bar (10150 psi)
Max. tlaková sila	230 kN (52200 lbs)
Max. prepravný objem	1,95 l/min (0,5 gal/min). Postranný vývod hydrauliky obmedzený na 1,0 l/min.
Prípustné materiály	Meď, hliník
Max. šírka prívodovej zbernicovej lišty	120 mm (4,72")
Max. výška prívodovej zbernicovej lišty	12 mm (0,47")
Min. priemer otvorov (tyče)	<ul style="list-style-type: none"> - Ø 6,6 mm pri hrúbke materiálu 0...5 mm - Ø 9,0 mm pri hrúbke materiálu 0...6 mm - Ø 11 mm pri hrúbke materiálu 0...12 mm
Max. priemer otvorov (tyče)	Ø 21,5 mm pri hrúbke materiálu 0...12 mm
	min. 50 mm (min. 2")
	min. 100 mm (min. 4")
Bodový laser (ohýbanie)	0,4 mW, Class 1 Laser; MTBF>10 000 h
Líniový laser (rezanie)	4,0 mW, Class 1 Laser; MTBF>10 000 h
Hmotnosť	390 kg (858 lbs)
Min. rozmery výrobku (Š x V x H)	1380 mm x 1270 mm x 945 mm (54,3" x 50,0" x 37,2")
Elektrická prípojka	230 V, 50/60 Hz
Max. príkon	2500 W, I _{max} = 10,9 A

Tab. 2: Technická špecifikácia

6 Dostupné príslušenstvo

Dostupné príslušenstvo	Výr.č.
Hydraulický valec	4055.806
Hydraulická hadica (3 m)	4055.807
Razidlo kruhové	4055.740 – 4055.750
Matrica kruhová	4055.770 – 4055.780
Razidlo a matrice pre dlhé otvory, ako aj špeciálne príslušenstvo	4055.791

Tab. 3: Dostupné príslušenstvo

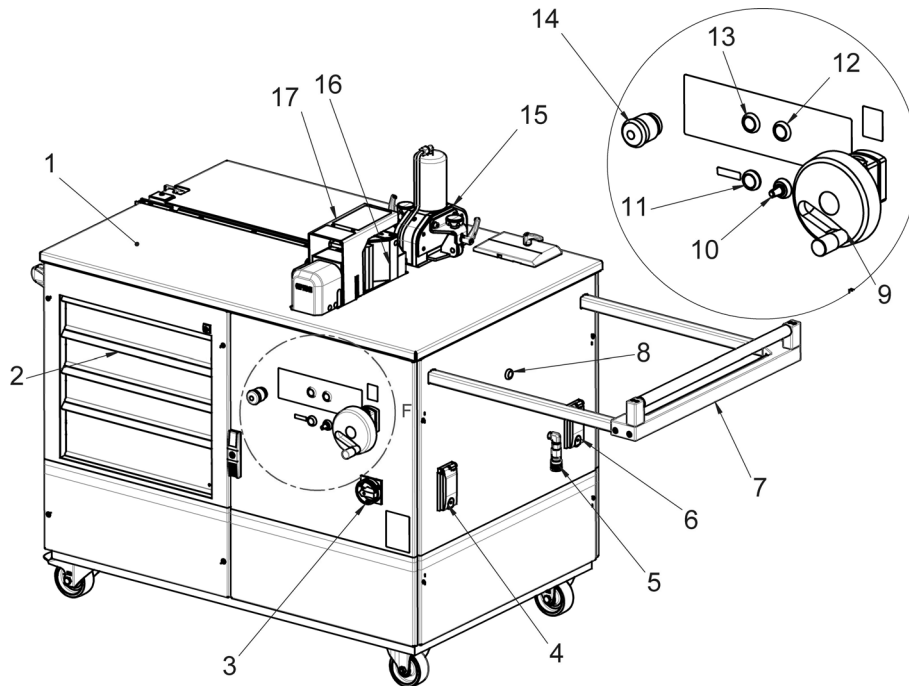
7 Opis zariadenia

„Mobilný stroj na obrábanie prívodových zbernicových líšt“ CW 120-M je multifunkčná pracovná stanica vybavená viacerými jednočinnými hydraulickými valcami pre ohýbanie, dierovanie a rezanie prívodových zbernicových líšt. Hydraulický tlak sa vytvára pomocou integrovaného radiálneho piestového čerpadla. Pri maximálnom tlaku 700 bar vytvára pracovnú silu cca. 23 ton.

Jednopedálový bezpečnostný nožný spínač sa na „mobilný stroj na obrábanie prívodových zbernicových líšt“ napojí pomocou zdierky (obr. 1, 4). Štyri tlačidlá (obr. 1, 8, 12, 13 a obr. 2, 19) slúžia na voľbu želanej obrábacej stanice. Vždy sa môže pracovať iba na jednej stanici. Rezací jednotka (obr. 1, 15) na predlžovanie prívodových zbernicových líšt, ako aj ohýbacia a dierovacia jednotka (obr. 1, 16) sú obklopené stabilnou oderuvzdornou stolnou platňou (obr. 1, 1) z ušľachtilej ocele. Do stolovej platne je integrovaný doraz, ktorý sa dá vytiahnuť až na 1200 mm (obr. 2, 26), ktorý môžu používať všetky pracovné stanice.

Dodatočné hydraulické pripojenie (obr. 1, 5) umožňuje pripojenie externých hydraulických strojov ako doplnenie k existujúcim pracovným staniciam. Na komfortné spracovanie a obrobenie dlhých obrobkov je „Mobilný stroj na obrábanie prívodových zbernicových líšt“ vybavený vysúvateľným oporným valcom (obr. 1, 7).

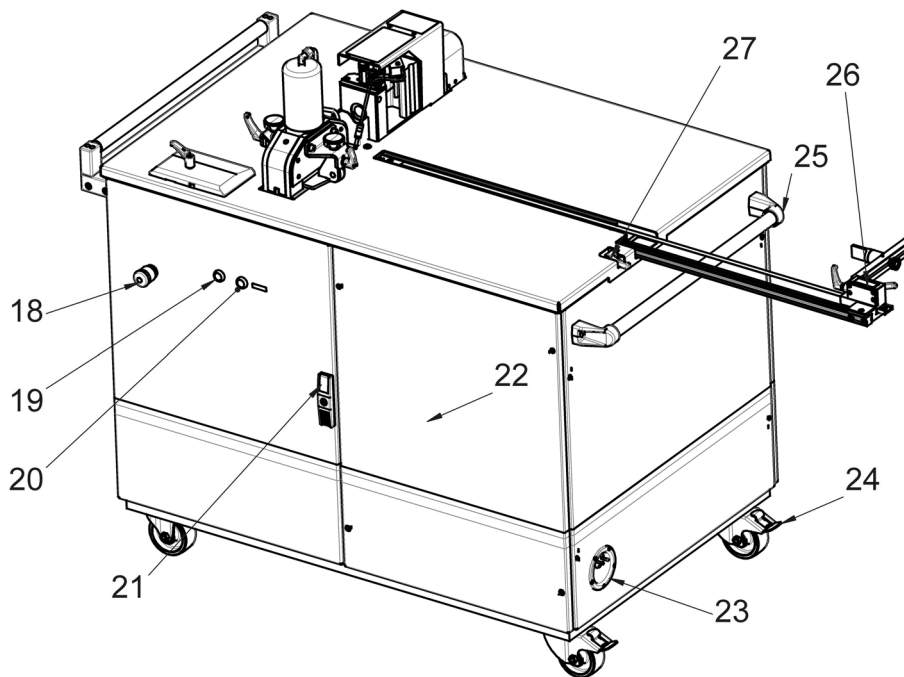
Dve tlačidlá núdzového zastavenia (obr. 1, 14 a 2, 18) môžu v prípade nebezpečnej situácie ihneď zastaviť hydraulické čerpadlo a vyviezť nástroj do východiskovej polohy. Vďaka použitiu meniča frekvencií môžete potenciometrom nastaviť rýchlosť nástrojov (obr. 1, 10). Teleso pre dierovanie je chránené stabilným ochranným krytom (obr. 1, 17). Výška telesa sa dá pomocou otočného kolesa (obr. 1, 9) komfortne nastaviť podľa displeja pre nastavenie výšky. Štyri veľké uzatváratelné odkladacie priečinky (obr. 1, 2) ponúkajú dostatok priestoru pre odloženie používaných nástrojov a pomocných prostriedkov. Za dverami (obr. 2, 21) vedľa elektrickej spínacej skrine (obr. 2, 22) sa nachádza zásobník na zber zvyškov medi. Sieťový kábel (obr. 2, 23) je zapustený v bočnej strane „mobilného stroja na obrábanie prívodových zbernicových líšt“ a podľa potreby ho môžete vytiahnuť až na maximálnu dĺžku 4,5 m alebo ho kompletne navinúť.



Obr. 1: Predný pohľad

Legenda

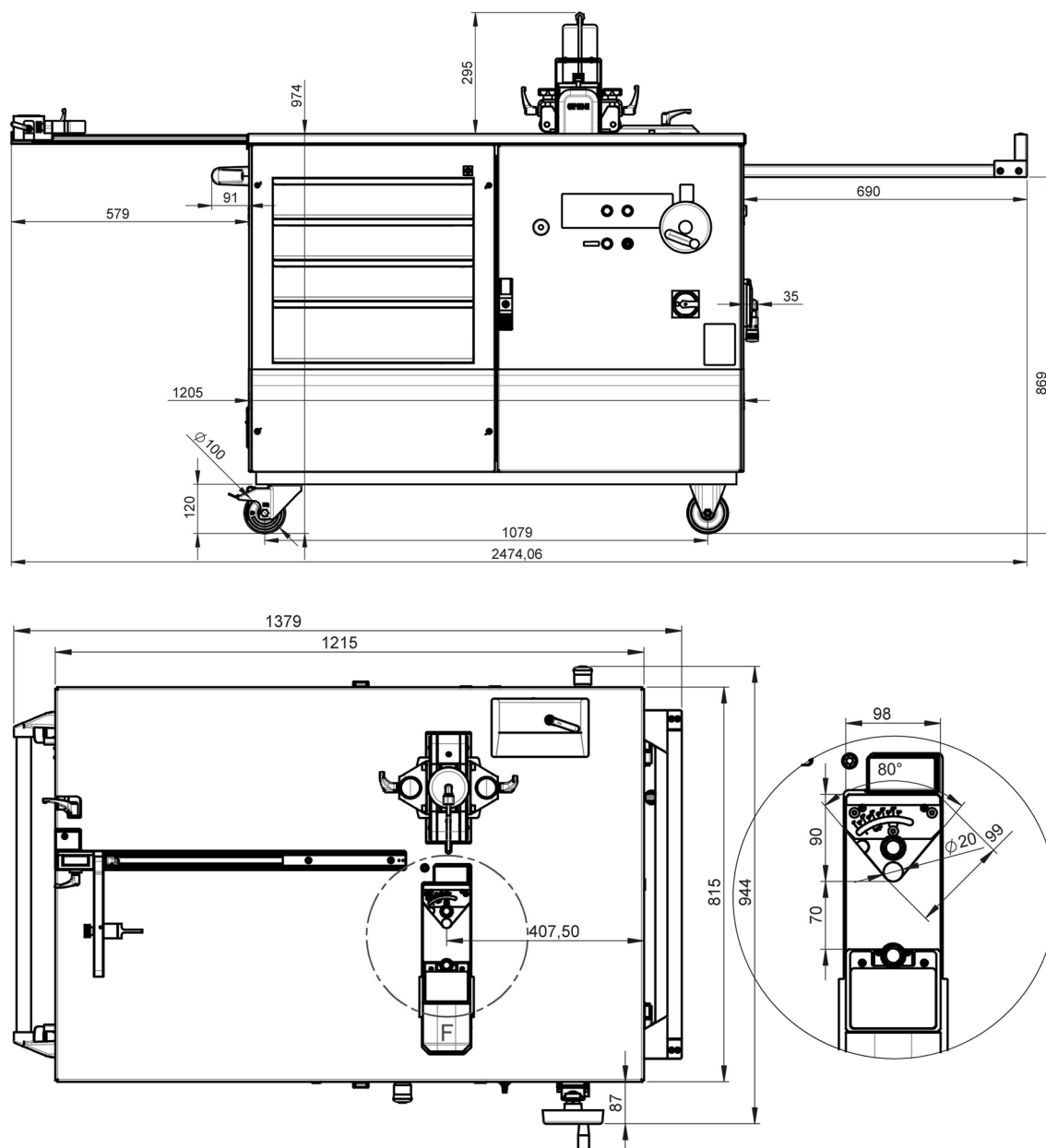
- 1 Stolová platňa
- 2 Uzatváratelné zásuvky
- 3 Hlavný spínač
- 4 Zdierka pre nožný spínač (4-pólová)
- 5 Hydraulické pripojenie (700 bar) pre dodatočné stroje
- 6 Zásuvka (230 V)
- 7 Vysúvateľný podporný valec
- 8 Voliteľné tlačidlo pre dodatočné hydraulické pripojenie (externé stroje)
- 9 Otočné koleso pre nastavenie výšky
- 10 Potenciometer pre reguláciu otáčok
- 11 Tlačidlo Zap/Vyp pre bodový laser (ohýbanie)
- 12 Tlačidlo voľby Dierovanie
- 13 Tlačidlo voľby Ohýbanie
- 14 Tlačidlo núdzového zastavenia
- 15 Prívodové zbernicové lišty – rezacia jednotka
- 16 Prívodové zbernicové lišty – ohýbacia a dierovacia jednotka
- 17 Ochranný kryt



Obr. 2: Zadný pohľad

Legenda

- 18 Tlačidlo núdzového zastavenia
- 19 Tlačidlo volby Rezanie
- 20 Tlačidlo Zap/Vyp pre líniový laser (rezanie)
- 21 Dvere pre výber zvyškov medi
- 22 Elektrická spínacia skriňa
- 23 Výsuvná zástrčka (230 V)
- 24 Otočné a nastaviteľné valce
- 25 Rukoväť/madlo
- 26 Výsuvný doraz
- 27 Zarážka pre doraz



Obr. 3: Rozmery

8 Uvedenie do prevádzky

Dostali ste kompletne zmontovaný „Mobilný stroj na obrábanie prívodových zbernicových líšt“, ako aj detailný návod na použitie.

- Pri prevzatí tovaru si skontrolujte prípadné škody vzniknuté pri preprave a kompletnosť dodania (porov. odsek 4 „Rozsah dodávky“).
- V prípade problémov sa bezodkladne obráťte na výrobcu alebo na predajcu.
- V každom prípade si pred uvedením stroja do prevádzky prečítajte kompletný návod na použitie, ako aj spoluplatiace podklady.

**Pozor!**

Pri zdvíhaní stroja v balení alebo pri spadnutí zdvíhaného stroja existuje nebezpečenstvo zranenia (celková hmotnosť cca. 390 kg).

- Dodržiavajte maximálne limity pre osoby na zdvíhanie bremien. V prípade prekročenia tohto limitu použite zdvíhacie zariadenie.
- Nezdriavajte sa pod zdvíhaným strojom.

**Pozor!**

Pri opakovanom uvedení stroja do prevádzky existuje nebezpečenstvo, že nesprávnym skladovaním alebo chýbajúcou ochranou proti korózii vznikne ohrozenie vzniknuté zablokovanými prvkami stroja.

- Pred opakovaným uvedením stroja do prevádzky skontrolujte ľahký beh stroja a všetkých prvkov, ako aj správnu funkciu všetkých bezpečnostných zariadení (porov. odsek 13 „Údržba a inšpekcia“).

- Pri preprave a inštalácii stroja noste osobné ochranné vybavenie, najmä rukavice a bezpečnostnú obuv (porov. odsek 2.4 „Osobné ochranné vybavenie“).
- Uistite sa, že odkladacie plochy na stroji majú dostatočnú hmotnosť a že sú rovné.
- Prestavte valce na „mobilnom stroji pre obrábanie prívodových zbernicových líšt“, aby ste zabezpečili bezpečné miesto na osadenie stroja a zabránili (neúmyselnému) posunutiu stroja.
- Skontrolujte prípadné poškodenie sieťového kábla. V prípade poškodenia stroj nepoužívajte!
- Vytiahnite sieťový kábel v požadovanej dĺžke a zapojte zástrčku do zásuvky.
- Následne pripojte prívodné vedenie nožného spínača do 4-pólovej zdierky (obr. 1, 4).
- Nastavte spínač „mobilného stroja na obrábanie prívodových zbernicových líšt“ na (I), aby ste stroj uviedli do pohotovostného režimu. Riadenie potrebuje cca. 5 sekúnd, kým je pripravené na prevádzku a kým môžete navoliť jednotlivé stanice.

**Výstraha!**

Ak sa pri prácach na stroji vyskytnú nebezpečné situácie, okamžite zastavte všetky nebezpečné pohyby stroja.

- V prípade nebezpečnej situácie stlačte jedno z červených tlačidiel núdzového zastavenia (14, 18) na stroji, aby ste zastavili pracovný proces!
- Prípadne stlačte nožný spínač ponad prvý tlakový bod. Môže to viesť rovnako k okamžitému zastaveniu pracovného procesu.

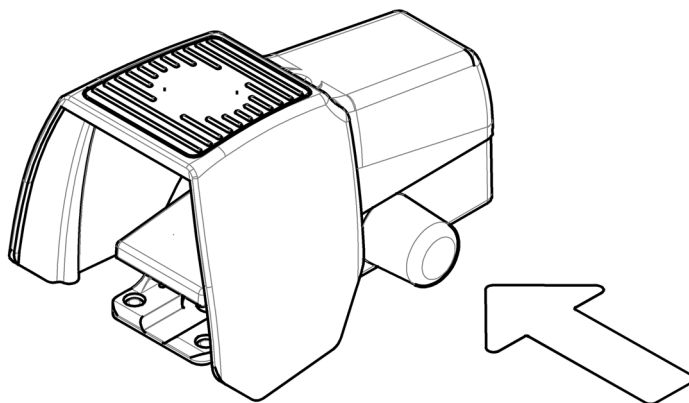
Po stlačení tlačidla núdzového zastavenia:

- Ľahko pootočte tlačidlo núdzového zastavenia, aby sa znovu dostal do východiskovej polohy. Stroj sa znovu uvedie do pohotovostného režimu. Riadenie potrebuje cca. 5 sekúnd, kým je pripravené na prevádzku a kým môžete navoliť jednotlivé stanice. Stlačením nožného pedála môžete znovu aktivovať hydrauliku.

9 Ohýbanie prívodových zbernicových líšt

- Ak bolo núdzové zastavenie vyvolané pomocou nožného spínača: uvoľnite nožný spínač vtláčením modrého silikónového krytu na strane nožného spínača (obr. 4).

SK



Obr. 4: Uvoľnenie nožného spínača

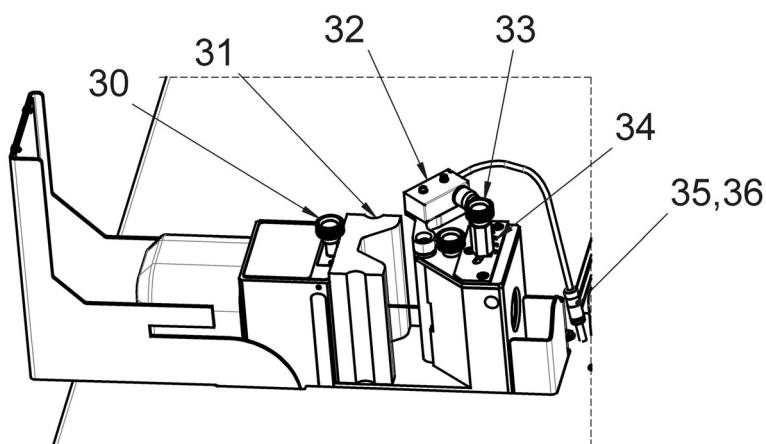


Upozornenie:

Laser sa vypína/zapína pomocou tlačidiel (obr. 1, 11 a obr. 2, 20). Na predĺženie životnosti lasera sa laser po 15 minútach sám vypne. Pri krátkom stlačení nožného spínača alebo stlačením príslušného tlačidla sa laser znova zapne.

9 Ohýbanie prívodových zbernicových líšt

Ohýbanie medených alebo hliníkových prívodových zbernicových líšt prebieha pomocou ohýbacej matrice (obr. 5, 31), ktorá obrobok oboma ramenami ponad trňom ohne.



Obr. 5: Ohýbanie prívodových zbernicových líšt

Legenda

- 30 Pripevňovacia skrutka pre nástroje v záťažovom pieste
- 31 Ohýbacia matrica
- 32 Elektronický spínač uholníka
- 33 Nastavovacia skrutka pre ohýbaci uhol
- 34 Uhlová stupnica
- 35 Zástrčka
- 36 Zdierka



Výstraha!

Pri ohýbaní prívodových zbernicových líšt existuje nebezpečenstvo porezania, resp. uviaznutia častí tela kolísajúcimi dielmi.

- Uistite sa, že sa v pracovnej oblasti nenachádzajú žiadne osoby alebo predmety.
- V prípade nebezpečnej situácie ihneď stlačte jedno z červených tlačidiel núdzového zastavenia na stroji alebo alternatívne na nožnom spínači nad prvým tlakovým bodom, aby ste zastavili pracovný proces!

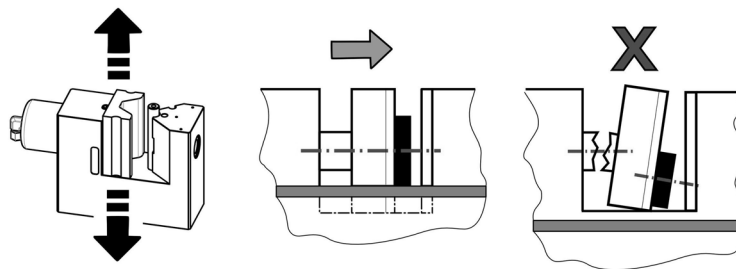
- Stlačte tlačidlo voľby „ohýbanie“.
Akonáhle svieti tlačidlo na zeleno, je navolená stanica obrábania.
- Ohýbaciú matricu (obr. 5, 31) nasadte do záznamu nástrojov záťažového píes-tu a pripevnite pripevňovacou skrutkou (obr. 5, 30).
- Elektronické snímače uhlov (obr. 5, 32) nasadte do poloootvoreného zaoblenia telesa.
- Zasuňte zástrčku (obr. 5, 35) spojovacieho kábla do zdievky (obr. 5, 36) za pracovným blokom.
- Pomocou uhlovej stupnice (obr. 5, 34) nastavte želaný ohýbací uhol na nastavovacej skrutke (obr. 5, 33).
- Nastavovaciu skrutku riadne utiahnite.



Upozornenie:

Pri ohýbaní prívodových zbernicových líšt dochádza k plastickému (trvalému) a elastickému (odpruživému) tvarovaniu obrobku. Na vyrovnanie elastického podielu ohýbania a odpruženia materiálu by mal byť ohýbací uhol nastavený vždy 1 – 3 stupne nad želaným uhlom.

- Na obrobku označte ohýbaciú líniu.
Alternatívne je možné rozmer nastaviť aj prostredníctvom dĺžkového dorazu vybaveného meracím pásmom (vyťahovateľné do 1224 mm).
- Výšku telesa prestavte otočným kolesom (obr. 1, 9) a ohýbaciú matricu vycentrujte na stred k obrobku.



Obr. 6: Vycentrovanie obrobku



Upozornenie:

Existuje nebezpečenstvo, že sa ohýbaciú matricu pri nevycentrovanom ohýbaní materiálu zlomí, zasekne sa, príp. poškodí teleso stroja.

- Uistite sa, že ste materiál pre ohýbací proces správne nasadili na stred.

- Obrobok vsadte medzi ohýbaciú matricu a ohýbací čap.

Materiál musí byť umiestnený na stolovej platni. Prívodovú zbernicovú lištu je nutné polohovať tak, aby bol stred ohybu zhodný s bodom laseru alebo aby bola postranná strana vyrovnaná na nastavený doraz.

- Uzatvorte ochranný kryt.



Upozornenie:

Ochranný kryt je pripojený pomocou interného bezpečnostného spínača. Pri otvorení ochranného krytu sa nemôže spustiť pracovný proces. Kedykoľvek je možné ukončiť aplikáciu zdvihnutím ochranného krytu.



Výstraha!

Existuje nebezpečenstvo, že pri ohýbaní prívodových zbernicových líšt zo spracovanej oblasti vyletia veľkou rýchlosťou malé čiastočky.

- **Pri všetkých prácach na stroji noste osobné ochranné vybavenie (porov. odsek 2.4 „Osobné ochranné vybavenie“).**

- Ohýbací proces spustíte stlačením nožného spínača až po prvý tlakový bod (nožný pedál stlačený tak do polovice podľa sily do cca. 20 kg).
Hydraulické čerpadlo sa aktivuje a vedie do nástroja prúd oleja.
- Držte nožný spínač stlačený, kým elektronický spínač uholníka neskončí ohýbací proces.
Čerpadlo sa deaktivuje a nástroj vyjde späť do svojej východiskovej polohy.



Upozornenie:

V závislosti od hrúbky a charakteru materiálu musí byť nastavenie uhlov na stroji jednoducho nastaviteľné, aby sa dosiahol želaný ohýbací uhol prívodovej zbernicovej lišty. Ak je raz uhol správne nastavený, nemusí byť viac nastavovaný nanovo, kým bude obrábaný rovnaký materiál.

- Na vypnutie stroja nastavte spínač na „0“.

10 Dierkovanie prívodových zbernicových líšt

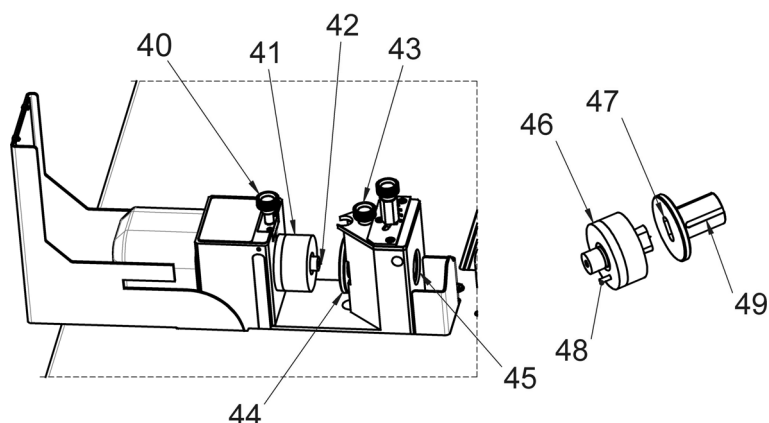
Dierkovanie medených alebo hliníkových zbernicových líšt sa realizuje razidlom (obr. 7, 41) a k tomu vhodnú maticou (obr. 7, 44). Razidlo s pozdĺžnou dierou a maticou disponujú dodatočnými kolíkmi (obr. 7, 48) alebo drážkami (obr. 7, 49), ktoré uľahčia presné polohovanie.

Zlisované otvory môžu mať nasledujúce maximálne rozmery:

- Kruhové diery: Priemer od 6,6 mm do 21,5 mm
- Dlhé diery: 21 mm x 18 mm (šírka x dĺžka)

10 Dierkovanie prívodových zbernicových líšt

SK



Obr. 7: Dierkovanie prívodových zbernicových líšt

Legenda

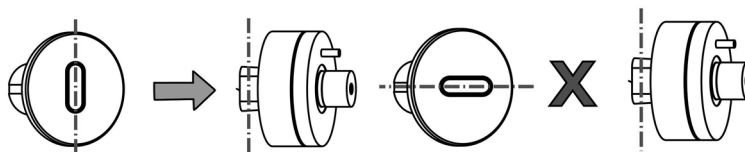
- 40 Pripevňovacia skrutka pre nástroje v záťažovom pieste
- 41 Razidlo s neoprénovým zhadzovačom
- 42 Centrovací hrot dierovača
- 43 Pripevňovacia skrutka pre dierovaciu matricu
- 44 Dierovacia matrica
- 45 Otvor pre odpad pri vysekávaní
- 46 Razidlo pre dlhé diery
- 47 Matrica pre dlhé diery
- 48 Polohovací kolík
- 49 Polohovacia drážka pre pripevňovaciu skrutku



Upozornenie:

Používajte iba ostré razidlá a matrice. Pravidelne olejujte razidlo, aby ste predĺžili životnosť nástrojov a zjednodušili vrátenie do východiskovej pozície.

- Stlačte tlačidlo voľby „dierovanie“.
Akonáhle svieti tlačidlo na zeleno, je navolená stanica obrábania.
- Pre dierovanie vyberte z pracovného bloku vyberte ohýbaciú matricu a elektronický snímač uhlov.
- Ohýbaciú matricu (obr. 7, 44) nasadte do telesa a pripevnite pripevňovacou skrutkou (obr. 7, 43). Pri použití matrice dlhých dier zabezpečte, aby príslušná drážka (obr. 7, 49) ukazovala nahor.
- Nasadte razidlo s neoprénovým zhadzovačom (obr. 7, 41) do záznamu obrobkov záťažového piestu a pripevnite pripevňovacou skrutkou (obr. 7, 40) Pri ražení dlhých dier (obr. 7, 46) sa uistite, že polohovací kolík (obr. 7, 48) správne sedí v príslušnom otvore záťažového piestu a že sa zarovnanie dlhých dier zhoduje s matricou.



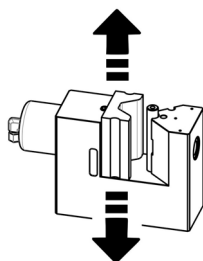


Výstraha!

Existuje nebezpečenstvo, že sa nesprávnou kombináciou nástrojov odlúpa časti nástrojov a budú vystrelené z obrábacieho priestoru.

- Uistite sa, že používate správnu kombináciu nástrojov.
- Pri všetkých prácach na stroji noste osobné ochranné vybavenie (porov. odsek 2.4 „Osobné ochranné vybavenie“).

- Teraz na prívodovej zbernicovej lišty označte želanú polohu otvorov. Alternatívne je možné rozmer nastaviť aj prostredníctvom dĺžkového dorazu vybaveného meracím pásmom (vyťahovateľné do 1224 mm).
- Výšku základného telesa nastavte pomocou otočného kolesa (obr. 1, 9) na stredný bod razenia.



Obr. 8: Nastavenie stredného bodu razenia

- Centrovací hrot razidla (obr. 7, 42) nasadte priamo do jamky. Tak je možné presne vytvoriť predlohu dierovania.
- Uzatvorte ochranný kryt.



Upozornenie:

Ochranný kryt je pripojený pomocou interného bezpečnostného spínača. Pri otvorenom ochrannom kryte sa nemôže spustiť pracovný proces. Kedykoľvek je možné ukončiť aplikáciu zdvihnutím ochranného krytu.



Výstraha!

Existuje nebezpečenstvo, že pri dierovaní prívodových zbernicových líšt zo spracovanej oblasti vyletia veľkou rýchlosťou malé čiastočky.

- Pri všetkých prácach na stroji noste osobné ochranné vybavenie (porov. odsek 2.4 „Osobné ochranné vybavenie“).

- Dierovací proces spustíte stlačením nožného spínača až po prvý tlakový bod (nožný pedál stlačený tak do polovice, s príslušnou silou do cca. 20 kg). Hydraulické čerpadlo sa aktivuje a vedie do nástroja prúd oleja.
- Držte nožný spínač stlačený, až kým elektronický spínač koncovej polohy v telese deaktivuje hydraulické čerpadlo a nástroje sa vrátia do svojej východiskovej polohy.



Upozornenie:

Neoprénový stierač tlačí prívodovú zbernicovú lišty proti matrici tak dlho, kým razidlo nevyjde z materiálu a kým nebude môcť byť vybratý obrobok.

- Na vypnutie stroja nastavte spínač na „0“.

11 Rezanie prívodových zbernicových líšt

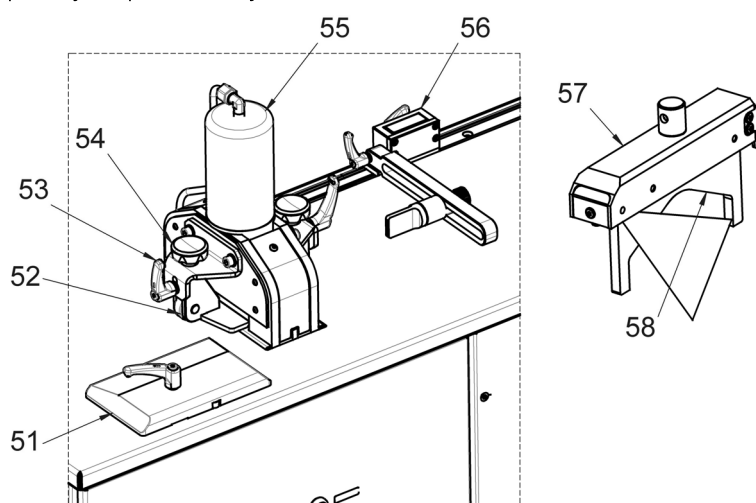


Výstraha!

Pri rezaní prívodových zbernicových líšt existuje nebezpečenstvo porezania, resp. uviaznutia častí tela kolísajúcimi dielmi.

- Uistite sa, že nikto nemôže siahnuť do rezacej oblasti, najmä nie po spustení rezacieho procesu.
- V prípade nebezpečnej situácie ihneď stlačte jedno z červených tlačidiel núdzového zastavenia na stroji alebo alternatívne na nožnom spínači nad prvým tlakovým bodom, aby ste zastavili pracovný proces!

Rezanie prívodových zbernicových líšt sa realizuje 8 mm širokým nožom, ktorý lisuje 8 mm široké pásy z prívodovej zbernicovej lišty, a tým pádom je obrobok presný na podľa miery.



Obr. 9: Rezanie prívodových zbernicových líšt

Legenda

- 51 Bočná vodiaca platňa
- 52 Pridržiavač pre guľôčkové ložiská
- 53 Nastavovacia páka pre pridržiavač
- 54 Napínacie skrutky pre pridržiavač
- 55 Vysokotlakový hydraulický ventil
- 56 Doraz s meracím pásmom
- 57 Nosník nožov s integrovaným líniovým laserom
- 58 Nôž

- Stlačte tlačidlo voľby „rezanie“.
Akonáhle svieti tlačidlo na zeleno, je navolená stanica obrábania.
- Povoľte upínaciu páku na postrannej vodiacej platni (obr. 9, 51) a nastavte vodiacu platňu na šírku prívodovej zbernicovej lišty.
- Uistite sa, že obrobok v rezacom stroji je vedený stredom.
- Označte želanú dĺžku obrobku na stred prívodovej zbernicovej lišty.
- Prívodové zbernicovej lišty teraz zo strany odkladacieho valca (obr. 1, 5) vedte do rezacieho stroja.
- Povoľte napínacie skrutky (obr. 9, 54) a nastavovacia páku (obr. 9, 53) oboch pridržiavačov a nastavte pridržiavač na hrúbku materiálu obrobku.
Správne nastavenie vodiacich platní a pridržiavača sa stará o lepší rezací výsledok.
- Prívodové zbernicovej lišty posúvajte cez rezací nástroj len dovtedy, kým sa označenie dĺžky nenachádza presne pod červenou líniou lasera.
Na strane dorazu vznikne obrobok so správnu dĺžkou.

- Alternatívne je možné rozmer nastaviť aj prostredníctvom dĺžkového dorazu vybaveného meracím pásmom (vyťahovateľné do 1224 mm). Pomaly posúvajte prívodové zbernicovej lišty až nadoraz.
- Rezací proces spustíte stlačením nožného spínača až po prvý tlakový bod (nožný pedál stlačený tak do polovice podľa sily do cca. 20 kg).
Hydraulické čerpadlo sa aktivuje a vedie do nástroja prúd oleja.
- Po skončení rezacieho procesu opäť povolíte tlak z nožného spínača, aby ste deaktivovali čerpadlo.
Hydraulický olej teraz prúdi z rezacieho stroja naspäť do olejovej nádrže čerpadla. Nôž sa vráti do svojej východiskovej polohy.
- Na vypnutie stroja nastavte spínač na „0“.

12 Výmena rezacieho stroja

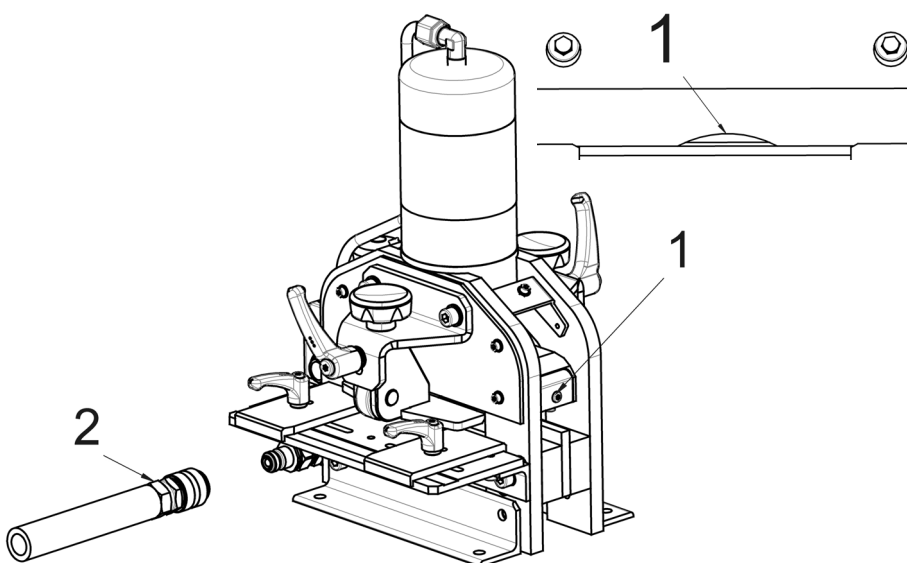


Pozor!

Pri výmene rezacieho stroja existuje nebezpečenstvo poranenia na ostrých hranách.

- Uistite sa, že výmenu nožov bude vykonávať iba príslušne autorizovaný personál.
- Pri výmene rezacieho noža stroji noste osobné ochranné vybavenie (porov. odsek 2.4 „Osobné ochranné vybavenie“).

- Otvorte zadné dvere skrine (obr. 2, 21).

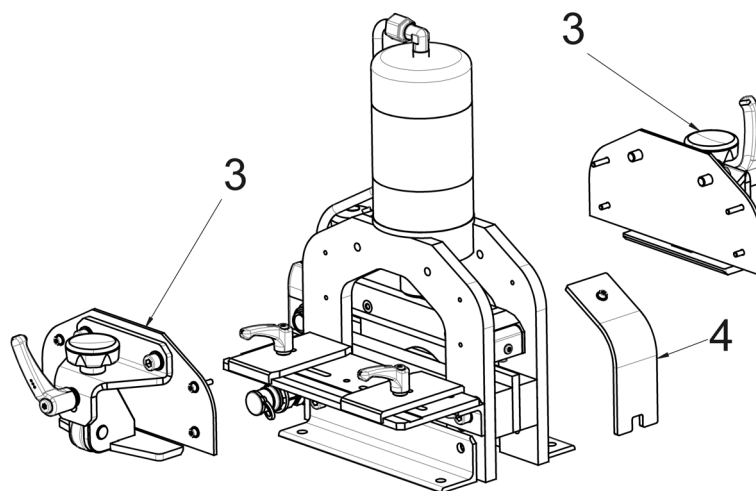


Obr. 10: Nôž v spodnej polohe

- Aktivujte hydraulické čerpadlo a nože dajte vyviezť čo možno najviac nadol, kým nie je medzi nožom a protiostrím vidieť iba malé zakrivenie (obr. 10, 1).
- Vypnite hydraulické čerpadlo a ihneď odstráňte hydraulickú spojku (obr. 10, 2) na rezacom stroji, aby nosník nožov zostal v spodnej polohe.

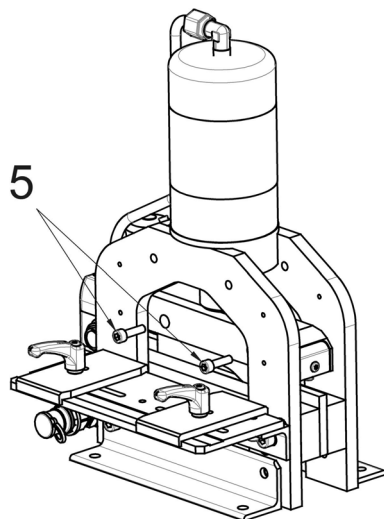
12 Výmena rezacieho stroja

SK



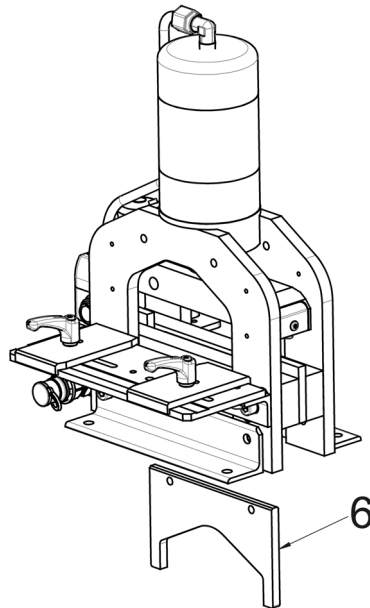
Obr. 11: Demontáž pridržiavača

- Demontujte oba pridržiavače (obr. 11, 3) a postranné ochranné sklá (obr. 11, 4).



Obr. 12: Uvolnenie pripievňovacích skrutiek

- Teraz povoľte obe skrutky M8 (obr. 12, 5) na strane nosníka nožov.
- Pred odstránením skrutiek pridržite nôž, aby nepadol na zem.



Obr. 13: Vybratie noža

- Následne vyberte nôž na spodnej strane rezacieho stroja (obr. 13, 6). Dávajte pritom pozor na to, že je nôž veľmi ostrý.

Inštalácia noža:

- Nový nôž nasadte zospodu a posuňte až nahor do nosníka nožov.
- Dve skrutky M8 (obr. 12, 5) naskrutkujte zo strany krútiacim momentom 15 – 20 Nm.
- Následne naskrutkujte pridržiavače (obr. 11, 3) a ochranné sklo (obr. 11, 4) a znovu pripojte hydraulickú hadicu.

13 Údržba a inšpekcia

Používateľ je povinný udržiavať a opravovať „Mobilný stroj na obrábanie prívodových zbernicových líšt“ podľa pokynov v návode na obsluhu a v súlade s príslušnými normami a pravidlami platnými v krajine prevádzkovania.

Intervaly údržby sú stanovené podľa odporúčanej početnosti výkonov.

**Pozor!**

Pri zapnutom stroji hrozí nebezpečenstvo spustenia, napr. neúmyselným stlačením nožného spínača, a tým pádom hrozí aj nebezpečenstvo zranenia v oblasti komponentov zariadenia.

- **Pred akýmkoľvek údržbovými prácami a opravami sa uistite, že zástrčka stroja bola vytiahnutá, aby ste zabránili neúmyselnému zapojeniu.**

Pred každým používaním...

- ... vizuálne skontrolujte možné poškodenie celého stroja a nožného spínača.
- ... skontrolujte prípadné poškodenie všetkých elektrických a hydraulických prívodných vedení.
- ... skontrolujte správne, pevné osadenie hydraulických spojok.
- ... skontrolujte správnu funkciu nožného spínača.

Vždy po každých 50 prevádzkových hodinách...

- ... kompletná výmena oleja 3 litrami hydraulického oleja HLP 46.

Každý týždeň...

- ... vyčistíte celý stroj. Nepoužívajte pritom žiadne agresívne čistiace prostriedky, aby ste nepoškodili bezpečnostné pokyny vyobrazené na stroji.
- ... suchým stlačeným vzduchom zvonka prefúknete nôž a protinože.
- ... univerzálnym mazadlom zľahka zvonka namažte nôž a protinože.
- ... zľahka naolejujte razidlo a matrice.



Upozornenie:

Chýbajúci ochranný film alebo príliš dlhý čas odstávky stroja môže spôsobiť koróziu, a tým pádom aj obmedzenie a ovplyvnenie funkcie dielov.

- ... skontrolujte správnu funkciu bezpečnostného vypnutia na kryte a na nožnom spínači.
- ... skontrolujte správnu funkciu tlačidla bezpečnostného zastavenia stroja pri aktivovanom čerpadle.



Výstraha!

V prípade poškodených bezpečnostných zariadení hrozí nebezpečenstvo poranenia.

- **Ak by ste pri kontrole funkcií bezpečnostného vypnutia zistili, že tieto funkcie stroj nezastavia, ihneď ukončíte prácu na stroji.**
- **Bezodkladne dajte funkcie bezpečnostných vypnutí opraviť.**
- **Stroj opäť uveďte do prevádzky až po ukončení opráv.**

Každý mesiac...

- ... vizuálne skontrolujte prípadné škody alebo lomy telesa a v prípade potreby ich vymeňte.
- ... vizuálne skontrolujte prípadné škody alebo lomy noža a protinoža a v prípade potreby ich vymeňte.
- ... skontrolujte označenia a výstražné štítky na stroji na ich dobrú čitateľnosť a prípadné poškodenie a v prípade potreby ich vymeňte (porov. odsek 2.2 „Symboly na stroji“).
- Skontrolujte stav a hladinu oleja a v prípade potreby doplňte hydraulický olej HLP 46 až po rysku „Max“.

Každý rok...

- ... kompletná výmena oleja 3 litrami hydraulického oleja HLP 46.

Každých 6 rokov...

- ... vymeňte hydraulickú hadicu.

Údržbu, kontroly a opravy smú vykonávať iba vyškolení elektrikári podľa predpisov platných v príslušnej krajine.

14 Demontáž a likvidácia

**Pozor!**

Pri zdvíhaní stroja v balení alebo pri spadnutí zdvíhaného stroja existuje nebezpečenstvo zranenia (celková hmotnosť cca. 390 kg).

■ **Dodržiavajte maximálne limity pre osoby na zdvíhanie bremien. V prípade prekročenia tohto limitu použite zdvíhacie zariadenie.**

■ **Nezdržiavajte sa pod zdvíhaným strojom.**

- Pri preprave a inštalácii stroja noste osobné ochranné vybavenie, najmä rukavice a bezpečnostnú obuv (porov. odsek 2.4 „Osobné ochranné vybavenie“).

„Mobilný stroj na obrábanie zbernicových líšt“ musí byť zlikvidovaný, resp. zrecyklovaný v súlade s predpismi platnými v štáte použitia.

15 Kontaktné údaje

- V prípade technických otázok sa obráťte na:
 - Tel.: +49(0)2772 505-9052
 - E-mail: info@rittal.com
 - Domovská stránka: www.rittal.com
- V prípade servisných a distribučných otázok sa obráťte na svoju lokálnu organizáciu spoločnosti Rittal, na www.rittal.com/contact.

Rittal – The System.

Faster – better – everywhere.

- Enclosures
- Power Distribution
- Climate Control
- IT Infrastructure
- Software & Services

You can find the contact details of all Rittal companies throughout the world here.



www.rittal.com/contact

RITTAL GmbH & Co. KG
Postfach 1662 · 35726 Herborn · Germany
Phone +49 2772 505-0 · Fax +49 2772 505-2319
E-mail: info@rittal.de · www.rittal.com

11.2018 / D-0100-00000009 Rev. 01

ENCLOSURES

POWER DISTRIBUTION

CLIMATE CONTROL

IT INFRASTRUCTURE

SOFTWARE & SERVICES

FRIEDHELM LOH GROUP

