



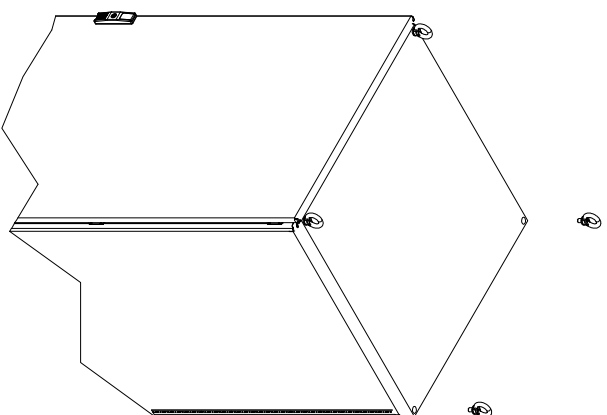
SV
9674.790

Raum für Verpackungsdatum
Area for date of packing
(MMJJJJ / MMYYDD)

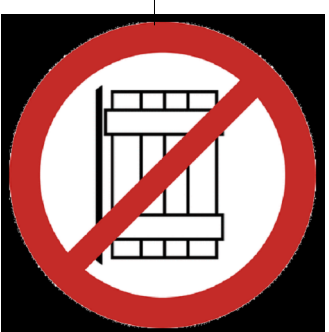
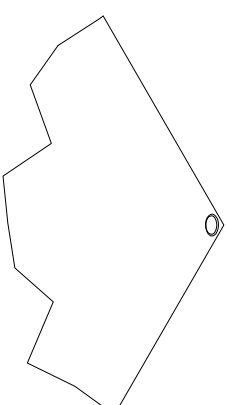


Zchng.-Nr. / No. of dwg. : A063679
Versandbeutel-Nr. / No. of accessory bag : 336071

Lieferanten-Nr. / No. of supplier :



2X



2X

