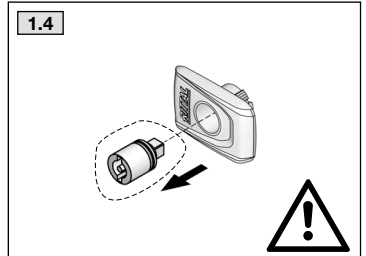
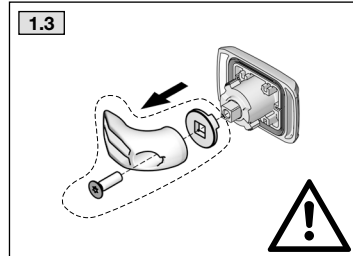
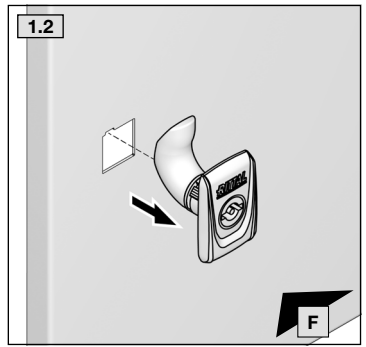
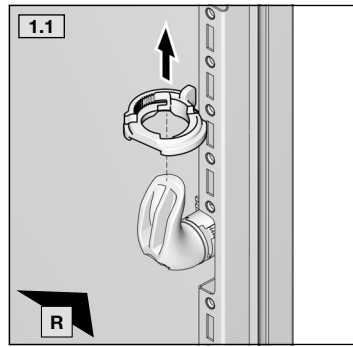




|     |     |            |
|-----|-----|------------|
| 1 x | 1 x | M24 x 1,5  |
| 1 x | 2 x | M5 x 8     |
| 1 x | 1 x | M5 x 10    |
| 1 x | 2 x | PT 40 x 14 |

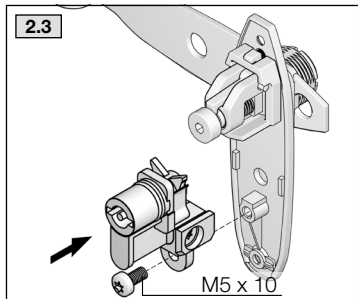
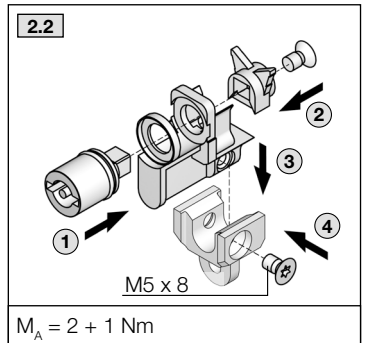
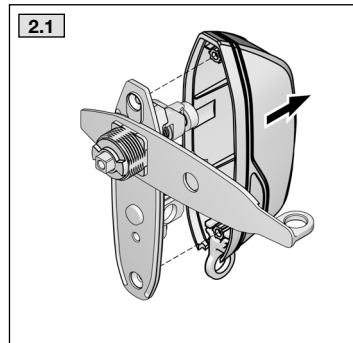
Dok.-Nr. / No. of doc.: D-0000-00002012-00

Lieferanten-Nr. / No. of supplier:

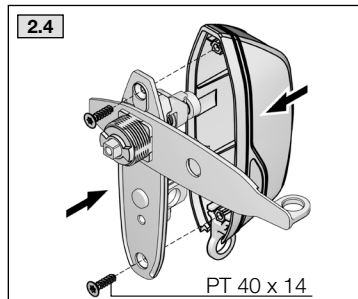


Weiterverwendung im Griff  
For reuse in the handle  
Réutilisation dans la poignée.

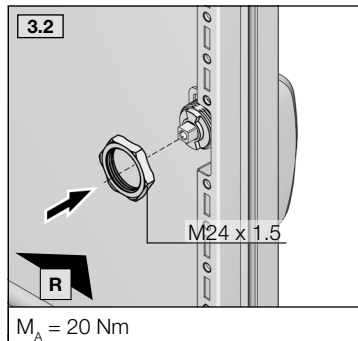
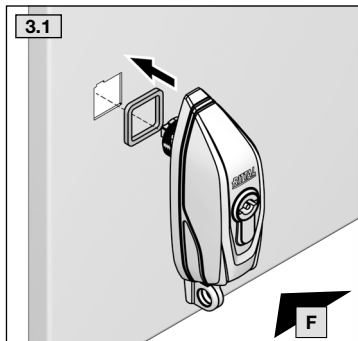
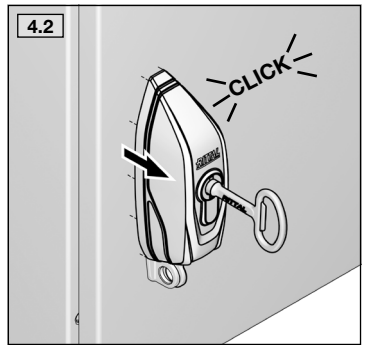
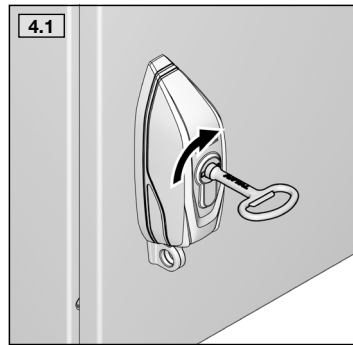
Weiterverwendung im Griff  
For reuse in the handle  
Réutilisation dans la poignée.



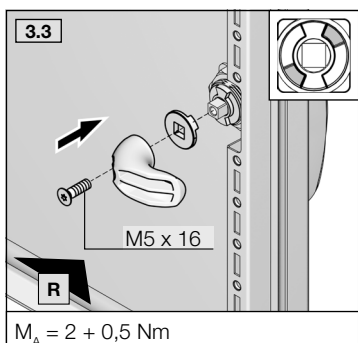
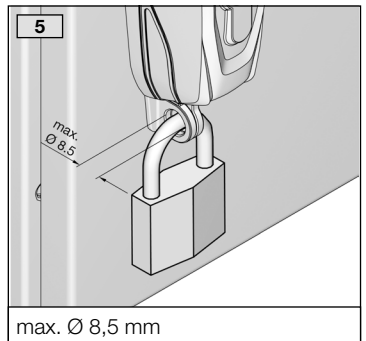
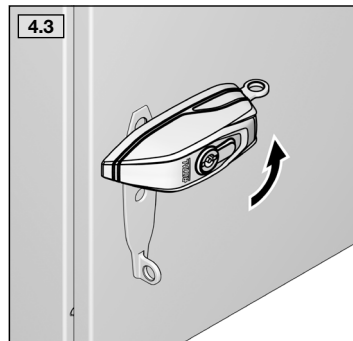
M<sub>A</sub> = 2 + 1 Nm



M<sub>A</sub> = 2 + 0,5 Nm



M<sub>A</sub> = 20 Nm



M<sub>A</sub> = 2 + 0,5 Nm

