

Abb./Fig./Fig. 1: Beigelegtes Zubehör / Accessories supplied loose / Accessoires joints à la livraison

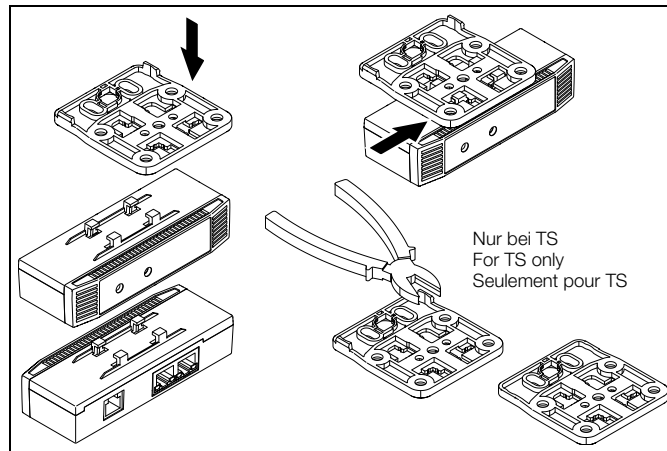


Abb./Fig./Fig. 2: Montage Adapter / Mounting the adaptor / Montage de l'adaptateur

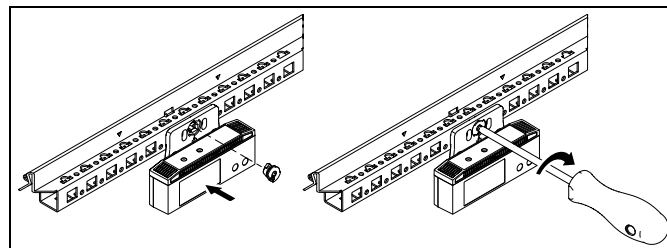


Abb./Fig./Fig. 3: Montage Schrankprofil / Mounting the enclosure section / Montage du profilé d'armoire

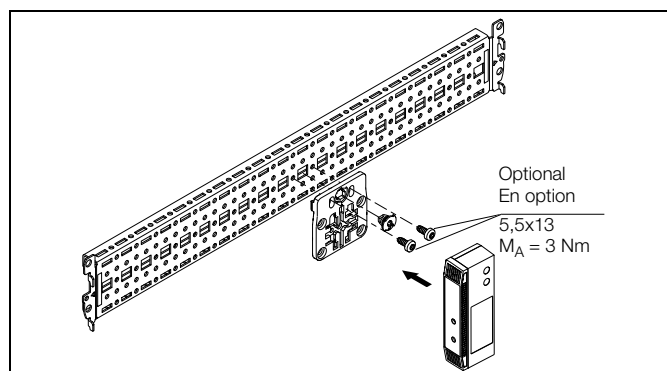


Abb./Fig./Fig. 4: Montage Systemchassis / Mounting the punched section with mounting flange / Montage du châssis

## DE Installationsanleitung und Kurz-Bedienungsanleitung

### Blue e IoT Adapter (SK 3124.310)

#### 1 Hinweise zur Dokumentation

Diese Installations- und Kurz-Bedienungsanleitung richtet sich an versiertes Fachpersonal und enthält nur die wichtigsten Informationen zur Montage, Installation und Funktion des „Blue e IoT Adapter“.

##### 1.1 Mitgeltende Unterlagen

Montage-, Installations- und Bedienungsanleitung IoT Interface  
Sie ist unter [www.rittal.de](http://www.rittal.de) verfügbar und enthält die vollständigen anwendungsrelevanten Informationen und technischen Daten zum IoT Interface in Hinblick auf:

- Details zum elektrischen Anschluss
- Funktionen und Services
- Konfigurationsmöglichkeiten
- Detaillierte Bedienungsanweisungen
- Fehlerbehebung

#### 2 Sicherheitshinweise

- Montage und Installation des Geräts dürfen nur durch versiertes Fachpersonal erfolgen.
- Das Gehäuse des Blue e IoT Adapter darf nicht geöffnet werden.
- Der Blue e IoT Adapter darf nicht in Kontakt mit Wasser, aggressiven oder entzündbaren Gasen und Dämpfen kommen.
- Der Blue e IoT Adapter darf nur innerhalb der spezifizierten Umgebungsbedingungen betrieben werden (vgl. Abschnitt 3.4).
- Der Blue e IoT Adapter ist nur für den Gebrauch in Innenräumen bestimmt.

#### 3 Produktbeschreibung

##### 3.1 Funktionsbeschreibung

Der Blue e IoT Adapter ermöglicht das Übertragen von Gerätedaten, Zuständen und Systemmeldungen von Klimageräten mit e-Comfortcontroller an das Rittal IoT Interface (3124.300).

Klimageräte mit e-Comfortcontroller:

- 3273.5xx
- 3303.5/6xx
- 3304.5/6xx
- 3305.5/6xx
- 3328.5/6xx
- 3329.5/6xx
- 3332.5/6xx
- 3359.5/6xx
- 3361.5/6xx
- 3366.5/6xx
- 3377.5/6xx
- 3382.5/6xx
- 3383.5/6xx
- 3384.5/6xx
- 3385.5/6xx
- 3386.5/6xx
- 3387.5/6xx
- 3307.7xx
- 3310.7xx
- 9776.550

##### 3.2 Bestimmungsgemäße Verwendung

Der Blue e IoT Adapter dient ausschließlich zur Vernetzung von Rittal Klimageräten mit e-Comfortcontroller im Industriebereich. Eine andere Verwendung ist nicht bestimmungsgemäß.

##### 3.3 Lieferumfang

- Blue e IoT Adapter
- Beigelegtes Zubehör (Abb. 1)
- Installations- und Kurz-Bedienungsanleitung

##### 3.4 Betriebsbedingungen

Der Blue e IoT Adapter darf nur unter folgenden Betriebsbedingungen betrieben werden:

Temperatur-Einsatzbereich	0 °C...+55 °C
Feuchtigkeits-Einsatzbereich	5 %...95 % relative Feuchte, nicht kondensierend
Schutzart	IP 30 nach IEC 60 529

#### 4 Montage

##### 4.1 Montageanweisung

Die Montage des Blue e IoT Adapter erfolgt gemäß Abb. 2, Abb. 3, Abb. 4 bzw. Abb. 5.

#### 5 Installation und Bedienung

##### 5.1 Bedien- und Anzeigeelemente

Die Bedien- und Anzeigeelemente sind in Abb. 6 dargestellt.

##### Legende zu Abb. 6

- 1 Anschluss IoT Interface
- 2 Anschluss Klimagerät mit e-Comfortcontroller

## EN Installation Guide and Short User's Guide

### Blue e IoT adaptor (SK 3124.310)

#### 1 Notes on documentation

This installation and short user's guide is intended for experienced trained specialist and contains only the most important information concerning the assembly, installation and function of the "Blue e IoT adaptor".

##### 1.1 Associated documents

Assembly, installation and user's guide IoT interface.  
It is available at [www.rittal.com](http://www.rittal.com) and contains the complete application-relevant information and technical data for the IoT interface with regard to:

- Details concerning the electrical connection
- Functions and services
- Configuration possibilities
- Detailed operating instructions
- Troubleshooting

#### 2 Safety instructions

- Assembly and installation of the device may only be performed by experienced trained specialists.
- The Blue e IoT adaptor housing must not be opened.
- The Blue e IoT adaptor may not come in contact with water, aggressive or inflammable gases and vapours.
- The Blue e IoT adaptor may only be operated within the specified environmental conditions (see section 3.4).
- The Blue e IoT adaptor is restricted to indoor use only.

#### 3 Product description

##### 3.1 Functional description

The Blue e IoT adaptor allows the transfer of device data, states and system messages from climate control units with e-Comfort controller to the Rittal IoT interface (3124.300).

Climate control units with e-Comfort controller:

- 3273.5xx
- 3303.5/6xx
- 3304.5/6xx
- 3305.5/6xx
- 3328.5/6xx
- 3329.5/6xx
- 3332.5/6xx
- 3359.5/6xx
- 3361.5/6xx
- 3366.5/6xx
- 3377.5/6xx
- 3382.5/6xx
- 3383.5/6xx
- 3384.5/6xx
- 3385.5/6xx
- 3386.5/6xx
- 3387.5/6xx
- 3307.7xx
- 3310.7xx
- 9776.550

##### 3.2 Proper use

The Blue e IoT adaptor is exclusively for the interconnection of Rittal climate control units with e-Comfort controller in the industrial area. Any other use is not permitted.

##### 3.3 Scope of delivery

- Blue e IoT adaptor
- Accessories supplied loose (fig. 1)
- Installation and Short User's Guide

##### 3.4 Operating conditions

The Blue e IoT adaptor may only be operated under the following operating conditions:

Temperature operational range	0 °C...+55 °C
Humidity operational range	5%...95% relative humidity, non-condensing
Protection category	IP 30 according to IEC 60 529

#### 4 Assembly

##### 4.1 Assembly instructions

The Blue e IoT adaptor is mounted as shown in fig. 2, fig. 3, fig. 4 or fig. 5.

#### 5 Installation and operation

##### 5.1 Operating and display elements

The operating and display elements are shown in fig. 6.

##### Key for fig. 6

- 1 IoT interface connection
- 2 Climate control unit with e-Comfort controller connection

## FR Notice d'installation et d'utilisation succincte

### Adaptateur Blue e IoT (SK 3124.310)

#### 1 Remarques relatives à la documentation

Cette notice d'installation et d'utilisation succincte s'adresse à du personnel qualifié et chevronné et contient uniquement les informations essentielles pour le montage, l'installation et le fonctionnement de « l'adaptateur Blue e IoT ».

##### 1.1 Autres documents applicables

Notice de montage, d'installation et d'emploi de l'interface IoT.  
Elle est disponible sur le site [www.rittal.fr](http://www.rittal.fr) et contient les informations complètes relatives à la mise en œuvre et aux caractéristiques techniques de l'interface IoT dans les domaines suivants :

- Détails des raccordements électriques
- Fonctionnement et services
- Possibilités de configuration
- Instructions d'utilisation détaillées
- Dépannage

#### 2 Consignes de sécurité

- Le montage et l'installation de l'appareil doivent être réalisés uniquement par du personnel qualifié et chevronné.
- Le boîtier de l'adaptateur Blue e IoT ne doit pas être ouvert.
- L'adaptateur Blue e IoT ne doit pas entrer en contact avec de l'eau ou des vapeurs ou gaz agressifs ou inflammables.
- L'adaptateur Blue e IoT doit être utilisé uniquement dans les conditions ambiantes spécifiées (cf. paragraphe 3.4).
- L'adaptateur Blue e IoT est destiné uniquement à une utilisation en intérieur.

#### 3 Description du produit

##### 3.1 Description fonctionnelle

L'adaptateur Blue e IoT permet la transmission des données des climatiseurs équipés d'un régulateur e-Comfort, de leur état de fonctionnement et des messages d'information et de défaut qu'ils peuvent émettre à l'interface IoT de Rittal (3124.300).

Type des climatiseurs avec régulateur e-Comfort concernés :

- 3273.5xx
- 3303.5/6xx
- 3304.5/6xx
- 3305.5/6xx
- 3328.5/6xx
- 3329.5/6xx
- 3332.5/6xx
- 3359.5/6xx
- 3361.5/6xx
- 3366.5/6xx
- 3377.5/6xx
- 3382.5/6xx
- 3383.5/6xx
- 3384.5/6xx
- 3385.5/6xx
- 3386.5/6xx
- 3387.5/6xx
- 3307.7xx
- 3310.7xx
- 9776.550

##### 3.2 Utilisation conforme de l'appareil

L'adaptateur Blue e IoT sert exclusivement à la mise en réseau des climatiseurs avec régulateur e-Comfort de Rittal en milieu industriel. Toute autre utilisation est non conforme.

##### 3.3 Composition de la livraison

- Adaptateur Blue e IoT
- Accessoires joints à la livraison (fig. 1)
- Notice d'installation et d'utilisation succincte

##### 3.4 Conditions de fonctionnement

L'adaptateur Blue e IoT doit être mis en œuvre uniquement dans les conditions ambiantes suivantes :

Plage de température tolérée	0 °C...+55 °C
Plage d'humidité tolérée	5 %...95 % d'humidité relative, sans condensation
Indice de protection	IP 30 selon la norme CEI 60 529

#### 4 Montage

##### 4.1 Instruction de montage

Le montage de l'adaptateur Blue e IoT s'effectue selon la fig. 2, fig. 3, fig. 4 ou fig. 5.

#### 5 Installation et utilisation

##### 5.1 Organes de commande et de signalisation

Les organes de commande et de signalisation sont présentés sur la fig. 6.

##### Légende pour la fig. 6

- 1 Raccordement de l'interface IoT
- 2 Raccordement du climatiseur avec régulateur e-Comfort

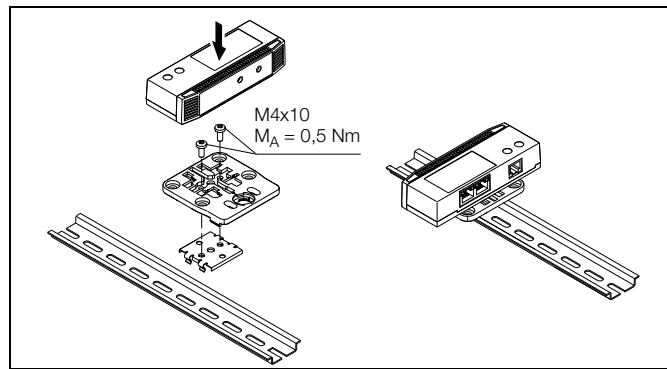


Abb./Fig./Fig. 5: Montage Hutschiene / Mounting the top hat rail / Montage du rail omega

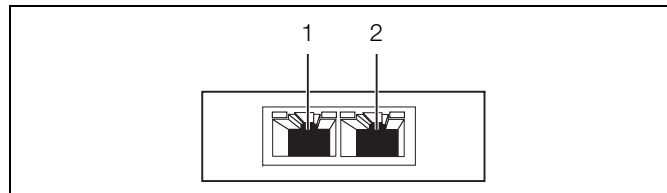


Abb./Fig./Fig. 6: Anschlüsse am Blue e IoT Adapter / Connections on the Blue e IoT adaptor / Raccordements sur l'adaptateur Blue e IoT

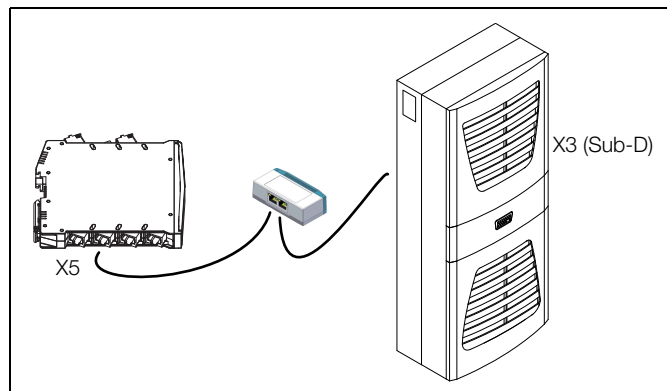


Abb./Fig./Fig. 7: Verbindung der Komponenten / Connection of the components / Connexion des composants

## 5.2 Installation

Das mitgelieferte Sub-D/RJ 11-Kabel muss mit dem Klimagerät und dem Adapter verbunden werden (Abb. 7).

- Schließen Sie den Sub-D-Stecker des Kabels an der Schnittstelle X3 des Klimageräts mit e-Comfortcontroller an.
- Schließen Sie den RJ 11-Stecker des Kabels an der ersten Buchse des Blue e IoT Adapter an (Abb. 6, Pos. 1).
- Verbinden Sie die zweite Buchse (Abb. 6, Pos. 2) des Blue e IoT Adapter mit einem handelsüblichen Netzwerk-Patch-Kabel (nicht im Lieferumfang enthalten) mit dem Anschluss X5 des IoT Interface.



**Hinweis:**  
Der Blue e IoT Adapter wird vom IoT Interface erst ab Firmware 6.15.80 unterstützt. Führen Sie ggf. ein Firmware Update über die Weboberfläche des IoT Interface durch (siehe Abschnitt 12 „Updates und Datensicherung“ in der Montage-, Installations- und Bedienungsanleitung des IoT Interface).

Nach der Installation zeigen zwei LEDs am Sub-D/RJ 11-Kabel an, ob ein Datenaustausch zwischen den Komponenten erfolgt.

- Grüne LED (links): leuchtet wenn Spannung anliegt. Bei Anfragen vom IoT Interface erlischt sie kurz.
- Gelbe LED (rechts): blinkt kurz bei Kommunikation mit dem Kühlgerät.

Bei nicht erfolgreicher Installation: vgl. Abschnitt 1.1.

## 6 Service

Bei technischen Fragen wenden Sie sich bitte an:  
Tel.: +49(0)2772 505-9052  
E-Mail: [info@rittal.de](mailto:info@rittal.de)  
Homepage: [www.rittal.de](http://www.rittal.de)

Bei Reklamationen oder Servicebedarf wenden Sie sich bitte an:  
Tel.: +49(0)2772 505-1855  
E-Mail: [service@rittal.de](mailto:service@rittal.de)

## 5.2 Installation

The supplied Sub-D / RJ 11 cable must be connected with the climate control unit and the adaptor (fig 7).

- Connect the Sub-D plug of the cable to interface X3 of the climate control unit with e-Comfort controller.
- Connect the RJ 11 plug of the cable to the first socket of the Blue e IoT adaptor (fig. 6, item 1).
- Connect the second socket (fig. 6, item 2) of the Blue e IoT adaptor using a standard network patch cable (not included in the scope of delivery) with connection X5 of the IoT interface.



**Note:**  
The Blue e IoT adaptor is supported by the IoT interface only as of Firmware 6.15.80. If necessary, perform a firmware update from the web user interface of the IoT interface (see section 12 "Updates and data backup" in the assembly and operating instructions of the IoT interface).

After the installation, two LEDs on the Sub-D / RJ 11 cable indicate whether there is data exchange between the components.

- Green LED (left): illuminates when voltage present. It extinguishes briefly for polling by the IoT interface.
- Yellow LED (right): flashes briefly during communication with the cooling unit.

If the installation is not successful: see section 1.1.

## 6 Service

For technical questions, please contact:  
Tel.: +49(0)2772 505-9052  
E-mail: [info@rittal.de](mailto:info@rittal.de)  
Homepage: [www.rittal.com](http://www.rittal.com)

For complaints or service requests, please contact:  
Tel.: +49(0)2772 505-1855  
E-mail: [service@rittal.de](mailto:service@rittal.de)

## 5.2 Installation

Le câble Sub-D/RJ 11 fourni doit être raccordé au climatiseur et à l'adaptateur (fig. 7).

- Raccorder la fiche Sub-D du câble à l'interface X3 du climatiseur avec régulateur e-Comfort.
- Raccorder la fiche RJ 11 du câble à la première prise de l'adaptateur Blue e IoT (fig. 6, pos. 1).
- Raccorder la deuxième prise (fig. 6, pos. 2) de l'adaptateur Blue e IoT via un câble réseau usuel (non fourni) à la connexion X5 de l'interface IoT.



**Remarque :**  
L'adaptateur Blue e IoT est géré par l'interface IoT uniquement à partir de la version 6.15.80 du logiciel du climatiseur. Effectuer si nécessaire une mise à jour du logiciel via le site Internet de l'interface IoT (voir le paragraphe 12 « Mises à jour et sauvegarde des données » de la notice de montage, d'installation et d'utilisation de l'interface IoT).

Après l'installation, deux LED du câble Sub-D/RJ 11 indiquent l'échange de données entre les composants.

- LED verte (à gauche) : est allumée en présence de l'alimentation électrique. Elle s'éteint brièvement en cas de demande de l'interface IoT.
- LED jaune (à droite) : clignote brièvement en cas de communication avec le climatiseur.

En cas d'échec de l'installation : voir paragraphe 1.1.

## 6 Service

Pour toute question technique, veuillez vous adresser à :  
Tél. : +49(0)2772 505-9052  
E-mail : [info@rittal.com](mailto:info@rittal.com)  
Site Internet : [www.rittal.com](http://www.rittal.com)

Pour toute réclamation ou réparation, veuillez vous adresser à :  
Tél. : +49(0)2772 505-1855  
E-mail : [service@rittal.de](mailto:service@rittal.de)