

# Rittal – The System.

Faster – better – everywhere.

## Pompa elettroidraulica CW 120-S



AS 4055.720

Istruzioni per l'uso

ENCLOSURES

POWER DISTRIBUTION

CLIMATE CONTROL

IT INFRASTRUCTURE

SOFTWARE & SERVICES

FRIEDHELM LOH GROUP



## **Introduzione**

Gentile Cliente,

ti ringraziamo per aver scelto un prodotto Rittal. Leggi attentamente le presenti Istruzioni d'uso prima di utilizzare il dispositivo per la prima volta e conservale insieme alla Product Control Card fornita in dotazione per riferimenti futuri in caso di necessità.

Ti auguriamo di beneficiare appieno dei vantaggi di questo prodotto

Cordiali saluti,  
Rittal GmbH & Co. KG

Rittal GmbH & Co. KG  
Auf dem Stützelberg

35745 Herborn  
Germania

Tel.: +49(0)2772 505-0  
Fax: +49(0)2772 505-2319

E-mail: [info@rittal.com](mailto:info@rittal.com)  
[www.rittal.com](http://www.rittal.com)

Siamo a vostra disposizione per qualsiasi domanda tecnica riguardante la nostra gamma di prodotti.

**Indice**

1	Marcatura CE .....	4
2	Avvertenze di sicurezza .....	4
2.1	Simboli utilizzati nel Manuale.....	4
2.2	Simboli presenti sulla pompa .....	4
2.3	Avvertenze di sicurezza generali.....	4
2.4	Dispositivi di protezione individuale .....	5
2.5	Altri rischi residui relativi all'utilizzo della pompa.....	5
3	Impiego conforme alle norme .....	6
4	Parti incluse nella fornitura .....	6
5	Dati tecnici .....	6
6	Accessori disponibili .....	6
7	Descrizione dell'apparecchio .....	6
8	Messa in funzione .....	8
9	Posizionamento della pompa durante il funzionamento ..	10
10	Cambio dell'olio .....	11
11	Manutenzione e ispezione .....	12
12	Smontaggio e smaltimento .....	13
13	Analisi degli errori .....	14
14	Dati di contatto .....	17

## 1 Marcatura CE

Rittal GmbH & Co. KG attesta la conformità della pompa elettroidraulica alla Direttiva Macchine 2006/42/CE e alla Direttiva EMC 2014/30/EU sulla compatibilità elettromagnetica. La relativa dichiarazione di conformità è stata emessa dal costruttore. Essa è contenuta alla fine del presente documento, è disponibile nella home page di Rittal o è fornita con l'apparecchio in un documento a parte.

## 2 Avvertenze di sicurezza

### 2.1 Simboli utilizzati nel Manuale

Nel presente Manuale sono utilizzati i seguenti simboli:



#### Avvertenza!

Indica una situazione di pericolo che, in caso di inosservanza delle istruzioni fornite, potrebbe provocare morte o gravi lesioni personali.



#### Precauzione!

Indica una situazione di pericolo che, in caso di inosservanza delle istruzioni fornite, potrebbe provocare lesioni personali, seppur di lieve entità.



#### Nota:

Indica note importanti relative a situazioni specifiche che, se non osservate, potrebbero causare danni a cose.

- Questo simbolo indica un'azione da eseguire e fornisce una spiegazione sul relativo svolgimento.

### 2.2 Simboli presenti sulla pompa

Sulla pompa sono presenti i seguenti simboli.



Attenersi alle Istruzioni d'uso.



Indossare occhiali di protezione e cuffie antirumore.



Temperatura d'esercizio.

### 2.3 Avvertenze di sicurezza generali

Quando si lavora con apparecchiature idrauliche ad alta pressione, un uso improprio e/o una scarsa manutenzione possono danneggiare la pompa e causare gravi lesioni. E' quindi necessario attenersi a tutte le istruzioni di sicurezza e, per eventuali domande, contattare il nostro centro di assistenza.

#### Precauzione ...

- ... quando si maneggia olio idraulico. In caso di funzionamento prolungato, l'olio può riscaldarsi considerevolmente. Rischio di lesioni!

- Per prolungare la vita utile degli utensili collegati alla pompa, questi non devono essere guidati sul blocco o fino in battuta quando sono pressurizzati.
- Rischio di inquinamento! Raccogliere l'olio idraulico versato e impedire che penetri nelle fognature o nelle acque superficiali e sotterranee.

### **Sempre...**

- ... Operare con la vite di sfiato in modo che il serbatoio possa «respirare» durante il pompaggio.
- ... Trasportare l'apparecchio con il tappo a vite in modo che l'olio idraulico non fuoriesca.
- ... Predisporre un adeguato ricambio d'aria.
- ... Controllare che le linee elettriche e idrauliche non siano danneggiate prima di utilizzare la pompa.
- ... Selezionare la tensione di rete adatta alla pompa.
- ... Assicurarsi che la pompa sia posizionata in modo sicuro e stabile.
- ... Seguire le istruzioni d'uso.
- ... Istruire i nuovi utilizzatori sull'uso sicuro della pompa.
- ... Indossare occhiali protettivi e cuffie antirumore mentre si opera con la pompa.
- ... Seguire le linee guida locali e del paese d'utilizzo.
- ... Conservare e utilizzare la pompa in locali asciutti e ben ventilati.

### **In nessun caso...**

- ... Apportare modifiche alla pompa o rimuovere i segnali di divieto.
- ... Utilizzare la pompa in caso di parti danneggiate o mancanti.
- ... Utilizzare la pompa con utensili non noti o danneggiati.
- ... Aprire i raccordi pressurizzati.
- ... Pressurizzare i raccordi dei tubi flessibili non collegati.
- ... Utilizzare la pompa senza adeguata formazione.
- ... Lasciare la pompa in funzione senza alcuna sorveglianza.
- ... Esporre a sostanze corrosive.
- ... Utilizzare la pompa senza aver letto e compreso completamente il presente manuale.
- ... Conservare o far funzionare con temperature superiori ai 45 °C (113 °F).
- ... Utilizzare in ambienti con atmosfere potenzialmente esplosive.

### **2.4 Dispositivi di protezione individuale**

Gli operatori e il personale addetto alla manutenzione devono indossare i dispositivi di protezione individuale durante tutti i lavori sulla pompa. I dispositivi di protezione individuale includono almeno i seguenti componenti:

- Scarpe antinfortunistiche: Durante qualsiasi operazione sulla pompa
- Occhiali di sicurezza: Durante qualsiasi operazione sulla pompa
- Cuffia antirumore: per tutti i lavori svolti a una distanza inferiore di 500 mm dalla pompa

### **2.5 Altri rischi residui relativi all'utilizzo della pompa**

Vi è il rischio che l'olio idraulico fuoriesca dalla pompa quando questa viene trasportata in orizzontale o molto inclinata.

- Durante il trasporto della pompa, assicurarsi che la pompa sia sempre in posizione verticale.

Durante il funzionamento vi è il rischio di rottura del tubo idraulico o di perdita di tenuta del raccordo a vite. L'olio può fuoriuscire in condizioni di alta pressione.

- Indossare i dispositivi di protezione individuale quando si lavora con la pompa (vedere la sezione 2.4 «Dispositivi di protezione individuale»).

### 3 Impiego conforme alle norme

La «pompa elettroidraulica CW 120» (n. d'ord. 4055.720) è una pompa a pistoni radiali a semplice effetto per l'impiego di utensili idraulici a semplice effetto con ritorno dell'olio automatico e con sufficiente stabilità di pressione.

### 4 Parti incluse nella fornitura

Parti incluse nella fornitura
Pompa elettroidraulica (4055.720)
Tubo flessibile idraulico con cavo di comando (2 m)
Adattatore cavo per interruttore a pedale (da 4 a 7 pin)
Istruzioni d'uso

Tab. 1: Parti incluse nella fornitura

### 5 Dati tecnici

Dati tecnici	
Nr. d'ord. e denominazione	4055.720 Pompa elettroidraulica CW 120
Potenza assorbita	1300 Watt
Numero di giri sotto carico	2860 min <sup>-1</sup>
Tensione	230 V, 50 Hz
I <sub>max</sub> @700 bar	5,7 A
Fluido idraulico	Olio HLP 46
Pressione max.	700 bar (10150 psi)
Portata max.	1,1 l/min (0,29 gal/min)
Volume di riempimento serbatoio	3,2 l (0,85 gal)
Volume di lavoro	2,2 l (0,58 gal)
Peso	29 kg (64 lbs)
Emissione sonora	92 dB(A) @ 300 mm di distanza del motore
Vibrazione sulla maniglia	AC = 3,5 mm/s <sup>2</sup> e VC = 3,2 mm/s
Campo temperatura di esercizio	15 °C...40 °C (all'interno)
Umidità relativa dell'aria	20 %...70 %

Tab. 2: Dati tecnici

### 6 Accessori disponibili

Accessori disponibili	Nr. d'ord.
Tubo flessibile idraulico (3 m)	4055.807
Interruttore a pedale	4055.712

Tab. 3: Accessori disponibili

### 7 Descrizione dell'apparecchio

La pompa idraulica a semplice effetto è una pompa a pistoni radiali monostadio equipaggiata con un motore elettrico ad alte prestazioni (1). Con i tre elementi

## 7 Descrizione dell'apparecchio

IT

pompanti si raggiungono le massime prestazioni. Su entrambi i lati della pompa sono presenti due robuste maniglie di trasporto (2) attorno alle quali è possibile avvolgere i cavi elettrici.

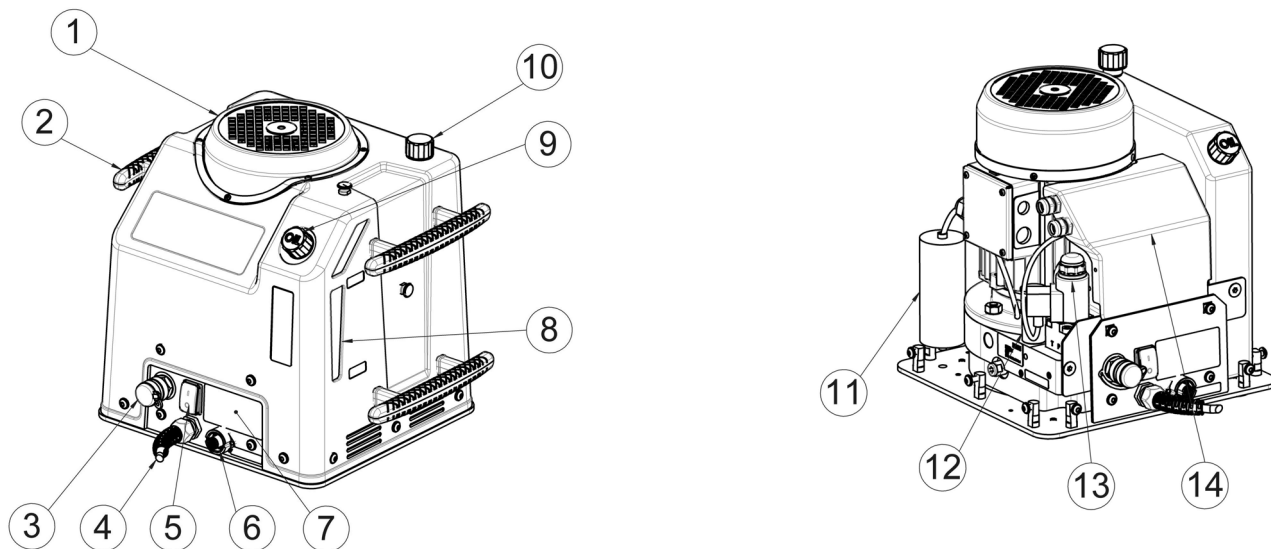


Fig. 1: Vista anteriore e posteriore

### Legenda

- 1 Motore di azionamento
- 2 Maniglie di trasporto
- 3 Collegamento linea olio
- 4 Cavo di rete
- 5 Interruttore
- 6 Connettore cavo di comando (7 poli)
- 7 Targhetta identificativa
- 8 Finestra di ispezione livello dell'olio
- 9 Bocchettone del serbatoio con vite di sfiato
- 10 Tappo a vite
- 11 Condensatore di avviamento e marcia
- 12 Valvola di regolazione pressione
- 13 Elettrovalvola
- 14 Elettronica di comando

Sulla parte frontale vi sono il cavo di alimentazione (4), il connettore per la linea di comando (6) e la targhetta identificativa (7). Con l'interruttore principale (5), la pompa può essere impostata in modalità standby e quindi attivata con i segnali di comando dell'interruttore di sicurezza a pedale singolo. Il livello dell'olio all'interno del serbatoio può essere controllato in qualsiasi momento dalla finestrella d'ispezione (8) accanto alle maniglie di trasporto. Il motore asincrono è particolarmente silenzioso e dispone di un condensatore di avviamento e marcia (11). L'elettrovalvola integrata (13) controlla il flusso di olio generato e mantiene la pressione durante la funzione di pausa nell'utensile. Se la pressione di lavoro nell'utensile supera la pressione massima impostata della pompa, la valvola di sovrappressione (12) si apre e reindirizza il flusso dell'olio nel serbatoio della pompa. Il bocchettone del serbatoio (9) viene chiuso durante il funzionamento con la vite di sfiato permeabile all'aria e durante il trasporto con il tappo a vite (10) a tenuta. Una volta azionato, il circuito di arresto di emergenza integrato (24 V) interrompe l'alimentazione al motore e all'elettrovalvola, riportando l'utensile nella sua posizione iniziale.

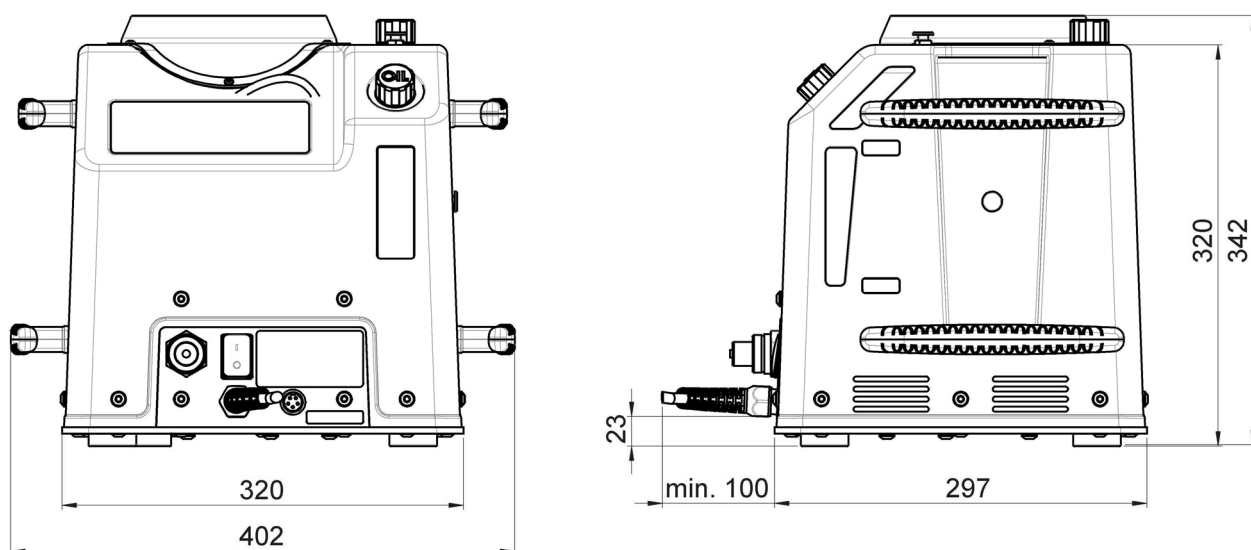


Fig. 2: Dimensioni

## 8 Messa in funzione

La fornitura prevede una pompa elettroidraulica completamente assemblata e un dettagliato manuale operativo.

- Al ricevimento della merce, controllare lo stato e la completezza di tutti i componenti forniti e la presenza di eventuali danni dovuti al trasporto.
- In caso di problemi, contattare immediatamente il produttore o il rivenditore.
- Leggere interamente le istruzioni d'uso e tutti gli altri documenti applicabili prima di mettere in servizio la pompa.



### Precauzione!

**Vi è il rischio di lesioni durante il sollevamento della pompa nel suo imballaggio e/o in caso di caduta della pompa (peso totale circa 30 kg).**

- Non superare il peso massimo sollevabile da persone. Utilizzare all'occorrenza un dispositivo di sollevamento.
- Non sostare sotto la pompa sospesa.



### Precauzione!

**Quando la pompa viene rimessa in servizio, vi è il rischio che i componenti dell'apparecchio possano bloccarsi nel caso in cui la pompa sia stata immagazzinata in modo errato e/o la protezione dalla corrosione sia insufficiente.**

- Prima di rimetterla in servizio, verificare il corretto funzionamento di tutti i componenti e il corretto funzionamento di tutti i dispositivi di sicurezza (vedere la sezione 11 «Manutenzione e ispezione»).

- Indossare i dispositivi di protezione individuale, in particolare guanti e scarpe antinfortistiche, durante il trasporto e l'installazione della pompa (vedere la sezione 2.4 «Dispositivi di protezione individuale»).
- Assicurarsi che la superficie, su cui viene installata la pompa, sia piana e sufficientemente stabile.
- Controllare il livello dell'olio attraverso le finestrelle d'ispezione laterali ed eventualmente rabboccare con nuovo olio idraulico HLP 46.



**Nota:**

Il livello dell'olio della pompa idraulica dovrebbe trovarsi normalmente tra le tacche «Min» e «Max» sul lato dell'alloggiamento della pompa. Ciò garantisce che, quando si utilizzano gli utensili, sia disponibile sufficiente olio per riempire il cilindro e impedire alla pompa di funzionare a secco.

- Controllare che il cavo di alimentazione e il connettore della pompa non siano danneggiati. In caso di danneggiamento non utilizzare la pompa!
- Controllare che il tubo idraulico non presenti ammaccature o parti danneggiate. Non utilizzare mai un tubo idraulico danneggiato.
- Collegare il tubo idraulico all'attacco rapido della pompa e dell'utensile.

**Nota:**

Vi è il rischio che l'olio idraulico fuoriesca sotto pressione quando la valvola è difettosa o quando viene rimosso il tubo idraulico.

- Assicurarsi che l'impianto idraulico sia depressurizzato prima di rimuovere o sostituire il tubo idraulico.

- Prima della prima messa in servizio, è assolutamente necessario sostituire il tappo di chiusura a tenuta (nero) presente sul bocchettone del serbatoio con la vite di sfiato dell'aria (arancione) in modo che l'aria possa fluire nel serbatoio dell'olio durante il funzionamento.



Fig. 3: Sostituzione del tappo di chiusura o della vite di sfiato (figura a titolo esemplificativo)

**Nota:**

Il tappo di chiusura a tenuta deve essere avvitato al bocchettone del serbatoio durante l'eventuale trasporto della pompa per evitare perdite di olio idraulico.

- Avvitare il tappo di chiusura a tenuta nella filettatura presente sulla parte anteriore della pompa elettroidraulica così da poter accedere in modo rapido e sicuro in caso di necessità.

- Collegare l'apparecchio o l'utensile con il cavo di comando alla presa flangiata a 7 pin della pompa.
- Impostare l'interruttore di alimentazione della pompa idraulica su «I» per mettere la pompa in modalità standby.

**Avvertenza!**

**Se si riscontra una situazione di pericolo mentre si opera con l'apparecchio collegato, interrompere immediatamente qualsiasi movimento pericoloso dell'apparecchio.**

- **In una situazione di pericolo, premere il pulsante rosso di arresto di emergenza sull'apparecchio collegato per fermare il motore della pompa e disattivare l'elettrovalvola!**
- **In alternativa, premere l'interruttore a pedale oltre la prima tacca. Ciò comporta ugualmente l'interruzione immediata del ciclo di lavoro.**

## 9 Posizionamento della pompa durante il funzionamento

IT

### Dopo aver attivato l'arresto di emergenza:

- Ruotare leggermente l'interruttore di arresto di emergenza presente sull'apparecchio collegato per riportarlo nella sua posizione iniziale. La pompa torna in modalità standby. Premendo l'interruttore a pedale è possibile riattivarla.
- Se l'arresto di emergenza è stato attivato con l'interruttore a pedale: rilasciare l'interruttore premendo sulla copertura blu in silicone a lato dell'interruttore (vedere fig. 4).

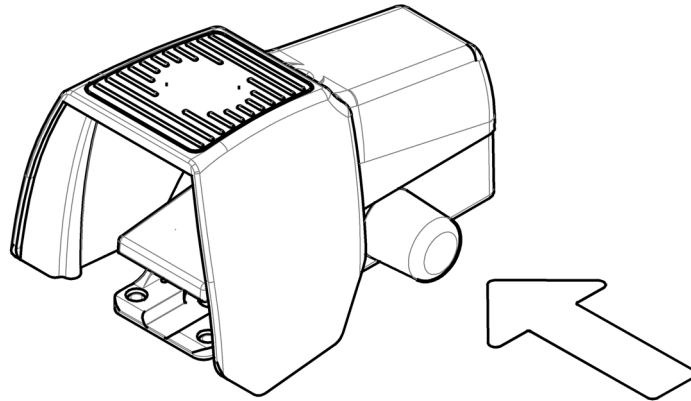


Fig. 4: Rilascio dell'interruttore a pedale

- Posizionare il materiale desiderato nell'utensile e, in base alla lavorazione richiesta, prestare attenzione affinché sia posizionato al centro.
  - Attenersi sempre alle informazioni contenute nelle istruzioni d'uso, nonché ai dati di utilizzo e alle caratteristiche specifiche dell'utensile collegato!
  - Non utilizzare utensili danneggiati o di cui non si ha familiarità!
- Premere l'interruttore a pedale fino alla prima tacca (circa a metà corsa, corrispondente a una forza max. di circa 20 kg). Il motore della pompa e l'elettrovalvola si attivano, rilasciando il flusso di olio nell'utensile.
  - A seconda dell'utensile collegato, il processo di lavorazione può essere interrotto con una funzione di pausa. La funzione ferma il motore, ma l'elettrovalvola rimane attiva in modo che l'utensile non torni in posizione e il sistema rimanga pressurizzato.
- Dopo il ciclo di lavorazione, rilasciare l'interruttore a pedale o premere l'interruttore di arresto per disattivare la pompa e l'elettrovalvola. L'olio può ora rifluire dall'utensile nel serbatoio della pompa. L'utensile ritorna nella sua posizione iniziale.
- Per spegnere la pompa, impostare l'interruttore di alimentazione su «0».
- Prima del trasporto, rimuovere la vite di sfiato e chiudere il bocchettone del serbatoio con il tappo a vite per evitare la fuoriuscita del fluido idraulico (vedere la sezione 8 «Messa in funzione»).

## 9 Posizionamento della pompa durante il funzionamento

Durante il funzionamento il serbatoio dell'olio della pompa viene chiuso con la vite di ventilazione e quindi non è a tenuta. Per evitare che l'olio idraulico fuoriesca o trabocchi, non utilizzare la pompa in posizione eccessivamente inclinata (fig. 5). Le finestrelle laterali sull'alloggiamento della pompa servono all'ispezione visiva.

Dopo un periodo di utilizzo intensivo, è possibile la formazione di schiuma sulla superficie dell'olio. Se la pompa è eccessivamente inclinata, la schiuma potrebbe fuoriuscire attraverso la vite di sfiato nel bocchettone del serbatoio.

- Assicurarsi sempre che la pompa sia posizionata il più orizzontalmente possibile.

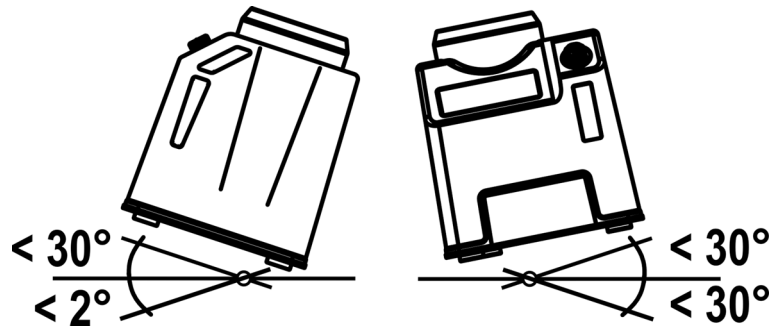


Fig. 5: Posizionamento della pompa durante il funzionamento

## 10 Cambio dell'olio

Con una manutenzione ordinaria e regolare della pompa idraulica, è possibile prolungare la durata delle guarnizioni e delle parti in movimento. In caso di uso frequente della pompa, l'olio idraulico deve essere rinnovato completamente per rimuovere dal serbatoio residui e piccole particelle in sospensione. Il primo cambio dell'olio deve essere effettuato dopo circa 50 ore di funzionamento, successivamente una volta all'anno.



### Precauzione!

**Durante il cambio dell'olio vi è rischio di lesioni causate da una possibile fuoriuscita di olio idraulico.**

- **Indossare i dispositivi di protezione individuale durante il cambio dell'olio (vedere la sezione 2.4 «Dispositivi di protezione individuale»).**

- Togliere la spina di alimentazione.
- Rimuovere il tappo a vite e avvitare il raccordo filettato da 1/2" (fig. 6, 2) al flessibile in silicone (fig. 6, 1) nel bocchettone del serbatoio (incluso nella fornitura).
- Inclinare in avanti la pompa e far scorrere l'olio in un contenitore di raccolta.

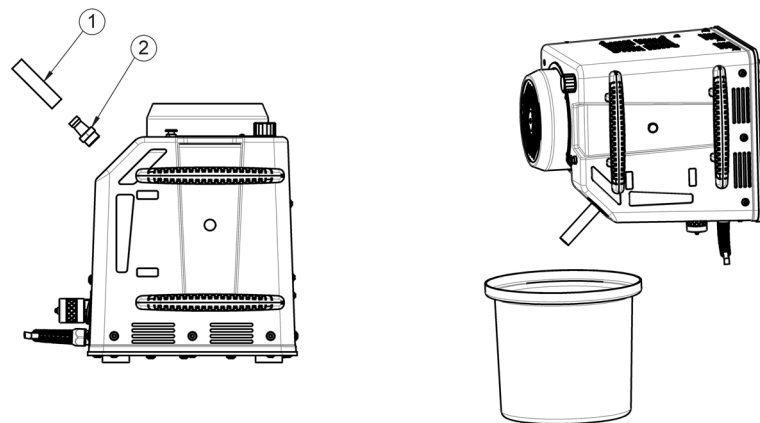


Fig. 6: Cambio dell'olio

- Riposizionare la pompa in orizzontale e rimuovere raccordo filettato insieme al tubo di silicone.
- Riempire il serbatoio fino al segno «Max» con olio idraulico HLP 46 (circa 3 litri). La pompa deve essere sfiata prima di utilizzare utensili e cilindri per la prima volta.
- Per sfiatare la pompa, collegare l'elemento di raccordo fornito in dotazione al raccordo terminale del kit tubo flessibile.

- Attivare la pompa e lasciare che il flusso di olio pompato ritorni nel serbatoio aperto. Inclinare leggermente la pompa idraulica per facilitare la rimozione delle sacche d'aria.
- Lasciare che l'unità pompi olio per circa 60-120 secondi.  
Non appena l'olio defluisce dal tubo flessibile in modo uniforme e senza bolle d'aria o interruzioni, significa che la pompa è adeguatamente ventilata e pronta per essere riutilizzata.
- Rimuovere l'elemento di raccordo dal tubo flessibile.
- Controllare il livello dell'olio.
- Chiudere il bocchettone del serbatoio con la vite di sfiato se si desidera utilizzare ulteriormente la pompa, altrimenti con il tappo a vite.



### **Precauzione!**

**In particolare, quando si effettua un cambio dell'olio vi è il rischio di inquinamento ambientale dovuto alla perdita di olio idraulico!**

- **Raccogliere l'olio idraulico sversato e impedire che penetri nelle fognature o nelle acque superficiali e sotterranee.**

## 11 Manutenzione e ispezione

L'utente ha l'obbligo di mantenere e preservare la pompa idraulica in conformità con le istruzioni del presente Manuale e secondo le norme e le prescrizioni del paese d'utilizzo.

Gli intervalli di manutenzione sono suddivisi in base alla frequenza consigliata.



### **Precauzione!**

**Quando la pompa idraulica è accesa vi è il rischio di avvio accidentale dell'apparecchio collegato, ad es. per l'attivazione involontaria dell'interruttore a pedale, con conseguente rischio di lesioni nell'area operativa dei componenti dell'apparecchio.**

- **Prima di qualsiasi intervento di manutenzione o riparazione, assicurarsi che la spina elettrica della pompa sia stata tolta dalla presa per evitare qualsiasi avviamento accidentale.**

### **Prima di qualsiasi utilizzo ...**

- ... Controllare visivamente la presenza di danni alla pompa idraulica, ai tubi flessibili e all'interruttore a pedale.
- ... Controllare che tutte le linee di collegamento elettriche e idrauliche non siano danneggiate.
- ... Verificare il corretto accoppiamento dei raccordi idraulici.
- ... Verificare il corretto funzionamento dell'interruttore a pedale.

### **Dopo 50 ore di esercizio ...**

- ... Cambio dell'olio completo con 3 litri di olio idraulico HLP 46 (vedere la sezione 10 «Cambio dell'olio»).

### **Una volta alla settimana ...**

- ... Pulire il vano motore dall'esterno soffiando aria compressa secca.
- ... Verificare il corretto funzionamento dell'interruttore di arresto di emergenza dell'utensile collegato quando la pompa è attivata.
- ... Verificare il corretto funzionamento dell'arresto di sicurezza dell'interruttore a pedale.

**Avvertenza!**

**Rischio di lesioni in presenza di dispositivi di sicurezza difettosi.**

- **Se, durante il controllo dei dispositivi automatici di sicurezza si nota che non spengono la pompa, arrestare immediatamente la pompa.**
- **Far riparare immediatamente i dispositivi automatici di sicurezza.**
- **Rimettere in funzione la pompa solo dopo aver completato la riparazione.**

**Una volta al mese ...**

- ... Controllare il livello dell'olio e se necessario rabboccare l'olio idraulico HLP 46 fino al segno «Max».
- ... Controllare la leggibilità e d eventuali danneggiamenti di simboli, tacche e segnali di avvertimento della pompa, e sostituirli se necessario (vedere la sezione 2.2 «Simboli presenti sulla pompa»).

**Una volta all'anno ...**

- ... Cambio dell'olio completo con 3 litri di olio idraulico HLP 46 (vedere la sezione 10 «Cambio dell'olio»).

**Ogni 6 anni ...**

- ... Sostituire il tubo flessibile idraulico.

Manutenzione, prove e riparazioni possono essere effettuati solo da elettricisti qualificati secondo le normative vigenti nel paese d'utilizzo.

## 12 Smontaggio e smaltimento

- Indossare i dispositivi di protezione individuale, in particolare guanti e scarpe antinfortunistiche, durante lo smontaggio e lo smaltimento della pompa (vedere la sezione 2.4 «Dispositivi di protezione individuale»).
- Impostare l'interruttore di alimentazione della pompa idraulica su «0» per scollegare la pompa.
- Rimuovere la vite di sfiato e chiudere il bocchettone del serbatoio con il tappo a vite per evitare la fuoriuscita del fluido idraulico.
- Scollegare il cavo di alimentazione dell'interruttore a pedale dalla presa quadripolare.
- Scollegare il tubo idraulico dall'attacco idraulico e il cavo di comando dalla presa elettrica dell'apparecchio.

Quando la pompa idraulica è spenta o l'impianto idraulico è depressurizzato, è possibile rimuovere il tubo idraulico senza la fuoriuscita del fluido idraulico.

La pompa idraulica deve essere smaltita e/o riciclata correttamente in conformità con le normative locali. Prima di smaltire la pompa, l'olio esausto deve essere completamente scaricato (vedere la sezione 10 «Cambio dell'olio»).

# 13 Analisi degli errori

IT

## 13 Analisi degli errori

Errore	Controllo	Causa	Risoluzione
L'interruttore principale non si illumina all'accensione.	Controllare l'alimentazione elettrica e il cavo di alimentazione	Cavo di alimentazione non inserito o difettoso	Far controllare e riparare il collegamento elettrico da un elettricista qualificato
		Rottura del cavo o cavo di alimentazione danneggiato	
		Il fusibile è stato attivato dalla corrente di guasto	
Il motore non si avvia o non si muove	Sono sbloccati gli interruttori di arresto di emergenza e l'interruttore a pedale?	Interruttore di arresto di emergenza azionato o interruttore a pedale azionato oltre la tacca (20 kg)	Ruotare il cappuccio rosso dell'interruttore di arresto di emergenza o inserire il cappuccio in silicone blu dell'interruttore a pedale per sbloccare nuovamente l'interruttore.
		Il cavo di comando dell'utensile è collegato?	Cavo di comando non inserito o difettoso
	È stato selezionato l'utensile idoneo con il comando corretto?	La configurazione dei pin e i pulsanti dell'utensile devono essere idonei alla pompa	Selezionare l'utensile compatibile o consultare il produttore
	È stato scelto l'interruttore a pedale idoneo?	La configurazione dei pin e i pulsanti devono essere idonei alla pompa	Selezionare l'interruttore a pedale compatibile o consultare il produttore
	Il fusibile ha fatto scattare l'alimentazione?	L'alimentazione non supporta i requisiti max. di potenza del motore elettrico	Collegare il motore ad un'altra alimentazione idonea
		Il fusibile elettrico non è sufficientemente dimensionato	Utilizzare altri fusibili, interruttore magnetotermico 16 A tipo B
	L'elettronica di comando funziona correttamente?	Elettronica di comando difettosa o collegata in modo errato	Far controllare e riparare il collegamento elettrico da un elettricista qualificato
	Vi è tensione sul cavo motore o sulla morsettiera del motore?		Sostituire il componente o farlo riparare dal produttore/rivenditore
	E' possibile muovere la girante del ventilatore? Scollegare assolutamente il connettore di alimentazione!	Motore bloccato meccanicamente per sovraccarico, contaminazione o corpi estranei	Sostituire il componente o farlo riparare dal produttore/rivenditore
Il contatore non scatta	Contatore difettoso, contatti bruciati	Sostituire il componente o farlo riparare dal produttore/rivenditore	

Tab. 4: Analisi degli errori

Errore	Controllo	Causa	Risoluzione
Il motore elettrico gira piano e non a piena potenza	È possibile collegare una prolunga o un tamburo avvolgicavi all'alimentatore?	Il cavo non è completamente srotolato	Srotolare completamente il cavo
		Perdita di linea (resistenza elettrica) troppo alta	Utilizzare un cavo di prolunga più corto o un cavo di diametro maggiore
	L'utensile utilizzato è nella posizione finale?	La pompa può avviarsi solo in contropressione (circa 200-300 bar)	Far ritornare l'utensile o fare scaricare l'impianto idraulico e/o l'utensile
	L'utensile è sottoposto ad un'alta pressione idraulica?		
	Controllare il condensatore di avviamento o di marcia	Condensatore di avviamento o di marcia difettoso	Sostituire il componente o farlo riparare dal produttore/ rivenditore
L'utensile collegato non si sposta	Sono sbloccati gli interruttori di arresto di emergenza e l'interruttore a pedale?	Interruttore di arresto di emergenza azionato o interruttor a pedale azionato oltre la tacca (20 kg)	Ruotare il cappuccio rosso dell'interruttore di arresto di emergenza o inserire il cappuccio in silicone blu dell'interruttore a pedale per sbloccare nuovamente l'interruttore.
	L'alimentazione di corrente è erogata?	Vedi sopra	Vedi sopra
	Il motore si sta muovendo?		
	I raccordi idraulici sono collegati correttamente?	Gli innesti rapidi non sono stati completamente inseriti o il bocchettone non è stato completamente ruotato. I raccordi idraulici sono a chiusura automatica e si aprono solo quando sono completamente inseriti o avvitati fino all'arresto.	Inserire o avvitare il raccordo fino all'arresto
		Il raccordo idraulico è sporco e non si chiude correttamente	Pulire il raccordo e inserirlo/ avvitarlo fino all'arresto Sostituire il componente o farlo riparare dal produttore/ rivenditore
	L'elettrovalvola indirizza il flusso di olio verso l'utensile? Premere saldamente sul cappuccio di plastica della valvola e sentire un leggero movimento	Elettrovalvola difettosa o surriscaldata	Sostituire il componente o farlo riparare dal produttore/ rivenditore
Controllare la tensione di alimentazione dell'elettrovalvola	Segnale di comando errato o scheda difettosa	Far controllare e riparare il collegamento elettrico da un elettricista qualificato. Sostituire il componente o farlo riparare dal produttore/ rivenditore	

Tab. 4: Analisi degli errori

## 13 Analisi degli errori

IT

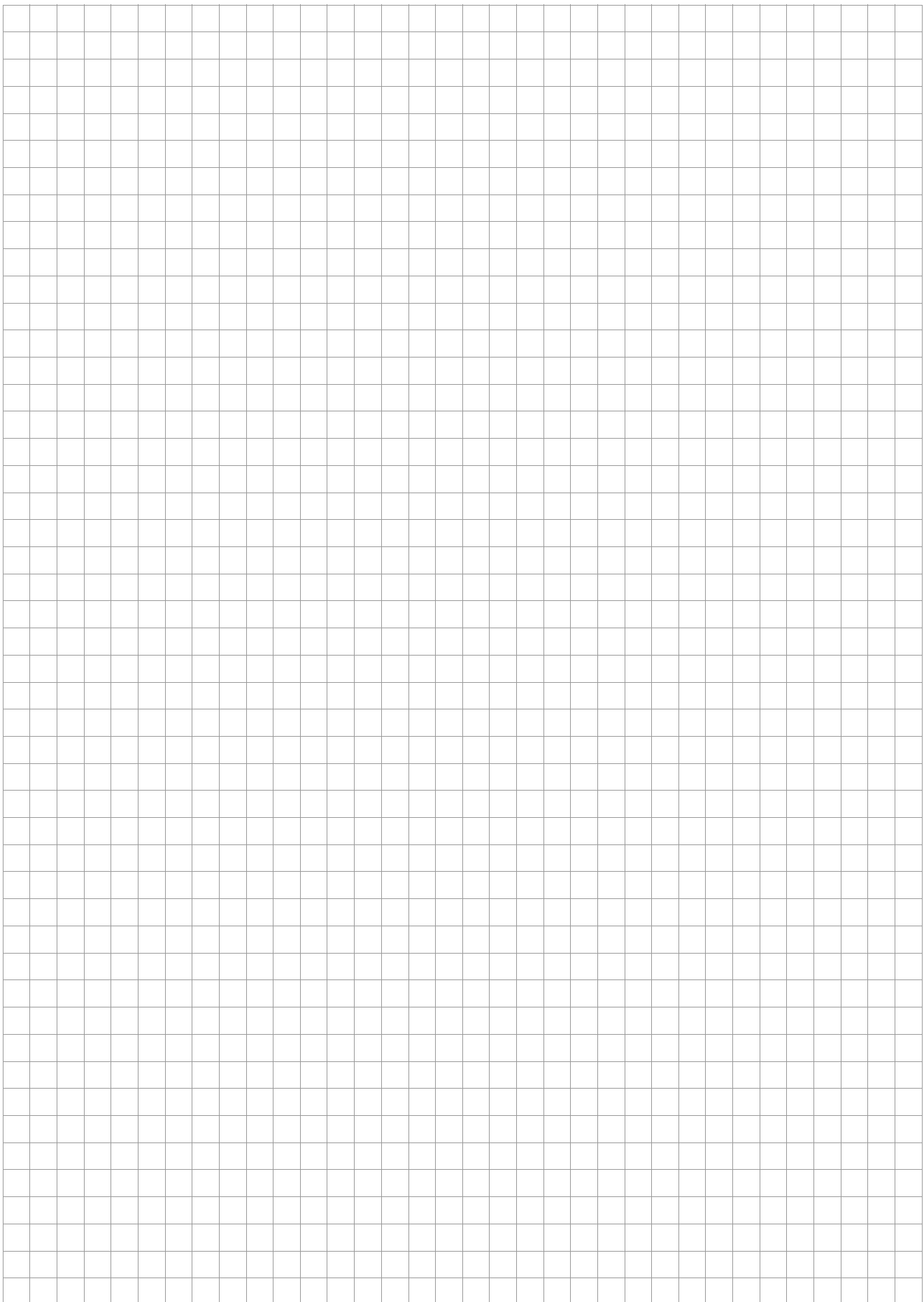
<b>Errore</b>	<b>Controllo</b>	<b>Causa</b>	<b>Risoluzione</b>
L'utensile non esce completamente o non crea pressione	La vite di sfiato è montata sul serbatoio?	Ventilazione insufficiente del serbatoio	Avvitare la vite di sfiato nel bocchettone del serbatoio.
	Controllare il livello dell'olio	Troppo poco olio nel serbatoio	Ricaricare una quantità sufficiente di olio idraulico HLP 46
	Nessun aumento di pressione sull'utensile	Aria nel sistema	Sfiatare la pompa, i flessibili e l'utensile
	Collegare un altro utensile e controllarne il funzionamento	Utensile difettoso	Sostituire o riparare l'utensile
	L'olio è schiumoso? C'è abbastanza olio nel serbatoio?	Filtro di aspirazione sporco o intasato	Sostituire il componente o farlo riparare dal produttore/ rivenditore

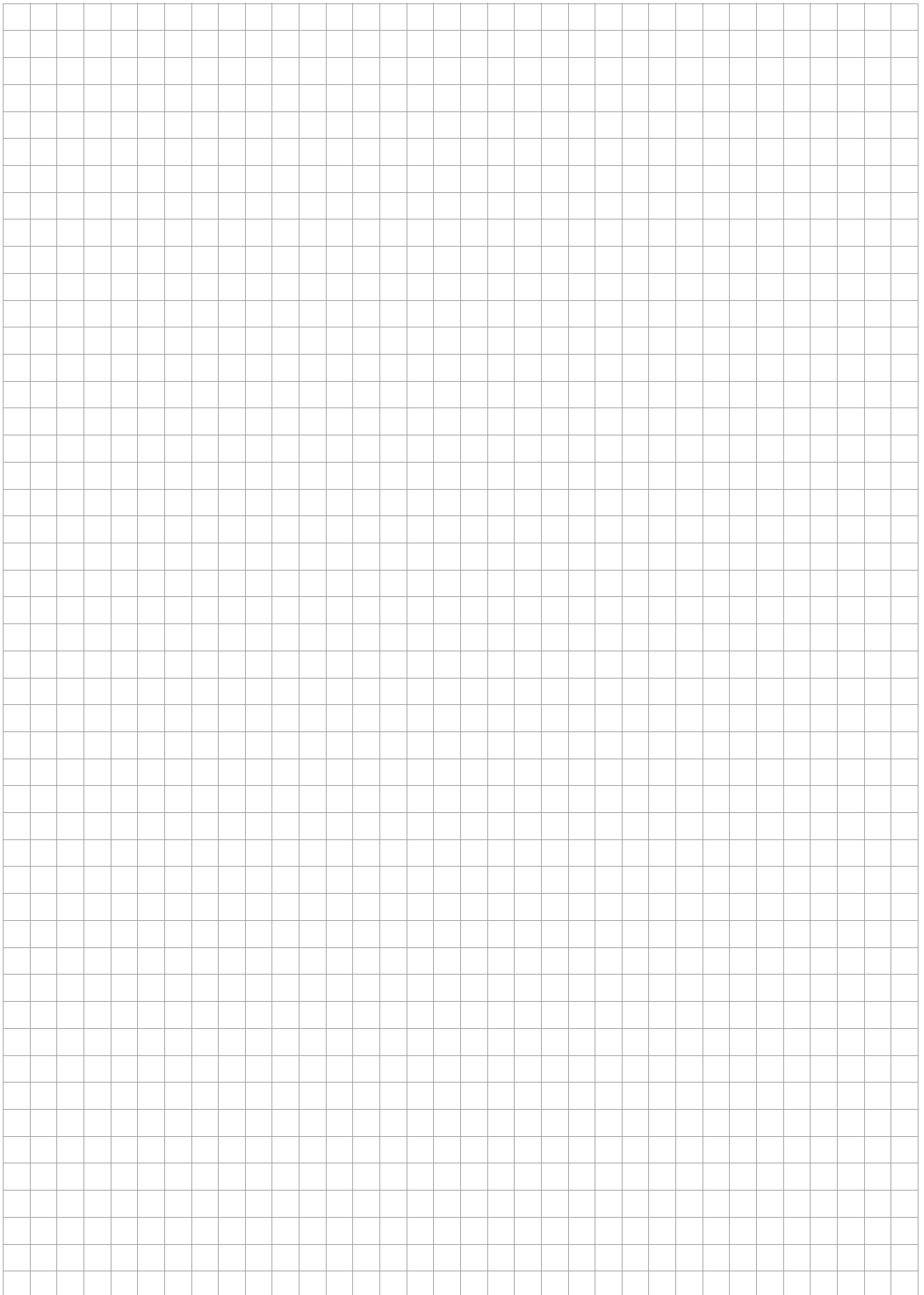
Tab. 4: Analisi degli errori



### **14 Dati di contatto**

- Per domande tecniche, contattare:
  - tel.: +49(0)2772 505-9052
  - e-mail: [info@rittal.com](mailto:info@rittal.com)
  - homepage: [www.rittal.com](http://www.rittal.com)
- Per domande su ordini e servizi di assistenza, contattare il vostro referente locale Rittal, vedi [www.rittal.com/contact](http://www.rittal.com/contact).





# Rittal – The System.

---

**Faster – better – everywhere.**

- Enclosures
- Power Distribution
- Climate Control
- IT Infrastructure
- Software & Services

You can find the contact details of all Rittal companies throughout the world here.



[www.rittal.com/contact](http://www.rittal.com/contact)

RITTAL GmbH & Co. KG  
Postfach 1662 · D-35726 Herborn  
Phone +49(0)2772 505-0 · Fax +49(0)2772 505-2319  
E-mail: [info@rittal.de](mailto:info@rittal.de) · [www.rittal.com](http://www.rittal.com)

11.2018 / D-0100-00000010 Rev. 01

ENCLOSURES

POWER DISTRIBUTION

CLIMATE CONTROL

IT INFRASTRUCTURE

SOFTWARE & SERVICES

FRIEDHELM LOH GROUP

