

# Rittal – The System.

Faster – better – everywhere.



CW 120 hidraulikahenger  
hidraulikatömlővel



4055.806/4055.807

Üzemeltetési útmutató

ENCLOSURES

POWER DISTRIBUTION

CLIMATE CONTROL

IT INFRASTRUCTURE

SOFTWARE & SERVICES

FRIEDHELM LOH GROUP



## **Előszó**

Tisztelt ügyfelünk!

Köszönjük, hogy a Rittal termékét választotta. Új készüléke első használatba vétele előtt olvassa el figyelmesen ezt az üzemeltetési útmutatót, majd tartsa a mellékelt Product Control Carddal (termék ellenőrzőkártya) együtt biztonságos helyen, hogy szükség esetén fellapozhassa.

Sok sikert kívánunk Önnek!

Üdvözlettel:

Rittal GmbH & Co. KG

Rittal GmbH & Co. KG  
Auf dem Stützelberg

35745 Herborn  
Németország

Tel.: +49(0)2772 505-0  
Fax: +49(0)2772 505-2319

E-mail: [info@rittal.com](mailto:info@rittal.com)  
[www.rittal.com](http://www.rittal.com)

Termékkínálatunkkal kapcsolatos műszaki vonatkozású kérdéseire készséggel válaszolunk.

**Tartalomjegyzék**

1	CE jelölés.....	4
2	Biztonsági tudnivalók .....	4
2.1	Az üzemeltetési kézikönyvben található szimbólumok .....	4
2.2	Szimbólumok a berendezésen .....	4
2.3	Általános érvényű biztonsági tudnivalók .....	4
2.4	Személyi védőfelszerelés.....	5
2.5	Maradék veszélyek a berendezés használata során .....	5
3	Rendeltetésszerű használat.....	6
4	Műszaki adatok .....	6
5	Rendelkezésre álló tartozékok.....	6
6	A készülék leírása .....	6
7	Üzembe helyezés.....	7
8	A hidraulikahenger csatlakoztatása .....	9
9	Karbantartás és felülvizsgálat .....	10
10	Szétszerelés és ártalmatlanítás.....	11
11	Kapcsolatfelvétel.....	12

## 1 CE jelölés

A Rittal GmbH & Co. KG igazolja, hogy a „Hidraulikahenger hidraulikatömlővel” megfelel a 2006/42/EK gépekről szóló irányelveknek. A vonatkozó megfelelőségi nyilatkozatot kiállítottuk. Megtalálható a jelen dokumentum végén, a Rittal honlapján, vagy a berendezéshez külön dokumentumként mellékelve van.

## 2 Biztonsági tudnivalók

### 2.1 Az üzemeltetési kézikönyvben található szimbólumok

A következő szimbólumok fordulnak elő ebben a dokumentumban:



#### Figyelem!

**Veszélyes helyzet, az utasítások be nem tartása esetén halált vagy súlyos sérülést okozhat.**



#### Vigyázat!

**Veszélyes helyzet, az utasítások be nem tartása közvetlenül (könnyebb) sérülést okozhat.**



#### Megjegyzés:

Fontos megjegyzés és olyan helyzetek megjelölése, amelyek anyagi károkhoz vezethetnek.

- Ez a szimbólum „Akciópontot” jelöl, arra utal, hogy egy műveletet, ill. munkafázist el kell végezni.

### 2.2 Szimbólumok a berendezésen

A következő szimbólumok vannak elhelyezve a berendezésen.



Zúzódás és vágás veszélye a mozgó berendezésrészek miatt.



Megrongálódás veszélye: A bélyeget sajtolásakor ne helyezze a matrica talpára.



Vegye figyelembe az üzemeltetési kézikönyv utasításait.



Viseljen védőszemüveget.

### 2.3 Általános érvényű biztonsági tudnivalók

A nagynyomású hidraulikus berendezésekkel történő munkavégzés során a szakszerűtlen kezelés és/vagy a berendezés hibás karbantartása a berendezés károsodását és súlyos sérüléseket okozhat. Ezért tartsa be az összes itt leírt biztonsági tudnivalót, és kérdések esetén forduljon szervizcsapatunkhoz.

**Vigyázzon ...**

- A hidraulikaolajjal végzett munka során! Hosszabb üzemelés esetén az olaj nagyon felforrósodhat. Sérülés veszélye áll fenn.
- A nagy méretű lyukasztószerszámok nagyon nehezek. A CW 120 hidraulika-hengerrel együtt leesés ellen biztosítani kell. Sérülésveszély!
- A berendezés élettartamának megnövelése érdekében a hidraulikahengert teljes nyomás alatt ne járassa ütközésig.

**Mindig ...**

- ... megfelelő lemezt munkáljon meg. Ügyeljen a maximális átmérőre.
- ... távolítsa el a tárgyakat és idegen testeket a munkaterületről.
- ... a behúzószárat mindig teljesen csavarozza be a munkahengerbe.
- ... tartsa szem előtt a munkadarabok maximális méretét.
- ... ellenőrizze a berendezés használata előtt a hidraulikus és elektromos csatlakozóvezetékeket, nem sérültek-e meg.
- ... ügyelje a berendezés stabil állására.
- ... kövesse az üzemeltetési útmutató utasításait.
- ... tanítsa be az új használókat a berendezés biztonságos használatára.
- ... viseljen védőszemüveget a készülékkel való munkavégzés során.
- ... tartsa be a helyi, országspecifikus irányelveket.
- ... száraz és jól szellőző helyiségekben tárolja, ill. használja a berendezést.

**Soha ...**

- ... ne használja a berendezést meghibásodás vagy hiányzó alkatrészek esetén.
- ... ne végezzen módosítást a berendezésen, ill. ne távolítson el figyelmeztető táblát.
- ... ne nyúljon a szerszámok munkaterületére.
- ... ne nyisson ki nyomás alatt lévő csatlakozókat.
- ... ne helyezzen össze nem kapcsolt tömlőcsatlakozókat nyomás alá.
- ... ne lépje túl a maximális üzemi nyomást.
- ... ne üzemeltesse a berendezést felügyelet nélkül.
- ... ne hozza érintkezésbe maró anyaggal a berendezést.
- ... ne használja a berendezést, ha ezt az üzemeltetési útmutatót nem olvasta végig, és értette meg teljesen.
- ... ne üzemeltesse és tárolja a berendezést 45 °C (113 °C) feletti hőmérsékleten.
- ... ne használja a berendezést robbanásveszélyes helyiségben.

**2.4 Személyi védőfelszerelés**

A kezelő és karbantartó személyzetnek minden munka során viselnie kell a személyi védőfelszerelést. A személyi védőfelszerelés legalább a következő alkotórészekből áll:

- Munkavédelmi lábbeli: a berendezésen végzett minden munkához
- Védőszemüveg: a berendezésen végzett minden munkához
- Védőkesztyű: a berendezésen végzett minden munkához

**2.5 Maradék veszélyek a berendezés használata során**

Fennáll a veszély, hogy üzem közben a hidraulikatömlő eldurran vagy egy csavarkötés nem megfelelően tömített. Ilyenkor nagynyomású olaj léphet ki.

- A berendezésen végzett minden munka során viselje a személyi védőfelszerelést (lásd 2.4. szakasz „Személyi védőfelszerelés”).

## 3 Rendeltetésszerű használat

A Rittal CW 120 hidraulikahenger (cikkszám: 4055.806) egy mobil munkaállomás, egyszeres működésű nagynyomású hidraulikahengerrel, legfeljebb 3 mm vastag acél (S235), és legfeljebb 2 mm vastag rozsdamentes acél (V2A/V4A) lyuksajtolásához. A CW 120 hidraulikahenger meghajtásaként kizárólag a CW 120-M mobil áramsín-megmunkáló (cikkszám: 4055.800) vagy a CW 120-S elektrohidraulikus szivattyú (cikkszám: 4055.720) használható, lábkapcsolóval kiegészítve.

## 4 Műszaki adatok

Műszaki adatok	
Cikkszám és megnevezés	CW 120 hidraulikahenger, 4055.806
Max. nyomás	700 bar (10150 psi)
Max. nyomóerő	232,2 kN (52200 lbs)
Max. térfogatáram	0,95 l/min (0,25 gal/min)
Megengedett megmunkálható anyagok	Acél, rozsdamentes acél
Max. kerek átmérő	152 mm (5,98")
Max. oldalhossz, négyzetes alakoknál	138 mm x 138 mm (5,43" x 5,43")
Max. húzóerő	11 t (107,84 kN)
Maximális löket	26 mm (1,02")
Tömeg	2,5 kg (5,51 lbs)

Tab. 1: Műszaki adatok

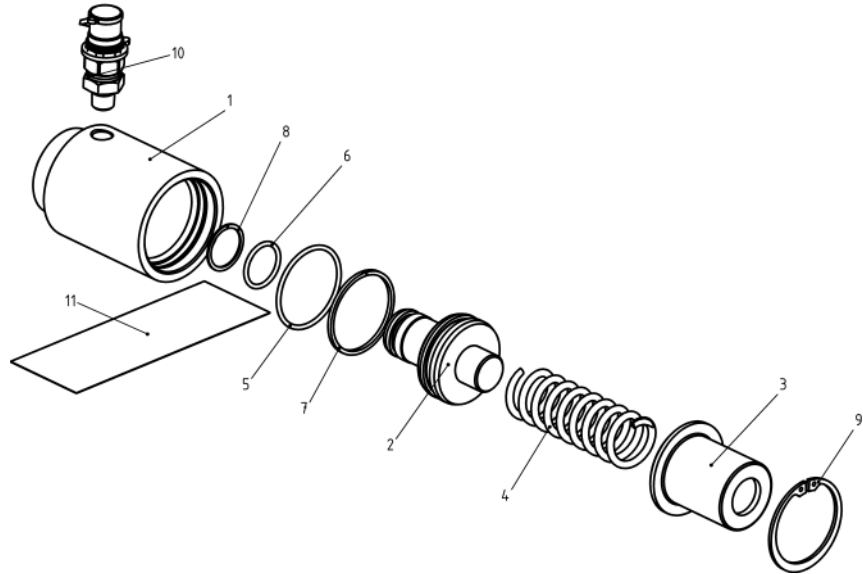
## 5 Rendelkezésre álló tartozékok

Rendelkezésre álló tartozékok	Cikkszám
Hidraulikatömlő (3 m)	4055.807

Tab. 2: Rendelkezésre álló tartozékok

## 6 A készülék leírása

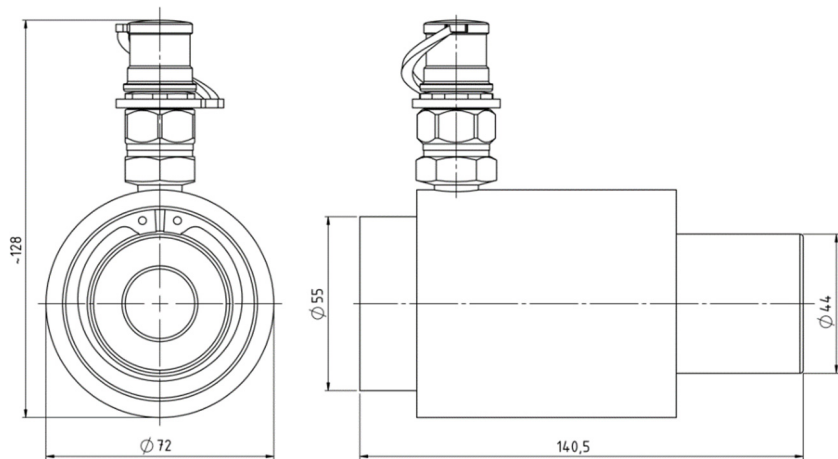
A CW 120 hidraulikahenger egy többcélú hidraulikahenger acéllemezek lyuksajtolásához. Egyszeres működésű.



1. ábra: Teljes nézet

### Jelmagyarázat

- 1 Befogó
- 2 Dugattyú
- 3 Rugóvezető, hüvely
- 4 Nyomórugó
- 5 O-gyűrű, 48,9 x 2,62
- 6 O-gyűrű, 25,07 x 2,62
- 7 Támasztógyűrű, SPR 49,3 x 45 x 2,5 PTFE
- 8 Támasztógyűrű, SPR 25,3 x 30 x 1 PTFE
- 9 DIN 471 Seeger gyűrű
- 10 1/4" NPT karmantyú
- 11 Matrica



2. ábra: Méretek mm-ben

## 7 Üzembe helyezés

Teljesen összeszerelt hidraulikahengert kap gyorscsatlakozóval, valamint részletes üzemeltetési útmutatóval.

- Az áru átvételekor ellenőrizze annak állapotát, a lehetséges szállítási sérüléseket, és a szállítási terjedelem teljességét.
- Problémák esetén forduljon azonnal a gyártóhoz vagy kereskedőjéhez.
- A berendezés üzembe helyezése előtt minden esetben olvassa el a teljes üzemeltetési útmutatót, valamint minden együtt érvényes dokumentumot.

- Ellenőrizze, hogy nincsenek e sérülések, zúzódások a hidraulikahengeren. Soha ne használjon sérült hidraulikus vezetékét.
- A gyorscsatlakozó segítségével, biztonságosan csatlakoztassa a hidraulikahengert a sűrített levegőhöz.
- Tesztelje a lábkapcsolóval a vészleállító funkciót.
- Ezután csatlakoztassa a lábkapcsoló vezetékét a csatlakozóaljzatba.



### Figyelem!

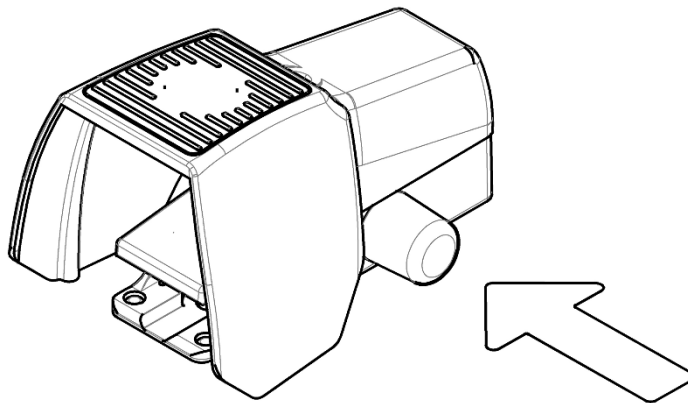
**Ha veszélyes helyzet alakul ki a berendezéssel végzett munka során, akkor azonnal állítsa le a berendezés minden veszélyt okozó mozgását.**

■ **Vészhelyzetben nyomja meg a csatlakoztatott berendezés piros vészleállító kapcsolóját a szivattyú motorjának leállításához és a mágnesszelep hatástalanításához!**

■ **További lehetőség, hogy a lábkapcsolót az első nyomásponton túl működteti. Ez szintén a munkafolyamat azonnali leállítását eredményezi.**

### Vészleállítás kiváltását követően:

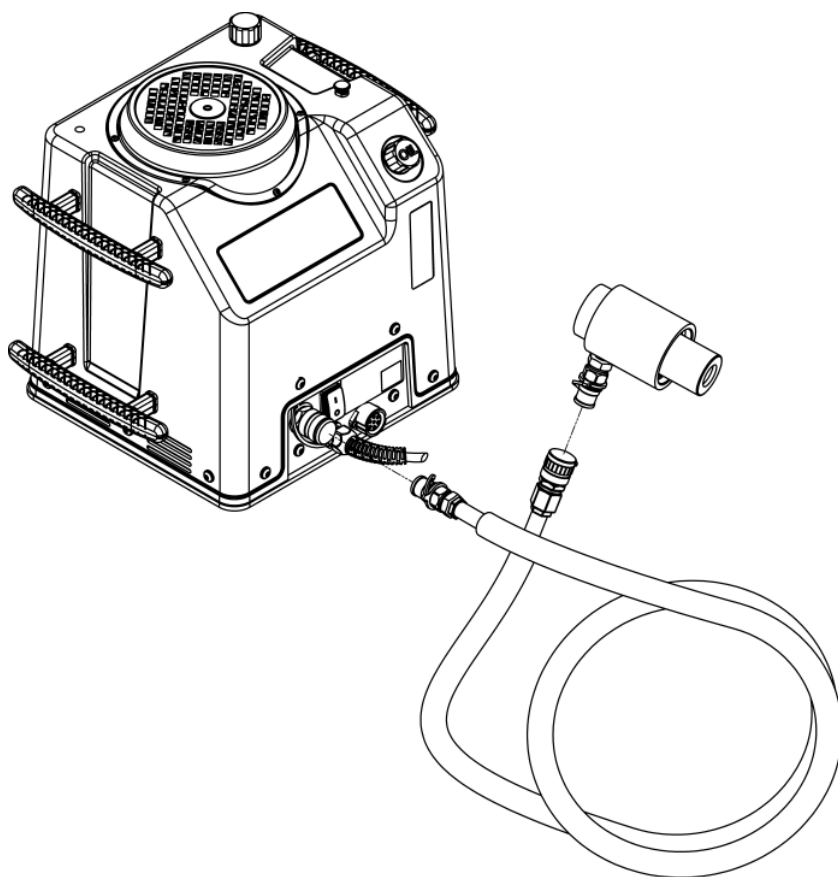
- Enyhén forgassa el a csatlakoztatott berendezésen a vészleállító kapcsolót, hogy visszaugorjon kiinduló helyzetébe. A szivattyú újra készenléti üzemmódba kerül. A lábkapcsoló működtetésével újra aktiválható.
- Ha a vészleállítást a lábkapcsolóval váltotta ki: a lábkapcsoló oldalán található kék szilikonborítás benyomásával állíthatja vissza a lábkapcsolót (lásd a 3. ábra).



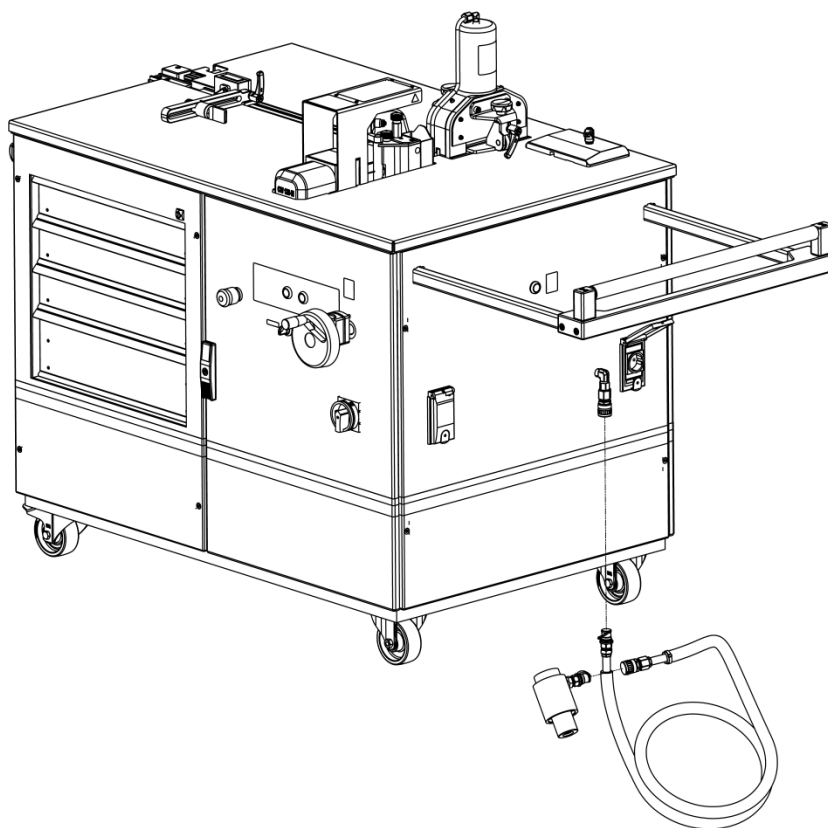
3. ábra: A lábkapcsoló szabaddá tétele



## 8 A hidraulikahenger csatlakoztatása



4. ábra: Csatlakozás a CW-120 S elektrohidraulikus szivattyúhoz



5. ábra: Csatlakozás a CW 120-M mobil áramsín-megmunkálóhoz

## 9 Karbantartás és felülvizsgálat

A felhasználó köteles a „Hidraulikahenger hidraulikatömlővel” berendezést az üzemeltetési útmutatóban megadott adatoknak, és a nemzeti szabványoknak és előírásoknak megfelelően karbantartani és ápolni.

A karbantartási intervallumokat az elvégzés ajánlott gyakoriságának megfelelően kell beosztani.



### Vigyázat!

**Bekapcsolt készülék esetén fennáll a beindulás veszélye, pl. a lábkapcsoló véletlen működtetése révén, így a berendezés komponenseinek területén sérülésveszély áll fenn.**

■ **Minden karbantartási és javítási munka előtt ellenőrizze, hogy a berendezés hálózati csatlakozódugója ki van-e húzva, hogy így megakadályozza a véletlen beindulást.**

### Minden használat előtt ...

- ... ellenőrizze a hidraulikahengert és a hidraulikatömlőt szemrevételezéssel, nem sérült-e.
- ... ellenőrizze a hidraulikacsatlakozók helyes, szilárd csatlakozását.

### Hetente ...

- ... ellenőrizze a megmunkálókocsin a vészleállító kapcsolót működő szivattyú mellett.
- ... ellenőrizze a lábkapcsolón a biztonsági lekapcsolás helyes működését.



### Figyelem!

**Meghibásodott biztonsági berendezések esetén sérülésveszély áll fenn.**

■ **Ha a biztonsági lekapcsolók ellenőrzésekor azt tapasztalja, hogy nem kapcsolják le a berendezést, akkor azonnal állítsa le a berendezést.**

■ **Haladéktalanul javíttassa meg a biztonsági kapcsolókat.**

■ **A berendezést csak a javítási munkák végeztével helyezze ismét üzembe.**

### Havonta ...

- ... ellenőrizze szemrevételezéssel a szerszámokat és alaptestet, nincs-e sérülés vagy kitörés, és szükség esetén végezzen cserét.
- ... ellenőrizze a jelölések és figyelmeztető táblák olvashatóságát, esetleges sérülését, és szükség esetén cserélje ki (lásd 2.2. szakasz, Szimbólumok a berendezésen).
- ... ellenőrizze az olajsintet, és szükség esetén töltsön be HLP 46 hidraulikaolajat a „Max” jelölésig (a hidraulikaszivattyún).

### 6 évente ...

- ... cserélje le a hidraulikatömlőt.

A karbantartást, ellenőrzést és javítást csak villamos szakember végezheti, az adott országban érvényes előírások szerint.

## 10 Szétszerelés és ártalmatlanítás

- A berendezés szétszerelése és ártalmatlanítása során viseljen személyi védőfelszerelést, különösen munkavédelmi kesztyűt és lábbelit (lásd 2.4 szakasz, Személyi védőfelszerelés).

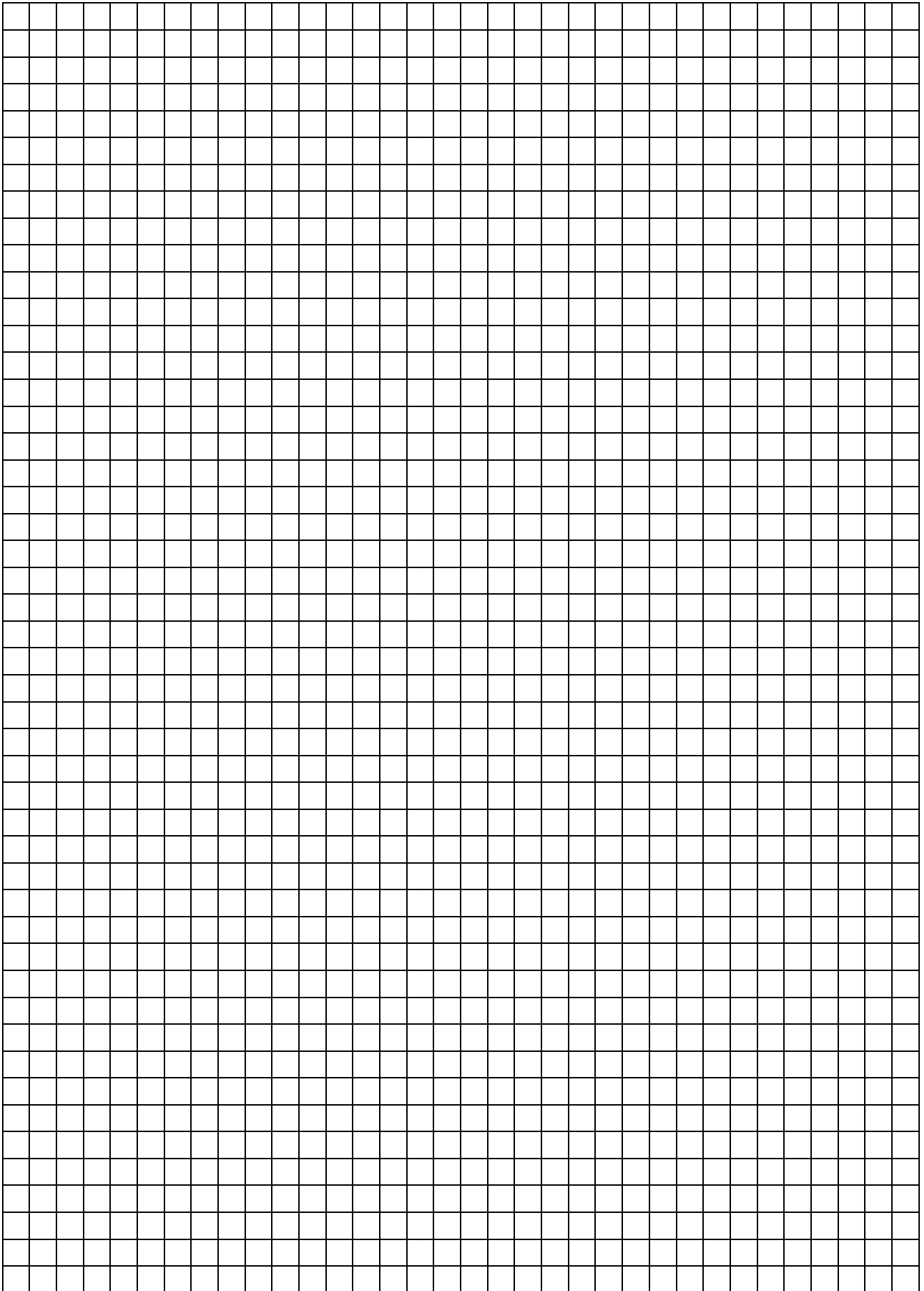
A „Hidraulikahengert és hidraulikatömlőt” az ország specifikus hulladékkezelési előírások szerint kell kezelni, újrahasznosítani.

## **11 Kapcsolatfelvétel**

- Műszaki kérdésekkel kérjük, forduljon az alábbi elérhetőségekhez:
  - Tel.: +49(0)2772 505-9052
  - E-mail: [info@rittal.com](mailto:info@rittal.com)
  - Honlap: [www.rittal.com](http://www.rittal.com)
- Az értékesítéssel és szervizzel kapcsolatos kérdésekkel forduljon a helyi Rittal szervezethez, ld. [www.rittal.com/contact](http://www.rittal.com/contact).

A large grid of graph paper for taking notes. The grid consists of 20 columns and 30 rows of small squares. The grid is empty and occupies the central portion of the page.





# Rittal – The System.

---

**Faster – better – everywhere.**

- Enclosures
- Power Distribution
- Climate Control
- IT Infrastructure
- Software & Services

12.2018 / D-0100-00000030 Rev. 00

You can find the contact details of all Rittal companies throughout the world here.



[www.rittal.com/contact](http://www.rittal.com/contact)

RITTAL GmbH & Co. KG  
Postfach 1662 · D-35726 Herborn  
Phone +49(0)2772 505-0 · Fax +49(0)2772 505-2319  
E-mail: [info@rittal.de](mailto:info@rittal.de) · [www.rittal.com](http://www.rittal.com)



ENCLOSURES

POWER DISTRIBUTION

CLIMATE CONTROL

IT INFRASTRUCTURE

SOFTWARE & SERVICES

FRIEDHELM LOH GROUP