

Rittal – The System.

Faster – better – everywhere.



**RiLine Compact
Приборный адаптер 45 мм**

**RiLine Compact
Component adaptor 45 mm**

**RiLine Compact
Adaptateur d'appareillages 45 mm**

SV 9635.310

SV 9635.320

SV 9635.330

SV 9635.340

SV 9635.350

SV 9635.360

**Руководство по монтажу и эксплуатации
Assembly and operating instructions
Notice de montage et d'emploi**

ENCLOSURES

POWER DISTRIBUTION

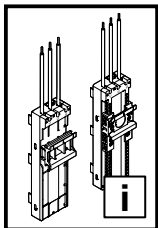
CLIMATE CONTROL

IT INFRASTRUCTURE

SOFTWARE & SERVICES

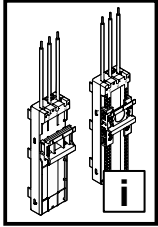
FRIEDHELM LOH GROUP





**Содержание
Contents
Sommaire**

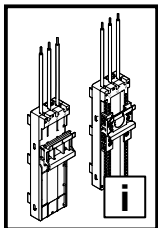
RU	Страница	EN	Page	FR	Page
1. Технические характеристики	3	1. Technical Data	3	1. Caractéristiques techniques	3
2. Указания к документации	4	2. Notes on documentation	4	2. Remarques relatives à la documentation	4
2.1 Маркировка CE	4	2.1 CE labelling	4	2.1 Certification CE	4
2.2 Хранение документации	4	2.2 Storing the documents	4	2.2 Conservation des documents	4
2.3 Используемые символы	4	2.3 Symbols used	4	2.3 Symboles utilisés	4
2.4 Сопутствующие документы	4	2.4 Other applicable documents	4	2.4 Autres documents applicables	4
3. Монтаж и установка	5 – 7	3. Assembly and siting	5 – 7	3. Montage et implantation	5 – 7
3.1 Монтаж и демонтаж приборных адаптеров Basic и Comfort	5	3.1 Basic and Comfort Component adaptor assembly and dismantling	5	3.1 Montage et Démontage d'adaptateurs d'appareillages Basic et Confort	5
3.2 Размеры приборных адаптеров Basic и Comfort	6	3.2 Basic and Comfort component adaptor dimensions	6	3.2 Dimensions adaptateurs d'appareillages Basic et Confort	6
3.3 Комплектующие приборных адаптеров Comfort	6	3.3 Comfort component adapter accessories	6	3.3 Accessoires adaptateurs d'appareillages Confort	6
3.4 Возможности конфигурации приборных адаптеров Comfort	7	3.4 Comfort component adapter configuration options	7	3.4 Options de configuration pour adaptateurs d'appareillages Confort	7
4. Хранение	7	4. Storage	7	4. Stockage	7



1. Технические характеристики
1. Technical Data
1. Caractéristiques techniques

Арт. № Model No. Référence	SV 9635.310	SV 9635.320
Номинальный ток макс. А Max. rated current A Courant nominal max. A	16	32
Номинальное рабочее напряжение В, AC Rated operating voltage V, AC Tension de régime nominale V, AC	690 МЭК / 600 UL	690 МЭК / 600 UL
Номинальное рабочее напряжение В, DC Rated operating voltage V, DC Tension de régime nominale V, DC	600	600
Кол-во полюсов / Number of poles / Nombre de pôles	3-пол. / 3-pole / 3-pôles	3-пол. / 3-pole / 3-pôles
Провода подключения, исполнение AWG Connection leads, AWG variant Câbles de raccordement - modèles AWG	14	10
Провода подключения, длина мм Connection leads, length mm Longueur des câbles de raccordement mm	120	100
Кол-во жестко закрепленных несущих шин / высота мм Number of adjustable support rails, height mm Nombre de rails-porteurs réglables / hauteur mm	1 / 10	1 / 10
Высота мм / Height mm / Hauteur mm	160	160
Ширина мм / Width mm / Largeur mm	45	45
Глубина мм / Depth mm / Profondeur mm	34,5	34,5

Арт. № Model No. Référence	SV 9635.330	SV 9635.340	SV 9635.350	SV 9635.360
Номинальный ток макс. А Max. rated current A Courant nominal max. A	16	25	32	45
Номинальное рабочее напряжение В, AC Rated operating voltage V, AC Tension de régime nominale V, AC	690 МЭК / 600 UL	690 МЭК / 600 UL	690 МЭК / 600 UL	690 МЭК / 600 UL
Номинальное рабочее напряжение В, DC Rated operating voltage V, DC Tension de régime nominale V, DC	600	600	600	600
Кол-во полюсов / Number of poles / Nombre de pôles	3-пол. / 3-pole / 3-pôles	3-пол. / 3-pole / 3-pôles	3-пол. / 3-pole / 3-pôles	3-пол. / 3-pole / 3-pôles
Провода подключения, исполнение AWG Connection leads, AWG variant Câbles de raccordement - modèles AWG	14	12	10	8
Провода подключения, длина мм Connection leads, length mm Longueur des câbles de raccordement mm	120	100	100	100
Кол-во регулируемых несущих шин / высота мм Number of adjustable support rails, height mm Nombre de rails-porteurs réglables / hauteur mm	1 / 10	1 / 10	1 / 10	1 / 10
Высота мм / Height mm / Hauteur mm	160	160	160	160
Ширина мм / Width mm / Largeur mm	45	45	45	45
Глубина мм / Depth mm / Profondeur mm	34,5	34,5	34,5	34,5



2. Указания к документации 2. Notes on documentation 2. Remarques relatives à la documentation

RU

Руководство по монтажу предназначено для лиц, имеющих соответствующую квалификацию для того, чтобы правильно укомплектовать распределительные шкафы электрическими, электронными, механическими и пневматическими устройствами, установить и смонтировать шкаф в требуемом месте установки, и корректно его подключить.

Руководство по эксплуатации предназначено для обслуживающего персонала и квалифицированных специалистов для обслуживания электротехнических и механических систем.

2.1 Маркировка CE

Декларация о соответствии доступна на сайте компании Rittal.

2.2 Хранение документации

Указания по безопасности являются частью продукта. Они должны быть переданы пользователю оборудования. Он отвечает за хранение документов, обеспечивая их доступность в случае необходимости.

2.3 Используемые символы

Соблюдайте следующие указания по мерам безопасности и все другие указания в данном руководстве:



Опасность!
Непосредственная опасность для здоровья и жизни.



Внимание!
Возможная опасность для продукции и окружающей среды.



Указание:
Полезная информация и особенности.

2.4 Сопутствующие документы

Для описанных здесь компонентов шинных систем доступно руководство по монтажу и эксплуатации на www.rittal.ru. За ущерб, возникший вследствие несоблюдения данного руководства, компания Rittal ответственности не несет. Также имеют действие инструкции используемых комплектующих.

EN

The **assembly instructions** are aimed at all persons who have an appropriate specialist training to allow them to equip enclosures to conform to standards with electrical, electronic, mechanical or pneumatic operating equipment, to place or install at the destination site and to connect ready to operate.

The **operating instructions** are for the operating personnel and appropriately trained specialists for electro-technical and mechanical maintenance.

2.1 CE labelling

The declaration of conformity can be downloaded from the Rittal homepage.

2.2 Storing the documents

The safety notes and the accompanying note are part of the product. They must be given to the plant operator, who is then responsible for the storage of the documents so that they are readily available when needed.

2.3 Symbols used

Please observe the following safety instructions and other notes in this guide:



Danger!
Immediate danger to life and limb.



Caution!
Potential threat to the product and its environment.



Note:
Useful information and special features.

2.4 Other applicable documents

These assembly instructions and operating instructions for the described busbar components can be downloaded from www.rittal.com. We cannot accept any liability for damage associated with failure to observe these instructions. The instructions for any accessories used also apply.

FR

La **notice de montage** s'adresse à toutes les personnes qui possèdent les compétences professionnelles correspondantes, pour équiper les armoires électriques avec du matériel électrique, électronique, mécanique ou pneumatique dans le respect des normes, pour les mettre en place ou les monter sur le lieu d'exploitation.

La **notice d'utilisation** s'adresse au personnel d'exploitation et aux spécialistes formés en conséquence pour la maintenance électrotechnique et mécanique.

2.1 Certification CE

La déclaration de conformité est disponible pour téléchargement sur le site internet de Rittal.

2.2 Conservation des documents

Les consignes de sécurité et la notice jointe font partie du produit. Elles doivent être remises à l'exploitant de l'installation. Celui-ci les conservera de manière à ce qu'elles soient disponibles en cas de besoin.

2.3 Symboles utilisés

Tenir compte des consignes de sécurité et autres directives contenues dans cette notice :



Danger !
Risque de blessure grave, voire mortelle.



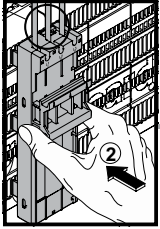
Attention !
Danger éventuel pour le produit et l'environnement.



Remarque :
Informations utiles et particularités.

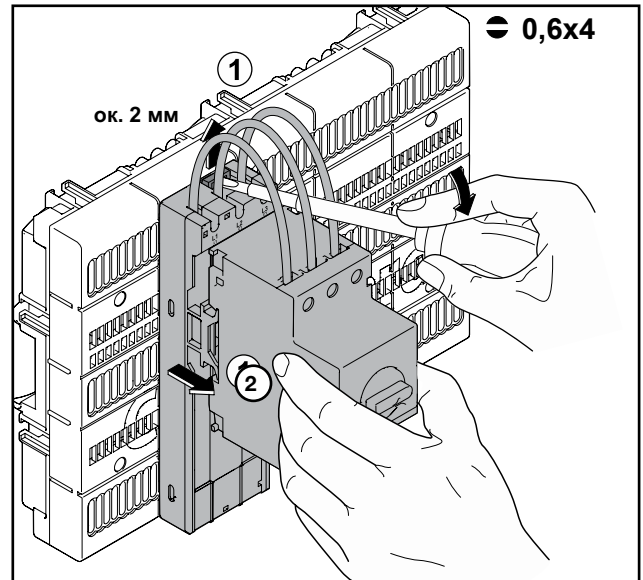
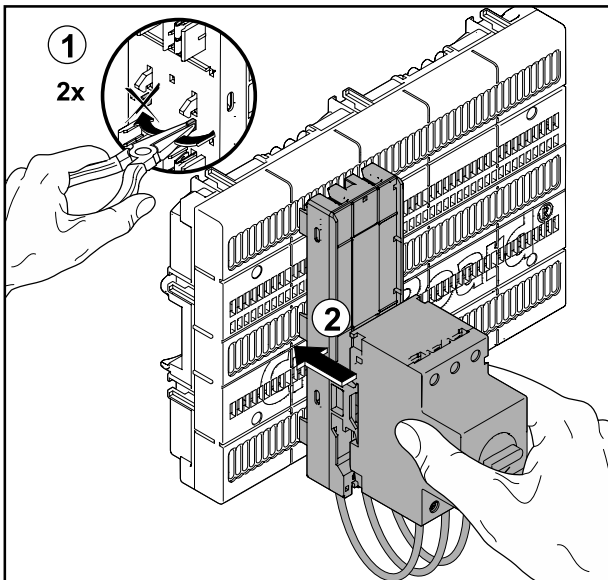
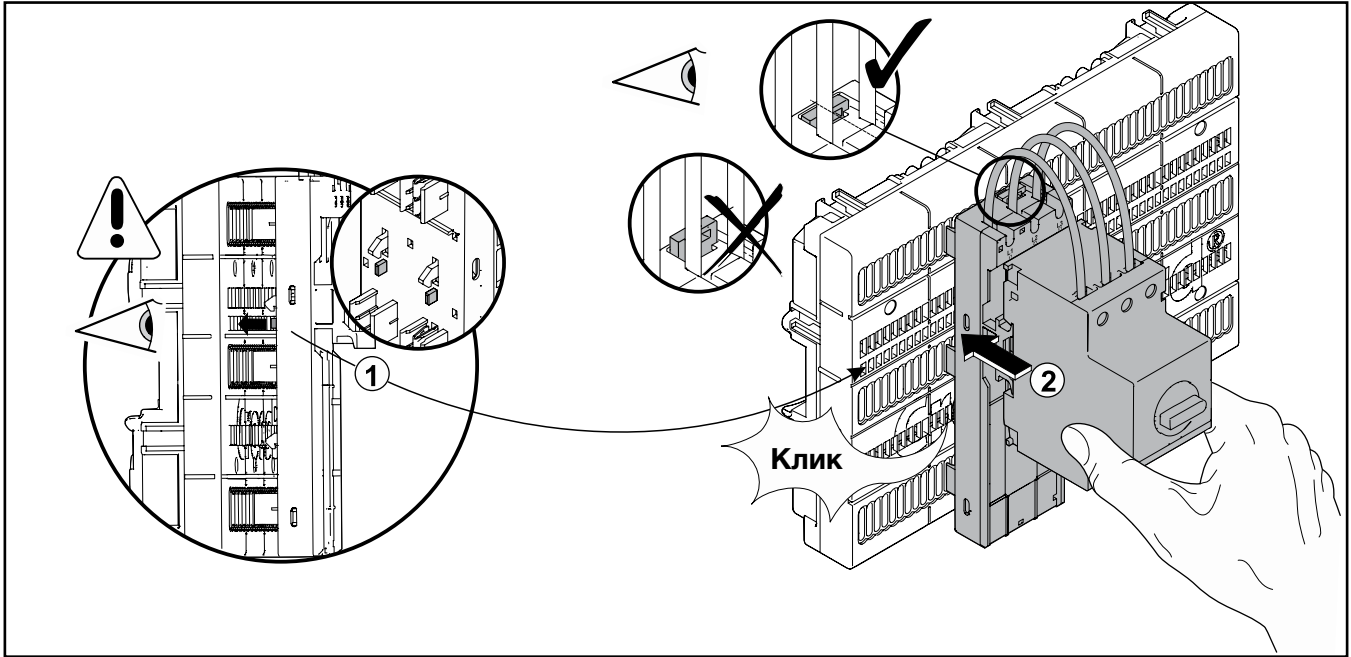
2.4 Autres documents applicables

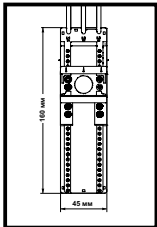
La présente notice de montage et d'utilisation pour les composants du jeu de barres décrites ici peut être téléchargée sur le site internet www.rittal.fr. Nous déclinons toute responsabilité en cas de dommages imputables à la non-observation des instructions contenues dans ces documents. Veuillez également tenir compte des instructions relatives aux accessoires utilisés.



3. Монтаж и установка
3. Assembly and siting
3. Montage et implantation

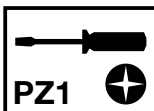
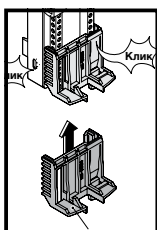
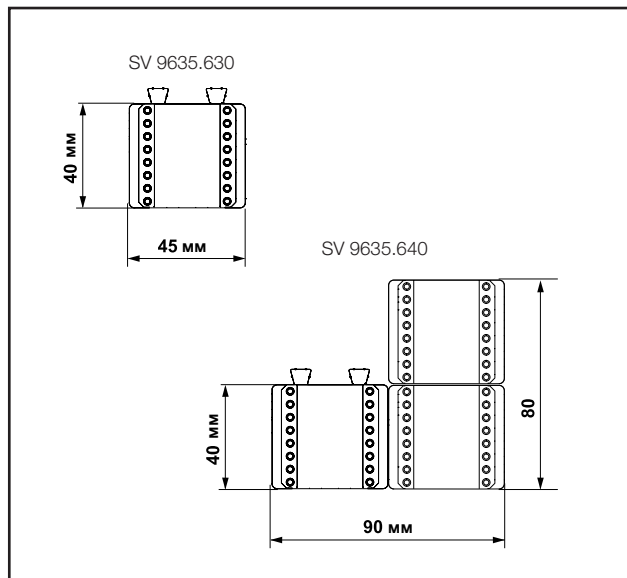
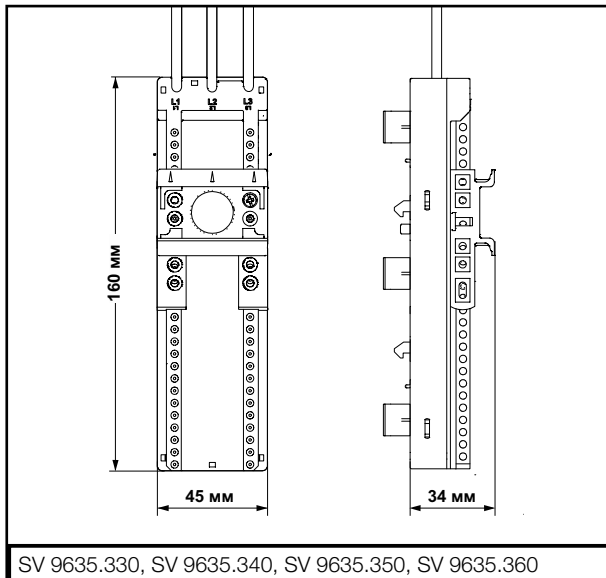
3.1 Монтаж и демонтаж приборных адаптеров Basic и Comfort
3.1 Basic and Comfort Component adapter assembly and dismantling
3.1 Montage et Démontage d'adaptateurs d'appareillages Basic et Comfort





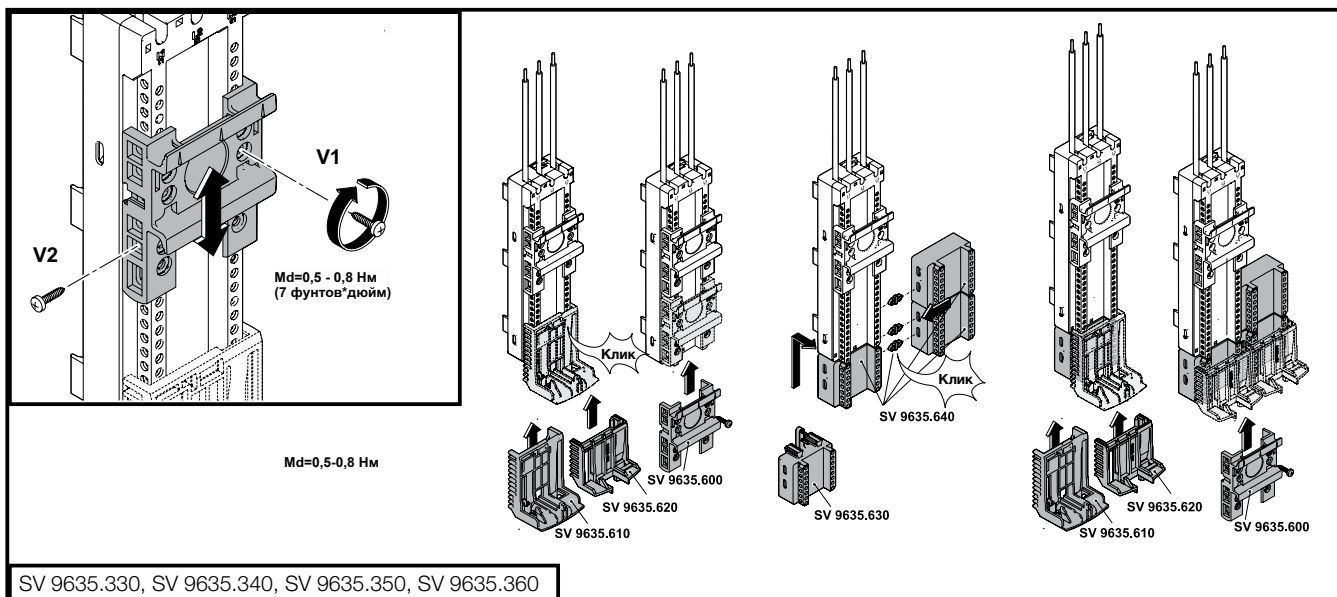
3. Монтаж и установка
3. Assembly and siting
3. Montage et implantation

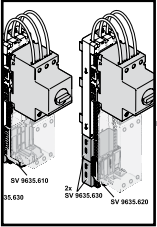
3.2 Размеры приборных адаптеров Basic и Comfort
3.2 Basic and Comfort component adaptor dimensions
3.2 Dimensions adaptateurs d'appareillages Basic et Confort



3. Монтаж и установка
3. Assembly and siting
3. Montage et implantation

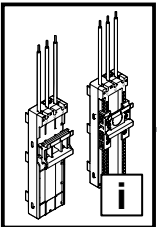
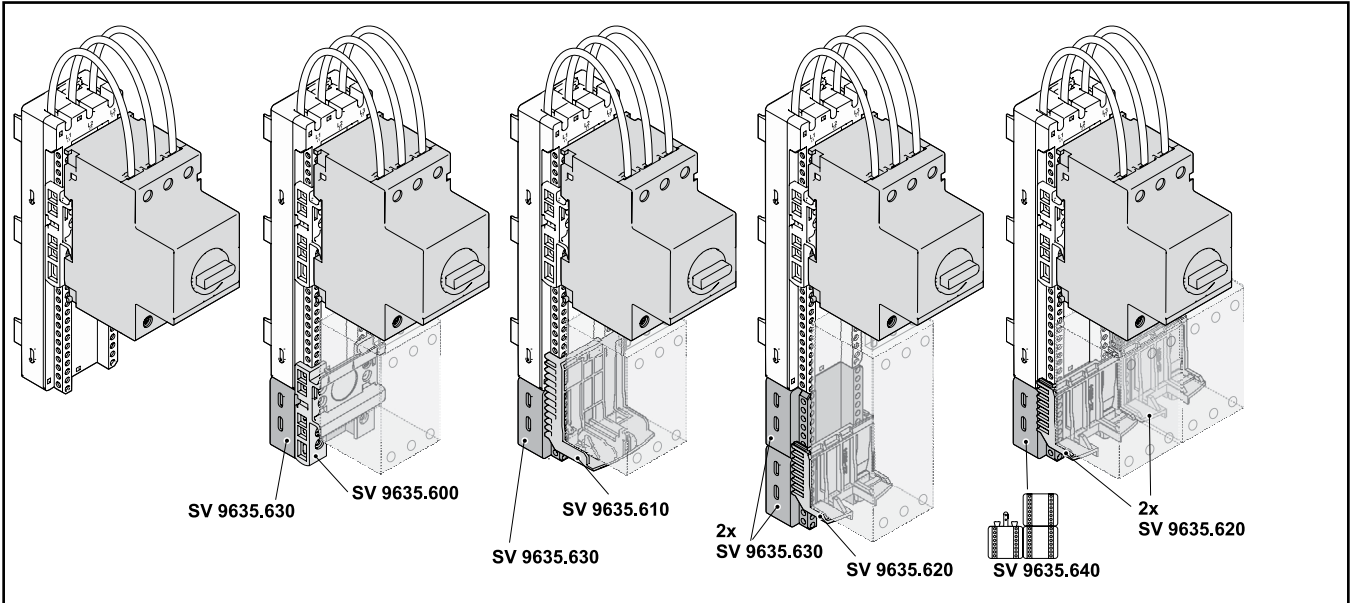
3.3 Комплектующие приборных адаптеров Comfort
3.3 Comfort component adapter accessories
3.3 Accessoires adaptateurs d'appareillages Confort





3. Монтаж и установка 3. Assembly and siting 3. Montage et implantation

3.4 Возможности конфигурации приборных адаптеров Comfort 3.4 Comfort component adapter configuration options 3.4 Options de configuration pour adaptateurs d'appareillages Comfort



4. Хранение 4. Storage 4. Stockage

RU

При хранении компонентов следует обращать внимание, что

- температура окружающей среды не должна быть больше +70°C.
- температура окружающей среды не должна быть ниже -25°C.
- относительная влажность воздуха должна составлять от 10 % до 95 %, без конденсации.

EN

When storing these components, ensure that

- the ambient temperature is not higher than +70°C.
- the ambient temperature is not lower than -25°C.
- the relative humidity lies between 10 % and 95 % (non-condensing)

FR

Lors du stockage de ces composants, il faut veiller à ce que

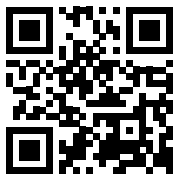
- la température ambiante ne soit pas supérieure à +70°C.
- la température ambiante ne soit pas inférieure à -25°C.
- l'humidité relative de l'air se situe entre 10 % et 95 % (sans condensation)

Rittal – The System.

Faster – better – everywhere.

- Корпуса
- Электрораспределение
- Контроль микроклимата
- IT-инфраструктура
- ПО и сервис

Здесь Вы можете найти контактную информацию компании Rittal во всем мире.



www.rittal.com/contact

09.2017 / 337469 / RU-0000-00000903-REV03

ENCLOSURES

POWER DISTRIBUTION

CLIMATE CONTROL

IT INFRASTRUCTURE

SOFTWARE & SERVICES

FRIEDHELM LOH GROUP

