

# Rittal – The System.

Faster – better – everywhere.



**Modulare Frontgestaltung VX25**

**Modular front design VX25**

**Aménagement modulaire  
de la face avant VX25**

Teiltüren/Partial doors/Portes partielles

SV 9682.104 – SV 9682.198

Frontblenden/Front trim panels/Bandeaux de finition

SV 9682.310 – SV 9682.358

**Montageanleitung**

**Assembly instructions**

**Notice de montage**

ENCLOSURES

POWER DISTRIBUTION

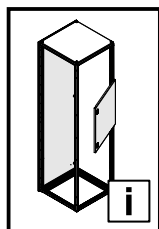
CLIMATE CONTROL

IT INFRASTRUCTURE

SOFTWARE & SERVICES

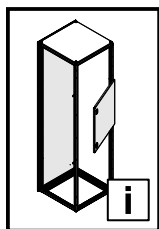
FRIEDHELM LOH GROUP



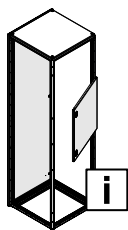


**Inhaltsverzeichnis**  
**Contents**  
**Sommaire**

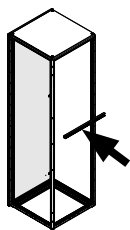
<b>DE</b>	Seite	<b>EN</b>	Page	<b>FR</b>	Page
<b>1. Lieferumfang</b>	<b>4</b>	<b>1. Scope of supply</b>	<b>4</b>	<b>1. Composition de la livraison</b>	<b>4</b>
<b>2. Hinweise zur Dokumentation</b>	<b>6</b>	<b>2. Notes on documentation</b>	<b>6</b>	<b>2. Remarques relatives à la documentation</b>	<b>6</b>
<b>3. Sicherheitshinweise</b>	<b>7</b>	<b>3. Safety instructions</b>	<b>7</b>	<b>3. Consignes de sécurité</b>	<b>7</b>
<b>4. Montage und Aufstellung</b>	<b>12</b>	<b>4. Assembly and siting</b>	<b>12</b>	<b>4. Montage et implantation</b>	<b>12</b>
4.1 Trennsteg montieren	12	4.1 Fitting the cross members	12	4.1 Montage des traverses de séparation	12
4.2 Frontblenden montieren	13	4.2 Fitting the front trim panels	13	4.2 Montage des bandeaux de finition	13
4.2 Frontblenden montieren	14	4.2 Fitting the front trim panels	14	4.2 Montage des bandeaux de finition	14
4.3 Teiltüren montieren	15	4.3 Fitting the partial doors	15	4.3 Montage des portes partielles	15
4.4 Teiltüren montieren – Türanschlag rechts	16	4.4 Fitting the partial doors – R/h door hinges	16	4.4 Montage des portes partielles – portes avec charnières à droite	16
4.5 Teiltüren montieren – Türanschlag links	17	4.5 Fitting the partial doors – L/h door hinges	17	4.5 Montage des portes partielles – portes avec charnières à gauche	17
4.6 Türverschluss montieren	18	4.6 Fitting the door lock	18	4.6 Montage des verrouillage de porte	18
4.7 Türanschlag wechseln	19	4.7 Switching the door hinges	19	4.7 Inversion du sens d'ouverture	19
4.8 Türanschlag wechseln	20	4.8 Switching the door hinges	20	4.8 Inversion du sens d'ouverture	20
4.9 Verschlusseinsatz wechseln	21	4.9 Changing the lock insert	21	4.9 Remplacement du dispositif de verrouillage	21
4.10 Mini-Komfortgriff an Teiltüren de-/montieren	22	4.10 Disassembling/assembling the mini-comfort handle on partial doors	22	4.10 Démontage / montage de la mini-poignée sur portes partielles	22
4.11 Montagelochleiste montieren	23	4.11 Fitting the perforated mounting strip	23	4.11 Montage des bandeaux de montage	23
4.12 Erdung	24	4.12 Earthing	24	4.12 Mise à la masse	24
<b>5. Lagerung</b>	<b>25</b>	<b>5. Storage</b>	<b>25</b>	<b>5. Stockage</b>	<b>25</b>
<b>6. Installations- und Servicehinweise</b>	<b>25</b>	<b>6. Installation and service instructions</b>	<b>25</b>	<b>6. Consignes d'installation et de service</b>	<b>25</b>
<b>7. Garantie</b>	<b>25</b>	<b>7. Warranty</b>	<b>25</b>	<b>7. Garantie</b>	<b>25</b>
<b>8. Kundendienstadressen</b>	<b>26</b>	<b>8. Customer service addresses</b>	<b>26</b>	<b>8. Adresses des services après-vente</b>	<b>26</b>



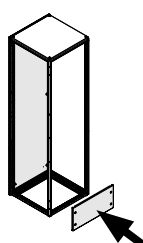
Inhaltsverzeichnis  
Contents  
Sommaire



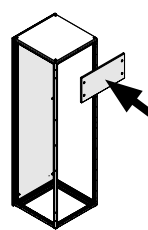
4 - 10,  
24 - 25



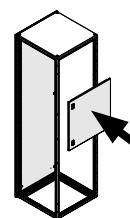
11



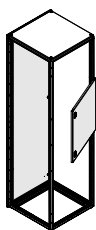
12



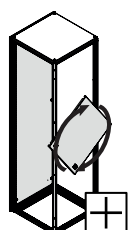
13



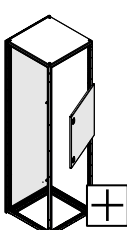
14 - 16



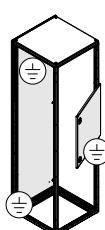
17



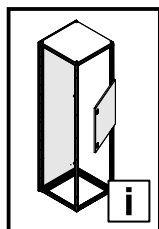
18 - 19



20 - 22



23



**1. Lieferumfang**  
**1. Scope of supply**  
**1. Composition de la livraison**

**Teiltüren / Partial doors / Portes partielles**

 Lieferumfang Scope of supply Composition de la livraison	Best.-Nr. Model No. Référence				
		9682.141	9682.104	9682.164	9682.140
	9682.142	9682.106	9682.166	9682.152	9682.156
	9682.143	9682.108	9682.167	9682.154	9682.158
	9682.161	9682.124	9682.168	9682.160	9682.170
	9682.162	9682.126	9682.169	9682.172	9682.176
	9682.163	9682.128	9682.184	9682.174	9682.178
	9682.181	9682.144	9682.186	9682.180	9682.190
	9682.182	9682.146	9682.187	9682.192	9682.196
	9682.183	9682.148	9682.188	9682.194	9682.198

**Gehäusescharnier / Hinge / Charnières**

		2 x	2 x	3 x	4 x
	M5 x 12	4 x	4 x	6 x	8 x
	10 x 4 x 35 mm	4 x	4 x	6 x	8 x
		2 x	2 x	3 x	4 x

**Erdung / Earthing / Mise à la masse**

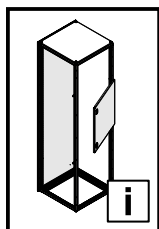
		1 x	1 x	2 x	2 x
	A 8,4	1 x	1 x	2 x	2 x
	M8	1 x	1 x	2 x	2 x
	Ø 8,2 x 16	1 x	1 x	2 x	2 x

**Verschlusswinkel / locking parts / Serrure**

		1 x	2 x	3 x	4 x
	M5 x 12	2 x	4 x	6 x	8 x
		1 x	2 x	3 x	4 x
		1 x	2 x	3 x	4 x
		1 x	2 x	3 x	4 x
		1 x	2 x	3 x	4 x
	A 5,3	1 x	2 x	3 x	4 x
	M5 x 12	1 x	2 x	3 x	4 x

**Trennsteg / Cross member / Traverse de séparation**

		1 x	1 x	1 x	1 x
		2 x	2 x	2 x	2 x
	M5 x 12	2 x	2 x	2 x	2 x



**1. Lieferumfang**  
**1. Scope of supply**  
**1. Composition de la livraison**

**Frontblenden / Front trim panels / Bandeaux de finition**

	Best.-Nr. Model No. Référence							
	<p>9682.314 9682.316 9682.318</p> <p>9682.310 9682.312</p> <p>9682.324 9682.326 9682.328</p> <p>9682.320 9682.322</p> <p>9682.334 9682.336 9682.338</p> <p>9682.330 9682.332</p> <p>9682.344 9682.346 9682.348 9682.354 9682.356 9682.358</p> <p>9682.340 9682.342 9682.350 9682.352</p>	H 100 mm		H 300 mm		H 100 mm		H 300 mm
<p>Lieferumfang Scope of supply Composition de la livraison</p>	H 100 mm		H 300 mm		H 100 mm		H 300 mm	

**Befestigungswinkel / Mounting bracket / Equerres de fixation**

		2 x	3 x	4 x	5 x	2 x	3 x	4 x	5 x
	Ø 23,6 (TX30)	2 x	3 x	4 x	5 x	2 x	3 x	4 x	5 x
	M6 x 20	2 x	3 x	4 x	5 x	2 x	3 x	4 x	5 x
	M6	2 x	3 x	4 x	5 x	2 x	3 x	4 x	5 x
	M6 x 16	2 x	3 x	4 x	5 x	2 x	3 x	4 x	5 x

**Trennsteg / Cross member / Traverse de séparation**

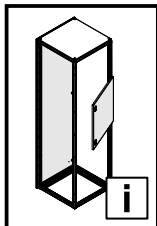
		-	-	-	-	1 x	1 x	1 x	1 x
		-	-	-	-	2 x	2 x	2 x	2 x
	M5 x 12	-	-	-	-	2 x	2 x	2 x	2 x

**Erdung / Earthing / Mise à la masse**

		1 x	1 x	1 x	1 x	1 x	1 x	1 x	1 x
	A 8,4	1 x	1 x	1 x	1 x	1 x	1 x	1 x	1 x
	M8	1 x	1 x	1 x	1 x	1 x	1 x	1 x	1 x
	Ø 8,2 x 16	1 x	1 x	1 x	1 x	1 x	1 x	1 x	1 x

**Montageanleitung / Assembly instructions / Notice de montage**

		-	-	-	-	1 x	1 x	1 x	1 x
--	--	---	---	---	---	-----	-----	-----	-----



## 2. Hinweise zur Dokumentation

## 2. Notes on documentation

## 2. Remarques relatives à la documentation

DE

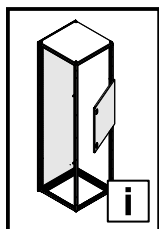
Die **Montageanleitung** richtet sich an alle Personen, die über eine entsprechende Fachausbildung verfügen, um Schaltschränke normgerecht mit elektrischen, elektronischen, mechanischen und pneumatischen Betriebsmitteln auszurüsten bzw. zu montieren und betriebsfertig anzuschließen.

EN

The **assembly instructions** are aimed at personnel who have completed corresponding technical training and are thus qualified to set up enclosures with electrical, electronic, mechanical and pneumatic equipment in accordance with applicable standards and to erect, assemble and connect such enclosures at the place of use.

FR

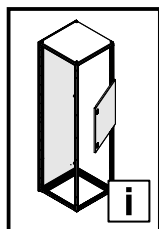
La **notice de montage** s'adresse à toutes les personnes qui possèdent la formation technique suffisante pour le montage, l'installation sur site et le raccordement d'armoires électriques selon les normes électriques, électroniques, mécaniques et pneumatiques en vigueur.



**3. Sicherheitshinweise**  
**3. Safety instructions**  
**3. Consignes de sécurité**

**3. Veiligheidsvoorschriften**  
**3. Säkerhetsinstruktioner**

	DE	EN	FR	NL	SE
	Warnung vor der Schließbewegung von mechanischen Teilen einer Maschine/ Einrichtung	Warning against closing movements for mechanical parts of a machine/device	Danger dû à la fermeture de pièces mécaniques d'une machine / installation	Waarschuwing voor de sluitbeweging van mechanische onderdelen van een machine/voorziening	Varning för stängningsrörelse på mekaniska delar i en maskin/enhet
	Warnung vor sich bewegenden mechanischen Teilen	Warning against independently moving parts	Danger dû à des pièces mécaniques mobiles	Waarschuwing voor bewegende mechanische onderdelen	Varning för rörliga mekaniska delar
	Warnung vor Umkippen durch Schwerpunktverlagerung	Risk of tipping due to displacement of centre of gravity	Attention au basculement lors du déplacement du centre de gravité	Waarschuwing voor kantelen als gevolg van zwaartepuntverschuiving	Varning för vältande föremål på grund av förskjutet tyngdpunkt
	Warnung vor spitzem Gegenstand	Caution: Sharp object	Attention aux objets pointus	Waarschuwing voor scherpe voorwerpen	Varning för vassa föremål
	Warnung vor Hindernissen am Boden	Caution: Obstructions on floor	Attention aux obstacles au sol	Waarschuwing voor obstakels op de grond	Varning för hinder på marken
	Warnung vor schweren Lasten	Caution: Heavy loads	Attention aux charges lourdes	Waarschuwing voor zware belastingen	Varning för tung last
	Warnung vor Hindernissen im Kopfbereich	Caution: Obstructions in head area	Attention aux obstacles au niveau de la tête	Waarschuwing voor obstakels op hoofdhoogte	Varning för hinder i huvudhöjd
	Aufsteigen auf eine Fläche ist verboten	Climbing on surfaces is prohibited	Il est interdit de marcher sur toute surface	Het is verboden het oppervlak te betreden	Förbjudet att stå på maskinens ytor
	Installation durch Elektro-Fachkraft	Installation by specialist electricians	Installation par un électricien confirmé	Installatie door elektro-technisch personeel	Ska installeras av behörig elektriker
	Installation durch Mechanik-Fachkraft	Installation by specialist mechanics	Installation par un mécanicien confirmé	Installatie door monteur	Ska installeras av behörig montör

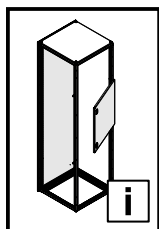


**3. Istruzioni di sicurezza**  
**3. Instrucciones de seguridad**  
**3. Turvallisuusohjeet**

**3. Sikkerhedsanvisninger**  
**3. Wskazówki dotyczące bezpieczeństwa**

	IT	ES	FI	DK	PL
	Prestare attenzione alla chiusura delle parti meccaniche di una macchina o di un dispositivo	Atención, movimiento de cierre de componentes mecánicos en una máquina/instalación	Varoitus koneen/laitteen mekaanisten osien sulkuliikkeestä	Advarsel mod lukkebevægelse af mekaniske dele i en maskine/indretning	Uwaga na zamykające się części mechaniczne maszyny lub urządzenia
	Prestare attenzione alle parti meccaniche in movimento	Atención, componentes mecánicos en movimiento	Varoitus liikkuvista mekaanisista osista	Advarsel mod uafhængigt bevægelige dele	Uwaga na ruchome części mechaniczne
	Pericolo di cadute tramite lo spostamento del baricentro	Advertencia de vuelco si se desplaza el centro de gravedad	Varo: painopisteen siirtymisestä johtuva kaatumisvaara	Risiko for væltning på grund af forskydning af tyngdepunktet	Ostrzeżenie przed przewróceniem się z powodu przesunięcia środka ciężkości
	Pericolo oggetto affilato	Advertencia de objetos puntiagudos	Varo teräviä reunoja	Advarsel: Spidse genstande	Ostrzeżenie przed ostrym przedmiotem
	Pericolo ostacolo in basso	Advertencia de obstáculos en el suelo	Varo: kompastu misvaara	Advarsel: Forhindringer på gulvet	Ostrzeżenie przed przeszkodami na podłożu
	Pericolo carichi pesanti	Advertencia de cargas pesadas	Varo raskasta kuormaa	Advarsel: Tunge belastninger	Ostrzeżenie przed dużymi ciężarami
	Pericolo ostacolo in alto	Advertencia de obstáculos en la zona de la cabeza	Varo putoavia esineitä	Advarsel: Forhindringer i hovedhøjde	Ostrzeżenie przed przeszkodami w pobliżu głowy
	Divieto di salire sulla superficie	Prohibido subirse a una superficie	Päälle astuminen on kielletty	Det er forbudt at klatre på maskinens overflader	Zakaz wchodzenia na powierzchnię
	L'installazione deve essere eseguita da un elettricista qualificato	Instalación a realizar por un técnico electricista cualificado	Asennuksen saa suorittaa vain sähköalan ammattilainen	Skal installeres af uddannet elektriker	Instalacja przez elektryka
	L'installazione deve essere eseguita da un meccanico qualificato	Instalación a realizar por un técnico mecánico cualificado	Asennuksen saa suorittaa vain mekaniikkaalan ammattilainen	Skal installeres af uddannet mekaniker	Instalacja przez mechanika

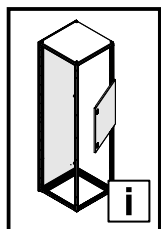




**3. Bezpečnostní pokyny**  
**3. Инструкции за безопасност**  
**3. Меры безопасности**

**3. Υποδείξεις ασφαλείας**  
**3. Instrucțiuni de siguranță**

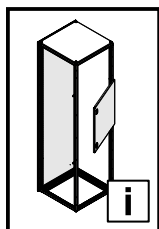
	CZ	BG	RU	GR	RO
	Výstraha před rizikem úrazu ruky	Предупреждение за движение от затварящи се механични части на машина/оборудване	Предупреждение об опасности при закрывании механических частей машины/установки	Προειδοποίηση πριν από την κίνηση κλειδώματος μηχανικών μερών μίας εγκατάστασης/μηχανήματος	Avertizare cu privire la mișcarea de închidere a pieselor mecanice ale unei mașini/ale unui dispozitiv
	Výstraha; Rozmačkání	Предупреждение за движещи се механични части	Предупреждение об опасности движущихся механических частей	Προειδοποίηση από κινούμενα μηχανικά μέρη	Avertisment cu privire la piesele mecanice aflate în mișcare
	Varování před převrácením způsobeným posunutím těžiště	Предупреждение за опасност от преобръщане поради изместване на центъра на тежестта	Предупреждение об опрокиды-вании ввиду смещения центра тяжести	Προειδοποίηση ανατροπής λόγω μετατόπισης του κέντρου βάρους	Avertizare de răsturnare prin deplasarea centrului de greutate
	Varování před ostrým předmětem	Предупреждение за опасност от остър предмет	Предупреждение об остром предмете	Προειδοποίηση αιχμηρού αντικειμένου	Avertizare privind obiecte ascuțite
	Varování před překážkami na zemi	Предупреждение за опасност от препятствия по земята	Предупреждение о препятствиях на полу	Προειδοποίηση για εμπόδια στο έδαφος	Avertizare privind obstacole la sol
	Varování před těžkými břemeny	Предупреждение за опасност от тежки товари	Предупреждение о тяжелых нагрузках	Προειδοποίηση για βαριά φορτία	Avertizare privind sarcini grele
	Varování před překážkami v oblasti hlavy	Предупреждение за опасност от препятствия в областта около главата	Предупреждение о препятствиях в верхней области	Προειδοποίηση για εμπόδια στην περιοχή της κεφαλής	Avertizare privind obstacole în zona capului
	Nešlapat na povrh	Качването върху повърхностите е забранено	Становиться на поверхность запрещается	Απαγορεύεται η ανάβαση σε μία επιφάνεια	Urcarea pe o suprafață este interzisă
	Instalace vyžaduje elektro odbornost	Монтажът се извършва от електротехник	Установка силами специалистов по электрике	Εγκατάσταση από εκπαιδευμένο ηλεκτρολόγο	Instalarea se va face de un electrician calificat
	Instalace odborným mechanikem	Монтажът се извършва от механик	Установка силами специалистов по механике	Εγκατάσταση από εκπαιδευμένο μηχανικό	Instalarea se va face de un mecanic calificat



**3. Sigurnosne upute**  
**3. Biztonsági utasítások**  
**3. Saugos nurodymai**

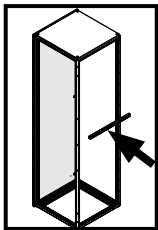
**3. Ohutusjuhised**  
**3. Drošības norādījumi**

	HR	HU	LT	EE	LV
	Upozorenje na uklopno kretanje mehaničkih dijelova stroja/uređaja	Gép/berendezés mechanikai részeinek zárómozgására történő figyelmeztetés	Įspėjimas dėl mašinos / įrenginio mechaninių dalių judėjimo, užsidarymo metu	Hoiatus masina/ seadme mehhaaniliste osade sulgemisliikumise eest	Brīdinājums par bīstamību aizverot mašīnas/iekārtas mehāniskās daļas
	Upozorenje na mehaničke dijelove koji su u pokretu	Mozgó mechanikai részekre történő figyelmeztetés	Įspėjimas dėl judančių mechaninių dalių	Hoiatus liikuvate mehhaaniliste osade eest	Uzmanieties no kustīgām mehāniskām daļām
	Opasnost od rušenja	Figyelmeztetés a feldőlés veszélyére a súlypont eltolódása miatt	Įspėjimas apie galimą apvirtimą dėl svorio centro perkėlimo	Hoiatus ümberkukkumise eest raskuskeskme nihkumise tõttu	Brīdinājums par apgāšanos smaguma centra novirzīšanās dēļ
	Opasnost od sječiva	Figyelmeztetés hegyes tárgyak veszélyére	Įspėjimas apie aštrų daiktą	Hoiatus terava eseme eest	Brīdinājums par asiem priekšmetiem
	Opasnost od spotaknuća	Figyelmeztetés a padlón található akadályokra	Įspėjimas apie kliūtis ant žemės	Hoiatus põrandal asuvate takistuste eest	Brīdinājums par šķēršļiem uz grīdas
	Opasnost od teških predmeta	Figyelmeztetés nehéz teherre	Įspėjimas apie sunkius krovinius	Hoiatus raskete koormate eest	Brīdinājums par lielu slodzi
	Opasnost od udara u glavu	Figyelmeztetés fejmagasságban található akadályokra	Įspėjimas apie kliūtis galvos aukštyje	Hoiatus pea piirkonnas asuvate takistuste eest	Brīdinājums par šķēršļiem galvas zonā
	Zabranjeno je penjanje na površinu	A felületre lépni tilos	Draudžiama lipti ant paviršiaus	Pinna peale astumine on keelatud	Aizliegts kāpt uz virsmas
	Instalaciju smije provesti samo ovlašteno stručno osoblje za električarske radove	A szerelését elektromos szakembernek kell elvégeznie	Turi įrengti elektrikas	Kvalifitseeritud elektrikru poolne paigaldamine	Uzstādīšanu drīkst veikt tikai kvalificēts elektriķis
	Instalaciju smije provesti samo ovlašteno stručno osoblje za mehaničarske radove	A szerelését mechanikus szakembernek kell elvégeznie	Turi įrengti mechanikas	Kvalifitseeritud mehhaaniku poolne paigaldamine	Uzstādīšanu drīkst veikt tikai kvalificēts mehāniķis



**3. Varnostni napotki**  
**3. Bezpečnostné pokyny**  
**3. Instruções de segurança**

	SI	SK	PT
	Opozorilo pred zapiranjem mehanskih delov stroja/naprave	Dávajte pozor na zatvárací pohyb mechanických častí stroja/zariadenia	Cuidado quando as partes mecânicas de uma máquina/instalação se fecham
	Opozorilo pred premikajočimi se mehanskimi deli	Dávajte pozor na pohyblivé mechanické časti	Cuidado com as partes mecânicas móveis
	Opozorilo pred prevrnitvijo zaradi spremenjenega težišča	Varovanie pred prevrátením v dôsledku premiestnenia ťažiska	Cuidado com o risco de queda pelo deslocamento do centro de gravidade
	Opozorilo pred ostrim predmetom	Varovanie pred predmetom s ostrým hrotom	Cuidado com objetos pontiagudos
	Opozorilo pred ovirami na tleh	Varovanie pred prekážkami na podlahe	Cuidado com objetos no chão
	Opozorilo pred težkimi bremenami	Varovanie pred ťažkými bremenami	Cuidado com cargas pesadas
	Opozorilo pred ovirami v višini glave	Varovanie pred prekážkami v priestore hlavy	Cuidado objeto à altura da cabeça
	Vzpenjanje na površino je prepovedano	Je zakázané vystupovať na plošinu	É proibido subir para a superfície
	Namestitev lahko izvajajo samo usposobljeni strokovnjaki za elektrotehnična dela	Inštaláciu smie vykonávať len špecializovaný elektrotechnik	A instalação deve ser feita por um técnico electricista especializado
	Namestitev lahko izvajajo samo usposobljeni strokovnjaki za mehânica dela	Inštaláciu smie vykonávať len špecializovaný mechanik	A instalação deve ser feita por um técnico mecânico especializado

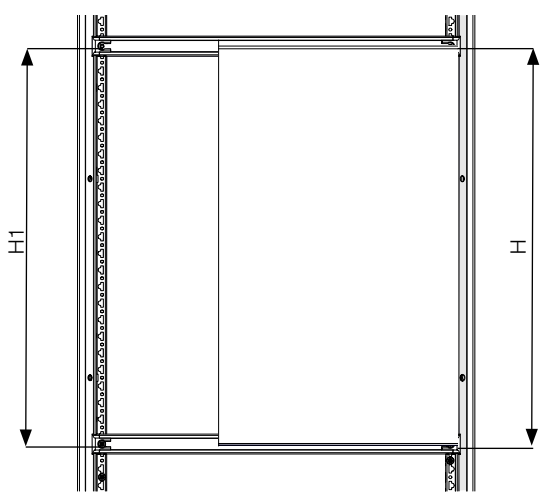
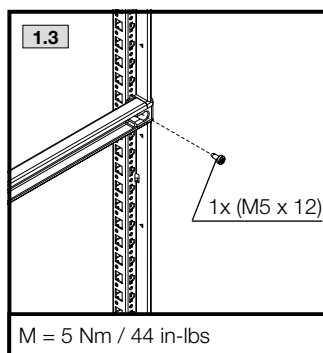
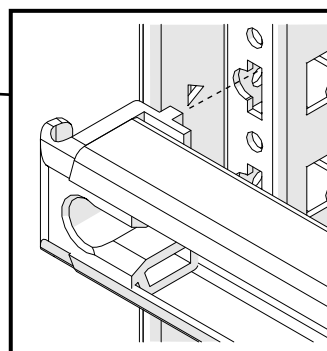
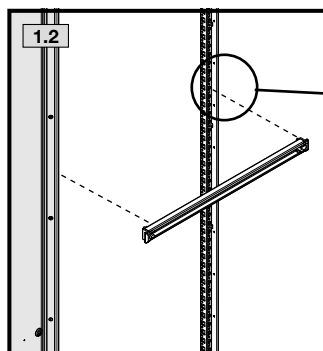
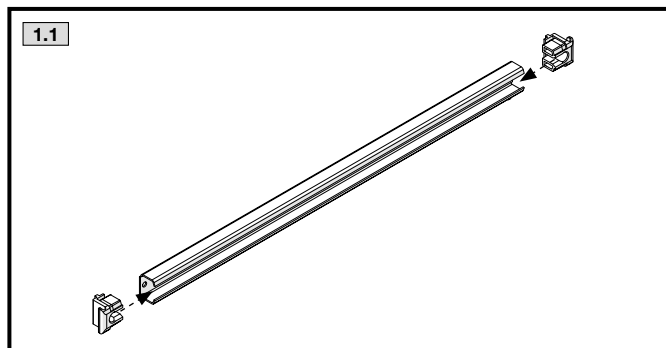
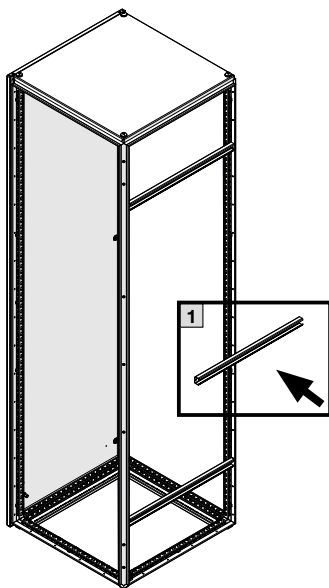


**TX30**  
mm

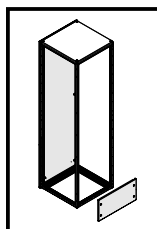
**4. Montage und Aufstellung**  
**4. Assembly and siting**  
**4. Montage et implantation**



- 4.1 Trennsteg montieren
- 4.1 Fitting the cross members
- 4.1 Montage des traverses de séparation



Teiltürhöhe H mm Partial door height H mm Hauteur de porte partielle H mm	Position Trennsteg H1 mm Position cross member H1 mm Position traverse de séparation H1 mm
150	150
200	200
300	300
400	400
600	600
800	800
1000	1000
1200	1200
1400	1400
1600	1600
1800	1800
2000	2000



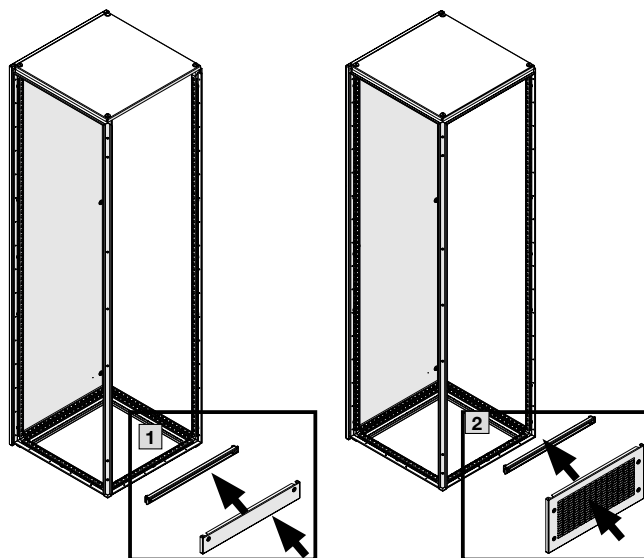
**TX30**



**4. Montage und Aufstellung**  
**4. Assembly and siting**  
**4. Montage et implantation**



**4.2 Frontblenden montieren**  
**4.2 Fitting the front trim panels**  
**4.2 Montage des bandeaux de finition**



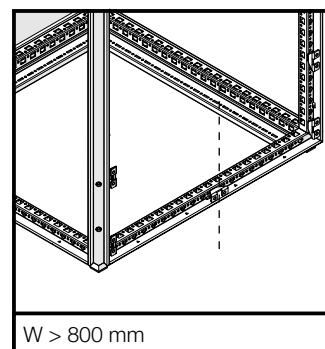
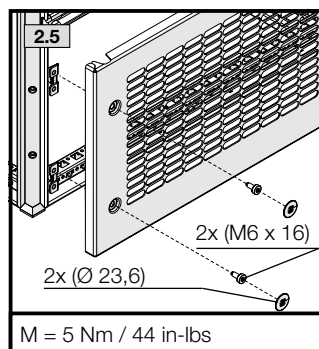
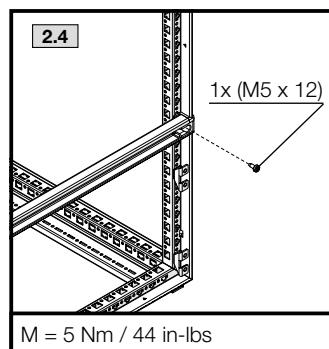
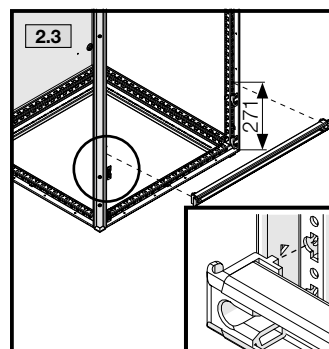
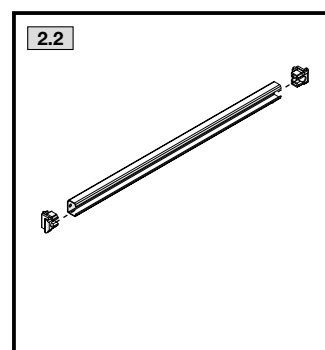
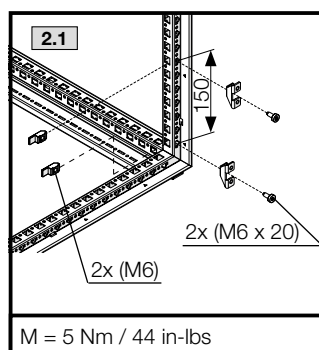
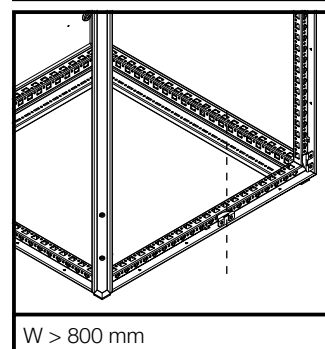
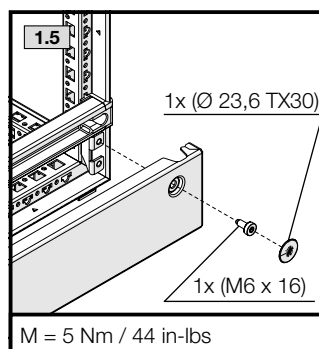
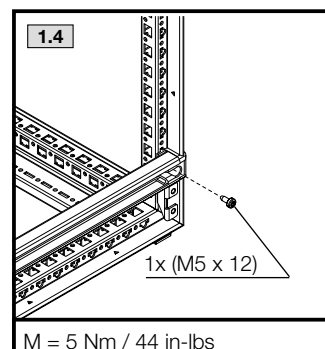
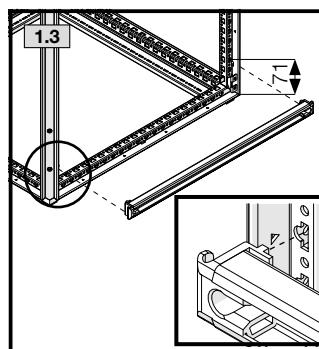
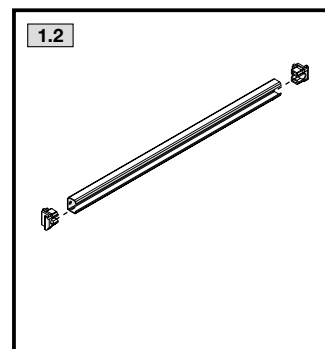
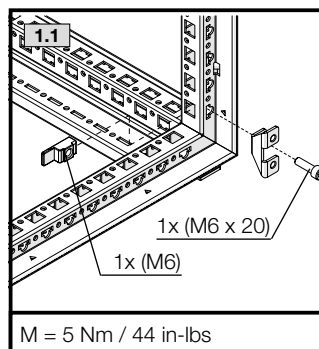
**Frontblenden, unten**  
**Front trim panels, bottom**  
**Bandeaux de finition inférieurs**

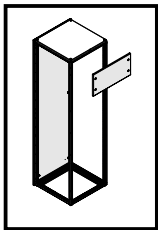
**Schutzart IP 54 / Protection category IP 54 / Indice de protection IP 54**

	Für Schrankbreite mm For enclosure width mm Pour largeur d'armoire mm	Höhe mm Height mm Hauteur mm	Best.-Nr. Model No. Référence
1	400	100	9682.334
2	400	300	9682.344
1	600	100	9682.336
2	600	300	9682.346
1	800	100	9682.338
2	800	300	9682.348
1	1000	100	9682.330
2	1000	300	9682.340
1	1200	100	9682.332
2	1200	300	9682.342

**Schutzart IP 2X / Protection category IP 2X / Indice de protection IP 2X**

	Für Schrankbreite mm For enclosure width mm Pour largeur d'armoire mm	Höhe mm Height mm Hauteur mm	Best.-Nr. Model No. Référence
2	400	300	9682.354
2	600	300	9682.356
2	800	300	9682.358
2	1000	300	9682.350
2	1200	300	9682.352



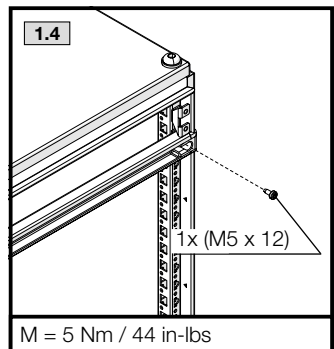
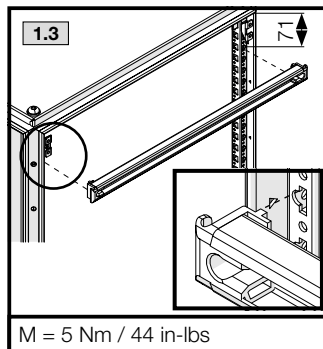
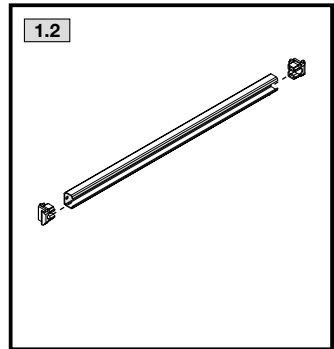
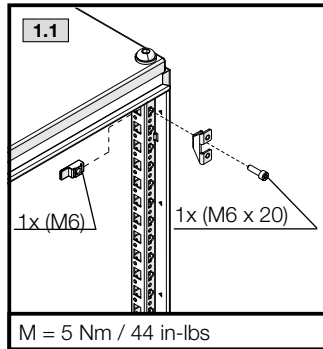
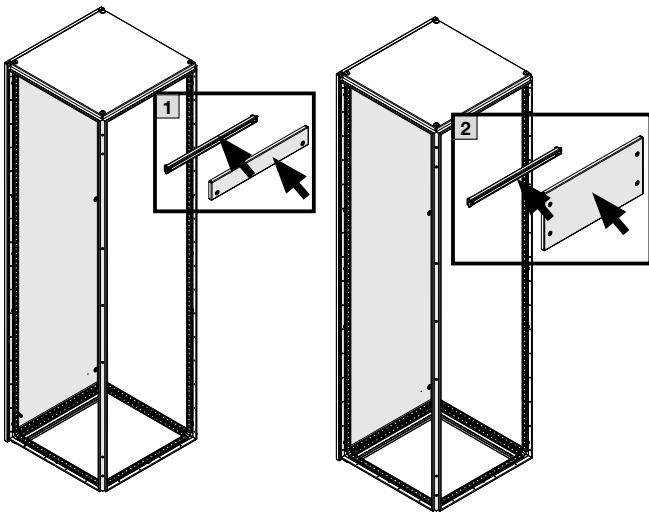


**TX30** mm

**4. Montage und Aufstellung**  
**4. Assembly and siting**  
**4. Montage et implantation**



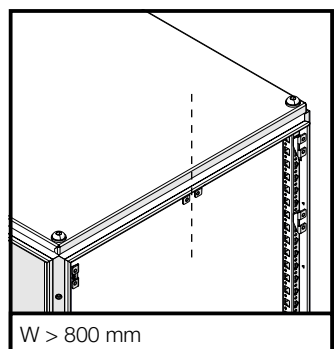
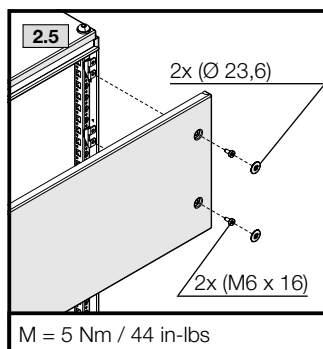
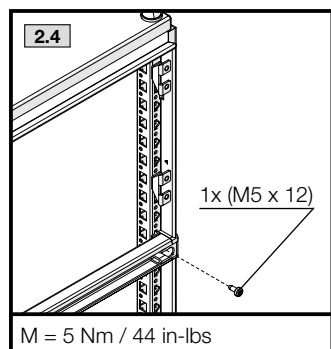
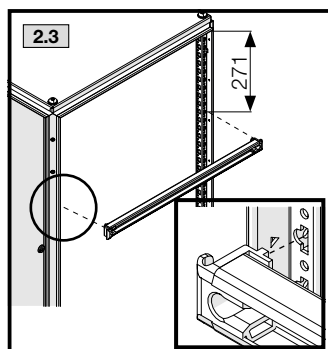
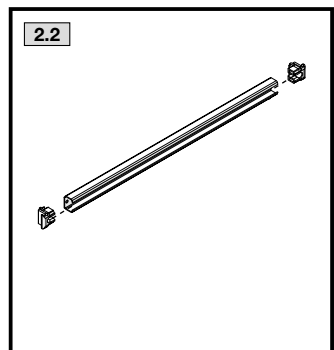
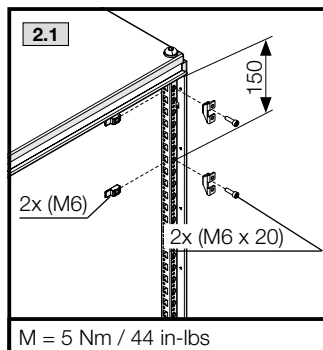
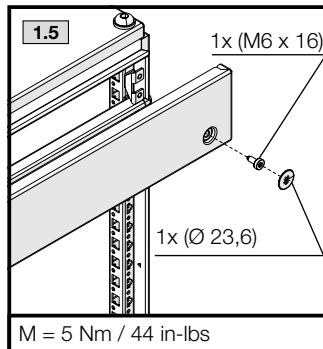
**4.2 Frontblenden montieren**  
**4.2 Fitting the front trim panels**  
**4.2 Montage des bandeaux de finition**

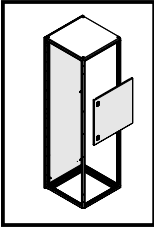


**Frontblenden, oben**  
**Front trim panels, top**  
**Bandeaux de finition supérieurs**

Schutzart IP 54 / Protection category IP 54 / Indice de protection IP 54

	Für Schrankbreite mm For enclosure width mm Pour largeur d'armoire mm	Höhe mm Height mm Hauteur mm	Best.-Nr. Model No. Référence
1	400	100	9682.314
2	400	300	9682.324
1	600	100	9682.316
2	600	300	9682.326
1	800	100	9682.318
2	800	300	9682.328
2	1000	300	9682.320
2	1200	300	9682.322



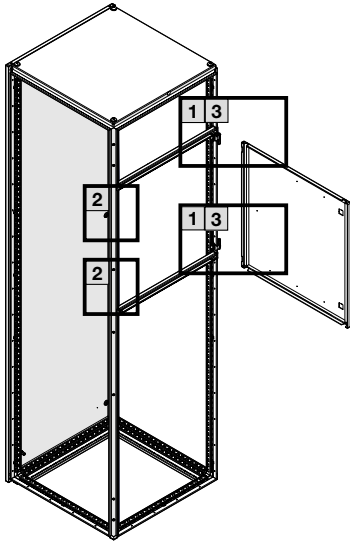


**TX30**

4. Montage und Aufstellung  
 4. Assembly and siting  
 4. Montage et implantation



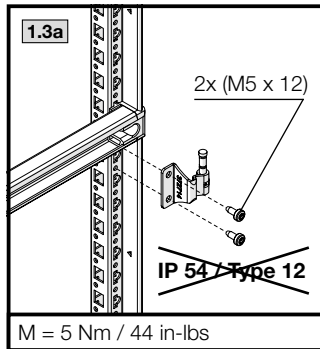
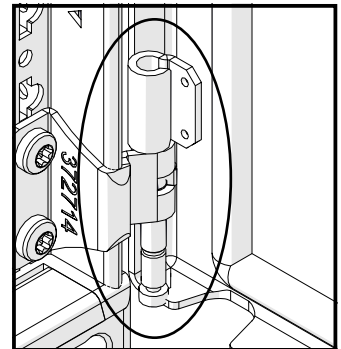
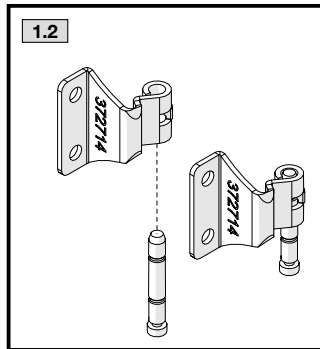
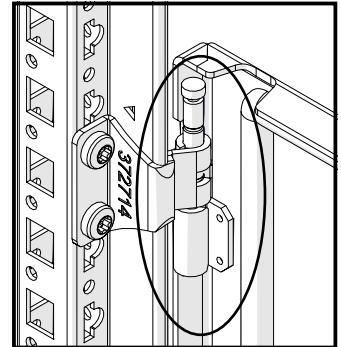
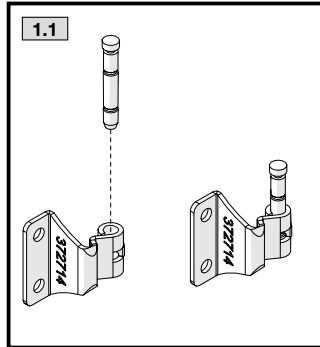
4.3 Teiltüren montieren  
 4.3 Fitting the partial doors  
 4.3 Montage des portes partielles



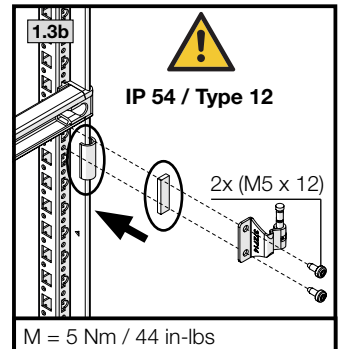
**Hinweis!**  
 Positionsmaße, siehe Seite 14 – 15

**Note!**  
 Position details, see page 14 – 15

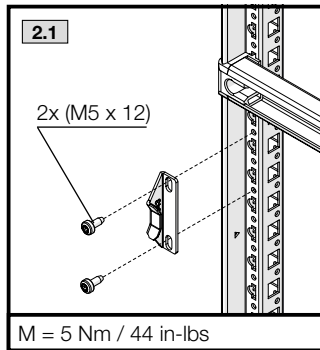
**Remarque :**  
 Cotes de position, voir page 14 – 15



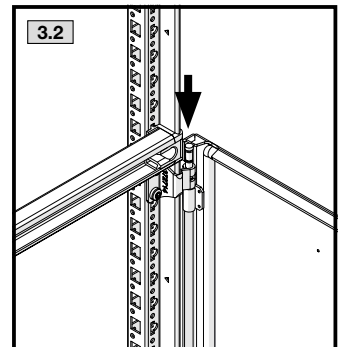
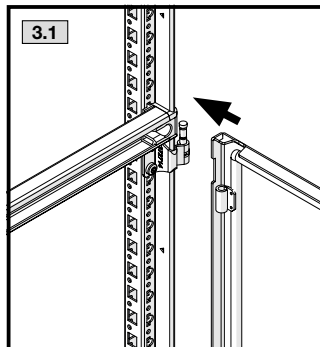
M = 5 Nm / 44 in-lbs

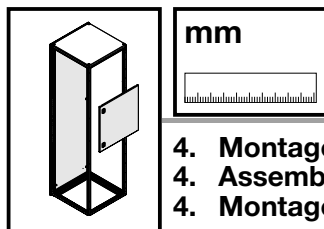


M = 5 Nm / 44 in-lbs



M = 5 Nm / 44 in-lbs



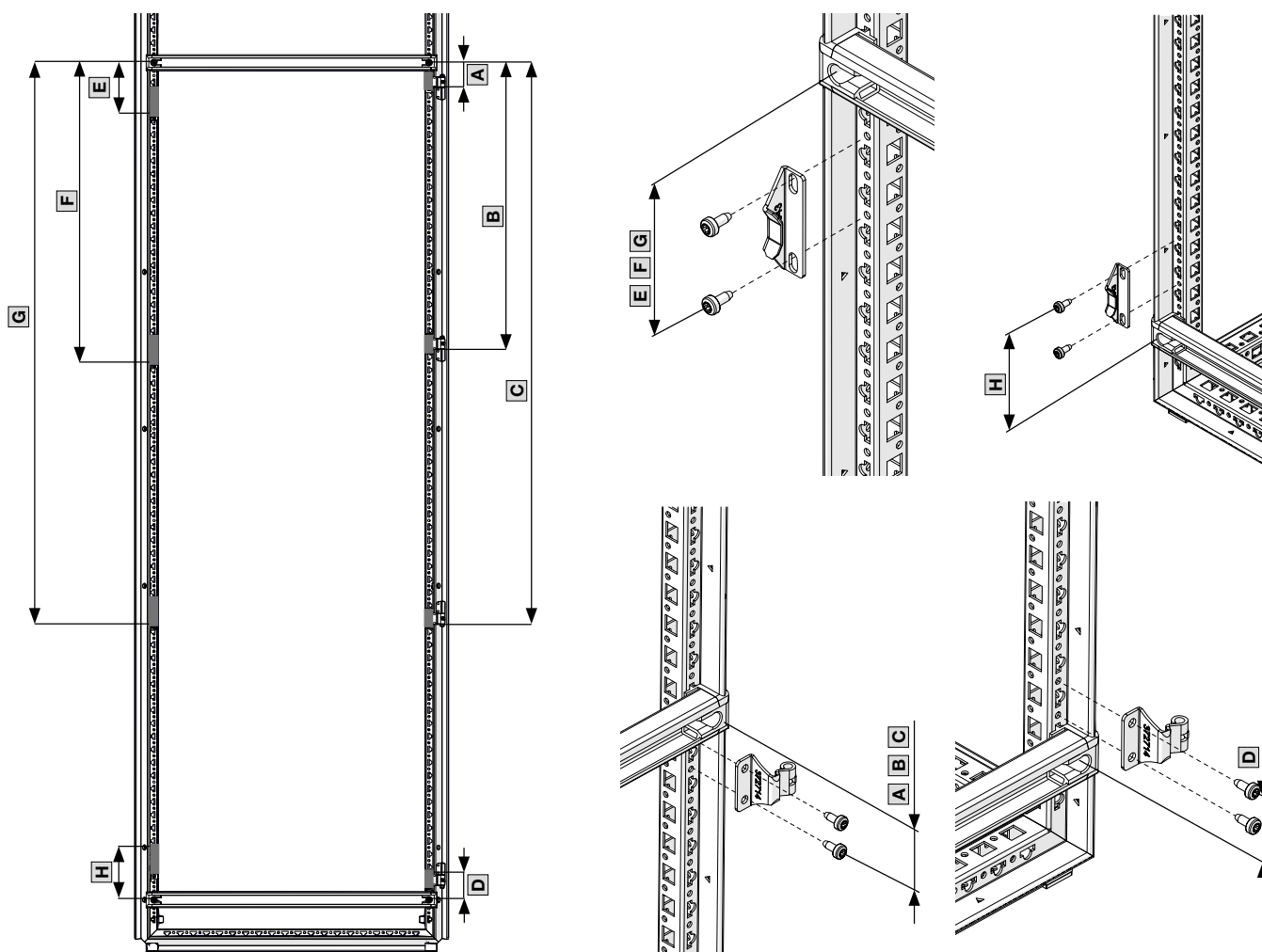


**4. Montage und Aufstellung**  
**4. Assembly and siting**  
**4. Montage et implantation**

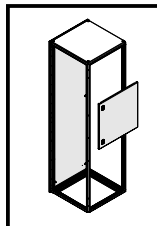
**4.4 Teiltüren montieren – Türanschlag rechts**  
**4.4 Fitting the partial doors – R/h door hinges**  
**4.4 Montage des portes partielles – portes avec charnières à droite**

Teiltüren / Partial doors / Portes partielles

Höhe Height Hau- teur [mm]	Mit Sicht- scheibe With viewing window Avec vitre	Für Schrankbreite For enclosure width Pour largeur d'armoire					Gehäusescharniere Hinges Charnières				Verschlusswinkel Lock counterpart Serrure					
		400 mm	600 mm	800 mm	1000 mm	1200 mm	Anzahl Qty. Quan- tité	Position				Anzahl Qty. Quan- tité	Position			
		Best.-Nr. Model No. Réfé- rence	Best.-Nr. Model No. Réfé- rence	Best.-Nr. Model No. Réfé- rence	Best.-Nr. Model No. Réfé- rence	Best.-Nr. Model No. Réfé- rence		A	B	C	D		E	F	G	H
150	-	9682.141	9682.161	9682.181	-	-	2	50	-	-	50	1	100	-	-	-
200	-	9682.142	9682.162	9682.182	-	-	2	50	-	-	50	1	125	-	-	-
300	-	9682.143	9682.163	9682.183	-	-	2	50	-	-	50	1	175	-	-	-
400	-	9682.144	9682.164	9682.184	9682.104	9682.124	2	50	-	-	50	2	100	-	-	100
600	-	9682.146	9682.166	9682.186	9682.106	9682.126	2	50	-	-	50	2	100	-	-	100
600	x	-	9682.167	9682.187	-	-	2	50	-	-	50	2	100	-	-	100
800	-	9682.148	9682.168	9682.188	9682.108	9682.128	2	50	-	-	50	2	100	-	-	100
800	x	-	9682.169	-	-	-	2	50	-	-	50	2	100	-	-	100
1000	-	9682.140	9682.160	9682.180	-	-	3	50	475	-	50	3	100	525	-	100
1200	-	9682.152	9682.172	9682.192	-	-	3	50	575	-	50	3	100	625	-	100
1400	-	9682.154	9682.174	9682.194	-	-	3	50	675	-	50	3	100	725	-	100
1600	-	9682.156	9682.176	9682.196	-	-	4	50	550	1075	50	4	100	575	1075	100
1800	-	9682.158	9682.178	9682.198	-	-	4	50	625	1200	50	4	100	650	1200	100
2000	-	9682.150	9682.170	9682.190	-	-	4	50	675	1350	50	4	100	725	1325	100





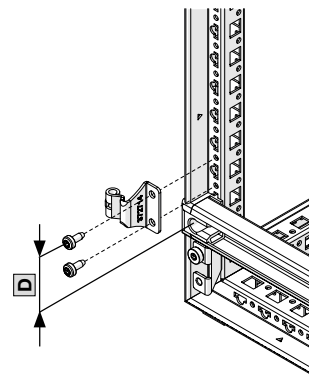
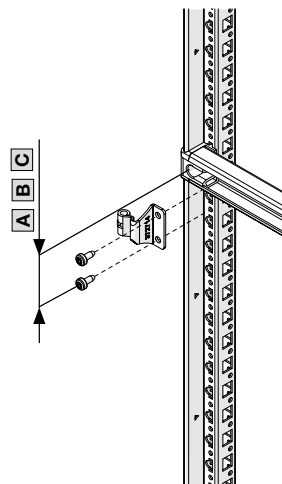
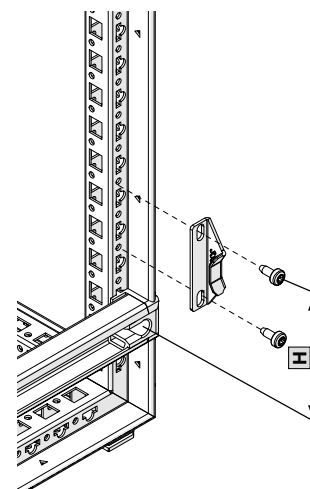
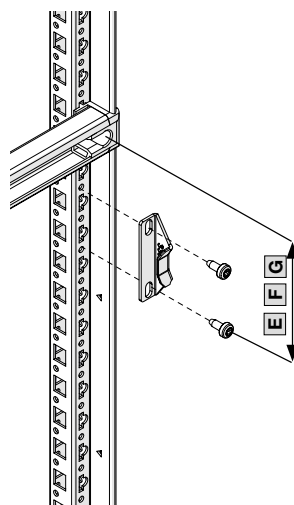
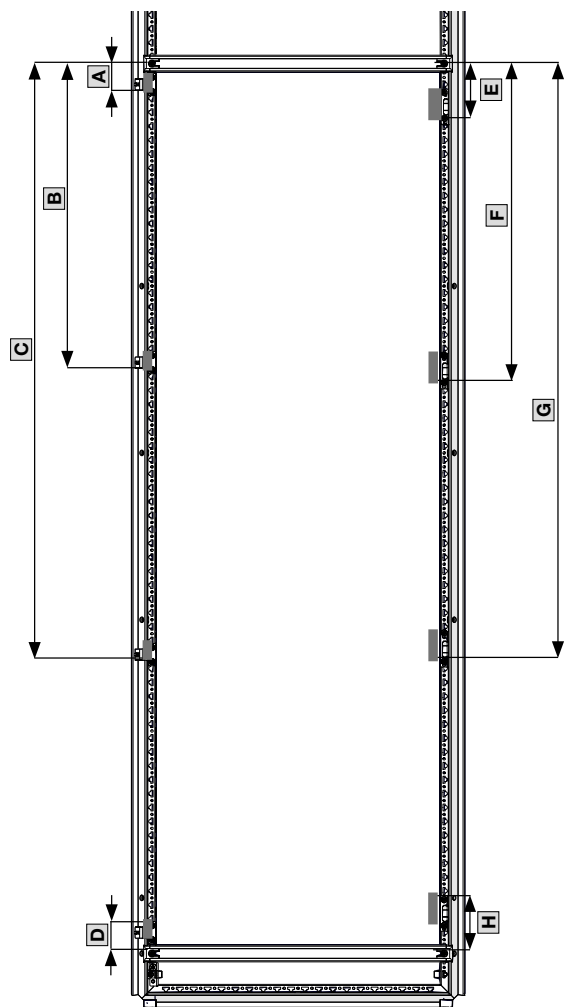


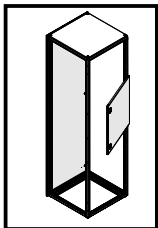
**4. Montage und Aufstellung**  
**4. Assembly and siting**  
**4. Montage et implantation**

**4.5 Teiltüren montieren – Türanschlag links**  
**4.5 Fitting the partial doors – L/h door hinges**  
**4.5 Montage des portes partielles – portes avec charnières à gauche**

**Teiltüren / Partial doors / Portes partielles**

Höhe Height Haut- teur [mm]	Mit Sicht- scheibe With viewing window Avec vitre	Für Schrankbreite For enclosure width Pour largeur d'armoire					Gehäusescharniere Hinges Charnières				Verschlusswinkel Lock counterpart Serrure					
		400 mm	600 mm	800 mm	1000 mm	1200 mm	Anzahl Qty. Quantité	Position				Anzahl Qty. Quantité	Position			
		Best.-Nr. Model No. Référé- nce	Best.-Nr. Model No. Référé- nce	Best.-Nr. Model No. Référé- nce	Best.-Nr. Model No. Référé- nce	Best.-Nr. Model No. Référé- nce		A	B	C	D		E	F	G	H
150	-	9682.141	9682.161	9682.181	-	-	2	50	-	-	50	1	100	-	-	-
200	-	9682.142	9682.162	9682.182	-	-	2	50	-	-	50	1	125	-	-	-
300	-	9682.143	9682.163	9682.183	-	-	2	50	-	-	50	1	175	-	-	-
400	-	9682.144	9682.164	9682.184	9682.104	9682.124	2	50	-	-	50	2	100	-	-	100
600	-	9682.146	9682.166	9682.186	9682.106	9682.126	2	50	-	-	50	2	100	-	-	100
600	x	-	9682.167	9682.187	-	-	2	50	-	-	50	2	100	-	-	100
800	-	9682.148	9682.168	9682.188	9682.108	9682.128	2	50	-	-	50	2	100	-	-	100
800	x	-	9682.169	-	-	-	2	50	-	-	50	2	100	-	-	100
1000	-	9682.140	9682.160	9682.180	-	-	3	50	550	-	50	3	100	525	-	100
1200	-	9682.152	9682.172	9682.192	-	-	3	50	650	-	50	3	100	625	-	100
1400	-	9682.154	9682.174	9682.194	-	-	3	50	750	-	50	3	100	725	-	100
1600	-	9682.156	9682.176	9682.196	-	-	4	50	550	1075	50	4	100	575	1075	100
1800	-	9682.158	9682.178	9682.198	-	-	4	50	625	1200	50	4	100	650	1200	100
2000	-	9682.150	9682.170	9682.190	-	-	4	50	725	1325	50	4	100	675	1350	100





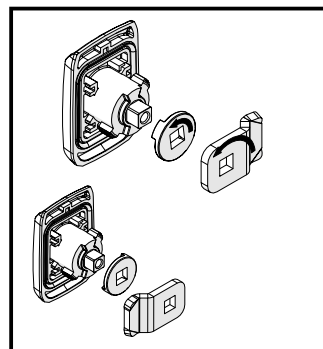
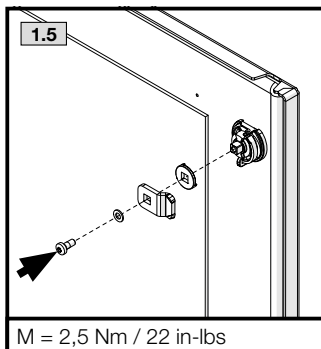
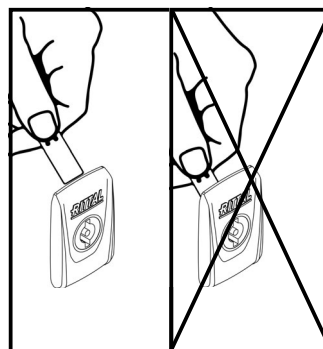
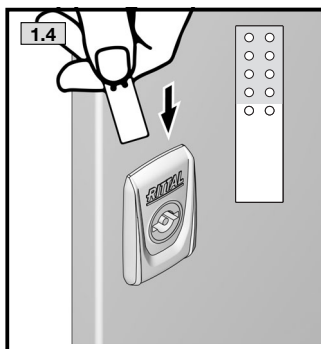
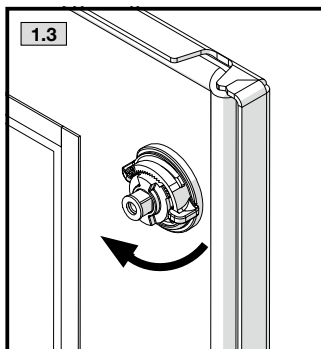
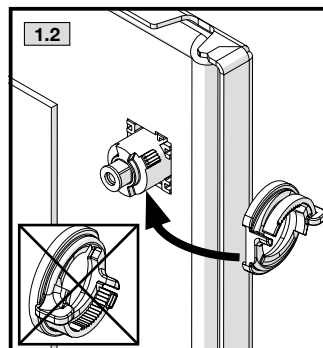
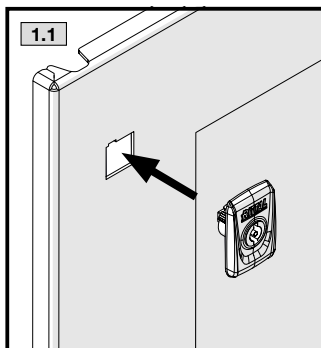
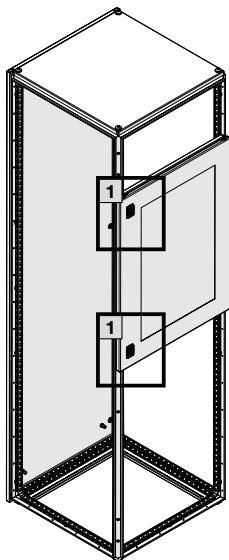
TX25



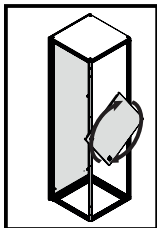
4. Montage und Aufstellung  
4. Assembly and siting  
4. Montage et implantation



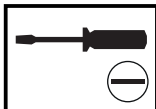
4.6 Türverschluss montieren  
4.6 Fitting the door lock  
4.6 Montage des verrouillage de porte



M = 2,5 Nm / 22 in-lbs

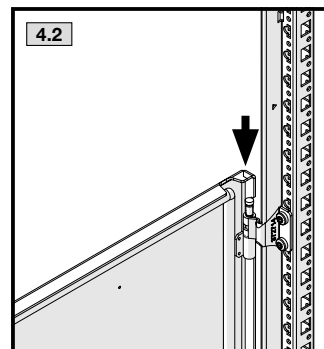
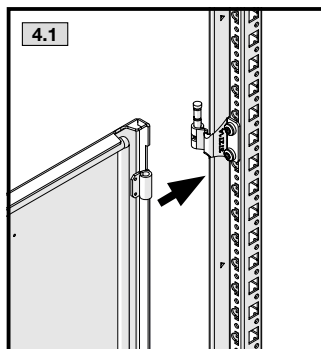
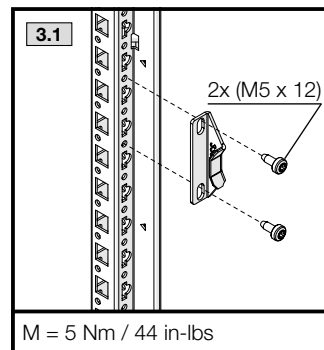
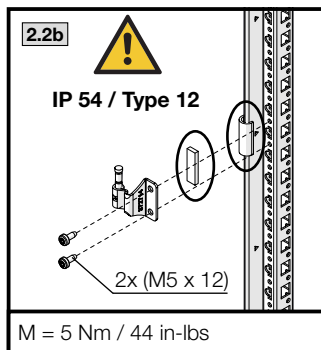
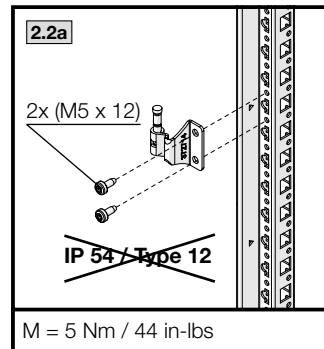
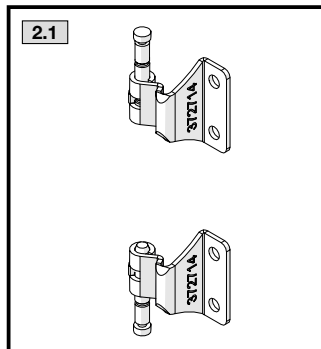
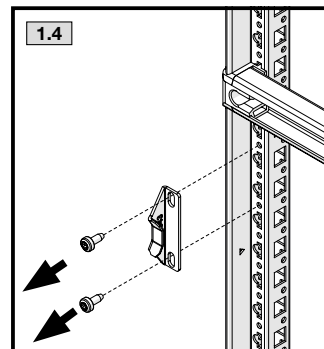
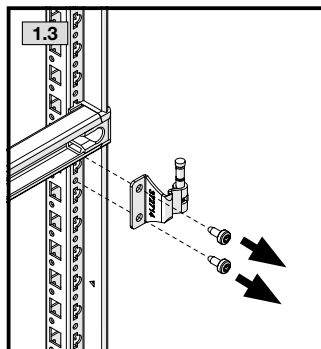
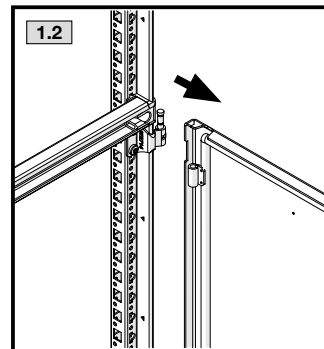
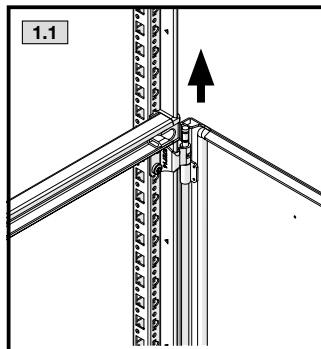
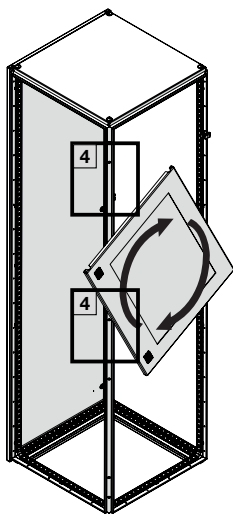
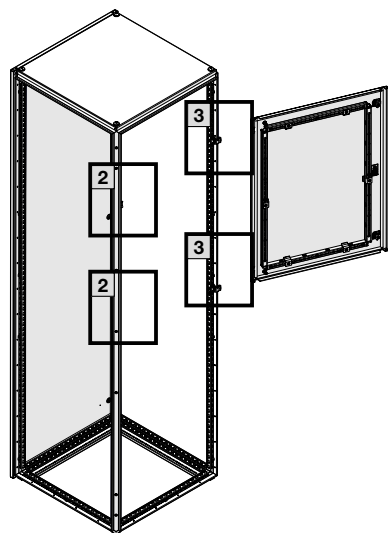
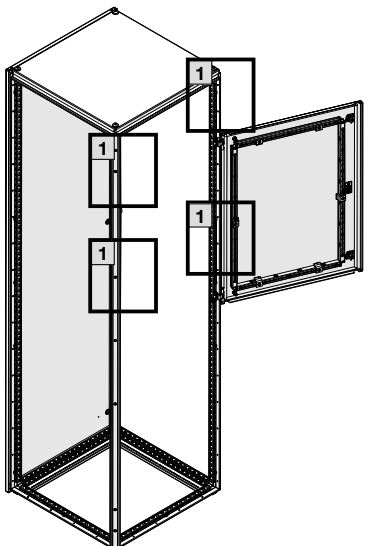


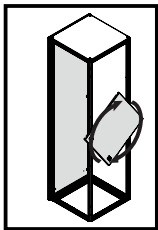
**TX30**



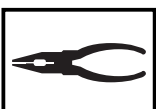
4. Montage und Aufstellung  
 4. Assembly and siting  
 4. Montage et implantation

4.7 Türanschlag wechseln  
 4.7 Switching the door hinges  
 4.7 Inversion du sens d'ouverture





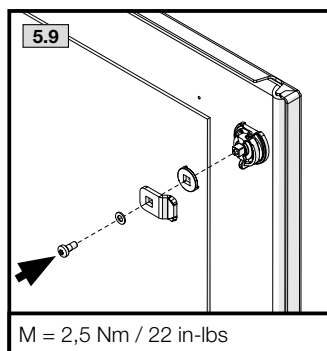
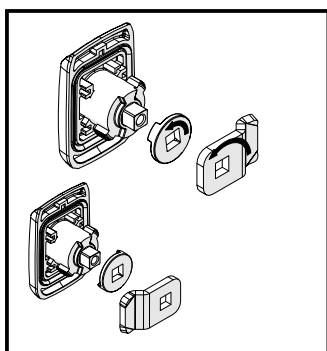
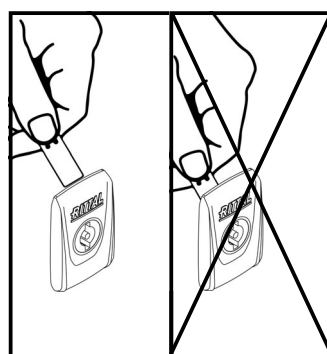
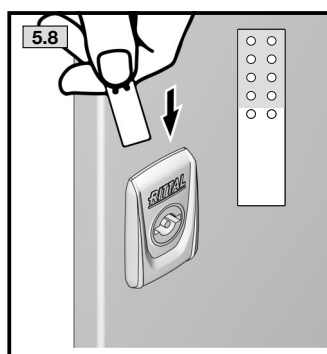
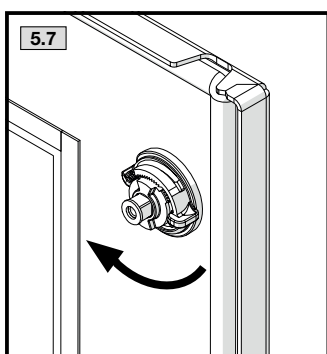
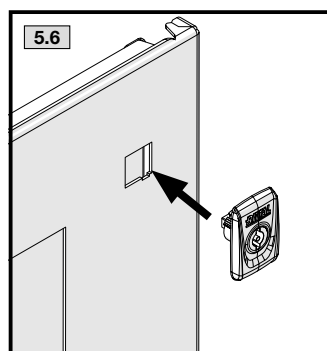
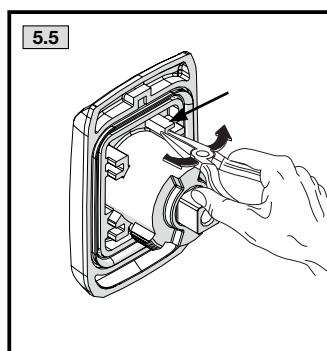
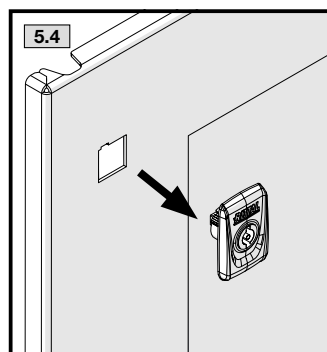
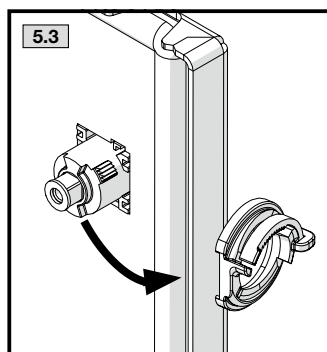
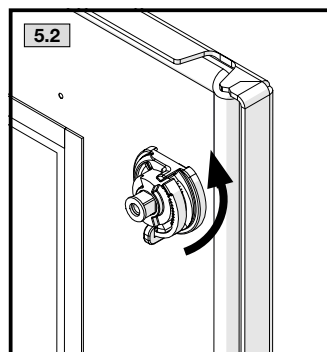
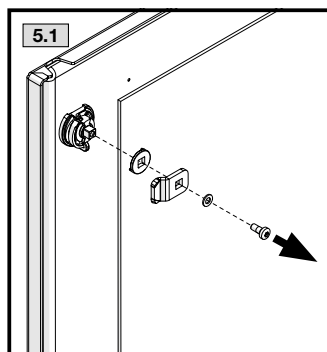
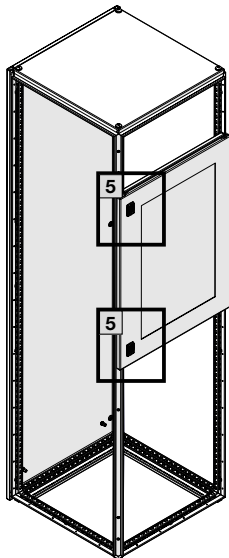
**TX25**



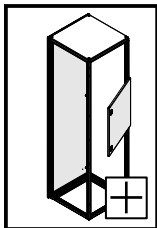
**4. Montage und Aufstellung**  
**4. Assembly and siting**  
**4. Montage et implantation**



**4.8 Türanschlag wechseln**  
**4.8 Switching the door hinges**  
**4.8 Inversion du sens d'ouverture**



M = 2,5 Nm / 22 in-lbs

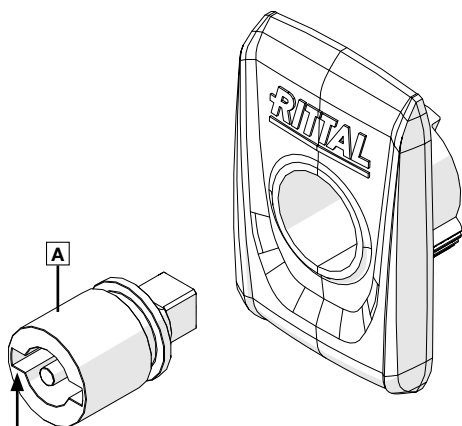


**TX25**

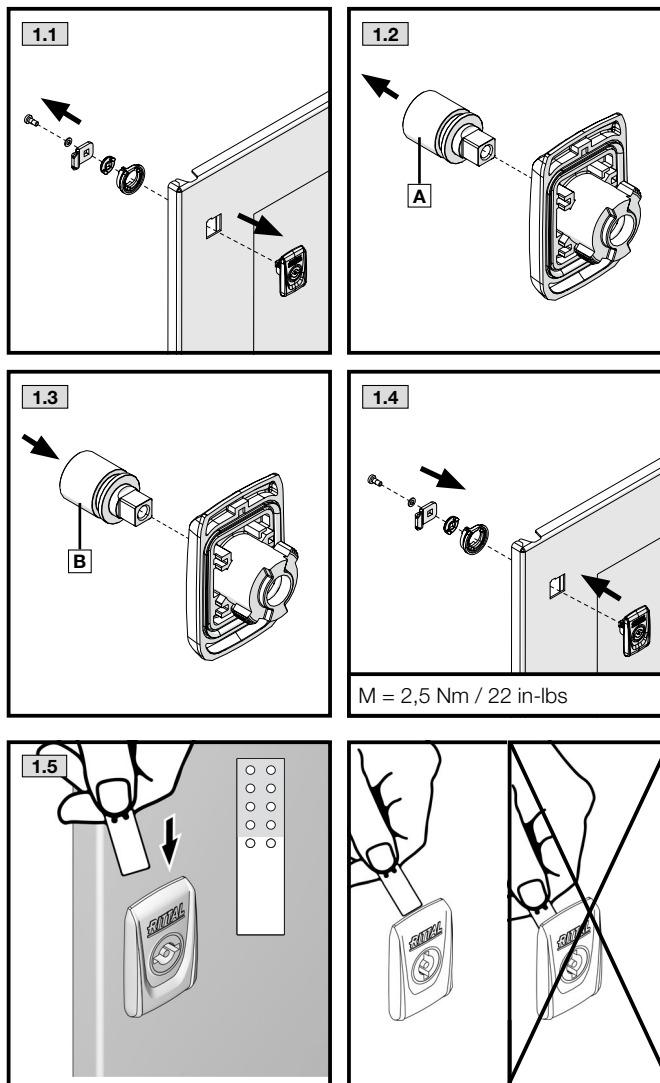
**4. Montage und Aufstellung**  
**4. Assembly and siting**  
**4. Montage et implantation**

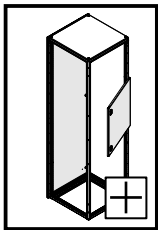


**4.9 Verschlusseinsatz wechseln**  
**4.9 Changing the lock insert**  
**4.9 Remplacement du dispositif de verrouillage**



B		Best.-Nr. Model No. Référence
	7 mm	2460.000
	8 mm	2461.000
	7 mm	2462.000
	8 mm	2463.000
	7 mm	2464.000
	Daimler	2465.000
	3 mm	2466.000
	Fiat	2307.000
	CNOMO	2460.650









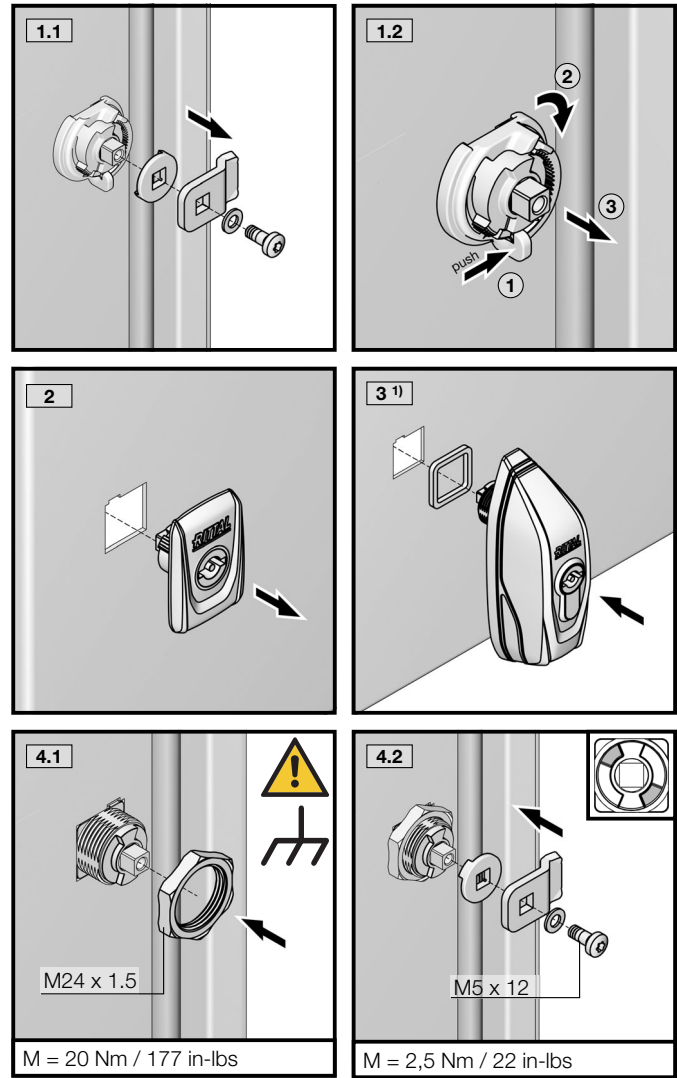
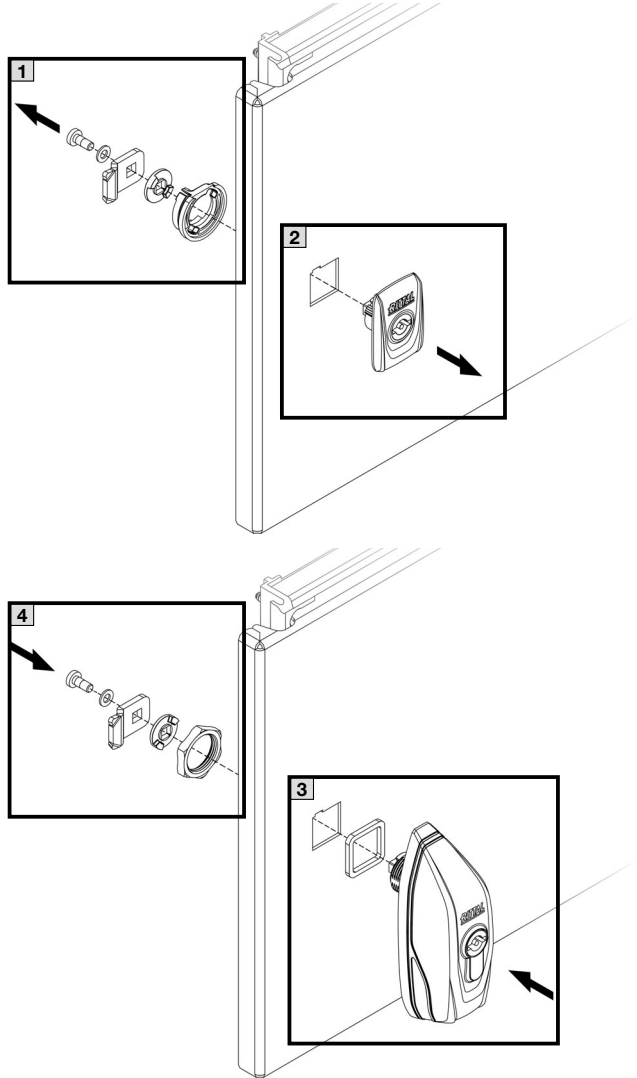
**SW30**  **TX25** 

**4. Montage und Aufstellung**  
**4. Assembly and siting**  
**4. Montage et implantation**

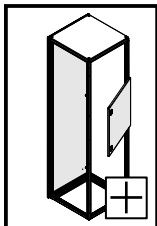


**4.10 Mini-Komfortgriff an Teiltüren de-/montieren**  
**4.10 Disassembling/assembling the mini-comfort handle on partial doors**  
**4.10 Démontage / montage de la mini-poignée sur portes partielles**

				
	Für Profilhalbzylinder/ Vorreibereinsatz For profile half-cylinder/ cam lock Pour serrure semi-cylindrique / serrure à came	Für Vorhängeschloss For padlock Pour cadenas	Vorbereitet für Verschluss-System ASSA Prepared for ASSA lock system Pour système de fermeture ASSA	Vorbereitet für Verschluss-System KESO Prepared for KESO lock system Pour système de fermeture KESO
<b>Best.-Nr. Model No. Référence</b>	<b>2537.100</b>	<b>2537.300</b>	<b>2537.400</b>	<b>2537.500</b>



1) Einbau ab Teiltürhöhe ≥ 200 mm /  
 Installation from partial door height ≥ 200 mm /  
 Montage à partir d'une hauteur de porte partielle ≥ 200 mm

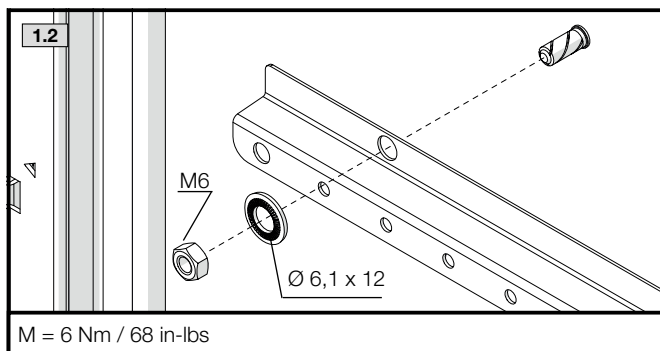
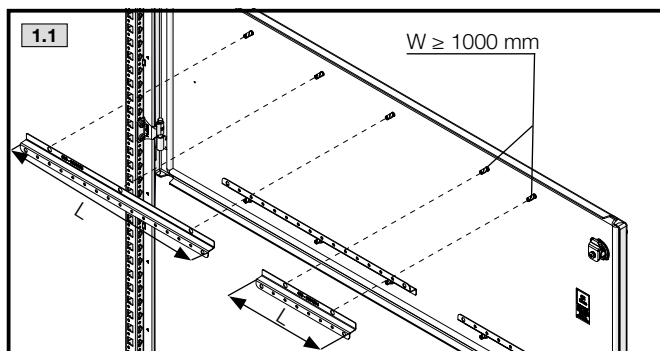
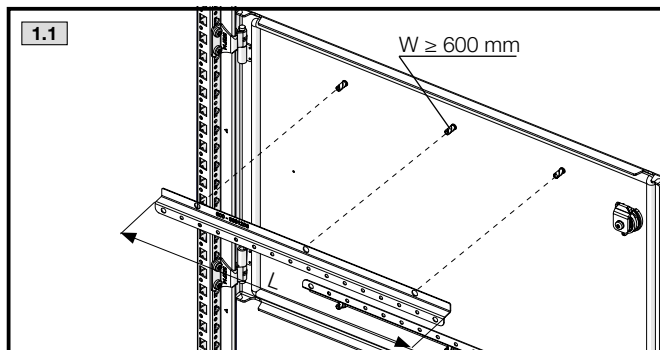
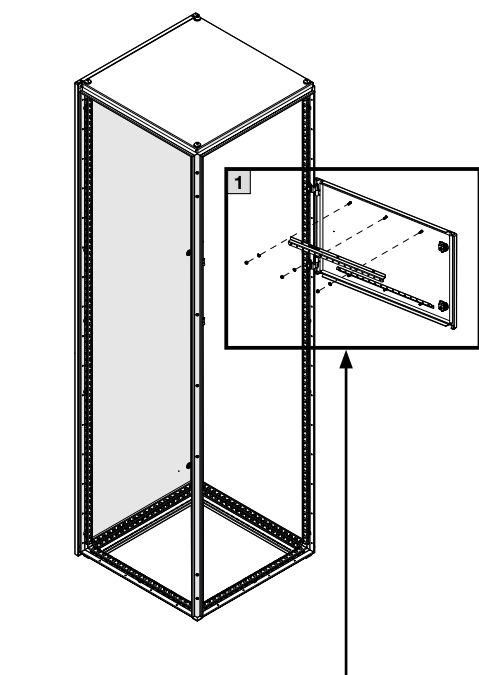


**SW10**

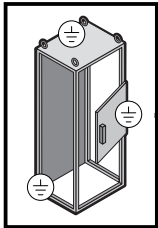
**4. Montage und Aufstellung**  
**4. Assembly and siting**  
**4. Montage et implantation**



**4.11 Montagelochleiste montieren**  
**4.11 Fitting the perforated mounting strip**  
**4.11 Montage des bandeaux de montage**



Für Teiltürbreite [W] mm For partial door [W] width mm Pour largeur de porte partielle [W] mm	Für Teiltürhöhe mm For partial door height mm Pour hauteur de porte partielle mm	L mm	Best.-Nr. Model No. Référence
400	150 – 800	298	<b>9681.204</b>
600	150 – 800	498	<b>9681.206</b>
800	150 – 800	698	<b>9681.208</b>
1000	150 - 800	298 + 498	<b>9681.204</b> + <b>9681.206</b>
1200	150 - 800	498 + 498	<b>9681.206</b> + <b>9681.206</b>



SW13



4. Montage und Aufstellung  
 4. Assembly and siting  
 4. Montage et implantation



4.12 Erdung  
 4.12 Earthing  
 4.12 Mise à la masse

DE

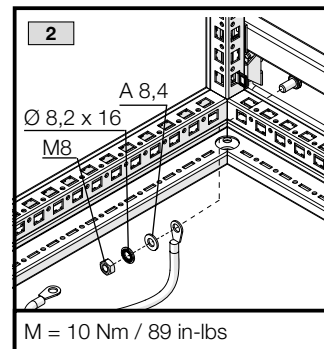
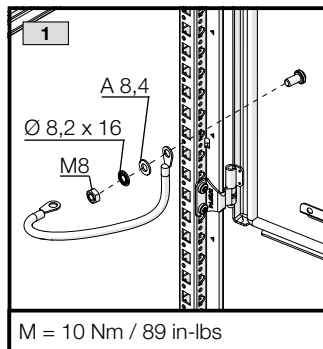
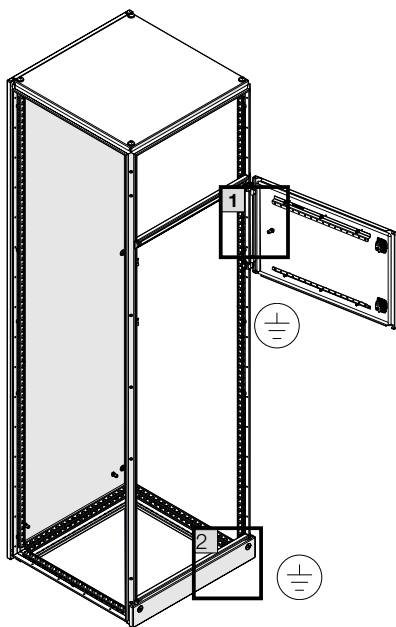
Weitere Hinweise zur Ausführung des Potenzialausgleichs und der Schutzleiterverbindung stehen in der technischen Dokumentation „Schutzleiteranschluss, Strombelastbarkeit“ zum VX25 Schranksystem.

EN

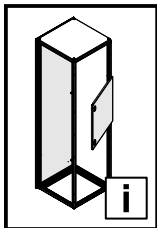
Further information on potential equalisation and the PE conductor connection can be found in the technical documentation "PE conductor connection, current carrying capacity" for the VX25 enclosure system.

FR

D'autres renseignements concernant l'exécution de l'équipotentialité et la mise à la terre se trouvent dans le manuel technique « Raccordement de mise à la terre et intensités maximales admissibles » des armoires VX25.







**5. Lagerung**  
**5. Storage**  
**5. Stockage**

DE

**Bei der Lagerung des Gehäuses ist zu beachten, dass**

- die Umgebungstemperatur nicht höher als +80 °C ist.
- die Umgebungstemperatur nicht niedriger als -20 °C ist.
- die relative Luftfeuchte nicht 50 % bei +40 °C übersteigt (bei niedrigeren Temperaturen dürfen höhere Luftfeuchtwerte zugelassen werden).

EN

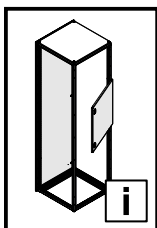
**When storing the enclosure, ensure that**

- the ambient temperature is not higher than +80 °C.
- the ambient temperature is not lower than -20 °C.
- the relative humidity does not exceed 50% at +40 °C (higher humidity levels are permitted at lower temperatures).

FR

**Pour le stockage de l'armoire électrique, il faut veiller à ce que**

- la température ambiante ne soit pas supérieure à +80 °C.
- la température ambiante ne soit pas inférieure à -20 °C.
- l'humidité relative de l'air ne dépasse pas 50 % à +40 °C (des taux d'humidité supérieurs sont admissibles pour des températures plus basses).



**6. Installations- und Servicehinweise**  
**6. Installation and service instructions**  
**6. Consignes d'installation et de service**



DE



Vor Installations- oder Servicearbeiten Stromversorgung unterbrechen, um Unfälle zu vermeiden. Inbetriebsetzung und Wartung nur durch Fachpersonal!

EN

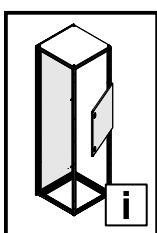


To prevent electrical shock, disconnect from power source before installing or servicing. To be commissioned and maintained only by qualified personnel!

FR



Avant le montage et la mise en service, couper l'alimentation secteur afin d'éviter tout accident. Installation et entretien : seulement par du personnel spécialisé !



**7. Garantie**  
**7. Warranty**  
**7. Garantie**

DE

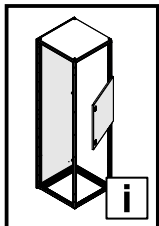
Es gelten die in den Verkaufs- und Lieferbedingungen der jeweiligen Rittal Vertriebs- und Tochtergesellschaften genannten Bedingungen.

EN

The conditions named in the sales and delivery conditions of the associated Rittal agents and subsidiaries apply.

FR

Les conditions générales de vente des représentations et filiales Rittal sont contractuelles.



**8. Kundendienstadressen**  
**8. Customer service addresses**  
**8. Adresses des services après-vente**

**Headquarter Deutschland**

**Headquarters Germany**

**Siège en Allemagne**

RITTAL GmbH & Co. KG  
 Auf dem Stuetzelberg  
 35745 Herborn  
 Germany  
 Phone +49(0)2772 505-1855  
 Fax +49(0)2772 505-1850  
 E-mail: [service@rittal.de](mailto:service@rittal.de)

**Service-HUB USA**

**Service HUB USA**

**Plateforme de service aux États-Unis**

RITTAL Corporation  
 801 State Route 55 Dock 25  
 Urbana, OH 43078  
 Phone +1 800 477 4000, option 3  
 E-mail: [rittal@rittal.us](mailto:rittal@rittal.us)

**Service-HUB China**

**Service HUB China**

**Plateforme de service en Chine**

RITTAL Electro-Mechanical Technology Co.  
 Ltd.  
 No. 1658, Minyi Road  
 Songjiang District  
 Shanghai, 201612  
 Phone +86 21 5115 7799-213  
 Fax +86 21 5115 7788  
 E-mail: [service@rittal.cn](mailto:service@rittal.cn)

**Service-HUB Indien**

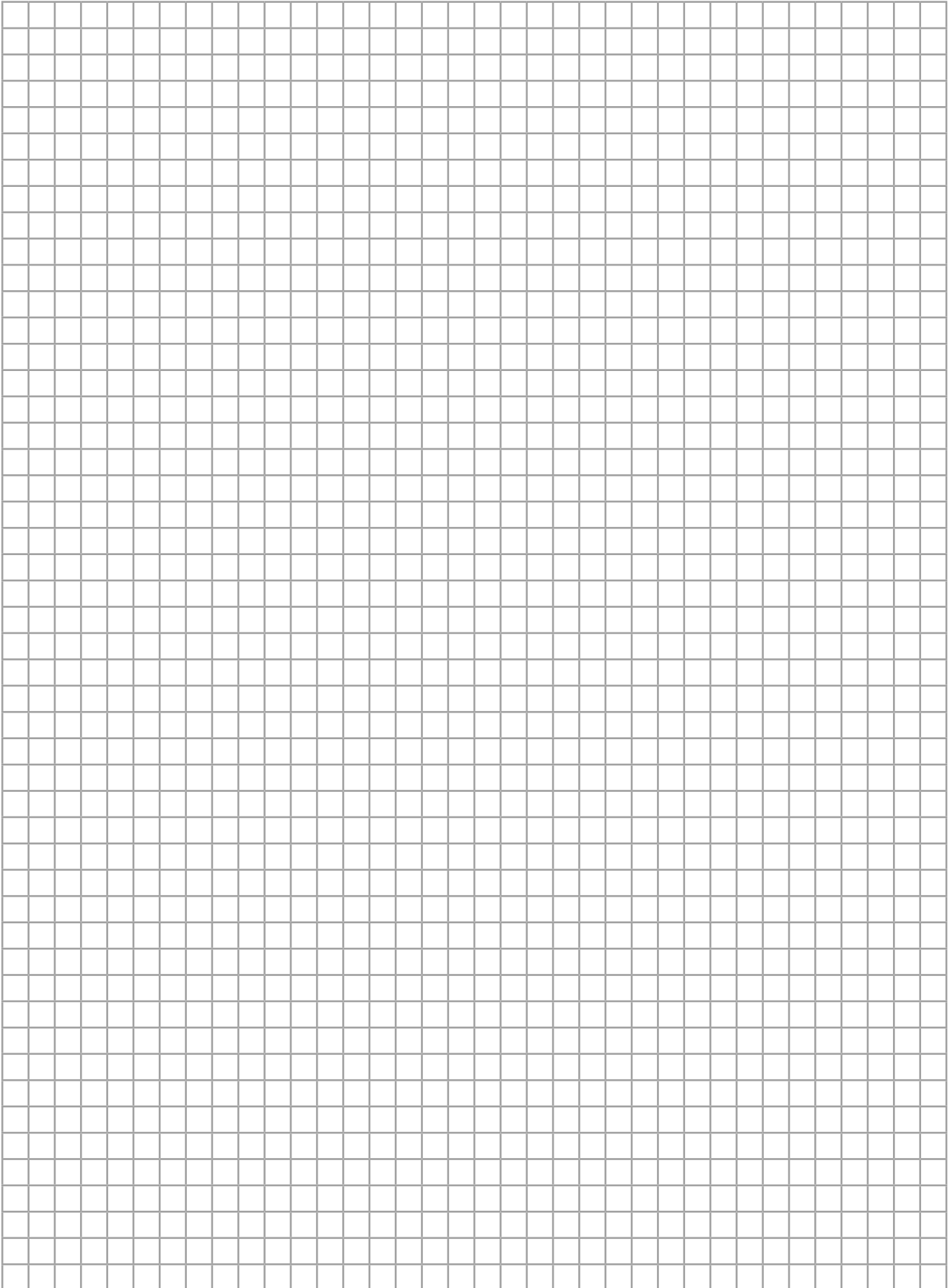
**Service HUB India**

**Plateforme de service en Inde**

RITTAL India Pvt. Ltd.  
 Nos. 23 & 24, KIADB  
 Industrial Area Veerapura  
 Doddaballapur-561 203  
 Bengaluru District  
 Phone +91 (80) 22890792  
 Fax +91 (80) 7623 343  
 E-mail: [service@rittal-india.com](mailto:service@rittal-india.com)

**Notizen / Notes**

---



# Rittal – The System.

**Faster – better – everywhere.**

- Enclosures
- Power Distribution
- Climate Control
- IT Infrastructure
- Software & Services

You can find the contact details of all Rittal companies throughout the world here.



[www.rittal.com/contact](http://www.rittal.com/contact)

RITTAL GmbH & Co. KG  
Auf dem Stuetzelberg · 35745 Herborn · Germany  
Phone +49 2772 505-0  
E-mail: [info@rittal.de](mailto:info@rittal.de) · [www.rittal.com](http://www.rittal.com)

ENCLOSURES

POWER DISTRIBUTION

CLIMATE CONTROL

IT INFRASTRUCTURE

SOFTWARE & SERVICES



FRIEDHELM LOH GROUP

05.2022/340394/D-0000-00001507-02