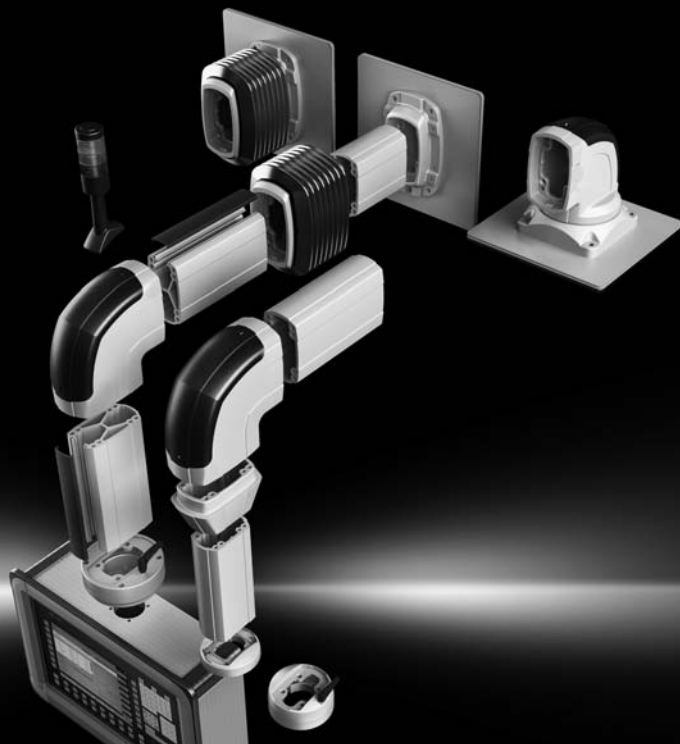


Rittal – The System.

Faster – better – everywhere.



Tragarmsystem CP 180

Support arm system CP 180

Bras porteur CP 180

Draagarmsysteem CP 180

Bäarmssystem CP 180

Sistema a braccio portante CP 180

Sistema de brazo soporte CP 180

サポートアームシステム CP 180

CP 6212.900

CP 6218.150

CP 6218.600

CP 6218.740

CP 6218.050

CP 6218.200

CP 6218.620

CP 6218.820

CP 6218.100

CP 6218.210

CP 6218.640

CP 6218.110

CP 6218.300

CP 6218.700

Montage- und Bedienungsanleitung
Assembly and operating instructions
Notice d'emploi et de montage
Montage- en bedieningshandleiding
Montage- och bruksanvisning
Istruzioni di montaggio
Instrucciones de montaje
取扱説明書

ENCLOSURES

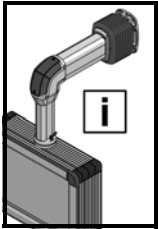
POWER DISTRIBUTION

CLIMATE CONTROL

IT INFRASTRUCTURE

SOFTWARE & SERVICES

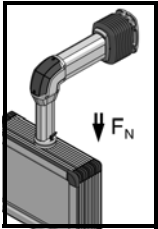




 3	 3	 4	 5	 Justage/ adjustment 6
 CP 6212.900 6	 CP 6218.820 7	 CP 6218.740 8	 CP 6218.700 9	 CP 6218.620 10
 CP 6218.600 11	 CP 6218.640 11	 CP 6218.300 12/13	 Transport/ transportation 14	



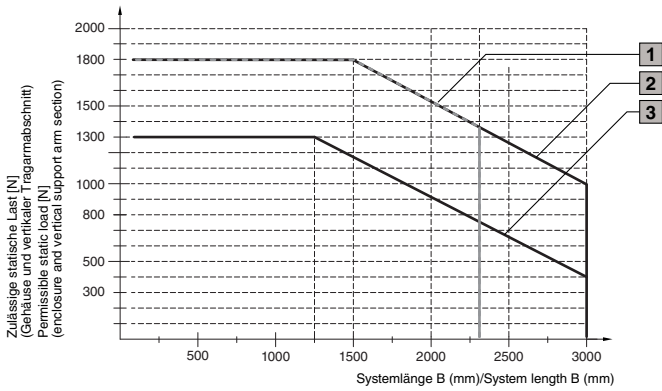
(D)	<p>GEFAHR! Unmittelbare Gefahr für Leib und Leben. Halten Sie die auf Seite 3 vorgegebenen Belastungsangaben ein. Halten Sie alle vorgegebenen Drehmomentangaben ein. Ein Über- bzw. Unterschreiten der in dieser Anleitung vorgegebenen Anzugsdrehmomente kann zu Anlagenschäden oder zu schweren bis hin zu tödlichen Verletzungen führen. Die Montage weiterer gehäuseseitiger Komponenten ist der Montageanleitung Tragarmsystem 120 zu entnehmen. Es sind geeignete Maßnahmen zur stabilen und dauerhaften Befestigung des Tragarmsystems an der Montagefläche zu ergreifen!</p>
(EN)	<p>DANGER! Immediate danger to life and limb. Observe the load specifications given on page 3. Observe all specified tightening torques. If screws or bolts are tightened with torques greater or less than those specified in these instructions, this may result in damage and serious or even fatal injuries. For mounting components required for connection to the housing, please refer to the support arm system 120 assembly instructions. Please ensure that the support arm system is securely and permanently fastened to the mounting surface!</p>



D EN

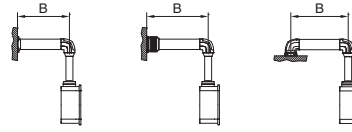
Belastbarkeit/Load capacity

Zulässige Belastung in Abhängigkeit vom Systemaufbau
Permissible load depending on system configuration



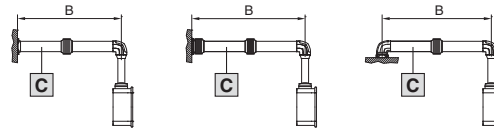
- 1** Mit geschlossenem oder offenem Tragprofil
With support section solid or open
- 2** Mit geschlossenem Tragprofil
With support section solid
- 3** Mit offenem Tragprofil
With support section open

- 1** Systemaufbau ohne Zwischengelenk, CP 6218.620
System structure without intermediate hinge, CP 6218.620



B max. = 2300 mm

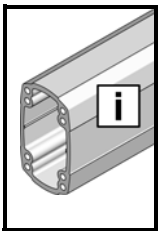
- 2 3** Systemaufbau mit Zwischengelenk CP 6218.620
System structure with intermediate hinge CP 6218.620



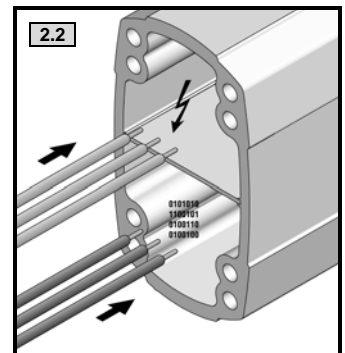
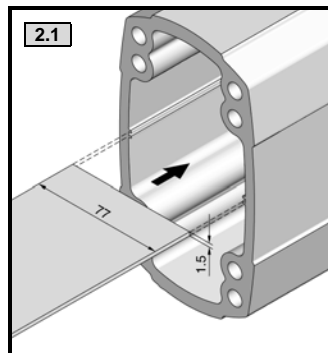
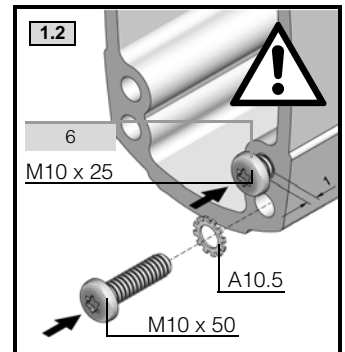
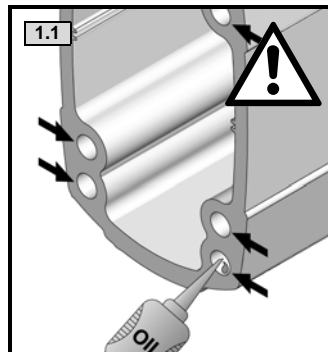
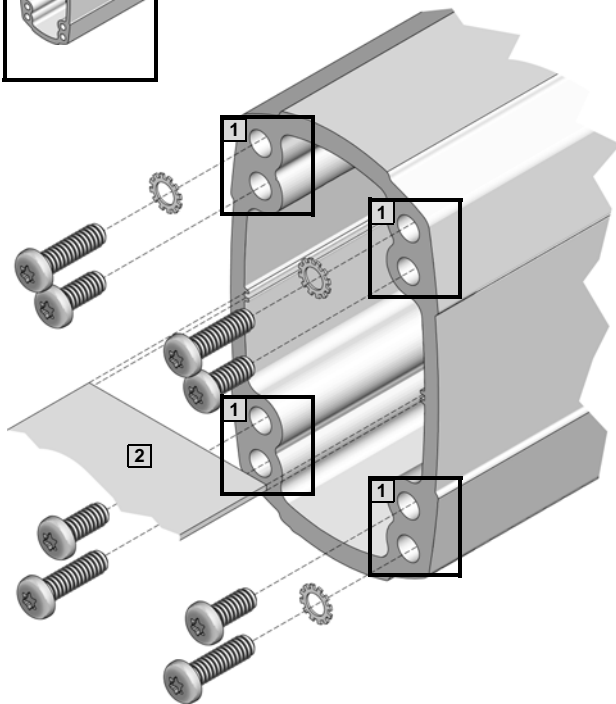
B max. = 3000 mm

Zwischengelenk CP 6218.620 je System nur einmal verwenden!
Intermediate hinge CP 6218.620 only once per system!

- C** Rittal empfiehlt, den Tragprofilabschnitt möglichst mit geschlossenem Tragprofil auszuführen.
Rittal advises to use support arm section with solid support section if possible.



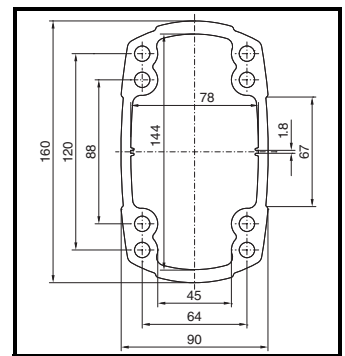
TX45

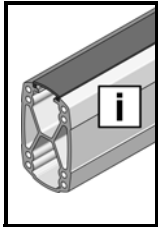


500 mm	CP 6218.050
1000 mm	CP 6218.100
2000 mm	CP 6218.200

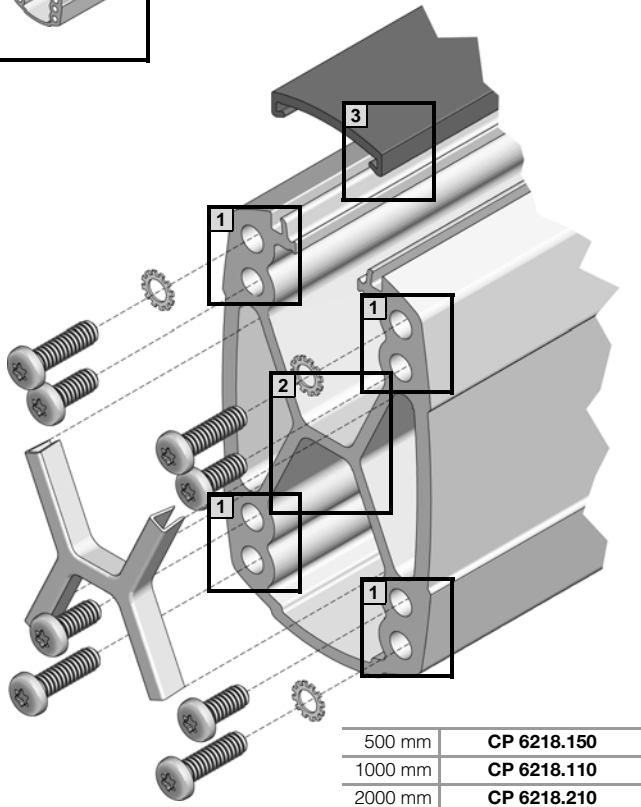
D	1 kein Gewindeschneiden!
EN	1 No threading!
F	1 Pas de filetage !
E	1 ¡No usar macho de roscar!
I	1 Nessuna filettatura!
NL	1 Geen schroefdraad snijden!
S	1 Ingen gängning!
J	1 ねじ切り無用

2 Optional
2 Optional
2 Facultatif
2 Opcional
2 Opzionale
2 Optioneel
2 Tillval
2 オプション

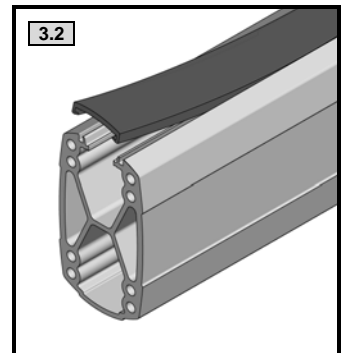
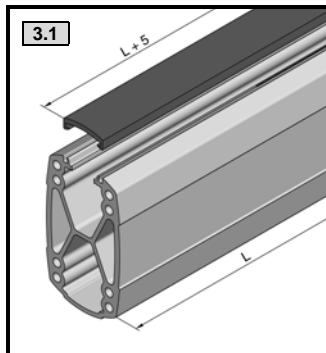
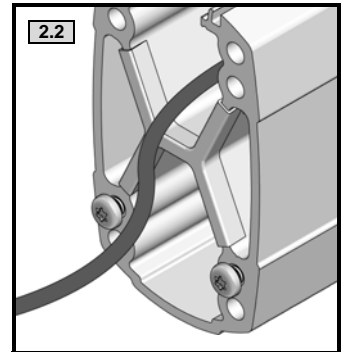
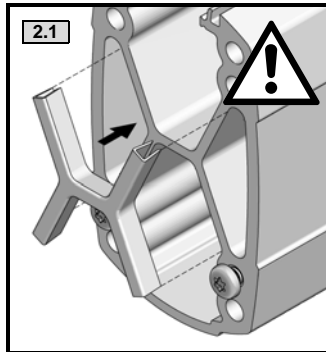
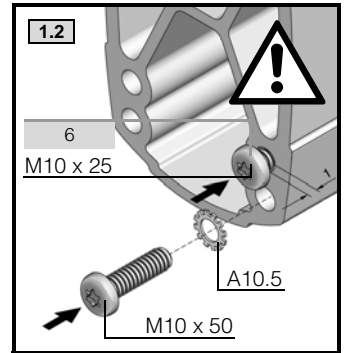
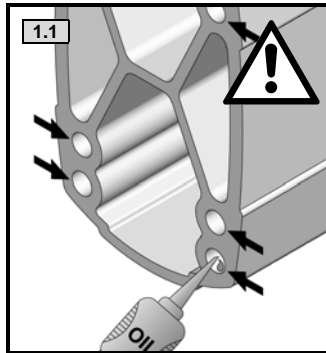




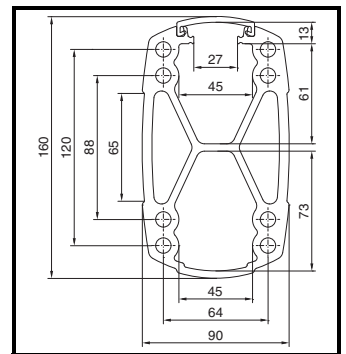
TX45

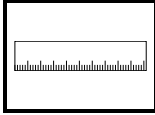
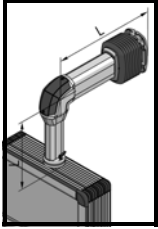


500 mm	CP 6218.150
1000 mm	CP 6218.110
2000 mm	CP 6218.210

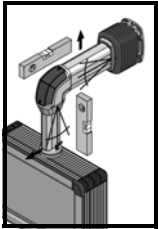


- D** 1 kein Gewindeschneiden!
- EN** 1 No threading!
- F** 1 Pas de filetage !
- E** 1 ¡No usar macho de roscar!
- 1 Nessuna filettatura!
- NL** 1 Geen schroefdraad snijden!
- S** 1 Ingen gängning!
- J** 1 ねじ切り無用

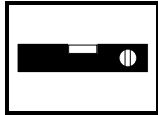




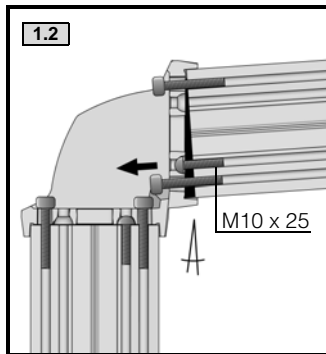
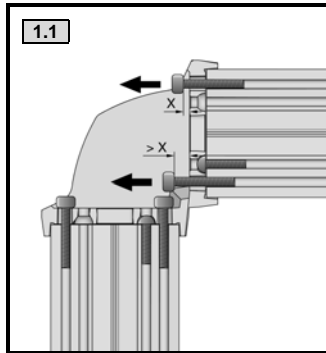
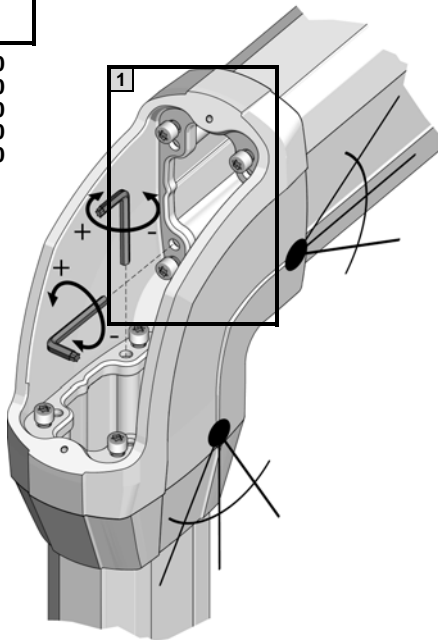
500 mm	5,25 kg	CP 6218.050	500 mm	5,55 kg	CP 6218.150
1000 mm	10,5 kg	CP 6218.100	1000 mm	11,1 kg	CP 6218.110
2000 mm	21,0 kg	CP 6218.200	2000 mm	22,2 kg	CP 6218.210
				5,0 kg	CP 6218.820
13,0 kg		CP 6218.740		18,0 kg	
				CP 6218.700	
				10,3 kg	
				CP 6218.620	
3,6 kg		CP 6218.600		1,5 kg	
				CP 6218.640	
				0,6 kg	
				CP 6212.900	
4,2 kg		CP 6218.300			



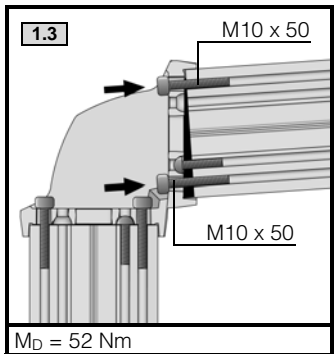
TX45



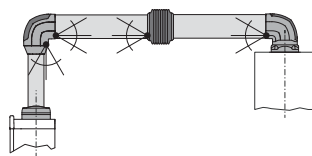
CP 6218.600
 CP 6218.620
 CP 6218.700
 CP 6218.740
 CP 6218.820



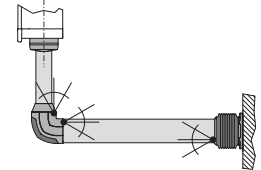
D	System entlasten
EN	System strain relief
F	Déverrouiller le système
E	Desbloquear el sistema
	Scaricare il sistema
NL	Systeem ontlasten
S	Avlasta systemet
J	角度調整



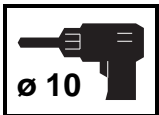
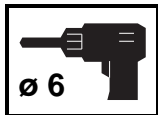
CP 6218.600
 CP 6218.620
 CP 6218.700



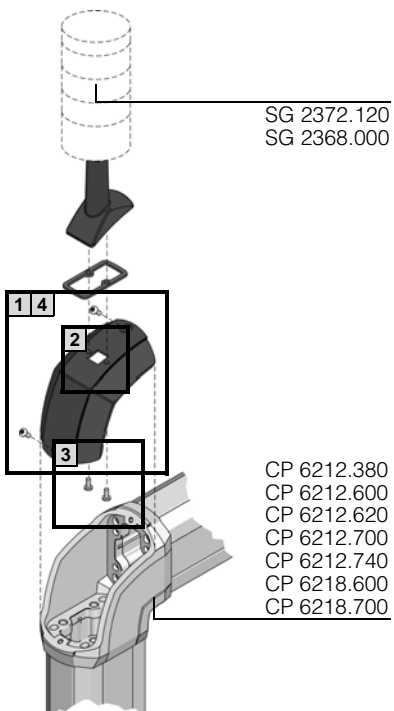
CP 6218.600
 CP 6218.740



TX25

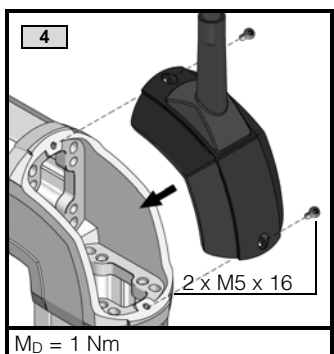
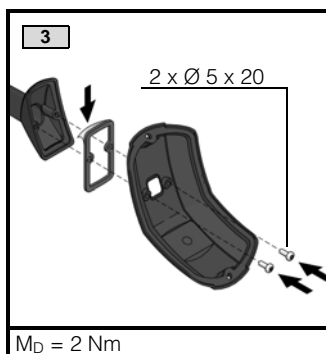
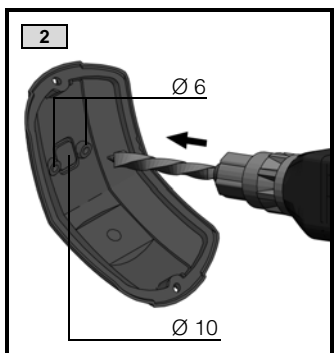
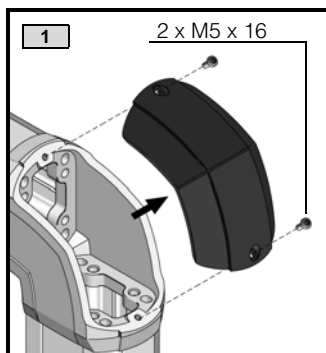


CP 6212.900



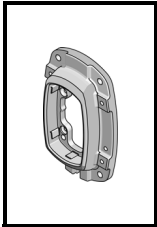
SG 2372.120
 SG 2368.000

CP 6212.380
 CP 6212.600
 CP 6212.620
 CP 6212.700
 CP 6212.740
 CP 6218.600
 CP 6218.700



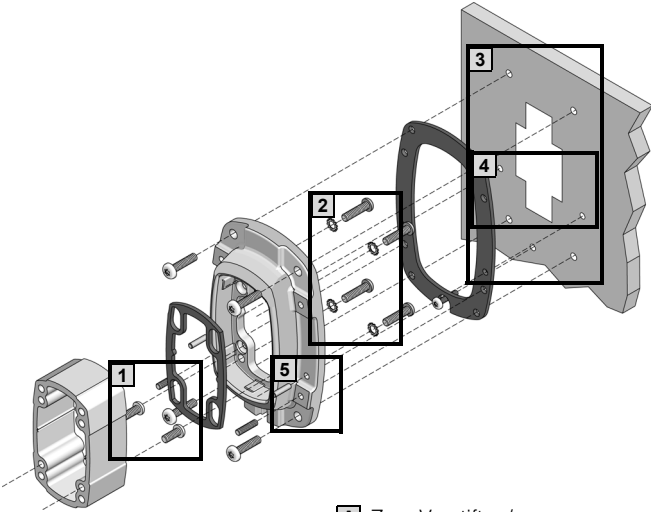
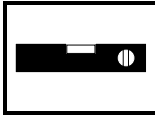
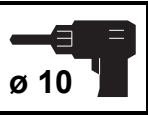
M_D = 2 Nm

M_D = 1 Nm

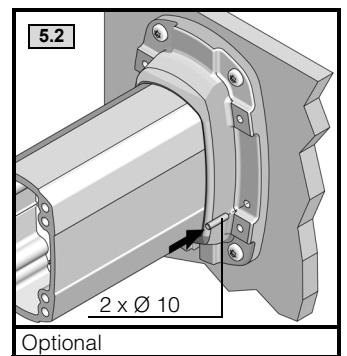
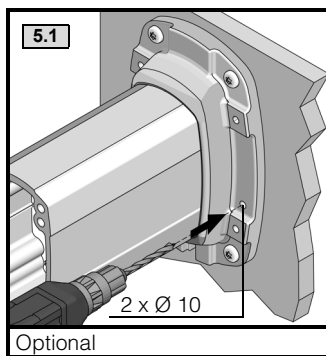
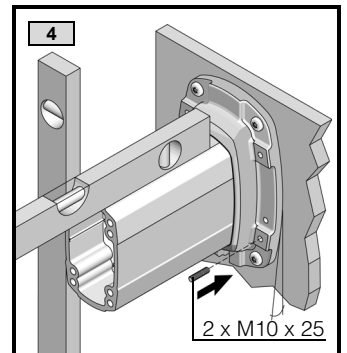
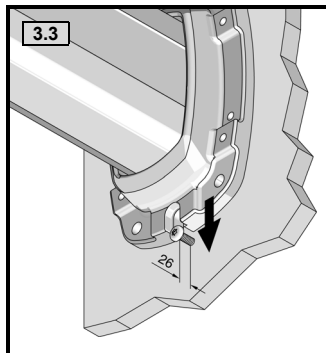
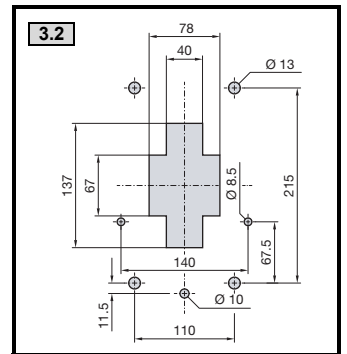
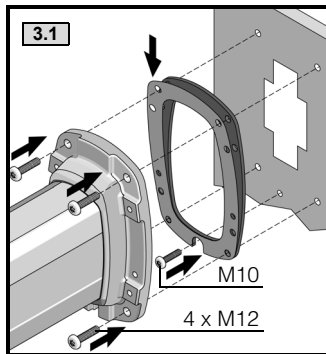
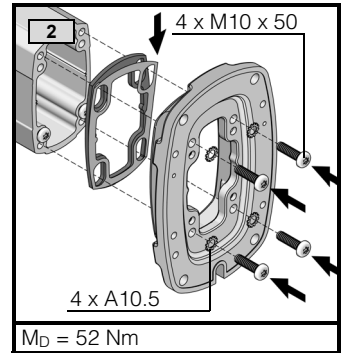
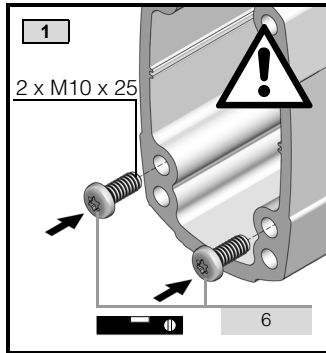


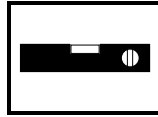
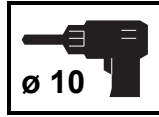
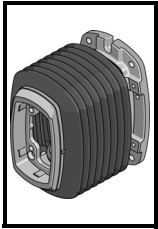
CP 6218.820

TX45

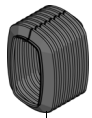


- A** Zum Verfestigen/
Attachment by means of pins
- B** Optional: M10

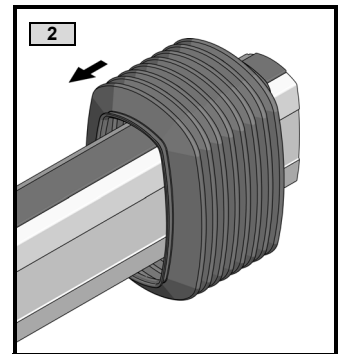
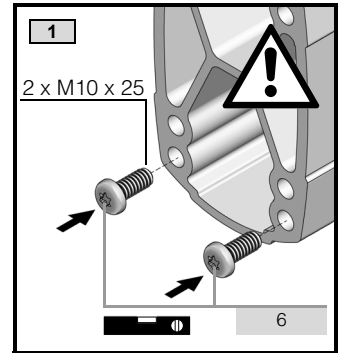
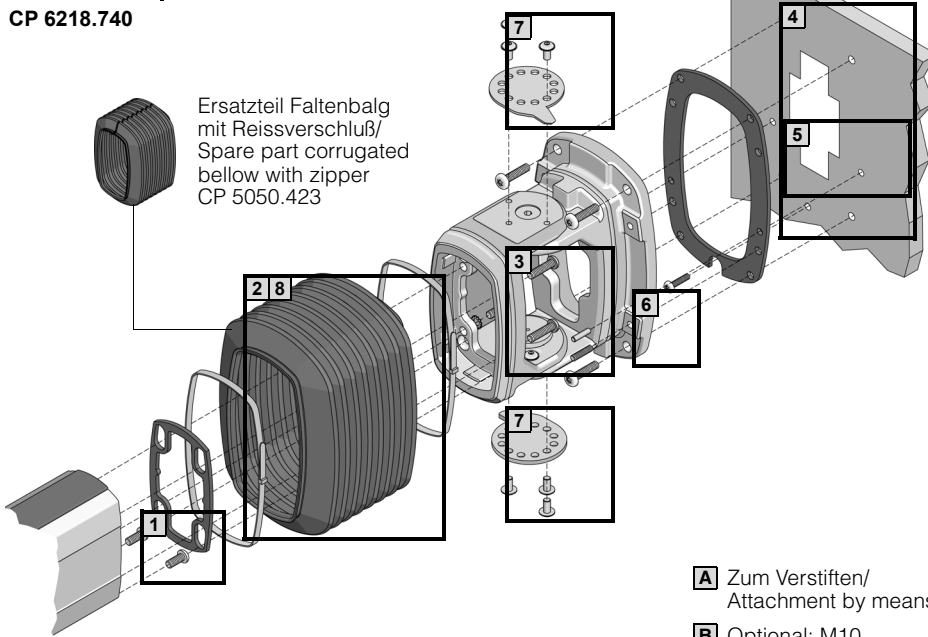




CP 6218.740

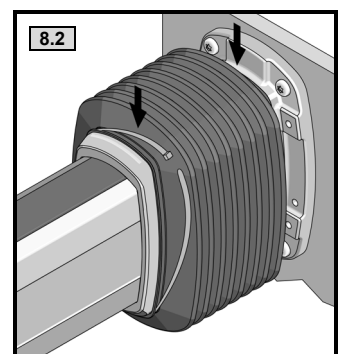
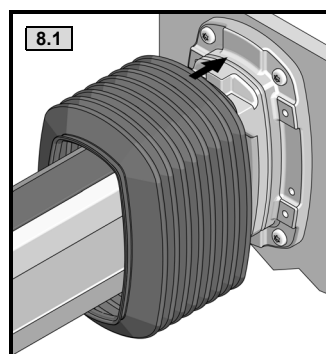
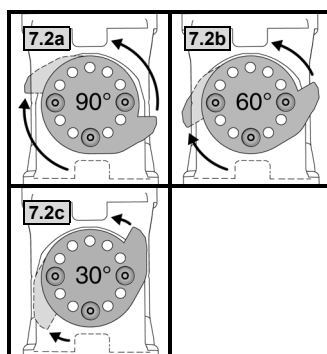
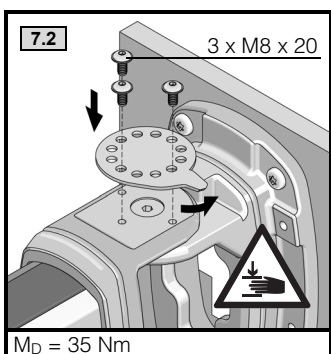
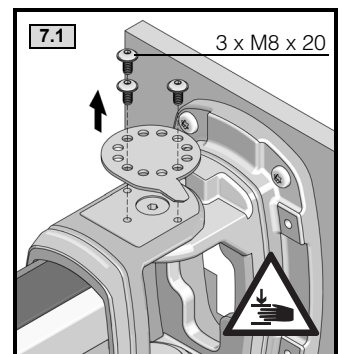
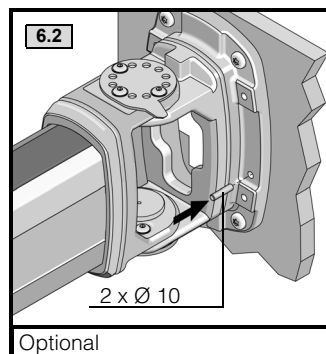
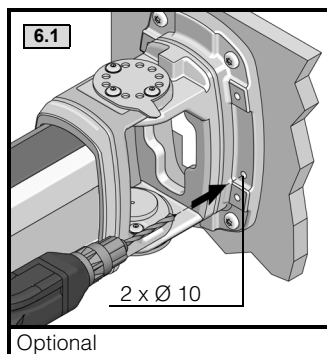
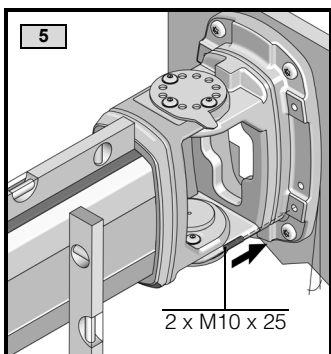
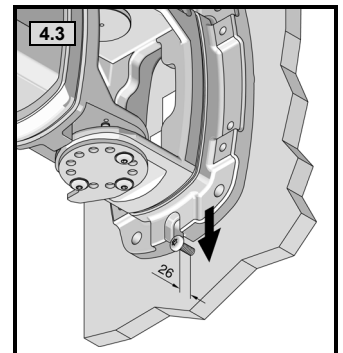
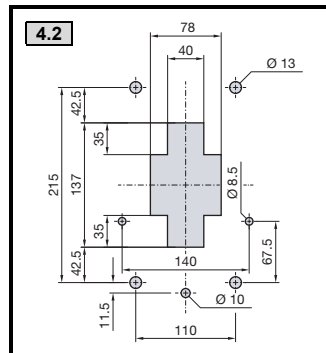
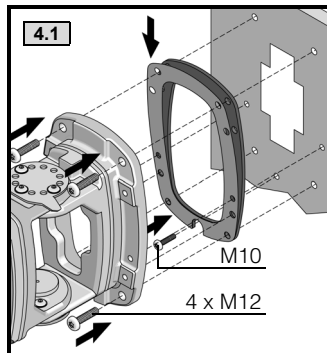
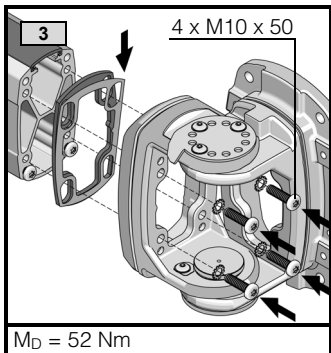


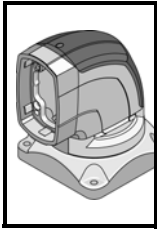
Ersatzteil Faltenbalg mit Reißverschluß/
Spare part corrugated bellow with zipper
CP 5050.423



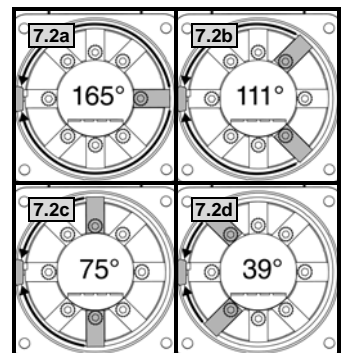
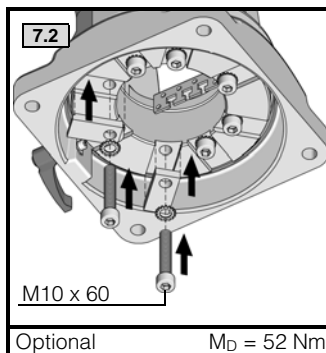
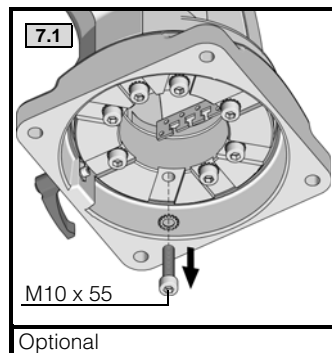
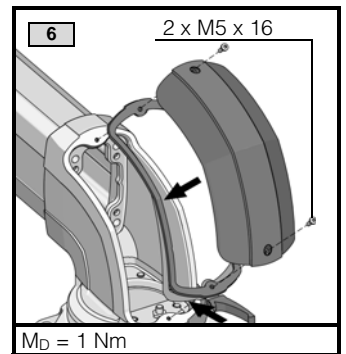
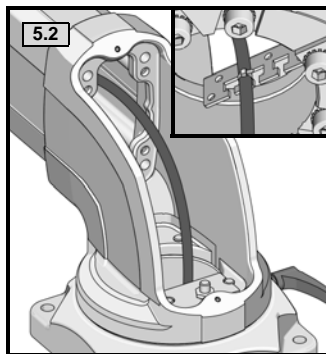
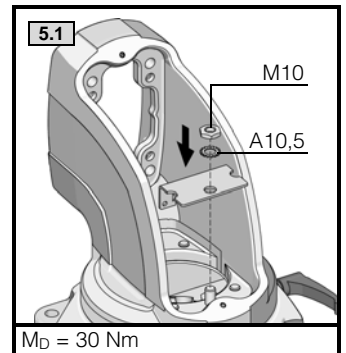
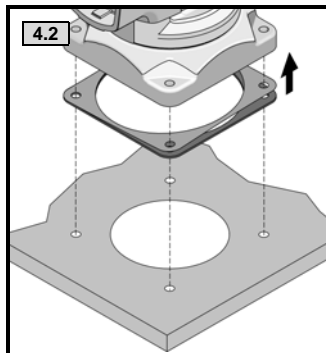
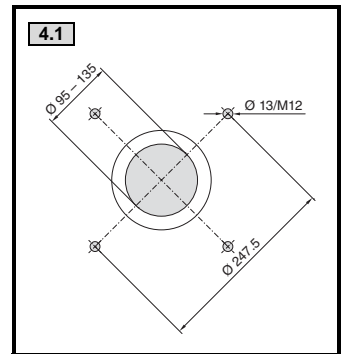
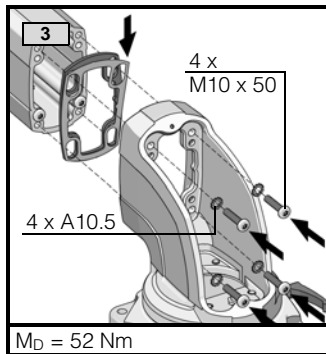
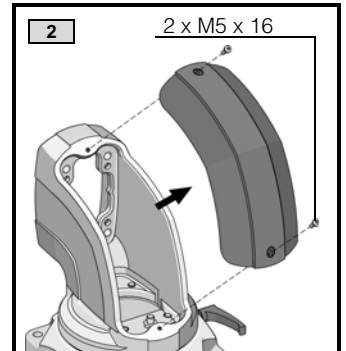
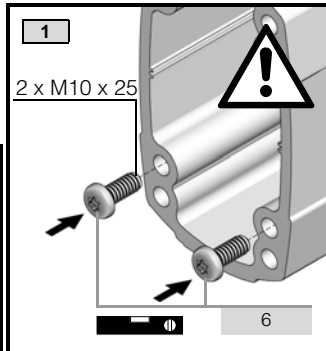
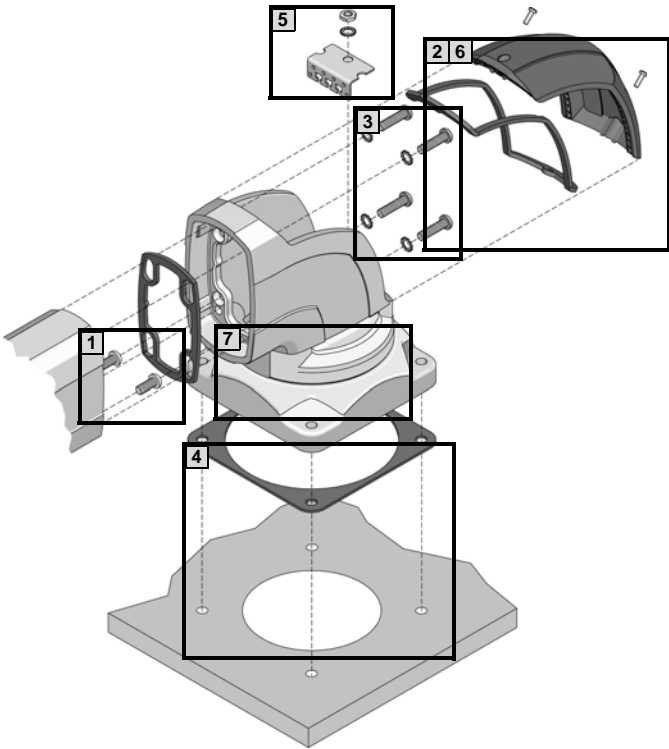
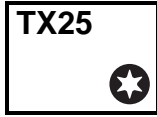
A Zum Verfesten/
Attachment by means of pins

B Optional: M10





CP 6218.700





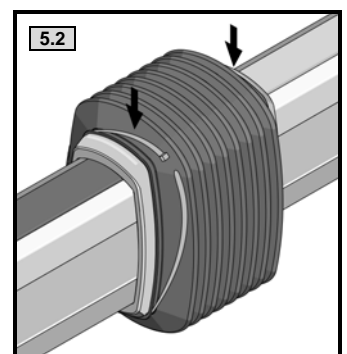
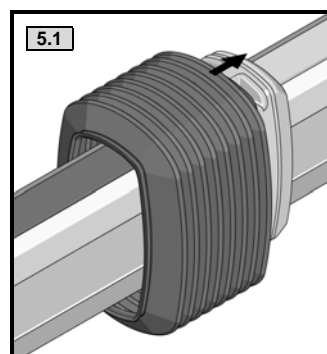
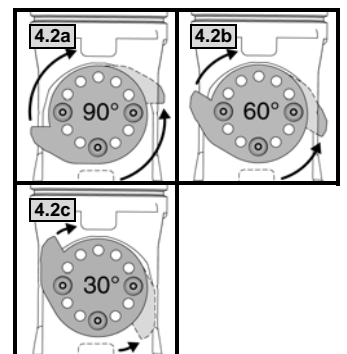
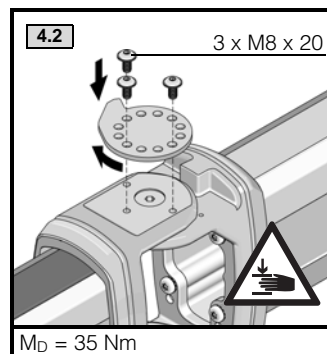
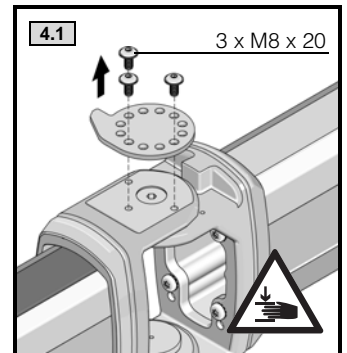
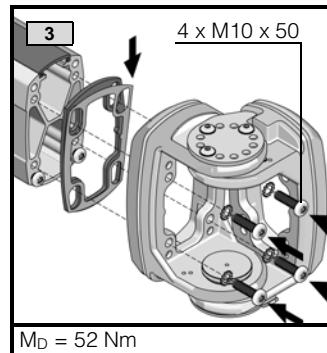
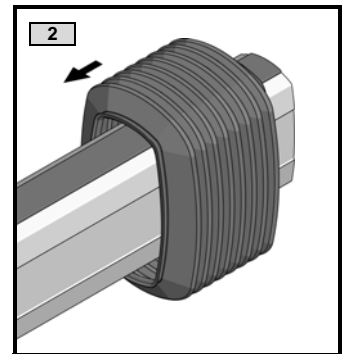
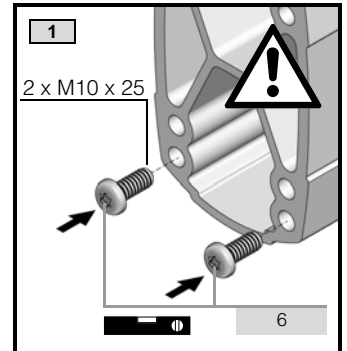
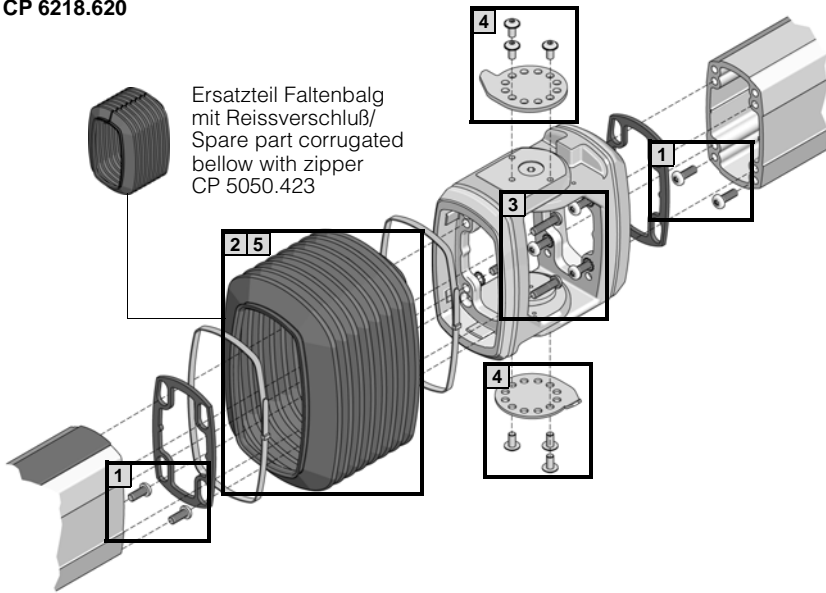
TX45

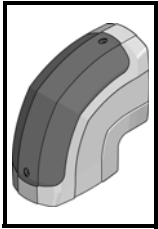
TX40



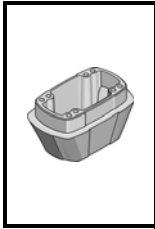
CP 6218.620

Ersatzteil Faltenbalg mit Reißverschluss/
Spare part corrugated bellow with zipper
CP 5050.423





CP 6218.600



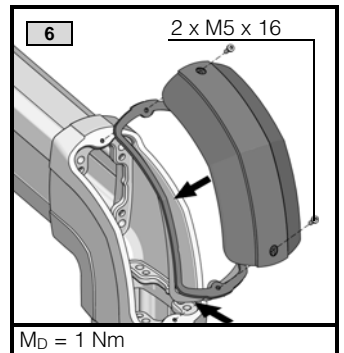
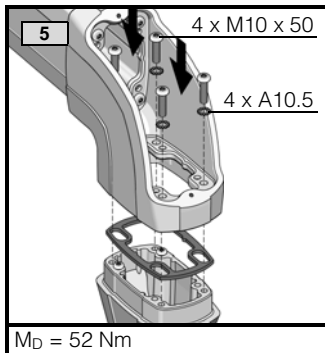
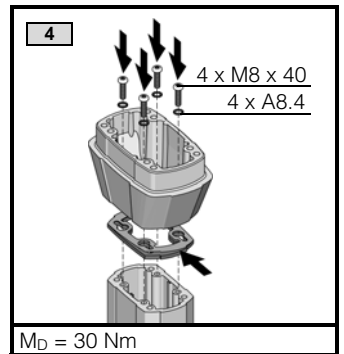
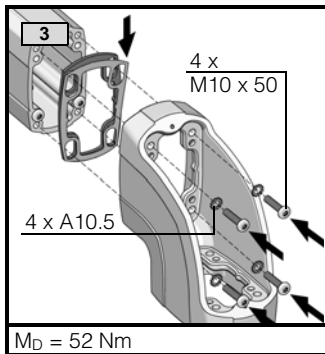
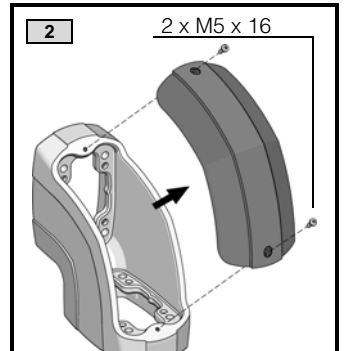
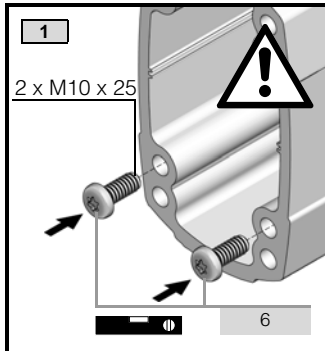
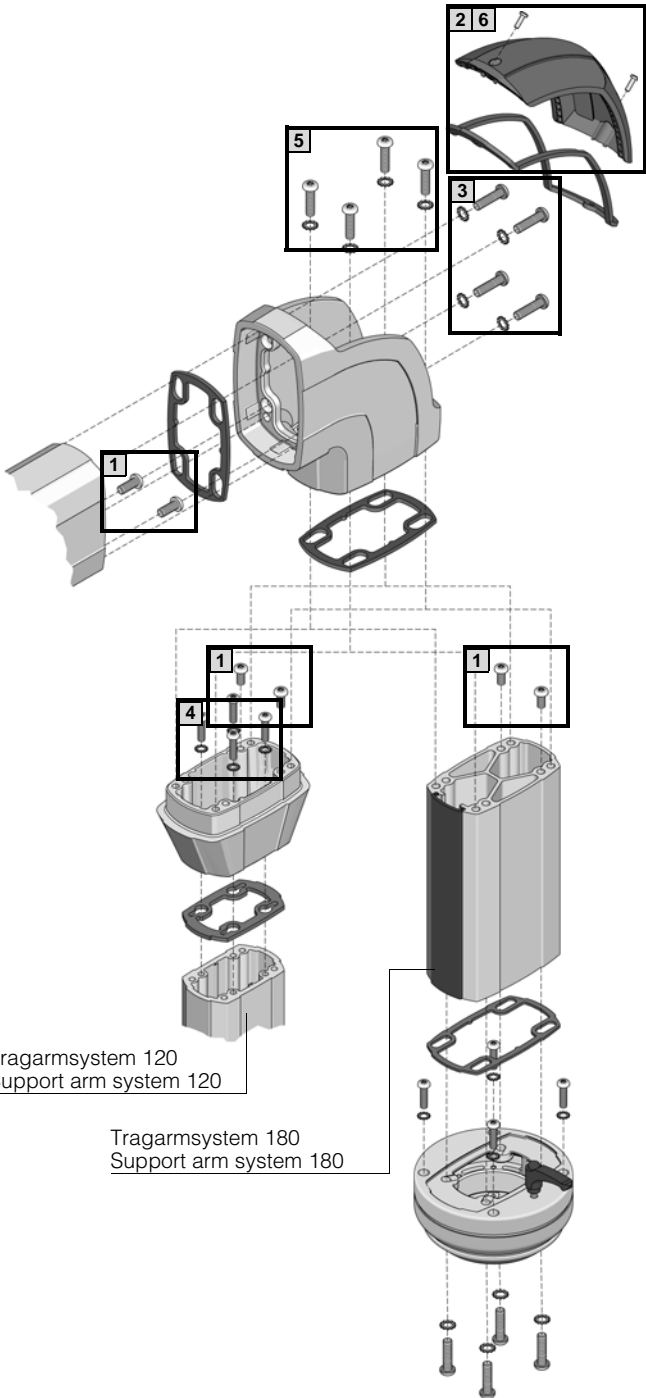
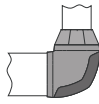
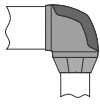
CP 6218.640



TX45

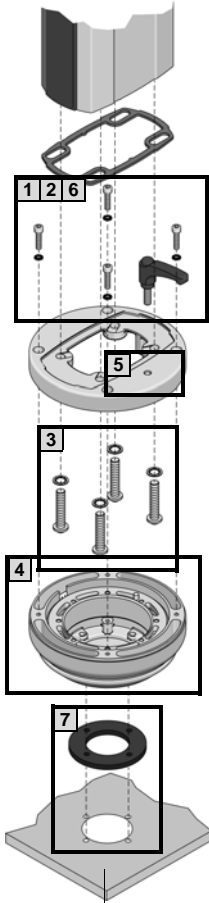
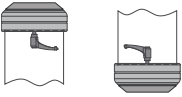


TX25

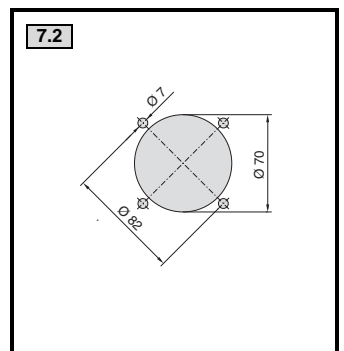
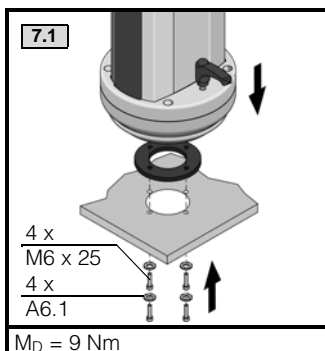
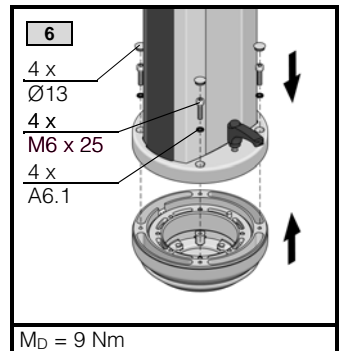
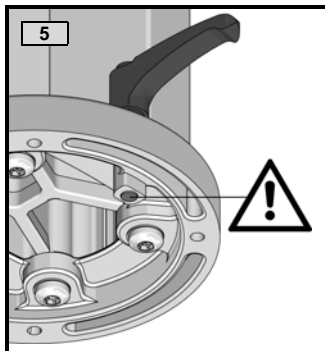
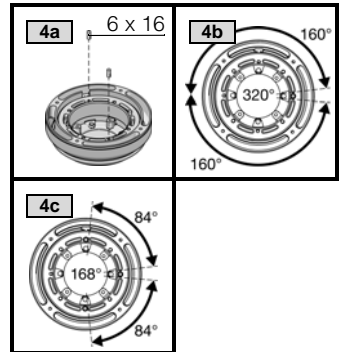
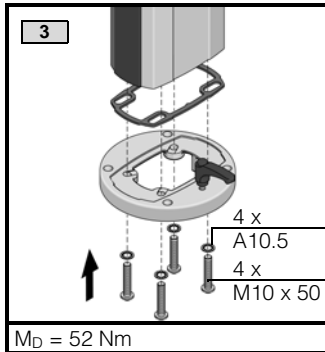
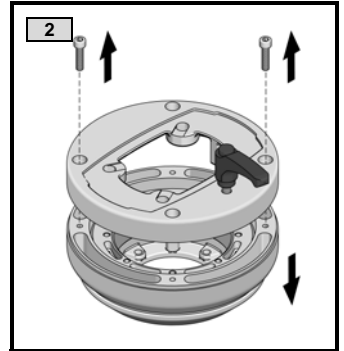
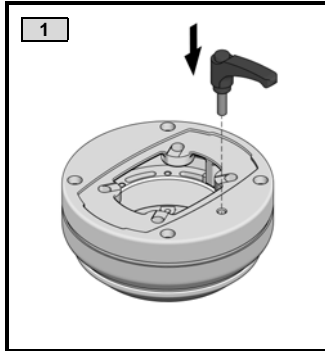




CP 6218.300



Gehäuse mit Tragarm-anschluss Ø 130
Housing with support arm connection Ø 130

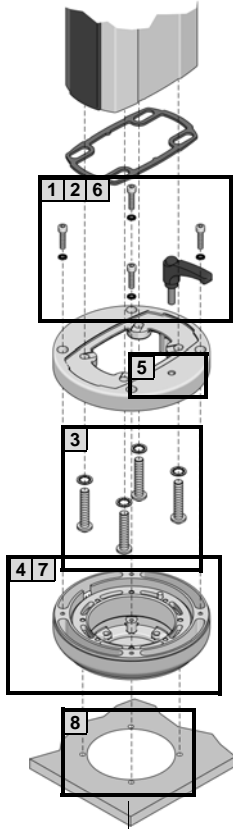
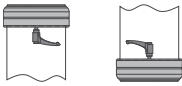




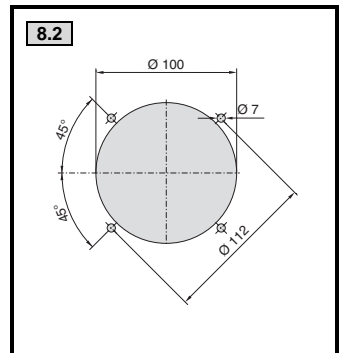
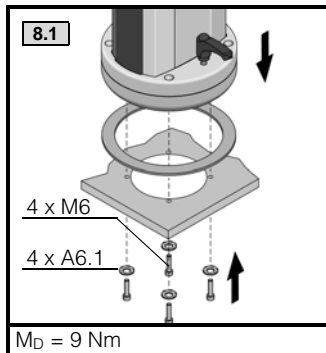
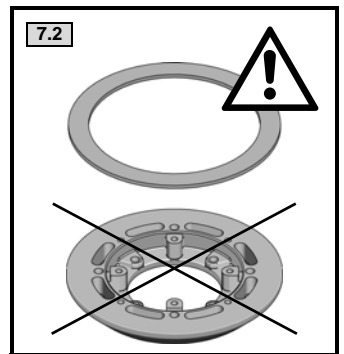
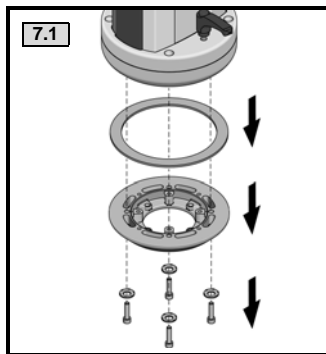
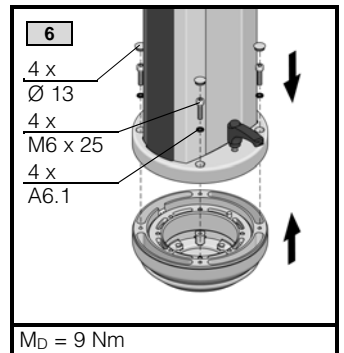
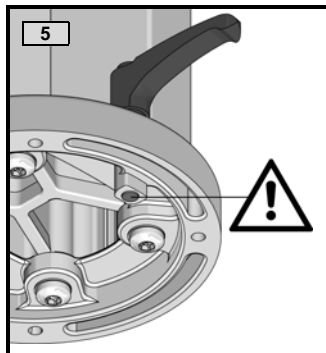
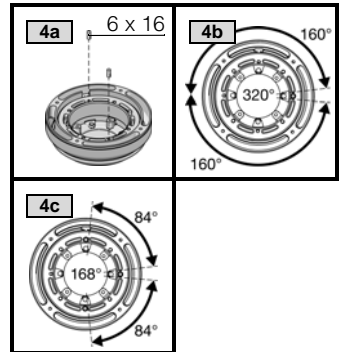
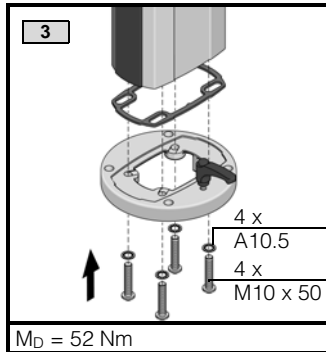
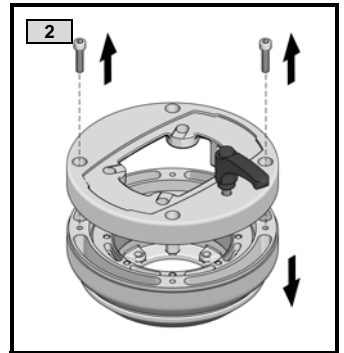
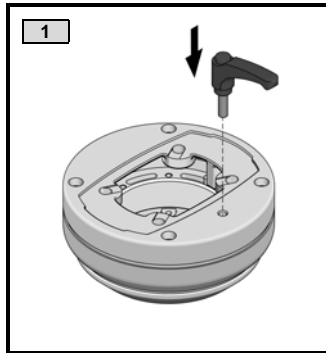
TX45

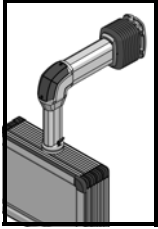
SW5

CP 6218.300

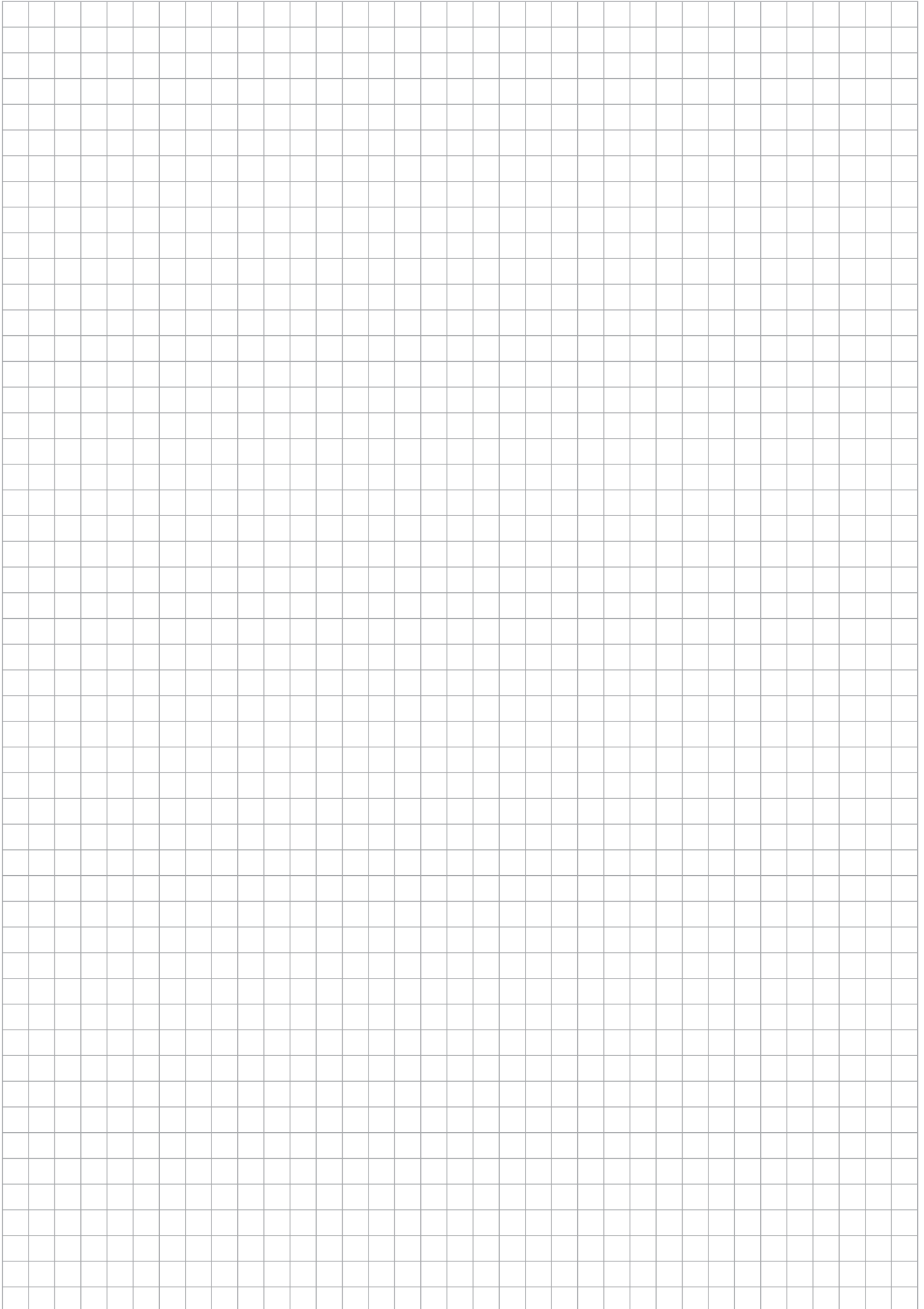


Gehäuse mit Tragarm-anschluss Ø 180
Housing with support arm connection Ø 180





D	Zum Transport von vormontierten Tragarmsystemen sind geeignete Transportsicherungsmaßnahmen zu ergreifen!
EN	Pre-assembled support arm systems must be stabilised securely and protected appropriately for transportation!
F	Des mesures de sécurité adéquates doivent être prises pour le transport des bras porteurs pré-assemblés !
E	¡Deben tomarse las medidas de protección apropiadas para el transporte de los sistemas de brazo soporte!
I	Per il trasporto di sistemi a braccio portante premontati, sono necessarie adeguate misure di sicurezza!
NL	Voor het transport van vooraf gemonteerde draagarmsystemen dienen passende transportbeveiligingsmaatregelen genomen te worden!
S	Förmonterat bärmssystem måste skyddas och stabiliseras på lämpligt sätt för säker transport!
J	組立済みのサポートアームシステムを輸送する際は、適切な輸送対策を実施してください。



Rittal – The System.

Faster – better – everywhere.

- Enclosures
- Power distribution
- Climate control
- IT infrastructure
- Software & services

RITTAL GmbH & Co. KG
Postfach 1662 · D-35726 Herborn
Phone + 49(0)2772 505-0 · Fax + 49(0)2772 505-2319
E-Mail: info@rittal.de · www.rittal.de

ENCLOSURES

POWER DISTRIBUTION

CLIMATE CONTROL

IT INFRASTRUCTURE

SOFTWARE & SERVICES

