

# Rittal – The System.

Faster – better – everywhere.

Centro móvil de mecanizado de pletinas y barras CW 120-M



AS 4055.800

Manual de uso

ENCLOSURES

POWER DISTRIBUTION

CLIMATE CONTROL

IT INFRASTRUCTURE

SOFTWARE & SERVICES

FRIEDHELM LOH GROUP



## **Prefacio**

Apreciado cliente:

Muchas gracias por comprar este un producto Rittal. Rogamos lea con atención este manual antes de poner en marcha la nueva unidad y consérvelo junto a la ficha de control del producto adjunta para consultas posteriores.

Cordialmente,  
Rittal GmbH & Co. KG

Rittal GmbH & Co. KG  
Auf dem Stützelberg

35745 Herborn  
Germany

Telf.: +49(0)2772 505-0  
Fax: +49(0)2772 505-2319

e-mail: [info@rittal.com](mailto:info@rittal.com)  
[www.rittal.com](http://www.rittal.com)

Estamos a su disposición para cualquier cuestión técnica sobre nuestra gama de productos.

## Índice

1	Marcaje CE .....	4
2	Indicaciones de seguridad .....	4
2.1	Símbolos utilizados en este manual.....	4
2.2	Símbolos sobre la unidad.....	4
2.3	Indicaciones de seguridad generales .....	5
2.4	Equipo de protección personal .....	6
2.5	Riesgos residuales del uso de la unidad.....	6
3	Uso previsto .....	6
4	Unidad de envase .....	7
5	Datos técnicos .....	7
6	Accesorios disponibles .....	8
7	Descripción de la unidad .....	8
8	Puesta en servicio .....	11
9	Flexión de pletinas y barras .....	13
10	Punzonar orificios en pletinas y barras .....	15
11	Corte de pletinas y barras .....	18
12	Sustitución de la cuchilla .....	19
13	Mantenimiento y revisión .....	21
14	Desmontaje y gestión de residuos .....	23
15	Datos de contacto .....	24

## 1 Marcaje CE

Rittal GmbH & Co. KG garantiza la conformidad del «centro móvil de mecanizado de pletinas y barras» con la directiva para máquinas 2006/42/CE y la directiva EMC 2014/30/CE. Se ha expedido el certificado de conformidad correspondiente. Lo encontrará al final de este documento, en la página web de Rittal o adjunto a la unidad como documento aparte.

## 2 Indicaciones de seguridad

### 2.1 Símbolos utilizados en este manual

En esta documentación encontrará los siguientes símbolos:



**¡Advertencia!**

**Situación de peligro que puede provocar la muerte o heridas graves si no se tiene en cuenta la advertencia.**



**¡Precaución!**

**Situación de peligro que puede provocar heridas (leves) si no se tiene en cuenta la advertencia.**



Indicación:

Observaciones e indicaciones importantes de situaciones que pueden provocar daños materiales.

- Este símbolo acompaña a un «punto de actuación» e indica la necesidad de realizar una tarea o una fase de trabajo.

### 2.2 Símbolos sobre la unidad

Los siguientes símbolos aparecen sobre la unidad.



Advertencia de radiación láser.



Riesgo de proyección de partículas pequeñas.



Riesgo de aplastamiento y corte por piezas basculantes.



Riesgo de aplastamiento y corte por componentes móviles.



Preste atención a las instrucciones de funcionamiento.



Utilice gafas de protección.



Dimensiones máximas de las piezas.

### 2.3 Indicaciones de seguridad generales

Un uso incorrecto y/o un mal mantenimiento al trabajar con aparatos hidráulicos de alta presión puede dañar la unidad y provocar lesiones graves. Por esta razón, rogamos preste atención a todas las indicaciones de seguridad y, en caso de dudas, póngase en contacto con nuestro servicio de atención al cliente.

#### Precaución ...

- ... al manipular fluido hidráulico. El fluido puede alcanzar una temperatura muy elevada tras un funcionamiento prolongado. ¡Existe el riesgo de lesiones!
- Las pletinas o barras largas pueden oscilar hacia atrás de forma rápida e inesperada al doblarlas. Asegúrese que ninguna otra persona se encuentra en la zona de trabajo. ¡Riesgo de lesiones!
- Con el fin de alargar la vida útil de la unidad, el cilindro hidráulico no debería desplazarse hasta el tope a presión máxima.
- ¡Riesgo de contaminación del medio ambiente! Recoger el fluido hidráulico derramado e impedir la filtración en la canalización o en aguas superficiales y subterráneas.

#### Siempre ...

- ... mecanizar pletinas o barras de cobre o aluminio.
- ... posicionar las pletinas centradas y en perpendicular en la unidad.
- ... retirar objetos y cuerpos extraños del entorno de trabajo.
- ... posicionar las pletinas centradas al pistón de carga, para que la matriz dobladora no se ladee.
- ... tener en cuenta las dimensiones máximas permitidas de las piezas.
- ... crear un soporte adecuado para las pletinas largas para evitar que vuelquen.
- ... comprobar, antes de poner en marcha la unidad, que las líneas de conexión eléctricas e hidráulicas no se encuentren dañadas.
- ... proporcionar una ubicación segura a la unidad.
- ... respetar las indicaciones del manual.
- ... instruir a los nuevos usuarios en el uso seguro de la unidad.
- ... usar gafas de protección durante los trabajos con la unidad.
- ... cumplir con las regulaciones locales y nacionales.
- ... almacenar y utilizar la unidad en espacios secos y bien ventilados.

#### Nunca ...

- ... utilizar la unidad dañada o si faltan piezas.
- ... realizar modificaciones en la unidad o retirar las señales de advertencia.
- ... introducir la mano en el área de trabajo de las herramientas o la zona de giro de las piezas.
- ... mirar intencionadamente y de forma directa a la luz del láser.
- ... abrir acoplamientos bajo presión.
- ... aplicar presión a acoplamientos de manguera sin conectar.
- ... exceder la presión de servicio máxima.
- ... mantener la unidad en funcionamiento sin supervisión.

- ... exponer la unidad a materiales corrosivos.
- ... utilizar la unidad sin haber leído por completo, ni comprendido este manual.
- ... almacenar o utilizar la unidad con temperaturas superiores a los 45 °C (113 °F).
- ... utilizar la unidad en recintos con peligro de explosión.

### 2.4 Equipo de protección personal

El personal de mando y de mantenimiento debe utilizar siempre el equipo de protección personal al trabajar con la unidad. El equipo de protección personal debe incluir como mínimo las siguientes piezas:

- Calzado de seguridad: para cualquier tipo de tarea en la unidad
- Gafas de protección: para cualquier tipo de tarea en la unidad
- Guantes: al cargar y descargar la unidad

### 2.5 Riesgos residuales del uso de la unidad

Con el transporte de la unidad en horizontal o excesivamente inclinada existe el riesgo de derrame de fluido de la bomba.

- Asegúrese que durante el transporte de la unidad, esta se encuentre siempre en vertical.

Existe el riesgo que durante el funcionamiento reviente una manguera hidráulica o que una conexión roscada tenga una fuga, produciéndose la pérdida de fluido a gran presión.

- Utilice al realizar cualquier trabajo en la unidad el equipo de protección personal (cf. sección 2.4 «Equipo de protección personal»).

Existe el riesgo de proyección de partículas pequeñas a gran velocidad de la zona de mecanizado (por ej. a causa del desgaste de la escobilla de goma al punzonar, de la rotura de herramientas o de una combinación de herramientas incorrecta al punzonar).

- Utilice al realizar cualquier trabajo en la unidad el equipo de protección personal (cf. sección 2.4 «Equipo de protección personal»).

A causa del elevado peso, existe el riesgo de aplastamiento entre las herramientas y el cuerpo de la unidad durante el montaje de la matriz dobladora o del mandril.

- Realice los montajes de la unidad con elevado cuidado y tenga en cuenta el peso máximo permitido que puede levantar una persona.

El mecanizado de pletinas de materiales no autorizados o de un material excesivamente grueso, puede dañar las herramientas y provocar el desprendimiento de piezas de las herramientas.

- Utilice únicamente materiales que sean conformes al uso (cf. sección 3 «Uso previsto») y a los datos técnicos (cf. sección 5 «Datos técnicos»).

Si se realiza el mecanizado de pletinas largas existe el peligro de que estas caigan de la unidad de mecanizado.

- Incorpore un soporte estable, adecuado para el apoyo de las pletinas con el fin de evitar su caída y el riesgo de lesiones.

## 3 Uso previsto

El «centro móvil de mecanizado de pletinas y barras CW 120-M» (Ref. 4055.800) es un centro de trabajo móvil con varios cilindros hidráulicos de alta presión de efecto simple para doblar, punzonar y cortar pletinas de cobre y aluminio de una anchura máxima de 120 mm y un grosor máximo de 12 mm. La unidad no es adecuada para el mecanizado de acero estructural o acero para herramientas.

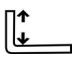
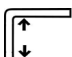
Una bomba hidráulica de alta presión integrada acciona los diferentes centros de mecanizado del «centro móvil de mecanizado de pletinas y barras».

## 4 Unidad de envase

Unidad de envase
Centro móvil de mecanizado de pletinas y barras CW 120-M (4055.800)
Conmutador de pedal
Herramienta de doblar
Manual de uso

Tab. 1: Unidad de envase

## 5 Datos técnicos

Datos técnicos	
Referencia y descripción	4055.800 Centro móvil de mecanizado de pletinas y barras CW 120-M
Presión máx.	700 bar (10150 psi)
Fuerza de presión máx.	230 kN (52200 lbs)
Caudal máx.	1,95 l/min (0,5 gal/min). Salida lateral hidráulica limitada a 1,0 l/min.
Materiales admisibles	Cobre, aluminio
Ancho máx. pletinas	120 mm (4,72")
Altura máx. pletinas	12 mm (0,47")
Diámetro orificio mín. (punzonado)	– Ø 6,6 mm para grosor de material 0...5 mm – Ø 9,0 mm para grosor de material 0...6 mm – Ø 11 mm para grosor de material 0...12 mm
Diámetro orificio máx. (punzonado)	Ø 21,5 mm para grosor de material 0...12 mm
	mín. 50 mm (mín. 2")
	mín. 100 mm (mín. 4")
Láser de punto (doblar) Láser de líneas (cortar)	0,4 mW, clase 1 Láser; MTBF>10.000 h 4,0 mW, clase 1 Láser; MTBF>10.000 h
Peso	390 kg (858 lbs)
Dimensiones mín. producto (An. x Al. x Pr.)	1380 mm x 1270 mm x 945 mm (54,3" x 50,0" x 37,2")
Conexión eléctrica	230 V, 50/60 Hz
Máx. absorción de potencia	2500 W, I <sub>máx</sub> = 10,9 A

Tab. 2: Datos técnicos

## 6 Accesorios disponibles

Accesorios disponibles	Ref.
Cilindro hidráulico	4055.806
Manguera hidráulica (3 m)	4055.807
Punzón, redondo	4055.740 – 4055.750
Matrices redondas	4055.770 – 4055.780
Punzones y matrices para escotaduras rectangulares y accesorios especiales	4055.791

Tab. 3: Accesorios disponibles

## 7 Descripción de la unidad

El «centro móvil de mecanizado de pletinas y barras» CW 120-M es un centro de trabajo multifuncional, equipado con varios cilindros hidráulicos de efecto simple para doblar, punzonar y cortar pletinas. La presión hidráulica es generada por una bomba de pistones radiales. Esta genera con una presión máxima de 700 bar una fuerza de trabajo de aprox. 23 toneladas.

El conmutador de seguridad de pedal único se conecta a través de un conector (imagen 1, 4) al «centro móvil de mecanizado de pletinas». La selección del centro de mecanizado deseado se realiza mediante cuatro pulsadores (imagen 1, 8, 12, 13 e imagen 2, 19). Solo es posible trabajar con un solo centro. La unidad de corte (imagen 1, 15) para acortar pletinas, así como la unidad de doblado y punzonado (imagen 1, 16) disponen a su alrededor de una mesa (imagen 1, 1) estable, resistente a la abrasión de acero inoxidable. El tope extraíble (imagen 2, 26) de hasta 1200 mm integrado en la mesa, puede utilizarse en todas las unidades de trabajo.

Una conexión hidráulica adicional (imagen 1, 5) permite la conexión de aparatos hidráulicos externos para ampliar las unidades de trabajo disponibles. El «centro móvil de mecanizado de pletinas» dispone de un rodillo de apoyo extraíble (imagen 1, 7) para facilitar el mecanizado de piezas de gran longitud.

Dos interruptores de parada de emergencia (imagen 1, 14 e imagen 2, 18) desconectan de inmediato la bomba hidráulica en situaciones de riesgo y devuelven la herramienta a su posición de inicio. El uso de un convertidor de frecuencia permite ajustar la velocidad de desplazamiento de las herramientas a través de un potenciómetro (imagen 1, 10). Durante la perforación y el punzonado el cuerpo principal se encuentra protegido por una robusta cubierta de protección (imagen 1, 17). La altura del cuerpo principal puede ajustarse fácilmente con un mando giratorio (imagen 1, 9) de acuerdo con la indicación para la regulación de la altura. Cuatro grandes cajones (imagen 1, 2) con cierre ofrecen suficiente espacio de almacenaje para herramientas e instrumentos. Detrás de la puerta (imagen 2, 21), junto al armario de distribución eléctrica (imagen 2, 22), se encuentra un recipiente de recogida de restos de cobre. El cable de alimentación (imagen 2, 23) se encuentra integrado en el lateral del «centro móvil de mecanizado de pletinas» y puede prolongarse hasta una longitud máxima de 4,5 m o enrollarse por completo en función de las necesidades.



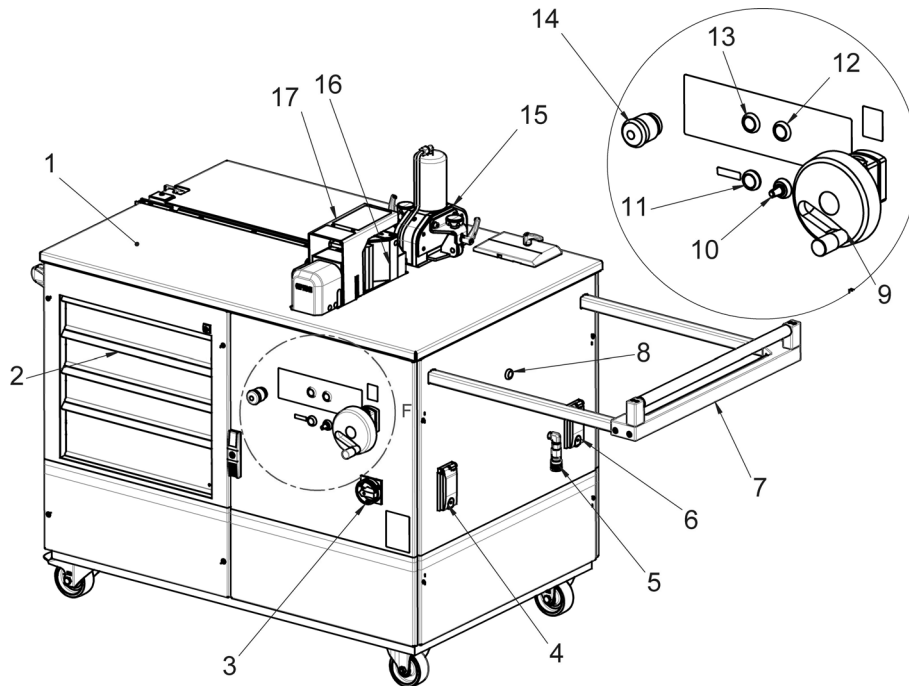


Imagen 1: Vista frontal

### Leyenda

- 1 Mesa
- 2 Cajones con cierre
- 3 Interruptor principal
- 4 Conexión para conmutador de pedal (4 polos)
- 5 Conexión hidráulica (700 bar) para aparatos externos
- 6 Base de enchufe (230 V)
- 7 Rodillo de apoyo extraíble
- 8 Pulsador de selección para conexión hidráulica adicional (aparatos externos)
- 9 Mando giratorio para ajuste de altura
- 10 Potenciómetro para control de velocidad
- 11 Tecla ON/OFF para láser de punto (doblar)
- 12 Pulsador de selección perforar
- 13 Pulsador de selección doblar
- 14 Interruptor de parada de emergencia
- 15 Unidad de corte de pletinas y barras
- 16 Unidad de doblado y punzonado de pletinas y barras
- 17 Cubierta de protección

## 7 Descripción de la unidad

ES

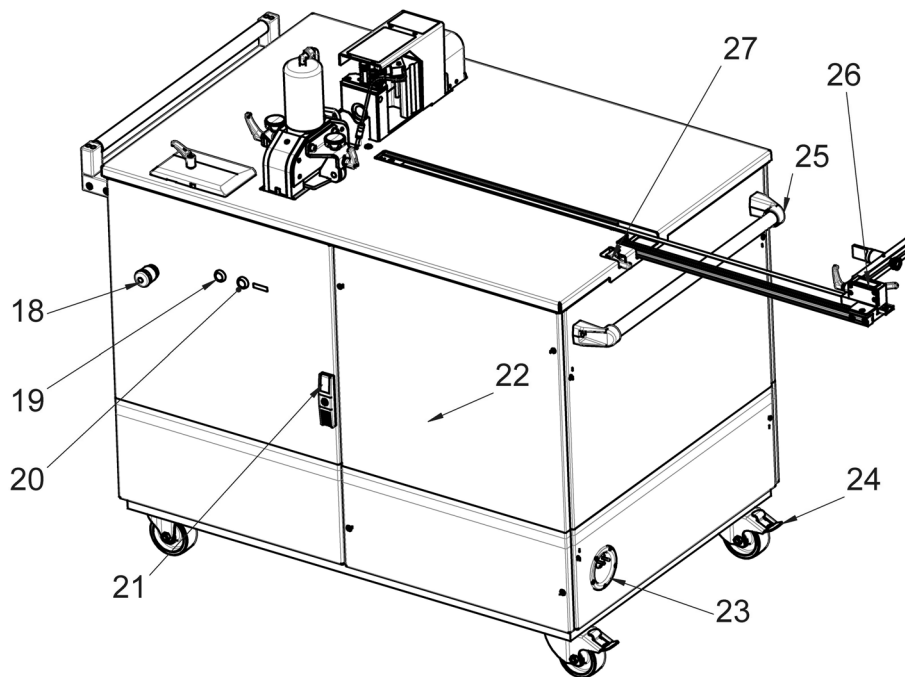


Imagen 2: Vista dorsal

### Legenda

- 18 Interruptor de parada de emergencia
- 19 Pulsador de selección cortar
- 20 Tecla ON/OFF para láser de líneas (cortar)
- 21 Puerta de acceso al recipiente de recogida de restos de cobre
- 22 Armario de distribución eléctrica
- 23 Cable de alimentación extraíble (230 V)
- 24 Ruedas giratorias y fijas
- 25 Asa
- 26 Tope extraíble
- 27 Bloqueo del tope

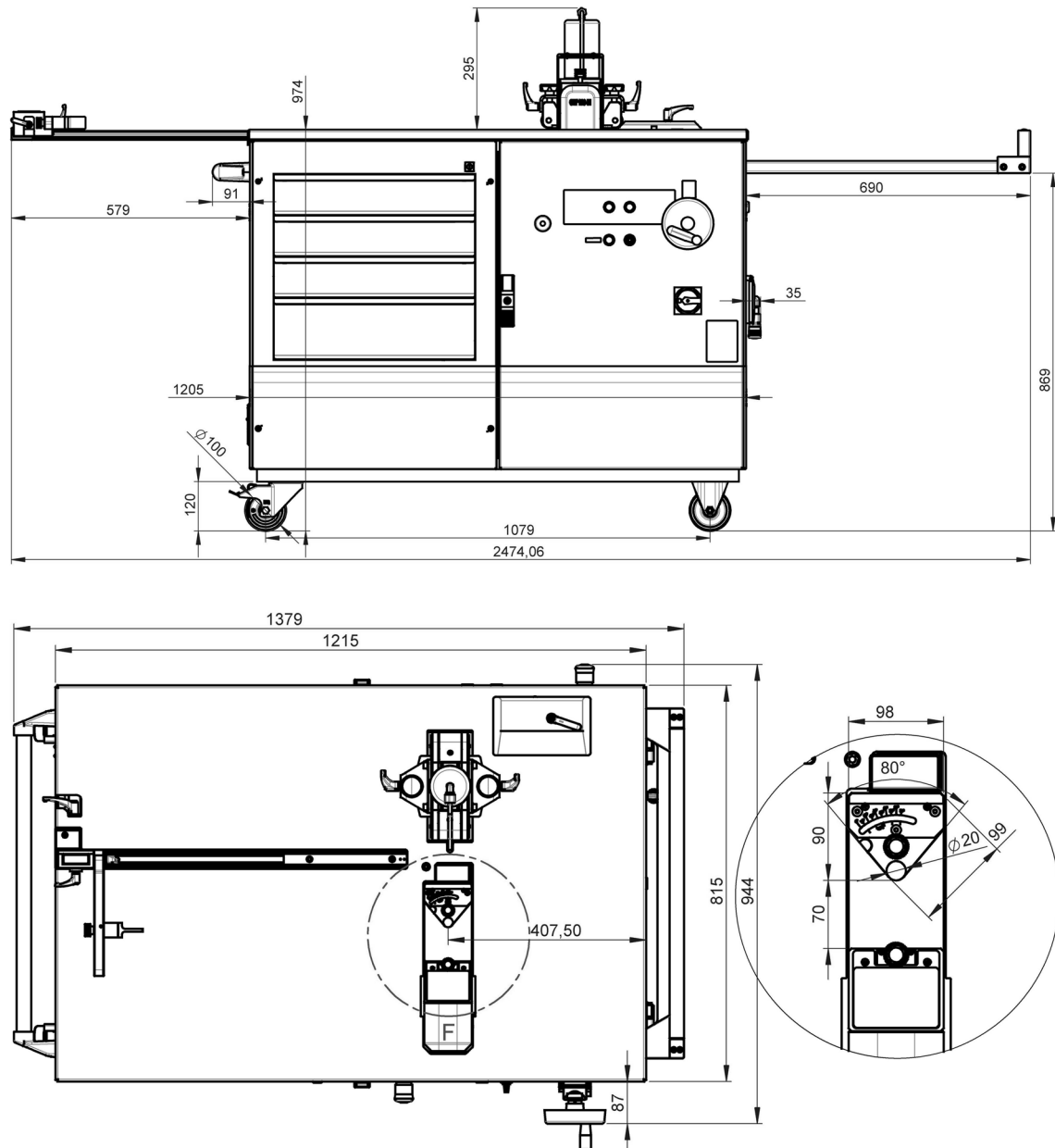


Imagen 3: Dimensiones

## 8 Puesta en servicio

Recibirá un «centro móvil de mecanizado de pletinas» completamente montado, así como un manual de instrucciones detallado.

- Al recibir la mercancía rogamos compruebe que haya recibido la totalidad del suministro y si se han producido daños durante el transporte (cf. sección 4 «Unidad de envase»).
- En caso de detectar cualquier problema, contacte de inmediato con el fabricante o su distribuidor.
- En cualquier caso, lea, antes de poner en marcha la unidad, el manual de instrucciones completo, así como la documentación adjunta.



### ¡Precaución!

Existe riesgo de lesiones al levantar la unidad dentro del embalaje o si la unidad cae una vez levantada (peso total aprox. 390 kg).

- Rogamos tenga en cuenta el peso máximo permitido que puede levantar una persona. En caso necesario deberá utilizarse un dispositivo elevador.
- No permanezca debajo de la unidad elevada.



### ¡Precaución!

Tras una nueva puesta en funcionamiento de la unidad existe el riesgo que, a causa de un almacenaje incorrecto o de la ausencia de una protección contra la corrosión, se encuentren bloqueados algunos componentes, pudiendo causar daños.

- Compruebe antes de volver a poner en funcionamiento la unidad, el movimiento de todos los componentes, así como el funcionamiento correcto de todos los dispositivos de seguridad (cf. sección 13 «Mantenimiento y revisión»).

- Utilice también al realizar el transporte y la instalación de la unidad el equipo de protección personal, especialmente guantes y calzado de seguridad (cf. sección 2.4 «Equipo de protección personal»).
- Asegúrese que la superficie de apoyo de la unidad sea plana y suficientemente estable.
- Bloquee las ruedas del «centro móvil de mecanizado de pletinas» en el lugar de ubicación, con el fin de garantizar un posicionamiento seguro y evitar el desplazamiento (involuntario) de la unidad.
- Compruebe que el cable de red y el enchufe de la unidad no presenten daños. ¡En caso de daños no utilizar la unidad!
- Extraer el cable de red a la longitud necesaria y enchufar.
- A continuación conectar el cable de alimentación del conmutador de pedal en el conector de 4 polos (imagen 1, 4).
- Colocar el interruptor del «centro móvil de mecanizado de pletinas» en la posición (I) para poner la unidad en modo de espera.  
El controlador necesita unos 5 segundos hasta encontrarse operativo y poder realizar la selección de las diferentes unidades.



### ¡Advertencia!

En caso de producirse una situación de peligro durante el trabajo con la unidad, detenga todos los movimientos de la unidad que puedan suponer un riesgo.

- ¡Pulse, en situación de peligro, uno de los dos interruptores de parada de emergencia (14, 18) de la unidad para detener el proceso de trabajo!
- Como alternativa pise el conmutador de pedal más allá del primer punto de presión. Esto también provocará una parada inmediata del proceso de trabajo.

### Tras la activación de una parada de emergencia:

- Gire ligeramente el interruptor de parada de emergencia hasta volver a su posición de inicial.  
La unidad regresará al modo de espera. El controlador necesita unos 5 segundos hasta encontrarse operativo y poder realizar la selección de las diferentes

unidades. Tras activar el conmutador de pedal podrá volver a activar la hidráulica.

- Si la parada de emergencia se produjo mediante el conmutador de pedal, desbloquee el conmutador presionando la cubierta de silicona azul situada en el lateral (cf. imagen 4).

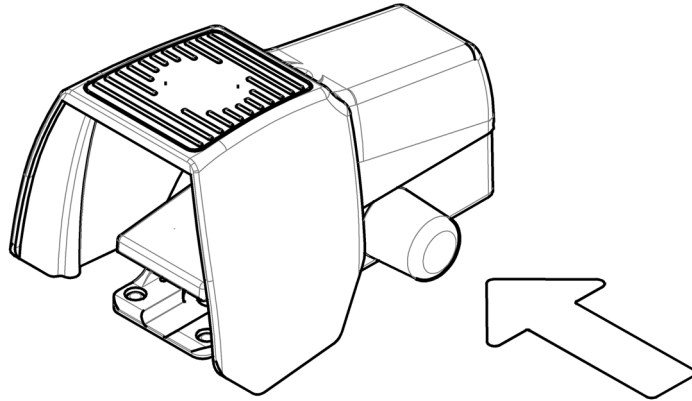


Imagen 4: Desbloqueo del conmutador de pedal



Nota:

Los láseres se conectan y desconectan mediante los pulsadores (imagen 1, 11 e imagen 2, 20). Para alargar la vida útil de los láseres, estos se desconectan ellos mismos tras 15 minutos. Pisando brevemente el conmutador de pedal o pulsando el pulsador correspondiente, vuelven a conectarse.

## 9 Flexión de pletinas y barras

La flexión de guías de cobre o de aluminio se realiza con una matriz dobladora (imagen 5, 31), que dobla la pieza por los dos lados por encima de un mandril.

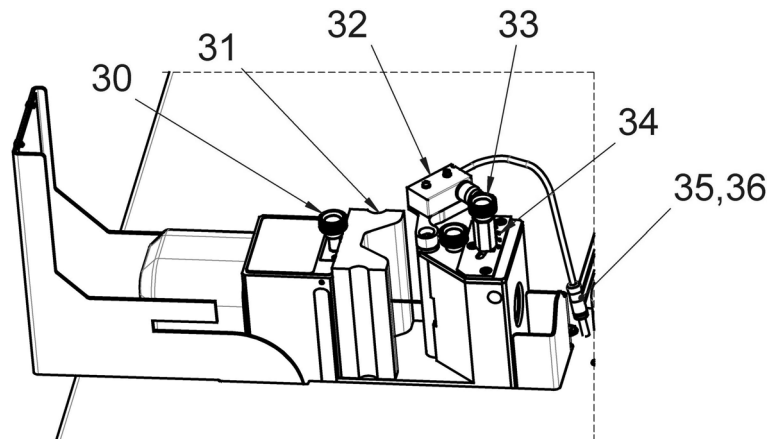


Imagen 5: Flexión de pletinas y barras

### Leyenda

- 30 Tornillo de bloqueo para herramientas en el pistón de carga
- 31 Matriz dobladora
- 32 Limitador de ángulo electrónico
- 33 Tornillo de ajuste para ángulo de flexión
- 34 Escala de ángulos
- 35 Conector
- 36 Toma



### ¡Advertencia!

**Durante la flexión de pletinas y barras, a causa de las piezas basculantes, existe el peligro de aplastamiento o corte de partes del cuerpo.**

- **Asegúrese que ninguna otra persona u objeto se encuentre en la zona de trabajo.**
- **¡Pulse, en situación de peligro, uno de los dos interruptores de parada de emergencia de la unidad o alternativamente pise el conmutador de pedal más allá del primer punto de presión para detener el proceso de trabajo!**

- Pulse el pulsador de selección «Doblar».  
La unidad se encuentra seleccionada cuando el pulsador se ilumina en verde.
- Insertar la matriz dobladora (imagen 5, 31) en el alojamiento herramienta del pistón de carga y bloquear con el tornillo de bloqueo (imagen 5, 30).
- Insertar el limitador de ángulo electrónico (imagen 5, 32) en el orificio semiaabierto del cuerpo principal.
- Introducir el conector (imagen 5, 35) del cable de conexión en la toma (imagen 5, 36) detrás del bloque de trabajo.
- Ajustar el ángulo de flexión deseado en el tornillo de ajuste (imagen 5, 33) con la ayuda de la escala de ángulos (imagen 5, 34).
- Apretar el tornillo de ajuste con la mano.



### Nota:

Durante la flexión de pletinas y barras se produce una deformación plástica (permanente) y una deformación elástica (con retorno) de la pieza. Para compensar la parte de flexión elástica y el retorno del material, debe ajustarse siempre un ángulo de flexión entre 1 y 3° mayor que el ángulo deseado.

- Marcar la línea de flexión sobre la pieza.  
Alternativamente también es posible ajustar la medida mediante una cinta métrica incorporada en el tope longitudinal (extraíble hasta 1224 mm).
- Ajustar la altura del cuerpo principal mediante el mando giratorio (imagen 1, 9) y posicionar la matriz dobladora centrada a la pieza.

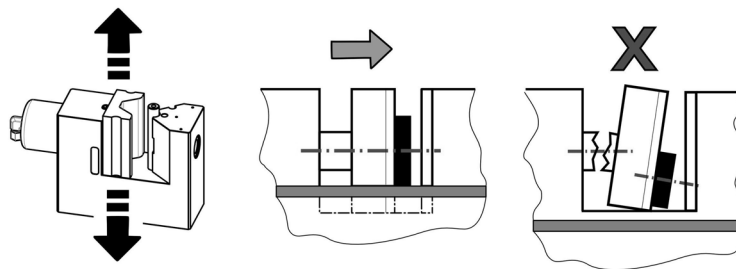


Imagen 6: Posicionamiento de la pieza



### Nota:

Si no se realiza el centraje del material existe el riesgo de rotura o bloqueo de la matriz, e incluso puede dañarse el cuerpo principal.

- Asegúrese que el material se ha insertado de forma centrada para realizar el proceso de doblado.

- Coloque la pieza entre la matriz dobladora y el mandril.  
El material debe reposar plano sobre la mesa. La pletina debe posicionarse de forma que el centro del doblado coincida con el punto de láser o el canto lateral se encuentre alineado al tope ajustado.

- Cierre la cubierta de protección.



Nota:

La cubierta de protección se encuentra conectada con un interruptor de seguridad interior. El proceso de trabajo no se iniciará si la cubierta se encuentra abierta. El proceso puede detenerse en cualquier momento levantando la cubierta de protección.



**¡Advertencia!**

**Durante la flexión de pletinas existe el riesgo de proyección de partículas pequeñas a gran velocidad de la zona de mecanizado.**

■ **Utilice al realizar cualquier trabajo en la unidad el equipo de protección personal (cf. sección 2.4 «Equipo de protección personal»).**

- Iniciar el proceso de doblado pisando el conmutador de pedal hasta el primer punto de presión (pisar el pedal aproximadamente la mitad de su recorrido, correspondiente a una fuerza de aprox. 20 kg).

La bomba hidráulica se activa e impulsa el fluido a la herramienta.

- Mantener pisado el conmutador de pedal hasta que el limitador de ángulo electrónico finalice el proceso de doblado.

La bomba se desactiva y la herramienta regresa a su posición inicial.



Nota:

Según el grosor y las propiedades del material deberá ajustarse ligeramente el ángulo en la unidad para alcanzar el ángulo de flexión de la pletina deseado. Una vez ajustado correctamente el ángulo y mientras se mecanice el mismo material, no será necesario ajustar de nuevo el ángulo.

- Para desconectar la unidad, situar el interruptor en la posición (0).

## 10 Punzonar orificios en pletinas y barras

El punzonado de orificios en pletinas de cobre o aluminio se realiza con un punzón (imagen 7, 41) y la matriz correspondiente (imagen 7, 44). Los punzones y la matrices de orificios longitudinales disponen de pins (imagen 7, 48) o ranuras adicionales (imagen 7, 49), que facilitan el posicionamiento del ángulo exacto.

Los orificios punzonados pueden tener las siguientes dimensiones máximas:

- Orificios redondos: diámetro entre 6,6 mm y 21,5 mm
- Orificios longitudinales: 21 mm x 18 mm (ancho x largo)

# 10 Punzonar orificios en pletinas y barras

ES

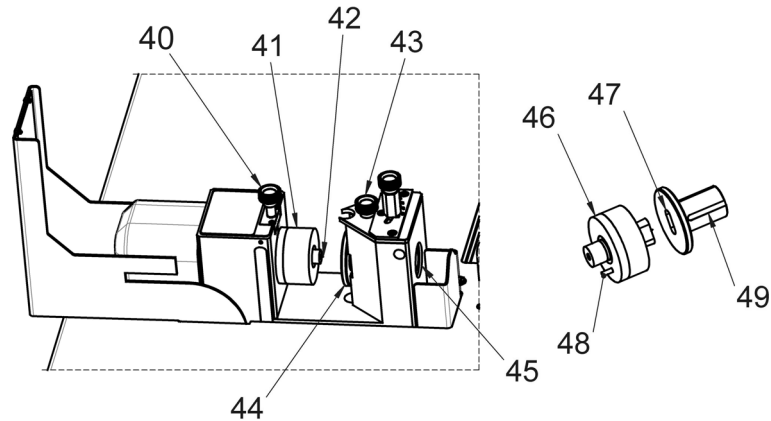


Imagen 7: Punzonar orificios en pletinas y barras

## Leyenda

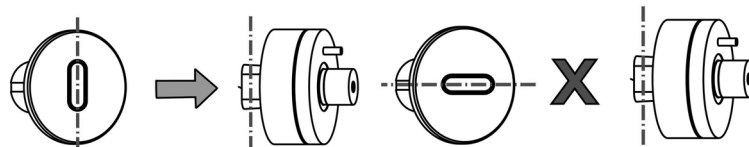
- 40 Tornillo de bloqueo para herramientas en el pistón de carga
- 41 Punzón con rascador de neopreno
- 42 Punta de centrado del punzón
- 43 Tornillo de bloqueo para matriz
- 44 Matriz
- 45 Salida de recortes
- 46 Punzón para orificios longitudinales
- 47 Matriz para orificios longitudinales
- 48 Pin de posicionamiento
- 49 Ranura de posicionamiento para tornillo de bloqueo



## Nota:

Utilizar únicamente punzones y matrices afiladas. Lubricar regularmente los punzones para prolongar la vida útil de las herramientas y facilitar el retorno a la posición de inicio.

- Pulse el pulsador de selección «Punzonar».  
La unidad se encuentra seleccionada cuando el pulsador se ilumina en verde.
- Para punzonar orificios retirar la matriz dobladora y el limitador de ángulo electrónico del bloque de trabajo.
- Insertar la matriz (imagen 7, 44) en el cuerpo principal y bloquear con el tornillo de bloqueo (imagen 7, 43). Si se utiliza una matriz de orificios longitudinales, la ranura adecuada debe orientarse hacia arriba (imagen 7, 49).
- Insertar el punzón con rascador de neopreno (imagen 7, 41) en el alojamiento herramienta del pistón de carga y bloquear con el tornillo de bloqueo (imagen 7, 40). En punzones de orificios longitudinales (imagen 7, 46) debe garantizarse que el pin de posicionamiento (imagen 7, 48) se encuentra colocado correctamente en el orificio apropiado del pistón de carga y que la alineación de los orificios se corresponda con la matriz.







## ¡Advertencia!

A causa de una combinación de herramientas incorrecta, existe el riesgo que se desprendan piezas de las herramientas y sean proyectadas fuera de la zona de mecanizado.

- Asegúrese de estar utilizando la combinación de herramientas correcta.
- Utilice al realizar cualquier trabajo en la unidad el equipo de protección personal (cf. sección 2.4 «Equipo de protección personal»).

- Marcar las posiciones de los orificios deseadas sobre la pletina y punzonar. Alternativamente también es posible ajustar la medida mediante una cinta métrica incorporada en el tope longitudinal (extraíble hasta 1224 mm).
- Ajustar la altura del cuerpo principal mediante el mando giratorio (imagen 1, 9) al centro de punzonado.

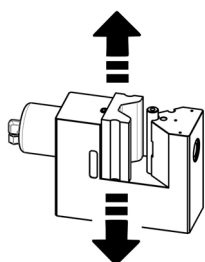


Imagen 8: Ajustar el centro de punzonado

- Colocar la punta de centrado del punzón (imagen 7, 42) directamente en el punto marcado. Esto permite realizar un punzonado exacto del troquel.
- Cerrar la cubierta de protección.



## Nota:

La cubierta de protección se encuentra conectada con un interruptor de seguridad interior. El proceso de trabajo no se iniciará si la cubierta se encuentra abierta. El proceso puede detenerse en cualquier momento levantando la cubierta de protección.



## ¡Advertencia!

Durante el punzonado de orificios existe el riesgo de proyección de partículas pequeñas a gran velocidad fuera de la zona de mecanizado.

- Utilice al realizar cualquier trabajo en la unidad el equipo de protección personal (cf. sección 2.4 «Equipo de protección personal»).

- Iniciar el proceso de punzonado pisando el conmutador de pedal hasta el primer punto de presión (pisar el pedal aproximadamente la mitad de su recorrido, correspondiente a una fuerza de aprox. 20 kg). La bomba hidráulica se activa e impulsa el fluido a la herramienta.
- Mantener el conmutador de pedal pisado hasta que el interruptor fin de carrera electrónico en el cuerpo principal desactive la bomba hidráulica y la herramienta regrese a la posición de inicio.



## Nota:

La escobilla de neopreno presiona la pletina contra la matriz hasta que el punzón retrocede del material y puede extraerse la pieza.

# 11 Corte de pletinas y barras

ES

- Para desconectar la unidad, situar el interruptor en la posición (0).

## 11 Corte de pletinas y barras



### ¡Advertencia!

**Durante el corte de pletinas existe el peligro, a causa de la cuchilla, de aplastamiento o corte de partes del cuerpo.**

- **Compruebe que nadie acceda a la zona de corte, especialmente al iniciar un proceso de corte.**
- **¡Pulse, en situación de peligro, uno de los dos interruptores de parada de emergencia de la unidad o alternativamente pise el conmutador de pedal más allá del primer punto de presión para detener el proceso de trabajo!**

El corte de pletinas se realiza con una cuchilla de 8 mm, prensando una tira de 8 mm de ancho sobre la pletina, dividiendo de esta forma la pieza a la medida prevista.

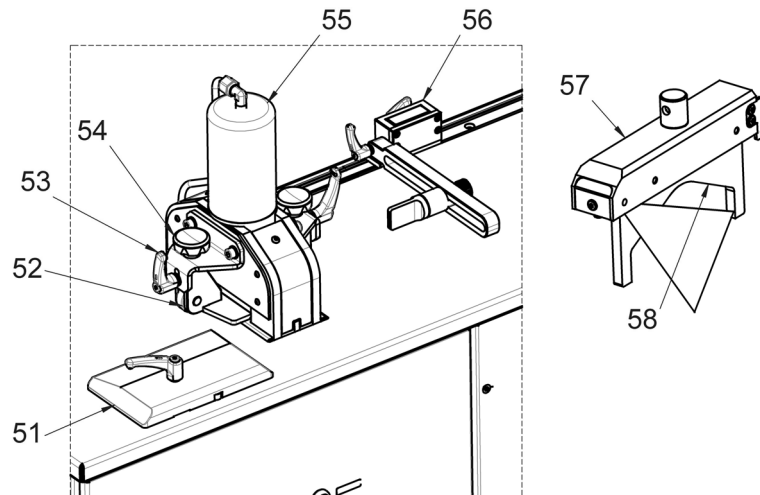


Imagen 9: Corte de pletinas y barras

### Leyenda

- 51 Placa guía lateral
- 52 Retén con rodamiento
- 53 Palanca de bloqueo para retén
- 54 Tornillo tensor para retén
- 55 Cilindro hidráulico de alta presión
- 56 Tope con cinta métrica
- 57 Barra de corte con láser de líneas integrado
- 58 Cuchilla

- Pulse el pulsador de selección «Cortar».  
La unidad se encuentra seleccionada cuando el pulsador se ilumina en verde.
- Soltar las palancas de bloqueo en la placa guía lateral (imagen 9, 51) y ajustar la placa guía a la anchura de la pletina.
- Asegúrese que la pieza se introduce centrada en la unidad de corte.
- Marcar la longitud de pieza deseada centrada sobre la pletina.
- A continuación introducir, partiendo del lateral del rodillo de apoyo (imagen 1, 5), la pletina en la unidad de corte.
- Aflojar los tornillos tensores (imagen 9, 54) y la palanca de bloqueo (imagen 9, 53) de los dos retenes y ajustarlos al grosor de material de la pieza.  
El ajuste correcto de las placas guía y los retenes mejora el resultado del corte.
- A continuación deslizar la pletina a través de la unidad de corte hasta que la marca de la longitud se encuentre exactamente debajo de la línea roja del láser.

La pieza con la longitud correcta será la del lado del tope.

- Alternativamente también es posible ajustar la medida mediante una cinta métrica incorporada en el tope longitudinal (extraíble hasta 1224 mm). Deslice la pletina lentamente hasta el tope.

- Para iniciar el proceso de corte, pise el conmutador pedal hasta el primer punto de presión (pisar el pedal aproximadamente la mitad de su recorrido, correspondiente a una fuerza de aprox. 20 kg).

La bomba hidráulica se activa e impulsa el fluido a la herramienta.

- Al finalizar el proceso de corte dejar de aplicar presión al conmutador pedal para desactivar la bomba.

El fluido hidráulico fluirá de la unidad de corte de vuelta al depósito de la bomba. La cuchilla regresa a su posición inicial.

- Para desconectar la unidad, situar el interruptor en la posición (0).

## 12 Sustitución de la cuchilla



### ¡Precaución!

**La sustitución de la cuchilla puede provocar heridas de corte a causa de los bordes afilados.**

- **Asegúrese que la sustitución de la cuchilla la realiza personal autorizado.**
- **Utilice al sustituir la cuchilla el equipo de protección personal (cf. sección 2.4 «Equipo de protección personal»).**

- Abrir la puerta del armario trasera (imagen 2, 21).

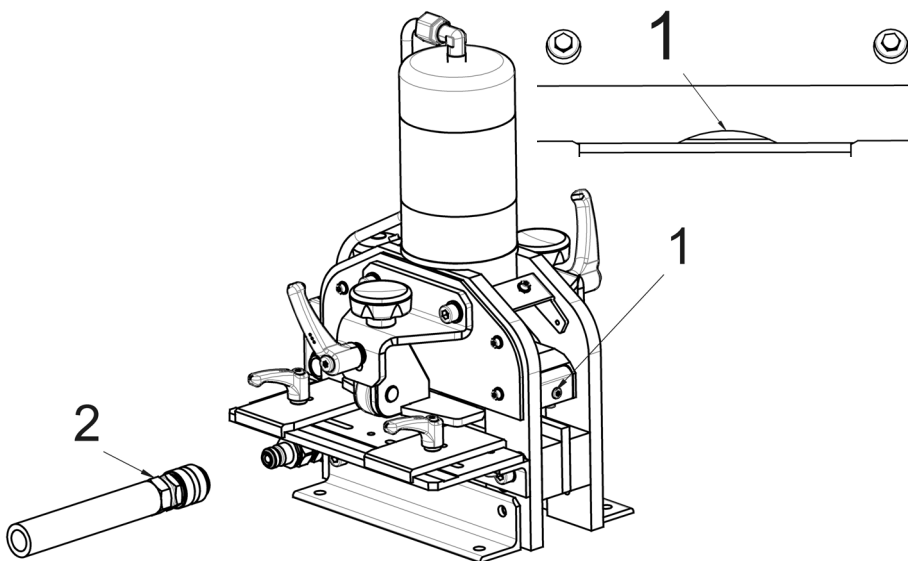


Imagen 10: Cuchilla en la posición inferior

- Activar la bomba hidráulica y desplazar la cuchilla hacia abajo, hasta que solo sea visible una pequeña curvatura (imagen 10, 1) entre la cuchilla y la contracuchilla.
- Desconectar la bomba hidráulica y retirar inmediatamente la conexión hidráulica (imagen 10, 2) de la unidad de corte, de forma que la barra de corte permanezca en la posición más baja.

## 12 Sustitución de la cuchilla

ES

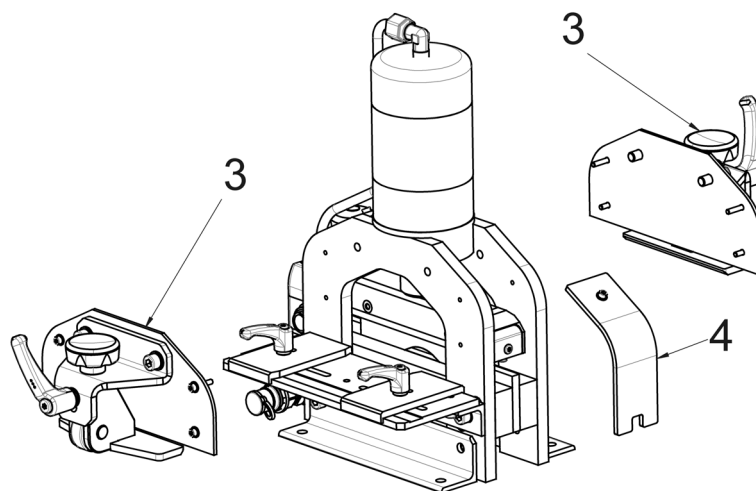


Imagen 11: Desmontaje de los retenes

- Desmontar los dos retenes (imagen 11, 3) y la mirilla de inspección lateral (imagen 11, 4).

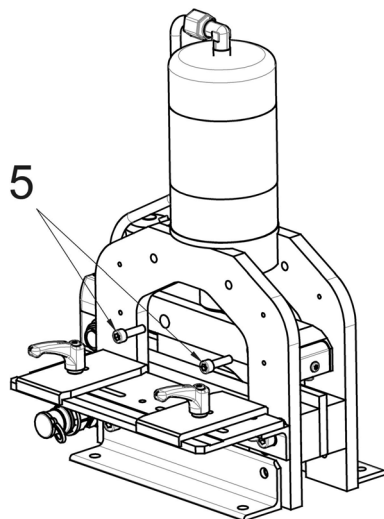


Imagen 12: Extraer los tornillos de fijación

- Extraer los dos tornillos M8 (imagen 12, 5) del lateral de la barra de corte.
- Antes de extraer los tornillos, sujetar la cuchilla para evitar su caída.

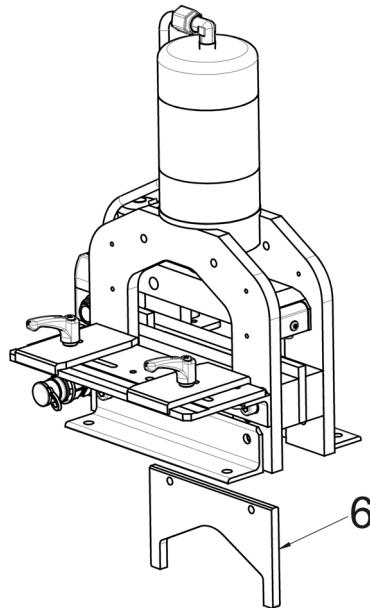


Imagen 13: Extraer la cuchilla

- Para finalizar extraer la cuchilla de la parte inferior de la unidad de corte (imagen 13, 6). No olvide que la cuchilla posee cantos afilados.

#### Montaje de la nueva cuchilla:

- Introducir la cuchilla por la parte inferior y deslizar hacia arriba hasta la barra de corte.
- Atornillar los dos tornillos M8 (imagen 12, 5) del lateral con un par de apriete de 15 – 20 Nm.
- Para finalizar atornillar los retenes (imagen 11, 3) y la mirilla de inspección (imagen 11, 4) y volver a conectar la manguera hidráulica.

## 13 Mantenimiento y revisión

El usuario está obligado a mantener y revisar el «centro móvil de mecanizado de pletinas y barras» según los datos del manual y las normas específicas del país. Los intervalos de mantenimiento se clasifican en función de la frecuencia recomendada.



#### ¡Precaución!

**Si la unidad se encuentra conectada existe el riesgo de una puesta en marcha, por ej. al activar involuntariamente el conmutador de pedal, y el consecuente riesgo de lesiones en la zona de los componentes.**

- **Asegúrese antes de realizar cualquier tarea de limpieza o reparación, que el conector de alimentación de la unidad se encuentra desconectado, con el fin de evitar una puesta en marcha involuntaria.**

#### Antes de cada uso ...

- ... comprobar visualmente que ni la unidad, ni el conmutador de pedal se encuentren dañados.
- ... comprobar que todas las conexiones eléctricas e hidráulicas se encuentran en buen estado.
- ... comprobar que la fijación de los acoplamientos hidráulicos es correcta y firme.
- ... comprobar el funcionamiento correcto del conmutador de pedal.

## Una vez al cabo de 50 horas de servicio ...

- ... cambio completo del fluido con 3 litros de fluido hidráulico HLP 46.

## Semanalmente ...

- ... limpiar toda la unidad. Para ello no utilizar detergentes agresivos, con el fin de no dañar las indicaciones de seguridad de la unidad.
- ... aplicar aire comprimido seco a la cuchilla y la contracuchilla.
- ... engrasar ligeramente por el exterior la cuchilla y la contracuchilla con grasa universal.
- ... lubricar ligeramente punzones y matrices.



### Nota:

Una capa protectora inadecuada o una parada prolongada de la unidad puede provocar corrosión y consecuentemente afectar al funcionamiento de los componentes.

- ... comprobar el funcionamiento correcto de la desconexión de seguridad de la cubierta de protección y el conmutador de pedal.
- ... comprobar el funcionamiento correcto del interruptor de parada de emergencia de la unidad con la bomba activada.



### ¡Advertencia!

**Los dispositivos de seguridad deteriorados pueden provocar lesiones.**

- **Si durante la inspección de los dispositivos de seguridad detecta que no desconectan la unidad, detenga de inmediato la unidad.**
- **Repare de inmediato los dispositivos de seguridad.**
- **No ponga en funcionamiento la unidad hasta haber realizado las tareas de reparación.**

## Mensualmente ...

- ... comprobar visualmente que ni las herramientas, ni el cuerpo principal se encuentran dañados o rotos, y en caso necesario sustituirlos.
- ... comprobar visualmente que ni la cuchilla, ni la contracuchilla se encuentran dañadas o rotas, y en caso necesario sustituirlas.
- ... comprobar que las marcas y las señales de advertencia de la unidad pueden leerse y no están dañadas, y en caso necesario sustituirlas (cf. sección 2.2 «Símbolos sobre la unidad»).
- ... comprobar el nivel de lubricante y en caso necesario rellenar con el fluido hidráulico HLP 46 hasta la señal «Max».

## Anualmente ...

- ... cambio completo del fluido con 3 litros de fluido hidráulico HLP 46.

## Cada 6 años ...

- ... reemplazar la manguera hidráulica.

El mantenimiento, la inspección y las reparaciones deben ser realizadas por personal técnico de acuerdo a las regulaciones de cada país.

## 14 Desmontaje y gestión de residuos



### ¡Precaución!

Existe riesgo de lesiones al levantar la unidad dentro del embalaje o si la unidad cae una vez levantada (peso total aprox. 390 kg).

- Rogamos tenga en cuenta el peso máximo permitido que puede levantar una persona. En caso necesario deberá utilizarse un dispositivo elevador.
- No permanezca debajo de la unidad elevada.

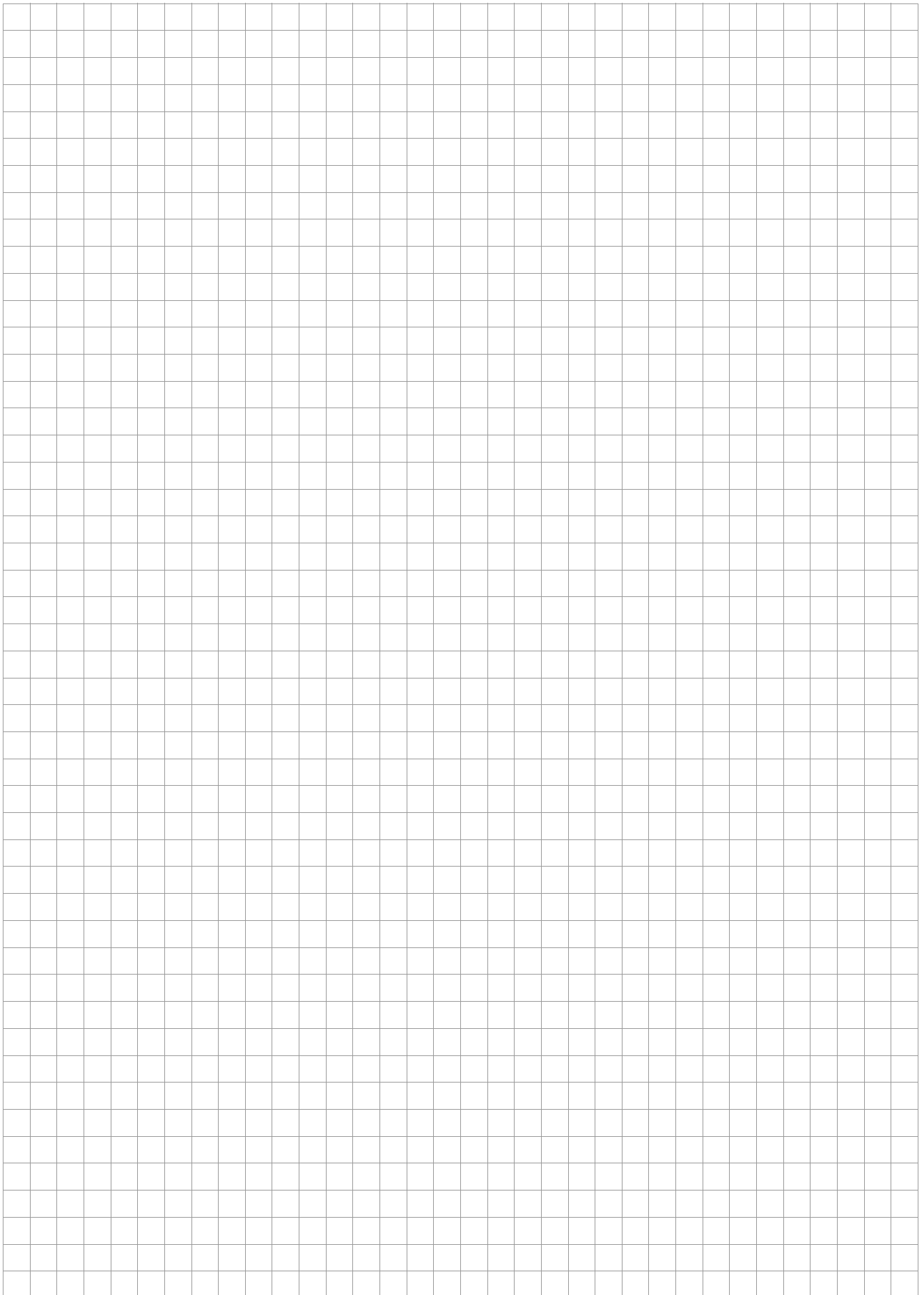
- Utilice también al realizar el desmontaje y la gestión de residuos de la unidad el equipo de protección personal, especialmente guantes y calzado de seguridad (cf. sección 2.4 «Equipo de protección personal»).

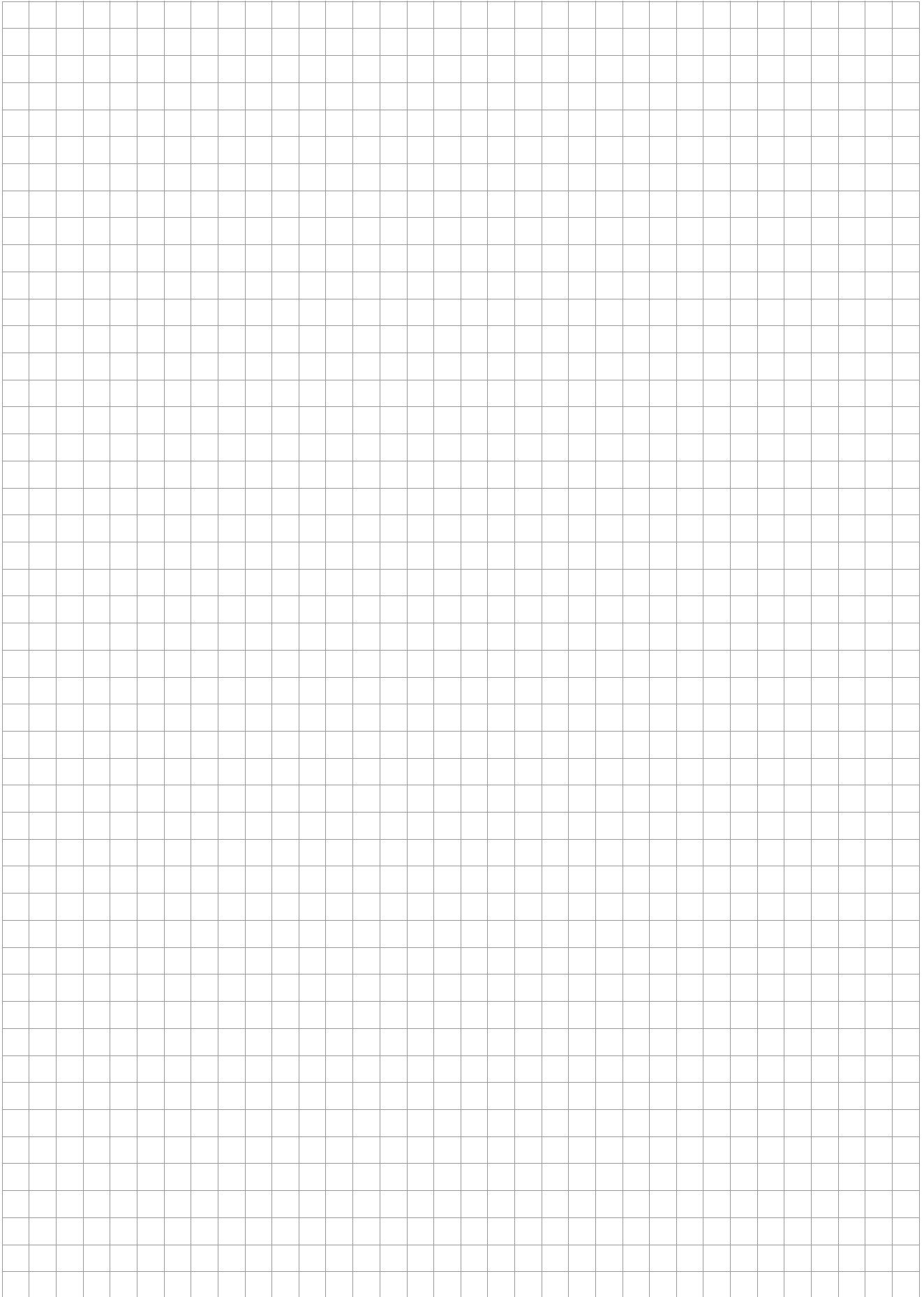
El «centro móvil de mecanizado de pletinas y barras» debe ser reciclado o eliminado según el reglamento vigente en cada país.

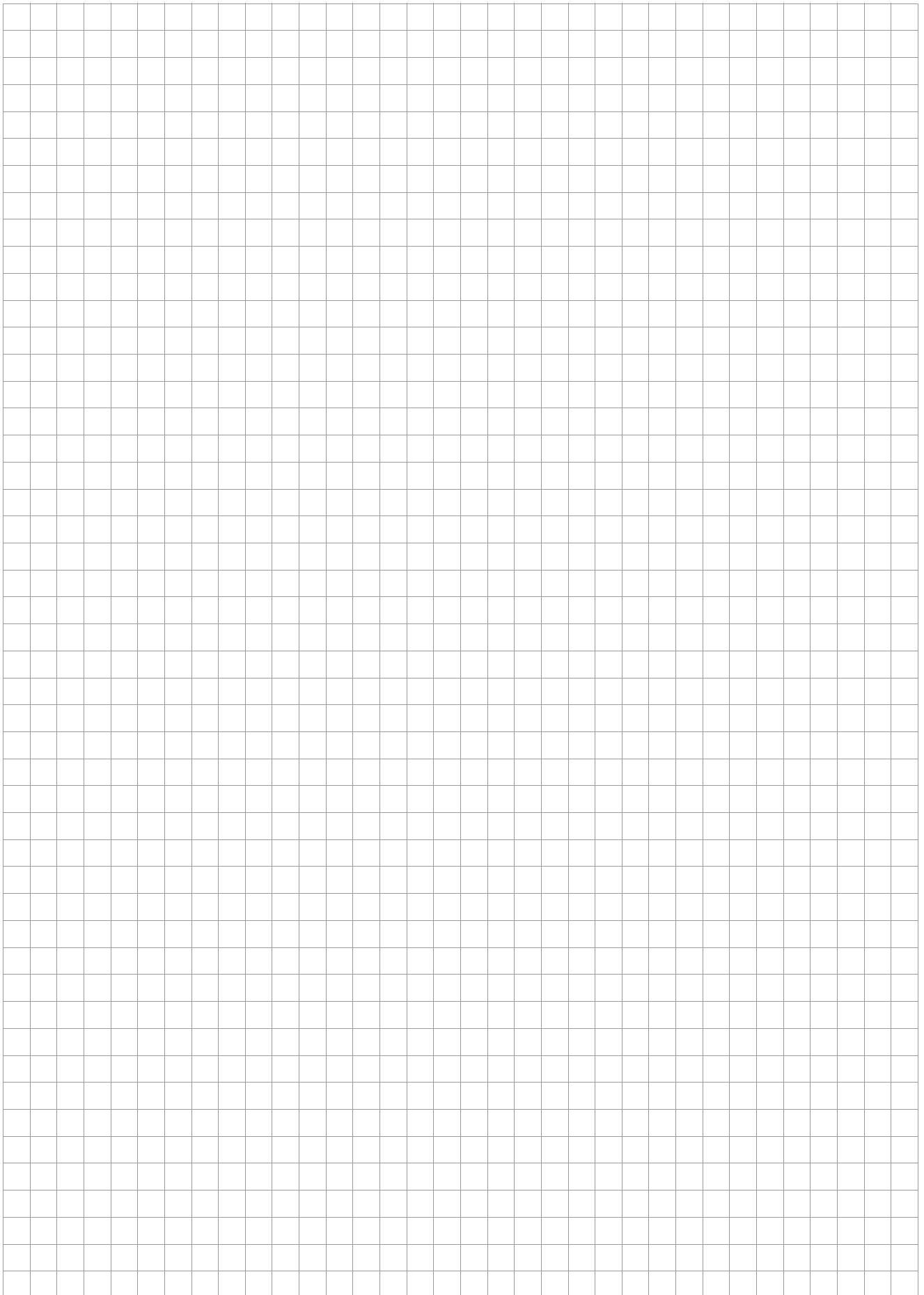
## **15 Datos de contacto**

- Para consultas técnicas puede ponerse en contacto con nosotros a través de:
  - Tel.: +49(0)2772 505-9052
  - email: [info@rittal.com](mailto:info@rittal.com)
  - Web: [www.rittal.com](http://www.rittal.com)
- Para consultas comerciales o sobre nuestros servicios puede ponerse en contacto con la delegación de Rittal más próxima en [www.rittal.com/contact](http://www.rittal.com/contact).









# Rittal – The System.

---

**Faster – better – everywhere.**

- Enclosures
- Power Distribution
- Climate Control
- IT Infrastructure
- Software & Services

You can find the contact details of all Rittal companies throughout the world here.



[www.rittal.com/contact](http://www.rittal.com/contact)

RITTAL GmbH & Co. KG  
Postfach 1662 · D-35726 Herborn  
Phone +49(0)2772 505-0 · Fax +49(0)2772 505-2319  
E-mail: [info@rittal.de](mailto:info@rittal.de) · [www.rittal.com](http://www.rittal.com)

11.2018 / D-0100-00000009 Rev. 01

ENCLOSURES

POWER DISTRIBUTION

CLIMATE CONTROL

IT INFRASTRUCTURE

SOFTWARE & SERVICES

FRIEDHELM LOH GROUP

