

Rittal – The System.

Faster – better – everywhere.

CW 120-M mobil áramsín-megmunkáló berendezés



4055.800

Üzemeltetési útmutató

ENCLOSURES

POWER DISTRIBUTION

CLIMATE CONTROL

IT INFRASTRUCTURE

SOFTWARE & SERVICES

FRIEDHELM LOH GROUP



Előszó

Tisztelt ügyfelünk!

Köszönjük, hogy a Rittal termékét választotta. Új készüléke első használatba vétele előtt olvassa el figyelmesen ezt az üzemeltetési útmutatót, majd tartsa a mellékelt Product Control Carddal (termék ellenőrzőkártya) együtt biztonságos helyen, hogy szükség esetén fellapozhassa.

Sok sikert kívánunk Önnek!

Üdvözlettel:

Rittal GmbH & Co. KG

Rittal GmbH & Co. KG
Auf dem Stützelberg

35745 Herborn
Németország

Tel.: +49(0)2772 505-0
Fax: +49(0)2772 505-2319

E-mail: info@rittal.com
www.rittal.com

Termékkínálatunkkal kapcsolatos műszaki vonatkozású kérdéseire készséggel válaszolunk.

Tartalomjegyzék

1	CE jelölés	4
2	Biztonsági tudnivalók	4
2.1	Az üzemeltetési kézikönyvben található szimbólumok	4
2.2	Szimbólumok a berendezésen	4
2.3	Általános érvényű biztonsági tudnivalók	5
2.4	Személyi védőfelszerelés.....	6
2.5	Maradék veszélyek a berendezés használata során	6
3	Rendeltetésszerű használat	6
4	A csomag tartalma	7
5	Műszaki adatok	7
6	Rendelkezésre álló tartozékok	8
7	A készülék leírása	8
8	Üzembe helyezés	11
9	Áramsínek hajlítása	13
10	Lyuksajtolás az áramsínekbe	15
11	Áramsínek vágása	17
12	A vágókés cseréje	19
13	Karbantartás és felülvizsgálat	20
14	Szétszerelés és ártalmatlanítás	22
15	Kapcsolatfelvétel	23

1 CE jelölés

A Rittal GmbH & Co. KG kijelenti, hogy a Mobil áramsín-megmunkáló berendezés megfelel a 2006/42/EK gépekről szóló irányelv és a 2014/30/EU elektromágneses összeférhetőségről szóló irányelvek előírásainak. A vonatkozó megfelelőégi nyilatkozatot kiállítottuk. Megtalálható a jelen dokumentum végén, a Rittal honlapján, vagy a berendezéshez külön dokumentumként mellékelve van.

2 Biztonsági tudnivalók

2.1 Az üzemeltetési kézikönyvben található szimbólumok

A következő szimbólumok fordulnak elő ebben a dokumentumban:



Figyelem!

Veszélyes helyzet, az utasítások be nem tartása esetén halált vagy súlyos sérülést okozhat.



Vigyázat!

Veszélyes helyzet, az utasítások be nem tartása közvetlenül (könnyebb) sérülést okozhat.



Megjegyzés:

Fontos megjegyzés és olyan helyzetek megjelölése, amelyek anyagi károkhoz vezethetnek.

- Ez a szimbólum „Akciópontot” jelöl, arra utal, hogy egy műveletet, ill. munkafázist el kell végezni.

2.2 Szimbólumok a berendezésen

A következő szimbólumok vannak elhelyezve a berendezésen.



Figyelmeztetés lézersugárzásra.



Kisebb részek kirepülésének veszélye.



Zúzódás és vágás veszélye a lengő munkadarabok miatt.



Zúzódás és vágás veszélye a mozgó berendezésrészek miatt.



Vegye figyelembe az üzemeltetési kézikönyv utasításait.



Viseljen védőszemüveget.



Munkadarabok maximális mérete.

2.3 Általános érvényű biztonsági tudnivalók

A nagynyomású hidraulikus berendezésekkel történő munkavégzés során a szakszerűtlen kezelés és/vagy a berendezés hibás karbantartása a berendezés károsodását és súlyos sérüléseket okozhat. Ezért tartsa be az összes itt leírt biztonsági tudnivalót, és kérdések esetén forduljon szervizcsapatunkhoz.

Vigyázzon ...

- A hidraulikaolajjal végzett munka során! Hosszabb üzemelés esetén az olaj nagyon felforrósodhat. Sérülés veszélye áll fenn.
- A hosszú áramsínek a hajlítás során gyorsan és váratlanul hátracsapódhatnak. Győződjön meg arról, hogy további személyek nem tartózkodnak a munkaterületen. Sérülésveszély!
- A berendezés élettartamának megnövelése érdekében a hidraulikahengert teljes nyomás alatt ne járassa ütközésig.
- Környezetszennyezés veszélye! A kilépő hidraulikaolajat fel kell fogni, és meg kell akadályozni, hogy a csatornahálózatba vagy a talajvízbe jusson.

Mindig ...

- ... csak vörösréz vagy alumínium áramsíneket munkáljon meg.
- ... középpontosan és derékszögben pozicionálja az áramsíneket a berendezésben.
- ... távolítsa el a tárgyakat és idegen testeket a munkaterületről.
- ... a munkahengerrel középpontosan helyezze el az áramsíneket, hogy a hajlítómátrixa éle ne csorbuljon ki.
- ... tartsa szem előtt a munkadarabok maximális méretét.
- ... támassza alá a hosszú áramsíneket, hogy ne tudjanak lehajlani.
- ... ellenőrizze a berendezés használata előtt a hidraulikus és elektromos csatlakozóvezetékeket, nem sérültek-e meg.
- ... ügyelje a berendezés stabil állására.
- ... kövesse az üzemeltetési útmutató utasításait.
- ... tanítsa be az új használókat a berendezés biztonságos használatára.
- ... viseljen védőszemüveget a készülékkel való munkavégzés során.
- ... tartsa be a helyi, országspecifikus irányelveket.
- ... száraz és jól szellőző helyiségekben tárolja, ill. használja a berendezést.

Soha ...

- ... ne használja a berendezést meghibásodás vagy hiányzó alkatrészeken esetén.
- ... ne végezzen módosítást a berendezésen, ill. ne távolítsa el figyelmeztető táblát.
- ... ne nyúljon a szerszámok munkaterületére, ill. a munkadarabok kilengési területére.
- ... ne nézzen tudatosan, közvetlenül a lézerefénybe.
- ... ne nyisson ki nyomás alatt lévő csatlakozókat.
- ... ne helyezzen össze nem kapcsolt tömlőcsatlakozókat nyomás alá.
- ... ne lépje túl a maximális üzemi nyomást.

- ... ne üzemeltesse a berendezést felügyelet nélkül.
- ... ne hozza érintkezésbe maró anyaggal a berendezést.
- ... ne használja a berendezést, ha ezt az üzemeltetési útmutatót nem olvasta végig, és értette meg teljesen.
- ... ne tárolja vagy üzemeltesse a berendezést 45 °C (113 °F) feletti hőmérsékleten.
- ... ne használja a berendezést robbanásveszélyes helyiségben.

2.4 Személyi védőfelszerelés

A kezelő és karbantartó személyzetnek minden munka során viselnie kell a személyi védőfelszerelést. A személyi védőfelszerelés legalább a következő alkotórészekből áll:

- Munkavédelmi lábbeli: a berendezésen végzett minden munkához
- Védőszemüveg: a berendezésen végzett minden munkához
- Védőkesztyű: a berendezés berakodása és kirakása során

2.5 Maradék veszélyek a berendezés használata során

Fennáll a veszély, hogy olaj lép ki a szivattyúból, ha fektetve szállították, vagy túlságosan megdöntötték.

- A berendezés szállításakor biztosítsa, hogy az mindig felállított állapotban legyen.

Fennáll a veszély, hogy üzem közben a hidraulikatömlő eldurran vagy egy csavarkötés nem megfelelően tömített. Ilyenkor nagynyomású olaj léphet ki.

- A berendezésen végzett minden munka során viselje a személyi védőfelszerelést (lásd 2.4. szakasz, Személyi védőfelszerelés).

Fennáll a veszély, hogy a megmunkálási területről kisebb darabok nagy sebességgel kirepülnek (pl. a gumi lehúzó elszakadásakor a lyukasztás során, szerszámok letörésekor, vagy lyukasztásnál helytelen szerszámkombináció esetén).

- A berendezésen végzett minden munka során viselje a személyi védőfelszerelést (lásd 2.4. szakasz, Személyi védőfelszerelés).

A nagy tömeg miatt a hajlítómatrix, ill. hajlítótüske felszerelésekor zúzódás veszélye áll fenn a szerszámok és a berendezés alapteste között.

- A gép felszerelését a szükséges körültekintéssel végezze el és vegye figyelembe a személyenként megengedett max. emelhető tömeget.

Ha a berendezéssel nem megengedett, vagy túl vastag anyagot munkál meg, fennáll a veszély, hogy a szerszámok megsérülnek és szerszámrészek lepattogzanak.

- Csak a rendeltetésszerű használatnak megfelelő anyagot munkáljon meg (lásd 3. szakasz, Rendeltetésszerű használat), kizárólag a műszaki adatok szerint (5. szakasz, Műszaki adatok).

Ha a berendezéssel hosszú síneket munkál meg, fennáll a veszély, hogy ezek a sínek lebillennek a megmunkálókocsiról.

- A hosszú síneket megfelelő, stabil alátámasztással támassza fel, így előzze meg a véletlen lebillenést és ezzel a sérülésveszélyt.

3 Rendeltetésszerű használat

A CW 120-M (cikksz.: 4055.800) mobil áramsín-megmunkáló berendezés egy mobil munkaállomás több egyszeres hatású nagynyomású hidraulikahengerrel max. 120 mm széles és max. 12 mm vastag vörösréz- és alumíniumsínek hajlításához, lyuksajtolásához és vágásához. A berendezés nem alkalmas építési és szerszámacél megmunkálására. A mobil áramsín-megmunkáló berendezés

egyres megmunkálóállomásainak meghajtására egy beépített nagynyomású hidraulikahenger szolgál.

4 A csomag tartalma

A csomag tartalma

CW 120-M mobil áramsín-megmunkáló berendezés (4055.800)

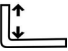
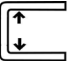
Lábkapcsoló

Hajlítószerszám

Üzemeltetési útmutató

1. táblázat: A csomag tartalma

5 Műszaki adatok

Műszaki adatok	
Cikkszám és megnevezés	4055.800 CW 120-M mobil áramsín-megmunkáló berendezés
Max. nyomás	700 bar (10150 psi)
Max. nyomóerő	230 kN (52200 lbs)
Max. térfogatáram	1,95 l/min (0,5 gal/min). Oldalsó hidraulika leágazás korlátozva 1,0 l/percre
Megengedett megmunkálható anyagok	Vörösréz, alumínium
Max. áramsínszélesség	120 mm (4,72")
Max. áramsínmagasság	12 mm (0,47")
Min. lyukátmérő (sajtolás)	<ul style="list-style-type: none"> - 6,6 mm 0...5 mm anyagvastagság esetén - 9,0 mm 0...6 mm anyagvastagság esetén - 11 mm 0...12 mm anyagvastagság esetén
Max. lyukátmérő (sajtolás)	21,5 mm 0...12 mm anyagvastagság esetén
	min. 50 mm (min. 2")
	min. 100 mm (min. 4")
Pontlézer (hajlítás) Vonallézer (vágás)	0,4 mW, 1-es osztályú lézer; MTBF>10000 h 4,0 mW, 1-es osztályú lézer; MTBF>10000 h
Tömeg	390 kg (858 lbs)
Min termékméret (Szé x Ma x Mé)	1380 mm x 1270 mm x 945 mm (54,3" x 50,0" x 37,2")
Elektromos csatlakozás	230 V, 50/60 Hz
Max. teljesítményfelvétel	2500 W, I _{max} = 10,9 A

2. táblázat: Műszaki adatok

6 Rendelkezésre álló tartozékok

Rendelkezésre álló tartozékok	Cikkszám
Hidraulikahenger	4055.806
Hidraulikatömlő (3 m)	4055.807
Kerek bélyegek	4055.740 – 4055.750
Kerek matricák	4055.770 – 4055.780
Bélyegek és matricák hosszlyukhoz, valamint különleges tartozék	4055.791

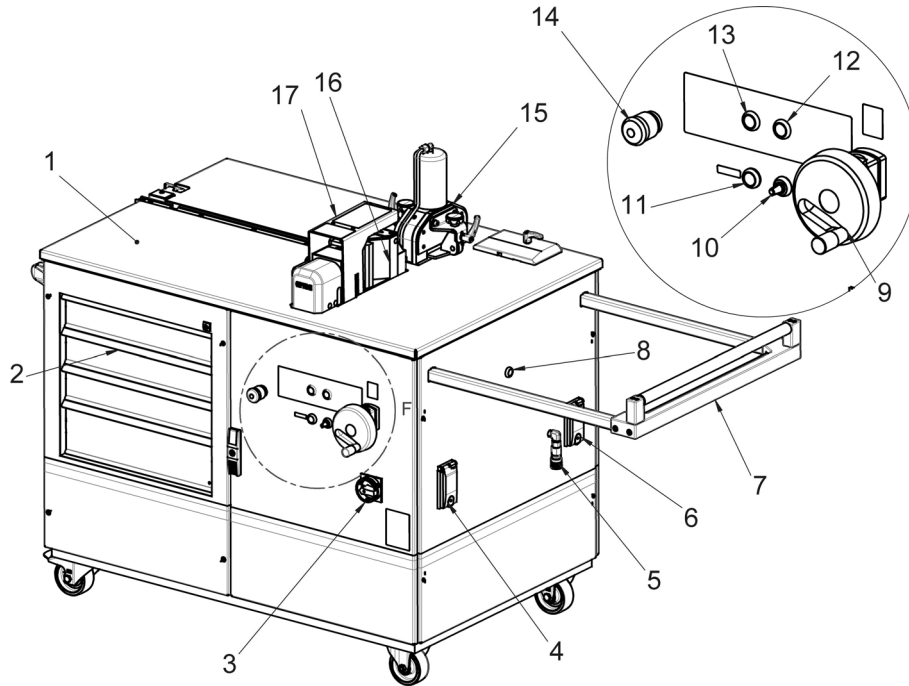
3. táblázat: Rendelkezésre álló tartozékok

7 A készülék leírása

A CW 120-M mobil áramsín-megmunkáló berendezés egy többcélú munkaállomás, több egyszeres hatású hidraulikahengerrel felszerelve áramsínek hajlításához, lyuksajtolásához és vágásához. A hidraulikus nyomást beépített radiális dugattyús szivattyú hozza létre. Ez max. 700 bar nyomással kb. 23 tonnás erő kifejtésre képes.

Az egypedálos biztonsági lábkapcsoló egy csatlakozófelületen (1. ábra, 4) keresztül kapcsolódik a mobil áramsín-megmunkáló berendezéshez. Négy nyomógomb (1. ábra, 8, 12, 13 és 2. ábra, 19) szolgál a kívánt megmunkálóállomás kiválasztására. Egyszerre mindig csak egy állomáson lehet dolgozni. Az áramsínek hosszvágására szolgáló vágóegységet (1. ábra, 15), valamint a hajlító és lyuksajtoló egységet (1. ábra, 16) egy stabil, kopásálló nemesacél asztallap (1. ábra, 1) veszi körül. Az asztallapba egy max. 1200 mm-ig kihúzható ütköző (2. ábra, 26) van beépítve, amely minden munkaállomáshoz használható.

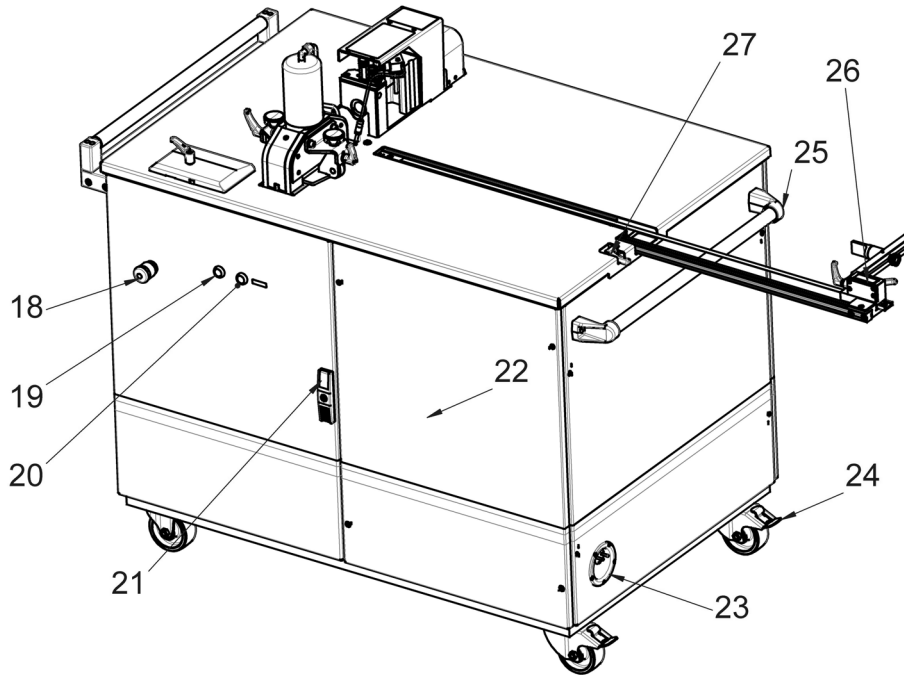
Egy kiegészítő hidraulikacsatlakozó (1. ábra, 5) lehetővé teszi külső hidraulikus berendezések csatlakoztatását a meglévő munkaállomások kiegészítésére. A hosszabb munkadarabok kényelmesebb megmunkálásához a mobil áramsín-megmunkáló berendezés kihúzható támasztógörgővel rendelkezik (1. ábra, 7). A hidraulikaszivattyú veszély esetén két vészleállító gombbal (1. ábra, 14, és 2. ábra, 18) azonnal leállítható és a szerszám visszajártható kiinduló helyzetébe. Egy frekvenciaátalakító alkalmazásával a szerszámjártás sebességéhez a fordulatszám egy potméter segítségével (1. ábra, 10) állítható be. A lyukasztáshoz és sajtóláshoz az alaptestet stabil biztonsági védőburkolat (1. ábra, 17) védi. Az alaptest magassága egy állítókerékkel (1. ábra) kényelmesen, a kijelzőnek megfelelően beállítható. Négy tágas, zárható fiók (1. ábra, 2) biztosít elegendő tárolóhelyet a használt szerszámok és segédeszközök számára. Az elektromos szekrény melletti ajtó mögött (2. ábra, 21) található egy felfogótartály (2. ábra, 22) a vörösréz-hulladék számára. A hálózati kábel (2. ábra, 23) a mobil áramsín-megmunkáló állomás oldalfalában van elhelyezve, és igény szerint akár 4,5 m hosszúságúra kihúzható, vagy teljesen felcsévélhető.



1. ábra: Előnézet

Jelmagyarázat

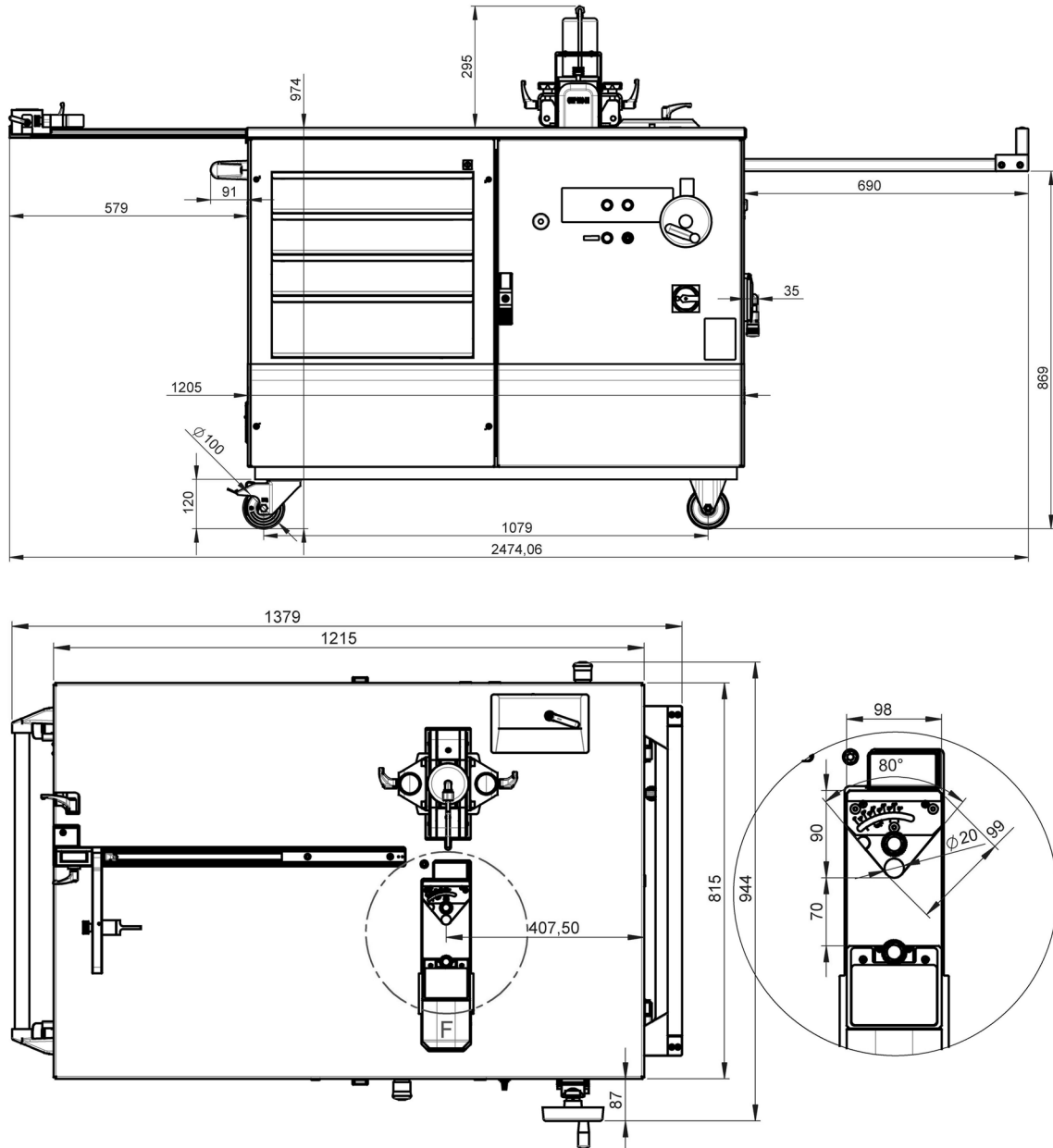
- 1 Asztallap
- 2 Zárható fiókok
- 3 Főkapcsoló
- 4 Lábkapcsoló csatlakozója (4 pólusú)
- 5 Hidraulikacsatlakozó (700 bar) kiegészítő berendezésekhez
- 6 Csatlakozóaljzat (230 V)
- 7 Kihúzható támasztógörgő
- 8 Kiválasztógomb a kiegészítő hidraulikacsatlakozásokhoz (külső berendezések)
- 9 Állítókerék a magasságállításához
- 10 Potméter a fordulatszám-szabályozáshoz
- 11 Pontlézer (hajítás) be- és kikapcsoló gombja
- 12 Lyukasztás kiválasztógomb
- 13 Hajítás kiválasztógomb
- 14 Vészleállító gomb
- 15 Áramsín-vágóegység
- 16 Áramsín-hajlító és -lyuksajtoló egység
- 17 Védőburkolat



2. ábra: Hátulnézet

Jelmagyarázat

- 18 Vészleállító gomb
- 19 Vágás kiválasztógomb
- 20 Pontlézer (hajlítás) be- és kikapcsoló gombja
- 21 Ajtó a vörösréz-maradékok kivételéhez
- 22 Elektromos kapcsolószekrény
- 23 Kihúzható hálózati csatlakozó (230 V)
- 24 Forgatható és rögzíthető görgők
- 25 Fogantyú
- 26 Kihúzható ütköző
- 27 Ütköző rögzítő



3. ábra: Méretek

8 Üzembe helyezés

Ön egy teljesen összeszerelt mobil áramsín-megmunkáló berendezést, valamint egy részletes üzemeltetési útmutatót kap kézhez.

- Az áru átvételekor ellenőrizze az állapotát, a szállítás során történt lehetséges sérüléseket és a szállítási terjedelem teljességét (lásd 4. szakasz, A csomag tartalma).
- Problémák esetén forduljon azonnal a gyártóhoz vagy kereskedőjéhez.
- A berendezés üzembe helyezése előtt minden esetben olvassa el a teljes üzemeltetési útmutatót, valamint minden együtt érvényes dokumentumot.



Vigyázat!

A berendezés csomagolásban történő megemlésekor, ill. a megemelt berendezés leesése esetén sérülésveszély áll fenn (össztömeg: kb. 390 kg).

- Vegye figyelembe az egy személy számára maximálisan megengedett emelhető tömegeket. Szükség esetén emelőberendezést kell használni.
- Ne tartózkodjon a megemelt berendezés alatt.



Vigyázat!

A berendezés újbóli üzembe helyezése esetén fennáll a veszély, hogy hibás tárolás miatt, ill. hiányzó korrózióvédelem miatt a berendezés komponensei elakadhatnak.

- Újbóli üzembe helyezés esetén biztosítsa az összes komponens könnyű járását, valamint helyes működését (lásd 13. szakasz, Karbantartás és felülvizsgálat).

- A berendezés szállítása és felállítása során is viseljen személyi védőfelszerelést, különösen munkavédelmi kesztyűt és lábbelit (lásd 2.4. szakasz, Személyi védőfelszerelés).
- Biztosítsa, hogy a felállítási felület, amelyre a berendezést telepíti sík legyen, és elegendő teherbírással rendelkezzen.
- Rögzítse a mobil áramsín-megmunkáló berendezés görgőit a helyszínen, így biztosítja a berendezés stabil állását, és megakadályozza a berendezés (véletlen) elmozdulását.
- Ellenőrizze a berendezés hálózati kábelét és csatlakozódugóját, nem sérültek-e. Ha sérültek, ne használja a berendezést!
- A hálózati kábelt húzza ki a szükséges hosszra, és dugja be a hálózati csatlakozódugót.
- Ezután dugja be a lábkapcsoló vezetékét a 4 pólusú csatlakozóaljzatba (1. ábra, 4).
- Állítsa a mobil áramsín-megmunkáló berendezés hálózati kapcsolóját (I) állásba, így a berendezést készenléti módba helyezi. A vezérlésnek kb. 5 másodpercre van szüksége az üzemkész állapot eléréséhez, ezután kiválaszthatók az egyes állomások.



Figyelem!

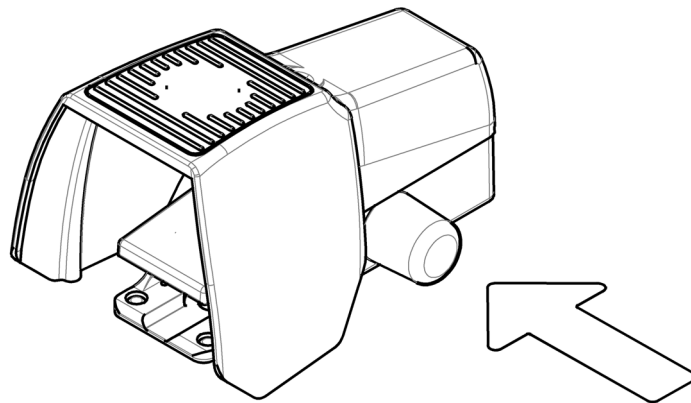
Ha veszélyes helyzet alakul ki a berendezéssel végzett munka során, akkor azonnal állítsa le a berendezés minden veszélyt okozó mozgását.

- Vészhelyzetben a munkafolyamat leállításához nyomja meg a berendezésen található piros vészleállító gombok egyikét (14, 18).
- További lehetőség, hogy a lábkapcsolót az első nyomásponton túl működteti. Ez szintén a munkafolyamat azonnali leállítását eredményezi.

Vészleállítás kiváltását követően:

- Enyhén forgassa el a vészleállító gombot, hogy visszaugorjon a kiinduló helyzetébe. A berendezés így újra készenléti módba kerül. A vezérlésnek kb. 5 másodpercre van szüksége az üzemkész állapot eléréséhez, ezután kiválaszthatók az egyes állomások. A pedál működtetésével ezután a hidraulika újból aktiválható.

- Ha a vészleállítást a lábkapcsolóval váltotta ki: A lábkapcsolót a lábkapcsoló oldalán található kék szilikonborítás benyomásával tegye szabaddá (lásd 4. ábra).



4. ábra: A lábkapcsoló szabaddá tétele

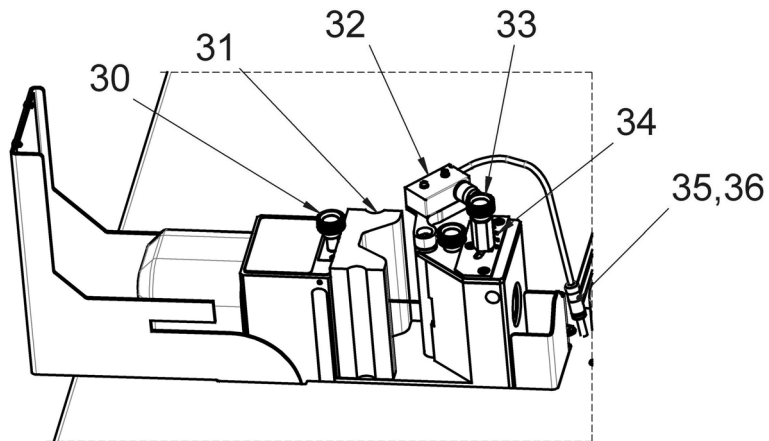


Megjegyzés:

A lézereket a gombokkal (1. ábra, 11, ill. 2. ábra, 20) lehet be- és kikapcsolni. A lézer élettartamának megnövelése érdekében a lézerek 15 perc elteltével maguktól kikapcsolnak. A lábkapcsoló rövid működtetésével, vagy a megfelelő gomb megnyomásával a lézer újból bekapcsolható.

9 Áramsínek hajlítása

A vörösréz vagy alumínium sínek hajlítása hajlítómatricával történik (5. ábra, 31), amelynek két szára a munkadarabot egy hajlítótüskére hajtja.



5. ábra: Áramsínek hajlítása

Jelmagyarázat

- 30 Rögzítőcsavar a munkahengerben a szerszámok számára
- 31 Hajlító matrica
- 32 Elektronikus szögkapcsoló
- 33 Beállítócsavar a hajlító szögidomhoz
- 34 Szögskála
- 35 Csatlakozó
- 36 Aljzat



Figyelem!

Az áramsínek hajlításakor a lengő géprészek miatt fennáll a testrészek levágásának, ill. beszorulásának veszélye.

■ **Győződjön meg arról, hogy személyek vagy tárgyak nem tartózkodnak a munkaterületen.**

■ **Vészhelyzetben nyomja meg az egyik vészleállító gombot a berendezésen, vagy a lábkapcsolót az első kapcsolási ponton nyomja túl a munkafolyamat leállításához.**

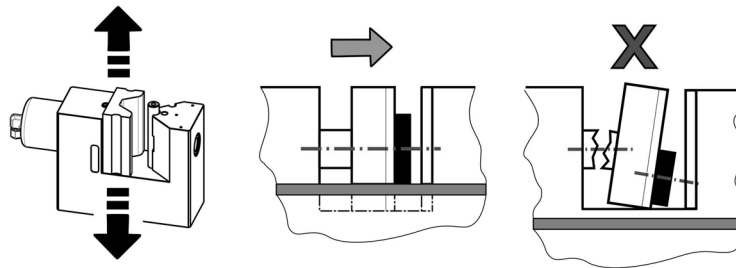
- Nyomja meg a „Hajlítás” kiválasztógombot.
Mihelyt zölden világít a gomb, a megmunkálóállomást kiválasztotta.
- Helyezze a hajlítómatricát (5. ábra, 31) a munkahenger szerszámtartójába, majd rögzítse a rögzítőcsavarral (5. ábra, 30).
- Helyezze az elektronikus szögolvasót (5. ábra, 32) az alaptest félig nyitott lekerékítésébe.
- Dugja a csatlakozókábel csatlakozódugóját (5. ábra, 35) a munkablokk mögötti aljzatba (5. ábra, 36).
- Állítsa be a kívánt hajlítási szöget a beállítócsavarral (5. ábra, 33) a szögskála segítségével (5. ábra, 34).
- Húzza meg kézzel a beállítócsavart.



Megjegyzés:

Az áramsínek hajlítása során a munkadarab plasztikus (tartós) és rugalmas (visszarúgó) alakváltozáson megy keresztül. A rugalmas hajlítási rész és az anyag visszarúgásának kiegyenlítése érdekében a hajlítási szöget mindig a kívánt szögnél 1–3°-kal nagyobbra kell beállítani.

- Jelölje meg a hajlítás vonalát a munkadarabon.
A méret beállítható a mérőszalaggal felszerelt hosszűtköző segítségével is (1224 mm-ig kihúzható).
- Állítsa be az alaptest magasságát az állítókerékkel (1. ábra, 9), majd a hajlítómatricát állítsa a munkadarabhoz középpontosan.



6. ábra: A munkadarab beigazítása



Megjegyzés:

Fennáll a veszély, hogy az anyag nem középpontos hajlításakor a hajlítómatrica eltörik, beszorul, ill. a berendezés alapteste megsérül.

■ Ellenőrizze, hogy az anyagot a hajlítási eljárásához helyesen, középre helyezte-e be.

- A munkadarabot helyezze a hajlítómatrica és a hajlítótüske közé.
Az anyagnak egyenletesen kell felfeküdnie az asztallapon. Az áramsínt úgy kell elhelyezni, hogy a hajlítás közepe a lézerponttal fedésben legyen, vagy az oldalsó él a beállított űtközőhöz legyen igazítva.
- Zárja le a védőburkolatot.



Megjegyzés:

A védőburkolat belső biztonsági kapcsolóval van összekötve. Nyitott burkolat mellett a munkafolyamat nem váltható ki. Az alkalmazás bármikor megszakítható a burkolat megemelésével.



Figyelem!

Fennáll a veszély, hogy az áramsínek hajlítása során kis anyagdarabok nagy sebességgel kirepülnek a megmunkálási területről.

■ **A berendezésen végzett minden munka során viselje a személyi védőfelszerelést (lásd 2.4. szakasz, Személyi védőfelszerelés).**

- Indítsa el a hajlítási folyamatot a lábkapcsoló első nyomáspontig történő működtetésével (a pedált kb. félig lenyomva, kb. 20 kg-nak megfelelő erővel). A hidraulikaszivattyú aktiválódik és az olajnyomást a szerszámba vezet.
- Tartsa a lábkapcsolót addig nyomva, míg az elektronikus szögkapcsoló a hajlítási eljárást be nem fejezi.
A szivattyú lekapcsol, és a szerszám visszajár kiinduló helyzetébe.



Megjegyzés:

Az anyag vastagságától és tulajdonságaitól függően a szög beállítását a berendezésen lehet, hogy kissé után kell állítani az áramsín kívánt hajlítási szögének eléréséhez. Ha a szög egyszer helyesen be van állítva, akkor nem kell újból beállítani, míg ugyanazt az anyagot munkálja meg.

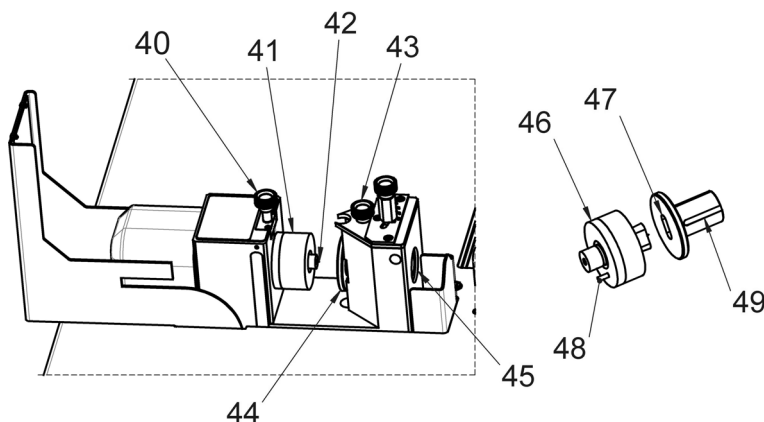
- A berendezést a hálózati kapcsoló (0) helyzetbe állításával kapcsolhatja ki.

10 Lyuksajtolás az áramsínekbe

A vörösréz vagy alumínium sínekbe egy bélyeg (7. ábra, 41) és a hozzá illő matrica (7. ábra, 44) segítségével történik. A hosszlyukbélyegek és -matricák kiegészítő csapokkal (7. ábra, 48) vagy hornyokkal (7. ábra, 49) rendelkeznek, amelyek megkönnyítik a pontos szögben történő pozicionálást.

A kisajtott lyukak maximális mérete a következő lehet:

- Kerek lyukak: 6,6 mm - 21,5 mm átmérő
- Hosszlyukak: 21 mm x 18 mm (szélesség x hosszúság)



7. ábra: Lyuksajtolás az áramsínekbe

Jelmagyarázat

- 40 Rögzítőcsavar a munkahengerben a szerszámok számára
- 41 Bélyeg neoprén lehúzóval
- 42 Lyukbélyeg központosító csúcsa

10 Lyuksajtolás az áramsínekbe

HU

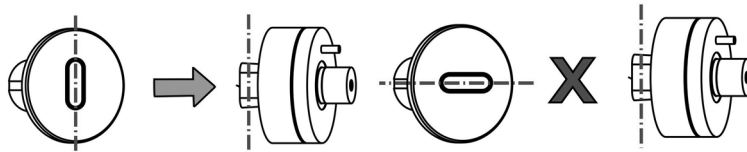
- 43 Lyukmatrica rögzítőcsavarja
- 44 Lyukmatrica
- 45 Nyílás a sajtolási hulladék számára
- 46 Bélyeg hosszlyukakhoz
- 47 Matrica hosszlyukakhoz
- 48 Pozicionáló csap
- 49 Pozicionáló horony a rögzítőcsavar számára



Megjegyzés:

Csak éles bélyegeket és matricákat használjon. A bélyegeket rendszeresen olajozza élettartamuk meghosszabbítása, és a kiinduló helyzetbe történő visszajáratás megkönnyítése érdekében.

- Nyomja meg a „Lyukasztás” kiválasztógombot. Mihelyt zölden világít a gomb, a megmunkálóállomást kiválasztotta.
- A lyuksajtóláshoz vegye ki a hajlítómatricát és az elektronikus szögleolvasót a munkablokkból.
- Helyezze a lyukmatricát (7. ábra, 44) az alaptestbe, majd rögzítse a rögzítőcsavarral (7. ábra, 43). Hosszlyukmatrica használata esetén a megfelelő horonynak (7. ábra, 49) felfelé kell mutatnia.
- Helyezze neoprén lehúzó bélyeget (7. ábra, 41) a munkahenger szerszámtartójába, majd rögzítse a rögzítőcsavarral (7. ábra, 40). Hosszlyukbélyegek esetén (7. ábra, 46) biztosítsa, hogy a pozicionáló csap (7. ábra, 48) helyesen üljön a munkahenger megfelelő lyukába, és a hosszlyuk iránya megegyezzen a matricáéval.

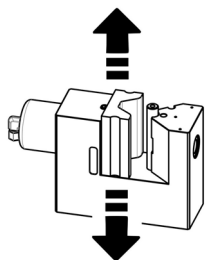


Figyelem!

Fennáll a veszély, hogy a hibás szerszámkombináció miatt szerszámrészek lepattognak, és kirepülnek a megmunkálási területről.

- Ellenőrizze, hogy a helyes szerszámkombinációt alkalmazták-e.
- A berendezésen végzett minden munka során viselje a személyi védőfelszerelést (lásd 2.4. szakasz, Személyi védőfelszerelés).

- Csak a szükséges lyukpozícióknál jelölje és pontozza meg az áramsíneket. A méret beállítható a mérőszalaggal felszerelt hosszlyuk segítségével is (1224 mm-ig kihúzható).
- Az alaptest magasságát az állítókerékkel (1. ábra, 9) állítsa a sajtolás közép-pontjára.



8. ábra: A sajtolás középpontjának beállítása

- A bélyeg központosító csúcsát (7. ábra, 42) közvetlenül a kipontozott pontba állítsa. Így a kisajtolandó lyukminta pontosan előállítható.
- Zárja le a védőburkolatot.

**Megjegyzés:**

A védőburkolat belső biztonsági kapcsolóval van összekötve. Nyitott burkolat mellett a munkafolyamat nem váltható ki. Az alkalmazás bármikor megszakítható a burkolat megemelésével.

**Figyelem!**

Fennáll a veszély, hogy a lyuksajtolás során kis anyagdarabok nagy sebességgel kirepülnek a megmunkálási területről.

- **A berendezésen végzett minden munka során viselje a személyi védőfelszerelést (lásd 2.4. szakasz, Személyi védőfelszerelés).**

- Indítsa el a sajtolási folyamatot a lábkapcsoló első nyomáspontig történő működtetésével (a pedált kb. félig lenyomva, kb. 20 kg-nak megfelelő erővel). A hidraulikaszivattyú aktiválódik és az olajáramot a szerszámba vezeti.
- Tartsa nyomva a pedált, míg az alaptestben az elektronikus végálláskapcsoló a hidraulikaszivattyút ki nem kapcsolja és a szerszámot vissza nem járátja kiinduló helyzetébe.

**Megjegyzés:**

A neoprén lehúzó addig tartja az áramsínt a matricának nyomva, amíg a bélyeg az anyagból vissza nem jár, és a munkadarab kivehetővé válik.

- A berendezést a hálózati kapcsoló (0) helyzetbe állításával kapcsolhatja ki.

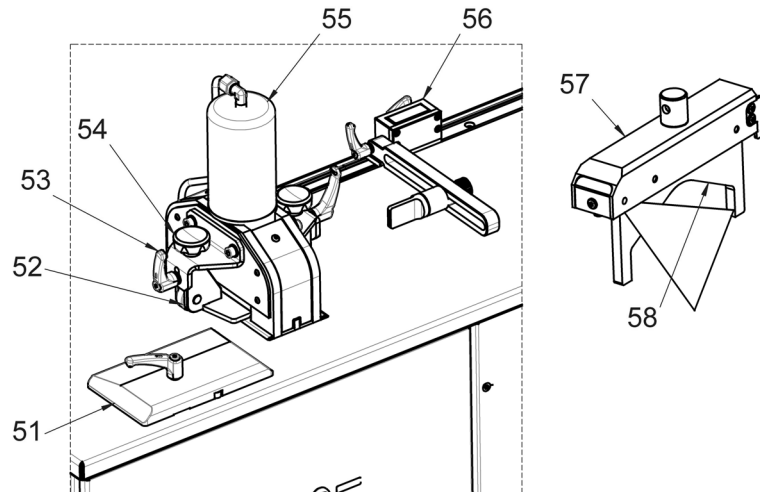
11 Áramsínek vágása

**Figyelem!**

Az áramsínek vágásakor a kés miatt fennáll a testrészek levágásának, ill. beszorulásának veszélye.

- **Győződjön meg arról, hogy senki nem nyúl a vágási területbe, különösen a vágási eljárás megindulását követően.**
- **Vész helyzetben nyomja meg az egyik vészleállító gombot a berendezésen, vagy a lábkapcsolót az első kapcsolási ponton nyomja túl a munkafolyamat leállításához.**

Az áramsínek vágása egy 8 mm széles késsel történik, amely kisajtol egy 8 mm-es csíkot az áramsínből, és a munkadarabot így darabolja méretre.



9. ábra: Áramsínek vágása

Jelmagyarázat

- 51 Oldalsó vezetőlemez
- 52 Golyóscsapágyas leszorító
- 53 Leszorító rögzítőkarja
- 54 Leszorító rögzítőcsavarja
- 55 Nagynyomású hidraulikahenger
- 56 Mérőszalagos ütköző
- 57 Késgerenda beépített vonallézerrel
- 58 Kés

- Nyomja meg a „Vágás” kiválasztógombot.
Mihelyt zölden világít a gomb, a megmunkálóállomást kiválasztotta.
- Lazítsa meg a szorítókart az oldalsó vezetőlemezen (9. ábra, 51), majd a vezetőlemezt állítsa be az áramsín szélességéhez.
- Győződjön meg arról, hogy a munkadarab vezetése középpontosan történik a vágóberendezésben.
- A kívánt munkadarab-hosszt jelölje meg középen az áramsínen.
- Ezután vezesse be az áramsínt a támasztógörgő (15. ábra) oldaláról kezdve a vágóberendezésbe.
- Lazítsa ki a két leszorító rögzítőcsavarját (9. ábra, 54) és rögzítőkarját (9. ábra, 53), majd állítsa be a leszorítót a munkadarab anyagvastagságára.
A vezetőlemezek és a leszorító helyes beállítása jobb vágási eredményhez vezet.
- Az áramsínt csak addig tolja át a vágóberendezésen, míg a hosszjelölés pontosan a vörös lézervonal alá kerül.
A helyes hosszúságú munkadarab az ütköző oldalán fog létrejönni.
- A méret beállítható a mérőszalaggal felszerelt hosszütköző segítségével is (1224 mm-ig kihúzható). Tolja az áramsínt lassan az ütközőig.
- Indítsa el a vágási folyamatot a lábkapcsoló első nyomáspontig történő működtetésével (a pedált kb. félig lenyomva, kb. 20 kg-nak megfelelő erővel).
A hidraulikaszivattyú aktiválódik és az olajnyomást a szerszámba vezeti.
- A vágási eljárás befejeztével vegye le a lábát a pedálról, ezzel kikapcsolja a szivattyút.
A hidraulikaolaj ekkor a vágóberendezésből visszaáramlik a szivattyú olajtartályába. A kés visszajár kiinduló helyzetébe.
- A berendezést a hálózati kapcsoló (0) helyzetbe állításával kapcsolhatja ki.

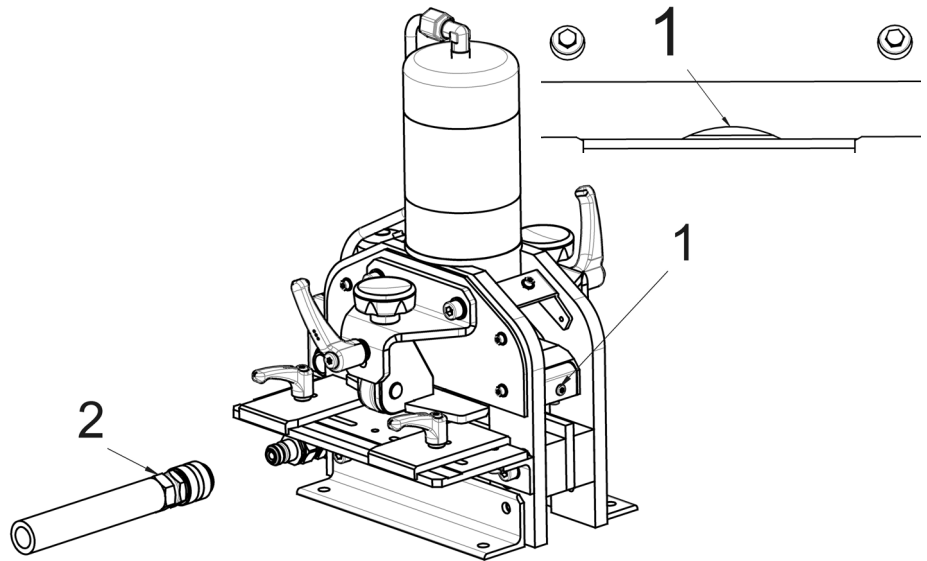
12 A vágókés cseréje

**Vigyázat!**

A vágókés cseréjekor az éles élek miatt sérülésveszély áll fenn.

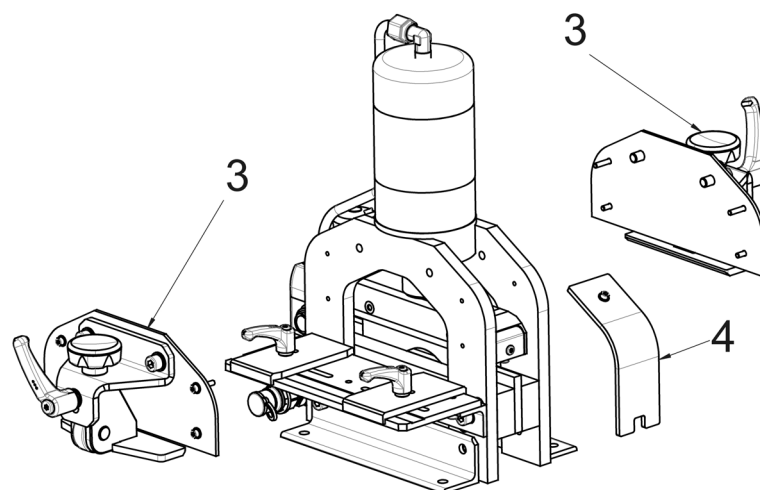
- Győződjön meg arról, hogy a késcserét arra jogosult személy végzi.
- A késcsere során viselje a személyi védőfelszerelést (lásd 2.4. szakasz, Személyi védőfelszerelés).

- Nyissa ki a hátsó szekrényajtót (2. ábra, 21).



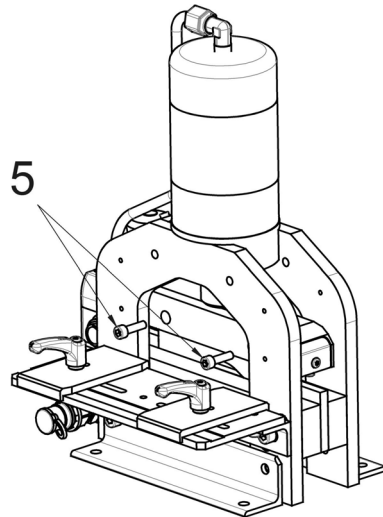
10. ábra: Kés az alsó pozícióban

- Aktiválja a hidraulikaszivattyút, és a kést járassa addig lefelé, míg csak egy kis domborulat látható a kés és az ellenvágó között (10. ábra, 1).
- Kapcsolja ki a hidraulikaszivattyút, és azonnal húzza le a hidraulikacsatlakozót (10. ábra, 2) a vágóberendezésről, hogy a késgerenda az alsó pozícióban megálljon.



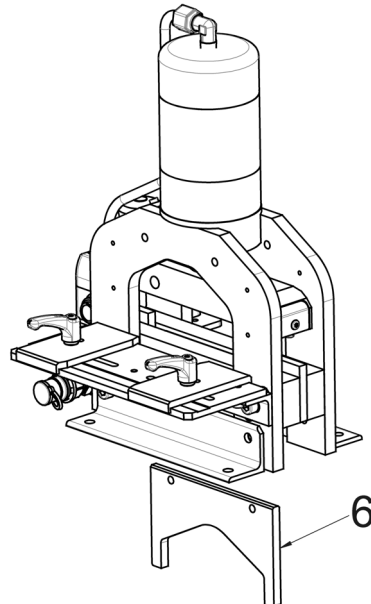
11. ábra: A leszorítók leszerelése

- A két leszorítót (11. ábra, 3) és az oldalsó betekintőablakot (11. ábra, 4) szerelje le.



12. ábra: A rögzítőcsavarok meglazítása

- Ezután lazítsa meg a két M8-as csavart (12. ábra, 5) a késgerenda oldalán.
- A csavar kivétele előtt fogja meg a kést, hogy ne eshessen le akadálytalanul.



13. ábra: A kés kivétele

- Végül vegye ki a kést a vágóberendezés alsó oldalán (13. ábra, 6). Ennek során ügyeljen arra, hogy a kés éles.

Az új kés beépítése:

- Az új kést alulról helyezze be, és a késgerendáig tolja fel.
- Csavarja be a két M8-as csavart (12. ábra, 5) oldalról, 15–20 Nm nyomatékkal.
- Végül csavarozza fel a leszorítókat (11. ábra, 3) és a betekintőablakot (11. ábra, 4), majd csatlakoztassa vissza a hidraulikatömlőt.

13 Karbantartás és felülvizsgálat

A felhasználó köteles a mobil áramsín-megmunkáló berendezést az üzemeltetési útmutató utasításainak megfelelően, és az országspecifikus szabványok és szabályok szerint karbantartani és ápolni.

A karbantartási intervallumokat az elvégzés ajánlott gyakoriságának megfelelően kell beosztani.



Vigyázat!

Bekapcsolt berendezés mellett fennáll a beindulás veszélye, pl. a lábkapcsoló véletlen működtetése révén, így a berendezés komponenseinek területén sérülésveszély áll fenn.

- **Minden karbantartási és javítási munka előtt ellenőrizze, hogy a berendezés hálózati csatlakozódugója ki van-e húzva, hogy így megakadályozza a véletlen beindulást.**

Minden használat előtt ...

- ... a teljes berendezést és a lábkapcsolót is ellenőrizze szemrevételezéssel.
- ... ellenőrizze az elektromos és hidraulikus csatlakozóvezetékeket, nem sérültek-e.
- ... ellenőrizze a hidraulikacsatlakozók helyes, szilárd csatlakozását.
- ... ellenőrizze a lábkapcsoló helyes működését.

50 üzemóra után egyszer ...

- ... végezzen teljes olajcserét 3 liter HLP 46 hidraulikaolajjal.

Hetente ...

- ... tisztítsa meg a teljes berendezést. Ehhez ne használjon agresszív tisztítószeret, hogy a biztonsági utasítások a berendezésen ne sérülhessenek meg.
- ... a késeket és ellenvágókat kívülről fúvassa ki száraz sűrített levegővel.
- ... a késeket és ellenvágókat kívülről enyhén kenje meg univerzális zsírral.
- ... a bélyegeket és matricákat enyhén olajozza be.



Megjegyzés:

A hiányzó védőfilm és a berendezés túl hosszú ideig történt állása korrózióhoz vezethet, ami befolyásolhatja az alkatrészek működését.

- ... ellenőrizze a védőburkolaton és a lábkapcsolón található biztonsági lekapcsoló helyes működését.
- ... ellenőrizze a berendezés vészleállító gombját aktivált szivattyú mellett.



Figyelem!

Meghibásodott biztonsági berendezések esetén sérülésveszély áll fenn.

- **Ha a biztonsági lekapcsolók ellenőrzésekor azt tapasztalja, hogy nem kapcsolják le a berendezést, akkor azonnal állítsa le a berendezést.**
- **Haladéktalanul javíttassa meg a biztonsági kapcsolókat.**
- **A berendezést csak a javítási munkák végeztével helyezze ismét üzembe.**

Havonta ...

- ... ellenőrizze szemrevételezéssel a szerszámokat és alaptestet, nincs-e sérülés vagy kitörés, és szükség esetén végezzen cserét.
- ... ellenőrizze szemrevételezéssel a kést és az ellenvágót, nincs-e sérülés vagy kitörés, és szükség esetén végezzen cserét.
- ... ellenőrizze a jelölések és figyelmeztető táblák olvashatóságát, esetleges sérülését, és szükség esetén cserélje ki (lásd 2.2. szakasz, Szimbólumok a berendezésen).
- ... ellenőrizze az olajszintet, és szükség esetén töltsön be HLP 46 hidraulikaolajat a „Max” jelig.

Évente ...

- ... végezzen teljes olajcserét 3 liter HLP 46 hidraulikaolajjal.

6 évente ...

- ... cserélje le a hidraulikatömlőt.

A karbantartást, ellenőrzést és javítást csak villamos szakember végezheti, az adott országban érvényes előírások szerint.

14 Szétszerelés és ártalmatlanítás



Vigyázat!

A berendezés csomagolásban történő megemeléskor, ill. a megemelt berendezés leesése esetén sérülésveszély áll fenn (össztömeg: kb. 390 kg).

- **Vegye figyelembe az egy személy számára maximálisan megengedett emelhető tömegeket. Szükség esetén emelőberendezést kell használni.**
- **Ne tartózkodjon a megemelt berendezés alatt.**

- A berendezés szétszerelése és ártalmatlanítása során viseljen személyi védőfelszerelést, különösen munkavédelmi kesztyűt és lábbelit (lásd 2.4 szakasz, Személyi védőfelszerelés).

A mobil áramsín-megmunkáló berendezést az országspecifikus előírásoknak megfelelően, szakszerűen kell ártalmatlanítani, illetve újrahasznosítani.

15 Kapcsolatfelvétel

- Műszaki kérdésekkel kérjük, forduljon az alábbi elérhetőségekhez:
 - Tel.: +49(0)2772 505-9052
 - E-mail: info@rittal.com
 - Honlap: www.rittal.com
- Az értékesítéssel és szervizzel kapcsolatos kérdésekkel forduljon a helyi Rittal szervezethez, ld. www.rittal.com/contact.

Rittal – The System.

Faster – better – everywhere.

- Enclosures
- Power Distribution
- Climate Control
- IT Infrastructure
- Software & Services

You can find the contact details of all Rittal companies throughout the world here.



www.rittal.com/contact

RITTAL GmbH & Co. KG
Postfach 1662 · D-35726 Herborn
Phone +49(0)2772 505-0 · Fax +49(0)2772 505-2319
E-mail: info@rittal.de · www.rittal.com

11.2018 / D-0100-00000009 Rev. 01

ENCLOSURES

POWER DISTRIBUTION

CLIMATE CONTROL

IT INFRASTRUCTURE

SOFTWARE & SERVICES

FRIEDHELM LOH GROUP

