

Rittal – The System.

Faster – better – everywhere.

Elektrohydraulikpumpe CW 120-S



4055.720

Betriebsanleitung

ENCLOSURES

POWER DISTRIBUTION

CLIMATE CONTROL

IT INFRASTRUCTURE

SOFTWARE & SERVICES

FRIEDHELM LOH GROUP



Vorwort

Sehr geehrter Kunde!

vielen Dank, dass Sie sich für ein Rittal Produkt entschieden haben. Lesen Sie diese Betriebsanleitung vor der ersten Verwendung Ihres neuen Geräts aufmerksam durch und heben Sie sie zusammen mit der beigelegten Product Control Card auf, um bei Bedarf darin nachschlagen zu können.

Viel Erfolg wünscht Ihnen

Ihre
Rittal GmbH & Co. KG

Rittal GmbH & Co. KG
Auf dem Stützelberg

35745 Herborn
Germany

Tel.: +49(0)2772 505-0
Fax: +49(0)2772 505-2319

E-Mail: info@rittal.de
www.rittal.de

Wir stehen Ihnen zu technischen Fragen rund um unser Produktspektrum zur Verfügung.

Inhaltsverzeichnis

1	CE-Kennzeichnung	4
2	Sicherheitshinweise	4
2.1	Symbole in dieser Betriebsanleitung.....	4
2.2	Symbole auf der Pumpe	4
2.3	Allgemein gültige Sicherheitshinweise	4
2.4	Persönliche Schutzausrüstung	5
2.5	Restgefahren bei Verwendung der Pumpe.....	5
3	Bestimmungsgemäße Verwendung	6
4	Lieferumfang	6
5	Technische Daten	6
6	Verfügbares Zubehör	6
7	Gerätebeschreibung	7
8	Inbetriebnahme	8
9	Positionierung der Pumpe während des Betriebs	10
10	Ölwechsel	11
11	Wartung und Inspektion	12
12	Demontage und Entsorgung	13
13	Fehleranalyse	14
14	Kontaktdaten	17

1 CE-Kennzeichnung

Rittal GmbH & Co. KG bestätigt die Konformität der Elektrohydraulikpumpe zur Maschinenrichtlinie 2006/42/EG und zur EMV-Richtlinie 2014/30/EU. Eine entsprechende Konformitätserklärung wurde ausgestellt. Sie finden diese am Ende dieses Dokuments, auf der Rittal Homepage oder sie liegt dem Gerät als separates Dokument bei.

2 Sicherheitshinweise

2.1 Symbole in dieser Betriebsanleitung

Folgende Symbole finden Sie in dieser Dokumentation:



Warnung!

Gefährliche Situation, die bei Nichtbeachtung des Hinweises zu Tod oder schwerer Verletzung führen kann.



Vorsicht!

Gefährliche Situation, die bei Nichtbeachtung des Hinweises zu (leichten) Verletzungen führen kann.



Hinweis:

Wichtige Hinweise und Kennzeichnung von Situationen, die zu Sachschäden führen können.

- Dieses Symbol kennzeichnet einen „Aktionspunkt“ und zeigt an, dass Sie eine Handlung bzw. einen Arbeitsschritt durchführen sollen.

2.2 Symbole auf der Pumpe

Folgende Symbole sind auf der Pumpe angebracht.



Betriebsanleitung beachten.



Schutzbrille und Gehörschutz tragen.



Betriebsmitteltemperatur.

2.3 Allgemein gültige Sicherheitshinweise

Beim Arbeiten mit Hochdruck-Hydraulikgeräten können unsachgemäße Handhabung und/oder schlechte Wartung die Pumpe beschädigen und schwere Verletzungen verursachen. Beachten Sie daher alle folgenden Sicherheitshinweise und wenden Sie sich bei Fragen an unser Service-Team.

Vorsicht...

- ... beim Umgang mit Hydrauliköl. Bei längerem Betrieb kann sich das Öl stark erhitzen. Es besteht Verletzungsgefahr!

- Um die Lebensdauer der angeschlossenen Werkzeuge zu verlängern, sollte diese nicht unter vollem Druck auf den Block oder bis zum Anschlag gefahren werden.
- Gefahr von Umweltverschmutzung! Ausgetretenes Hydrauliköl auffangen und das Eindringen in die Kanalisation oder in Oberflächen- und Grundwasser verhindern.

Immer...

- ... mit der Belüftungsschraube arbeiten, damit der Tank während des Pumpens „atmen“ kann.
- ... mit der abdichtenden Verschlusschraube transportieren, damit das Hydrauliköl nicht ausläuft.
- ... für ausreichend Frischluftzufuhr sorgen.
- ... elektrische und hydraulische Anschlussleitungen vor Verwendung der Pumpe auf Beschädigung überprüfen.
- ... Netzspannung passend zur Pumpe wählen.
- ... auf einen sicheren Stand der Pumpe achten.
- ... den Anweisungen der Betriebsanleitung folgen.
- ... neue Nutzer in den sicheren Gebrauch der Pumpe einweisen.
- ... Schutzbrille und Gehörschutz während der Arbeit mit der Pumpe tragen.
- ... die lokalen, landesspezifischen Richtlinien befolgen.
- ... die Pumpe in trockenen und gut gelüfteten Räumen lagern und verwenden.

Niemals...

- ... die Pumpe verändern oder Hinweisschilder entfernen.
- ... die Pumpe bei Beschädigung oder bei fehlenden Teilen verwenden.
- ... mit unbekanntem oder beschädigten Werkzeugen verwenden.
- ... unter Druck stehende Kupplungen öffnen.
- ... unverbundene Schlauchkupplungen unter Druck setzen.
- ... die Pumpe ohne fachgerechte Einweisung benutzen.
- ... die Pumpe unbeaufsichtigt in Betrieb lassen.
- ... mit ätzenden Stoffen in Verbindung bringen.
- ... benutzen, sofern diese Betriebsanleitung nicht vollständig gelesen und verstanden wurde.
- ... bei Temperaturen über 45°C (113°F) lagern oder betreiben.
- ... in explosionsgefährdeten Räumen verwenden.

2.4 Persönliche Schutzausrüstung

Das Bedien- und Wartungspersonal muss die persönliche Schutzausrüstung bei allen Arbeiten an der Pumpe tragen. Die persönliche Schutzausrüstung umfasst wenigstens die folgenden Bestandteile:

- Sicherheitsarbeitsschuhe: Bei jeder Arbeit an der Pumpe
- Schutzbrille: Bei jeder Arbeit an der Pumpe
- Gehörschutz: Bei allen Arbeiten in einem Abstand von weniger als 500 mm von der Pumpe

2.5 Restgefahren bei Verwendung der Pumpe

Es besteht die Gefahr, dass Öl aus der Pumpe austritt, wenn diese liegend transportiert oder stark gekippt wurde.

- Stellen Sie beim Transport der Pumpe sicher, dass diese zu jedem Zeitpunkt aufrecht steht.

Es besteht die Gefahr, dass im Betrieb ein Hydraulikschlauch platzt oder eine Verschraubung undicht ist. Hierdurch kann Öl unter hohem Druck austreten.

3 Bestimmungsgemäße Verwendung

DE

- Tragen Sie bei allen Arbeiten an der Pumpe die persönliche Schutzausrüstung (vgl. Abschnitt 2.4 „Persönliche Schutzausrüstung“).

3 Bestimmungsgemäße Verwendung

Die „Elektrohydraulikpumpe CW 120“ (Art.-Nr. 4055.720) ist eine einfachwirkende Radialkolbenpumpe und dient der Verwendung von einfachwirkenden Hydraulikwerkzeugen mit automatischer Ölrückführung und ausreichender Druckstabilität.

4 Lieferumfang

Lieferumfang
Elektrohydraulikpumpe (4055.720)
Hydraulikschlauch mit Steuerkabel (2 m)
Kabeladapter für Fußschalter (4-Pin auf 7-Pin)
Betriebsanleitung

Tab. 1: Lieferumfang

5 Technische Daten

Technische Daten	
Art.-Nr. und Bezeichnung	4055.720 Elektrohydraulikpumpe CW 120
Leistungsaufnahme	1300 Watt
Lastdrehzahl	2860 min ⁻¹
Spannung	230 V, 50 Hz
I _{max} @700 bar	5,7 A
Hydraulisches Medium	HLP 46 Öl
Max. Druck	700 bar (10150 psi)
Max. Fördervolumen	1,1 l/min (0,29 gal/min)
Füllvolumen des Tanks	3,2 l (0,85 gal)
Arbeitsvolumen	2,2 l (0,58 gal)
Gewicht	29 kg (64 lbs)
Geräuschemission	92 dB(A) @ 300 mm Abstand vom Motor
Vibration am Handgriff	AC = 3,5 mm/s ² und VC = 3,2 mm/s
Betriebstemperaturbereich	15°C...40°C (Innenbereich)
Relative Luftfeuchte	20%...70%

Tab. 2: Technische Daten

6 Verfügbares Zubehör

Verfügbares Zubehör	Art.-Nr.
Hydraulikschlauch (3 m)	4055.807
Fußschalter	4055.712

Tab. 3: Verfügbares Zubehör

7 Gerätebeschreibung

Die einfachwirkende Hydraulikpumpe ist eine einstufige Radialkolbenpumpe, die mit einem leistungsstarken Elektromotor (1) ausgestattet ist und mit drei Pumpenelementen beste Förderleistungen erzielt. An beiden Seiten der Pumpe befinden sich zwei stabile Tragegriffe (2), um die die elektrischen Zuleitungen gewickelt werden können.

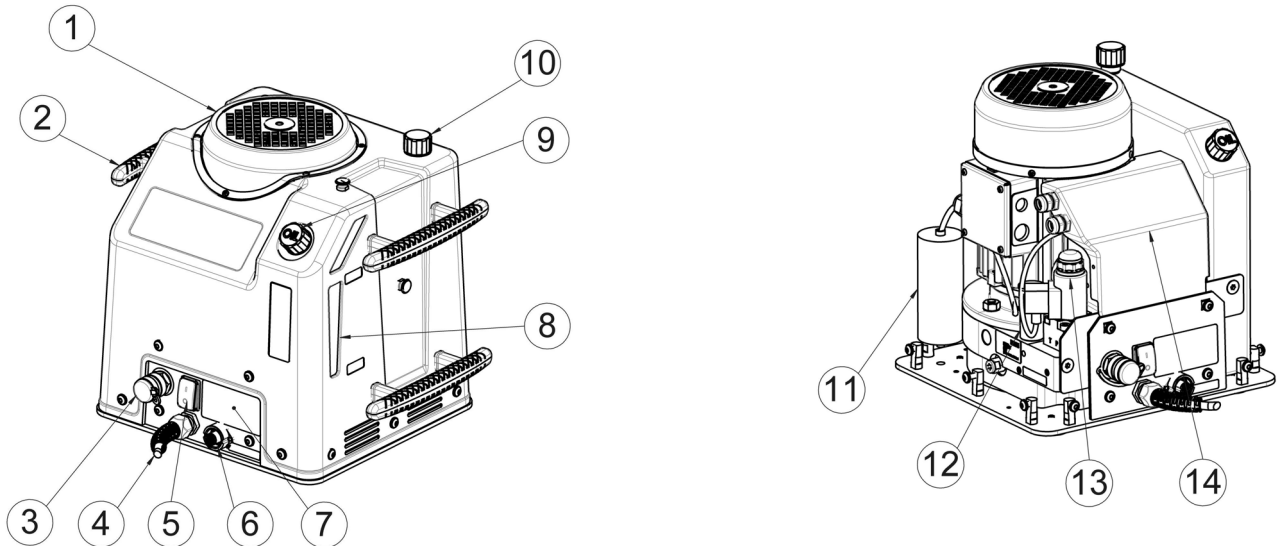


Abb. 1: Vorder- und Innenansicht

Legende

- | | |
|----|------------------------------------|
| 1 | Antriebsmotor |
| 2 | Tragegriffe |
| 3 | Anschluss Ölleitung |
| 4 | Netzkabel |
| 5 | Netzschalter |
| 6 | Anschluss Steuerleitung (7-polig) |
| 7 | Typenschild |
| 8 | Sichtfenster für Ölstand |
| 9 | Tanköffnung mit Belüftungsschraube |
| 10 | Verschlusschraube |
| 11 | Betriebskondensator |
| 12 | Überdruckventil |
| 13 | Magnetventil |
| 14 | Steuerelektronik |

Auf der Vorderseite befinden sich das Netzkabel (4), der Anschluss für die Steuerleitung (6) sowie das Typenschild (7). Über den Hauptschalter (5) kann die Pumpe in den Bereitschaftsmodus gesetzt und anschließend mit den Steuersignalen des einpedaligen Sicherheitsfußschalters aktiviert werden. Der Ölstand im Inneren des Tanks lässt sich jederzeit über das Sichtfenster (8) neben den Tragegriffen prüfen. Der verbaute Asynchronmotor ist besonders laufruhig und verfügt über einen Betriebskondensator (11). Das integrierte Magnetventil (13) steuert den erzeugten Ölstrom und hält den Druck bei der Pausenfunktion im Werkzeug. Sollte der Arbeitsdruck im Werkzeug über den eingestellten maximalen Druck der Pumpe steigen, öffnet sich das Überdruckventil (12) und leitet den Ölstrom in den Tank der Pumpe zurück. Die Tanköffnung (9) wird im Betrieb mit der luftdurchlässigen Belüftungsschraube und für den Transport mit der dichten Verschlusschraube (10) verschlossen. Ein integrierter Not-Halt-Stromkreis (24 V) unterbricht bei Betätigung die Stromversorgung für den Motor und das Magnetventil und lässt das Werkzeug in seine Ausgangsposition zurückfahren.

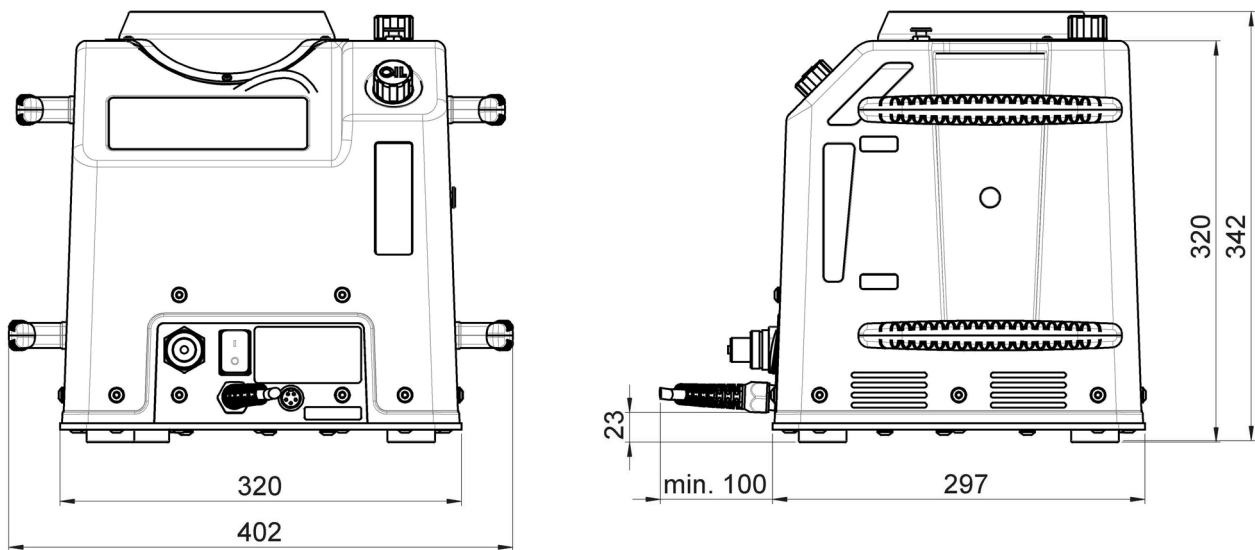


Abb. 2: Abmessungen

8 Inbetriebnahme

Sie erhalten eine vollständig montierte Elektrohydraulikpumpe sowie eine detaillierte Betriebsanleitung.

- Bitte prüfen Sie bei Erhalt der Ware deren Zustand auf mögliche Transportschäden und den Lieferumfang auf Vollständigkeit.
- Wenden Sie sich bei Problemen bitte umgehend an den Hersteller oder Ihren Händler.
- Lesen Sie in jedem Fall vor der Inbetriebnahme der Pumpe die komplette Betriebsanleitung sowie alle mitgeltenden Unterlagen.



Vorsicht!

Es besteht Verletzungsgefahr beim Anheben der Pumpe in der Verpackung bzw. beim Absturz der angehobenen Pumpe (Gesamtgewicht ca. 30 kg).

- Bitte beachten Sie die maximal zulässigen Hebegewichte für Personen. Ggf. ist eine Hebevorrichtung zu verwenden.
- Halten Sie sich nicht unter der angehobenen Pumpe auf.



Vorsicht!

Bei einer Wiederinbetriebnahme der Pumpe besteht die Gefahr, dass durch eine falsche Lagerung bzw. durch einen fehlenden Korrosionsschutz eine Gefährdung durch blockierende Gerätekomponenten gegeben ist.

- Stellen Sie vor einer Wiederinbetriebnahme die Leichtgängigkeit aller Komponenten sowie die korrekte Funktion aller Sicherheitseinrichtungen sicher (vgl. Abschnitt 11 „Wartung und Inspektion“).

- Tragen Sie auch bei Transport und Installation der Pumpe die persönliche Schutzausrüstung, insbesondere Handschuhe und Sicherheitsarbeitschuhe (vgl. Abschnitt 2.4 „Persönliche Schutzausrüstung“).
- Stellen Sie sicher, dass die Aufstellfläche, auf der die Pumpe aufgestellt wird, eben und ausreichend tragfähig ist.
- Prüfen Sie den Ölstand durch die seitlichen Sichtfenster und füllen Sie bei Bedarf neues Hydrauliköl HLP 46 nach.



Hinweis:

Der Ölstand der Hydraulikpumpe sollte sich im Normalzustand zwischen den Markierungen „Min“ - „Max“ auf der Seite des Pumpengehäuses befinden. Damit ist gewährleistet, dass bei der Verwendung der angeschlossenen Werkzeuge ausreichend Hydrauliköl zur Verfügung steht, um den Zylinder zu füllen und zu verhindern, dass die Pumpe trocken läuft.

- Netzkabel und Stecker der Pumpe auf Beschädigungen prüfen. Bei Beschädigungen Pumpe nicht verwenden!
- Hydraulikschlauch auf Quetschungen oder andere Beschädigungen überprüfen. Niemals einen beschädigten Hydraulikschlauch verwenden.
- Hydraulikschlauch mit der Schnellkupplung der Pumpe und des Werkzeugs verbinden.



Hinweis:

Es besteht die Gefahr, dass bei einem defekten Ventil bzw. beim Abziehen des Hydraulikschlauchs unter Druck Hydrauliköl austritt.

- Stellen Sie sicher, dass das Hydrauliksystem drucklos ist, bevor Sie den Hydraulikschlauch abziehen bzw. umstecken.

- Vor der ersten Verwendung unbedingt die abdichtende Verschlusschraube (schwarz) an der Tanköffnung durch die luftdurchlässige Belüftungsschraube (orange) ersetzen, damit während der Arbeit Luft in den Öltank strömen kann.



Abb. 3: Tausch der Verschlusschraube bzw. Belüftungsschraube (Darstellung beispielhaft)



Hinweis:

Die abdichtende Verschlusschraube muss bei einem späteren Transport der Pumpe wieder auf die Tanköffnung geschraubt werden, um ein Austreten von Hydrauliköl zu verhindern.

- Schrauben Sie die abdichtende Verschlusschraube in das Gewinde auf der Frontseite der Elektro-Hydraulikpumpe ein, damit Sie bei Bedarf schnell und sicher Zugriff darauf haben.

- Das Gerät oder Werkzeug mit der Steuerleitung an die 7-polige Flanschdose der Pumpe anschließen.
- Den Netzschalter der Hydraulikpumpe auf „I“ stellen, um die Pumpe den Bereitschaftsmodus zu versetzen.



Warnung!

Sollte es zu einer gefährlichen Situation beim Arbeiten mit dem angeschlossenen Gerät kommen, stoppen Sie umgehend alle gefahrbringenden Bewegungen des Geräts.

- **Drücken Sie in einer Gefahrensituation den roten Not-Halt-Schalter am angeschlossenen Gerät, um den Motor der Pumpe zu stoppen und das Magnetventil zu deaktivieren!**
- **Betätigen Sie alternativ den Fußschalter über den ersten Druckpunkt hinaus. Dies führt ebenfalls zu einem sofortigen Stoppen des Arbeitsvorgangs.**

9 Positionierung der Pumpe während des Betriebs

DE

Nach dem Auslösen eines Not-Halts:

- Drehen Sie den Not-Halt-Schalter am angeschlossenen Gerät leicht, so dass er wieder in seine Ausgangsposition zurückspringt.
Die Pumpe wird wieder in den Bereitschaftsmodus versetzt. Durch Betätigung des Fußpedals kann diese anschließend erneut aktiviert werden.
- Wurde der Not-Halt über den Fußschalter ausgelöst: geben Sie den Fußschalter durch Hineindrücken der blauen Silikonabdeckung an der Seite des Fußschalters frei (vgl. Abb. 4).

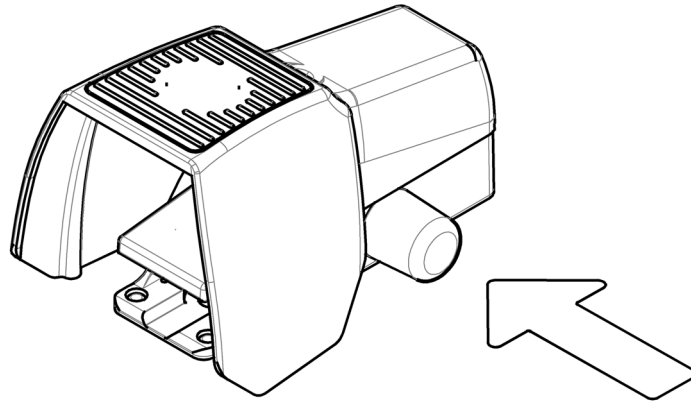


Abb. 4: Freigabe des Fußschalters

- Das gewünschte Material im Werkzeug positionieren und je nach Bearbeitung auf eine mittige Positionierung achten.
 - Beachten Sie stets die Angaben der Betriebsanleitung sowie die Verwendungsdaten und Besonderheiten des angeschlossenen Werkzeugs!
 - Verwenden Sie keine Werkzeuge, die Schäden aufweisen oder mit deren Umgang Sie nicht vertraut sind!
- Den Fußschalter bis zum ersten Druckpunkt betätigen (etwa halb durchgedrückt, entsprechend einer Kraft bis ca. 20 kg).
Pumpenmotor und Magnetventil werden aktiviert und geben den Ölstrom ins Werkzeug frei.
 - Je nach angeschlossenen Werkzeug kann der Bearbeitungsvorgang mit einer Pausenfunktion unterbrochen werden. Hierbei wird der Motor zwar angehalten, doch das Magnetventil bleibt aktiviert, sodass das Werkzeug nicht zurückfährt und der Druck im System bestehen bleibt.
- Nach dem Arbeitsvorgang den Fußschalter loslassen oder den Stoppschalter betätigen, um die Pumpe und das Magnetventil zu deaktivieren.
Das Öl kann nun vom Werkzeug in den Tank der Pumpe zurückströmen und das Werkzeug fährt in seine Ausgangsposition zurück.
- Um die Pumpe auszuschalten, den Netzschalter auf „0“ stellen.
- Vor dem Transport die Belüftungsschraube entfernen und die Tanköffnung mit der Verschlusschraube verschließen, um ein Auslaufen der Hydraulikflüssigkeit zu vermeiden (vgl. Abschnitt 8 „Inbetriebnahme“).

9 Positionierung der Pumpe während des Betriebs

Der Öltank der Pumpe ist während des Betriebes durch die Belüftungsschraube verschlossen und somit nicht abgedichtet. Um zu vermeiden, dass das Hydrauliköl aus- oder überläuft, darf die Pumpe nicht in übermäßiger Schräglage verwendet werden (Abb. 5). Die seitlichen Sichtfenster am Pumpengehäuse dienen der Sichtkontrolle.

Nach einiger Zeit intensiver Nutzung ist die Bildung von Schaum auf der Öloberfläche möglich. Bei übermäßiger Schräglage der Pumpe kann Schaum durch die Belüftungsschraube an der Tanköffnung austreten.

- Achten Sie deshalb stets auf eine möglichst horizontale Positionierung der Pumpe.

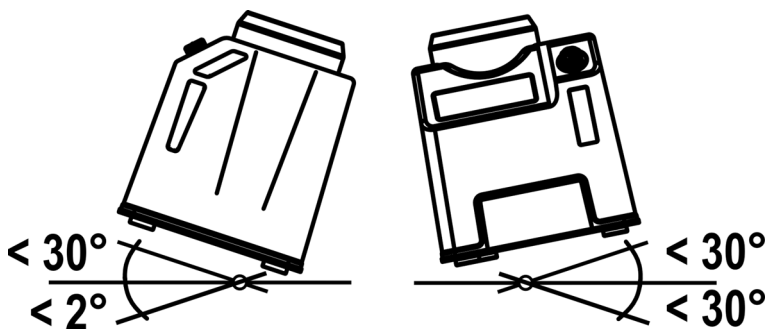


Abb. 5: Positionierung der Pumpe während des Betriebs

10 Ölwechsel

Mit regelmäßiger Wartung Ihrer Hydraulikpumpe können Sie die Standzeit der Dichtungen und beweglichen Teile verlängern. Bei häufiger Nutzung der Hydraulikpumpe muss das Hydrauliköl komplett erneuert werden, um Ablagerungen und kleine Schwebstoffe aus dem Tank zu entfernen. Der erste Ölwechsel sollte nach etwa 50 Betriebsstunden, danach einmal jährlich durchgeführt werden.



Vorsicht!

Durch austretendes Hydrauliköl besteht beim Ölwechsel eine Verletzungsgefahr.

- Tragen Sie während des Ölwechsels die persönliche Schutzausrüstung (vgl. Abschnitt 2.4 „Persönliche Schutzausrüstung“).

- Ziehen Sie den Netzstecker.
- Entfernen Sie die Verschlusschraube und schrauben Sie die 1/2" Gewindetülle (Abb. 6, 2) mit dem Silikonschlauch (Abb. 6, 1) in die Tanköffnung (im Lieferumfang enthalten).
- Kippen Sie die Pumpe schräg nach vorne und lassen Sie das Öl in einen Auffangbehälter laufen.

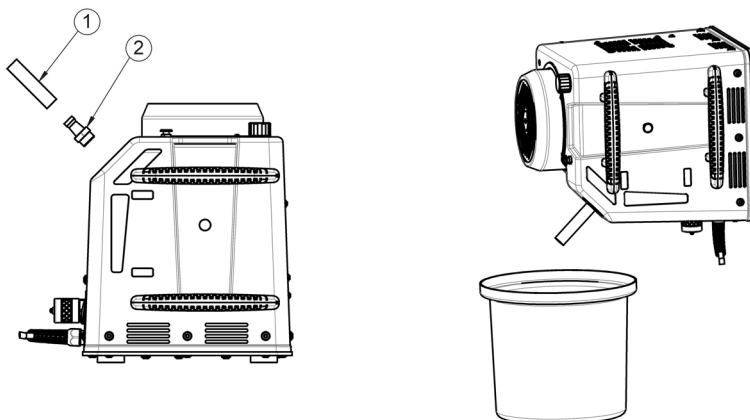


Abb. 6: Ölwechsel

- Stellen Sie die Pumpe wieder horizontal auf und entfernen Sie die Gewindetülle mit dem Silikonschlauch.
- Füllen Sie den Tank bis zur Markierung „Max“ mit Hydrauliköl HLP 46 auf (etwa 3 Liter).

Vor der ersten Verwendung von Werkzeugen und Zylindern muss die Pumpe nun zunächst entlüftet werden.

- Um die Pumpe zu entlüften, stecken Sie das mitgelieferte Kupplungsstück an der Endkupplung des Schlauchpakets auf.

- Aktivieren Sie die Pumpe und lassen Sie den geförderten Ölstrom in den geöffneten Tank zurückfließen. Kippen Sie die Hydraulikpumpe hierzu leicht, um eingeschlossene Luftpolster einfacher abzubauen.
- Lassen Sie das Aggregat für etwa 60-120 Sekunden Öl fördern. Sobald der Ölstrom gleichmäßig und ohne Luftblasen oder Unterbrechungen aus dem Schlauch strömt, ist die Pumpe ausreichend entlüftet und für die weitere Verwendung bereit.
- Entfernen Sie das Kupplungsstück vom Schlauch.
- Prüfen Sie abschließend den Ölstand.
- Verschließen Sie die Tanköffnung zur weiteren Verwendung der Pumpe mit der Belüftungsschraube, andernfalls mit der Verschlusschraube.



Vorsicht!

Insbesondere beim Durchführen eines Ölwechsels besteht durch auslaufendes Hydrauliköl die Gefahr von Umweltverschmutzung!

- **Ausgetretenes Hydrauliköl auffangen und das Eindringen in die Kanalisation oder in Oberflächen- und Grundwasser verhindern.**

11 Wartung und Inspektion

Der Nutzer ist verpflichtet, die Hydraulikpumpe gemäß den Angaben in der Betriebsanleitung und entsprechend den landesspezifischen Normen und Regeln zu warten und zu pflegen.

Die Wartungsintervalle werden nach der empfohlenen Häufigkeit der Durchführung eingeteilt.



Vorsicht!

Bei eingeschalteter Hydraulikpumpe besteht die Gefahr eines Anlaufs des angeschlossenen Geräts z. B. durch ein versehentliches Betätigen des Fußschalters und somit eine Verletzungsgefahr im Bereich von Gerätekomponenten.

- **Stellen Sie vor jeglichen Pflege- und Reparaturarbeiten sicher, dass der Netzstecker der Pumpe gezogen wurde, um ein versehentliches Anlaufen zu verhindern.**

Vor jeder Benutzung...

- ... Hydraulikpumpe und -schläuche sowie den Fußschalter visuell auf Beschädigung prüfen.
- ... alle elektrischen und hydraulischen Anschlussleitungen auf Beschädigungen kontrollieren.
- ... den korrekten, festen Sitz der Hydraulikkupplungen überprüfen.
- ... die korrekte Funktion des Fußschalters überprüfen.

Einmalig nach 50 Betriebsstunden...

- ... kompletter Ölwechsel mit 3 Litern Hydrauliköl HLP 46 (vgl. Abschnitt 10 „Ölwechsel“).

Wöchentlich...

- ... den Motorraum von außen mit trockener Druckluft ausblasen.
- ... die korrekte Funktion des Not-Halt-Schalters des angeschlossenen Werkzeugs bei aktivierter Pumpe überprüfen.
- ... die korrekte Funktion der Sicherheitsabschaltung am Fußschalter überprüfen.



Warnung!

Bei defekten Sicherheitseinrichtungen besteht eine Verletzungsgefahr.

- Sollten Sie bei der Überprüfung der Sicherheitsabschaltungen feststellen, dass diese die Pumpe nicht abschalten, setzen Sie die Pumpe sofort still.
- Lassen Sie die Sicherheitsabschaltungen umgehend in stand setzen.
- Nehmen Sie die Pumpe erst nach Abschluss der Reparaturarbeiten wieder in Betrieb.

Monatlich...

- ... Ölstand überprüfen und bei Bedarf Hydrauliköl HLP 46 bis zur „Max“-Markierung nachfüllen.
- ... Markierungen und Hinweisschilder der Pumpe auf Lesbarkeit und Beschädigung prüfen und bei Bedarf ersetzen (vgl. Abschnitt 2.2 „Symbole auf der Pumpe“).

Jährlich...

- ... kompletter Ölwechsel mit 3 Litern Hydrauliköl HLP 46 (vgl. Abschnitt 10 „Ölwechsel“).

Alle 6 Jahre...

- ... Hydraulikschlauch austauschen.

Warten, Prüfen und Reparieren dürfen nur Elektrofachkräfte nach den im jeweiligen Land gültigen Vorschriften.

12 Demontage und Entsorgung

- Tragen Sie auch bei der Demontage und Entsorgung der Pumpe die persönliche Schutzausrüstung, insbesondere Handschuhe und Sicherheitsarbeitschuhe (vgl. Abschnitt 2.4 „Persönliche Schutzausrüstung“).
- Den Netzschalter der Hydraulikpumpe auf „0“ stellen, um diese auszuschalten.
- Die Belüftungsschraube entfernen und die Tanköffnung mit der Verschlusschraube verschließen, um ein Auslaufen der Hydraulikflüssigkeit zu vermeiden.
- Die Zuleitung des Fußschalters vom 4-poligen Anschluss abziehen.
- Den Hydraulikschlauch vom Hydraulikanschluss und die elektrische Steuerleitung vom Elektroanschluss des Geräts abziehen.
Bei ausgeschalteter Hydraulikpumpe bzw. drucklosem Hydrauliksystem kann der Hydraulikschlauch bedenkenlos abgezogen werden, ohne dass Hydraulikflüssigkeit austritt.

Die Hydraulikpumpe muss entsprechend den landestypischen Vorgaben fachgerecht entsorgt bzw. recycelt werden. Vor der Entsorgung der Pumpe muss das Altöl vollständig abgelassen werden (vgl. Abschnitt 10 „Ölwechsel“).

13 Fehleranalyse

Fehler	Kontrolle	Ursache	Behebung
Hauptschalter leuchtet beim Einschalten nicht	Stromversorgung und Netzleitung kontrollieren	Netzleitung nicht oder fehlerhaft eingesteckt	Elektroanschluss durch eine Elektrofachkraft überprüfen und reparieren lassen
		Kabelbruch oder Netzleitung beschädigt	
		Sicherung hat durch Fehlerstrom ausgelöst	
Motor läuft nicht an oder bewegt sich nicht	Sind Not-Halt-Schalter und Fußschalter freigegeben?	Not-Halt-Schalter betätigt oder Fußschalter über den Druckpunkt (20 kg) hinaus betätigt	Rote Kappe des Not-Halt-Schalters zurückdrehen oder blaue Silikonkappe am Fußschalter eindrücken, um diesen wieder freizugeben
	Ist die Steuerleitung des Werkzeugs angeschlossen?	Steuerleitung nicht oder fehlerhaft eingesteckt	Elektroanschluss durch eine Elektrofachkraft überprüfen und reparieren lassen
	Ist das passende Werkzeug mit der richtigen Ansteuerung gewählt worden?	Pin-Belegung und Taster des Werkzeugs müssen zur Pumpe passen	Kompatibles Werkzeug wählen oder Rücksprache mit dem Hersteller halten
	Ist der passende Fußschalter gewählt worden?	Pin-Belegung und Taster müssen zur Pumpe passen	Kompatiblen Fußschalter wählen oder Rücksprache mit dem Hersteller halten
	Hat die elektrische Absicherung der Stromversorgung ausgelöst?	Stromversorgung ist nicht für den max. Strombedarf des Elektromotors ausgelegt	Motor an eine andere geeignete Stromversorgung anschließen
		Elektrische Absicherung ist nicht ausreichend dimensioniert	Andere Absicherung verwenden, Leitungsschutzschalter 16 A Typ B
	Funktioniert die Steuerelektronik korrekt?	Stuerelektronik defekt oder falsch angeschlossen	Elektroanschluss durch eine Elektrofachkraft überprüfen und reparieren lassen
	Liegt Netzspannung am Motorkabel oder dem Motorklemmkasten an?		Bauteil austauschen oder Reparatur beim Hersteller / Fachhändler
	Kann das Lüfterrad des Motors bewegt werden? Unbedingt den Netzstecker ziehen!	Motor durch Überlast, Verschmutzung oder Fremdkörper mechanisch blockiert	Bauteil austauschen oder Reparatur beim Hersteller / Fachhändler
Leistungsschutz zieht nicht an	Schütz defekt, Kontakte eingebraunt	Bauteil austauschen oder Reparatur beim Hersteller / Fachhändler	

Tab. 4: Fehleranalyse

Fehler	Kontrolle	Ursache	Behebung
Elektromotor dreht nur leicht oder bringt nicht die volle Leistung	Wird ein Verlängerungskabel oder eine Kabeltrommel zum Anschluss an die Stromversorgung verwendet?	Kabel ist nicht vollständig abgerollt	Kabel vollständig abrollen
		Leitungsverlust (elektrischer Widerstand) zu hoch	Kürzeres Verlängerungskabel oder Kabel mit größerem Leitungsquerschnitt verwenden
	Ist das verwendete Werkzeug in der Endposition?	Pumpe kann nur begrenzt gegen Gegendruck anfahren (ca. 200-300 bar)	Werkzeug zurück fahren lassen oder das hydraulische System bzw. das Werkzeug entlasten
	Steht das Werkzeug unter hohem hydraulischem Druck?		
	Anlauf- oder Betriebskondensator überprüfen	Anlauf- oder Betriebskondensator defekt	Bauteil austauschen oder Reparatur beim Hersteller / Fachhändler
Angeschlossenes Werkzeug bewegt sich nicht	Sind Not-Halt-Schalter und Fußschalter freigegeben?	Not-Halt-Schalter betätigt oder Fußschalter über den Druckpunkt (20 kg) hinaus betätigt	Rote Kappe des Not-Halt-Schalters zurückdrehen oder blaue Silikonkappe am Fußschalter eindrücken, um diesen wieder freizugeben
	Ist die Stromversorgung gegeben?	Siehe oben	Siehe oben
	Bewegt sich der Motor?		
	Sind die Hydraulikkupplungen korrekt angeschlossen?	Schnellkupplungen sind nicht vollständig eingerastet oder die Kupplungsschraubung ist nicht komplett zusammengedreht. Hydraulikkupplungen sind selbstverschließend und öffnen nur, wenn sie komplett bis Anschlag eingesteckt oder eingeschraubt sind.	Kupplung bis Anschlag einstecken oder einschrauben
		Hydraulikkupplung ist verdreht und schließt nicht korrekt	Kupplung reinigen und bis Anschlag einstecken / einschrauben. Bauteil austauschen oder Reparatur beim Hersteller / Fachhändler
	Zieht das Magnetventil an und leitet den Ölstrom zum Werkzeug? Fest auf die Kunststoffkappe des Ventils drücken und eine leichte Bewegung erföhlen	Magnetventil defekt oder überhitzt	Bauteil austauschen oder Reparatur beim Hersteller / Fachhändler
	Spannungsversorgung des Magnetventils überprüfen	Falsches Steuersignal oder Leiterplatte defekt	Elektroanschluss durch eine Elektrofachkraft überprüfen und reparieren lassen. Bauteil austauschen oder Reparatur beim Hersteller / Fachhändler

Tab. 4: Fehleranalyse

13 Fehleranalyse

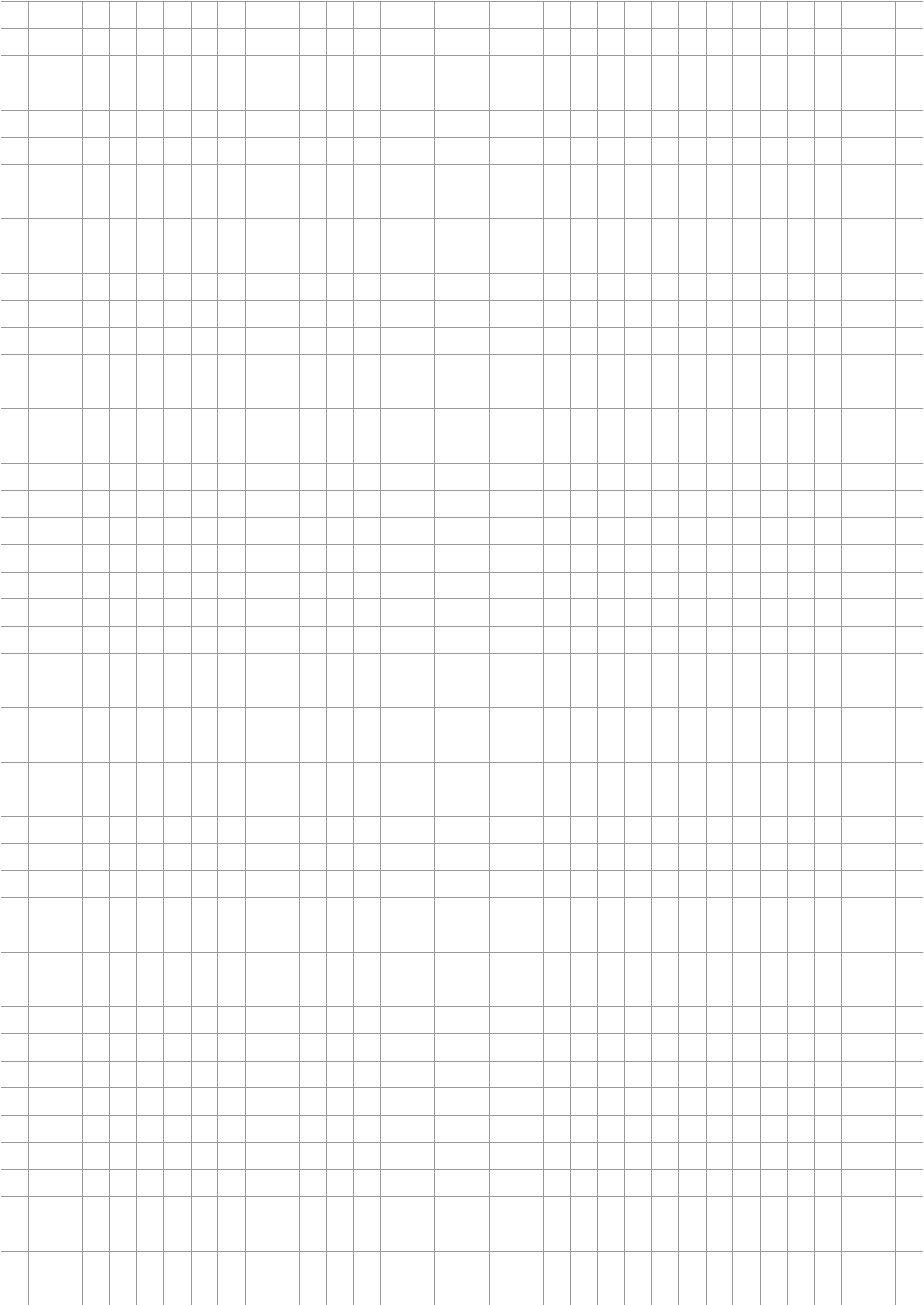
DE

Fehler	Kontrolle	Ursache	Behebung
Werkzeug fährt nicht voll aus oder baut keinen Druck auf	Ist die Belüftungsschraube am Tank montiert?	Keine ausreichende Belüftung des Tanks	Belüftungsschraube in Tanköffnung eindrehen.
	Ölfüllstand kontrollieren	Zu wenig Öl im Tank	Ausreichend Hydrauliköl HLP 46 nachfüllen
	Kein voller Druckaufbau am Werkzeug	Luft im System	Pumpe, Schläuche und Werkzeug entlüften
	Anderes Werkzeug anschließen und Funktion überprüfen	Werkzeug defekt	Werkzeug austauschen oder reparieren
	Schäumt das Öl und ist genügend Öl im Tank?	Ansaugfilter verschmutzt oder verstopft	Bauteil austauschen oder Reparatur beim Hersteller / Fachhändler

Tab. 4: Fehleranalyse

14 Kontaktdaten

- Zu technischen Fragen wenden Sie sich bitte an:
 - Tel.: +49(0)2772 505-9052
 - E-Mail: info@rittal.de
 - Homepage: www.rittal.de
- Zu Vertriebs- und Servicefragen wenden Sie sich bitte an Ihre lokale Rittal Organisation unter www.rittal.com/contact.



Rittal – The System.

Faster – better – everywhere.

- Enclosures
- Power Distribution
- Climate Control
- IT Infrastructure
- Software & Services

You can find the contact details of all Rittal companies throughout the world here.



www.rittal.com/contact

RITTAL GmbH & Co. KG
Postfach 1662 · D-35726 Herborn
Phone +49(0)2772 505-0 · Fax +49(0)2772 505-2319
E-mail: info@rittal.de · www.rittal.com

11.2018 / D-0100-00000010 Rev. 01

ENCLOSURES

POWER DISTRIBUTION

CLIMATE CONTROL

IT INFRASTRUCTURE

SOFTWARE & SERVICES

FRIEDHELM LOH GROUP

