

Rittal – The System.

Faster – better – everywhere.



Rozwiązanie zintegrowane
VX25 Blue e+
Klimatyzator dachowy Blue e+

SK 3185030
SK 3185730

Instrukcja montażu, instalacji i obsługi

ENCLOSURES

POWER DISTRIBUTION

CLIMATE CONTROL

IT INFRASTRUCTURE

SOFTWARE & SERVICES

FRIEDHELM LOH GROUP



Słowo wstępne

Szanowny Kliencie!

Serdecznie dziękujemy za decyzję o zakupie klimatyzatora dachowego „Blue e+” lub „rozwiązania zintegrowane VX25 Blue e+” naszej firmy!

Instrukcja montażu, instalacji i obsługi dotyczy zarówno klimatyzatora dachowego, jak i rozwiązania zintegrowanego.

W opisach odnoszących się zarówno do klimatyzatora dachowego, jak i do rozwiązania zintegrowanego, używa się ogólnej nazwy „urządzenie” lub „klimatyzator”. Miejsca w tekście, w których znajdują się informacje dotyczące tylko jednego z tych urządzeń, są odpowiednio oznaczone.

Z poważaniem
Rittal GmbH & Co. KG

Rittal GmbH & Co. KG
Auf dem Stützelberg

35745 Herborn
Niemcy

Tel.: +49(0)2772 505-0
Faks: +49(0)2772 505-2319

E-mail: info@rittal.pl
www.rittal.com
www.rittal.pl

W razie pytań natury technicznej dotyczących naszych produktów jesteśmy do Państwa dyspozycji.



Downloadmöglichkeiten / Download options / Possibilités de téléchargement
Rittal Klimatyzator dachowy Blue e+/Rozwiązanie zintegrowane VX25 Blue e+



Hinweis:
Die Montage-, Installations- und Bedienungsanleitung ist auch als Download unter www.rittal.de verfügbar.



Nota:
As instruções operacionais e de montagem estão disponíveis para download em www.rittal.com.



Note:
The assembly and operating instructions are available for downloading from www.rittal.com.



Wskazówka:
Instrukcja montażu, instalacji i obsługi do pobrania na www.rittal.pl.



Remarque :
la notice de montage, d'installation et d'emploi peut être téléchargée depuis le site www.rittal.fr.



Upozornění:
Návody k montáži a obsluze jsou k dispozici ke stažení na www.rittal.cz.



Opmerking:
De montage-, installatie- en gebruikshandleiding is ook te downloaden via www.rittal.nl.



Указание:
Руководство по монтажу, установке и эксплуатации можно найти на сайте www.rittal.ru.



Obs:
Montage-, installations- och bruksanvisningen kan även laddas ner på www.rittal.se.



提示：
装配和操作说明可从 www.rittal.cn 下载。



Nota:
Le istruzioni di montaggio, installazione e uso possono anche essere scaricate dal sito www.rittal.it.



注記：
この取扱説明書（組立・設置および運用マニュアル）は、www.rittal.co.jp からダウンロードできます。



Nota:
Las instrucciones de montaje, instalación y puesta en marcha también están disponibles para su descarga en www.rittal.es.



Hazards and their prevention according to IEC 60417/ISO 7000/ISO 7010



DE Mit der VX25 Blue e+ Integrationslösung wird auch die Anleitung für den Schaltschrank VX25 ausgeliefert. In dieser Anleitung finden Sie weitere Sicherheitshinweise, die den Schaltschrank betreffen, wie z. B. Hinweise zur Quetschgefahr bei Entnahme der Montageplatte usw.

EN Instructions for the VX25 enclosure are supplied along with the VX25 Blue e+ integration solution. They include further safety-related details about the enclosure, such as a warning about the risk of crushing when removing the mounting plate.

FR Une notice pour l'armoire électrique VX25 est également fournie avec l'armoire climatisée intégrée VX25 Blue e+. Dans cette notice figurent d'autres indications de sécurité qui concernent l'armoire électrique, comme, p. ex., des indications sur le risque d'écrasement lors de la sortie de la plaque de montage, etc.

NL Bij de VX25 Blue e+ integratieoplossing wordt ook de handleiding voor de aanbouwkast VX25 geleverd. In deze handleiding treft u aanvullende veiligheidsinstructies met betrekking tot de kast aan, zoals bijv. aanwijzingen in verband met beknellingsgevaar bij het verwijderen van de montageplaat etc.

SE Med integreringslösningen VX25 Blue e+ medföljer även bruksanvisningen för golvskåpet VX25. I bruksanvisningen hittar du ytterligare säkerhetsinformation för golvskåpet, t.ex. om klämrisker vid borttagning av montageplåten osv.

IT Con la soluzione di integrazione VX25 Blue e+ viene fornito anche il manuale di istruzioni per il quadro di controllo VX25. Questo manuale contiene ulteriori istruzioni di sicurezza che riguardano il quadro di controllo come, ad esempio, gli avvisi sul rischio di schiacciamento durante la rimozione della piastra di montaggio, ecc.

ES Con la solución integrada VX25 Blue e+ se entregará también el manual del armario de distribución VX25. En este manual encontrará indicaciones de seguridad adicionales relacionadas con el armario de distribución, como por ejemplo, indicaciones sobre el riesgo de lesión al extraer la placa de montaje.

FI VX25-kytkentäkaappia koskevat ohjeet sisältävät myös Blue e+ jäädyttimen ja kaapin integrointiohjeen. Tämä opas sisältää lisää kytkentäkaappia koskevia turvallisuusohjeita kuten asennuslevyn irrottamiseen liittyvää puristumisvaaraa.

DK Vejledningen til VX25 skabet udleveres også sammen med VX25 Blue e+ integrationsløsning. Her finder du yderligere sikkerhedsanvisninger for skabet, som eksempelvis klemningsfare ved udtagelse af monteringspladen.

IE Cuirtear na treoracha don iniamh VX25 ar fáil in éineacht leis an réiteach comhtháthaithe Blue e+ VX25. Áirítear leis na treoracha sin sonraí breise bainteach le sábháilteacht maidir leis an iniamh, cosúil le rabhadh faoin mbaol basctha nuair a bhaintear an pláta gléasta.

PT A solução de integração VX25 Blue e+ vem acompanhada do manual de instruções para o armário VX25, que contém indicações adicionais de segurança relacionadas ao armário como, por exemplo, aviso de perigo de esmagamento ao retirar a placa de montagem.

HR Uz VX25 Blue e+ integracijsko rješenje dolaze i upute za kutiju s osiguračima VX25. U ovom priručniku možete pronaći dodatne sigurnosne upute u vezi kutije s osiguračima poput, npr. upozorenja o opasnosti od gnječenja prilikom uklanjanja montažne ploče itd.

MT Flimkien mas-soluzzjoni ta' integrazzjoni VX25 Blue e+ jiġu pprovduti anki l-istruzzjonijiet għall-kaxxa tal-iswiċċijiet VX25. F'dawn l-istruzzjonijiet issib aktar struzzjonijiet ta' sikurezza rilevanti għall-kaxxa tal-iswiċċijiet, pereżempju dwar il-periklu ta' kontużjoni waqt it-tneħħija tal-pjanċa tal-immuntar.

PL Wraz z rozwiązaniem zintegrowanym VX25 Blue e+ dostarczana jest także instrukcja do szafy sterowniczej VX25. W niniejszej instrukcji znajdują się dodatkowe wskazówki bezpieczeństwa dotyczące szafy sterowniczej, jak np. wskazówki o niebezpieczeństwie zgniecenia przy wyjmowaniu płyty montażowej itd.

CZ S integrovaným řešením VX25 Blue e+ dodáváme také návod pro rozváděčovou skříň VX25. V tomto návodu naleznete další bezpečnostní pokyny, které se týkají rozváděčové skříně, jako např. pokyny ohledně nebezpečí přiskřípnutí při vyjímání montážní desky atd.

BG Заедно с решението VX25 Blue e+ се доставя също и ръководството за интеграция в разпределителния шкаф VX25. В това ръководство ще намерите допълнителни указания за безопасност, отнасящи се до разпределителния шкаф, като например указания за опасност от премазване при изваждане на монтажната плоча и др.

GR Με τη λύση ενσωμάτωσης VX25 Blue e+ παρέχεται επίσης το εγχειρίδιο οδηγιών για τον πίνακα ελέγχου VX25. Σε αυτό το εγχειρίδιο θα βρείτε επιπλέον οδηγίες ασφαλείας που αφορούν τον πίνακα ελέγχου, όπως για παράδειγμα Υποδείξεις σχετικά με τον κίνδυνο θραύσης κατά την αφαίρεση της πλάκας στήριξης κ.λπ.

RO Împreună cu soluția integrată VX25 Blue e+ se livrează și instrucțiunile pentru dulapul VX25. În aceste instrucțiuni găsiți indicații de siguranță suplimentare referitoare la dulapul VX25, de exemplu privind pericolul de accidentare la scoaterea plăcii de montaj.

HU A VX25 Blue e+ integrált megoldáshoz mellékelve van a VX25 kapcsolószekrény útmutatója is. Ebben az útmutatóban további, a kapcsolószekrényre vonatkozó biztonsági figyelmeztetéseket talál, pl. a zúzóadás veszélyére vonatkozóan a szerelőlap kivételkor stb.

LT Su „VX25 Blue e+“ integravimo sprendimu pristatoma ir skirstomosios spintos VX25 instrukcija. Šioje instrukcijoje rasite kitus saugos nurodymus, susijusius su skirstomąja spinta, pvz., nurodymus dėl suspaudimo pavojaus išimant montavimo plokštę ir t. t.

EE Koos VX25 Blue e+ integratsioonilahendusega tuleb kaasa ka juhend lülitiikilbile VX25. Sellest juhendist leiate edasisi lülitiikilpi puudutavaid ohutusjuhiseid, nt märkusi muljumisohu kohta monteerimisplaadi eemaldamisel jne.

LV VX25 Blue e+ integrācijas risinājumā ir iekļauta arī sadales skapja VX25 instrukcija. Šajā instrukcijā jūs atradīsiet papildus sadales skapja drošības instrukcijas, piemēram, brīdinājumu par traumām, kas var rasties noņemot montāžas plāksni

SI Skupaj z integracijsko rešitvijo VX25 Blue e+ prejmete tudi navodila za stikalno omaro VX25. V teh navodilih so na voljo dodatni varnostni napotki v zvezi s stikalno omaro, npr. opozorila glede nevarnosti stisnjenja pri odstranjevanju montažne plošče itd.



Warn- und Sicherheitshinweise / Safety instructions and warnings / Consignes de sécurité Rittal Klimatzator dachowy Blue e+/Rozwiązanie zintegrowane VX25 Blue e+

Hazards and their prevention according to IEC 60417/ISO 7000/ISO 7010

SK Návod pre rozvádzačov skriňu VX 25 sa dodáva spolu s integračným riešením VX25 Blue e+. V tomto návode nájdete ďalšie bezpečnostné upozornenia týkajúce sa rozvádzača, napr. upozornenie na nebezpečenstvo poškodenia pri vyberaní montážneho panela atď.

RU Вместе с интегрированным решением VX25 Blue e+ также поставляется руководство по распределительному шкафу VX25. В данном руководстве можно найти прочие меры безопасности, относящиеся к шкафу, напр. указания по опасности при демонтаже монтажной панели.



DE Die Anschlussvorschriften des zuständigen Stromversorgungsunternehmens sind zu beachten. Schalten Sie vor den Wartungsarbeiten die Spannungsversorgung ab. Halten Sie anschließend eine Wartezeit von mindestens 5 Minuten ein, bevor Sie am Gerät hantieren. Erst dann haben sich die im Gerät verbauten Kondensatoren entladen.

EN The connection regulations of the appropriate power supply company are to be followed. Switch off the power supply before carrying out maintenance work and then wait for at least 5 minutes before handling the unit. Only then will the capacitors installed in the unit have discharged.

FR Respecter les directives de raccordement du fournisseur d'électricité compétent. Couper l'alimentation électrique avant d'effectuer les travaux d'entretien. Respecter ensuite la durée d'attente de minimum 5 minutes avant de travailler sur l'appareil. C'est seulement après cette durée que les condensateurs installés dans l'appareil se sont déchargés.

NL Neem de aansluitvoorschriften van het desbetreffende energiebedrijf in acht. Schakel de voeding vóór de onderhoudswerkzaamheden uit. Houd hierna een wachttijd van tenminste vijf minuten aan voordat u het apparaat aanraakt. Pas dan zijn de in het apparaat gemonteerde condensatoren ontladen.

SE Anslutningsföreskrifterna från det ansvariga elförsörjningsföretaget måste följas. Slå av spänningsförsörjningen innan underhållsarbeten utförs. Vänta sedan i minst 5 minuter innan du hanterar aggregatet. Först efter denna tid har kondensatorerna i aggregatet laddats ur.

IT Osservare le prescrizioni relative al collegamento dell'azienda fornitrice di elettricità competente. Scollegare l'alimentazione prima di eseguire la manutenzione. Attendere almeno cinque minuti prima di iniziare a lavorare sull'apparecchio in modo che i condensatori di cui è provvisto si scarichino.

ES Deben tenerse en cuenta las normas del reglamento electrotécnico de baja tensión. Desconecte el suministro eléctrico antes de realizar las tareas de mantenimiento. A continuación, espere al menos cinco minutos antes de manipular el equipo. Transcurrido ese tiempo, los condensadores instalados en el equipo se habrán descargado.

FI Huomioi energiayhtiön liitäntäohjeet. Katkaise laitteen syöttöjännite ennen huoltotöitä. Odota vähintään viisi minuuttia ennen kuin käsittelet laitetta. Vasta tämän ajan kuluttua laitteen kondensaattoreiden sisältämä jännite on purkautunut.

DK Følg altid tilslutningsvejledningen fra det ansvarlige elselskab. Strømmen skal frakobles inden vedligeholdelsesarbejde. Vent derefter mindst fem minutter, inden enheden igen betjenes. Først derefter er de kondensatorer, som er installeret i enheden, blevet afladet.

IE Ní mór rialacháin nasctha na cuideachta cuí a sholáthraíonn an chumhacht a leanúint. Múch an soláthar cumhachta sula ndéantar aon obair chothabhála agus ná déan an t-aonad a láimhseáil ar feadh cúig nóiméad ar a laghad. Tógfaidh sé cúig nóiméad chun na toileoirí atá suiteáilte san aonad a dhíhluchtú.

PT Seguir as orientações da respectiva empresa de fornecimento de energia elétrica. Antes de efetuar qualquer serviço de manutenção, desligue a fonte de alimentação de energia. Aguarde no mínimo 5 minutos antes de manusear o aparelho, pois só depois dessa pausa os capacitores do condicionador de ar estarão descarregados.

HR Potrebno je pridržavati se pravila o priključivanju odgovarajućeg napona isporučitelja električne energije. Prije rada na održavanju, isključite napajanje uređaja. Zatim pričekajte najmanje 5 minuta prije rukovanja uređajem. Kondenzatori ugrađeni u uređaj tek su tada ispražnjeni.

MT Għandhom jiġu osservati r-rekwiżiti tat-tqabbid tal-kumpanija tal-provwista tal-elettriku lokali. Qabel ix-xoghlijiet ta' manutenzjoni, trid tifli l-provwista tal-kurrent elettriku. Wara li tagħmel dan, trid tistenna mill-inqas 5 minuti qabel ma tmiss l-apparat. Biss wara dan l-ammont ta' żmien se jkun seħħ skariku tal-vultaġġ fil-kondensaturi integrati fih.

PL Przestrzegać przepisów odpowiedniego Zakładu Energetycznego. Przed pracami odłączyć zasilanie elektryczne. Następnie przed przystąpieniem do prac przy urządzeniu odczekać 5 minut. Dopiero wtedy rozładują się zainstalowane w urządzeniu kondensatory.

CZ Dodržujte předpisy příslušného dodavatele elektrické energie pro připojení elektrického zařízení. Před zahájením údržby odpojte el. napájení. Před další manipulací s jednotkou počkejte alespoň 5 minut. Teprve pak může dojít k vybití kondenzátorů zabudovaných v jednotce.

BG Трябва да се спазват предписанията за свързване към захранването на компетентното електроснабдително дружество. Изключете електрозахранването преди дейности по поддръжка. След това изчакайте поне 5 минути, преди да започнете работата по уреда. Толкова време е необходимо за разреждане на вградените в уреда кондензатори.

GR Πρέπει να τηρούνται οι κανονισμοί σύνδεσης της σχετικής εταιρείας παροχής ηλεκτρικού ρεύματος. Πριν από τις εργασίες συντήρησης, απενεργοποιήστε την παροχή ρεύματος. Περιμένετε τουλάχιστον 5 λεπτά προτού χειριστείτε τη συσκευή. Μόνο τότε θα έχουν αποφορτιστεί οι πυκνωτές που είναι εγκατεστημένοι στη συσκευή.



Hazards and their prevention according to IEC 60417/ISO 7000/ISO 7010

RO Trebuie respectate cerințele de racordare ale companiei locale de alimentare cu energie. Înainte de lucrările de întreținere, decuplați alimentarea electrică, apoi așteptați minim 5 minute înainte de a interveni asupra aparatului. Numai după acest timp se descarcă condensatorii integrați în aparat.

HU Az illetékes áramszolgáltató csatlakoztatási előírásait figyelembe kell venni. A karbantartási munkálatok megkezdése előtt kapcsolja le a feszültségellátást. Ezután tartsa be a legalább 5 perces várakozási időt, mielőtt a berendezésen szerelést végezne. A berendezésbe épített kondenzátorok csak eddigre sülnek ki.

LT Privalu laikytis atsakingos elektros tiekimo tinklą bendrovės parengtų instrukcijų. Prieš atlikdami techninės priežiūros darbus, išjunkite maitinimo įtampą. Po to, prieš pradėdami dirbti su įrenginiu, palaukite mažiausiai 5 minutes. Tik tuomet įrenginyje sumontuoti kondensatoriai išsikrauna.

EE Järgige vastutava elektrivarustuse ettevõtte volulõvõrku ühendamise eeskirju. Lülitage enne hooldustööd volutoide välja. Oodake seejärel veel vähemalt 5 minutit, enne kui seadet puudutate. Alles siis on seadmes olevad kondensaatorid ennast maha laadinud.

LV Ievērojiet izmantotā elektropiegādes uzņēmuma pieslēguma noteikumus. Pirms veikt iekārtas apkopes darbus, atslēdziet strāvas padevi un gaidiet vismaz 5 minūtes līdz būs izlādējušies iebūvētie kondensatori.

SI Upoštevat je treba predpise za priključevanje naprav pristojnega podjetja za distribucijo električne energije. Pred vzdrževalnimi deli prekinite oskrbo z električno energijo. Nato počakajte vsaj 5 minut, preden začnete rokovati z napravo. Šele po tem času se namreč razelktrijo kondenzatorji, vgrajeni v napravo.

SK Treba dbať na predpisy príslušného dodávateľa elektrickej energie týkajúce sa zapojenia. Pred prácami v súvislosti s údržbou vypnite napájanie. Skôr ako začnete so zariadením manipulovať, počkajte minimálne 5 minút. Kondenzátory, ktoré sú súčasťou zariadenia sa úplne vybijú až po uplnutí tejto doby.

RU Необходимо соблюдать указания по подключению от компетентного энергопредприятия. Перед работами по обслуживанию отключайте электропитание. Затем подождите минимум 5 минут, прежде чем работать с агрегатом. За это время разряжаются установленные в агрегат конденсаторы.



DE Bitte beachten Sie die maximal zulässigen Hebegewichte für Personen. Ggf. ist eine Hebevorrichtung zu verwenden.

EN Please observe the maximum permissible weight to be lifted by one person. Use suitable lifting devices, if needed.

FR Veuillez tenir compte du poids de levage maximal autorisé pour les personnes et le cas échéant utilisez un appareil de levage.

NL Neem het maximaal toegestane tilgewicht voor personen in acht. Gebruik eventueel een hefwerktuig.

SE Observera de maximalt tillåtna lyftvikterna för personer. Vid behov ska en lyftanordning användas.

IT Prestare attenzione ai carichi massimi consentiti per le persone. Se necessario, utilizzare un dispositivo di sollevamento.

ES Rogamos tenga en cuenta el peso máximo permitido que puede levantar una persona. En caso necesario deberá utilizarse un dispositivo de elevación.

FI Huomioi sallittu enimmäisnostopaino. Käytä tarvittaessa nostolaitetta.

DK Overhold den maksimalt tilladte løftvægt for personer. Brug en løfteanordning, hvis vægten overskrider den tilladte løftvægt.

IE Cloígh leis an uasmhéachán is ceadmhach do dhuine amháin a chrochadh. Úsáid gairis ardaithe atá oiriúnach, más gá.

PT Por favor, considerar o peso máximo permitido a ser levantado por uma pessoa. Caso necessário, utilizar equipamento adequado.

HR Obratite pažnju na najveću dopuštenu masu koju smije podizati jedna osoba. Ako je potrebno, preporuča se upotreba opreme za podizanje i premještanje.

MT Jekk jogħġbok innota l-piżijiet ta' rfiġ massimi permessibbli għan-nies. Jekk ikun hemm bżonn, jeħtieġ li jintuża apparat tal-irfiġ.

PL Prosimy o nieprzekraczanie maksymalnych dopuszczalnych ciężarów podnoszonych przez ludzi. W razie potrzeby należy zastosować urządzenie podnośnikowe.

CZ Dodržujte maximální přípustné hmotnosti zvedaných břemen stanovené pro osoby. Případně použijte zvedací zařízení.

BG Спазвайте максимално допустимата товароносимост на човек при транспортиране на охладителя. Ако се налага, използвайте подемно устройство.

GR Παρακαλούμε τηρείτε το μέγιστο επιτρεπόμενο βάρος που μπορεί να αρθεί από ένα άτομο. Χρησιμοποιήστε κατάλληλες συσκευές ανύψωσης, εάν είναι απαραίτητο.

RO Respectați greutatea de ridicare maxim admisă pentru o persoană. Dacă este necesar, utilizați dispozitive de ridicare.

HU Vegye figyelembe az egy személy számára maximálisan megengedett emelhető tömegeket. Szükség esetén emelőberendezést kell használni.

LT Žmonės neturėtų kelti pernelyg sunkaus svorio. Prireikus reikia naudoti kėlimo įrangą.

EE Arvestage inimestele maksimaalselt lubatud tõstekaaludega. Vajaduse korral kasutage tõsteseadeldist.

LV Lūdzu, ievērojiet ierobežojumus attiecībā uz maksimālo svaru, ko ļauns celt vienai personai. Izmantojiet atbilstošas celšanas ierīces, kad tas ir nepieciešams.

SI Upoštevajte največjo dovoljeno težo, ki jo oseba lahko varno dvigne. Po potrebi uporabite dvizhno napravo.

SK Dodržiavajte maximálne limity pre osoby na zdvíhanie bremien. V prípade prekročenia tohto limitu použite zdvíhacie zariadenie.



Warn- und Sicherheitshinweise / Safety instructions and warnings / Consignes de sécurité Rittal Klimatzator dachowy Blue e+/Rozwiązanie zintegrowane VX25 Blue e+

Hazards and their prevention according to IEC 60417/ISO 7000/ISO 7010

RU При транспортировке вручную обращайтесь внимание на максимально допустимый вес. При необходимости используйте подъемное устройство.



DE Insbesondere beim Anheben der noch unbestückten Integrationslösung sowie bei der Demontage des Kühlmoduls aus der Integrationslösung besteht Kippgefahr durch eine Schwerpunktverlagerung.

EN A shift in the centre of gravity may cause the integration solution to tip over, especially when it is being lifted before anything has been fitted to it or when removing the cooling module.

FR Il y a un risque de basculement dû au déplacement du centre de gravité, en particulier lors du levage de l'armoire climatisée intégrée non équipée ainsi que lors du démontage de son module de refroidissement.

NL Met name bij het optillen van de nog niet gemonteerde integratieoplossing en bij demontage van het koelmodule uit de integratieoplossing bestaat er kantelgevaar als gevolg van een zwaartepuntverlaging.

SE Särskilt vid lyft av den ännu obestyckade integreringslösningen och vid demontering av kylmodulen från integreringslösningen föreligger en tipprisk, på grund av den ändrade tyngdpunkten.

IT In particolare sussiste il rischio di ribaltamento dovuto a uno spostamento del baricentro quando si solleva la soluzione ancora non equipaggiata e quando si smonta il modulo di raffreddamento dalla soluzione.

ES En particular, existe riesgo de vuelco por un desplazamiento del centro de gravedad al elevar la solución integrada aún no equipada, así como al desmontar el módulo de refrigeración de esta.

FI Tyhjillään olevan integrointiratkaisun nostamiseen sekä jäähdytysmoduulin irrottamiseen integrointiratkaisusta liittyy kaatumisvaara painopisteen siirtyessä.

DK Forskydning af tyngdepunktet, specielt ved løft af den endnu ikke monterede integrationsløsning samt ved demonteringen af kølemodulet, udgør en potentiel væltefare.

IE Má thagann athrú ar an meáchanlár, seans go dtífidh an réiteach comhtháthaithe, go háirithe nuair a dhéantar é a ardú gan aon rud a bheith feistithe air nó nuair a dhéantar an modúl fuaraithe a bhaint.

PT Sobretudo na hora de suspender a solução de integração vazia e ao remover o módulo de refrigeração da solução de integração há perigo de tombamento devido ao deslocamento do centro da gravidade.

HR Opasnost od prevrtanja zbog gravitacijskog pomaka posebice je naglašena prilikom podizanja neodgovarajućeg integracijskog rješenja prilikom rastavljanja rashladnog modula iz integracijskog rješenja.

MT B'mod partikolari, waqt l-irfigh tas-soluzzjoni ta' integrazzjoni għadha mhix mghammra kif ukoll waqt l-iżmuntar tal-modulu tat-tkessiġ mis-soluzzjoni ta' integrazzjoni, hemm periklu ta' waqgħa minhabba l-qlib taċ-ċentru tal-gravità.

PL Szczególnie podczas podnoszenia jeszcze niezmontowanego rozwiązania zintegrowanego oraz podczas demontażu modułu chłodzenia z rozwiązania zintegrowanego zachodzi niebezpieczeństwo przewrócenia się z powodu przesunięcia środka ciężkości.

CZ Zejména při zvedání dosud neosazeného integrovaného řešení a při demontáži chladicího modulu z integrovaného řešení hrozí nebezpečí převrácení v důsledku přemístění těžiště.

BG Специално при повдигане и монтаж на все още немонтирания охлаждащ модул, съществува опасност от преобръщане поради изместване на центъра на тежестта.

GR Ειδικότερα, κατά την ανύψωση της ακόμα μη εξοπλισμένης λύσης ενσωμάτωσης και κατά την αποσυρμαολόγηση της μονάδας ψύξης από τη λύση ενσωμάτωσης υπάρχει κίνδυνος ανατροπής λόγω μετατόπισης του κέντρου βάρους.

RO Modificarea centrului de greutate poate cauza rasturnarea dulapului, in special atunci cand este ridicat inainte de montarea echipamentelor in interior, sau cand se procedeaza la inlaturarea unitatii de racire.

HU Különösen a még nem felszerelt integrált megoldás megemelésekor, valamint a hűtőmodul integrált megoldásból történő kiszerelesekor áll fenn a feldőlés veszélye a súlypont áthelyeződése miatt.

LT Svorio centro padėties pasikeitimas, atsižadęs sumontavus ar demontavus kondicionierių, gali apversti surinktą konstrukciją, ypač jeigu spinta yra tuščia.

EE Eriti just veel varustuseta integratsioonilahenduse ülestõstmisel ja jahutusmoduuli demonteerimisel integratsioonilahendusest võib raskuskeskme muutumise tõttu tekkida ümberkukkumise oht.

LV Pastāv iespēja ka skapis, piemēram, pacelšanas laikā uz kura paredzēts montēt dzesēšanas moduli, īpāšī ja tajā vēl nav uzstādītas iebkādas citas iekārtas, var apgāzties sakarā ar smaguma centra nobīdi.

SI Predvsem pri dviganju neopremljene integracijske rešitve in odstranjevanju hladilnega modula iz integracijske rešitve obstaja nevarnost prevrnitve zaradi premika težišča.

SK Zmena polohy ťažiska môže spôsobiť preváženie integračného riešenia, najmä ak je zdvíhaný predtým, ako je na ňom namontované čokoľvek alebo keď je odstránený chladiaci modul.

RU В частности, при поднятии неукomплектованного интегрированного решения, а также при демонтаже модуля охлаждения из интегрированного решения имеется опасность опрокидывания ввиду смещения центра тяжести.



Hazards and their prevention according to IEC 60417/ISO 7000/ISO 7010



- DE** Vor dem Abnehmen der Haube muss das Gerät mind. 10 Min. abkühlen, um Verbrennungen an heißen Oberflächen zu vermeiden.
- EN** Before removing the hood, allow the unit to cool for at least 10 minutes to eliminate the risk of burns from hot surfaces.
- FR** Avant d'ôter le capot, l'appareil doit refroidir pendant au moins 10 minutes pour éviter les brûlures sur les surfaces brûlantes.
- NL** Voor het afnemen van de kap dient het apparaat minstens tien minuten af te koelen, zodat u zich niet brandt aan hete oppervlakken.
- SE** Innan huven tas av måste aggregatet svalna i minst 10 minuter för att undvika att personer bränner sig på heta ytor.
- IT** Far raffreddare il dispositivo per almeno 10 minuti prima di rimuovere la copertura per evitare eventuali ustioni al contatto con le superfici bollenti.
- ES** El equipo debe haberse enfriado durante un mínimo de 10 minutos antes de proceder a retirar la cubierta, con el fin de evitar quemaduras.
- FI** Ennen kehikon irrottamista laitteen on annettava jäähtyä vähintään 10 minuuttia, jotta vältetään kuumien pintojen aiheuttamat palovammat.
- DK** Lad enheden køle af i mindst ti minutter, før dækslet tages af, for at undgå risiko for at brænde sig på varme overflader.
- IE** Sula mbaintear an cochall de, lig don aonad fuarú ar feadh deich nóiméad ar a laghad chun an baol dó ó dhromchlaí teo a sheachaint.
- PT** Antes de remover a cobertura, deixar o aparelho arrefecer por no mínimo 10 minutos, para evitar risco de queimadura nas superfícies quentes.
- HR** Prije uklanjanja poklopca pričekajte barem 10 minuta da se uređaj ohladi, kako bi se uklonila opasnost od opekotina uzrokovanih vrućim površinama.
- MT** Qabel tneħhi l-ghatu, l-apparat għandu jithalla jibred għal mill-inqas 10 min biex tevta hruq minħabba ucuħ jaharqu.
- PL** Przed zdjęciem pokrywy urządzenie musi się chłodzić przez minimum 10 minut, aby nie doszło do poparzenia przez gorące powierzchnie.
- CZ** Před sejmutím pláště jednotky je nutno nechat chladící jednotku minimálně 10 minut vychladnout, aby nedošlo k popálení o horké povrchy.
- BG** Преди да бъде свален капакът, уредът трябва да се остави да изстине най-малко 10 минути, за да се избегнат изгаряния от горещите повърхности.
- GR** Πριν αφαιρέσετε το κάλυμμα, αφήστε τη μονάδα να ψυχθεί για τουλάχιστον 10 λεπτά για να εξαλειφθεί ο κίνδυνος εγκαυμάτων από καυτές επιφάνειες.
- RO** Înainte de scoaterea capacului, aparatul trebuie lăsat să se răcească cel puțin 10 min., pentru a evita arsurile cauzate de contactul cu suprafețele fierbinți.
- HU** A burkolat levétele előtt a berendezést legalább 10 percig hagyja lehűlni a forró felületek miatti égési sérülések elkerülése érdekében.
- LT** Prieš nuimdami gaubtą, turite palaukti bent 10 minučių, kol įrenginys atvės, kad nenusidegintumėte prisilietę prie karštų paviršių.
- EE** Enne katte mahavõtmist peab seade vähemalt 10 minutit jahtuma, et vältida põletusi kuumade pindade tõttu.
- LV** Pirms pārsega atvēršanas, ļaujiet iekārtai atdzist vismaz 10 minūtes, lai izvairītos no apdedzināšanās riska, ko rada uzkaršušās virsmas.
- SI** Preden snamete pokrov, naj se naprava najmanj 10 minut ohlaja, da se izognete nevarnosti opeklin na vročih površinah.
- SK** Pred odstránením krytu musí zariadenie minimálne 10 minút chladnúť, inak môže dôjsť k popáleniu na horúcich povrchoch.
- RU** Перед снятием кожуха дать агрегату остыть в течение ок. 10 мин., во избежание ожога о горячие поверхности.



- DE** Verwenden Sie niemals brennbare Flüssigkeiten zur Reinigung des Geräts.
- EN** Never use flammable liquids for cleaning.
- FR** Ne jamais utiliser de liquides inflammables pour le nettoyage.
- NL** Gebruik geen brandbare vloeistoffen voor het reinigen.
- SE** Använd inga brännbara vätskor för rengöring.
- IT** Non utilizzare liquidi infiammabili per la pulizia.
- ES** No utilice líquidos inflamables para realizar la limpieza.
- FI** Älä käytä puhdistukseen palavia nesteitä.
- DK** Brug aldrig brændbare væsker til rengøring.
- IE** Ná húsáid leachtanna inlasta riamh i gcomhair glanta.
- PT** Nunca utilizar líquidos inflamáveis para efetuar a limpeza.
- HR** Nikada ne koristite zapaljive tekućine za čišćenje.
- MT** Tużax likwidi li jieħdu n-nar għat-tindif.
- PL** Do czyszczenia urządzenia nie stosować łatwopalnych cieczy.
- CZ** Nepoužívejte k čištění žádné hořlavé kapaliny.



Warn- und Sicherheitshinweise / Safety instructions and warnings / Consignes de sécurité Rittal Klimatyzator dachowy Blue e+/Rozwiązanie zintegrowane VX25 Blue e+

Hazards and their prevention according to IEC 60417/ISO 7000/ISO 7010

- BG** Не използвайте запалими течности за почистване.
GR Μη χρησιμοποιείτε ποτέ εύφλεκτα υγρά για τον καθαρισμό.
RO Nu utilizați lichide inflamabile pentru curățare.
HU Tisztításhoz ne használjon gyúlékony folyadékot.
LT Valydami nenaudokite degių skysčių.
EE Ärge kasutage puhastamiseks põlevaid vedelikke.
LV Nekad neizmantojiet uzliesmojošus tīršanas līdzekļus.
SI Za čiščenje ne uporabljajte vnetljivih tekočin.
SK Na čistenie nepoužívajte horľavé kvapaliny.
RU Никогда не используйте горючие жидкости для чистки агрегата.



- DE** Vor Inbetriebnahme ist sicherzustellen, dass das Kondensatmanagement wie in Abschnitt 5.3.4 beschrieben installiert ist. Die Funktionsfähigkeit ist bei Wartung der Endanwendung regelmäßig zu überprüfen.
- EN** Ensure prior to startup that the condensate management system is installed as described in Section 5.3.4. Regularly check the solution is working properly during maintenance of the end application.
- FR** Avant la mise en service, il faut s'assurer que la gestion des condensats est installée tel que décrit au paragraphe 5.3.4. Le fonctionnement doit être vérifié périodiquement lors de l'entretien de l'application complète.
- NL** Vóór de inbedrijfstelling moet worden gewaarborgd dat het condensmanagement is geïnstalleerd zoals beschreven in paragraaf 5.3.4. De functionaliteit moet regelmatig tijdens het onderhoud van de uiteindelijke toepassing worden gecontroleerd.
- SE** Före idrifttagningen ska det säkerställas att kondensathanteringen har installerats i enlighet med beskrivningen i avsnitt 5.3.4. Kontrollera regelbundet vid underhåll att den monterade produkten fungerar som den ska.
- IT** Prima della messa in servizio assicurarsi che la gestione della condensa sia installata come descritto nella sezione 5.3.4. Controllare regolarmente che la soluzione funzioni correttamente durante la manutenzione e nell'applicazione finale.
- ES** Antes de la puesta en marcha hay que asegurarse de que la gestión de condensación se haya instalado como se describe en la sección 5.3.4. El funcionamiento se debe revisar periódicamente durante el mantenimiento del uso final.
- FI** Varmista ennen käyttöönottoa, että kondenssivesi järjestelmä on asennettu luvussa 5.3.4 kuvattulla tavalla. Lopullisen sovelluksen toiminta on testattava säännöllisesti huollon yhteydessä.
- DK** Sørg for, at kondensatstyringen er installeret som beskrevet i afsnit 5.3.4, før ibrugtagning. Funktionen skal kontrolleres regelmæssigt i forbindelse med vedligeholdelsen af slutproduktet.
- IE** Roimh an t-aonad a chur ar siúl, cinntigh go bhfuil an córas bainistíochta comhdhlútháin suiteáilte i gcomhréir le Cuid 5.3.4. Seiceáil go rialta an bhfuil an réiteach ag obair i gceart le linn cothabhála ar an bhfeidhmchlár deiridh.
- PT** Antes de colocar o equipamento em operação, certifique-se de que o sistema de gerenciamento de água condensada esteja instalado conforme indicado no capítulo 5.3.4. Verifique regularmente a funcionalidade ao efetuar a manutenção da aplicação final.
- HR** Prije uključivanja provjerite je li sustav za upravljanje kondenzatorima postavljen u skladu s uputama u odjeljku 5.3.4. Rad uređaja mora se redovito provjeravati prilikom održavanja.
- MT** Qabel it-tqegħid fis-servizz irid jiġi żgurat li l-ġestjoni tal-kondensat hija stallata bħalma jiġi deskritt fit-taqsim 5.3.4. Il-funzjonament tajjeb irid jiġi eżaminat b'mod regolari waqt il-manutenzjoni tal-applikazzjoni finali.
- PL** Przed uruchomieniem należy upewnić się, że zarządzanie kondensatem zostało zainstalowane zgodnie z opisem w rozdziale 5.3.4. Sprawność musi być regularnie kontrolowana w ramach konserwacji urządzenia końcowego.
- CZ** Před uvedením do provozu je nutné zajistit, aby bylo instalováno zařízení pro odpařování kondenzátu dle popisu v kapitole 5.3.4. Při údržbě finální aplikace je nutné pravidelně kontrolovat funkčnost.
- BG** Преди пускане в експлоатация трябва да се уверите, че системата за управление на кондензата е инсталирана, както е описано в раздел 5.3.4. Проверявайте редовно функционалността при поддръжката в крайния обект.
- GR** Πριν από τη θέση σε λειτουργία, βεβαιωθείτε ότι έχει εγκατασταθεί η διάταξη διαχείρισης συμπυκνωμάτων όπως περιγράφεται στην ενότητα 5.3.4. Η λειτουργικότητα πρέπει να ελέγχεται τακτικά κατά τη συντήρηση της τελικής εφαρμογής.
- RO** Înainte de punerea în funcțiune trebuie să vă asigurați că sistemul de gestionare a condensului este instalat așa cum se arată la punctul 5.3.4. Funcționarea corectă a sistemului de evacuare a condensului trebuie verificată regulat, cu ocazia executării operațiilor de mentenanță.
- HU** Az üzembe helyezés előtt ellenőrizni kell, hogy a kondenzátumkezelő rendszer az 5.3.4. pontban leírtak szerint van-e felszerelve. A végső berendezés karbantartásakor a működésképeségét rendszeresen ellenőrizni kell.
- LT** Prieš pradėdami naudoti įsitinkite, kad kondensato valdymo sistema įdiegta taip, kaip aprašyta 5.3.4 skirsnyje. Atlikdami baigiamosios eksploatacijos techninės priežiūros darbus nuolat tikrinkite veikimą.
- EE** Enne kasutuselevõttu tuleb veenduda, et kondensaadi juhtsüsteem on installitud lõigus 5.3.4 kirjeldatud viisil. Töökorras olekut tuleb lõppkasutuse hoolduste tegemisel korrapäraselt kontrollida.
- LV** Pirms iekārtas palaišanas, nodrošiniet lai būtu uzstādīta kondensāta novadišanas sistēma kā aprakstīts nodaļā 5.3.4. Pārbaudiet ierīces pareizu darbību veicot regulāras apkopes.



Hazards and their prevention according to IEC 60417/ISO 7000/ISO 7010

- SI** Pred zagonom se prepričajte, da je sistem za odvajanje kondenzata nameščen v skladu z navodili v poglavju 5.3.4. Pri vzdrževanju za končno uporabo je treba redno preverjati delovanje naprave.
- SK** Pred uvedením do prevádzky sa uistite, či je zabudovaný systém riadenia kondenzátu, ako je opísané v odseku 5.3.4. Kontrolujte pravidelne jeho funkčnosť pri údržbe hotovej inštalácie.
- RU** Перед вводом в эксплуатацию необходимо убедиться, что управление отводом конденсата установлено, как описано в разделе 5.3.4. Необходимо регулярно контролировать работоспособность при обслуживании готового решения.



- DE** Der Betrieb des Geräts ohne Faltenfilter ist nicht zulässig. Nur original Zubehör verwenden (3285.700).
- EN** It is not permitted to operate the unit without a pleated filter. Only use original accessories (3285.700).
- FR** L'exploitation de l'appareil sans filtre à plis n'est pas tolérée. Utiliser uniquement les accessoires d'origine (3285.700).
- NL** Bediening van het apparaat zonder vouwfilter is niet toegelaten. Gebruik alleen originele toebehoren (3285.700).
- SE** Aggregatet får inte användas utan veckfilter. Använd endast originaltillbehör (3285.700).
- IT** Non è consentito l'uso dell'apparecchio senza filtro pieghettato. Utilizzare solo accessori originali (3285.700).
- ES** No se permite el funcionamiento del equipo sin filtro plisado. Utilizar solo accesorios originales (3285.700).
- FI** Laitteen käyttö ilman poimusuodatinta on kielletty. Käytä vain alkuperäisiä lisävarusteita (3285.700).
- DK** Det er ikke tilladt at betjene enheden uden plisseret filter. Der må kun anvendes originalt tilbehør (3285.700).
- IE** Ní ceadmhach an t-aonad a oibriú gan scaigaire pléatáilte. Úsáid oiriúintí bunaidh amháin (3285.700).
- PT** Não coloque o aparelho em funcionamento sem filtro plissado. Utilize somente acessórios originais (3285.700).
- HR** Uređaj ne smije raditi bez naboranog filtra. Koristite samo originalnu opremu (3285.700).
- MT** Mhux permess it-thaddim tal-apparat minghajr filtru ppjegat. Għandhom jintużaw aċċessorji oriġinali biss (3285.700).
- PL** Eksploatacja urządzenia bez filtra fałdowanego jest niedozwolona. Stosować tylko oryginalne akcesoria (3285.700).
- CZ** Provoz jednotky bez skládaného filtru není přípustný. Používejte jen originální příslušenství (3285.700).
- BG** Забранена е експлоатацията на уреда без филтър. Използвайте само оригинални допълнителни принадлежности (3285.700).
- GR** Η λειτουργία της συσκευής χωρίς πτυχωτό φίλτρο δεν επιτρέπεται. Χρησιμοποιείτε μόνο αυθεντικά εξαρτήματα (3285.700).
- RO** Nu este permisă operarea aparatului fără filtru. Folosiți numai accesorii originale (3285.700).
- HU** A berendezést hajtogatott szűrő nélkül működtetni tilos. Csak eredeti tartozékot használjon (3285.700).
- LT** Prietaisą draudžiama naudoti be plisuoto filtro. Naudokite tik originalius priedus (3285.700).
- EE** Seadme käitamise ilma voldikfiltrita pole lubatud. Kasutage ainult originaalvarukuid (3285.700).
- LV** Ierīces izmantošana bez kroku filtra nav pieļaujama. Izmantojiet tikai oriģinālo aprīkojumu (3285.700).
- SI** Naprava ne sme delovati brez nagubanega filtra. Uporabljajte le originalno opremo (3285.700).
- SK** Zariadenie sa nesmie používať bez skladaného filtra. Používajte len originálne príslušenstvo (3285.700).
- RU** Эксплуатация агрегата без фильтра-гармошки не допускается. Использовать только оригинальные комплектующие (3285.700).



- DE** Eventuell notwendige Reparaturarbeiten am Kältemittelkreislauf dürfen nur von Kälte-Fachpersonal durchgeführt werden.
- EN** Any repairs required to the refrigerant circuit must be carried out by refrigeration specialists.
- FR** Seuls les spécialistes du froid sont autorisés à effectuer les travaux de réparation éventuellement nécessaires sur le circuit de fluide frigorigène.
- NL** Eventueel noodzakelijke reparaties aan het koudemiddelcircuit mogen alleen door koeltechnici worden uitgevoerd.
- SE** Eventuella nödvändiga reparationer av köldmediekretsen får endast utföras av utbildade kyltekniker.
- IT** Eventuali interventi di riparazione sul circuito frigorifero devono essere eseguiti esclusivamente da personale qualificato.
- ES** Los posibles trabajos de reparación en el circuito de refrigeración solo pueden llevarse a cabo por especialistas en refrigeración.
- FI** Vain kylmäasentajat saavat suorittaa kylmäainekiertoa kohdistuvat tarvittavat korjaustyöt.
- DK** Eventuelle nødvendige reparationer på kølekredsløbet skal udføres af fagspecialister.
- IE** Ní mór do speisialtóirí cuisniúcháin amháin deisiúcháin ar an gciocard cuisneáin a dhéanamh.
- PT** Eventuais serviços de reparo do circuito de refrigeração somente deverão ser realizados por técnicos especializados em sistemas de climatização.
- HR** Potencijalne dodatne popravke rashladnog kruga smije izvoditi samo za to osposobljeno osoblje.
- MT** Jekk ikun hemm bżonn ta' xoghlijiet ta' tiswija fiċ-ċirkwit tar-refriġeranti, dawn jistgħu jsiru biss minn professjonisti kkwalifikati fil-qasam tat-tkessiġ.
- PL** Eventualne niezbędne naprawy obiegu chłodniczego mogą być dokonywane tylko przez wykwalifikowanych specjalistów.



Warn- und Sicherheitshinweise / Safety instructions and warnings / Consignes de sécurité Rittal Klimatzator dachowy Blue e+/Rozwiązanie zintegrowane VX25 Blue e+

Hazards and their prevention according to IEC 60417/ISO 7000/ISO 7010

- CZ** Eventuálně nutné opravy na chladicím okruhu smí provádět pouze kvalifikovaný chladírenský technik.
- BG** Всякакви ремонтни дейности свързани с циркулацията на хладилния агент, трябва да се извършват само от съответните специалисти по хладилна техника.
- GR** Οποιοδήποτε απαραίτητες επισκευές στο κύκλωμα ψυκτικού μέσου μπορούν να πραγματοποιηθούν μόνο από ειδικούς στον τομέα της ψύξης.
- RO** Toate lucrările de reparatii necesare la circuitul de racire, vor fi efectuate de personal calificat in tehnica frigului.
- HU** A hűtőkörön végzett, esetlegesen szükséges javításokat csak hűtéstechnikai szakember végezheti el.
- LT** Reikalingus šaldymo agento sistemos remonto darbus leidžiama atlikti tik profesionaliems šaldymo specialistams.
- EE** Külmaineringlust puudutavaid võimalikke remonditöid tohivad teha ainult vastava eriala spetsialistid.
- LV** Jebkādus nepieciešamos dzesēšanas kontūra remontdarbus atļauts veikt tikai dzesēšanas iekārtu speciālistiem.
- SI** Morebitna popravila na krogotoku hladilnega sredstva sme izvajati le za to usposobljeno strokovno osebje.
- SK** Prípadné potrebné opravy na okruhu chladiva môže vykonávať iba kvalifikovaný personál pre chladiacu techniku.
- RU** Возможно необходимые работы на контуре охлаждения могут производиться только специалистами по холодильному оборудованию.

DE Das Kühlgerät ist ausschließlich zum Kühlen von geschlossenen Schaltschränken sowie zur professionellen Nutzung gemäß DIN EN 61000-3-2 vorgesehen. Die VX25 Blue e+ Integrationslösung ist ausschließlich zum Einbau von Schaltanlagenkomponenten und deren Kühlung im erlaubten Einsatztemperaturbereich sowie zur professionellen Nutzung gemäß DIN EN 61000-3-2 vorgesehen. Eine andere Verwendung ist nicht bestimmungsgemäß. Das Gerät darf nicht an Orten installiert und betrieben werden, die der allgemeinen Öffentlichkeit (siehe DIN EN 60335-2-40, Absatz 3.119) zugänglich sind. Das Gerät ist nur für den stationären Betrieb ausgelegt.

EN The cooling unit is intended exclusively for cooling closed control cabinets as well as for professional use in accordance with DIN EN 61000-3-2. The VX25 Blue e+ integration solution is solely intended for the installation and cooling of switchgear components within the permitted operating temperature range and for professional use in accordance with DIN EN 61000-3-2. Any other use is not permitted. The unit must not be installed and operated in locations which are accessible to the general public (see DIN EN 60335-2-40, paragraph 3.119). The unit is designed solely for stationary use.

FR Le climatiseur est prévu uniquement pour rafraîchir les armoires électriques étanches dans un cadre professionnel conformément à la norme EN 61000-3-2. L'armoire climatisée VX25 Blue e+ est prévue exclusivement pour intégrer des composants électriques et électroniques et les maintenir à une température raisonnable dans la plage de température autorisée ainsi que pour une utilisation professionnelle selon la norme EN 61000-3-2. Toute autre utilisation est non conforme. Le climatiseur ne doit pas être installé et exploité dans des lieux accessibles au public (voir norme EN 60335-2-40, paragraphe 3.119). Le climatiseur est uniquement destiné à l'exploitation statique.

NL Het koelaggregaat is uitsluitend bestemd voor het koelen van gesloten schakelkasten en voor professioneel gebruik volgens DIN EN 61000-3-2. De VX25 Blue e+ integratieoplossing is uitsluitend bedoeld voor de inbouw van schakelinstallatiecomponenten en de koeling daarvan binnen het toegelaten temperatuurbereik. Daarnaast is de integratieoplossing bestemd voor professionele toepassingen overeenkomstig DIN EN 61000-3-2. Elke andere toepassing wordt gezien als niet-voorgeschreven gebruik. Het apparaat mag niet worden geïnstalleerd op plaatsen die openbaar (zie DIN EN 60335-2-40, paragraaf 3.119) toegankelijk zijn. Het apparaat is alleen ontworpen voor stationair gebruik.

SE Kylaggregatet är endast avsedd för kylning av slutna golvskåp i enlighet med DIN EN 61000-3-2. Integreringslösningen VX25 Blue e+ är endast avsedd för montage av ställverkskomponenter och kylning av dessa i tillåtna användningstemperaturer och för professionellt bruk enligt SS EN 61000-3-2. Annan användning är inte tillåten. Aggregatet får inte installeras och köras på platser som är tillgängliga för allmänheten (se DIN EN 60335-2-40, stycke 3.119). Aggregatet är konstruerat uteslutande för stationär drift.

IT Il condizionatore è destinato esclusivamente al raffreddamento degli armadi di comando chiusi e per uso professionale secondo EN 61000-3-2. La soluzione di integrazione VX25 Blue e+ è destinata solo all'installazione di componenti del quadro del controllo e al loro raffreddamento nell'intervallo di temperature di esercizio consentito nonché per l'uso professionale secondo DIN EN 61000-3-2. Ogni altro impiego è da intendersi non conforme alla sua destinazione d'uso. L'apparecchio non deve essere installato e utilizzato in aree accessibili al pubblico (vedere la norma DIN EN 60335-2-40, paragrafo 3.119). L'apparecchio può essere utilizzato solo da fermo.

ES El refrigerador se ha diseñado exclusivamente para la refrigeración de armarios de distribución estancos, para su uso según lo detallado en la normativa DIN EN 61000-3-2. Cualquier otro uso no está permitido. La solución integrada VX25 Blue e+ está diseñada exclusivamente para la instalación de componentes de conmutación y su refrigeración en el rango de temperaturas de funcionamiento permitido, así como para un uso profesional según la norma DIN EN 61000-3-2. El equipo no debe ser instalado ni puesto en funcionamiento en entornos accesibles al público en general (ver DIN EN 60335-2-40, párrafo 3.119). El equipo está diseñado para un funcionamiento estacionario.

FI Jäähdytysyksikkö on tarkoitettu yksinomaan suljettujen koteloiden jäähdytykseen sekä ammattikäyttöön DIN EN 61000-3-2 mukaisesti. VX25 Blue e+ -integroitiratkaisu on tarkoitettu yksinomaan kytkentälaittekomponenttien asennukseen ja jäähdyttämiseen soveltuvalla käyttölämpötila-alueella. Standardin DIN EN 61000-3-2 mukaisesti. Mikään muu käyttö ei ole sallittua. Laitetta ei saa asentaa ja käyttää yleisessä käytössä olevissa paikoissa (katso DIN EN 60335-2-40, kohta 3.119). Laitte on suunniteltu ainoastaan kiinteään käyttöön.

DK Køleenheden er kun beregnet til køling af lukkede indkapslinger og kun til professionelt brug i henhold til DIN EN 61000-3-2. VX25 Blue e+ Integrationsløsningen er udelukkende beregnet til montering og køling af skabskomponenter i det tilladte drifttemperaturområde, samt til professionelt brug i overensstemmelse med DIN EN 61000-3-2. Enhver anden brug er ikke tilladt. Enheden må ikke installeres



Hazards and their prevention according to IEC 60417/ISO 7000/ISO 7010

eller opereres på lokaliteter med offentlig adgang (Se DIN EN 60335-2-40, paragraf 3.119) Enheden er udelukkende designet til stationært brug.

IE Nil an t-aonad fuairithe ceaptha ach amháin d'fhuarú na gcaibinéad rialaithe dúnta agus d'úsáid ghairmiúil eile i gcomhréir le DIN EN 61000-3-2. Ceapadh an réiteach comhtháthaíthe Blue e+ VX25 chun comhpháirteanna lascthrealaimh a shuiteáil agus a fhuarú laistigh den raon ceadaíthe teochta agus ar mhaithe le húsáid ghairmiúil i gcomhréir le DIN EN 61000-3-2. Ní cheadaítear d'aon úsáid eile. Ná suiteáiltear agus ná oibrítear an t-aonad i suíomhanna arb inrochtana don phobal i gcoitinne iad (féach DIN EN 60335-2-40, mír 3.119). Is le húsáid dho-aistrithe amháin a dearadh an t-aonad.

PT A unidade de refrigeração destina-se exclusivamente à refrigerar gabinetes de controle fechados, bem como para uso profissional de acordo com a DIN EN 61000-3-2. A solução de integração VX25 Blue e+ destina-se exclusivamente à instalação de componentes de instalações de distribuição e seu sistema de refrigeração na faixa de temperatura de operação permitida, bem como para utilização profissional segundo a norma DIN EN 61000-3-2. Qualquer outro uso não é apropriado e não é permitido. O aparelho não deve ser instalado e operado em locais acessíveis ao público em geral (consulte a norma DIN EN 60335-2-40, seção 3.119). O aparelho foi projetado apenas para o uso em instalação fixa.

HR Klima uređaj namijenjen je isključivo hlađenu nanizanih ormara te profesionalnoj uporabi sukladno DIN EN 61000-3-2. VX25 Blue e+ integracijsko rješenje isključivo je namijenjeno ugradnji sklopa prekidača i njihovo hlađenje u okvirima dozvoljene radne temperature te za službenu upotrebu u skladu sa standardom DIN EN 61000-3-2. Drugačija uporaba nije dozvoljena. Uređaj se ne smije instalirati i raditi na mjestima gdje je dostupan javnosti (DIN EN 60335-2-40, paragraph 3.119). Uređaj je namijenjen isključivo za unutarnju upotrebu.

MT It-tagħmir refriġeranti għandu jintuża esklussivament biex ikessaħ l-armarji magħluqin kif ukoll għall-użu professjonali skont DIN EN 61000-3-2. Is-soluzzjoni ta' integrazzjoni VX25 Blue e+ hija maħsuba biss għall-integrazzjoni ta' komponenti ta' stazzjonijiet tal-iswiċċjar u t-tkessiħ tagħhom fil-medda ta' temperaturi permessa waqt it-tħaddim kif ukoll għall-użu professjonali skont DIN EN 61000-3-2. Użu ieħor ta' dan huwa ħażin. L-apparat ma għandux jiġi installat u ma għandux jithaddem f'postijiet li huma aċċessibbli għall-pubbliku (ara DIN EN 60335-2-40, Paragrafu 3.119). L-apparat huwa ddisinjat biss għal tħaddim stazzjonarju.

PL To urządzenie chłodnicze jest przewidziane wyłącznie do chłodzenia zamkniętych szaf sterowniczych oraz do użytku profesjonalnego zgodnie z normą DIN EN 61000-3-2. Rozwiązanie zintegrowane VX25 Blue e+ jest przeznaczone wyłącznie do zainstalowania komponentów aparatury sterowniczej i rozdzielczej i do ich chłodzenia w dozwolonym zakresie temperatur pracy, a także do profesjonalnego wykorzystywania według PN-EN 61000-3-2. Każde inne zastosowanie jest niezgodne z przeznaczeniem. Urządzenie nie może być instalowane i użytkowane w miejscach ogólnodostępnych (patrz EN 60335-2-40, punkt 3.119). Urządzenie jest przystosowane wyłącznie do użytkowania stacjonarnego.

CZ Chladicí jednotka je určena výhradně k chlazení uzavřených rozváděčových skříní a k profesionálnímu použití v souladu s ČSN EN 61000-3-2. Integrované řešení VX25 Blue e+ je určeno výhradně k instalaci komponentů rozváděče a jejich chlazení v přípustném rozsahu provozní teplot a k profesionálnímu použití dle normy ČSN EN 61000-3-2. Jiné použití není povoleno v souladu s určením. Zařízení se nesmí instalovat a provozovat na místech, která jsou veřejně přístupná (viz DIN EN 60335-2-40, oddíl 3.119). Zařízení je navrženo jen pro stacionární provoz.

BG Охладителното устройство е предназначено само за охлаждане на кутии и шкафове както и за професионална употреба съгласно DIN EN 61000-3-2. Интегрираното решение VX25 Blue e+ е предназначено само за компоненти на комутационна апаратура и тяхното охлаждане в допустимия диапазон на работна температура, както и за професионална употреба съгласно DIN EN 61000-3-2. Не се разрешава всякаква друга употреба. Уредът не трябва да се монтира и работи в местата, които са достъпни за широката общественост (виж DIN EN 60335-2-40, параграф 3.119). Уредът е предназначен единствено за стационарна употреба.

GR Η μονάδα ψύξης προορίζεται αποκλειστικά για ψύξη κλειστούς πίνακες ελέγχου καθώς και για επαγγελματική χρήση σύμφωνα με το DIN EN 61000-3-2. Η λύση ενσωμάτωσης VX25 Blue e+ προορίζεται αποκλειστικά για την εγκατάσταση εξαρτημάτων πινάκων και την ψύξη τους στο επιτρεπόμενο εύρος θερμοκρασίας λειτουργίας καθώς και για επαγγελματική χρήση σύμφωνα με το DIN EN 61000-3-2. Οποιαδήποτε άλλη χρήση δεν επιτρέπεται. Δεν επιτρέπεται η εγκατάσταση και η λειτουργία της συσκευής σε σημεία, τα οποία είναι προσβάσιμες στο ευρύ κοινό (δείτε DIN EN 60335-2-40, σημείο 3.119). Η συσκευή έχει σχεδιαστεί αποκλειστικά για στατική χρήση.

RO Climatizorul este conceput doar pentru racirea dulapurilor inchise precum si pentru o utilizare industriala conform normelor DIN EN 61000-3-2. Soluția integrată VX25 Blue e+ este destinată exclusiv acomodării si climatizării de componente ale instalațiilor de comandă în intervalul de temperatură de utilizare admis, precum și pentru uz profesional conform DIN EN 61000-3-2. Orice alta utilizare nu este permisa. Unitatea nu trebuie instalata si folosita in locatii la care are acces publicul larg. (vezi DIN EN 60335-2-40, paragraf 3.119). Unitatea este proiectata doar pentru utilizare stationara.

HU A hűtőberendezés kizárólag zárt kapcsoló- és vezérlőszekrények hűtésére, valamint a DIN EN 61000-3-2 szabvánnyal összhangban történő professzionális alkalmazásra használható. Minden más alkalmazás tilos. A VX25 Blue e+ integrált megoldás kizárólag kapcsolószekrény-komponensek beépítésére és azok hűtésére szolgál a megengedett üzemi hőmérsékleti tartományban, valamint professzionális felhasználásra a DIN EN 61000-3-2 szerint. A berendezést tilos olyan helyre telepíteni és üzemeltetni, amely szabadon hozzáférhető laikusok számára (lásd DIN EN 60335-2-40, 3.119 bekezdés). A berendezést kizárólag fixen telepítve és álló helyzetben szabad telepíteni és üzemeltetni.

LT Vėsinimo agregatas skirtas tik uždaro tipo skydų vėsinimui, taip pat profesionaliam naudojimui pagal DIN EN 61000-3-2. Bet koks kitas naudojimas yra draudžiamas. „VX25 Blue e+“ integravimo sprendimas skirtas tik komutacinių įrenginių komponentų montavimui ir jų aušinimui leistiname darbinės temperatūros diapazone bei profesionaliam naudojimui pagal DIN EN 61000-3-2. Agregatas negali būti



Warn- und Sicherheitshinweise / Safety instructions and warnings / Consignes de sécurité
Rittal Klimatzator dachowy Blue e+/Rozwiązanie zintegrowane VX25 Blue e+

Hazards and their prevention according to IEC 60417/ISO 7000/ISO 7010

sumontuojamas ir eksplatuojamas viešai prieinamose vietose (pagal DIN EN 60335-2-40, punktas 3.119). Prietaisas skirtas tik stacionariam naudojimui.

EE Jahutusseadmed on ettenähtud ainult kinniste kilpide jahutamiseks ja professionaalseks kasutamiseks vastavalt standardile DIN EN 61000-3-2. VX25 Blue e+ integratsioonilahendus on ette nähtud ainult lülitiseadmete komponentide paigaldamiseks ja nende jahutamiseks lubatud kasutustemperatuurivahemikus ning professionaalseks kasutamiseks standardi DIN EN 61000-3-2 järgi. Muu laadne kasutus ei ole lubatud. Seadmete kasutus üldkasutatavates ruumides ei ole lubatud (vaata DIN EN 60335-2.40, § 3.119). Seade on ettenähtud ainult statsionaarseks paigalduseks.

LV Dzesēšanas bloks paredzēts tikai sadalņu ar slēgto kontroli dzesēšanai, kā arī profesionālai lietošanai saskaņā ar DIN EN 61000-3-2. VX25 Blue e+ integrācijas risinājums ir paredzēts tikai uzstādīšanai sadales iekārtās un to dzesēšanai atļautajā darba temperatūras diapazonā, kā arī profesionālai lietošanai saskaņā ar DIN EN 61000-3-2. Jebkura cita izmantošana nav atļauta. Iekārtu nedrīkst uzstādīt un izmantot publiski pieejamās vietās (skatīt standarta DIN EN60335-2-40, paragrāfu 3.119). Iekārta ir izstrādāta tikai stacionārai lietošanai.

SI Hladilna naprava je namenjena samo za hlajenje vrstno povezanih ohišij, kot tudi za profesionalno uporabo skladno z DIN EN 61000-3-2. Integracijska rešitev VX25 Blue e+ je predvidena izključno za vgradnjo komponent stikalnih naprav in njihovo hlajenje v dovoljenem območju delovne temperature ter za strokovno uporabo v skladu s standardom DIN EN 61000-3-2. Vsaka druga uporaba ni dovoljena. Naprava ne sme biti nameščena in delovati na lokaciji ki je dostopna širši javnosti (glej DIN EN 60335-2-40, odstavek 3.119). Naprava je namenjena izključno za stacionarno uporabo.

SK Chladiaca jednotka je určená pre chladienie uzavretých rozvádzačových skríň ako aj iných zariadení, ktoré sú v súlade s normou DIN EN 61000-3-2. Integrované riešenie VX25 Blue e+ je výlučne určené na zabudovanie rozvádzačových komponentov a ich chladienie v povolenom rozsahu prevádzkových teplôt, ako aj na profesionálne použitie v súlade s normou EN 61000-3-2. Iné použitie nie je prípustné. Zariadenie nesmie byť inštalované a používané vo verejne dostupných priestoroch (viď DIN EN 60335-2-40, odstavec 3.119). Zariadenie je určené na stacionárnu prevádzku.

RU Агрегат предназначен исключительно для охлаждения закрытых распределительных шкафов, а также для профессионального использования согл. DIN EN 61000-3-2. Интегрированное решение VX25 Blue e+ предназначено исключительно для установки компонентов НКУ и их охлаждения в допустимом диапазоне температур, а также для профессионального использования согласно DIN EN 61000-3-2. Использование в других целях не соответствует его прямому назначению. Агрегат нельзя устанавливать и эксплуатировать в местах, доступных для посторонних лиц (см. DIN EN 60335-2-40, абзац 3.119). Агрегат предназначен только для стационарного применения.

Spis treści

1	Wskazówki dotyczące dokumentacji	15	7	Obsługa	29
1.1	Oznaczenie CE	15	7.1	Informacje ogólne	29
1.2	Przechowywanie dokumentacji	15	7.2	Struktura wyświetlacza	29
1.3	Symbole w niniejszej instrukcji eksploatacji	15	7.2.1	Ekran startowy	29
1.4	Dodatkowa dokumentacja	15	7.2.2	Zmiana wartości parametru	30
2	Wskazówki dotyczące bezpieczeństwa	15	7.3	Menu informacyjne	30
2.1	Ogólnie obowiązujące wskazówki dotyczące bezpieczeństwa	15	7.3.1	Informacje o temperaturze	30
2.2	Personel obsługowy i specjalistyczny	15	7.3.2	Informacje o urządzeniu	30
2.3	Pozostałe zagrożenia przy używaniu klimatyzatora	16	7.3.3	Informacje o efektywności	31
3	Opis produktu	16	7.4	Menu konfiguracji	31
3.1	Opis funkcji i elementy składowe	16	7.4.1	Temperatura	31
3.1.1	Funkcja	16	7.4.2	Sieć	33
3.1.2	Elementy składowe	17	7.4.3	Przełączniki alarmowe	34
3.1.3	Regulacja	18	7.4.4	Maty filtracyjne	34
3.1.4	Urządzenia zabezpieczające	18	7.4.5	Wybór języka	35
3.1.5	Kondensacja wody	18	7.4.6	Autotest	35
3.1.6	Maty filtracyjne	19	7.5	Komunikaty systemowe	36
3.1.7	Wyłącznik drzewiowy	19	7.5.1	Wystąpienie usterki	36
3.2	Użycie zgodne z przeznaczeniem, nieprawidłowe użycie	19	7.5.2	Wyświetlanie błędów	36
3.3	Zakres dostawy	19	7.6	Lista komunikatów systemowych	37
3.3.1	Zakres dostawy klimatyzatora dachowego Blue e+	19	8	Inspekcja i konserwacja	40
3.3.2	Zakres dostawy rozwiązania zintegrowanego VX25 Blue e+	20	8.1	Wskazówki dotyczące bezpieczeństwa przy pracach konserwacyjnych	40
4	Transport i obchodzenie się	20	8.2	Wskazówki dotyczące obiegu czynnika chłodniczego	40
4.1	Dostawa	20	8.3	Konserwacja klimatyzatora	40
4.2	Rozpakowywanie	20	8.3.1	Czyszczenie klimatyzatora	40
4.3	Transport	20	8.3.2	Wymiana filtra fałdowanego	40
4.3.1	Klimatyzator dachowy Blue e+	20	8.3.3	Konserwacja wentylatorów	41
4.3.2	Rozwiązanie zintegrowane	21	8.4	Wyjmowanie moduły klimatyzacyjnego z rozwiązania zintegrowanego	41
5	Instalacja	22	9	Magazynowanie i utylizacja	41
5.1	Wskazówki dotyczące bezpieczeństwa	22	10	Szczegóły techniczne	42
5.2	Wymagania odnośnie miejsca zainstalowania	22	11	Spis części zamiennych	43
5.3	Przebieg montażu	23	12	Rysunki	45
5.3.1	Wskazówki dotyczące montażu	23	12.1	Wycięcie montażowe	45
5.3.2	Przygotowanie wycięcia montażowego w szafie sterowniczej	24	12.2	Wymiary	45
5.3.3	Zamontować klimatyzator dachowy	24	13	Akcesoria	46
5.3.4	Podłączanie odpływu kondensatu	24	14	Adresy Biur Obsługi Klienta	47
5.4	Przylącze elektryczne	26	15	Informacje serwisowe w skrócie	51
5.4.1	Wskazówki dotyczące instalacji elektrycznej	26			
5.4.2	Instalacja zasilania elektrycznego	27			
5.4.3	Podłączanie przekaźników alarmowych	28			
5.4.4	Interfejsy	28			
6	Uruchamianie	28			

1 Wskazówki dotyczące dokumentacji

1.1 Oznaczenie CE

Rittal GmbH & Co. KG potwierdza zgodność klimatyzatora z dyrektywą maszynową 2006/42/WE i z dyrektywą EMC 2014/30/WE. Została wystawiona odpowiednia deklaracja zgodności, która jest dołączona do urządzenia. Niniejszy dokument to oryginalna instrukcja obsługi.



1.2 Przechowywanie dokumentacji

Instrukcja montażu, instalacji i obsługi oraz wszystkie przynależne dokumenty są integralną częścią składową produktu. Muszą być wydane wraz z urządzeniem oraz należy je przechowywać w dostępnym miejscu dla personelu obsługującego i konserwującego!

1.3 Symbole w niniejszej instrukcji eksploatacji

W niniejszej dokumentacji zawarto następujące symbole:



Niebezpieczeństwo!

Niebezpieczna sytuacja, która w przypadku nieprzestrzegania tej wskazówki prowadzi bezpośrednio do śmierci lub ciężkich obrażeń.



Uwaga!

Niebezpieczna sytuacja, która w przypadku nieprzestrzegania tej wskazówki może prowadzić do śmierci lub ciężkich obrażeń.



Ostrożnie!

Niebezpieczna sytuacja, która w przypadku nieprzestrzegania tej wskazówki może prowadzić do (lekkich) obrażeń.



Wskazówka:

Ważne wskazówki i oznaczenie sytuacji, które mogą spowodować szkody materialne.

- Symbol oznaczający „punkt działania” i pokazujący, że należy wykonać czynność lub krok roboczy.

1.4 Dodatkowa dokumentacja

Do opisanych tutaj typów urządzeń istnieje instrukcja montażu, instalacji i obsługi w formie papierowej i/lub na cyfrowym nośniku danych załączona do urządzenia.

Wraz z rozwiązaniem zintegrowanym dostarczana jest także instrukcja do szafy sterowniczej VX25. W niniejszej instrukcji opisano np. zdejmowanie płyty montażowej i demontaż drzwi.

Za szkody powstałe w wyniku nieprzestrzegania tych instrukcji firma Rittal nie bierze odpowiedzialności. Również obowiązują instrukcje stosowanych akcesoriów.

2 Wskazówki dotyczące bezpieczeństwa

2.1 Ogólnie obowiązujące wskazówki dotyczące bezpieczeństwa

Należy przestrzegać następujących wskazówek bezpieczeństwa podczas instalacji i eksploatacji systemu:

- Podczas wykonywania instalacji elektrycznej należy przestrzegać przepisów kraju, w którym będzie instalowany i użytkowany klimatyzator oraz krajowych przepisów BHP. Poza tym proszę przestrzegać przepisów wewnątrzzakładowych, jak i przepisów dotyczących pracy, eksploatacji i BHP.
- W połączeniu z tym produktem stosować wyłącznie oryginalne produkty Rittal lub produkty zalecane przez Rittal.
- Nie dokonywać w klimatyzatorze żadnych zmian, które nie są opisane w tej lub załączonych instrukcjach montażu i obsługi.
- Bezpieczeństwo pracy dostarczonego urządzenia może być zachowane tylko przy stosowaniu zgodnie z przeznaczeniem. W żadnym wypadku nie wolno przekraczać wartości granicznych, podanych w arkuszu danych. W szczególności dotyczy to podanej temperatury otoczenia i stopnia ochrony IP.
- Używanie klimatyzatora w bezpośrednim kontakcie z wodą, agresywnymi środkami lub gazami wybuchowymi i parą jest zabronione.
- Poza niniejszymi wskazówkami bezpieczeństwa należy bezwzględnie przestrzegać specjalnych wskazówek odnoszących się do poszczególnych czynności wymienionych w poniższych rozdziałach.
- Prosimy o nieprzekraczanie maksymalnych dopuszczalnych ciężarów podnoszonych przez ludzi. W razie potrzeby należy zastosować urządzenie podnośnikowe.

2.2 Personel obsługowy i specjalistyczny

- Montaż, instalację, uruchomienie, konserwację i naprawę niniejszego urządzenia może wykonywać wyłącznie wykwalifikowany personel.
- Obsługę urządzenia w trakcie eksploatacji może wykonywać wyłącznie przeszkolona osoba.
- Urządzenia **nie** mogą obsługiwać, konserwować, czyścić, względnie używać jako zabawkę dzieci i osoby o

3 Opis produktu

PL

ograniczonych zdolnościach umysłowych, koordynacyjnych.

2.3 Pozostałe zagrożenia przy używaniu klimatyzatora

Zabudowanie wlotu lub wylotu powietrza grozi zwarcieniem powietrza, a przez to niewystarczającą klimatyzacją.

■ Należy upewnić się, że podzespoły elektroniczne w szafie sterowniczej są zainstalowane zgodnie z rozdziałem 5.3.1 „Wskazówki dotyczące montażu”.

■ Ewentualnie wykorzystać odpowiednie komponenty do prowadzenia powietrza.

W miejscu zainstalowania zachować wymagane odległości minimalne zgodnie z rozdziałem 5.3.1 „Wskazówki dotyczące montażu”.

Podczas prac przy urządzeniu istnieje niebezpieczeństwo skaleczenia.

■ Należy stosować osobiste wyposażenie ochronne w postaci co najmniej rękawic chroniących przed skaleczeniem.

Podczas podnoszenia i transportu urządzenia istnieje niebezpieczeństwo uszkodzenia ciała.

■ Przekraczanie maksymalnych dopuszczalnych ciężarów podnoszonych przez ludzi jest niedozwolone.

■ Klimatyzator dachowy może być podnoszony przez dwie osoby lub za pomocą odpowiedniego urządzenia podnośnikowego.

■ Rozwiązanie zintegrowane można podnosić wyłącznie za pomocą odpowiedniego urządzenia podnośnikowego.

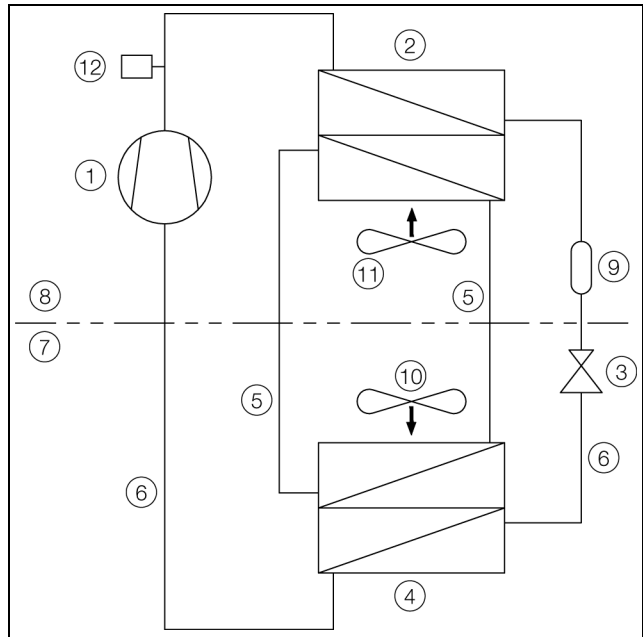
3 Opis produktu

3.1 Opis funkcji i elementy składowe

3.1.1 Funkcja

W klimatyzatorze są zainstalowane dwa osobne obiegi chłodzenia:

- klasyczny obieg czynnika chłodniczego (system sprężania) oraz dodatkowo
- zintegrowany ze skraplaczem i parownikiem heat pipe.



Rys. 1: Obieg czynnika chłodniczego

Legenda

- 1 Sprężarka
- 2 Skraplacz (podwójny) z wentylatorem
- 3 Zawór rozprężny
- 4 Parownik (podwójny) z wentylatorem
- 5 Obieg czynnika chłodniczego z heat pipe
- 6 Obieg czynnika chłodniczego z systemem sprężania
- 7 Obieg cyrkulacji wewnętrznej
- 8 Obieg cyrkulacji zewnętrznej
- 9 Osuszacz / kolektor
- 10 Wentylator wewnętrzny
- 11 Wentylator zewnętrzny
- 12 Czujnik ciśnienia PSA^H

W obu obwodach komponenty są połączone rurkami, w których krąży czynnik chłodniczy R134a. Właściwości tego czynnika chłodniczego są bardzo przyjazne dla środowiska:

- nie zawiera chloru
- nie działa niszcząco na warstwę ozonową (OZP = 0)

Obieg czynnika chłodniczego z systemem sprężania

Obieg czynnika chłodniczego z systemem sprężania składa się z czterech głównych komponentów:

1. Parownik
2. Sprężarka
3. Skraplacz
4. Zawór rozprężny

Wentylator parownika zasysa w obiegu wewnętrznym klimatyzatora ciepłe powietrze z szafy sterowniczej i kieruje je przez parownik. Przez otwór wylotowy za parownikiem schłodzone powietrze jest doprowadzane z powrotem do szafy.

Chłodzenie powietrza następuje w wyniku odparowania czynnika chłodniczego w parowniku. Opary czynnika chłodniczego trafiają ze sprężarki do obiegu zewnętrznego klimatyzatora do skraplacza. Tam czynnik chłodniczy skrapla się i przyjmuje postać płynną. Wentylator skraplacza odprowadza powstające ciepło na zewnątrz. Elektroniczny zawór rozprężny redukuje wysokie ciśnienie czynnika chłodniczego, który następnie trafia z powrotem do parownika.

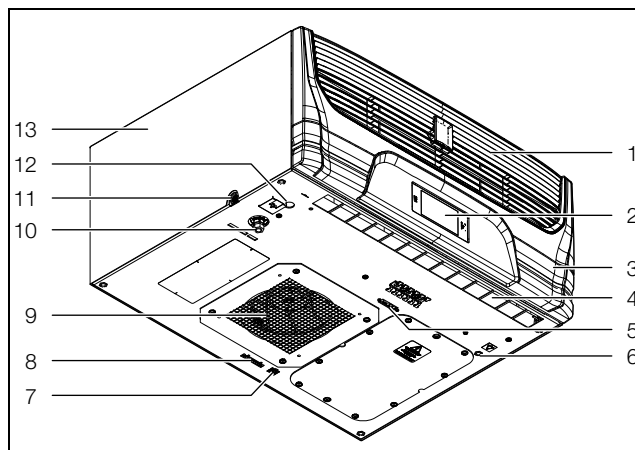
Zarówno sprężarka, jak też oba wentylatory klimatyzatora są sterowane przez inwerter. To pozwala na regulację tych komponentów, dzięki czemu wentylatory i sprężarka mogą być włączone dłużej, ale pracują z mniejszą mocą i większą sprawnością.

Obieg czynnika chłodniczego z heat pipe

Dodatkowy, drugi obieg czynnika chłodniczego pracuje bez sprężarki, zaworu rozprężnego i innych urządzeń regulujących i ma formę rurki cieplnej zintegrowanej z parownikiem i skraplaczem.

Znajdujący się wewnątrz rurki heat pipe czynnik chłodniczy (R134a) odbiera energię cieplną od zassanego powietrza z szafy sterowniczej i ulega odparowaniu. Gazowy czynnik chłodniczy unosi się w rurce do skraplacza. W skraplaczach ulega ponownie schłodzeniu (warunek: $T_u < T_i$), skrapla się, a uwolnione ciepło trafia do otoczenia. Następnie płynny czynnik chłodniczy siłą ciężkości płynie rurką do dołu. Obieg zaczyna się od nowa.

3.1.2 Elementy składowe Klimatyzator dachowy Blue e+



Rys. 2: Główne komponenty klimatyzatora dachowego

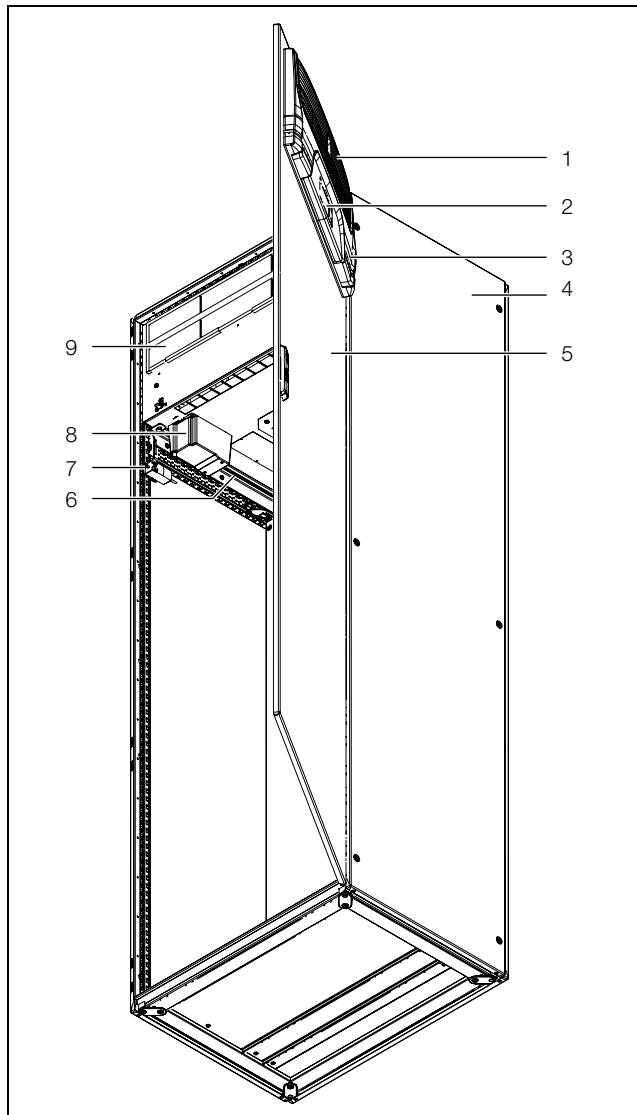
Legenda

- 1 Kratka
- 2 Wyświetlacz
- 3 Pasek stylizacyjny
- 4 Wylot powietrza (obieg cyrkulacji wewnętrznej)
- 5 Złącze wtyczki sieciowej (X1)
- 6 Złącze wyrównania potencjałów
- 7 Złącze interfejsu IoT (3124.300) (X3)
- 8 Złącze sygnałowe (X2)
- 9 Wlot powietrza z wentylatorem parownika (obieg cyrkulacji wewnętrznej)
- 10 Odływ kondensatu dolny (zamknięty korkiem)
- 11 Odływ kondensatu boczny
- 12 Przyłącze elektrycznego odparownika kondensatu (akcesoria 3355.720)
- 13 Obudowa

3 Opis produktu

PL

Rozwiązanie zintegrowane VX25 Blue e+



Rys. 3: Główne komponenty rozwiązania zintegrowanego

Legenda

- 1 Kratka
- 2 Wyświetlacz
- 3 Pasek stylizacyjny
- 4 Szafa sterownicza VX25
- 5 Drzwi frontowe szafy sterowniczej VX25
- 6 Szyny nośne klimatyzatora
- 7 Wyłącznik drzwiowy
- 8 Elektryczny odparownik kondensatu
- 9 Moduł klimatyzacyjny Blue e+

3.1.3 Regulacja

Klimatyzatory szaf Rittal wyposażone są w regulator (Controller) służący do ustawiania funkcji klimatyzatora. Obsługa za pomocą tego regulatora jest opisana w rozdziale 7 „Obsługa”.

3.1.4 Urządzenia zabezpieczające

- Klimatyzatory posiadają w obiegu czynnika chłodniczego atestowany czujnik ciśnienia (zgodny z EN 12263), który wyłącza urządzenie w przypadku przekroczenia maksymalnego dopuszczalnego ciśnienia.

nia. Po spadku ciśnienia poniżej tego progu urządzenie automatycznie wznawia pracę.

- Nadzorowanie temperatury zapobiega oblodzeniu parownika. W przypadku niebezpieczeństwa oblodzenia sprężarka wyłącza się, a przy wyższych temperaturach automatycznie włącza się ponownie.
- Inwerter monitoruje i chroni sprężarkę przed przeciążeniem.
- Wentylatory posiadają wbudowane, automatycznie resetujące się zabezpieczenie przeciążeniowe.
- W celu umożliwienia spadku ciśnienia w sprężarce i tym samym bezpiecznego rozruchu, urządzenie po wyłączeniu (np. po osiągnięciu temperatury zadanej, przez zadziałanie wyłącznika drzwiowego lub przez odłączenie napięcia) włącza się z opóźnieniem 180 sekund.
- Urządzenie dysponuje zestykami bezpotencjałowymi na zaciskach złącza X2, dzięki którym można odczytywać komunikaty systemowe urządzenia np. poprzez PLC (2 n.c. lub n.o.)

3.1.5 Kondensacja wody

Przy wysokiej wilgotności powietrza i niskich temperaturach wewnątrz szafy na parowniku może tworzyć się kondensat.



Wskazówka:

W przypadku klimatyzatora dachowego automatyczny, elektryczny odparownik kondensatu **nie** jest instalowany standardowo, tylko jest dostępny jako wyposażenie dodatkowe.

Moduł klimatyzacyjny rozwiązania zintegrowanego posiada automatyczny, elektryczny odparownik kondensatu. Klimatyzatory posiadają automatyczne, elektryczne odparowanie kondensatu. Służący w tym celu element grzejny bazuje na samoregulującej technice PTC. Występujący na parowniku kondensat zbiera się w pojemniku w obiegu zewnętrznym klimatyzatora i jest częściowo odparowywany przez strumień powietrza. Gdy wzrasta poziom wody, przedostaje się ona do elementu grzejnego PTC i zostaje odparowana (zasada podgrzewacza przepływowego). Para wodna wydostaje się z klimatyzatora wraz ze strumieniem powietrza wentylatora zewnętrznego.

Element grzejny PTC włącza się automatycznie podczas pracy sprężarki i działa jeszcze przez ok. 15 minut po jej wyłączeniu. W tym czasie pracuje również na niskich obrotach wentylator skraplacza.

W przypadku zwarcia lub grożącego przeciążenia inwertera (możliwego przy wysokiej temperaturze otoczenia) element PTC zostaje wyłączony. Wtedy powstające skropliny mogą spływać przez zabezpieczenie przelewowe.

Po zadziałaniu bezpiecznika kondensat ścieka przez zabezpieczenie przelewowe. Kondensat jest odprowadzany przez rurkę przelewową na dół z odparownika kon-

densatu. Do tej rurki przelewowej i do króćca kondensatu musi być podłączony wężyk kondensatu z zestawu (por. rozdział 5.3.4 „Podłączanie odpływu kondensatu”).

3.1.6 Maty filtracyjne

Skrapacz klimatyzatora jest w całości wyposażony w odprowadzającą brud i łatwą do czyszczenia powłokę RiNano. W klimatyzatorze jest dodatkowo zainstalowany filtr fałdowany. Filtr ten **musi** być zainstalowany w celu osiągnięcia stopnia ochrony IP 54.



Wskazówka:

Praca bez tego filtra jest **niedozwolona!**
Stosować tylko oryginalne akcesoria
(3285.700).

W zależności od stopnia zapylenia należy okresowo wymieniać filtr fałdowany (por. rozdział 8 „Inspekcja i konserwacja”).

3.1.7 Wyłącznik drzwiowy

Klimatyzator może pracować z podłączonym bezpotencjałowo wyłącznikiem drzwiowym. Wyłącznik drzwiowy jest dostępny w ofercie akcesoriów Rittal.



Wskazówka:

W przypadku rozwiązania zintegrowanego wyłącznika drzwiowego jest już fabrycznie zainstalowany w szafie i połączony z modulem chłodniczym.

Dzięki wyłącznikowi drzwiowemu po ok. 15 sekundach po otwarciu drzwi szafy (zwarłe zestyki 5 i 6) następuje stopniowe spowolnienie i wyłączenie wentylatorów oraz sprężarki w klimatyzatorze. W ten sposób zapobiega się powstawaniu kondensatu wewnątrz szafy przy otwartych drzwiach. W celu uniknięcia uszkodzeń urządzenia wyposażone jest ono w funkcję opóźnienia włączenia: wentylator parownika włącza się ponownie po zamknięciu drzwi z opóźnieniem kilku sekund.

Do zestyków drzwiowych (zaciski przyłączeniowe 5 i 6) nie może być przykładane napięcie zewnętrzne.

3.2 Użycie zgodne z przeznaczeniem, nieprawidłowe użycie

To urządzenie chłodnicze jest przewidziane wyłącznie do chłodzenia zamkniętych szaf sterowniczych oraz do użytku profesjonalnego zgodnie z normą DIN EN 61000-3-2. Rozwiązanie zintegrowane VX25 Blue e+ jest przeznaczone wyłącznie do zainstalowania komponentów aparatury sterowniczej i rozdzielczej i do ich chłodzenia w dozwolonym zakresie temperatur pracy, a także do profesjonalnego wykorzystywania według PN-EN 61000-3-2. Każde inne zastosowanie jest niezgodne z przeznaczeniem.

– Urządzenie nie może być instalowane i użytkowane w miejscach ogólnodostępnych (patrz EN 60335-2-40, punkt 3.119).

– Urządzenie jest przystosowane wyłącznie do użytkowania stacjonarnego.

Urządzenie zostało zbudowane zgodnie ze stanem techniki i uznanymi zasadami bezpieczeństwa technicznego. Mimo tego w przypadku niewłaściwego stosowania mogą powstać zagrożenia dla życia i zdrowia użytkownika lub osób trzecich wzgl. uszkodzenia instalacji i innych przedmiotów.

Dlatego urządzenie musi być używane tylko zgodnie z przeznaczeniem i w nienagannym stanie technicznym! Usterki, które mogą osłabić bezpieczeństwo, należy natychmiast usunąć (zlecić)!

Do zastosowania zgodnego z przeznaczeniem należy także przestrzeganie niniejszej dokumentacji i przestrzeganie warunków przeglądów i konserwacji.

Za szkody powstałe z nieprzebrzegania niniejszej dokumentacji firma Rittal GmbH & Co. KG nie bierze odpowiedzialności. Taka sama zasada obowiązuje również w przypadku nieprzebrzegania dokumentacji zastosowanego wyposażenia dodatkowego.

W przypadku użycia niezgodnie z przeznaczeniem mogą wystąpić niebezpieczeństwa. Takim użyciem niezgodnie z przeznaczeniem może być np.:

- używanie klimatyzatora przez dłuższy czas przy otwartej szafie sterowniczej
- zastosowanie niedopuszczalnych narzędzi
- niewłaściwa obsługa
- niewłaściwe usunięcie usterek
- zastosowanie akcesoriów niedopuszczonych przez Rittal GmbH & Co. KG
- Praca w obszarach zagrożonych wybuchem.

3.3 Zakres dostawy

3.3.1 Zakres dostawy klimatyzatora dachowego Blue e+

Ilość	Oznaczenie
1	Klimatyzator dachowy Blue e+ z filtrem fałdowanym
1	Torba wysyłkowa:
1	– Instrukcja montażu, instalacji i obsługi
1	– Szyna do prowadzenia kabli
4	– Trzpień gwintowane M8 x 40 mm
4	– Nakrętki sześciokątne M8
4	– Podkładka M8
1	– Złącze sygnalizacyjne X2

Tab. 1: Zakres dostawy klimatyzatora dachowego Blue e+

4 Transport i obchodzenie się

PL

Ilość	Oznaczenie
1	– Wtyczka przyłączeniowa X1
1	– Wężyk kondensatu (3 m)
1	– Opaska węża
1	– Króciec wkręcany
1	– Uszczelka

Tab. 1: Zakres dostawy klimatyzatora dachowego Blue e+

3.3.2 Zakres dostawy rozwiązania zintegrowanego VX25 Blue e+

Ilość	Oznaczenie
1	Rozwiązanie zintegrowane VX25 Blue e+ składające się z:
1	– Szafa bazowa VX25 z drzwiami, dachem, tylną ścianą, ścianami bocznymi, płytami podłogi, płytą montażową (1696 x 699 mm)
1	– Zintegrowany przełącznik pozycyjny drzwi
1	– Moduł chłodniczy 1,30 kW
1	– Elektryczny odparownik kondensatu
1	– Filtr fałdowany
1	Torba wysyłkowa:
1	– Instrukcja montażu, instalacji i obsługi
1	– Wtyczka przyłączeniowa X1
1	– Materiały montażowe VX25

Tab. 2: Zakres dostawy rozwiązania zintegrowanego VX25 Blue e+

4 Transport i obchodzenie się

4.1 Dostawa

Urządzenie dostarczane jest w pojedynczej jednostce opakowaniowej

- Zwrócić uwagę, czy opakowanie nie jest uszkodzone. Ślady oleju na uszkodzonym opakowaniu świadczą o ubytku środka chłodniczego, urządzenie może być nieszczelne. Każde uszkodzenie opakowania może być przyczyną następujących zakłóceń w funkcjonowaniu.

4.2 Rozpakowywanie

- Usunąć opakowanie klimatyzatora.



Wskazówka:
Po wypakowaniu należy ekologicznie zutylizować materiał.

- Sprawdzić klimatyzator pod kątem uszkodzeń transportowych.



Wskazówka:
Wszelkie uszkodzenia i inne braki, np. niekompletność, niezwłocznie zgłosić pisemnie w firmie spedycyjnej i firmie Rittal GmbH & Co. KG.

- Należy sprawdzić dostawę pod kątem kompletności (por. rozdział 3.3 „Zakres dostawy”).

4.3 Transport

4.3.1 Klimatyzator dachowy Blue e+

Klimatyzator ma masę 38 kg. Za większość tej masy odpowiadają komponenty w chassis klimatyzatora.



Uwaga!
Prosimy o nieprzekraczanie maksymalnych dopuszczalnych ciężarów podnoszonych przez ludzi. Klimatyzator dachowy może być podnoszony przez dwie osoby lub za pomocą odpowiedniego urządzenia podnośnikowego.

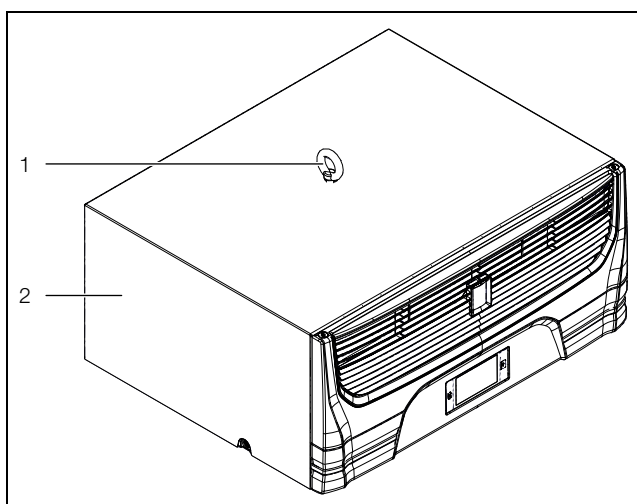
Dodatkowo na górze przy obudowie przewidziano gwint M12, do którego można przykręcić uchwyty transportowe Rittal (np. szafy sterowniczej). Klimatyzator można bez problemu transportować za pomocą podnośnika i suwnicy.



Wskazówka:
Uchwyty transportowe z gwintem M12 są dostępne w Rittal jako akcesoria (por. rozdział 13 „Akcesoria”).



Wskazówka:
Klimatyzator dachowy może być transportowany wyłącznie w pozycji poziomej.



Rys. 4: Uchwyt transportowy na górze, na klimatyzatorze

Legenda

- 1 Uchwyt transportowy
2 Klimatyzator

- Przed transportem za pomocą dźwigu upewnić się, że urządzenie podnośnikowe i dźwиг mają nośność wystarczającą do bezpiecznego przemieszczania klimatyzatora.
- Podczas transportu za pomocą dźwigu, pod wiszącym ciężarem nie mogą przebywać ludzie, nawet przez krótki czas.
- Zabezpieczyć urządzenie podnośnikowe przed przewróceniem ciężaru, ponieważ punkt ciężkości może nie znajdować się pośrodku.
- Najpierw umieścić klimatyzator w pobliżu miejsca za instalowania.

4.3.2 Rozwiązanie zintegrowane

Cały system klimatyzacji ma masę 180 kg. Za większość tej masy odpowiada moduł klimatyzacyjny w górnej części szafy sterowniczej. Tam znajduje się także środek ciężkości rozwiązania zintegrowanego przed zainstalowaniem elementów zabudowy wewnątrz szafy.

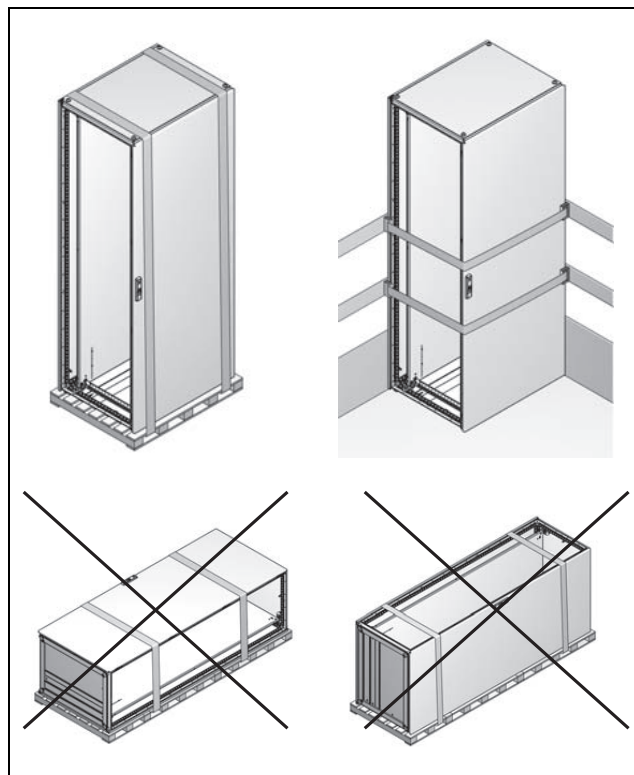
**Uwaga!**

Ostrzeżenie przed przewróceniem się z powodu przesunięcia środka ciężkości. Zabezpieczyć urządzenie podnośnikowe przed przewróceniem się ciężaru.

**Uwaga!**

Prosimy o nieprzekraczanie maksymalnych dopuszczalnych ciężarów podnoszonych przez ludzi. Do podnoszenia i transportu rozwiązania zintegrowanego zawsze używać urządzenia podnośnikowego.

ceniam. W przypadku zastosowania systemu cokołów, podczas transportu oraz podnoszenia i opuszczania należy zwracać uwagę na to, aby obciążenie zawsze spoczywało na elementach narożnych cokołu, nigdy na osłonach cokołu. W przypadku zabudowy drzwi o masie większej niż 10 kg należy zastosować zabezpieczenie transportowe VX 8618.410!



Rys. 5: Dozwolone i zabronione pozycje transportowe rozwiązania zintegrowanego

- Podczas podnoszenia rozwiązania zintegrowanych muszą być również zachowane następujące parametry.

Podczas transportu, montażu i konfiguracji rozwiązanie zintegrowane musi być zabezpieczone przed przewró-

5 Instalacja

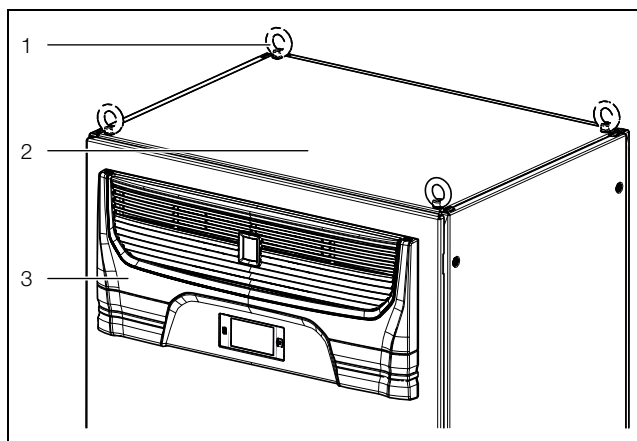
PL

\angle	90°	45°	60°
F	13.600 N	4.800 N	6.400 N
			Max. 15.000 N

Tab. 3: Kąty i udźwigi

Rozwiązanie zintegrowane jest dostarczane na palecie.

- Zestaw wraz z paletą należy przetransportować za pomocą urządzenia do transportu poziomego, najlepiej podnośnika widłowego, w pobliżu miejsca ostatecznego zainstalowania.
- Zamienić cztery śruby mocujące płytę dachową na odpowiednie uchwyty transportowe z gwintem M12.



Rys. 6: Górne uchwyty transportowe na szafie sterowniczej

Legenda

- 1 Uchwyty transportowe (4x)
- 2 Szafa rozłącznikowa
- 3 Moduł klimatyzacyjny

- Przed transportem za pomocą dźwigu upewnić się, że urządzenie podnośnikowe i dźwig mają nośność wystarczającą do bezpiecznego przemieszczania systemu klimatyzacji.
- Podczas transportu za pomocą dźwigu, pod wiszącym ciężarem nie mogą przebywać ludzie, nawet przez krótki czas.
- Zabezpieczyć urządzenie podnośnikowe przed przewróceniem ciężaru, ponieważ punkt ciężkości może nie znajdować się pośrodku.
- Ustawić rozwiązanie zintegrowane w ostatecznym miejscu zainstalowania.

5 Instalacja

5.1 Wskazówki dotyczące bezpieczeństwa



Uwaga!

Prosimy o nieprzekraczanie maksymalnych dopuszczalnych ciężarów podnoszonych przez ludzi. W razie potrzeby należy zastosować urządzenie podnośnikowe.



Uwaga!

Prace przy urządzeniach elektrycznych lub środkach eksploatacyjnych mogą być wykonywane wyłącznie przez elektryków lub przez przeszkolony personel pod kierownictwem elektryków zgodnie z zasadami elektrotechniki.

Urządzenie może być podłączone dopiero po przeczytaniu niniejszych informacji przez w/w osoby!

Stosować wyłącznie narzędzia posiadające stosowną izolację.

Przestrzegać przepisów odpowiedniego Zakładu Energetycznego.

Klimatyzator może być podłączony do źródła zasilania wyłącznie za pomocą urządzenia rozłączającego wszystkie bieguny zgodnie z III kategorią przepięcia (IEC 61058).

Urządzenie nie jest pod napięciem dopiero po odłączeniu wszystkich źródeł zasilania elektrycznego!

- Podczas wykonywania instalacji elektrycznej należy przestrzegać przepisów kraju, w którym będzie instalowany i użytkowany klimatyzator oraz krajowych przepisów BHP. Poza tym proszę przestrzegać przepisów wewnątrzzakładowych, jak i przepisów dotyczących pracy, eksploatacji i BHP.
- W żadnym wypadku nie wolno przekraczać wartości granicznych, podanych w arkuszu danych. W szczególności dotyczy to podanej temperatury otoczenia i stopnia ochrony IP.

5.2 Wymagania odnośnie miejsca zainstalowania

Przy doborze miejsca zainstalowania należy wziąć pod uwagę następujące wskazówki:

- Miejsce postawienia i tym samym rozmieszczenie klimatyzatora musi być wybrane w taki sposób, aby za-

pewnione były dobre warunki wentylacyjne (odstęp klimatyzatorów od siebie i od ściany min. 200 mm oraz 500 mm od kratki).

- Klimatyzator musi być zamontowany i eksploatowany poziomo (maks. odchylenie: 2°).
- Miejsce montażu musi być wolne od brudu, agresywnej atmosfery i wilgoci.
- Temperatura otoczenia musi leżeć w granicach podanych na tabliczce znamionowej.
- Musi być możliwe utworzenie odpływu kondensatu (por. rozdział 5.3.4 „Podłączanie odpływu kondensatu”).
- Należy przestrzegać podanych na tabliczce znamionowej urządzenia danych dotyczących przyłączenia do sieci.

Wymiary miejsca zainstalowania

- Urządzenia **SK 3185030** i **SK 3185730** nie mogą być instalowane w pomieszczeniach mniejszych niż 3 m³.

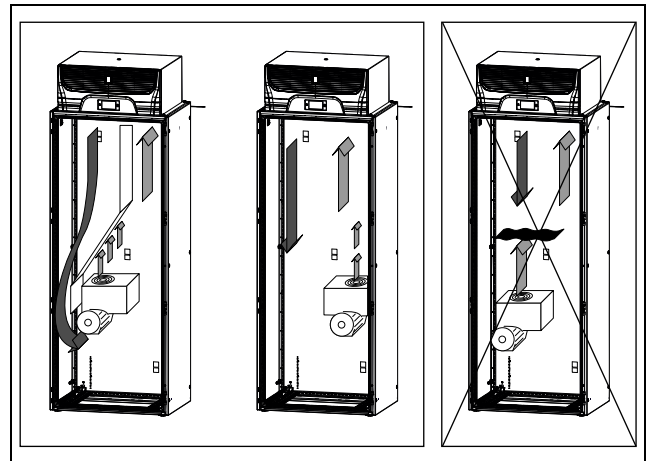
Oddziaływanie elektromagnetyczne

- Należy unikać zakłócających instalacji elektrycznych (o wysokiej częstotliwości).
- Kable sygnałowe nie mogą być prowadzone razem z przewodami pod napięciem.

5.3 Przebieg montażu

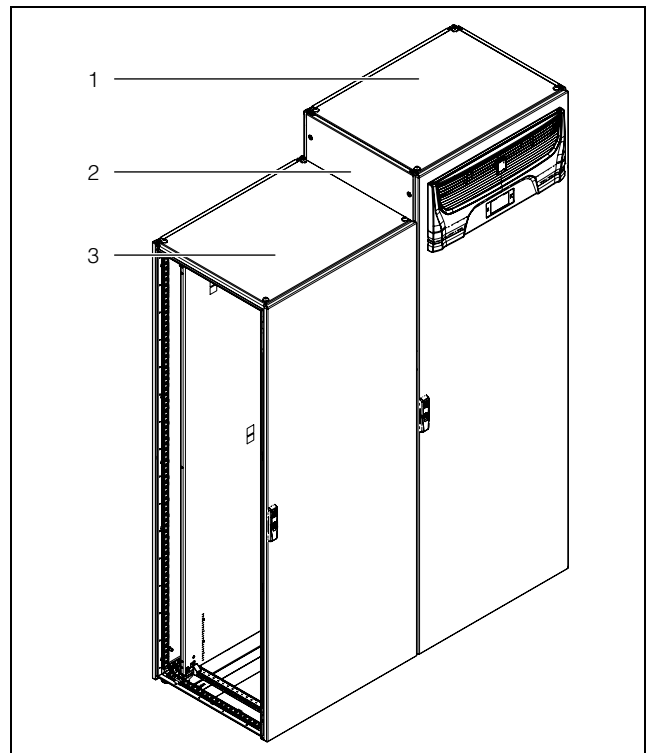
5.3.1 Wskazówki dotyczące montażu

- Podczas montażu klimatyzatora dachowego upewnij się, że szafa sterownicza jest uszczelniona ze wszystkich stron (IP 54). W przypadku nieszczelnej szafy sterowniczej wzrasta powstawanie kondensatu.
- W celu uniknięcia zwiększonej kondensacji, na szafie, na której jest instalowany klimatyzator dachowy, można zamontować wyłącznik drzwiowy (np. 4127.010), który powoduje wyłączenie klimatyzatora po otwarciu drzwi szafy (por. rozdział 3.1.7 „Wyłącznik drzwiowy”). W rozwiązaniu zintegrowanym jest to już zrealizowane fabrycznie.
- Należy upewnić się, że podzespoły elektroniczne w szafie sterowniczej umożliwiają równomierną cyrkulację powietrza.
- W żadnym wypadku nie zabudowywać otworów wlotowych lub wylotowych powietrza klimatyzatora. Tylko tak można zapewnić dostępność maksymalnej mocy chłodniczej.
- Upewnij się, że strumień zimnego powietrza nie jest skierowany na aktywne komponenty.



Rys. 7: Nigdy nie kierować strumienia zimnego powietrza na aktywne komponenty (przykładowa ilustracja)

Do łączenia szafy zintegrowanej z szafą o wysokości 2000 mm służy dostępna w ramach akcesoriów blacha do łączenia szeregowego (por. rozdział 13 „Akcesoria”). Blacha ta zakrywa otwór w górnej części zintegrowanej szafy, co gwarantuje zachowanie stopnia ochrony IP 54.



Rys. 8: Połączone rozwiązanie zintegrowane

Legenda

- 1 Rozwiązanie zintegrowane
- 2 Blacha do łączenia szeregowego
- 3 Połączona szafa o wysokości 2000 mm



Wskazówka:

Jeżeli połączona szafa nie posiada własnego klimatyzatora, to moc chłodnicza może okazać się niewystarczająca do chłodzenia wszystkich zainstalowanych komponentów.

5 Instalacja

PL

5.3.2 Przygotowanie wycięcia montażowego w szafie sterowniczej



Wskazówka:
Rozwiązanie zintegrowane **nie** wymaga wykonania otworu montażowego.



Wskazówka:
Minimalna powierzchnia dachu szafy sterowniczej wymagana do montażu klimatyzatora dachowego wynosi 800 mm x 600 mm (szer. x gł.).

W celu zamontowania klimatyzatora dachowego na dachu szafy sterowniczej musi zostać wykonany odpowiedni otwór montażowy.

W tym celu należy odpowiednio wyciąć płytę dachową zgodnie z rysunkiem w rozdziale 12.1 „Wycięcie montażowe”.

- Wymiary wycięcia montażowego należy wyznaczyć na podstawie rysunku.
- Zdemontować płytę dachową z szafy, na której ma zostać zamontowany klimatyzator dachowy.
- Wykonać wszystkie otwory i wycięcia montażowe.
- Usunąć zadziory z wszystkich otworów i wycięcia, aby zapobiec obrażeniom spowodowanym ostrymi krawędziami.



Ostrożnie!
Niecałkowicie wygładzone otwory i wycięcia grożą skałeczeniem, szczególnie podczas montażu urządzenia.

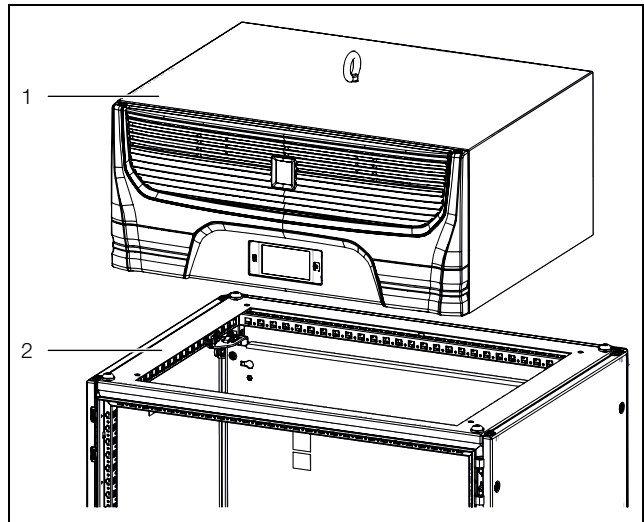
- Zamontować płytę dachową z powrotem na szafie sterowniczej.

5.3.3 Zamontować klimatyzator dachowy



Wskazówka:
Rozwiązanie zintegrowane **nie** wymaga żadnego dodatkowego montażu.

- Nakleić załączoną ramę uszczelniającą na wycięty dach.
- Zamontować klimatyzator na dachu szafy sterowniczej.



Rys. 9: Ustawienie klimatyzatora na płycie dachowej

Legenda

- 1 Klimatyzator
- 2 Płyta dachowa z otworem montażowym

- Wkręcić załączone śruby dwustronne do otworów dna z tworzywa sztucznego w podstawie urządzenia z momentem obrotowym maks. 5 Nm.
- Przymocować urządzenie dostarczonymi podkładkami i nakrętkami.



Wskazówka:
W celu uzyskania trwałego uszczelnienia pomiędzy klimatyzatorem a szafą sterowniczą należy w razie potrzeby usztywnić wzgl. podprzeć powierzchnię montażową. To dotyczy w szczególności większych powierzchni dachu.

Akcesoria do usztywniania płyty dachowej w systemie VX25

– Szyna systemowa chassis 18 x 64 mm do VX

5.3.4 Podłączanie odpływu kondensatu



Ostrożnie!
Przed uruchomieniem należy upewnić się, że zarządzanie kondensatem zostało zainstalowane zgodnie z opisem w tym rozdziale. Sprawność musi być regularnie kontrolowana w ramach konserwacji urządzenia końcowego (por. rozdział 8 „Inspekcja i konserwacja”).

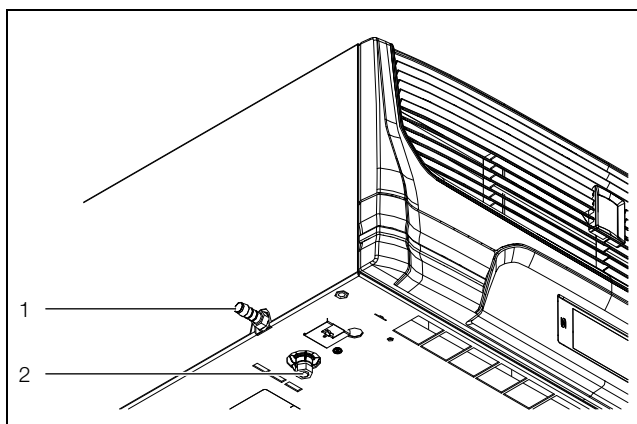
W rozwiązaniu zintegrowanym odparownik kondensatu jest zamontowany na dole modułu klimatyzacyjnego. Urządzenie to może odparowywać typową dla zamkniętej szafy sterowniczej ilość kondensatu do 100 ml/h. W przypadku klimatyzatora dachowego można również zainstalować odparownik kondensatu jako wyposażenie dodatkowe (3355.720).

Ogólne wskazówki dotyczące układania wężyka spustowego kondensatu

- Wężyk musi być położony z odpowiednim, stałym spadkiem tak, aby nie tworzył się syfon.
- Wężyk nie może być zgięty.
- W przypadku przedłużenia nie można zmniejszać jego przekroju.
- Wężyk na zewnątrz powinien być doprowadzony do odpływu lub zewnętrznego odparownika kondensatu.

Klimatyzator dachowy Blue e+

Do klimatyzatora dachowego można podłączyć będący w zestawie wężyk spustowy kondensatu (L=3 m, Ø ½"). Do tego celu służą dwa punkty przyłączeniowe na klimatyzatorze.



Rys. 10: Przyłącze wężyka spustowego kondensatu

Legenda

- 1 Przyłącze z boku urządzenia (tutaj z króćcem wkręcarnym)
- 2 Przyłącze na dole urządzenia (zamknięte korkiem)

Aby wykorzystać boczne przyłącze urządzenia, należy:

- Przykręcić króciec z zestawu do bocznego przyłącza.
- Następnie podłączyć wężyk kondensatu z zestawu do króćca i zabezpieczyć za pomocą opaski (również będącej w zestawie).
- Poprowadzić wąż zgodnie z w/w wskazówkami.

Aby wykorzystać dolne przyłącze urządzenia, należy:

- Wykręcić korek w dolnym przyłączy.
- Tym korkiem zamknąć boczne przyłącze urządzenia tak, aby tędy nie mogła wypływać skroplona woda.
- Przykręcić króciec z zestawu do dolnego przyłącza.
- Następnie podłączyć wężyk kondensatu z zestawu do króćca i zabezpieczyć za pomocą opaski (również będącej w zestawie).
- Poprowadzić wąż zgodnie z w/w wskazówkami.

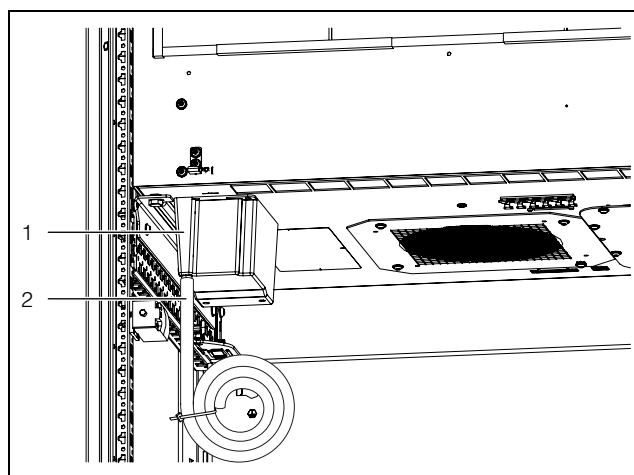


Wskazówka:

W przypadku wykorzystania dolnego przyłącza urządzenia, **musi** być do niego podłączony wężyk kondensatu z zestawu. W przeciwnym razie kondensat może tędy wypływać w niekontrolowany sposób z klimatyzatora i spowodować zwarcie elektryczne lub pożar w szafie.

Rozwiązanie zintegrowane VX25 Blue e+

W przypadku rozwiązania zintegrowanego jest standardowo zainstalowany odparownik kondensatu. Na dole odparownika kondensatu jest fabrycznie podłączony wężyk do bezciśnieniowego odprowadzania powstającego kondensatu z modułu klimatyzacyjnego.



Rys. 11: Wężyk spustowy kondensatu przy odparowniku kondensatu

Legenda

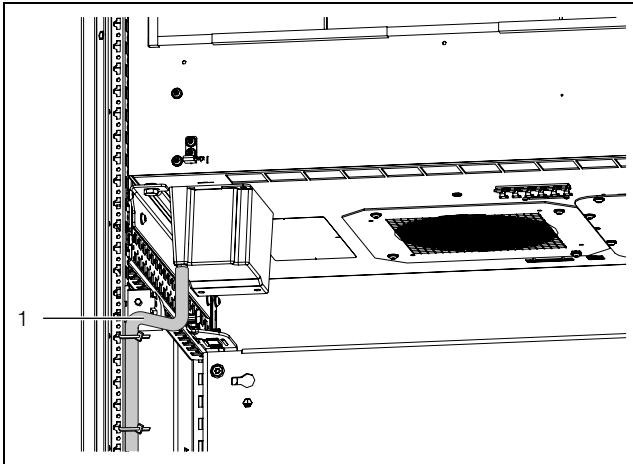
- 1 Odparownik kondensatu
- 2 Wężyk spustowy kondensatu na dole, przy odparowniku kondensatu (odpływ awaryjny)



Wskazówka:

W żadnym wypadku nie wolno odłączać wężyka kondensatu od odparownika.

- Jeżeli rozwiązanie zintegrowane stoi na dostępnym w ramach akcesoriów cokole systemu VX, to wężyk spustowy należy wyprowadzić do dołu, zgodnie z w/w wskazówkami przez podłogę z szafy (rys. 12).



Rys. 12: Układanie wężyka (przykładowa ilustracja)

Legenda

- 1 Wężyk z opaskami kablowymi przy ramie szafy

Alternatywnie lub jeżeli rozwiązanie zintegrowane nie stoi na cokole systemowym, wężyk można poprowadzić na zewnątrz przez ścianę boczną szafy.

- W odpowiednim miejscu wywiercić otwór ($\varnothing 20,5$ mm) w ścianie bocznej.
- Do tego otworu włożyć króciec z zestawu, aby zachować stopień ochrony szafy sterowniczej.
- Następnie poprowadzić wężyk przez tulejkę na zewnątrz szafy zgodnie z w/w wskazówkami.

5.4 Przyłącze elektryczne

5.4.1 Wskazówki dotyczące instalacji elektrycznej

- Przestrzegać w zakresie instalacji elektrycznej wszystkich obowiązujących krajowych i regionalnych przepisów oraz przepisów właściwego Zakładu Energetycznego.
- Instalacja elektryczna może zostać przeprowadzona wyłącznie przez specjalistę, który jest odpowiedzialny za zachowanie obowiązujących norm i przepisów.
- Wszystkie kable, które są doprowadzone do skrzynki przyłączeniowej, muszą być zaizolowane co najmniej zgodnie z napięciem przyłączeniowym urządzenia.

Dane przyłączeniowe

- Należy przestrzegać podanych na tabliczce znamionowej wartości napięcia i częstotliwości. Urządzenia obsługują różne napięcia.
- Klimatyzator należy podłączyć do sieci za pomocą urządzenia rozdzielczego na wszystkich biegunach kategorii III wg IEC 61058-1.
- Do urządzenia nie należy podłączać żadnej dodatkowej regulacji temperatury.
- Prawidłowe zadziałanie wewnętrznych zabezpieczeń w przypadku usterki wymaga zastosowania bezpieczników nie mniejszych niż 15 A typu zwłocznego („time Delay CCMR”) albo jednego z następujących znajdu-

jących się na liście UL wyłączników ochronnych (DIVQ/7):

- 3RV2711-4AD10 by SIEMENS (E235044) 15 A
- FAZ-C15/3-NA by EATON (E235139) klasa charakterystyki typu C 15 A
- FAZ-D15/3-NA by EATON klasa charakterystyki typu D 15 A
- W przypadku wykorzystania wyłącznika ochronnego silnika lub nadmiarowo-prądowego, taki wyłącznik należy dobrać zgodnie z normą EN 60898-1 (charakterystyka rozłączania typ D).
- Przyłączy do sieci musi zapewniać wolne od napięcia obcego wyrównywanie potencjałów.

Ochrona przepięciowa i obciążenie sieci

- To urządzenie nie posiada własnej ochrony przepięciowej. Czynności zapewniające skuteczną ochronę odgromową i przeciwprzebieżeniową muszą zostać wykonane przez konstruktora rozdzielni lub użytkownika.
- Urządzenia są zakwalifikowane do III. kategorii przepięcia. Napięcie sieciowe nie może wykraczać poza tolerancje podane w rozdziale 10 „Szczegóły techniczne”.
- Prąd rozładowania może przekraczać 3,5 mA.
- Urządzenia są testowane pod wysokim napięciem w zakładzie produkcyjnym. Dodatkowy test wysokiego napięcia musi być przeprowadzony wyłącznie z użyciem źródła prądu stałego (maks. 1500 VDC).
- Jeżeli w sieci, w której działa urządzenie, są stosowane przekształtniki częstotliwości lub transformatory o mocy całkowitej >70 kVA, to w przewodzie zasilającym klimatyzatora musi być zainstalowany ochronnik przepięciowy klasy II. Ochronnik przepięciowy należy dobrać zgodnie z normą EN 61800-1. Jako punkt odniesienia przy wyborze należy przyjąć następujące wartości:

Transformatory, elektronika mocy	Zakładana energia do odprowadzenia
70 kVA...100 kVA	40 J
100 kVA...200 kVA	80 J
200 kVA...400 kVA	160 J
400 kVA...800 kVA	320 J

Tab. 4: Dobór ochronnika przepięciowego

Urządzenia prądu trójfazowego

- Podczas podłączania urządzeń inwertorowych w wersji trójfazowej nie trzeba zwracać uwagi na kierunek wirowania pola. Wbudowana elektronika stworzy potrzebne pole samodzielnie.
- Urządzenia trójfazowe wykrywają brak jednej fazy i urządzenie zostaje wyłączone.
- Inwertor monitoruje podłączone odbiorniki i w przypadku błędu wyłącza je.

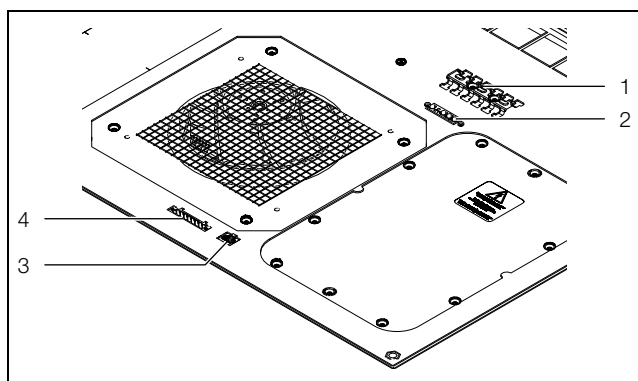
Wyłącznik drzwiowy



Wskazówka:

W przypadku rozwiązania zintegrowanego wyłącznik drzwiowy jest już fabrycznie zainstalowany w szafie. Dlatego poniższy opis dotyczy tylko klimatyzatora dachowego Blue e+.

- Każdy wyłącznik drzwiowy może być przydzielony tylko jednemu klimatyzatorowi.
 - Przy klimatyzatorze w połączeniu równoległym może znajdować się kilka wyłączników drzwiowych.
 - Minimalny przekrój przewodu przyłączeniowego wynosi $0,3 \text{ mm}^2$ przy długości 2 m.
 - Rezystancja przewodu do wyłącznika drzwiowego może wynosić maks. 50Ω .
 - Maksymalna dopuszczalna długość przewodu wynosi 10 m.
 - Wyłącznik drzwiowy może być przyłączany tylko bezpotencjałowo, bez zewnętrznych napięć.
 - Zestyk wyłącznika drzwiowego przy otwartych drzwiach musi być zwarty.
 - Niskie napięcie bezpieczeństwa dla wyłącznika drzwiowego dostarczane jest z wewnętrznego zasilacza: prąd ok. 5 mA DC.
- Podłączyć wyłącznik drzwiowy do zacisków 5 i 6 złącza sygnałowego.



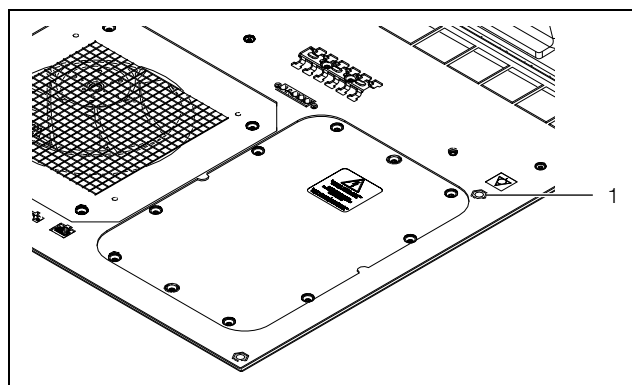
Rys. 13: Przyłącza na dole klimatyzatora dachowego

Legenda

- 1 Szyna do prowadzeni kabli do odciążenia
- 2 Złącze wtyczki sieciowej (X1)
- 3 Złącze interfejsu IoT 3124300 (X3)
- 4 Złącze sygnałowe (X2)

Wyrównanie potencjałów

Jeżeli ze względów EMC urządzenie ma być włączone do istniejącego u klienta wyrównania potencjałów, to do punktu przyłączeniowego wyrównywania potencjałów można podłączyć odpowiedni przewód. Złącze jest oznakowane specjalnym symbolem.

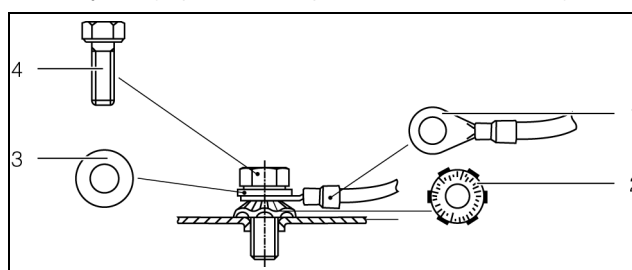


Rys. 14: Złącze wyrównania potencjałów

Legenda

- 1 Złącze M6

- Podłączyć wyrównanie potencjałów do złącza za pomocą śruby, podkładki i podkładki kontaktowej.



Rys. 15: Wykonanie wyrównania potencjałów

Legenda

- 1 Końcówka kabla z przewodem ochronnym
- 2 Podkładka kontaktowa
- 3 Podkładka
- 4 Śruba



Wskazówka:

Przewód ochronny w sieciowym przewodzie przyłączeniowym nie jest uznawany wg normy za przewód wyrównywania potencjałów.



Wskazówka:

Szafa rozwiązania zintegrowanego lub szafa, na której jest montowany klimatyzator, musi być uziemiona.

5.4.2 Instalacja zasilania elektrycznego



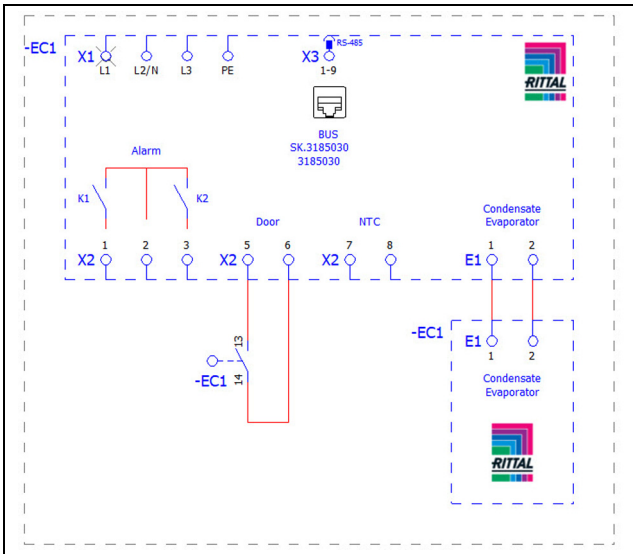
Wskazówka:

- Przewód zasilania sieciowego musi być wyposażony w ekranowanie zgodne z wymaganiami norm EMC.
- Ekran kabla można podłączyć do szyny do prowadzenia kabli (rys. 13, poz. 1).

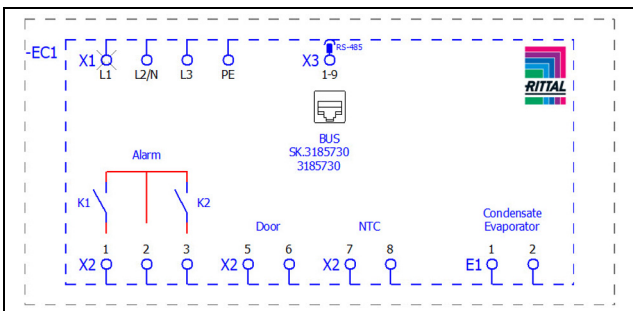
- Z torby wysyłkowej wyjąć wtyczkę sieciową i zgodnie z oznakowaniem wykonać odpowiednie zasilanie sieciowe (rys. 17 lub rys. 17).

6 Uruchamianie

PL



Rys. 16: Schemat połączeń 3185030



Rys. 17: Schemat połączeń 3185730

Legenda

- X1 Główna listwa zacisków przyłączeniowych
- K1 Przełącznik zakłócenia ogólnego 1
- K2 Przełącznik zakłócenia ogólnego 2
- Door Wyłącznik krańcowy drzwi (opcjonalnie przy 3185730, bez wyłącznika drzwiowego: zacisk 5, 6 otwarte)
- NTC Zewnętrzny czujnik temperatury (opcja)
- X3 Złącze RS 485 do interfejsu IoT (3124.300)

Wykonanie odciążenia

- W przypadku klimatyzatora dachowego wyjąć szynę do prowadzenia kabli z torby wysyłkowej i przymocować na jednostce przyłączeniowej. W rozwiązaniu zintegrowanym szyna do prowadzenia kabli jest już zamontowana.
- Następnie wykonać odciążenie za pomocą opasek kablowych na szynie do prowadzenia kabli.

5.4.3 Podłączenie przełączników alarmowych

Komunikaty systemowe klimatyzatora mogą być przekazywane do zewnętrznego źródła sygnału przez dwa bezpotencjałowe wyjścia przełącznikowe.



Wskazówka:
Wyjścia przełącznikowe są fabrycznie ustawione w stanie beznapięciowym jako NO (normally open).

- Podłączyć odpowiedni kabel przyłączeniowy do zacisku 1 (Alarm K1) i/lub zacisku 3 (Alarm K2) złącza sygnałowego (X2).
- Skonfigurować przełączniki alarmowe, za pomocą których mają być przekazywane komunikaty błędów (por. rozdział 7.4.3 „Przełączniki alarmowe”)

AC
cos φ = 1

I max. = 2 A
U max. = 250 V

Tab. 5: Dane zestyków

5.4.4 Interfejsy

Klimatyzator posiada następujące interfejsy do komunikacji z systemami zewnętrznymi:

- Złącze micro USB z przodu
- Interfejs RS485 na dole

Złącze micro USB

Z przodu, po prawej stronie, obok wyświetlacza znajduje się złącze micro USB. Można do niego podłączyć tablet lub laptop do łatwej konfiguracji urządzenia.

- Podłączyć do złącza micro USB tablet lub laptop z zainstalowanym programem RiDiag III.
- Inne urządzenia USB na tym złączu nie są wykrywane.

Interfejs RS 485

Na dole klimatyzatora znajduje się interfejs RS 485. Tutaj można podłączyć interfejs IoT (3124.300) umożliwiający sieciowe połączenie klimatyzatora z zewnętrznymi systemami monitorowania i/lub zarządzania energią.

- Do interfejsu RS 485 (X3) podłączyć IoT z akcesoriów.



Wskazówka:
Bezpośrednia integracja klimatyzatora przez interfejs RS 485 nie jest możliwa.

6 Uruchamianie



Wskazówka:
Olej w sprężarce musi się zbierać, aby zapewnić wystarczające smarowanie i chłodzenie. Dlatego klimatyzator można uruchomić najwcześniej po 30 minutach od zainstalowania urządzenia.

- Przed uruchomieniem urządzenia po montażu należy poczekać min. 30 minut.
 - Następnie należy włączyć źródło napięcia klimatyzatora.
- Najpierw na wyświetlaczu pojawi się logo Rittal i po chwili ekran startowy.
- Wprowadzić indywidualne ustawienia, np. ustawienie temperatury zadanej lub przydzielenie oznaczenia sieciowego itp. (patrz rozdział 7 „Obsługa”).

**Wskazówka:**

Urządzenie nie wymaga przeprowadzania **żadnej** próby ciśnieniowej lub szczelności przed uruchomieniem. Są one wykonywane fabrycznie przez Rittal.

7 Obsługa

7.1 Informacje ogólne

Klimatyzator jest wyposażony w wyświetlacz dotykowy umożliwiający wprowadzanie podstawowych ustawień i wyświetlanie komunikatów błędów. Jest to przemysłowy wyświetlacz dotykowy, który jest wrażliwy na nacisk i dlatego umożliwia także obsługę w rękawiczkach.

Poza obsługą bezpośrednio przy klimatyzatorze dostępna jest również aplikacja na smartfon. Ma ona prawie te same możliwości co sam wyświetlacz i dodatkowo posiada poszerzone objaśnienia do komunikatów błędów oraz możliwość bezpośredniego skontaktowania się z Serwisem Rittal.

**Wskazówka:**

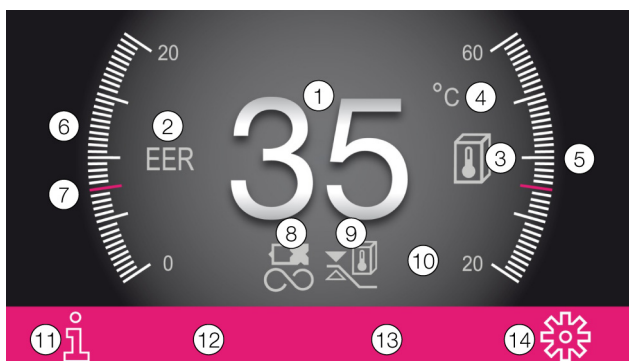
■ Aby móc wykorzystać wszystkie poniższe funkcje, należy zainstalować aktualne oprogramowanie firmware za pomocą programu RiDiag lub narzędzia online, które jest dostępne na stronie internetowej Rittal.

7.2 Struktura wyświetlacza

Wyświetlacz jest podzielony na górną część z ciemnym tłem i dolną z paskiem menu. Podział ten jest zawsze identyczny, jednak treści poszczególnych obszarów różnią się w zależności od wybranego menu.

7.2.1 Ekran startowy

Ekran startowy wyświetla się zawsze podczas normalnej pracy klimatyzatora, o ile nie występuje usterka.



Rys. 18: Struktura ekranu startowego

Legenda

Poz.	Oznaczenie	Możliwe ikony
1	Wskaźnik temperatury wewnętrznej (2-cyfrowy °C/3-cyfrowy °F)	Cyfry 0-9.
2	Skala EER: zakres 0...20 / aktualna średnia wartość EER z ostatnich 24 godzin	EER
3	Skala Ti: zakres 20...60 / wartość: średnia temperatura wewnętrzna szafy z ostatnich 24 godzin	
4	Wskaźnik jednostki temperatury	°C °F
5	Połączenie USB (jeżeli podłączone)	
6	Autotest (jeżeli zainicjowany)	
7	Połączenie NFC (maks. 120 sekund po połączeniu)	
8	Rodzaj chłodzenia	
9	Regulacja według ...	
10	Czujnik zewnętrzny	
11	Menu informacyjne	
12	Komunikaty systemowe (jeżeli są)	
13	Ikona serwisu (jeżeli potrzebny)	
14	Konfiguracja	




Tab. 6: Lista wszystkich ikon wraz z opisami

Rodzaj chłodzenia

Aktualny rodzaj chłodzenia jest wyświetlany w formie jednej z czterech następujących ikon.

Symbol	Parametry
	Chłodzenie w trybie kompresora bez wsparcia heat pipe

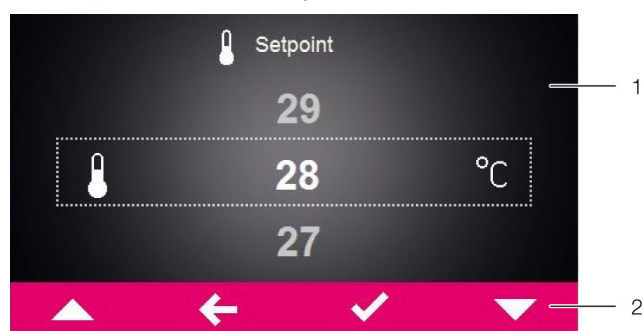
Tab. 7: Możliwe ikony aktualnego rodzaju chłodzenia

Symbol	Parametry
	Chłodzenie w trybie kompresora ze wsparciem heat pipe
	Chłodzenie tylko przez heat pipe
	Brak chłodzenia

Tab. 7: Możliwe ikony aktualnego rodzaju chłodzenia

7.2.2 Zmiana wartości parametru

Podczas zmiany wartości parametru zmienia się wskazanie z paskiem menu włącznie.



Rys. 19: Ekran zmiany wartości parametru

Legenda




- 1 Ekran główny
- 2 Pasek obsługi

Na środku ekranu głównego wyświetla się aktualnie wybrana wartość parametru. Zmiana tej wartości odbywa się zawsze w ten sam sposób. Wyjaśnia to przykład ustawienia temperatury zadanej:

- Na ekranie startowym wcisnąć przycisk „Konfiguracja”.
- Wpisać PIN, aby uzyskać dostęp do stron w sekcji „Konfiguracja”.
Standardowy PIN ma wartość „22”.
- Kliknąć symbol „Temperatura”.
- Wybrać symbol trybu regulacji.
- Wybrać żądany tryb regulacji dotykając na ekranie.
- Ustawić żadaną wartość temperatury za pomocą przycisków strzałek do góry i w dół.
- Alternatywnie można wybrać bezpośrednio wyświetlaną wyższą lub niższą wartość.
- Na koniec potwierdzić ustawioną wartość przyciskiem „OK”.
- Wyjść ze strony ekranu za pomocą przycisku „Wstecz”.

7.3 Menu informacyjne

- Wcisnąć symbol „Info”, aby otworzyć listę przyporządkowanych stron.



Symbol	Parametry
	Temperatura
	Urządzenie
	Efektywność

Tab. 8: Sekcja „Informacje”

7.3.1 Informacje o temperaturze

- Wybrać symbol informacji o temperaturze.

Wyświetli się temperatura otoczenia i temperatura wewnętrzna, każda jako średnia z 24 godzin pracy.

Symbol	Parametry
	ØT otocz. 24h Średnia temperatura otoczenia (zewnętrzna) z ostatnich 24 godzin pracy.
	ØT wewn. 24h Średnia temperatura wewnętrzna z ostatnich 24 godzin pracy.




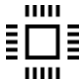


Tab. 9: Sekcja „Informacje o temperaturze”

7.3.2 Informacje o urządzeniu





- Wybrać symbol informacji o urządzeniu.

Wyświetli się lista ogólnych informacji dotyczących urządzenia.

- Listę można przewijać za pomocą przycisków strzałek do góry i w dół.

Symbol	Parametry
	Numer seryjny
	Data produkcji RRRR-MM-DD
	Wersja hardware x.xx.xx
	Wersja firmware x.xx.xx
	Wersja software x.xx.xx
	Ost. aktualizacja RRRR-MM-DD

Tab. 10: Sekcja „Informacje o urządzeniu”


Symbol	Parametry
	Ost. konserwacja RRRR-MM-DD
	Nazwa urządzenia Nazwa klimatyzatora nadana przez klienta. Nazwa ta może posłużyć do odróżnienia poszczególnych urządzeń w programie RiDiag lub aplikacji Blue e+.
	Akt. tryb regul.
	Jeżeli urządzenie jest skonfigurowane jako „slave”: Numer slave.

Tab. 10: Sekcja „Informacje o urządzeniu”

7.3.3 Informacje o efektywności

■ Wybrać symbol EER.

Wyświetli się średnia wartość efektywności (EER) z ostatnich 24 godzin pracy. Wartość efektywności to iloraz wytworzonej mocy chłodniczej i użytej mocy elektrycznej.

Symbol	Parametry
	Średnia wartość efektywności (EER) z ostatnich 24 godzin pracy.

Tab. 11: Sekcja „Informacje o efektywności”

7.4 Menu konfiguracji


■ Wybrać symbol konfiguracji.

Pojawi się strona, na której należy wpisać PIN, aby uzyskać dostęp do poszczególnych podstron.








Wskazówka:
Fabrycznie PIN jest ustawiony na „22”.

- Przyciskami strzałek do góry i w dół przewijać cyfry od „0” do „9”, aż w ramce pojawi się żądana cyfra dla pierwszej pozycji.
 - Potwierdzić wybór przyciskiem OK.
 - Ponownie przyciskami strzałek do góry i w dół przewijać cyfry od „0” do „9”, aż w ramce pojawi się żądana cyfra dla drugiej pozycji.
 - Potwierdzić wybór przyciskiem OK.
- Wyświetli się lista przyporządkowanych stron.

Symbol	Parametry
	Temperatura Ustawienia temperatury zadanej i trybu regulacji.

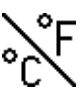


Tab. 12: Sekcja „Konfiguracja”

Symbol	Parametry
	Sieć Wskaźniki informacji sieciowych interfejsu IoT (3124300)
	Przełącznik alarmu Ustawienia dotyczące przełączników alarmowych.
	Maty filtracyjne
	Język wyświetl. Wybór języka, w jakim mają być wyświetlane teksty na ekranie.
	Autotest Przeprowadzenie autotestu.

Tab. 12: Sekcja „Konfiguracja”

7.4.1 Temperatura

- Wcisnąć symbol temperatury, aby otworzyć listę przyporządkowanych stron.

Symbol	Parametry
	Zmiana jednostki Ustawianie jednostki „°C” lub „°F”
	Tryb regulacji
	Próg alarmu Wartość progowa temperatury, po przekroczeniu której jest generowany komunikat alarmu.

Tab. 13: Sekcja „Temperatura”

Jednostka

Wszystkie wartości temperatury urządzenia mogą być wyświetlane w stopniach Celsjusza „°C” lub w stopniach Fahrenheita „°F”.

- Wybrać symbol zmiany jednostki.
- Jednostkę („°C” lub „°F”) wymieramy za pomocą przycisków strzałek do góry i w dół.
- Potwierdzić wprowadzenie przyciskiem „OK”.

Tryb regulacji

Klimatyzator może regulować moc chłodniczą w oparciu o jedną z trzech następujących wartości temperatury:

- **Temperatura wewn.:** temperatura powietrza zasysanego z szafy sterowniczej do klimatyzatora.
- **Czujnik zewn.:** temperatura mierzona przez zewnętrzny czujnik w tzw. ognisku gorąca w szafie sterowniczej.

- **Temp. wydmuchu:** Temperatura mierzona przez zewnętrzny czujnik temperatury przy wylocie zimnego powietrza.

Tryb regulacji „Czujnik zewnętrzny”

Przy wyborze pozycji czujnika należy uwzględnić poniższe uwagi. Czujnik nie **może być**

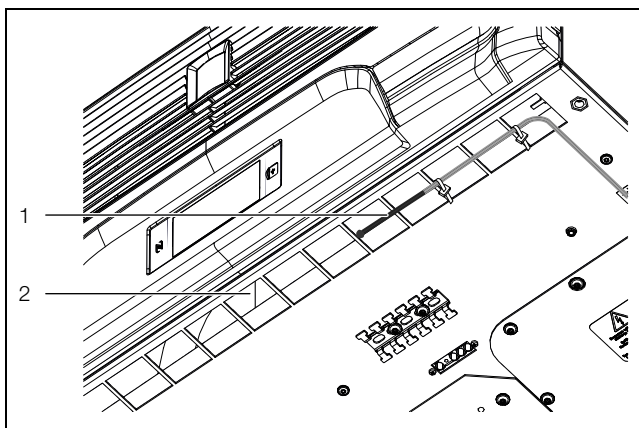
- pod bezpośrednim wpływem zimnego powietrza wydmywanego wprost z klimatyzatora,
- wystawiony na działanie zewnętrznych źródeł ciepła lub promieniowania ciepłego,
- narażony na wilgoć,
- natomiast jego przewód przyłączeniowy nie może być prowadzony w pobliżu kabli AC,
- a pierwsze 10 cm przewodu przyłączeniowego od czujnika nie może znajdować się na różnych poziomach temperatury.

Czujnik **musi**

- znajdować się w obszarze oddziaływania klimatyzatora,
- być otoczony powietrzem w ruchu, które dobrze zmieszało się z powietrzem wydmywanym przez klimatyzator,
- znajdować się w wystarczającej odległości od substancji stałych lub płynnych.

Tryb regulacji „Temperatura wydmuchu”

- Czujnik temperatury należy umieścić po środku wylotu powietrza z klimatyzatora (rys. 20).



Rys. 20: Czujnik temperatury przed wylotem zimnego powietrza

Legenda

- 1 Czujnik temperatury
- 2 Wylot zimnego powietrza na dole urządzenia



Wskazówka:

Element czujnika nie może przylegać do obudowy.



Wskazówka:

W celu zagwarantowania dokładności temperatury wydmuchu, co najmniej 50 % całkowitej mocy chłodniczej powinno być zainstalowane jako moc stratna. Moc należy odczytać z charakterystyki urządzenia.

Wybór trybu regulacji

- Wybrać symbol trybu regulacji. Wyświetla się wartość zadana ustawionego trybu regulacji.
- Wybrać żądany tryb regulacji dotykając na ekranie:

Symbol	Parametry	Wartość zadana	Ustawienie fabryczne
	Temperatura wewnętrzna	20 °C (68 °F) ... 50 °C (122 °F)	35 °C (95 °F)
	Zewnętrzny czujnik		
	Temperatura wydmuchu	18 °C (64 °F) ... 28 °C (82 °F)	24 °C (75 °F)

Tab. 14: Sekcja „tryb regulacji”

Odpowiedni symbol wybranego trybu regulacji wyświetla się także na stronie przeglądu.






Wskazówka:

Zewnętrzny czujnik temperatury jest dostępny w ofercie akcesoriów Rittal (por. rozdział 13 „Akcesoria”).

- Ustawić żądaną wartość temperatury za pomocą przycisków strzałek do góry i w dół lub wybrać ją bezpośrednio.
- Potwierdzić wprowadzenie przyciskiem „OK”.

Wartość progowa alarmu

Ta wartość progowa będzie wykorzystywana do sygnalizowania alarmów. Analogicznie ustawiona wartość musi być wyższa od właściwej wartości zadanej, na jaką jest ustawiony klimatyzator, np. wartość zadana: 35 °C (95 °F), wartość progowa alarmu min. 38 °C (100 °F)/ maks. 50 °C (122 °F).

Symbol	Parametry	Wartość progowa alarmu	Ustawienie fabryczne
	Temperatura wewnętrzna	3 K...15 K	5 K
	Zewnętrzny czujnik		
	Temperatura wydmuchu	12 K...24 K	14 K

Tab. 15: Wartość progowa alarmu

Poza tym wartość zadana wymaga również odpowiedniego dopasowania po zmianie trybu regulacji.

- Wybrać symbol wartości progowej alarmu.
- Ustawić żądaną wartość temperatury za pomocą przycisków strzałek do góry i w dół lub wybrać ją bezpośrednio.
- Potwierdzić wprowadzenie przyciskiem „OK”.



Wskazówka:

W trybie regulacji „Czujnik zewnętrzny” i „Temperatura wydmuchu” klimatyzator dodatkowo monitoruje temperaturę zasysanego powietrza. Jeżeli grozi przekroczenie ustawionego progu alarmu (np. przez wzrost mocy traconej), to moc chłodnicza zostanie zwiększona na czas trwania ryzyka przekroczenia temperatury, a ustawiona wartość zadana będzie przekroczona.

Przykład trybu regulacji „Temperatura wydmuchu”:

- Wartość zadana: 24 °C (75 °F)
- Próg alarmu: 38 °C (100 °F)

Sytuacja wyjściowa:

- Temperatura zasysanego powietrza: 37 °C (< próg alarmu)
- Temperatura wydmuchiwanego powietrza: 24 °C (= wartość zadana)

W przypadku przekroczenia progu alarmu:



- Temperatura zasysanego powietrza: 39 °C (> próg alarmu)
- Temperatura wydmuchiwanego powietrza: 22 °C (< wartość zadana)

Po przejściu poniżej progu alarmu przez zwiększenie mocy chłodniczej:

- Temperatura zasysanego powietrza: 37 °C (< próg alarmu)
- Temperatura wydmuchiwanego powietrza: 24 °C (= wartość zadana)

7.4.2 Sieć

- Wcisnąć symbol sieci, aby otworzyć listę przyporządkowanych stron.


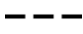
Symbol	Parametry
	Sieć wł. / wyt.
	Inf. o sieci

Tab. 16: Sekcja „Sieć”

Sieć wł. / wyt.

W tym miejscu można włączyć lub wyłączyć transmisję danych do interfejsu IoT. Standardowo transmisja danych jest włączona.

- Wcisnąć symbol „Sieć wł./wyt.”.
- Wybrać żądane ustawienie dotykając na ekranie.
- Potwierdzić wprowadzenie przyciskiem „OK”.



Symbol	Parametry
	wył.
	wł.

Tab. 17: Ustawienia transmisji danych

Inf. o sieci

Tutaj znajdują się informacje dotyczące IP połączenia IoT z siecią.

- Wcisnąć symbol informacji o sieci, aby otworzyć listę przyporządkowanych stron.

Symbol	Parametry
	IPv4
	IPv6

Tab. 18: Wybór wersji protokołu

IPv4

- Wcisnąć symbol „IPv4”.
- Wyświetli się lista ogólnych informacji dotyczących ustawień IPv4.
- Listę można przewijać za pomocą przycisków strzałek do góry i w dół.

Parametry	Ustawienia
DHCP	wył./wł.
IP address	xxx.xxx.xxx.xxx
Network mask	xxx.xxx.xxx.xxx
Router address	xxx.xxx.xxx.xxx

Tab. 19: Ustawienia IPv4

IPv6

- Wcisnąć symbol „IPv6”.
Wyświetli się lista ogólnych informacji dotyczących ustawień IPv6.
- Listę można przewijać za pomocą przycisków strzałek do góry i w dół.
- Nacisnąć żądane pozycje, aby wyświetlić adresy IPv6.

Parametry	Ustawienia
DHCP	wył./wł.
IP address 1	...
IP address 2	...
Auto address	...
Link-local addr.	...

Tab. 20: Ustawienia IPv6

7.4.3 Przełączniki alarmowe

W skrzynce przyłączeniowej urządzenia znajdują się dwa bezpotencjałowe wyjścia przełącznikowe, przez które mogą być przekazywane komunikaty systemowe klimatyzatora do zewnętrznego źródła sygnału (por. rozdział 5.4.3 „Podłączanie przełączników alarmowych”). Tutaj można skonfigurować wyjścia przełącznikowe.

- Wcisnąć symbol przełączników alarmowych, aby otworzyć listę przyporządkowanych stron.

Symbol	Parametry
	Zmiana NO/NC Konfiguracja przełącznika alarmowego jako styk NO lub NC.
	Lista funkcji Przyporządkowanie funkcji do danego przełącznika alarmowego.

Tab. 21: Sekcja „Przełączniki alarmowe”



Wskaźówka:
Fabryczna konfiguracja przełączników alarmu jest podana w rozdziale 7.6 „Lista komunikatów systemowych”, w tabeli 25.

Zmiana NO/NC

Tutaj można określić logikę załączania wyjścia przełącznikowego, czyli czy ma być używany jako normalnie zamknięty (NC) czy jako normalnie otwarty (NO).

- Wybrać symbol „Zmiana NO/NC”.
- Wybrać żądaną konfigurację dotyczącą na ekranie:
- Potwierdzić wprowadzenie przyciskiem „OK”.

Symbol	Parametry
	Norm.otwarty (NO) Załączanie przełącznika alarmowego jako zestyk zwierny.
	Norm.zamkn. (NC) Załączanie przełącznika alarmowego jako zestyk rozwierny.

Tab. 22: Logika załączania przełącznika alarmowego



Wskaźówka:
Wyjścia przełącznikowe są fabrycznie ustawione w stanie beznapięciowym jako NO (normally open).

Lista funkcji

W tym miejscu określa się, które komunikaty błędów mają powodować załączenie danego wyjścia przełącznikowego.



- Wcisnąć symbol przełącznika 1 lub przełącznika 2, dla którego chcemy przypisać funkcję.
- Z listy błędów wybrać funkcję, która ma powodować załączenie wybranego wcześniej przełącznika.
- Można również przypisać do wyjścia przełącznikowego następną funkcję. Wówczas wyjście będzie się załączać, gdy **co najmniej jedna** z przypisanych funkcji doprowadzi do komunikatu błędu.
- Potwierdzić wprowadzenie przyciskiem „OK”.
- Skonfigurować inne funkcje dla drugiego wyjścia przełącznikowego.

Symbol	Parametry
	Funkcje przełącznika 1
	Funkcje przełącznika 2

Tab. 23: Lista funkcji

7.4.4 Maty filtracyjne

- Wcisnąć symbol maty filtracyjnej, aby otworzyć listę przyporządkowanych stron.

Symbol	Parametry
	Nr ref. filtra
	Tolerancja alarmu

Tab. 24: Sekcja „Mata filtracyjna”

Nr ref. filtra

W tym miejscu można na stałe ustawić urządzenie na pracę z matami filtracyjnymi.

- Wcisnąć symbol „Nr ref. filtra”.
- Wcisnąć symbol „Nowa mata filtracyjna”.
- Potwierdzić wprowadzenie przyciskiem „OK”.

Jeżeli urządzenie zostało już ustawione na pracę z matami filtracyjnymi, to wybierając menu „Nowa mata filtracyjna” można zresetować aktywny komunikat systemowy „Wymiana filtra”.



Wskaźówka:

Komunikat resetuje się samoczynnie także wówczas, gdy dzięki zastosowaniu nowej maty urządzenie wykryje lepszy przepływ powietrza w obiegu zewnętrznym. Analiza przepływu powietrza odbywa się tylko w przypadku zastosowania systemu sprężania ze stałymi obrotami i trwa kilka minut.

Tolerancja alarmu

W tym miejscu można ustawić jeden z pięciu stopni tolerancji alarmu lub wyłączyć kontrolę maty filtracyjnej. Po przekroczeniu ustawionej tolerancji alarmu na ekranie wyświetli się komunikat systemowy „Wymiana filtra”.

Przykład:

- Wartość zadana: 35 °C (95 °F)
- Temperatura zewnętrzna: 20 °C (68 °F)

Wybór „średniego” stopnia tolerancji alarmu spowoduje, że komunikat „Wymiana filtra” wyświetli się w przypadku spadku przepływu powietrza w obiegu zewnętrznym o około 35%.

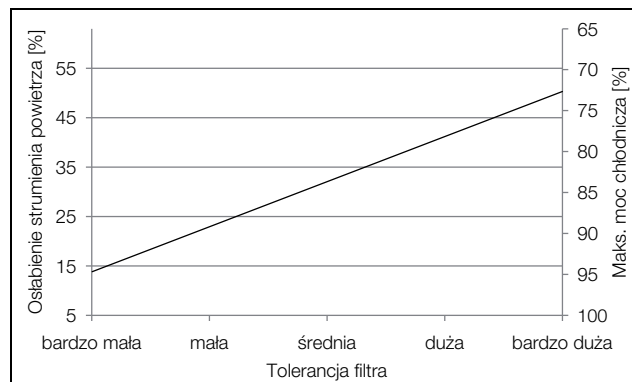
- Wcisnąć symbol „Tolerancja alarmu”.
- Zmienić tolerancję alarmu („bardzo mała” – „bardzo duża”) lub wyłączyć kontrolę maty filtracyjnej przyciskami „w górę” lub „w dół”.
- Alternatywnie można od razu wybrać żądany stopień (ustawienie fabryczne: stopień „średnia”).
- Potwierdzić przyciskiem „OK”.



Wskaźówka:

Im bardziej jest osłabiony przepływ powietrza w obiegu zewnętrznym, tym mniejsza staje się maksymalna moc chłodnicza i efektywność energetyczna klimatyzatora.

Na poniższym rysunku przedstawiony został przykładowy przebieg mocy chłodniczej w zależności od przepływu powietrza w obiegu zewnętrznym oraz próg alarmu (rys. 21).



Rys. 21: Przykładowy przebieg mocy chłodniczej



Wskaźówka:

- Po wyłączeniu kontroli maty filtracyjnej (stopień „wyłączyć”) można nadal wybrać stopień tolerancji filtra. Wówczas w przypadku przekroczenia progu zamiast „Wymiana filtra” na ekranie wyświetli się komunikat systemowy „Czyszczenie skraplacza”.
- Po wyłączeniu kontroli maty filtracyjnej, a następnie wybraniu małej tolerancji filtra nie wyświetli się żaden komunikat systemowy.

7.4.5 Wybór języka

Urządzenie może wyświetlać informacje w 21 różnych językach.

- Wybrać symbol wyboru języka.
- Przewinąć listę za pomocą przycisków strzałek do góry i w dół do wybranego języka.
- Potwierdzić wybrany język przyciskiem „OK”.

Przełączenie nastąpi natychmiast i wszystkie pozycje menu wyświetlą się w wybranym języku.

7.4.6 Autotest

W przypadku usterki urządzenia, która nie powoduje komunikatu błędu, może być wskazane ogólne sprawdzenie działania wszystkich komponentów za pomocą autotestu. W trakcie autotestu urządzenie można normalnie obsługiwać.

- Wybrać symbol autotestu.
- Potwierdzić uruchomienie autotestu przyciskiem „OK”.

Podczas tej procedury na ekranie wyświetla się pasek postępu. Po zakończeniu wyświetli się komunikat „Urządzenie OK” lub „Sprawdź błąd”.

■ Na podstawie listy błędów można sprawdzić, które z nich występują w systemie.

7.5 Komunikaty systemowe

Komunikaty systemowe urządzenia dzielą się na trzy różne rodzaje:

- Zakłócenia ⚠
- Błąd ⚠
- Konserwacja 🛠

Wystąpienie odpowiedniego komunikatu jest sygnalizowane symbolem komunikatów systemowych na pasku menu (rys. 18, poz. 13). Lista wszystkich możliwych komunikatów systemowych znajduje się w rozdziale 7.6 „Lista komunikatów systemowych”.

■ Wybrać symbol komunikatów systemowych.

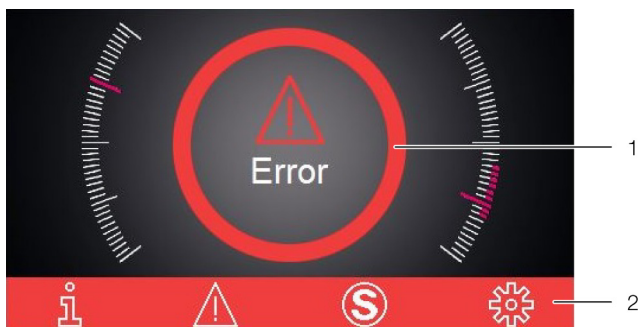
Wyświetli się lista wszystkich występujących komunikatów systemowych. Poszczególne komunikaty są uporządkowane na liście według czasu ich wystąpienia oraz wyżej wymienionych trzech kategorii.

Jeżeli dany komunikat błędu może zostać usunięty tylko przez serwis Rittal, wówczas za komunikatem pojawia się dodatkowy symbol serwisu (S).

■ W tym przypadku należy się skontaktować z serwisem Rittal (por. rozdział 14 „Adresy Biur Obsługi Klienta”).

7.5.1 Wystąpienie usterki

W przypadku wystąpienia usterki na ekranie startowym wyświetli się komunikat błędu.



Rys. 22: Ekran po wystąpieniu usterki

Legenda

- 1 Komunikat
- 2 Pasek menu w kolorze czerwonym

Zastąpienie ekranu startowego komunikatem następuje w trzech przypadkach:

1. Usterka występuje w samym urządzeniu.
2. Usterka jednego z urządzeń w układzie master-slave
3. Drzwi szafy sterowniczej są otwarte i zainstalowany czujnik drzwiowy zgłasza odpowiedni komunikat.

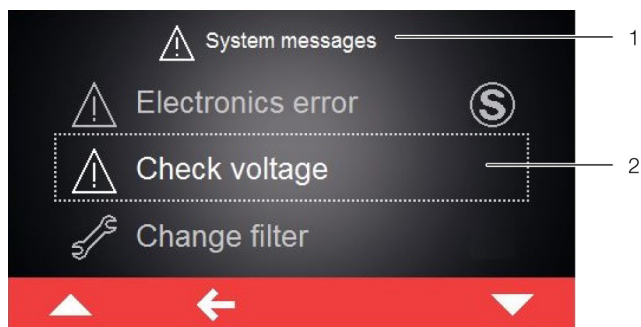
Jeżeli użytkownik nie może usunąć usterek samodzielnie, to dodatkowo wyświetla się symbol serwisu (rys. 18, poz. 14).

■ W takim przypadku należy się skontaktować z serwisem Rittal (por. rozdział 14 „Adresy Biur Obsługi Klienta”).

7.5.2 Wyświetlanie błędów

W przypadku wystąpienia błędów lub konieczności prac konserwacyjnych na pasku menu wyświetla się symbol komunikatów systemowych (por. rozdział 7.5 „Komunikaty systemowe”).

Komunikaty systemowe w większości resetują się automatycznie po usunięciu błędu.

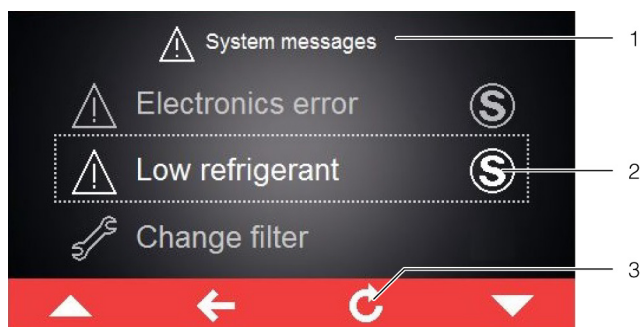


Rys. 23: Ekran z komunikatami błędów

Legenda

- 1 Menu „Błędy”
- 2 Komunikat błędu

Jeżeli użytkownik nie może usunąć błędu samodzielnie i komunikat nie resetuje się samoczynnie, to za tym komunikatem oraz w pasku obsługi obok symbolu komunikatów systemowych wyświetla się symbol serwisu (rys. 24, poz. 2).



Rys. 24: Ekran z komunikatami błędów

Legenda

- 1 Menu „Błędy”
- 2 Komunikat błędu
- 3 Przycisk „Return”












■ W tym przypadku należy się skontaktować z serwisem Rittal (por. rozdział 14 „Adresy Biur Obsługi Klienta”).

■ Potwierdzić komunikat wciskając przycisk „Return”.

7.6 Lista komunikatów systemowych

Lista na wyświetlaczu (por. rozdział 7.5 „Komunikaty systemowe”) zawiera aktywne komunikaty błędów wraz z odpowiednim symbolem. W tym rozdziale znajdują się dokładniejsze informacje dotyczące usuwania poszczególnych błędów.







Dane kontaktowe serwisu Rittal znajdują się w rozdziale 14 „Adresy Biur Obsługi Klienta”.

Komunikat systemowy	Wyjście przekaźnika alarmu (ustawienie fabryczne)	Usuwanie błędu lub usterki
Otwarte drzwi 	–	Proszę zamknąć drzwi szafy sterowniczej, względnie sprawdzić czujnik drzwiowy. Komunikat zniknie automatycznie ok. 30 sekund po usunięciu błędu.
Wysoka temp.wewn. 	–	Zmierzona temperatura wewnętrzna przekracza wartość alarmu ustawioną w klimatyzatorze. Należy sprawdzić ewentualne inne komunikaty błędów lub serwisowe, względnie sprawdzić konfigurację klimatyzatora. W przypadku dalszych pytań prosimy o bezpośrednie skontaktowanie się z serwisem Rittal.
Wymiana filtra 	–	Matą filtracyjną w klimatyzatorze jest zanieczyszczona. Należy wymienić lub oczyścić matę filtracyjną i potwierdzić wymianę resetując komunikat na wyświetlaczu klimatyzatora.
Wyczyść skraplacz 	–	Skraplacz w klimatyzatorze jest zanieczyszczony. Zdjąć górną kratkę i oczyścić wymiennik ciepła, np. sprężonym powietrzem. Komunikat zniknie automatycznie ok. 30 sekund po usunięciu błędu.
Przepływ pow.zewn. 	1	Wlot lub wylot powietrza w obiegu zewnętrznym jest zablokowany. Należy usunąć blokadę lub sprawdzić, czy są zachowane minimalne odległości od wlotu lub wylotu powietrza.
Przepływ pow.wewn. 	–	Wlot lub wylot powietrza w obiegu wewnętrznym jest zablokowany. Należy usunąć blokadę lub sprawdzić, czy są zachowane minimalne odległości między wlotem lub wylotem powietrza a komponentami w szafie sterowniczej.
Uszk. zawór rozp.  	–	Stwierdzono nieprawidłowe działanie elektronicznego zaworu rozprężnego. Prosimy o skontaktowanie się z serwisem Rittal.
Wysoka temp.zewn. 	–	Klimatyzator pracuje poza dopuszczalnym przedziałem temperatury otoczenia. Należy zapewnić, aby temperatura otoczenia nie wykraczała poza dopuszczalny zakres (-20 °C...+60 °C).
Brak czynnika ch.  	2	Klimatyzator zgłasza brak czynnika chłodniczego w aktywnym obiegu. Prosimy o niezwłoczne skontaktowanie się z serwisem Rittal. Komunikat wymaga manualnego potwierdzenia po usunięciu przyczyny.

Tab. 25: Komunikaty o błędach

Komunikat systemowy	Wyjście przekaźnika alarmu (ustawienie fabryczne)	Usuwanie błędu lub usterki
Went.wewn. Alarm1 	1	Wentylator w obiegu wewnętrznym klimatyzatora jest zablokowany. Należy sprawdzić, czy blokada jest widoczna i usunąć ją. Jeżeli nie ma blokady, wymienić wentylator w obiegu wewnętrznym. Potrzebną część zamienną można sprawdzić bezpośrednio w Rittal za pomocą aplikacji Blue e+. W tym celu należy użyć formularza kontaktowego „Utwórz zapytanie serwisowe”.
Went.wewn. Alarm2 	1	Wentylator w obiegu wewnętrznym klimatyzatora jest uszkodzony. Wymienić wentylator w obiegu wewnętrznym. Potrzebną część zamienną można sprawdzić bezpośrednio w Rittal za pomocą aplikacji Blue e+. W tym celu należy użyć formularza kontaktowego „Utwórz zgłoszenie awarii”.
Went.zewn. Alarm1 	1	Wentylator w obiegu zewnętrznym klimatyzatora jest zablokowany. Należy sprawdzić, czy blokada jest widoczna i usunąć ją. Jeżeli nie ma blokady, wymienić wentylator w obiegu zewnętrznym. Potrzebną część zamienną można sprawdzić bezpośrednio w Rittal za pomocą aplikacji Blue e+. W tym celu należy użyć formularza kontaktowego „Utwórz zapytanie serwisowe”.
Went.zewn. Alarm2 	1	Wentylator w obiegu zewnętrznym klimatyzatora jest uszkodzony. Wymienić wentylator w obiegu zewnętrznym. Potrzebną część zamienną można sprawdzić bezpośrednio w Rittal za pomocą aplikacji Blue e+. W tym celu należy użyć formularza kontaktowego „Utwórz zgłoszenie awarii”.
Chłod. inwertera 	–	Chłodnica inwertera w klimatyzatorze jest zanieczyszczona. Zdjąć górną kratkę filtra oraz pokrywę z przodu i oczyścić chłodnicę, np. sprężonym powietrzem. Komunikat zniknie automatycznie ok. 30 sekund po usunięciu błędu.
Usterka sprężarki 	2	Sprężarka klimatyzatora zgłasza usterkę. Prosimy o niezwłoczne skontaktowanie się z serwisem Rittal.
Błąd czujnika xx 	1	Czujnik xx klimatyzatora zgłasza zerwanie. Prosimy o skontaktowanie się z serwisem Rittal.
Brak czuj. zewn. 	1	Zewnętrzny czujnik klimatyzatora jest niepodłączony lub uszkodzony. Proszę sprawdzić połączenie lub wybrać inny tryb regulacji.
Sprawdź napięcie 	1	Klimatyzator pracuje z niedopuszczalnym napięciem. Prosimy o sprawdzenie zasilania elektrycznego klimatyzatora i przestrzeganie parametrów na tabliczce znamionowej. W przypadku zasilania trójfazowego należy również sprawdzić, czy wszystkie fazy są podłączone prawidłowo.
Błąd elektroniki 	2	Elektronika klimatyzatora zgłasza błąd. Prosimy o skontaktowanie się z serwisem Rittal.

Tab. 25: Komunikaty o błędach

Komunikat systemowy	Wyjście przekaźnika alarmu (ustawienie fabryczne)	Usuwanie błędu lub usterki
Sprawdź parametry 	–	Ze względu na usterkę zostały przywrócone ustawienia fabryczne klimatyzatora. Należy sprawdzić bieżące komunikaty lub skontaktować się z serwisem Rittal.
Błąd inwertera 	2	Inwerter klimatyzatora zgłasza usterkę. Prosimy o skontaktowanie się z serwisem Rittal.
Tryb awaryjny 	–	W związku z usterką klimatyzator pracuje z mocą tylko 50%. Należy usunąć usterkę i/lub skontaktować się z serwisem Rittal.
Faza sprężarki 	2	Sprężarka klimatyzatora zgłasza usterkę. Prosimy o skontaktowanie się z serwisem Rittal.
Przeciążenie 	1	Prosimy o sprawdzenie konfiguracji klimatyzatora. W przypadku dalszych pytań prosimy o bezpośrednie skontaktowanie się z serwisem Rittal.
Alarm aktyw. chl. 	–	Aktywna funkcja chłodzenia jest nieprawidłowa. Prosimy o niezwłoczne skontaktowanie się z serwisem Rittal lub sprawdzenie konfiguracji klimatyzatora.

Tab. 25: Komunikaty o błędach

8 Inspekcja i konserwacja

PL

8 Inspekcja i konserwacja

8.1 Wskazówki dotyczące bezpieczeństwa przy pracach konserwacyjnych

Prace konserwacyjne wymagają otwarcia urządzenia. Istnieje niebezpieczeństwo porażenia prądem elektrycznym.

- Przed pracami odłączyć zasilanie elektryczne.
- Zabezpieczyć zasilanie elektryczne przed ponownym przypadkowym włączeniem.
- Odłączyć przewód zasilający klimatyzatora od sieci.
- Następnie przed przystąpieniem do prac przy urządzeniu odczekać pięć minut. Dopiero wtedy rozładują się zainstalowane w urządzeniu kondensatory.
- Podczas koniecznych prac w szafie sterowniczej uważać na otwarte źródła napięcia.
- Jeżeli to możliwe, odłączyć całą szafę sterowniczą od sieci.

Ponadto istnieje niebezpieczeństwo zranienia przez ostre krawędzie, np. płytki wymiennika ciepła.

- Podczas wszelkich prac konserwacyjnych nosić rękawice chroniące przed skaleczeniem.

W przypadku komponentów wewnątrz urządzenia, po zdjęciu pokrywy występuje niebezpieczeństwo poparzenia przez gorące powierzchnie.

- Przed przystąpieniem do prac wewnątrz urządzenia poczekać co najmniej dziesięć minut na jego ochłodzenie.

8.2 Wskazówki dotyczące obiegu czynnika chłodniczego

Klimatyzator napełniony jest fabrycznie wymaganą ilością czynnika chłodniczego, sprawdzony pod kątem szczelności i poddany rozruchowi próbnemu. Obieg czynnika chłodniczego to niewymagający konserwacji i hermetycznie zamknięty układ. Dlatego obieg chłodniczy nie wymaga przeprowadzania żadnych prac konserwacyjnych ze strony użytkownika.



Ostrożnie!

Ewentualne niezbędne naprawy obiegu chłodniczego mogą być dokonywane tylko przez wykwalifikowanych specjalistów.

8.3 Konserwacja klimatyzatora



Wskazówka:

Podane poniżej terminy konserwacji zależą głównie od stopnia zanieczyszczenia powietrza otoczenia. Przy bardziej obciążonym powietrzu odpowiednio zwiększa się częstość konserwacji.

8.3.1 Czyszczenie klimatyzatora

- Czyścić klimatyzator od zewnątrz przynajmniej co 5000-8000 godzin pracy.

- Uporczywy, tłusty brud usuwać dodatkowo niepalnymi środkami czyszczącymi, np. środkiem do czyszczenia na zimno.



Ostrożnie!

Nie stosować do czyszczenia łatwopalnych cieczy.

8.3.2 Wymiana filtra fałdowanego

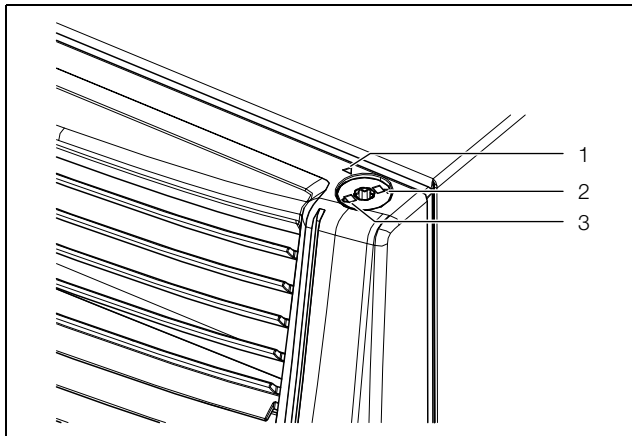


Ostrożnie!

Podczas wymiany filtra fałdowanego istnieje ryzyko skaleczenia o płytki. Nosić rękawice chroniące przed skaleczeniem.

Filtr fałdowany podlega cyklicznej wymianie.

- Na górze kratki za pomocą nasadki „Torx 30” przekreślić zamknięcia po lewej i po prawej stronie do pozycji otwartej.

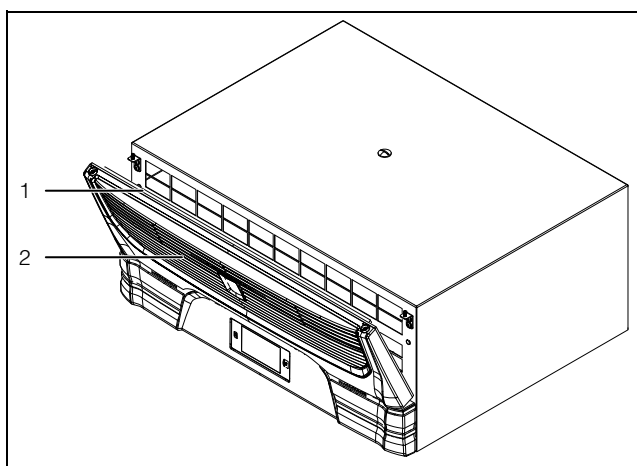


Rys. 25: Otwieranie zamka

Legenda

- 1 Wskaźnik położenia
- 2 Symbol „otwarty”
- 3 Symbol „zamknięty”

- Rozłożyć kratkę.



Rys. 26: Rozkładanie kratki

Legenda

- 1 Filtr fałdowany z tyłu kratki
- 2 Kratka

- Wyjąć filtr fałdowany z tyłu kratki.
- Założyć nowy filtr fałdowany (3285.700) z tyłu kratki.
- Złożyć kratkę do tyłu i na górze, przekręcić zamknięcia po lewej i po prawej stronie do pozycji zamkniętej za pomocą nasadki „Torx 30”.

8.3.3 Konserwacja wentylatorów

Wbudowane wentylatory, niewymagające konserwacji, na łożyskach kulkowych są chronione przed wilgocią i pyłem i są wyposażone w czujnik temperatury.

- Rittal zaleca, aby co 40000 roboczogodzin zlecać kontrolę wentylatorów klimatyzatora, np. pod kątem nietypowych odgłosów podczas pracy.

8.4 Wymywanie moduły klimatyzacyjnego z rozwiązania zintegrowanego

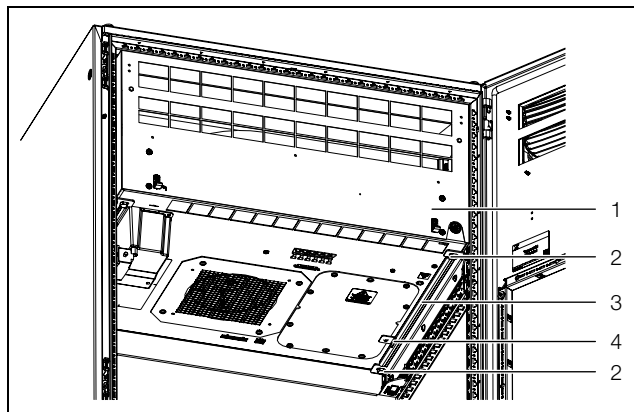
Do celów serwisowych lub do wymiany moduły klimatyzacyjnego istnieje możliwość wyjęcia go w całości z rozwiązania zintegrowanego.



Uwaga!

Podczas wyjmowania moduły klimatyzacyjnego istnieje niebezpieczeństwo przewrócenia się z powodu przesunięcia środka ciężkości do przodu.

- Najpierw odłączyć przewód zasilający od klimatyzatora.
- Odkręcić po dwie śruby mocujące z lewej i z prawej strony (rys. 27, poz. 2), którymi klimatyzator jest przytworzony do szyn nośnych.



Rys. 27: Mocowanie klimatyzatora

Legenda

- 1 Klimatyzator
- 2 Śruby mocujące (4x)
- 3 Szyna nośna
- 4 Ogranicznik

- Wyciągnąć klimatyzator do przodu, aż do oporu.
- Pośrodku na górze klimatyzatora zamontować uchwyt transportowy (rys. 4).
- Zabezpieczyć klimatyzator za pomocą dźwigu i podnośnika.
- Podczas transportu za pomocą dźwigu, pod wiszącym ciężarem nie mogą przebywać ludzie, nawet przez krótki czas.
- Zabezpieczyć urządzenie podnośnikowe przed przewróceniem ciężaru, ponieważ punkt ciężkości może nie znajdować się pośrodku.
- Dopiero potem odkręcić ogranicznik na dole urządzenia tak, aby można je było w całości wyciągnąć do przodu z szafy.

9 Magazynowanie i utylizacja



Wskazówka:

Temperatura składowania klimatyzatora nie może wykraczać poza zakres podany w danych technicznych.

- Składować klimatyzator w pozycji do transportu.

Zamknięty obieg chłodniczy zawiera czynnik chłodniczy i olej, które muszą zostać prawidłowo zutylizowane w trosce o środowisko naturalne. Utylizacja może zostać przeprowadzona w zakładach Rittal lub w wyspecjalizowanej firmie. Prosimy o kontakt (por. rozdział 14 „Adresy Biur Obsługi Klienta”).

10 Szczegóły techniczne

PL

10 Szczegóły techniczne

Dane techniczne		SK 3185030	SK 3185730
Dane ogólne			
Numer katalogowy		SK 3185030	SK 3185730
Wymiary (szerokość x wysokość x głębokość) [mm]		800 x 2200 x 600	700 x 308 x 560
Moce chłodnicze			
Całkowita moc chłodnicza Pc wg PN-EN 14511 [kW]	L35 L35	1,30	
	L35 L50	0,60	
Jawna moc chłodnicza Ps wg PN-EN 14511 [kW]	L35 L35	1,30	
Całkowity pobór mocy Pel wg PN-EN 14511 [kW]	L35 L35	0,67	
	L35 L50	0,61	
Współczynnik efektywności energetycznej (EER)	L35 L35	2,04	
Dane elektryczne			
Napięcie znamionowe [V, ~], tolerancja	+10%/-10%	110...240, 1	
	+5%/-15%	380...480, 3	
Częstotliwość znamionowa [Hz]		50/60	
Znamionowe napięcie izolacji Ui [V]		500	
Moc znamionowa [kW]		0,75	
Klasa przetężeniowego urządzenia ochronnego [A]		≥15	
Minimalna obciążalność prądowa obwodu [A]		15	
Zakres natężenia wejściowego [A]		6,8@110 V – 1,2@380 V	
Dobezpieczenie T [A]	EN 61439	≥16	
	UL 508A*	≥15	
SCCR [kA]		5*	
Przekrój kabla [mm ²]	EN 61439	≥1,5	
	UL 508A	≥2,1 lub ≤14 AWG	
Kategoria przepięcia		III	
Stopień zanieczyszczeń		III	
Klasa ochrony			
Stopień ochrony IP (z zainstalowanym filtrem fałdowanym)		54	
Klasa ochrony szafy sterowniczej wraz z zainstalowanym urządzeniem			
Stopień ochrony IP (z zainstalowanym filtrem fałdowanym)		54	
Stopień ochrony UL		12	

Tab. 26: Dane techniczne

11 Spis części zamiennych

PL

Dane techniczne		SK 3185030	SK 3185730
Przenikalność elektromagnetyczna			
Wytrzymałość na zakłócenia		Dla środowisk przemysłowych według EN 61000-6-2	
Emisja zakłóceń		Dla środowisk: mieszkalnych, handlowych i lekko uprzemysłowionych według EN 61000-6-3	
Obwód chłodniczy			
Dopuszczalne ciśnienie (PS) wys./nis. [MPa]		2,4	
Zakres temperatury pracy [°C]		-20...+55	
Aktywny tryb heat pipe [°C]		0...+55	
Aktywny tryb obiegu czynnika chłodniczego [°C]		+10...+55	
Zakres ustawień [°C]		+20...+50	
Oznaczenie czynnika chłodniczego		R134a, tetrafluoroetan (CH ₂ FCF ₃)	
System sprężania czynnika chłodniczego / system heat pipe [g]		390/200	
GWP		1430	
CO ₂ e [t]		0,85	
Inne			
Masa [kg]		180	38
Temperatura składowania [°C]		-40...+70	
Poziom hałasu Lp [dB(A)]		<67	<70

Tab. 26: Dane techniczne

* Typ zabezpieczenia wstępnego: „Time delay fuse type CCMR” lub jeden z następujących znajdujących się na liście UL wyłączników ochronnych (DIVQ/7):

- 3RV2711-4AD10 by SIEMENS (E235044) 15 A (SCCR = 65 kA)
- FAZ-C15/3-NA by EATON (E235139) klasa charakterystyki typu C 15 A (SCCR = 14 kA)
- FAZ-D15/3-NA by EATON klasa charakterystyki typu D 15 A (SCCR = 14 kA)

11 Spis części zamiennych

Części zamienne można zamawiać bezpośrednio na stronie internetowej Rittal.

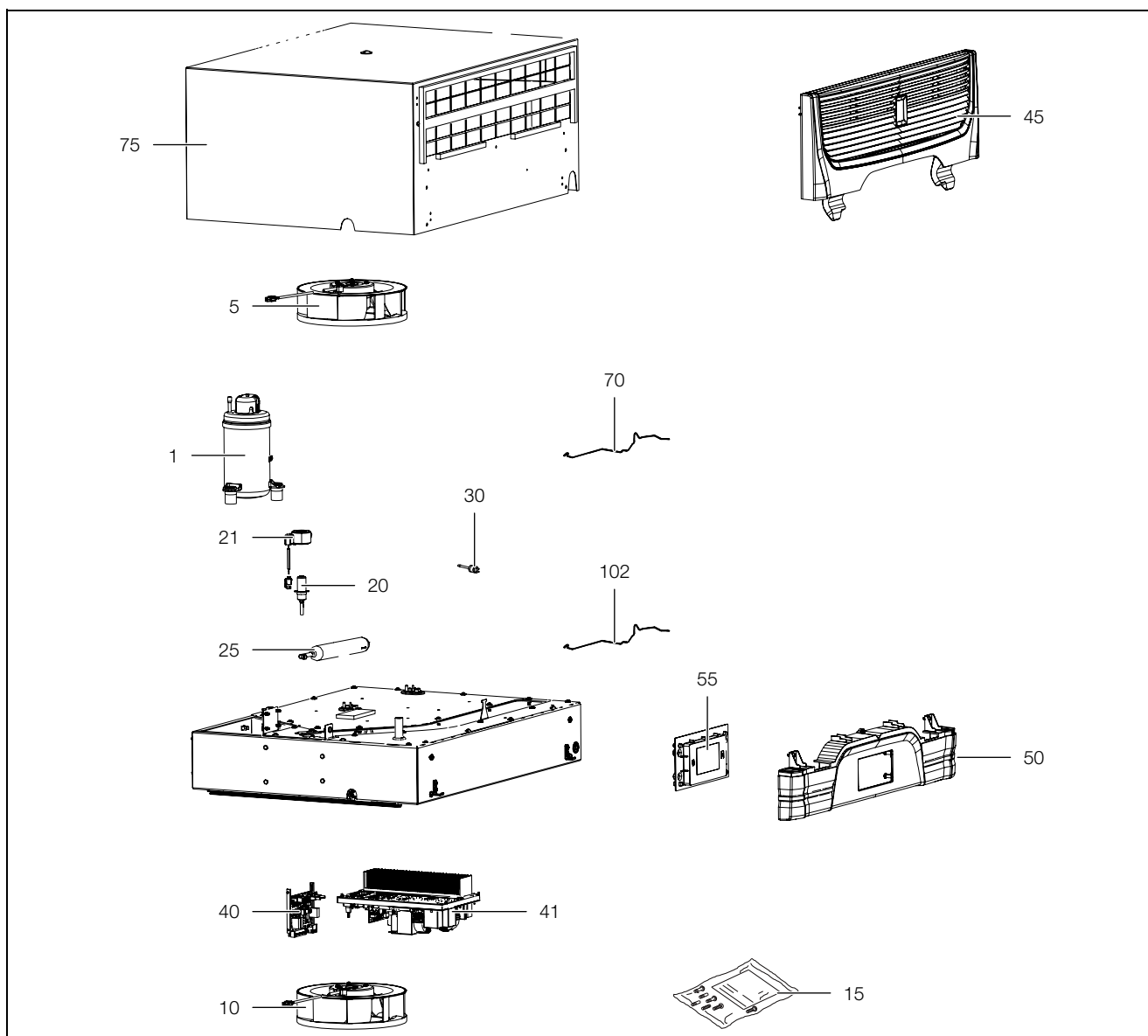


Wskazówka:

Używane komponenty są podzespołami specyficznymi dla Rittal. W celu zachowania deklarowanych właściwości urządzeń (moc) zalecamy stosowanie oryginalnych części zamiennych Rittal.

11 Spis części zamiennych

PL



Rys. 28: Części zamienne

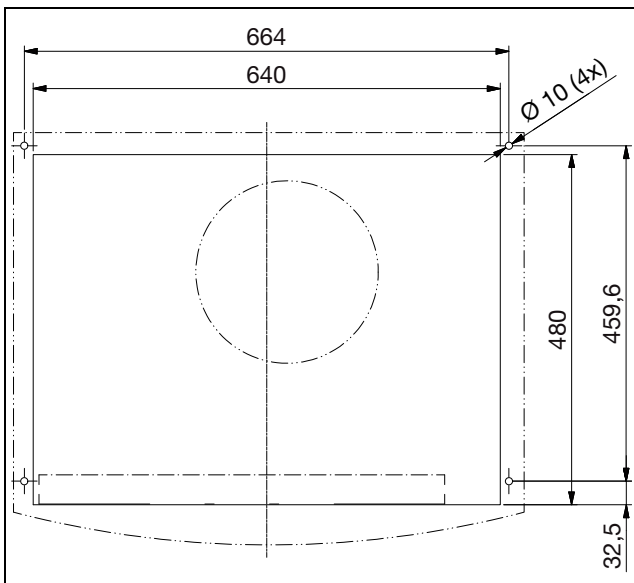
Legenda

- 1 Sprężarka
- 5 Wentylator skraplacza
- 10 Wentylator parownika
- 15 Torba wysyłkowa jako woreczek z akcesoriami (tylko 3185730)
- 20 Zawór rozprężny
- 21 Cewka zaworu rozprężnego
- 25 Osuszacz filtra
- 30 Czujnik ciśnienia PSA^H jako presostat
- 40 Płytki I/O
- 41 Inwerter
- 45 Kratka
- 50 Pasek stylizacyjny
- 55 Wyświetlacz / regulator
- 70 Zestaw czujnika temperatury
- 75 Pokrywa
- 90 Parownik
- 100 Skraplacz
- 101 Odparownik kondensatu
- 102 Kabel wyświetlacza

12 Rysunki

12.1 Wycięcie montażowe

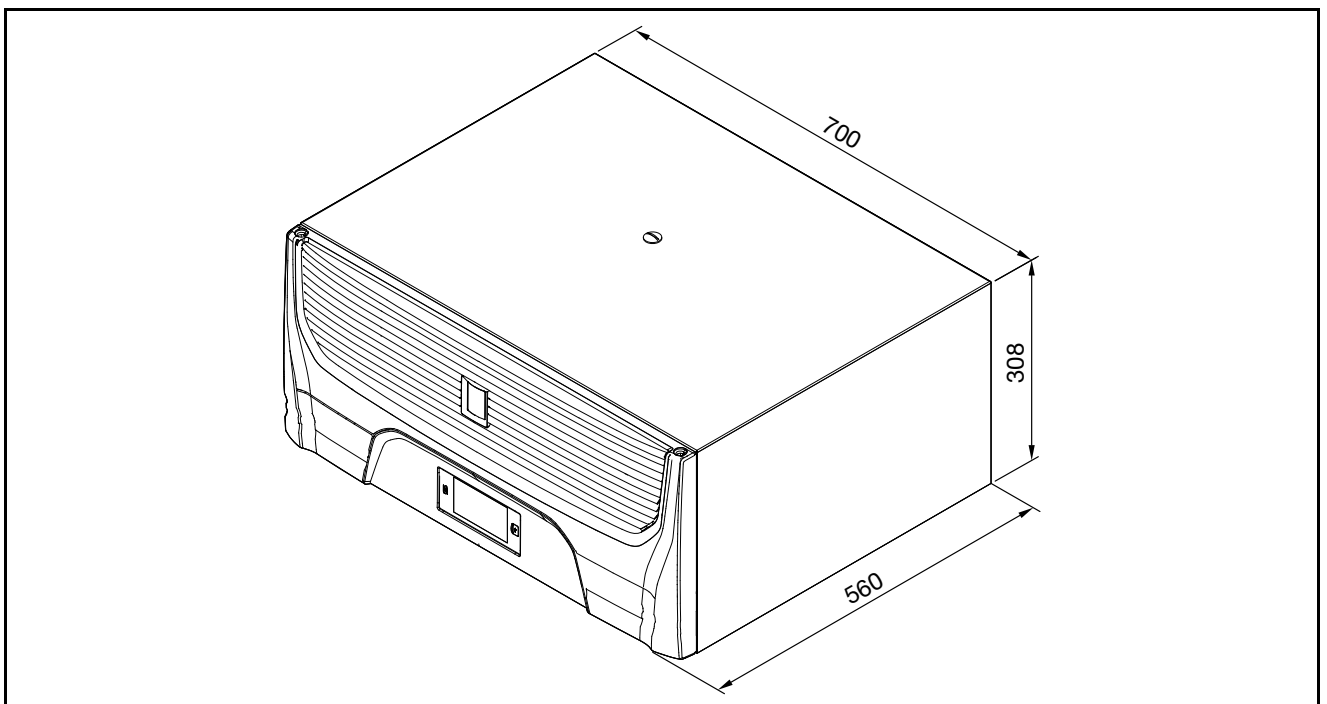
SK 3185730



Rys. 29: Wycięcie montażowe

12.2 Wymiary

SK 3185730

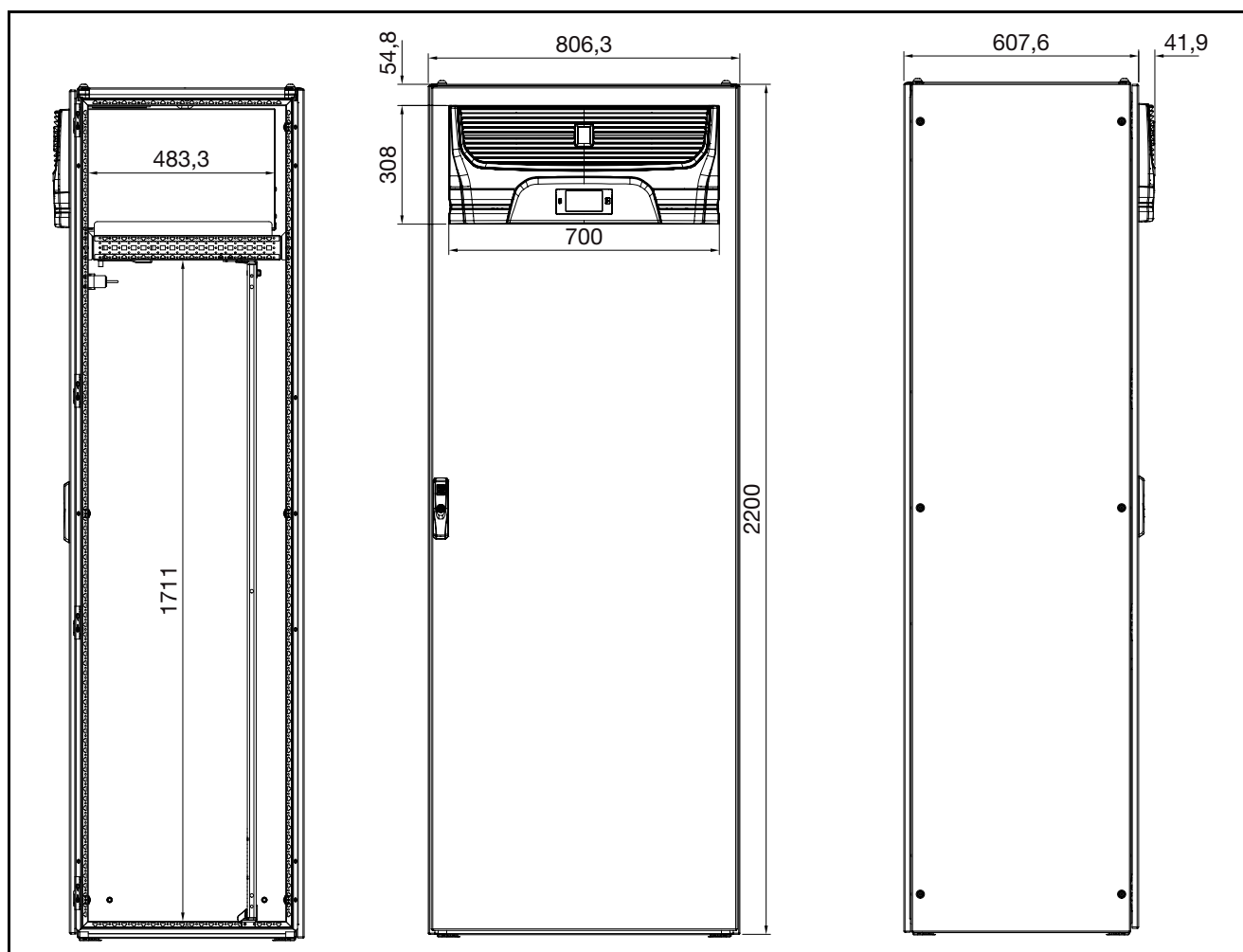


Rys. 30: Wymiary SK 3185730

13 Akcesoria

PL

SK 3185030



Rys. 31: Wymiary SK 3185030

13 Akcesoria

Poza poniższymi komponentami, pełny wykaz akcesoriów można znaleźć pod podanym w rozdziale 14 „Adresy Biur Obsługi Klienta” adresem internetowym.

Artykuł	Nr kat.
Wyłącznik drzwiowy	SK 4127.010
Uchwyty transportowe M12	SK 4568.000
Filtr fałdowany	SK 3285.700
Elektryczny odparownik kondensatu do klimatyzatora dachowego Blue e+	SK 3355.720
Zewnętrzny czujnik temperatury	SK 3124.400
Interfejs IoT	SK 3124.300
RiDiag III	SK 3159.300
Blacha do łączenia szeregowego do rozwiązania zintegrowanego VX25 Blue e+	SK 3355.710
Ramka wyświetlacza	SK 3355.700

Tab. 27: Lista akcesoriów

14 Adresy Biur Obsługi Klienta

■ W przypadku pytań technicznych:

Tel.: +49(0)2772 505-9052

E-mail: info@rittal.pl

Strona internetowa: www.rittal.pl

■ W przypadku reklamacji lub potrzeby serwisu prosimy o skontaktowanie się z lokalną organizacją Rittal.

Arabia Saudyjska

■ Prosimy kontaktować się z Dubajem.

E-mail: service@rittal-middle-east.com

Argentyna

Tel.: +54 (11) 4760 6660

E-mail: service@rittal.com.ar

Australia

Tel.: +61 (2) 95 25 27 66

E-mail: service@rittal.com.au

Austria

Tel.: +43 (0) 599 40 -0

E-mail: service@rittal.at

Belgia

Tel.: +32 (9) 353 91 45

E-mail: service@rittal.be

Białoruś

■ Prosimy kontaktować się z Litwą.

E-mail: service@rittal.lt

Bośnia i Hercegowina

■ Prosimy kontaktować się z centralą w Niemczech.

Tel.: +49 (0) 2772 505 1855

E-Mail: service@rittal.de

Brazylia

Tel.: +55 (11) 3622 2377

E-mail: service@rittal.com.br

Bułgaria

Tel.: +359 (2) 8890055

E-mail: service@rittal.bg

Chile

Tel.: +56 2 9477 400

E-mail: info@rittal.cl

Chiny

Tel.: +86 800 820 0866

E-mail: service@rittal.cn

Chorwacja

Tel.: +385 1 3455 256

E-mail: service@rittal.hr

Cypr

■ Prosimy kontaktować się z centralą w Niemczech.

E-mail: service@rittal.de

Czechy

Tel.: +420 234 099 063

E-mail: servis@rittal.cz

Dania

Tel.: +45 70 25 59 20

E-mail: info@rittal.dk

Dubaj

Tel.: +971 3416855 206

E-mail: service@rittal-middle-east.com

Ekwador

■ Prosimy kontaktować się z Brazylią.

E-mail: service@rittal.com.br

El Salvador

■ Prosimy kontaktować się z Meksykiem.

E-mail: servicemx@rittal.com.mx

Estonia

■ Prosimy kontaktować się z Litwą.

E-mail: service@rittal.lt

Filipiny

■ Prosimy kontaktować się z Singapurem.

E-mail: service@rittal.com.sg

Finlandia

Tel.: +358 9 413 444 50

E-mail: service@rittal.fi

Francja

Tel.: +33 472231275

E-mail: service@rittal.fr

Grecja

Tel.: +30 210 271 79756

E-mail: service@rittal.gr

Gwatemala

■ Prosimy kontaktować się z Meksykiem.

E-mail: servicemx@rittal.com.mx

14 Adresy Biur Obsługi Klienta

PL

Hiszpania

Tel.: +34 902 504 678
E-mail: service@rittal.es

Holandia

Tel.: +31 (316) 59 1692
E-mail: service@rittal.nl

Honduras

■ Prosimy kontaktować się z Meksykiem.
E-mail: servicemx@rittal.com.mx

Hong Kong

■ Prosimy kontaktować się z Chinami.
E-mail: marvis.lun@rittal.com

Indie

Tel.: +91 (80) 33720783
E-mail: service@rittal-india.com

Indonezja

■ Prosimy kontaktować się z Singapurem.
E-mail: service@rittal.com.sg

Iran

■ Prosimy kontaktować się z Dubajem.
E-mail: service@rittal-middle-east.com

Irlandia

Tel.: +353 (59) 9 18 21 00
E-mail: sales@rittal.ie

Islandia

■ Prosimy kontaktować się z centralą w Niemczech.
E-mail: srj@sminor.is

Izrael

Tel.: +972 (4) 6275505
E-mail: service@rittal.co.il

Japonia

Tel.: 0120-998-631 (tylko Japonia)
E-mail: service@rittal.co.jp

Jordania

■ Prosimy kontaktować się z Dubajem.
E-mail: service@rittal-middle-east.com

Kanada

Tel.: +1 (905) 877 COOL 292
E-mail: service@rittal.ca

Katar

■ Prosimy kontaktować się z Dubajem.
E-mail: service@rittal-middle-east.com

Kazachstan

■ Prosimy kontaktować się z Litwą.
E-mail: service@rittal.lt

Kolumbia

Tel.: +571 621 8200
E-mail: service@rittal.com.co

Korea Południowa

Tel.: +82 2 577 6525 114
E-mail: service@rittal.co.kr

Kostaryka

■ Prosimy kontaktować się z Meksykiem.
E-mail: servicemx@rittal.com.mx

Łotwa

■ Prosimy kontaktować się z Litwą.
E-mail: service@rittal.lt

Liban

■ Prosimy kontaktować się z Dubajem.
E-mail: service@rittal-middle-east.com

Litwa

Tel.: +37 (0) 52105738
E-mail: service@rittal.lt

Luksemburg

■ Prosimy kontaktować się z centralą w Niemczech.
E-mail: services@dme.lu

Macedonia

■ Prosimy kontaktować się z Austrią.
E-mail: siskon@mt.net.mk

Malezja

■ Prosimy kontaktować się z Singapurem.
E-mail: service@rittal.com.sg

Maroko

■ Prosimy kontaktować się z centralą w Niemczech.
E-mail: service@rittal.ma

Meksyk

Tel.: +52 (55) 59 5369
E-mail: servicemx@rittal.com.mx

14 Adresy Biur Obsługi Klienta

PL

Niemcy

Tel.: +49 (0) 2772 505 1855
E-mail: service@rittal.de

Norwegia

Tel.: +47 64 85 13 00
E-mail: service@rittal.no

Nowa Zelandia

■ Prosimy kontaktować się z Australią.
E-mail: service@rittal.com.au

Oman

■ Prosimy kontaktować się z Dubajem.
E-mail: service@rittal-middle-east.com

Pakistan

■ Prosimy kontaktować się z Dubajem.
E-mail: service@rittal-middle-east.com

Peru

■ Prosimy kontaktować się z Brazylią.
E-mail: service@rittal.com.br

Polska

Tel.: +48 (22) 724 2784
E-mail: service@rittal.pl

Portugalia

Tel.: +351 256780210
E-mail: service@rittal.pt

Republika Południowej Afryki

Tel.: +27 (11) 609 82 94
E-mail: service@rittal.co.za

Republika Słowacka

Tel.: +421 2 5363 0651
E-mail: service@rittal.sk

Rosja

Tel.: +7 (495) 775 02 30
E-mail: service@rittal.ru

Rumunia

Tel.: +40 351 76 47
E-mail: service@rittal.ro

Serbia

■ Prosimy kontaktować się z centralą w Niemczech.
E-mail: sloba@vesimpex.co.yu

Singapur

Tel.: +65 6309 7327
E-mail: service@rittal.com.sg

Słowenia

Tel.: +386 1 5466370
E-mail: service@rittal.si

Szwajcaria

Tel.: +41 56 416 0690
E-mail: service@rittal.ch

Szwecja

Tel.: +46 (431) 442600
E-mail: service@rittal.se

Tajlandia

Tel.: +66 (2) 369 2896 99 13
E-mail: service@rittal.co.th

Tajwan

Tel.: +886 (3) 3971745 18
E-mail: sales.info@rittal.com.tw

Turcja

Tel.: +90 (216) 383 74 44
E-mail: servis@rittal.com.tr

Turkmenistan

■ Prosimy kontaktować się z Litwą.
E-mail: service@rittal.lt

Ukraina

Tel.: +38 (44) 536 9944
E-mail: service@rittal.com.ua

USA

Tel.: +1 800-477-4000, option 3
E-mail: rittal@rittal.us

Uzbekistan

■ Prosimy kontaktować się z Litwą.
E-mail: service@rittal.lt

Węgry

Tel.: +36 1 399 800
E-mail: rittal@rittal.hu

Wenezuela

■ Prosimy kontaktować się z Brazylią.
E-mail: service@rittal.com.br

14 Adresy Biur Obsługi Klienta

PL

Wielka Brytania

Tel.: +44 8448 006 007

E-mail: service.desk@rittal.co.uk

Wietnam

■ Prosimy kontaktować się z Singapurem.

E-mail: service@rittal.com.sg

Włochy

Tel.: +39 (02) 95 930 308

E-mail: service@rittal.it

15 Informacje serwisowe w skrócie

Czynność	patrz	OK/Komentarz
Montaż i podłączenie		
– Uwzględnić wymagania odnośnie miejsca ustawienia	Rozdział 5.2	
Wskazówki montażowe		
– Przestrzegać istotne wskazówki montażu	Rozdział 5.3.1	
– Podłączyć odpływ kondensatu	Rozdział 5.3.4	
– Instalacja elektryczna (ochrona przepięciowa, wyłącznik drzewiowy)	Rozdział 5.4	
Uruchamianie		
Kontrola montażu – Wszystkie mocowania sprawdzone, mata filtracyjna zamontowana		
Uruchamianie – Najwcześniej 30 minut po montażu	Rozdział 6	
– Pobrać aplikację Blue e+ do wsparcia uruchomienia i dalszej eksploatacji		
– Przeprowadzić kontrolę uruchomienia za pomocą aplikacji Blue e+		
Praca		
– Skontrolować stan urządzenia podczas pracy za pomocą aplikacji Blue e+		
– Odczytać ostrzeżenia i wskazówki dotyczące konserwacji lub komunikaty o awarii za pomocą aplikacji Blue e+		

Tab. 28: Lista kontrolna instalacji

W przypadku dalszych pytań serwisowych:

Oryginalne części zamienne	Konserwacje, przedłużanie gwarancji (do 5 lat), umowy serwisowe
<ul style="list-style-type: none"> – Bezpośrednie zapytanie przez aplikację Blue e+ – http://www.rittal.com 	<ul style="list-style-type: none"> – Bezpośrednie zapytanie przez aplikację Blue e+ – http://www.rittal.com – Zapytanie poprzez właściwą spółkę krajową – http://www.rittal.com/de_de/service_contact/index.asp
Inne kontakty z serwisem na całym świecie: Międzynarodowe centra serwisowe Rittal (por. rozdział 14 „Adresy Biur Obsługi Klienta”)	

Tab. 29: Kontakt z serwisem na całym świecie

Rittal – The System.

Faster – better – everywhere.

- Enclosures
- Power Distribution
- Climate Control
- IT Infrastructure
- Software & Services

1st edition 07.2018 / ID no. 339747 / Document no. D-0000-00001611-00

You can find the contact details of all Rittal companies throughout the world here.



www.rittal.com/contact

RITTAL GmbH & Co. KG
Postfach 1662 · D-35726 Herborn
Phone +49(0)2772 505-0 · Fax +49(0)2772 505-2319
E-mail: info@rittal.de · www.rittal.com



ENCLOSURES

POWER DISTRIBUTION

CLIMATE CONTROL

IT INFRASTRUCTURE

SOFTWARE & SERVICES

FRIEDHELM LOH GROUP